



GB OWNER'S MANUAL

F MODE D'EMPLOI

D BEDIENUNGSANLEITUNG

I MANUALE D'ISTRUZIONI

E MANUAL DE INSTRUCCIONES



GB BLOWERS

F SOUFFLEURS

D GEBLÄSE

I INSILATRICI AD ARIA SOFFIATA

E ATOMIZADOR

EB4300

EB6200



GB EXPLANATION OF SYMBOLS AND SAFETY WARNINGS

F EXPLICATION DES SYMBOLES ET REGLES DE SECURITE

D ERLÄUTERUNG DER SYMBOLE-UND SICHERHEITSHINWEISE

I SPIEGAZIONE SIMBOLI E AVVERTENZE DI SICUREZZA

E EXPLICACION SIMBOLOS Y ADVERTENCIAS DE SEGURIDAD



- Read operator's instruction book before operating this machine.
- Lire le manuel avant d'utiliser cette machine.
- Betriebsanleitung vor der Inbetriebnahme lesen.
- Leggere il manuale di uso e manutenzione prima di utilizzare questa macchina.
- Antes de utilizar esta máquina, leer el manual de instrucciones.





- Wear head, eye and ear protection.
- Porter casque, visière et protège-oreilles.
- Immer Helm, Schutzbrille und Geräuschschutz tragen.
- Indossare casco, occhiali e cuffie di protezione.
- Llevar casco, gafas y auriculares de protección.







- Read, understand and follow all warnings.
- Lisez, cherchez à comprendre et suivez toutes les instructions.
- Die in der Bedienungsanleitung und an der Maschine angegebenen Warnungstexte.
- Leggere con attenzione e seguire tutte le avvertenze.
- Lea, comprenda y siga todas las advertencias.

WARNING!!!
RISK OF DAMAGING HEARING
 Wear head, eye and ear protection.











ATTENTION!!!
DANGER D'ATTEINTE A L'OUÏE
 Porter casque, visière et protège-oreilles.





ACHTUNG!!!
HÖRSCHADEN - RISIKO
 Immer Helm, Schutzbrille und
 Geräuschschutz tragen.

ATTENZIONE!!!
RISCHIO DI DANNO UDITIVO
 Indossare casco, occhiali e cuffie
 di protezione.

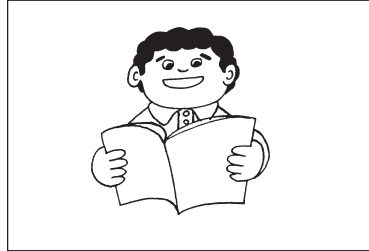





ATENCION!!!
RIESGO DE DAÑO AUDITIVO
 Llevar casco, gafas y auriculares
 de protección.

MODEL MODELE MODELLE MODELLO MODELO	SOUND LEVEL NIVEAU SONORE KLANGPEGEL LIVELLO DEL SUONO NIVEL DE SONIDO	
	ISO 11094	
	LwA	
	mesured	guaranteed
EB4300 (41.5cm ³)	103.7dB(A)	106dB(A)
EB6200 (62.0cm ³)	107.95dB(A)	110dB(A)

- Read this blowers Owner/Operator Manual carefully. Be sure you understand how to operate this unit properly before you use it. Failure to do so could result in serious injury.
- Be sure to keep this manual handy so that you may refer to it later whenever any questions arise. Also note that you are requested to contact the dealer from whom you purchased the product for assistance in the event that you have any questions which cannot be answered herein.
- Always be sure to include this manual when selling, lending, or otherwise transferring the ownership of this product.
- Please check and follow the local regulations.



- Lire attentivement ce mode d'emploi du souffleurs. S'assurer de bien comprendre son fonctionnement avant toute utilisation. Ce sont des précautions à prendre qui, faute d'être observées, pourraient entraîner des blessures graves.
- Conserver ce mode d'emploi dans un endroit pratique, afin de pouvoir le consulter ultérieurement en cas de problème. Noter également qu'il est indispensable de prendre contact avec votre revendeur pour de l'assistance technique au cas où vos questions sont restées sans réponse.
- Toujours joindre ce mode d'emploi en cas de vente, de location ou de tout autre transfert de propriété de cet appareil.
- Prière de consulter et respecter la réglementation locale.

CONTENTS**TABLE DES MATIERES**

SAFETY PRECAUTIONS	6
PARTS LOCATION & SPECIFICATIONS	10
SET UP	12
FUEL	14
OPERATION	20
MAINTENANCE	22
STORAGE	28
LIMITED WARRANTY	30

PRECAUTIONS DE SECURITE	6
EMPLACEMENT DES PIECES ET SPECIFICATIONS	10
INSTALLATION	12
CARBURANT	14
FONCTIONNEMENT	20
ENTRETIEN	22
STOCKAGE	28
LIMITATION DE LA GARANTIE	30

- Lesen Sie die Betriebsanleitung des Gebläse. Vor der Inbetriebnahme sicherstellen, daß die Bedienung beherrscht wird. Anderenfalls droht die Gefahr schwerer Verletzungen.
- Diese Anleitung griffbereit halten, um sie im Zweifelsfall schnell zur Hand zu haben. Bei Fragen zum Gerät, die nicht in dieser Anleitung behandelt werden, bitte an den Händler wenden.
- Bei Verkauf, Verleih oder Weitergabe stets diese Anleitung zusammen mit dem Gerät übergeben.
- Bitte prüfen und befolgen Sie die örtlichen Bestimmungen.

- Leggere il manuale dell'utente del insilatrici ad aria soffiata attentamente. Assicurarsi di capire come usare il potatore correttamente prima di mettere lo stesso in moto. Altrimenti si possono verificare gravi lesioni personali.
- Assicurarsi di tenere questo manuale in un luogo accessibile affinché lo si possa consultare qualora sorgessero dei dubbi. Inoltre, osservare che se avete delle domande, rivolgersi al rivenditore dal quale avete acquistato il potatore, per ottenere ulteriori chiarimenti.
- Assicurarsi che il manuale accompagni sempre il potatore quando lo si vende, presta o quando cambia il proprietario del potatore.
- Controllate ed osservate le norme locali.

- Lea este manual del operario de su atomizador atentamente. Asegúrese de que ha comprendido cómo se hace funcionar correctamente esta unidad antes de proceder a su utilización. De lo contrario podrían producirse graves lesiones.
- Asegúrese de tener este manual a mano, de manera que pueda consultarlo más adelante cada vez que tenga alguna duda. Además observe que le rogamos que se ponga en contacto con el distribuidor donde haya adquirido el producto para que le asista en el caso de que tenga alguna duda que no pueda ser despejada por medio del manual.
- Asegúrese siempre de incluir este manual en el caso de venta, préstamo o que de alguna otra manera transfiera la propiedad de este producto.
- Por favor compruebe y siga las normativas locales.

INHALTSVERZEICHNIS**INDICE****ÍNDICE**

SICHERHEITSMASSNAHMEN	7
ANORDNUNG DER BAUTEILE UND TECHNISCHE DATEN	11
AUFBAU	13
KRAFTSTOFF	15
BEDIENUNG	21
WARTUNG	23
LAGERUNG	29
BEGRENZTE GARANTIE	31

PRECAUZIONI DI SICUREZZA	7
UBICAZIONE DEI COMPONENTI E SPECIFICAZIONI	11
INSTALLAZIONE	13
CARBURANTE	15
FUNZIONAMENTO	21
MANUTENZIONE	23
CUSTODIA	29
GARANZIA LIMITATA	31

PRECAUCIONES DE SEGURIDAD	7
UBICACIÓN Y ESPECIFICACIONES DE PIEZAS	11
MONTAJE	13
COMBUSTIBLE	15
FUNCIONAMIENTO	21
MANTENIMIENTO	23
ALMACENAMIENTO	29
GARANTÍA LIMITADA	31

SAFETY PRECAUTIONS

OPERATOR

Refrain from operating the blower if you are tired, ill, or upset, or if you are under the influence of alcohol, drugs or medication.

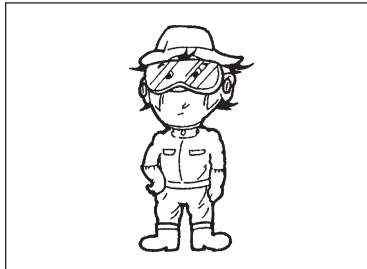
Always wear eye protection goggles, substantial footwear, a longsleeved shirt, a hat, a dust mask, and long pants.

If you have long hair, tie it up and put it inside the head protection not to be inhaled.

Always wear ear protectors to protect your ears from engine noise.

Wear anti-slip work gloves which can help to grip the handle easier.

A person who is within a perimeter of 15m (50ft) should wear the same proper protective equipment as the user.



USE OF BLOWER

Each time before starting the engine, inspect the entire unit to see if every part is in good order and is securely tightened in place. If any damage is found in the fuel line, the exhaust line, the ignition wiring, avoid using the blower and have the part repaired.

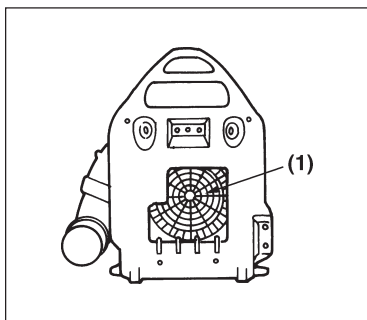
Never use the blower without the screen at the air intake of the blower. Before each use, check that the screen is attached in place and is free from any damage.

Before operation, confirm that the catching SCREW on the AIR INLET SCREEN is not loose. If loose, tighten it.

(1) Air inlet screen

Avoid allowing children to use the blower. Make sure that each person you authorize to operate the blower understands all of the safety rules in this manual.

Avoid using any accessory or attachment other than those bearing the ZENOAH mark for use with the blower. When suspending a job or inspecting the blower, be sure to stop engine. Drain the fuel from the fuel tank before transporting or storing the blower.



PRECAUTIONS DE SECURITE

OPERATEUR

Ne pas utiliser la soufflerie en cas de fatigue, de maladie ou de contrariété, ou sous l'effet de l'alcool, de la drogue ou des médicaments.

Toujours porter des lunettes de protection, des chaussures adéquates, une chemise à manches longues, un casque, un masque à poussières, et un pantalon.

Si vous portez des longs cheveux, les attacher et les placer à l'intérieur de la protection de tête afin qu'ils ne soient pas aspirés.

Toujours porter des équipements de protection des oreilles afin de protéger vos oreilles contre le bruit du moteur.

Porter des gants de travail antidérapants afin de pouvoir saisir le manche plus facilement.

Toute personne se trouvant dans un périmètre inférieur à 15 m doit porter le même équipement de protection que l'utilisateur.

UTILISATION DE LA SOUFFLERIE

Chaque fois avant de démarrer le moteur, vérifier l'unité entière afin de voir si toutes les pièces sont en bon état et correctement fixées en place. Si une défaillance est constatée dans la ligne de carburant, la ligne d'échappement, le câblage d'allumage, éviter d'utiliser la soufflerie et faire réparer les pièces.

Ne jamais utiliser la soufflerie sans la grille d'admission d'air de la soufflerie. Avant chaque utilisation, vérifier que la grille est fixée en place et qu'elle est sans défaut.

Avant l'opération, s'assurer que la vis de prise sur l'écran d'entrée d'air n'est pas desserrée. Si elle l'est, la serrer.

(1) Grille d' admission d' air

Empêcher les enfants de jouer avec la soufflerie. Vérifier que chaque personne autorisée à utiliser la soufflerie a bien compris toutes les règles de sécurité décrites dans ce manuel.

Eviter d'utiliser tout accessoire ou pièce rattachée autre que celle portant la marque ZENOAH avec la soufflerie. Lors de l'interruption d'un travail ou de la vérification de la soufflerie, arrêter le moteur.

Vidanger le carburant du réservoir à carburant avant de transporter ou de ranger la soufflerie.

BENUTZER

Bedienen Sie dieses Gebläse nicht, wenn Sie müde, krank oder gereizt sind. Vermeiden Sie den Gebrauch des Gebläses ebenfalls, wenn Sie unter Einfluß von Alkohol, Drogen oder Arzneimitteln stehen.

Tragen Sie immer eine Schutzbrille, festes Schuhwerk, langärmelige Hemden, einen Hut, eine Staubmaske und lange Hosen.

Wenn Sie langes Haar haben, stecken Sie dieses hoch und schieben Sie es unter den Kopfschutz, damit es nicht eingeatmet werden kann.

Verwenden Sie immer Ohrenschützer, um die Ohren vor dem Motorenlärm zu schützen.

Tragen Sie Anti-Rutsch-Arbeitshandschuhe, die Ihnen das Festhalten des Griffes erleichtern.

Personen, die sich im Umkreis von 15 m aufhalten, sollten die gleiche richtige Schutzausrüstung tragen, wie der Benutzer selbst.

GEBRAUCH DES GEBLÄSES

Überprüfen Sie das gesamte Gerät vor jedem Gebrauch, um sicherzustellen, daß das Gerät in Ordnung ist und alle Teile ordnungsgemäß befestigt sind. Falls in der Kraftstoffleitung, der Abgasleitung oder der Zündungsverkabelung ein Schaden gefunden wird, verwenden Sie das Gebläse nicht und lassen Sie die entsprechenden Teile reparieren.

Benutzen Sie das Gebläse niemals ohne das Schutzgitter am Luftansaugteil des Gerätes. Überprüfen Sie vor jedem Gebrauch, ob das Schutzgitter korrekt befestigt ist und keinerlei Schäden aufweist.

Vor dem Betrieb überprüfen, daß die Fangschraube auf dem AIR INLET SCREEN nicht lose ist, andernfalls anziehen.

(1) Luftansauggitter

Geben Sie das Gebläse niemals in die Hände von Kindern. Stellen Sie sicher, daß jede Person, welche dieses Gerät bedient, die Sicherheitsmaßnahmen voll und ganz versteht.

Verwenden Sie bei diesem Gebläse keine anderen Zubehörteile oder Zusätze außer den mit ZENOAH markierten Teilen.

Wenn Sie die Arbeit unterbrechen oder das Gebläse überprüfen, schalten Sie das Gerät unbedingt aus. Lassen Sie den Kraftstoff aus dem Tank ab, bevor Sie das Gebläse transportieren oder lagern.

OPERATORE

Evitate di usare il compressore se siete stanchi, malati o agitati o se siete sotto l'influenza dell'alcool, droghe o medicine.

Indossate sempre gli occhiali di protezione, scarpe adatte, una camicia a maniche lunghe, un cappello, una maschera parapolvere e pantaloni lunghi.

Se avete i capelli lunghi, legateli ed infilarli all' interno della cuffia di protezione per evitare l' aspirazione dei capelli.

Indossate sempre le cuffie di protezione per proteggere l'udito contro il rumore del motore.

Indossate dei guanti antiscivolo per poter afferrare l' impugnatura in modo più sicuro.

Le persone che si trovano entro 15 m devono indossare le stesse protezioni dell'utente.

USO DEL COMPRESSORE

Prima di accendere il motore, ispezionare sempre l'intera unità per verificare che ogni componente sia sano e fissato in modo ben saldo. Nel caso in cui si localizza eventuali danni nel tubo del carburante, nella marmitta, nel cablaggio del sistema di accensione, evitate di usare il compressore e sostituite il componente guasto.

Non usate mai il compressore prima di aver installato lo schermo nella presa dell'aria dello stesso. Prima dell'uso, controllate che lo schermo sia stato installato e che sia sano.

prima dell'operazione, assicuratevi che la VITE di fissaggio sullo SCHERMO D'ENTRATA ARIA non sia lenta. Nel caso sia lenta, stringetela.

(1) Schermo della presa dell'aria

Non permettete a dei bambini di usare il compressore. Assicuratevi che ogni persona autorizzata per usare il compressore abbia compreso tutte le regole di sicurezza contenute in questo manuale.

Evitate di usare accessori o fissaggi differenti da quelli che recano il marchio ZENOAH per il compressore. Quando sospendete un lavoro oppure effettuate un'ispezione del compressore, assicuratevi di fermare il motore.

Svuotare il carburante contenuto nel serbatoio prima di trasportare o custodire il compressore.

USUARIO

No utilice el soplador si se encuentra cansado, enfermo o molesto, o si está bajo la influencia del alcohol, drogas o fármacos.

Lleve siempre gafas de protección, calzado adecuado, una camisa de manga larga, un gorro, una careta contra el polvo y pantalones largos.

Si tiene el cabello largo, tómelo hacia arriba e introduzcalo dentro de la protección para la cabeza para no inhalarlo.

Protéjase siempre los oídos del ruido del motor.

Use guantes antideslizantes que ayuden a sujetar la manilla más fácilmente.

Una persona que esté dentro de un perímetro de 15 m (50 pies) debe usar el mismo equipo de protección apropiado como el usuario.

USO DEL SOPLADOR

Antes de poner en marcha el motor, inspeccione siempre todo el aparato para ver si todas las piezas están bien y correctamente situadas en su sitio. Si observa algún deterioro en el conducto de combustible, el tubo de escape o el cableado de encendido, no utilice el soplador, y repare la pieza.

No utilice nunca el soplador sin el filtro situado en la entrada de aire. Antes de cada uso, compruebe que el filtro está bien colocado y que no se observan daños.

Antes del funcionamiento, confirme que no esté suelto el TORNILLO limitador en la PANTALLA DE ENTRADA DE AIRE. Si está suelto, apriételo.

(1) Filtro de la entrada de aire

No permita que los niños usen el soplador. Asegúrese de que toda persona a la que usted autorice a usar el soplador entienda todas las normas de seguridad contenidas en este manual.

Evite utilizar accesorios o elementos auxiliares que no sean de la marca ZENOAH.

Si interrumpe el trabajo o inspecciona el soplador, asegúrese de apagar el motor.

Vacíe el depósito de combustible antes de transportar o guardar el soplador.

SAFETY PRECAUTIONS

PRECAUTIONS DE SECURITE

When storing the blower, choose a space indoors free from moisture and out of the reach of children.

Examine the blower at intervals for loose fasteners and rusted or damaged parts. Use special **care around the fuel line, the muffler, and the ignition wiring.**

All engine service except for those described in this manual should be performed by competent service personnel. Improper service to the blower fan and muffler could cause a hazardous failure.

WORKING CONDITION

Avoid running the engine indoors. The exhaust gases contain harmful carbon monoxide.

Check the work area and remove or cover all valuables that may be damaged by the air blast or thrown debris. Keep open flames and sparks away from the area where fuel is handled or stored. Mix and store fuel only in a marked container. **Never smoke while refueling the blower. Make sure to stop the engine before refueling. The fuel is highly flammable.** Wipe off any spilled fuel and tighten the fuel cap securely. Move at least 3m (10 ft) away from the fueling spot before starting the engine.

Keep operation area clear of all persons, particularly small children and pets. Injury may result from thrown debris.

Never direct the blower nozzle toward persons or a fire.

Avoid using the blower where stable footing and balance are not assured.

■ AVOID NOISE PROBLEM

Check and follow the local regulations as to sound level and hours of operations for blower.

Lors du rangement de la soufflerie, choisir un endroit à l'intérieur exempt d'humidité et hors de portée des enfants.

Examiner la soufflerie périodiquement pour rechercher des fixations desserrées et rouillées ou des pièces endommagées. Faire très attention **autour de la ligne de carburant, de l'échappement, et du câblage d'allumage.**

Toute réparation du moteur, excepté celle décrite dans ce manuel, doit être effectuée par un dépanneur qualifié. Une réparation incorrecte du ventilateur de la soufflerie et de l'échappement pourrait provoquer une défaillance dangereuse.

CONDITIONS DE TRAVAIL

Eviter de faire tourner le moteur à l'intérieur. Les gaz d'échappement contiennent du monoxyde de carbone dangereux.

Vérifier la zone de travail et retirer tous les objets de valeur qui risquent être endommagés par le vent de soufflage ou les débris projetés.

Eloigner les flammes nues et les étincelles de la zone d'utilisation ou de stockage du carburant. Ne mélanger et stocker le carburant que dans un bidon marqué. **Ne jamais fumer pendant le ravitaillement. Vérifier que le moteur est arrêté avant de ravitailler en carburant. Le carburant est très inflammable.**

Essuyer tout carburant renversé et serrer fermement le bouchon à carburant. S'éloigner au moins de 3 m (10 pieds) de l'endroit de ravitaillement avant de démarrer le moteur.

Eloigner de la zone de travail toute personne, en particulier de jeunes enfants et des animaux. Des blessures risquent d'être provoquées par des débris volants.

Ne jamais diriger le gicleur de la soufflerie vers des personnes ou vers un feu.

Eviter d'utiliser la soufflerie, lorsqu'aucun point d'appui stable et équilibre ne sont assurés.

■ EVITER LES PROBLEMES DE BRUIT

Consulter et respecter la réglementation locale concernant le niveau sonore et les heures d'utilisation d'un souffleur.

Wählen Sie für die Lagerung des Gebläses einen Innenraum, an dem keine Feuchtigkeit vorhanden ist und der außerhalb der Reichweite von Kindern liegt.

Überprüfen Sie das Gebläse in regelmäßigen Abständen auf lockere Verbindungen und verrostete oder beschädigte Teile. Achten Sie dabei ganz besonders auf die **Kraftstoffleitung, den Auspufftopf und die Verkabelung der Zündung.**

Alle Wartungsarbeiten, außer den in diesem Handbuch beschriebenen, sollten von kompetenten Kundendiensttechnikern durchgeführt werden. Unzulässige Arbeiten an dem Gebläse und dem Auspufftopf können zu gefährlichen Störungen führen.

ARBEITSUMFELD

Verwenden Sie dieses Gebläse niemals in Innenräumen. Die Abgase enthalten gefährliches Kohlenmonoxid.

Überprüfen Sie den Arbeitsbereich und entfernen Sie alle wertvollen Gegenstände, welche durch die Gebläseluft oder den Schutt beschädigt werden können.

Halten Sie offenes Feuer oder Funken von dem Bereich fern, an dem der Kraftstoff gelagert ist oder benutzt wird. Mischen und lagern Sie den Kraftstoff nur in einem markierten Behälter. **Rauchen Sie niemals, wenn Sie Kraftstoff in das Gebläse einfüllen. Vor dem Einfüllen von Kraftstoff stellen Sie unbedingt den Motor aus. Der Kraftstoff ist leicht entzündlich.** Wischen Sie verschütteten Kraftstoff ab und ziehen den Tankdeckel fest an. Bevor Sie das Gebläse anlassen, gehen Sie mindestens 3 m von der Stelle weg, an der Sie den Kraftstoff aufgefüllt haben. Halten Sie andere Personen von Ihrem Arbeitsbereich fern. Dies gilt ganz besonders für kleine Kinder und Haustiere. Der ausgeworfene Schutt kann Verletzungen verursachen.

Richten Sie die Gebläsedüse niemals auf Personen oder ein Feuer.

Verwenden Sie das Gebläse nicht, wenn Sie keinen festen Halt oder kein Gleichgewicht haben.

■ VERMEIDUNGEN SIE LÄRMBELÄSTIGUNGEN

Überprüfen und folgen sie den örtlichen Bestimmungen hinsichtlich des Geräuschpegels und der Betriebsstunden für Gebläse.

Quando mettete via il compressore, scegliete un luogo coperto privo di umidità e fuori dalla portata di bambini. Controllate il compressore regolarmente per scoprire eventuali dispositivi di fissaggio allentati o componenti rugginosi o danneggiati. Fate particolare attenzione **intorno al tubo del carburante, del silenziatore e del cablaggio del sistema di accensione.**

Tutti i lavori di riparazione del motore, eccetto quelli descritti in questo manuale, devono essere eseguiti da persone qualificate, altrimenti si possono verificare malfunzionamenti nel ventilatore del compressore e nella marmitta.

CONDIZIONE OPERATIVA

Evitate di accendere il motore dentro casa. I gas di scarico contengono dell'ossido di carbonio nocivo.

Controllate la zona del lavoro e rimoscite o coprite tutti gli oggetti di valore che si possono danneggiare dal gas di scarico o da schegge.

Tenete fiamme e scintille lontane dalla zona in cui si maneggia e si custodisce il carburante. Preparate la miscela e custoditelo solo nel contenitore apposito. **Non fumate mai mentre riempiete il serbatoio di benzina. Assicuratevi di spegnere il motore prima di fare il pieno. Il carburante è altamente infiammabile.** Rimoscite con un panno ogni traccia di carburante sgocciolato e fissate il coperchio del serbatoio. Allontanatevi di almeno 3 m (10 piedi) dal luogo di riempimento del serbatoio prima di accendere il motore.

Assicuratevi che il luogo operativo sia libero di persone, specialmente bambini piccoli e animali domestici. Schegge nell'aria possono causare lesioni.

Non puntate mai l'apparecchio verso persone o il fuoco.

Non usate il compressore dove non potete avere posizione stabile ed equilibrata dei piedi.

■ EVITARE OGNI PROBLEMA DI RUMORE

Controllate ed osservate le norme locali in riferimento al livello sonoro e alle ore di utilizzo del compressore.

Al guardar el soplador, escoja un lugar cerrado sin humedad y fuera del alcance de los niños.

Examine el soplador periódicamente para ver si hay alguna sujeción suelta o alguna pieza oxidada o dañada. Tenga especial cuidado **alrededor del conducto de combustible, el silenciador de escape y el cableado de encendido.**

El servicio técnico del motor, excepto las operaciones descritas en este manual, debe ser realizado por personal técnico competente. Un servicio técnico inadecuado en el ventilador y el silenciador de escape puede dar lugar a un fallo peligroso.

CONDICIONES DE FUNCIONAMIENTO

No haga funcionar el soplador en un recinto cerrado; los gases que expulsa contienen monóxido de carbono, que es una sustancia peligrosa.

Revise la zona de trabajo y retire o cubra todos los objetos que pueden resultar dañados por el chorro de aire o por materiales arrojados sobre ellos. No encienda llamas ni chispas en la zona en la que vaya a manejar o guardar combustible. Para mezclar o guardar combustible utilice sólo un recipiente identificado con una etiqueta. **Nunca fume mientras llena el depósito de combustible del soplador. Antes de hacerlo, asegúrese de haber apagado el motor. El combustible es muy inflamable.** Seque todo combustible derramado y apriete bien la tapa del depósito. Antes de encender el motor, apártese al menos 3 metros (10 pies) del sitio donde ha llenado el depósito. En la zona de trabajo no debe haber nadie, en especial niños pequeños y animales, ya que podrían sufrir daños por materiales volátiles.

No oriente la boquilla del soplador directamente hacia las personas ni hacia un fuego.

No utilice el soplador en lugares en los que no esté seguro de poder pisar con estabilidad y equilibrio.

■ EVITE PROBLEMAS DE RUIDO

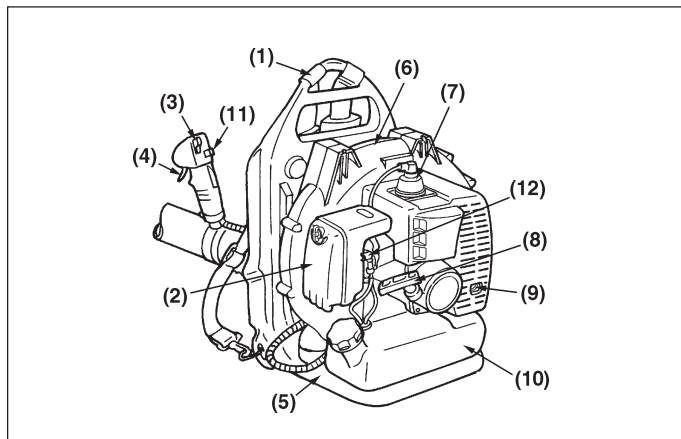
Compruebe y siga las normativas locales respecto a los niveles de sonido y horas de funcionamiento para el uso del soplador.

PARTS LOCATION

1. SHOULDER STRAP
2. AIR CLEANER
3. STOP SWITCH
4. THROTTLE LEVER
5. FRAME
6. BLOWER HOUSING
7. SPARK PLUG CAP
8. RECOIL STARTER
9. EXHAUST OUTLET
10. FUEL TANK
11. STARTER LOCK BUTTON
12. CHOKE LEVER

EMPLACEMENT DES PIÈCES

1. CHASSIS
2. FILTRE À AIR
3. COMMUTATEUR D'ARRÊT
4. LEVIER DE COMMANDE DES GAZ
5. BANDOULIÈRE D'ÉPAULE
6. CARTER DE LA SOUFFLERIE
7. BOUCHON DE BOUGIE
8. STARTER DE RECOIL
9. SORTIE D'ÉCHAPPEMENT
10. RÉSERVOIR À CARBURANT
11. TOUCHE DE BLOCAGE DU DÉMARRAGE
12. LEVIER D'ÉTRANGLEUR



SPECIFICATIONS

MODEL		EB4300	EB6200
Dimensions (L x W x H)	mm (in)	480 x 535 x 495 (18.9 x 21.1 x 19.5)	480 x 530 x 490 (18.9 x 20.9 x 19.3)
Dry Weight	kg (lbs)	8.5 (18.6)	8.6 (18.9)
Fuel Tank Capacity	liter (fl.oz)	2.0 (67.6)	
Engine Type		Air-cooled 2-cycle gasoline engine	
Piston Displacement	cc (cu.in)	41.5 (2.53)	62(3.78)
Air Filter		Regular size	
Carburetor		Diaphragm, rotary valve type	
Ignition System		C.D.I.	
Spark Plug		Champion RJ6C (Noise-proof)	Champion RCJ6Y
Muffler		Spark arrester equipped	
Operating Engine Speed	rpm	2000 to 6500	2000 to 7500
Fuel Consumption	liter/h (fl.oz/h)	1.7 (57.5)	2.2 (65)
Max. Air Volume (w/std Pipes)	cu.m/min (cfm)	12 (423)	15 (529)
Max. Air Volume (w/o Pipes)	cu.m/min (cfm)	16 (564)	20 (730)
Max. Air Velocity	m/sec (mph)	72 (160)	83 (184)
Noise Level at 50 feet	dB (A)	72 at 6500 pm	75 at 7500 rpm

SPECIFICATIONS

MODELE		EB4300	EB6200
Dimensions (L x L x H)	mm (in)	480 x 535 x 495 (18,9 x 21,1 x 19,5)	480 x 530 x 490 (18,9 x 20,9 x 19,3)
Poids à sec	kg (lbs)	8,5 (18,6)	8,6 (18,9)
Capacité du réservoir à carburant	litres (fl.oz)	2,0 (67,6)	
Type de moteur		Moteur à essence, 2 temps, refroidi à air	
Déplacement du piston	cc (cu.in)	41,5 (2,53)	62 (3,78)
Filtre à air		Normal	
Carburateur		Membrane de type à valve rotative	
Système d'allumage		CDI	
Bougie		Champion RJ6C	Champion RCJ6Y
Echappement		Équipé d'une grille d'arrêt d'étincelles	
Vitesse de fonctionnement du moteur	tr/min.	2000 à 6500	2000 à 7500
Consommation en carburant	litres/h (fl.oz/h)	1,7 (57,5)	2,2 (65)
Volume d'air maximum (w/std Pipes)	cu.m/min (cfm)	12 (423)	15 (529)
Volume d'air maximum (w/o Pipes)	cu.m/min (cfm)	16 (564)	20 (730)
Vitesse d'air maximum	m/sec (mph)	72(160)	83 (184)
Niveau de bruit à 50 pieds	dB (A)	72 à 6500 tr/min.	75 à 7500 tr/min.

Deutsch**ANORDNUNG DER BAUTEILE**

1. Rahmen
2. Luftfilter
3. Stopp-Schalter
4. Handgashebel
5. Schulterriemen
6. Gebläsegehäuse
7. Zündkerzendeckel
8. Rückschlag-Anlasserhebel
9. Abgas-Auslaß
10. Kraftstofftank
11. Anlasserverriegelungs-Knopf NUR
12. Chokeyhebel

Italiano**UBICAZIONE DEI COMPONENTI**

1. TELAIO
2. FILTRO DI PULIZIA DELL'ARIA
3. INTERRUTTORE DI ARRESTO
4. LEVA DEL GAS
5. TRACOLLA
6. ALLOGGIAMENTO DEL COMPRESSORE
7. COPRICANDELA
8. MOTORINO DI AVVIAMENTO A CONTRACCOLPO
9. PRESA DI SCARICO
10. SERBATOIO
11. TASTO DI BLOCCAGGIO DELLO STARTER
12. LEVETTA DELL'ARIA

Español**SITUACIÓN DE LAS PIEZAS**

1. Bastidor
2. Filtro de aire
3. Interruptor de parada
4. Palanca de control de gases
5. Correa
6. Carcasa del soplador
7. Tapa de la bujía
8. Arranque de retroceso
9. Salida de gases
10. Depósito de combustible
11. Botón de cierre del estarter
12. Palanca de regulación del carburador

TECHNISCHE DATEN

MODELL		EB4300	EB6200
Abmessungen (L x B x H)	mm	480 x 535 x 495	480 x 530 x 490
Nettogewicht	kg	8,5	8,6
Kraftstofftank-Volumen	Liter		2,0
Motortyp		Luftgekühlter 2-Takt Benzinmotor	
Hubraum	ccm	41,5	62
Luftfilter		Normal	
Vergaser		Membran, Drehschiebertyp	
Zündsystem		C.D.I.	
Zündkerzen		Champion RJ6C	Champion RCJ6Y
Auspufftopf		funkensicher	
Motordrehzahl	U/min	2000 bis 6500	2000 bis 7500
Kraftstoffverbrauch	Liter/h	1,7	2,2
Max. Luftmenge (w/std Pipes)	m³/Min	12	15
Max. Luftmenge (w/o Pipes)	m³/Min	16	20
Max. Luftgeschwindigkeit	m/Sek.	72	83
Geräuschpegel bei 50 Fuß	dB	72 bei 6500 U/min	75 bei 7500 U/min

SPECIFICAZIONI

MODELLO		EB4300	EB6200
Dimensioni (L x P x H)	mm	480 x 535 x 495	480 x 530 x 490
Peso a secco	kg	8,5	8,6
Capacità del serbatoio	litri		2,0
Tipo di motore		Motore a benzina a 2 cicli con raffreddamento ad aria	
Spostamento del pistone	cc	41,5	62
Filtro dell'aria		Misura normale	
Carburatore		Tipo a diaframma con valvola rotante	
Sistema di accensione		C.D.I.	
Candela		Champion RJ6C	Champion RCJ6Y
Marmitta		Dotato di un dispositivo di arresto delle scintille	
Velocità operativa del motore	giri/min.	2.000-6.500	2.000-7.500
Consumo carburante litri/h		1,7	2,2
Volume max. dell'aria (w/std Pipes)	cu.m/min (cfm)	12(423)	15 (529)
Volume max. dell'aria (w/o Pipes)	cu.m/min (cfm)	16 (564)	20 (730)
Velocità max. dell'aria	m/sec. (mph)	72 (160)	83 (184)
Livello del rumore a 50 piedi	dB (A)	72 a 6500 giri/min.	75 a 7500 giri/min.

ESPECIFICACIONES

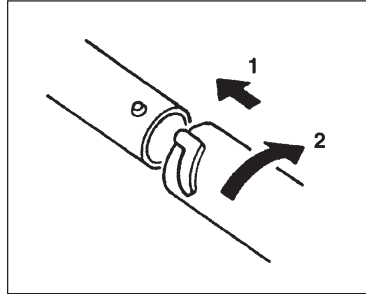
MODELO		EB4300	EB6200
Dimensiones (Largo x Ancho x Alto)	mm (pulgadas)	480 x 535 x 495 (18,9 x 21,1 x 19,5)	480 x 530 x 490 (18,9 x 20,9 x 19,3)
Peso en seco (sin tubo ni boquilla)	kg (lbs)	8,5 (18,6)	8,6 (18,9)
Capacidad del depósito de combustible	litros (fl.oz)		2,0 (67,6)
Tipo de motor		Motor de gasolina refrigerado por aire, 2 ciclos	
Desplazamiento del pistón	c3 (Pulg.3)	41,5 (2,53)	62 (3,78)
Filtro de aire		Tamaño normal	
Carburador		Válvula diafragma, de tipo rotatorio	
Sistema de ignición		C.D.I.	
Bujía		Champion RJ6C	Champion RCJ6Y
Silenciador		Equipado con amortiguador de chispas	
Velocidad de funcionamiento del motor	r.p.m.	2.000-6.500	2.000-7.500
Consumo de combustible	litros/h (fl.oz/H)	1,7 (57,5)	2,2 (65)
Máx. volumen de aire (w/std Pipes)	m3/min (pies3/min)	12 (423)	15 (529)
Máx. volumen de aire (w/o Pipes)	m3/min (pies3/min)	16 (564)	20 (730)
Máx. velocidad del aire	m/seg (mph)	72 (160)	83 (184)
Nivel de ruido a 50 pies	dB (A)	72 a 6500 r.p.m.	75 a 7500 r.p.m.

SETUP

INSTALLATION

BLOWER TUBES

1. Connect the blower and swivel joint with the flexible hose. Clamp both ends of the flexible hose securely with the hardware attached to the unit.
2. Align the protrusion and the groove provided on the tube ends and twist the tube until connection is locked up.



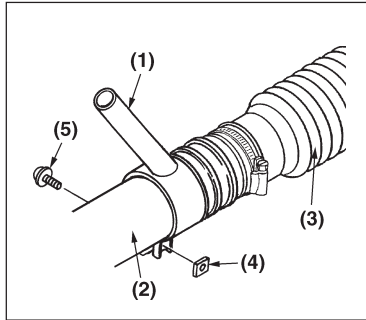
TUYAUX DE SOUFFLERIE

1. Connecter la soufflerie et le joint à rotule au flexible. Serrer fermement les deux extrémités du flexible avec le matériel fixé à l'appareil.
2. Aligner la partie en saillie et la rainure sur les extrémités du tuyau et tordre le tuyau jusqu'au verrouillage de la connexion.

HANDLE STAY

Insert the handle stay in the swivel joint pipe and fasten with the screw and nut.

- (1) Handle stay
- (2) Swivel joint pipe
- (3) Hose
- (4) Nut
- (5) Screw



POIGNÉE DU GUIDON

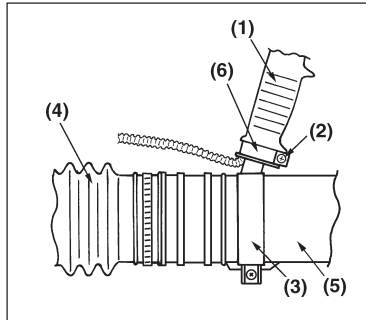
Insérer la poignée du guidon dans le tuyau de jonction du pivot et fixer avec une vis et un écrou.

- (1) Poignée du guidon
- (2) Tuyau de jonction du pivot
- (3) tuyau souple
- (4) Écrou
- (5) Vis

THROTTLE LEVER

Insert the throttle lever handle in the handle stay and tighten the screw on the clamp attached to the handle.

- (1) Throttle lever handle
- (2) Tighten
- (3) Stay
- (4) Hose
- (5) Swivel
- (6) Clamp



LEVIER D'ACCÉLÉRATION

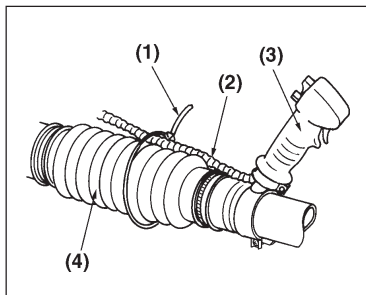
Insérer la poignée du levier d'accélération dans la poignée du guidon et serrer la vis sur l'attache fixée à la poignée.

- (1) Poignée de levier d'accélération
- (2) Serrer
- (3) Guidon
- (4) Tuyau souple
- (5) Pivot
- (6) Attache

THROTTLE CABLE

Use the band to fasten the colgate tube containing the throttle cable and the power cable to the hose.

- (1) Fasten with band
- (2) Cable
- (3) Throttle lever
- (4) Hose



CÂBLE D'ACCÉLÉRATION

Utiliser la bande pour fixer le tube colgate qui contient le câble d'accélération et le câble d'alimentation au tuyau souple.

- (1) Fixer avec la bande
- (2) Câble
- (3) Levier d'accélération
- (4) tuyau souple

GEBLÄSEROHRE

1. Verbinden Sie das Gebläse und den Angelzapfen mit dem flexiblen Schlauch. Beide Enden des flexiblen Schlauches fest mit den Geräteteilen verbinden.
2. Den Vorsprung und die Nut an den Enden des Schlauches ausrichten und den Schlauch drehen, bis die Verbindung einrastet.

GRIFFBOLZEN

Setzen Sie den Griffbolzen in das Kugelgelenkrohr ein und befestigen Sie ihn mit der Schraube und der Mutter.

- (1) Griffbolzen
- (2) Kugelgelenkrohr
- (3) Schlauch
- (4) Mutter
- (5) Schraube

GASHEBEL

Setzen Sie den Gashebelgriff in den Griffbolzen ein und ziehen Sie die Schraube an der Schelle, die am Griff angebracht ist, an.

- (1) Gashebelgriff
- (2) Anziehen
- (3) Bolzen
- (4) Schlauch
- (5) Drehwirbel
- (6) Schelle

GASKABEL

Verwenden Sie die Schnur, um die Umhüllung, die das Gaskabel und das Starkstromkabel enthält, am Schlauch zu befestigen.

- (1) Mit der Schnur befestigen
- (2) Kabel
- (3) Gashebel
- (4) Schlauch

TUBI DEL COMPRESSORE

1. Collegare il compressore e la giuntura a molinello con un tubo flessibile. Serate ambedue le estremità del tubo flessibile con il hardware fissato sull'unità.
2. Allineate la sporgenza e la fessura sulle estremità del tubo e girate il tubo finché il collegamento è bloccato.

SUPPORTO DEL MANUBRIO

Inserite il supporto del manubrio nel tubo di unione girevole e fissate con vite e dado.

- (1) Supporto del manubrio
- (2) Tubo di unione girevole
- (3) Tubo flessibile
- (4) Dado
- (5) Vite

LEVA DEL GAS

Inserite l'impugnatura della leva del gas nel supporto del manubrio e stringete la vite sulla morsa attaccata al manubrio.

- (1) Impugnatura della leva del gas
- (2) Stringete
- (3) Supporto
- (4) Tubo flessibile
- (5) Girella
- (6) Morsa

CAVO DEL GAS

Usate la corda per legare il tubo colgate contenente il cavo del gas e il cavo ad alto voltaggio al tubo flessibile.

- (1) Legate con la corda
- (2) Cavo
- (3) Leva del gas
- (4) Tubo flessibile

TUBOS DEL SOPLADOR

1. Acople el soplador y hágalo girar junto con el tubo flexible. Fije ambos extremos del tubo con las herramientas que se adjuntan con la máquina.
2. Haga coincidir la ranura de un extremo con la protuberancia del otro y gire el tubo hasta que ambos queden firmemente unidos.

SOPORTE DE MANILLAR

Inserte el soporte del manillar en la unión giratoria y sujételo con el tornillo y la rosca.

- (1) Soporte del manillar
- (2) Tubo de unión giratoria
- (3) Manguera
- (4) Rosca
- (5) Tornillo

PALANCA DEL GAS

Inserte la empuñadura de la palanca del gas en el soporte del manillar y apriete el tornillo en la abrazadera añadida al manillar.

- (1) Empuñadura de la palanca del gas
- (2) Apriete
- (3) Soporte
- (4) Manguera
- (5) Unión giratoria
- (6) Abrazadera

CABLE DEL GAS

Utilice la banda para atar con la manguera el tubo de protección que contiene el cable del gas y el cable del motor.

- (1) Atar con la banda
- (2) Cable
- (3) Palanca del gas
- (4) Manguera

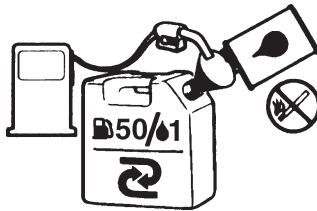
■ FUEL

WARNING!!!

- Gasoline is very flammable. Avoid smoking or bringing any flame or sparks near fuel. Make sure to stop the engine and allow it cool before refueling the unit. Select outdoor bare ground for fueling and move at least 3m (10ft) away from the fueling point before starting the engine.
- The Zenoah engines are lubricated by oil specially formulated for air-cooled 2-cycle gasoline engine use. If Zenoah oil is not available, use an anti-oxidant added quality oil expressly labeled for air-cooled 2-cycle engine use. (JASO FC GRADE OIL or ISO EGC GRADE)
- Do not use BIA or TCW (2-stroke water-cooling type) mixed oil.

RECOMMENDED MIXING RATIO
GASOLINE 50:OIL 1
 (when using ZENOAH genuine oil)

- Exhaust emission are controlled by the fundamental engine parameters and components (eq., carburation, ignition timing and port timing) without addition of any major hardware or the introduction of an inert material during combustion.
- These engines are certified to operate on unleaded gasoline.
- Make sure to use gasoline with a minimum octane number of 89 RON (USA/Canada: 87AL)
- If you use a gasoline of a lower octane value than prescribed, there is a danger that the engine temperature may rise and an engine problem such as piston seizing may consequently occur.
- Unleaded gasoline is recommended to reduce the contamination of the air for the sake of your health and the environment.
- Poor quality gasolines or oils may damage sealing rings, fuel lines or fuel tank of the engine.



■ Carburant

ATTENTION!!!

- L'essence est un produit hautement inflammable. S'abstenir de fumer et ne tolérer aucun flamme ou source d'étincelles à proximité de l'endroit où est entreposée l'essence. Arrêter le moteur puis le laisser refroidir un peu avant de remplir le réservoir. Remplir le réservoir à l'extérieur sur une surface nue et éloigner le bidon d'essence d'au moins 3 mètres avant de mettre le moteur de la tronçonneuse en marche.
- Les moteurs Zenoah sont lubrifiés à l'aide d'une huile spécialement conçue pour les moteurs 2 temps à refroidissement par air. S'il n'est pas possible d'obtenir de l'huile Zenoah, utilisez une huile antioxydante de haute qualité spécialement destinée aux moteurs 2 temps à refroidissement par air (HUILE DE TYPE JASO FC ou DE TYPE ISO EGC).
- Ne jamais utiliser des huiles mélangées BIA ou TCW (pour les moteurs 2 temps à refroidissement par eau).

RAPPORT DE MELANGE
RECOMMANDE
ESSENCE 50 : HUILE 1
 (Lors de l'utilisation de la véritable
 huile ZENOAH)

- La composition des gaz d'échappement est contrôlée par les principaux paramètres et composants du moteur (comme par ex., la carburation, le calage de l'allumage et le calage du port) sans avoir besoin d'effectuer des changements de matériel ou à introduire un matériel inerte durant la combustion.
- Ces moteurs sont certifiés pour fonctionner avec de l'essence sans plomb.
- Utiliser toujours une essence à indice d'octane minimal de 89RON (USA/Canada : 87AL).
- Si une essence à indice d'octane inférieur est utilisée, il y a un risque important d'augmentation dangereuse de la température du moteur, entraînant des problèmes de moteur au niveau des cylindres par exemple.
- Il est préférable d'utiliser de l'essence sans plomb afin de réduire la pollution de l'atmosphère et de participer ainsi à la protection de l'environnement et de votre santé.
- De l'essence ou de l'huile de basse qualité risque d'endommager les joints, les conduites d'essence ou le réservoir d'essence du moteur.

■ Kraftstoff**WARNUNG!!!**

- Benzin ist sehr leicht entzündlich. Rauchen oder das Handhaben offener Flammen oder Funken in der Nähe des Kraftstoffs ist zu vermeiden. Zudem ist sicherzustellen, dass der Motor gestoppt und abgekühlt ist, bevor Kraftstoff nachgefüllt wird. Dafür ist ein leerer Boden im Freien zu wählen; anschließend sollte der Motor wenigstens 3 m entfernt vom Ort des Auftankens gestartet werden.
- Die Motoren von Zenoah sind mit Öl geschmiert, das über eine besondere Formel für die Verwendung mit luftgekühlten 2-Takt-Benzinmotoren verfügt. Falls kein Öl von Zenoah verfügbar ist, bitte ein Öl mit Antioxidations-Zusatz verwenden, das ausdrücklich für die Verwendung mit luftgekühlten 2-Takt-Benzinmotoren vorgesehen ist (JASO FC GRADE OIL oder ISO EGC GRADE).
- Kein gemischtes BIA- oder TCW-Öl (2-Takt-Wasserkühlung) verwenden.

**EMPFOHLENES
MISCHUNGSVERHÄLTNIS
KRAFTSTOFF 50 : ÖL 1**

(bei der Verwendung von original ZENOAH-Öl)

- Die Abgasemission wird durch die grundlegenden Motor-Parameter und -Komponenten gesteuert (d. h. durch die Gemischaufbereitung, die Zündungszeit und die Steuerzeit), ohne dass maßgebliche Zusatzgeräte oder die Zuführung irgend eines inerten Materials während der Verbrennung erforderlich wäre.
- Diese Motoren sind für den Betrieb mit unverbleitem Benzin zertifiziert.
- Es ist sicherzustellen, dass Benzin mit einer Mindestoktanzahl von 89RON (USA/Kanada: 87AL) verwendet wird.
- Wenn Benzin mit einem niedrigeren Oktanwert als angegeben verwendet wird, besteht die Gefahr eines Ansteigens der Motortemperatur, was Motorprobleme wie beispielsweise ein Kolbenanfraß zur Folge haben kann.
- Unverbleites Benzin wird empfohlen, um die Luftverschmutzung zugunsten Ihrer Gesundheit und zugunsten der Umwelt zu reduzieren.
- Benzin oder Öl schlechter Qualität kann zu einer Beschädigung der Dichtungsringe, der Kraftstoffleitungen oder des Kraftstofftanks des Motors führen.

■ Carburante**AVVISO!!!**

- La benzina è estremamente infiammabile. Evitate di fumare o avvicinare fiamme libere o scintille al carburante. Spegnete il motore e lasciatelo raffreddare prima di effettuare il rifornimento. Il rifornimento deve avvenire all'aperto su un terreno incolto e prima di avviare il motore occorre spostarsi ad almeno 3 m dal punto di rifornimento.
- I motori Zenoah sono lubrificati con olio formulato appositamente per motori a benzina a 2 tempi raffreddati ad aria. Qualora non disponiate dell'olio Zenoah, utilizzate un olio antiossidante di alta qualità omologato per motori a 2 tempi raffreddati ad aria (OLIO JASO FC GRADE oppure ISO EGC GRADE).
- Non utilizzate olio miscelato BIA o TCW (per motori a 2 tempi raffreddati ad acqua).

**RAPPORTO DI MISCELAZIONE
RACCOMANDATO
50 BENZINA : 1 OLIO**

(quando si utilizza olio originale ZENOAH)

- Le emissioni di scarico sono controllate da parametri e componenti fondamentali del motore (ad es. carburazione, fasatura di accensione e fasatura delle luci) senza l'aggiunta di altri componenti o l'introduzione di un materiale inerte durante la combustione.
- Questi motori sono omologati per funzionare con benzina senza piombo.
- Accertatevi di utilizzare una benzina con un numero minimo di ottani di 89RON (USA/Canada: 87AL).
- L'uso di una benzina con numero di ottani inferiore a quello indicato può provocare il surriscaldamento del motore e problemi come il grippaggio dei pistoni.
- Si raccomanda l'uso di benzina senza piombo per motivi di riduzione dell'inquinamento atmosferico, per la vostra salute e per l'ambiente.
- Se raccomanda l'uso di benzina senza piombo possono danneggiare i segmenti, i tubi del carburante oppure il serbatoio del carburante del motore.

■ COMBUSTIBLE**ADVERTENCIA!!!**

- La gasolina es muy inflamable. Evite fumar o producir cualquier llama o chispa cerca del combustible. Asegúrese de detener el motor y dejar que se enfríe antes de repostar la unidad. Seleccione un terreno al aire libre para el reabastecimiento y aleje la unidad a distancia de por lo menos 3 metros (10 pies) del punto de abastecimiento antes de poner en marcha el motor.
- Los motores de Zenoah están lubricados con un aceite especialmente formulado para uso en motores de gasolina de 2-tiempos refrigerados por aire. Si no estuviere disponible el aceite de Zenoah, utilice un aceite de calidad con antioxidante agregado que sea expresamente para uso en motores refrigerados por aire de 2- ciclos (ACEITE JASO FC GRADE o ISO EGC GRADE).
- No utilice BIA o TCW (tipo 2-tiempos refrigerados por agua) mezclado con aceite.

**PROPORCIÓN DE LA MEZCLA
RECOMENDADA
GASOLINA 50 : ACEITE 1**
(al utilizar el aceite auténtico de ZENOAH)

- Las emisiones del escape son controladas por los parámetros y componentes fundamentales del motor (por ejemplo, carburación, ajuste de encendido y de puerto) sin agregar ningún software mayor o introducir un material inerte durante la combustión.
- Estos motores están certificados para funcionar con gasolina sin plomo.
- Asegúrese de utilizar gasolina con un octanaje mínimo de 89RON (EE.UU./Canadá: 87AL).
- Si utiliza gasolina con un valor de octanaje menor que el prescrito, existe el peligro de que la temperatura del motor se eleve y ocurra como consecuencia un problema en este, como por ejemplo un atascamiento del pistón.
- Se recomienda la gasolina sin plomo para reducir la contaminación del aire por el bien de su salud y del medioambiente.
- Gasolinas o aceites de mala calidad puede dañar los anillos de sellado, las líneas o el tanque de combustible del motor.

■ HOW TO MIX FUEL**IMPORTANT**

Pay attention to agitation.

1. Measure out the quantities of gasoline and oil to be mixed.
2. Put some of the gasoline into a clean, approved fuel container.
3. Pour in all of the oil and agitate well.
4. Pour in the rest of gasoline and agitate again for at least one minute. As some oils may be difficult to agitate depending on oil ingredients, sufficient agitation is necessary for the engine to last long. Be careful that, if the agitation is insufficient, there is an increased danger of early piston seizing due to abnormally lean mixture.
5. Put a clear indication on the outside of the container to avoid mixing up with gasoline or other containers.
6. Indicate the contents on outside of container for easy identification.

■ FUELING THE UNIT

1. Untwist and remove the fuel cap. Rest the cap on a dustless place.
2. Put fuel into the fuel tank to 80% of the full capacity.
3. Fasten the fuel cap securely and wipe up any fuel spillage around the unit.

WARNING!!!

1. **Select bare ground for fueling.**
2. **Move at least 10feet (3meters) away from the fueling point before starting the engine.**
3. **Stop the engine before refueling the unit. At that time, be sure to sufficiently agitate the mixed gasoline in the container.**

■ COMMENT OBTENIR UN BON MELANGE**IMPORTANT**

Faire attention à ne pas trop remuer le carburant.

1. Mesurez les volumes d'essence et d'huile à mélanger.
2. Verser un peu d'essence dans un récipient à carburant propre.
3. Verser ensuite toute l'huile, puis bien remuer le tout.
4. Verser enfin le reste de l'essence, puis bien mélanger l'ensemble pendant une minute environ. Etant donné que certains types d'huiles sont plus fluides que d'autres en fonction de leur composition, un brassage énergique est nécessaire afin de garantir une bonne marche du moteur pendant longtemps. En effet, en cas de mélange insuffisant, un risque majeur de problèmes au niveau des cylindres peut apparaître en raison d'un mélange hétérogène.
5. Placer une étiquette assez grande sur le récipient afin d'éviter de le confondre avec de l'essence ou avec d'autres récipients.
6. Indiquer les composants sur cette étiquette afin d'en faciliter l'identification.

■ REMPLISSAGE DU RESERVOIR

1. Dévisser puis retirer le bouchon de carburant. Déposer ce bouchon sur une surface non poussiéreuse.
2. Remplir le réservoir de carburant à 80% de sa capacité totale.
3. Visser fermement le bouchon du réservoir et essuyer toute éventuelle éclaboussure d'essence sur l'appareil.

ATTENTION!!!

1. **Effectuer le remplissage sur une surface nue.**
2. **S'éloigner d'au moins 3 mètres du point de remplissage avant de démarrer le moteur.**
3. **Arrêter le moteur avant de démarrer l'appareil. Bien remuer à cet instant le mélange d'essence dans le réservoir.**

**■ M I S C H U N G D E S
KRAFTSTOFFES****WICHTIG**

Es ist auf ein gutes Durchmischen zu achten.

1. Die zu mischende Benzin- und Ölmenge abmessen.
2. Etwas Benzin in einen sauberen, dafür geeigneten Kraftstoffbehälter schütten.
3. Das gesamte Öl dazu schütten und das Gemisch gut durchmischen.
4. Den Rest des Benzins dazu schütten und das Gemisch erneut für mindestens eine Minute durchmischen. Da je nach Ölzusatz einige Ölsorten recht schwer durchzumischen sein könnten, ist ein ausreichendes Durchmischen erforderlich, damit der Motor lange betriebsbereit ist. Es ist darauf zu achten, dass bei nicht ausreichendem Durchmischen aufgrund einer ungewöhnlich mageren Mischung ein erhöhtes Risiko eines verfrühten Kolbenanfransens besteht.
5. Auf die Außenseite des Behälters ist eine klare Kennzeichnung anzubringen, damit verhindert wird, dass der Behälter mit anderen Benzin- oder sonstigen Behältern verwechselt wird.
6. Der Inhalt ist für eine leichte Identifizierung auf der Außenseite zu kennzeichnen.

■ BETANKEN DES GERÄTES

1. Den Kraftstoff-Tankverschluss losdrehen und entfernen. Den Verschluss an einem staubfreien Ort ablegen.
2. Den Kraftstofftank bis zu 80 % seines vollen Fassungsvermögens mit Kraftstoff befüllen.
3. Den Kraftstoff-Tankverschluss sicher fest drehen und eventuelle Kraftstoff-Flecken um das Gerät herum aufwischen.

WARNUNG!!!

1. Für das Betanken einen leeren Boden wählen.
2. Das Gerät vor dem Starten des Motors mindestens 3 Meter vom Ort des Auftankens entfernen.
3. Den Motor vor dem Auftanken stoppen. Zu diesem Zeitpunkt sicherstellen, dass das gemischte Benzin im Behälter ausreichend durchgemischt wird.

**■ MISCELAZIONE DEL
CARBURANTE****IMPORTANTE**

Prestate attenzione durante l'agitazione.

1. Misurate le quantità di olio e benzina da miscelare.
2. Versate parte della benzina in un contenitore per carburante adeguato e pulito.
3. Versate tutto l'olio ed agitate bene.
4. Versate il resto della benzina ed agitate nuovamente per almeno un minuto. Poichè alcuni olii possono essere difficili da miscelare, per garantire la massima durata del motore è necessario agitare bene. In caso di miscelazione insufficiente, aumenta il rischio di grippaggio prematuro del pistone a causa della miscela eccessivamente povera.
5. Marcate chiaramente il contenitore per evitare di confondere il contenuto con quello di altri contenitori.
6. Annotate il contenuto all'esterno del contenitore per identificarlo facilmente.

**■ R I F O R N I M E N T O
DELL'UNITA'**

1. Svitare e togliete il tappo del carburante. Appoggiatelo su una superficie priva di polvere.
2. Versate il carburante nel serbatoio fino all'80% della sua capacità.
3. Fissate saldamente il tappo del carburante e rimuovete l'eventuale carburante fuoriuscito intorno all'unità.

AVVISO!!!

1. Il rifornimento deve avvenire all'aperto su un terreno incolto.
2. Prima di avviare il motore, spostatevi ad almeno 3 metri dal punto di rifornimento.
3. Spegnete il motore prima di iniziare il rifornimento. Accertatevi di aver agitato sufficientemente la miscela nel contenitore.

**■ COMO MEZCLAR EL COM-
BUSTIBLE****IMPORTANTE**

Preste atención en la agitación.

1. Mida las cantidades de gasolina y aceite que va a mezclar.
2. Coloque un poco de gasolina dentro de un depósito de combustible aprobado y limpio.
3. Vierta en este todo el aceite y agítelo bien.
4. Vierta el resto de la gasolina y agite la mezcla nuevamente durante por lo menos un minuto. La mezcla de algunos aceites puede resultar difícil, dependiendo de los ingredientes del aceite, es necesaria una agitación suficiente para beneficio de la duración del motor. Tenga cuidado, si la agitación es insuficiente, existe un aumento en el peligro de atascamiento del pistón anticipado debido a una mezcla anormalmente pobre.
5. Coloque una indicación o etiqueta clara en la parte exterior del depósito para evitar que este se pueda confundir con depósitos de gasolinas u otras sustancias.
6. Indique los contenidos en la parte exterior del depósito para una fácil identificación.

**■ ABASTECIMIENTO DE LA
UNIDAD**

1. Desenrosque y retire la tapa del combustible. Coloque la tapa sobre un lugar sin polvo.
2. Coloque el combustible dentro del tanque a un 80% de la capacidad total.
3. Fije en forma segura la tapa del combustible y limpie cualquier derramamiento de combustible que se encuentre al rededor de la unidad.

ADVERTENCIA!!!

1. Seleccione un terreno al descubierto para el reabastecimiento.
2. Aleje la unidad una distancia de por lo menos 3 metros (10 pies) del punto de abastecimiento antes de poner en marcha el motor.
3. Detenga el motor antes de reabastecer la unidad. En ese momento, asegúrese de agitar en forma suficiente la gasolina mezclada en el depósito.

FUEL

CARBURANT

FOR YOUR ENGINE LIFE, AVOID;

1. FUEL WITH NO OIL (RAW GASOLINE) – It will cause severe damage to the internal engine parts very quickly.
2. GASOHOL – It can cause deterioration of rubber and/or plastic parts and disruption of engine lubrication.
3. OIL FOR 4-CYCLE ENGINE USE – It can cause spark plug fouling, exhaust port blocking, or piston ring sticking.
4. **Mixed fuels which have been left unused for a period of one month or more** may clog the carburetor and result in the engine failing to operate properly.
5. In the case of storing the product for a long period of time, clean the fuel tank after rendering it empty. Next, activate the engine and empty the carburetor of the composite fuel.
6. In the case of scrapping the used mixed oil container, scrap it only at an authorized repository site.

NOTE:

As lot details of quality assurance, read the description in the section Limited Warranty carefully. Moreover, normal wear and change in product with no functional influence are not covered by the warranty. Also, be careful that, if the usage in the instruction manual is not observed as to the mixed gasoline, etc. described therein, it may not be covered by the warranty.

A EVITER POUR PROLONGER LA DUREE DE VIE DU MOTEUR;

1. ESSENCE SANS HUILE (ESSENCE PURE) – L'essence pure est capable d'endommager très rapidement les pièces du moteur.
2. ESSENCE-ALCOOL – Ce mélange risque de très rapidement détruire les pièces en caoutchouc et/ou en plastique et d'empêcher la lubrification du moteur.
3. HUILE POUR MOTEURS 4 TEMPS – Elles risquent d'encrasser les bougies, de bloquer l'échappement ou d'endommager les segments des pistons.
4. **Les mélanges d'huile et de carburants laissés au repos pendant une période d'un mois ou plus** risquent sérieusement d'encrasser le carburateur et d'entraîner par conséquent une défaillance du moteur.
5. Dans l'éventualité d'une longue période d'inactivité, nettoyer le réservoir de carburant après l'avoir vidangé. Allumer ensuite le moteur et vider le mélange d'essence du carburateur.
6. En cas de mise au rebut du récipient contenant le mélange d'huile, en disposer toujours dans une décharge autorisée.

REMARQUE:

Pour plus de détails sur la garantie de qualité, lire attentivement la section à propos de la Garantie Limitée. Il est également important de rappeler que l'usure et les dégradations normales de l'appareil ne sont en aucun cas couvertes par cette garantie. De plus, le non-respect des instructions relatives aux proportions des mélanges d'essence, etc. décrites dans ce mode d'emploi risque d'entraîner un refus de couverture par la garantie.

ZUGUNSTEN EINER LANGEN BETRIEBSDAUER IHRES MOTORS IST FOLGENDES ZU VERMEIDEN;

1. DIE VERWENDUNG VON KRAFTSTOFF OHNE ÖL (PURER KRAFTSTOFF) – Die Verwendung dessen führt schnell zu ernsthaften Schäden der inneren Motor-Bauteile.
2. DIE VERWENDUNG VON GASÖL – Die Verwendung dessen kann zu einer Beeinträchtigung der Gummi- und/oder Plastikteile und zu einer Spaltung der Motorschmierung führen.
3. DIE VERWENDUNG VON ÖL FÜR DIE VERWENDUNG MIT 4-TAKT-MOTOREN – Die Verwendung dessen kann zu einer Zündkerzenverschmutzung, zu einer Blockierung der Auspufföffnung oder zu einem Feststecken des Kolbenrings führen.
4. Die Verwendung gemischten Kraftstoffs, der über den Zeitraum eines Monats oder länger nicht verwendet wurde, kann zu einer Verstopfung des Vergasers führen, was zur Folge hätte, dass der Motor nicht mehr ordnungsgemäß arbeitet.
5. Falls das Gerät über einen längeren Zeitraum hinweg gelagert werden soll, ist der Kraftstofftank nach seiner vollständigen Entleerung zu reinigen. Anschließend ist der Motor zu starten und der Vergaser von Verbundkraftstoff zu befreien.
6. Für den Fall eines erforderlichen Entsorgens des bereits verwendeten Behälters mit gemischtem Kraftstoff ist dieser ausschließlich an den dafür vorgesehenen Abfallstoff-Sammelstellen zu entsorgen.

HINWEIS:

Hinsichtlich der Einzelheiten über die Qualitätssicherung bitte die Beschreibung im Abschnitt „Eingeschränkte Garantiebestimmungen“ sorgfältig durchlesen. Darüber hinaus werden normaler Verschleiß und Änderungen des Gerätes ohne funktionelle Auswirkungen nicht durch die Garantie abgedeckt. Zudem ist darauf zu achten, dass die Folgen einer Nichtbeachtung der in der Bedienungsanleitung beschriebenen Hinweise insbesondere hinsichtlich der Verwendung des gemischten Kraftstoffs o. Ä. unter Umständen nicht durch die Garantie abgedeckt sind.

PER LA MASSIMA DURATA DEL MOTORE, EVITATE;

1. CARBURANTE SENZA OLIO (BENZINA GREZZA) – Provocherà velocemente gravi danni ai componenti interni del motore.
2. GASOLIO – Può deteriorare le parti in gomma e/o plastica e compromettere la lubrificazione del motore.
3. OLIO PER MOTORI A 4 TEMPI – Può imbrattare la candela, intasare la porta di scarico o grippare le guarnizioni dei pistoni.
4. **Miscela rimaste inutilizzate per più di un mese** possono intasare il carburatore compromettendo il corretto funzionamento del motore.
5. In caso di inutilizzo prolungato del motore, svuotate il serbatoio del carburante e pulitelo. Successivamente, accendete il motore e svuotate il carburante dalla miscela.
6. Per l'eventuale smaltimento, i contenitori con la miscela di olio esausto devono essere consegnati ad un centro di raccolta autorizzato.

NOTA:

Per maggiori dettagli sulla garanzia di qualità, leggete attentamente la descrizione nella sezione Garanzia limitata. La garanzia non copre la normale usura e le eventuali modifiche al prodotto che non ne influenzano la funzionalità. La garanzia viene invalidata anche nel caso di mancato rispetto delle istruzioni di miscelazione del carburante ecc. contenute in questo manuale.

PARA CONTRIBUIR A LA VIDA ÚTIL DEL MOTOR, EVITE;

1. COMBUSTIBLE SIN ACEITE (GASOLINA CRUDA) – Esto ocasionará rápidamente daños graves a las partes internas del motor.
2. GASOLIO – Este puede causar el deterioro de las piezas de caucho y/o plásticas y una alteración en la lubricación del motor.
3. ACEITE PARA USO EN MOTORES DE 4-TIEMPOS – Esto puede ocasionar incrustaciones de la bujía de encendido, bloqueo del orificio de escape o del anillo de pistón.
4. **Los combustibles mezclados que se hayan dejado sin utilizar durante un período de un mes o más** pueden obstruir el carburador y provocar una falla haciendo que el motor no funcione correctamente.
5. En el caso de almacenamiento del producto durante un período de tiempo prolongado, limpie el tanque de combustible después de haberlo desocupado. Luego, active el motor y vacíe el carburador el combustible compuesto.
6. En el caso de tener que desechar el depósito de aceite mezclado, hágalo solo en un sitio repositorio autorizado.

NOTA:

Para detalles sobre la garantía de calidad, lea cuidadosamente la descripción que está en la sección de garantía limitada. Por otra parte, el desgaste y cambio normal en el producto sin influencia funcional no está cubierto por la garantía. También tenga cuidado si en el manual de instrucciones en la parte sobre el uso, no están contemplados detalles como la mezcla de gasolina, etc. es posible que esto no sea cubierto por la garantía.

OPERATION

FONCTIONNEMENT

STARTING ENGINE

CAUTION!

Avoid operating the blower with the flexible tube and swivel joint disconnected. That would cut down the engine cooling air so that the engine could be damaged by overheating.

1. Push the primer bulb until fuel flows out in the clear tube.
2. When the engine is cool, close the choke.

- (1) Choke lever
- (2) CLOSE
- (3) OPEN
- (4) Primer bulb

3. Set the stop switch(a) to the "I" position. Set the throttle lever to the start position(1-2-3), then start the engine following the procedure described in 4.
4. To start, hold the top of the blower firmly with your left hand. Pull the starter knob slowly until you feel it engage and then give it a vigorous strong pull.
 - **Avoid pulling the starter rope out to its full extension. Do not allow the starter rope to snap back. Rewind the rope slowly. This will prevent premature damage to the starter.**
5. Once the engine is running, gradually open the choke if it was set closed, and let the engine run at idle speed for a minute to warm it up.

NOTE:

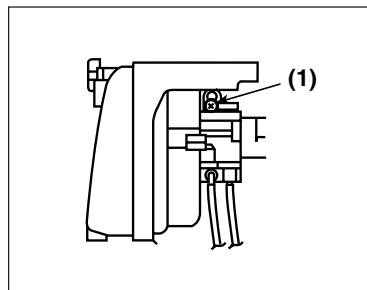
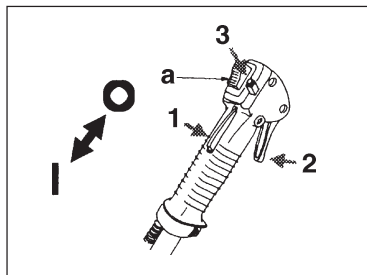
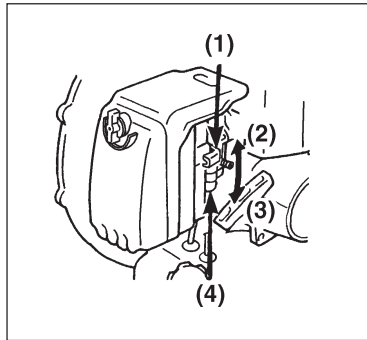
When the engine failed to start after several attempts due to overchoking, open the choke and repeat pulling the rope.

6. Pull the throttle lever to unlock it.

ADJUSTING IDLE SPEED

The idling speed is set for 2000 rpm at the factory. If it is necessary to adjust the idle speed, use the adjustment screw on the top side of carburetor.

- (1) Idling adjustment screw



DEMARRAGE DU MOTEUR

ATTENTION!

Eviter d'utiliser la soufflerie avec le flexible et le joint à rotule débranchés. Cela couperait l'air de refroidissement du moteur, et le moteur pourrait donc être endommagé par une surchauffe.

1. Enfoncer la bulbe d'amorceur jusqu'à ce que le carburant s'écoule dans le tuyau clair.
2. Lorsque le moteur est froid, fermer l'étrangleur.

- (1) Levier d'étrangleur
- (2) FERMER
- (3) OUVRIR
- (4) Bulle d'amorceur

3. Mettre l'interrupteur(a) en position "I". Placer le levier de commande des gaz en position de démarrage(1-2-3), puis faire démarrer le moteur en suivant la procédure décrite dans la section 4.
4. Pour démarrer, tenir fermement le haut de la soufflerie à la main gauche. Tirer lentement le bouton d'étrangleur jusqu'à ce qu'on sent qu'il est engagé et tirer ensuite vigoureusement.
 - **Eviter de tirer à fond sur la ficelle de démarrage. Ne pas relâcher la ficelle de démarrage. Rentrer la ficelle lentement. Ceci évitera une usure prématurée du démarreur.**
5. Dès que le moteur tourne, ouvrir progressivement l'étrangleur, s'il a été fermé et laisser le moteur tourner au ralenti pendant une minute pour le préchauffer.

REMARQUE:

Si le moteur ne veut pas démarrer après plusieurs tentatives due à un surétranglement, ouvrir l'étrangleur et tirer la corde plusieurs fois.

6. Tirer le levier de commande des gaz pour la débloquer.

REGLAGE DE LA VITESSE AU RALENTI

La vitesse au ralenti est réglée à 2000 tr/min. au départ de l'usine. S'il s'avère nécessaire de régler la vitesse au ralenti, utiliser la vis de réglage sur le côté supérieur du carburateur.

- (1) Vis de réglage du ralenti

STARTEN DES MOTORS**VORSICHT!**

Benutzen Sie das Gebläse nicht, wenn der flexible Schlauch und der Drehzapfen nicht angeschlossen sind. Dadurch wird die Kühlung des Motors beeinträchtigt, was zur Beschädigung des Motors durch Überhitzung führen kann.

1. Drücken Sie wiederholt auf die Zündkappe, bis Kraftstoff in den durchsichtigen Schlauch läuft.
2. Wenn der Motor kalt ist, schließen Sie den Choke.

- (1) Chokehebel
- (2) GESCHLOSSEN
- (3) OFFEN
- (4) Zündkappe

3. Den Schalter(a) auf die "I"-Position. Den Gashebel in Startposition stellen(1-2-3), lassen Sie dann den Motor an, indem Sie der in 4 beschriebenen Prozedur folgen.
4. Zum Starten halten Sie den Oberteil des Gebläses fest in Ihrer linken Hand. Drücken Sie langsam auf den Anlasserknopf, bis Sie merken, daß er faßt und ziehen Sie dann fest am Seilzug.
 - Ziehen Sie das Anlasserseil nicht ganz heraus. Lassen Sie das Anlasserseil nicht zurückschnappen. Wickeln Sie das Seil langsam auf. Dies verhindert frühzeitige Schäden am Anlasser.
5. Sobald der Motor läuft, öffnen Sie langsam den Choke, falls dieser geschlossen war und lassen den Motor ca. eine Minute zum Aufwärmen im Leerlauf laufen.

HINWEIS:

Startet der Motor auch nach mehreren Versuchen nicht, öffnen Sie den Choke und ziehen Sie nochmals am Seil.

6. Den Gashebel zum Entriegeln ziehen.

EINSTELLEN DER LEERLAUFDREHZAH

Die Leerlaufdrehzahl ist vom Hersteller auf 2000 U/min eingestellt. Falls die Leerlaufdrehzahl nachgestellt werden muß, verwenden Sie die Einstellschraube an der Oberseite des Vergasers.

- (1) Leerlaufeinstellschraube

AVVIO DEL MOTORE**AVVISO!**

Evitate di usare il compressore con il tubo flessibile e la giuntura a molinello scollegati, poiché questo potrebbe ridurre l'aria di raffreddamento del motore e danneggiare il motore per surriscaldamento.

1. Premete il cicchetto finché il carburante non fuoriesce nel tubo trasparente.
2. Chiudete l'aria quando il motore è freddo.

- (1) Levetta dell'aria
- (2) CHIUSA
- (3) APERTA
- (4) Cicchetto

3. Portate l'interruttore(a) su "I". Regolare la leva dell'acceleratore sulla posizione di avvio(1-2-3), e poi accendete il motore seguendo la procedura descritta in 4.
4. Per iniziare, tenete la parte superiore del compressore fermamente con la mano sinistra. Tirate la manopola del motorino di avviamento lentamente finché non sentite l'attivazione dello stesso, poi tirate con forza.
 - Evitate di tirare completamente la fune di avviamento. Non lasciate che la fune di avviamento ritorni indietro con uno scatto. Riavvolgete il nastro lentamente. Questo serve per prevenire eventuali danni prematuri al motore di avviamento.
5. Quando il motore è acceso, aprite l'aria gradualmente se è chiusa e lasciate che il motore si riscaldi per un minuto prima di iniziare l'operazione.

NOTA:

Se il motore non si accende dopo vari tentativi, per via di una eccessiva chiusura dell'aria, aprite l'aria e ripetete la procedura tirando la corda.

6. Tirare la leva dell'acceleratore per sbloccarla.

REGOLAZIONE DELLA VELOCITA' A RINVIO

La velocità a rinvio è stata impostata per 2000 giri/min. in fabbrica. Se è necessario regolare la velocità a rinvio, usate la vite di regolazione sul lato superiore del carburatore.

- (1) Vite di regolazione della velocità a rinvio

ENCENDIDO DEL MOTOR**PRECAUCIÓN!**

No haga funcionar el soplador sin el tubo flexible y la unión rotatoria, pues cerraría el paso del aire de refrigeración del motor, con lo que éste podría sufrir daños por sobrecalentamiento.

1. Apriete el cebador hasta que el combustible aparezca en el tubo.
2. Cuando el motor esté frío, cierre la palanca del carburador.

- (1) Palanca del carburador
- (2) Cerrada
- (3) Abierta
- (4) Cebador

3. Coloque el interruptor(a) en la posición "I". Ponga la palanca del acelerador en la posición de arranque(1-2-3), luego arranque el motor con el procedimiento descrito en 4.
4. Para arrancar, sostenga firmemente el extremo superior del soplador con la mano izquierda. Tire lentamente del mando de arranque hasta que note que ha agarrado, y entonces dé un tirón energético.
 - Evite tirar la cuerda de inicio en toda su extensión. No permita que la cuerda se contraiga de golpe. Rebóbinela lentamente. Esto prevendrá de un daño prematuro al iniciador.
5. Una vez el motor esté ya funcionando, vaya abriendo poco a poco la alimentación del carburador si estaba en la posición de cerrada, y deje que el motor funcione a la velocidad mínima durante un minuto para que se caliente.

NOTA:

Si el motor no arranca después de varios intentos por estar ahogado, abra la palanca y repita tirando del cordón.

6. Tire de la palanca del acelerador para desbloquearla.

AJUSTE DE LA VELOCIDAD MÍNIMA (RALENTÍ)

La velocidad mínima se fija en fábrica a 2000 revoluciones por minuto. Si es necesario ajustarla, use el tornillo de ajuste situado en la parte superior del carburador.

- (1) Tornillo de ajuste de la velocidad mínima

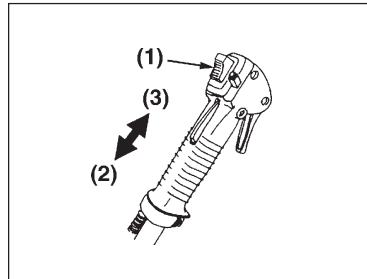
OPERATION

FONCTIONNEMENT

STOPPING ENGINE

Move the throttle lever to the idling position and press the stop switch (red button) until the engine comes to a complete stop.

- (1) Stop switch
- (2) START
- (3) STOP



ARRÊT DU MOTEUR

Déplacer le levier de commande des gaz sur la position de ralenti et appuyer sur le commutateur d'arrêt (touche rouge) jusqu'à ce que le moteur s'arrête complètement.

- (1) Commutateur d'arrêt
- (2) D'ÉMARRAGE
- (3) ARRÊT

MAINTENANCE

ENTRETIEN

WARNING!!!

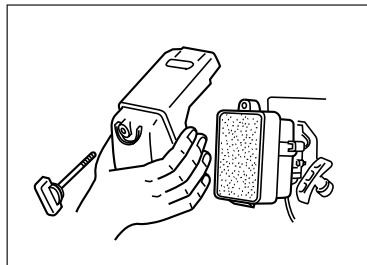
Make sure that the engine has been stopped and is cool before performing any service to the blower. Contact with rotating blower fan or hot muffler may result in a personal injury.

ATTENTION!!!

Vérifier que le moteur est arrêté et refroidi avant d'effectuer toute réparation de la soufflerie. Un contact avec le ventilateur de la soufflerie rotative ou avec le tuyau d'échappement risque de provoquer des blessures corporelles.

AIR CLEANER

Check the air cleaner every 25 hours of use or more frequently if used under dusty conditions. A clogged air filter may increase fuel consumption while cutting down the engine power. Never operate the blower without the air filter or with a deformed filter element because unfiltered dusty air may quickly ruin the engine.

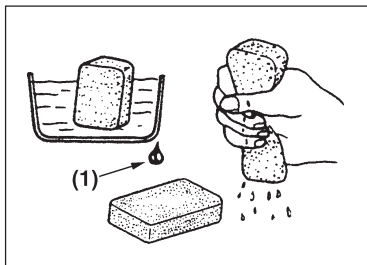


FILTRE A AIR

Vérifier le filtre à air toutes les 25 heures d'utilisation ou plus fréquemment s'il est utilisé dans des endroits poussiéreux. Un filtre à air encrassé risque d'augmenter la consommation de carburant et de diminuer la puissance du moteur. Ne jamais utiliser la soufflerie sans le filtre à air ou avec un élément de filtre déformé, parce que l'air poussiéreux non filtré risque d'abîmer rapidement le moteur.

CLEANING AIR FILTER:

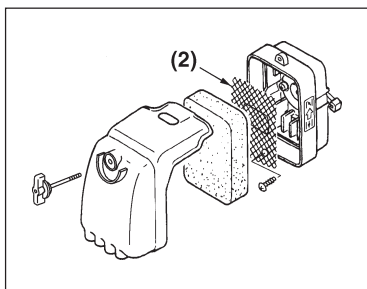
1. Remove the air cleaner cover by pulling the tab on the bottom and take out the filter element.
2. Use neutral detergent and warm water to clean the filter element. After cleaning, air dry the element completely and moisten with a small amount of motor oil.
3. Place the filter element into the air cleaner housing and press the cover against the housing until it clicks. Never forget attaching the screen.



NETTOYAGE DU FILTRE A AIR:

1. Retirer le couvercle du filtre à air en poussant la languette sur le dessous et en sortant l'élément à filtre.
2. Utiliser un détergent neutre et de l'eau tiède pour nettoyer l'élément du filtre à air. Après le nettoyage, sécher l'élément complètement à l'air et l'humidifier avec une petite quantité d'huile moteur.
3. Installer l'élément du filtre à air dans le carter du filtre à air et presser le couvercle contre le carter jusqu'à ce qu'il s'enclenche en position. Ne jamais oublier d'attacher l'écran.

- (1) 2Cycle moter oil
- (2) Screen



- (1) Huile moteur 2 temps
- (2) Ecran

STOPPEN DES MOTORS

Schieben Sie den Handgashebel auf die Leerlaufposition und drücken Sie unbedingt sicher, daß der Motor gestoppt und abgekühlt ist. Der Kontakt mit dem sich drehenden Gebläse oder dem heißen Auspufftopf können zu Verletzungen führen.

- (1) Stopp-schalter
- (2) STARTEN
- (3) ABSTELLEN

PER SPEGNERE IL MOTORE

Spostate la leva del gas nella posizione di rinvio e premete l'interruttore di arresto (tasto rosso) finché il motore non si sarà fermato completamente.

- (1) Interruttore di arresto
- (2) AVVIO
- (3) ARRESTO

PARAR EL MOTOR

Mueva la palanca de emisión de gases hasta la posición mínima y pulse el interruptor de parada (botón rojo) hasta que el motor se detenga completamente.

- (1) Interruptor de parada
- (2) ARRANQUE
- (3) APAGADO

WARTUNG**WARNUNG!!!**

Bevor Sie Wartungsarbeiten am Gebläse ausführen, stellen Sie unbedingt sicher, daß der Motor gestoppt und abgekühlt ist. Der Kontakt mit dem sich drehenden Gebläse oder dem heißen Auspufftopf können zu Verletzungen führen.

LUFTFILTER

Überprüfen Sie den Luftfilter alle 25 Betriebsstunden oder öfter, wenn das Gerät in einer staubigen Arbeitsumgebung benutzt wird. Ein verstopfter Luftfilter kann zu erhöhtem Kraftstoffverbrauch bei gleichzeitig geringerer Leistung führen. Benutzen Sie das Gebläse niemals ohne Luftfilter oder mit einem verformten Filterelement. Ungefilterte, staubige Luft kann das Gerät schnell ruinieren.

REINIGUNG DES LUFTFILTERS:

1. Entfernen Sie die Abdeckung des Luftfilters, indem Sie die Lasche an der Oberseite nach unten drücken und gleichzeitig herausziehen.
2. Zur Reinigung des Filterelementes verwenden Sie ein neutrales Reinigungsmittel und warmes Wasser. Nach der Reinigung fönen Sie das Element vollständig trocken und befeuchten es dann mit einer kleinen Menge Motoröl.
3. Installieren Sie das Filterelement wieder im Luftfiltergehäuse und drücken Sie die Abdeckung bis zum Einrasten in das Gehäuse. Vergessen Sie niemals, die Scheibe zu befestigen.

- (1) 2-Takt-Motoröl
- (2) Scheibe

MANUTENZIONE**AVVISO!!!**

Assicuratevi che il motore è fermo e freddo prima di effettuare lavori di manutenzione nel compressore. Ogni contatto con il ventilatore rotante del compressore o con la marmitta calda può causare lesioni personali.

FILTRO DI PULIZIA DELL'ARIA

Controllate il filtro di pulizia dell'aria ogni 25 ore di uso o più frequentemente se usate l'unità in luoghi polverosi. Un filtro dell'aria sporco può aumentare il consumo del carburante riducendo la potenza del motore. Non usate mai il compressore senza il filtro dell'aria o con un filtro deformato, poiché l'aria polverosa può rovinare il motore molto velocemente.

PULIZIA DEL FILTRO DELL'ARIA:

1. Rimovete il coperchio del filtro dell'aria tirando la linguetta nella parte inferiore ed estraendo l'elemento del filtro.
2. Usate un detergente neutro e acqua calda per pulire l'elemento del filtro. Dopo averlo pulito, lasciate il filtro asciugare all'aria ed umiditelo con una piccola quantità di olio per motori.
3. Installate il filtro nell'alloggiamento del filtro e premete il coperchio nell'alloggiamento finché non scatta nella posizione giusta. Ricordatevi di installare lo schermo

- (1) Olio per motori con un ciclo a due tempi
- (2) Schermo

MANTENIMIENTO**ADVERTENCIA!!!**

Antes de realizar ninguna actividad de mantenimiento del soplador, asegúrese de que el motor está apagado y de que se ha enfriado. Se pueden producir daños personales si se toca el ventilador en movimiento o el silenciador caliente.

FILTRO DE AIRE

Revise el filtro de aire cada 25 horas de funcionamiento, o con mayor frecuencia si utiliza la máquina en lugares polvorientos. Si el filtro de aire está obstruido, puede aumentar el consumo de combustible, a la vez que se reduce la potencia del motor. No haga funcionar el soplador sin el filtro de aire o con el filtro deformado, ya que si entra polvo al motor, éste puede averiarse rápidamente.

LIMPIEZA DEL FILTRO DE AIRE:

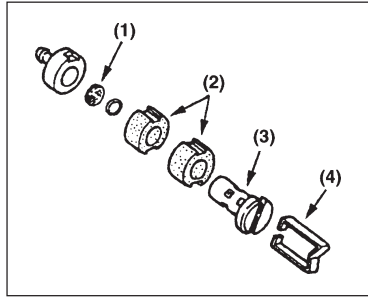
1. Retire la tapa del filtro empujando primero y tirando después de la lengüeta situada en la parte superior.
2. Utilice detergente neutro y agua templada para limpiarlo. A continuación, seque con aire el filtro completamente, y humedézcalo con una pequeña cantidad de aceite de motor.
3. Instale el filtro en su carcasa y haga presión sobre la tapa hasta que quede encajada. Nunca olvide ajustar la pantalla

- (1) Aceite del motor de ciclo
- (2) Pantalla

FUEL FILTER

A clogged fuel filter may cause poor acceleration of the engine. Check periodically to see if the filter is clogged with dirt. The filter can be taken out of the fueling port using a small wire hook. Disconnect the filter assembly from the fuel pipe and unhook the retainer to disassemble it. Clean the components with gasoline.

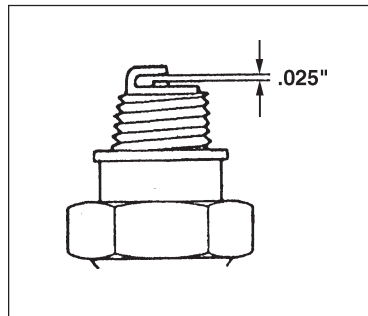
- (1) Screen
- (2) Element (2)
- (3) Holder
- (4) Retainer

**SPARK PLUG**

The spark plug may gather carbon deposits on its firing end with reasonable use. Remove and inspect the spark plug every 25 hours and clean the electrodes as necessary with a wire brush. The spark gap should be adjusted to .025 in. Plug manufacturers recommend replacing the plug twice a year to avoid unexpected plug failure in a job.

REPLACEMENT PLUG IS A CHAMPION RJ6C(EB4300) OR CHAMPION RCJ6Y(EB6200) OR THE EQUIVALENT.

To install the spark plug, first turn the plug until it is finger tight, then tighten it a quarter turn more with a socket wrench.

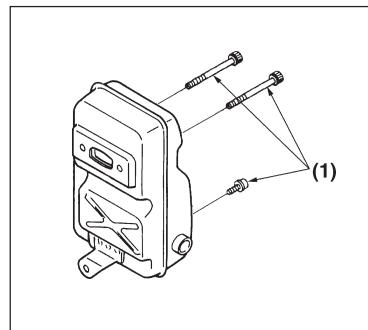
**MUFFLER**

Inspect periodically the muffler for loose fasteners, any damage or corrosion. If any sign of exhaust leakage is found, avoid using the blower and have it repaired immediately.

IMPORTANT

Before starting operation, always make sure to check if the muffler is properly held by three bolts to the cylinder. (Fastening Torque : 80~120kg·cm)
Even if one bolt out of three bolts is loose, the muffler may get loose during operation which may result in engine catching on fire.

- (1) Three bolts

**FILTRE A CARBURANT**

Un filtre à carburant encrassé risque de provoquer une mauvaise accélération du moteur. Vérifier régulièrement pour voir si le filtre est encrassé par la saleté.

Le filtre peut être sorti de l'orifice de ravitaillement à l'aide d'un petit crochet à fil. Débrancher l'ensemble filtre du tuyau à carburant et décrocher le récipient de dépôt pour le démonter. Nettoyer les composants avec de l'essence.

- (1) Grille
- (2) Element (2)
- (3) Support
- (4) Retenue

BOUGIE

La bougie peut accumuler des dépôts de carbone sur l'extrémité d'allumage après une utilisation raisonnable. Retirer la bougie et la vérifier toutes les 25 heures et nettoyer les électrodes si nécessaire avec un gratte-brosse. L'écartement de la bougie doit être ajusté à 0,025 pouces.

Les fabricants de bougies recommandent de remplacer la bougie deux fois l'an afin d'éviter une panne de bougie inattendue.

BOUGIE DE REMPLACEMENT CHAMPION RJ6C(EB4300) OU CHAMPION RCJ6Y(EB6200) OU EQUIVALENT.

Pour installer la bougie, tourner d'abord la bougie jusqu'à ce qu'elle soit serrée à la main, ensuite la serrer d'un quart de tour de plus avec une clé à pipe.

ECHAPPEMENT

Vérifier régulièrement l'échappement pour rechercher des fixations desserrées, des dommages ou de la corrosion. Si des signes de fuite sont trouvés, éviter d'utiliser la soufflerie et la faire réparer immédiatement.

IMPORTANT

Avant de procéder à la mise en marche, toujours s'assurer de vérifier si le silencieux est bien fixé au cylindre par trois boulons. (Tension de serrage : 80 à 120kg, cm)

Même si un boulon sur les trois est desserré, le silencieux peut se détacher pendant l'utilisation, ce qui pourrait occasionner un incendie du moteur.

KRAFTSTOFFFILTER

Ein verstopfter Kraftstofffilter führt zu einer schlechten Kraftstoffversorgung des Motors. Überprüfen Sie den Filter regelmäßig, ob er verschmutzt oder verstopft ist. Der Filter kann mit einem Drahhaken aus dem Kraftstoffstutzen gezogen werden. Lösen Sie den Filter von der Kraftstoffleitung und haken Sie den Behälter aus. Reinigen Sie die Bauteile mit Benzin.

- (1) Scheibe
- (2) Elemente (2)
- (3) Halterung
- (4) Befestigung

ZÜNDKERZE

Bei normalem Gebrauch können sich Kohlenstoffablagerungen auf der Zündkerze ansammeln. Entfernen und überprüfen Sie die Zündkerze alle 25 Betriebsstunden und reinigen Sie die Elektroden mit einer Drahtbürste. Der Elektrodenabstand sollte auf 0,025 in. eingestellt werden.

Zündkerzenhersteller empfehlen den Austausch von Zündkerzen zweimal im Jahr, um unerwartete Ausfälle zu vermeiden.

ALS ERSATZZÜNDKERZE CHAMPION RJ6C(EB4300) ODER CHAMPION RCJ6Y(EB6200) ODER EINE GLEICHWERTIGE VERWENDEN.

Zum Einbau der Zündkerze, drehen Sie diese zuerst mit den Fingern fest und dann mit einem Steckschlüssel nochmals eine viertel Umdrehung.

AUSPUFFTOPF

Überprüfen Sie den Auspufftopf regelmäßig auf lockere Befestigungen, Beschädigungen oder Korrosion. Werden irgendwelche Anzeigen von Lecks gefunden, benutzen Sie das Gebläse nicht mehr und lassen Sie das Gerät umgehend reparieren.

WICHTIG

Vergewissern Sie sich vor Inbetriebnahme stets, daß die Auspuffdichtung mit den drei Schrauben fest am Zylinder befestigt ist. (Befestigungs-Drehmoment : 80 - 120 kg cm)
Selbst wenn nur eine der drei Schrauben lose ist, kann sich die Auspuffdichtung während des Betriebes lösen. Dies kann dazu führen, daß die Maschine Feuer fängt.

FILTRO DEL CARBURANTE

Un filtro del carburante sporco può causare una cattiva accelerazione del motore. Controllate spesso se il filtro è sporco.

Il filtro può essere rimosso dalla porta del carburante usando un piccolo gancio per fili. Scollegate l'assemblaggio del filtro dal tubo del carburante e sganciate il scodellino per smontarlo. Pulite i componenti con benzina.

- (1) Schermo
- (2) Elemento (2)
- (3) Sostegno
- (4) Scodellino

CANDELA

La candela può accumulare depositi di carbonio sull'estremità di accensione usando l'unità in modo ragionevole. Rimovete ed ispezionate la candela ogni 25 ore e pulite gli elettrodi se necessario con una spazzola per fili. La fessura della candela deve essere regolata a 0,025 pollici.

I fabbricanti di candele raccomandano ai clienti di sostituire la candela due volte l'anno per evitare guasti inattesi della candela.

SOSTITUZIONE DELLA CANDELA CON UNA DEL TIPO CHAMPION RJ6C(EB4300) O CHAMPION RCJ6Y(EB6200) O UNA CANDELA EQUIVALENTE.

Per installare la candela, girate prima la candela con le mani in modo ben saldo, poi giratelo un'altro quarto di giro usando una chiave per prese.

MARMITTA

Ispezionate la marmitta regolarmente per scoprire eventuali dispositivi di fissaggio allentati, danni o corrosione. Se si trova qualche segno di perdite nel sistema di scarico, evitate di usare l'apparecchio e fatelo riparare immediatamente.

IMPORTANTE

Prima di iniziare l'operazione, controllate che la marmitta sia ben avvitato sul cilindro tramite i tre bulloni. (Torsione di fissaggio : 80 - 120kg. cm)
Se è lento anche soltanto uno dei tre bulloni, la marmitta si può staccare durante l'uso, causando così lo scoppio del motore.

FILTRO DE COMBUSTIBLE

Si el filtro de combustible está obstruido, puede producirse una mala aceleración del motor. Reviselo periódicamente para ver si está obstruido por la suciedad. Se puede sacar el filtro fuera de la boquilla del combustible con ayuda de un pequeño gancho de alambre. Separe el filtro del tubo de combustible y quite el retén para desmontarlo. Limpie los componentes con gasolina.

- (1) Filtro
- (2) Elemento (2)
- (3) Soporte
- (4) Retén

BUJÍA

Con el uso normal, la bujía puede acumular carbonilla en el extremo que produce la chispa. Retire la bujía y revísela cada 25 horas de funcionamiento, y si es necesario limpie los electrodos con una escobilla. El espacio de chispa debe ajustarse a 0,25 pulgadas.

Los fabricantes de bujías recomiendan sustituirla dos veces al año para evitar fallos imprevistos.

SUSTITUCIÓN DE LA BUJÍA: SE DEBE UTILIZAR UNA DEL TIPO CHAMPION RJ6C(EB4300) O CHAMPION RCJ6Y(EB6200) O EQUIVALENTE.

Para instalar la bujía, primero gírela con la mano hasta que quede apretada y después apriétela otro cuarto de vuelta con una llave inglesa.

SILENCIADOR DE ESCAPE

Revise periódicamente el silenciador para localizar sujeciones sueltas y posibles daños o corrosión. Si encuentra algún signo de fugas, no utilice el soplador y llévelo a reparar inmediatamente.

IMPORTANTE

Antes de comenzar a usar esta unidad asegúrese de comprobar siempre si el amortiguador se encuentra correctamente fijo por los tres pernos al cilindro. (Torsión de fijación : 80 - 120Kg. cm)
Si uno de los tres pernos de fijación está suelto, el amortiguador puede soltarse durante el funcionamiento de la unidad y provocar un incendio en el motor.

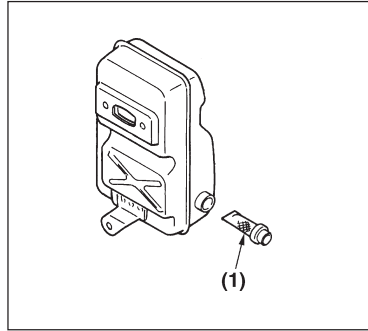
MAINTENANCE

ENTRETIEN

SPARK ARRESTER

The muffler is equipped with a spark arrester to prevent red hot carbon from flying out of the exhaust outlet. Periodically inspect and clean as necessary with a wire brush. In the State of California it is required by law (Section 4442 of the California Pulic Resources Code) to equip a spark arrester when a gas powered tool is used in any forest covered, brush covered, or grass covered unimproved land.

- (1) Spark arrester



GRILLE D'ARRET D'ETINCELLES

Les moteurs RedMax sont équipés d'une grille d'arrêt d'étincelles à l'orifice d'échappement.

La vérifier régulièrement et la maintenir en bon état. Dans l'état de Californie, la loi (section 4442 du Code des Ressources Public de la Californie) oblige d'équiper un outil électrique alimenté en gaz d'une grille d'arrêt d'étincelles, lorsque l'outil est utilisé dans une région boisée, couverte de broussailles ou d'herbes.

- (1) Grille d'arrêt d'étincelles
- (2) Trois boulons

AIR INLET SCREEN

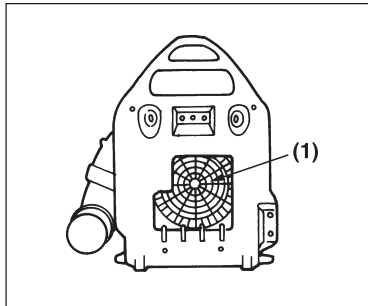
Blowing air is taken in from the air inlet screen. When air flow has dropped down during operation, stop the engine and inspect the air inlet screen for blocking by obstacles.

WARNING!!!

Never use the blower with the air inlet screen removed. Before inspecting the air inlet screen, stop the engine without fail. Contact with rotating blower fan may result in a serious personal injury.

Confirm that the catching SCREW on the AIR INLET SCREEN is not loose. If loose, tighten it.

- (1) Air inlet screen



GRILLE D'ADMISSION D'AIR

L'air soufflé est admis par la grille d'admission d'air. Lorsque le débit d'air chute pendant le fonctionnement, arrêter le moteur et vérifier si la grille d'admission d'air est bloquée par des obstacles.

ATTENTION!!!

Ne jamais utiliser la soufflerie avec la grille d'entrée d'air retirée. Avant de vérifier la grille, arrêter le moteur sans faille.

Le contact avec le ventilateur de la soufflerie rotative risque de provoquer des blessures corporelles.

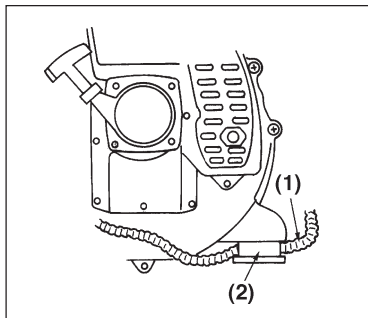
S'assurer que la vis de prise sur l'écran d'entrée d'air n'est pas desserrée. Si elle l'est, la serrer

- (1) Grille admission d'air

Handling the throttle cable

Handle by passing the colgate tube (covering the throttle cable and stop switch wiring) from underneath the volute (between the anti-vibration rubber on the right and left) to the volute cover side.

- (1) Colgate
- (2) Anti-vibration rubber



Manipulation du câble d'accélération

Manipuler en passant le tube de colgate (qui couvre le câble d'accélération et le câble de l'interrupteur d'arrêt) par dessous la volute (entre le caoutchouc anti-vibration sur la droite et la gauche) jusqu'au côté du couvercle de la volute.

- (1) Colgate
- (2) Caoutchouc anti-vibration

FUNKENGITTER

RedMax Motoren sind mit einem Funkengitter am Auslaß ausgestattet, damit kein heißer Kohlenstoff aus dem Abgas-Auslaß entweichen kann. Überprüfen Sie das Funkengitter regelmäßig und reinigen es gegebenenfalls mit einer Drahtbürste. Im US-Bundesstaat Kalifornien ist es gesetzlich vorgeschrieben (Sektion 4442 des California Public Resources Code), mit einem Funkengitter zu arbeiten, wenn ein benzinbetriebenes Werkzeug auf nicht kultiviertem Wald-, Busch- oder Grasland benutzt wird.

- (1) Funkengitter
- (2) Drei Schrauben

LUFTANSAUGSCHIRM

Die Gebläseluft wird aus dem Luftansaugschirm gezogen. Wenn sich die Luftmenge während des Betriebs verringert, stoppen Sie den Motor und überprüfen Sie den Luftansaugschirm auf Verstopfungen.

WARNUNG!!!

Benutzen Sie das Gebläse niemals mit entferntem Luftansaugschirm. Vor Überprüfung des Schirms stoppen Sie unbedingt den Motor. Ein Kontakt mit dem sich drehenden Gebläse kann zu schweren Verletzungen führen.

Daß die Fangschraube auf dem AIR INLET SCREEN nicht lose ist, anderfalls anziehen.

- (1) Luftansaugschirm

Verwendung des Gaskabels

Führen Sie die Umhüllung (umhüllt das Gaskabel und die Verdrahtung des Stop-Schalters) von unterhalb der Spirale (zwischen dem Anti-Vibrations-Gummi rechts und links hindurch) zur Abdeckungsseite der Spirale.

- (1) Colgate (Umhüllung)
- (2) Anti-Vibrations-Gummi

SCHERMO DI PROTEZIONE CONTRO SCINTILLE

La marmitta è stata dotata di uno schermo di protezione contro scintille per prevenire che particelle di carbonio caldo fuoriescano dalla presa di scarico. Controllate questo schermo regolarmente e, se necessario, pulitelo con una spazzola per fili. Nello stato della California è obbligatorio a norma di legge (sezione 4442 del Codice delle Risorse Pubbliche della California) di installare uno schermo di protezione contro scintille quando si usa un utensile a benzina su terreno in cui ci sono alberi, cespugli o erba.

- (1) Schermo di protezione contro scintille
- (2) Tre bullone

SCHERMO DI ASPIRAZIONE DELL'ARIA

L'aria viene aspirata nello schermo di aspirazione dell'aria. Quando il flusso dell'aria scende durante l'operazione, fermate il motore ed ispezionate lo schermo di presa dell'aria se ci sono degli ostacoli che bloccano l'aspirazione.

AVVISO!!!

Non usate mai il motore senza lo schermo di aspirazione dell'aria. Prima di ispezionare lo schermo, assicuratevi che il motore sia fermo. Ogni contatto con il ventilatore rotante del compressore può causare gravi lesioni personali.

Assicuratevi che la VITE di fissaggio sullo SCHERMO D'ENTRATA ARIA non sia lenta. Nel caso sia lenta, stringetela.

- (1) Schermo di aspirazione dell'aria

Come trattare il cavo del gas

Fate passare il tubo colgate (che copre il cavo del gas e i fili dell'interruttore d'arresto) sotto la voluta (tra la gomma antivibrazioni a destra e a sinistra) fino al lato di copertura della voluta.

- (1) Colgate
- (2) Gomma anti-vibrazione

AMORTIGUADOR DE CHISPAS

El silenciador de escape está equipado con un amortiguador de chispas para evitar que salgan carbonillas calientes por el tubo de escape. Revíselo periódicamente y límpielo siempre que sea necesario con una escobilla. En el estado de California, las leyes (Sección 4442 del Código de Recursos Públicos de California) obligan a instalar un amortiguador de chispas cuando se utiliza una herramienta que funciona con gasolina en un terreno no urbanizado cubierto de vegetación, maleza o hierba.

- (1) Amortiguador de chispas
- (2) Tres pernos

FILTRO DE LA ENTRADA DE AIRE

El aire de salida procede del filtro de la entrada de aire. Cuando el chorro de aire disminuya durante el funcionamiento, detenga el motor y revise el filtro para ver si hay obstáculos que lo obstruyen.

ADVERTENCIA!!!

No utilice nunca el soplador sin el filtro de la entrada de aire.

Antes de revisarlo, asegúrese de detener efectivamente el motor. Se pueden producir daños personales si se toca el ventilador en movimiento.

Confirme que no esté suelto el TOR-NILLO limitador en la PANTALLA DE ENTRADA DE AIRE. Si está suelto, apriételo.

- (1) Filtro de la entrada de aire

Manejo del cable del acelerador

Haga pasar el tubo de protección (el que cubre el cable del acelerador y del interruptor de parada) desde debajo de la voluta (entre la goma antivibración a la derecha y a la izquierda) al lado de la cubierta de la voluta.

- (1) Tubo de protección
- (2) Goma antivibración

MAINTENANCE

ENTRETIEN

SHOULDER STRAP

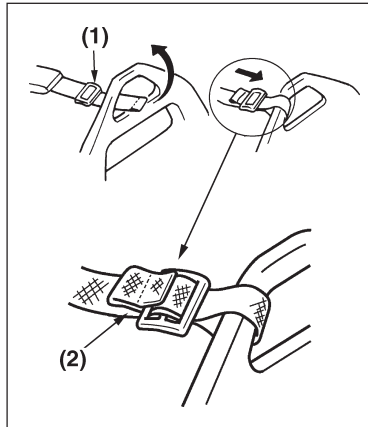
If the shoulder strap is damaged it may break during use, thus causing the product to fall and resulting in personal injury. Follow the instructions below to replace the shoulder strap.

1. Pass the upper end of the strap through the hanger, making the FLAPPED SIDE OUTSIDE.
2. Put the end of the strap through the ring on the strap, and then push the ring toward the hanger as close as possible.

- (1) Ring
(2) Flapped side

CAUTION!

The flap on the end of the strap works as a stopper. Never install the strap with the flapped side inside, or the unit may fall from the operation, which could result in injury to the operator and/or damage to the unit.



SANGLE D' EPAULE

Si la sangle d'épaule est endommagée, elle peut rompre pendant l'utilisation, occasionnant la chute de la machine et entraînant des blessures corporelles. Suivre les instructions en-dessous pour remplacer la sangle d'épaule.

1. Passer l'extrémité supérieure de la bandoulière à travers la suspension, en mettant le COTE PENDANT VERS L'EXTERIEUR.
2. Passer l'extrémité de la bandoulière à travers la bague sur la bandoulière, et pousser ensuite la bague aussi près que possible vers la suspension.

- (1) Bague
(2) Cote pendant

ATTENTION!

La patte à l'extrémité de la bandoulière fonctionne comme une butée. Ne jamais installer la bandoulière avec le côté pendant à l'intérieur, sinon l'ensemble risque de tomber et de blesser l'opérateur et/ou d'endommager l'appareil.

STORAGE

STOCKAGE

BEFORE STORING THE BLOWER:

1. Drain a fuel tank and push the primer bulb until it becomes empty of fuel.
2. Remove the spark plug and drop a spoonful of 2-cycle oil into the cylinder. Crank the engine several times and replace the plug.

AVANT DE STOCKER LA SOUFFLERIE:

1. Vidanger le réservoir à carburant et enfoncer la bulle de l'amorceur jusqu'à ce qu'elle ne contienne plus de carburant.
2. Retirer la bougie et faire tomber une cuillère d'huile 2 temps dans le cylindre. Lancer le moteur plusieurs fois et remettre la bougie en place.

SCHULTERRIEMEN

Wenn der Schulterriemen beschädigt ist kann er während der Benutzung zerbrechen. Dies kann zu einem Herunterfallen des Produktes führen und Personenschäden verursachen. Tauschen Sie den Schulterriemen entsprechend der nachfolgenden Anweisungen aus.

1. Das obere Ende des Riemens durch den Aufhänger ziehen. Darauf achten, daß DIE LASCHE NACH AUSSEN ZEIGT.
2. Das Ende des Riemens durch den Ring am Riemen ziehen und dann den Ring so nahe wie möglich an den Aufhänger schieben.

- (1) Ring
(2) Lasche

VORSICHT!

Die Lasche am Ende des Riemens dient als Stopper. Den Riemen deshalb niemals mit der Lasche nach innen zeigend anbringen. Ansonsten kann das Gerät abfallen, was zu Verletzungen des Benutzers und/oder der Beschädigung des Gerätes führen kann.

TRACOLLA

Se la tracolla è danneggiata, si può spezzare durante l'uso, causando così la caduta del prodotto e causando delle lesioni personali all'utente. Seguite le istruzioni fornite qui sotto per sostituire la tracolla.

1. Fate passare la parte superiore della tracolla attraverso la staffa, assicurandovi che il LATO FLAPPEGGIANTE SIA VERSO L'ESTERNO.
2. Passate l'estremità della tracolla attraverso l'anello della stessa, poi premete l'anello verso la staffa il più possibile.

- (1) Anello
(2) Lato flappeggiante

AVVISO!

Il deflettore dell'estremità della tracolla funziona come dispositivo di arresto. Non installate mai la tracolla con il lato flappeggiante verso l'interno, altrimenti si possono verificare dei malfunzionamenti che possono causare lesioni all'utente e/o danni all'apparecchio.

HOMBRERA

Si la hombrera está dañada puede romperse durante el uso dejando caer el producto y resultando en una lesión personal. Siga las instrucciones que aparecen más abajo para reemplazar la hombrera.

1. Pase el extremo superior de la correa por el colgador, CON EL LADO DE LA LENGÜETA HACIA AFUERA.
2. Introduzca el extremo de la correa por la hebilla y empuje ésta hacia el colgador, lo más cerca posible.

- (1) Hebilla
(2) Lado de la lengüeta

PRECAUCIÓN!

La lengüeta del extremo de la correa actúa como retén. No monte nunca la correa con la lengüeta hacia adentro, ya que el aparato puede caerse mientras está funcionando, lo cual puede ocasionar daños al usuario o a la propia máquina.

VOR LAGERUNG DES GEBLÄSES:

1. Lassen Sie den Kraftstoff aus dem Tank ab und drücken Sie auf die Zündkappe, bis kein Kraftstoff mehr herauskommt.
2. Entfernen Sie die Zündkerze und füllen Sie einen Löffel voll mit 2-Takt-Motoröl in den Zylinder. Werfen Sie den Motor mehrmals an und installieren Sie dann die Zündkerze wieder.

PRIMA DI METTERE VIA IL COMPRESSORE

1. Svuotate il serbatoio e premete lo scatto del cicchetto finché il carburante non è stato svuotato.
2. Rimovete la candela e versate un cucchiaino di olio per motori a 2 cicli nel cilindro. Fate girare il motore con la manovella di avviamento alcune volte e sostituite la candela.

ANTES DE GUARDAR EL SOPLADOR:

1. Vacíe el depósito de combustible y apriete el bulbo del cebador hasta que quede vacío.
2. Quite la bujía y vierta una cucharada de aceite de dos ciclos en el cilindro. Accione el cigüeñal varias veces y vuelva a colocar la bujía.

LIMITED WARRANTY

Should any failure occur on the product under normal operating conditions within the applicable warranty period, the failed part will be replaced or repaired free of charge by a ZENOAH authorized dealer.

WARRANTY PERIOD: 1 year (6 months if used professionally, and 30 days if used for rental purpose) from the date of initial purchase.

THE PURCHASER SHALL BEAR COSTS OF TRANSPORTING THE UNIT TO AND FROM THE ZENOAH DEALER.

THE PURCHASER SHALL NOT BE CHARGED FOR DIAGNOSTIC LABOR WHICH LEADS TO THE DETERMINATION THAT A WARRANTED PART IS DEFECTIVE, IF THE DIAGNOSTIC WORK IS PERFORMED AT THE ZENOAH DEALER.

THE PURCHASER OR OWNER IS RESPONSIBLE FOR THE PERFORMANCE OF THE REQUIRED MAINTENANCE AS DEFINED BY THE MANUFACTURER IN THE OWNER/OPERATOR MANUAL.

ANY WARRANTED PART WHICH IS NOT SCHEDULED FOR REPLACEMENT AS REQUIRED MAINTENANCE, OR WHICH IS SCHEDULED ONLY FOR REGULAR INSPECTION TO THE EFFECT OF REPAIR OR "REPLACE AS NECESSARY" SHALL BE WARRANTED FOR THE WARRANTY PERIOD. ANY WARRANTED PART WHICH IS SCHEDULED FOR REPLACEMENT AS REQUIRED MAINTENANCE SHALL BE WARRANTED FOR THE PERIOD OF TIME UP TO THE FIRST SCHEDULED REPLACEMENT POINT FOR THE PART.

ANY REPLACEMENT PART THAT IS EQUIVALENT IN PERFORMANCE AND DURABILITY MAY BE USED IN NON-WARRANTY MAINTENANCE OR REPAIRS, AND SHALL NOT REDUCE THE WARRANTY OBLIGATION OF THE COMPANY.

THE COMPANY IS LIABLE FOR DAMAGES TO OTHER ENGINE COMPONENTS CAUSED BY THE FAILURE OF A WARRANTED PART STILL UNDER WARRANTY.

THE WARRANTY DOES NOT APPLY TO THOSE UNITS WHICH HAVE BEEN DAMAGED BY NEGLIGENCE OF INSTRUCTION LISTED IN THE OWNER/OPERATOR MANUAL FOR PROPER USE AND MAINTENANCE OF THE UNITS ACCIDENT MISHANDLING, ALTERATION, ABUSE, IMPROPER LUBRICATION, USE OF ANY PARTS OR AC-

GARANTIE LIMITÉE

En case de panne ou de défaut constaté sur le produit au cours de la période de garantie, les pièces défectueuses seront réparées ou remplacées gratuitement par le concessionnaire ZENOAH.

PERIODE DE GARANTIE : 1 an (6 mois pour un usage professionnel ou 30 jours pour les machines de location) à compter de la date d'achat.

LE CLIENT PREND EN CHARGE TOUS LES COÛTS DE TRANSPORT DE L'APPAREIL DEPUIS ET JUSQU' AUX LOCAUX DU CONCESSIONNAIRE ZENOAH.

LE CLIENT NE SERA PAS TENU POUR RESPONSABLE DES CHARGES RELATIVES A LA DETECTION D'UNE DEFAILLANCE D'UNE PIECE SOUS GARANTIE UNIQUEMENT LORSQUE CES TRAVAUX DE DIAGNOSTIC AURONT ETE EFFECTUES DANS LES LOCAUX DU CONCESSIONNAIRE ZENOAH.

LE CLIENT OU LE CAS ECHEANT, LE PROPRIETAIRE DEVRA IMPERATIVEMENT S'ACQUITTER DES TACHES D'ENTRETIEN DECRIRES PAR LE FABRICANT DANS LE MODE D'EMPLOI DU CLIENT/UTILISATEUR.

TOUTE PIECE SOUS GARANTIE DONT LE REMPLACEMENT N'EST PAS PREVU DANS LE CADRE DE L'ENTRETIEN REQUIS, OU DESTINEE A ETRE CONTROLÉE REGULIEREMENT ET REPARÉE OU "REPLACEE SI NECESSAIRE" SERA SOUS GARANTIE POUR TOUTE LA PERIODE APPLICABLE. TOUTE PIECE SOUS GARANTIE DESTINEE A ETRE REMPLACÉE A LA SUITE D'UN CONTROLE SERA SOUS GARANTIE POUR TOUTE LA PERIODE ALLANT JUSQU' A SON PREMIER REMPLACEMENT PREVU.

TOUTE PIECE DE RECHANGE DE QUALITE ET DE VALEUR EQUIVALENTES POURRA ETRE UTILISEE POUR DES REPARATIONS OU DES OPERATIONS DE MAINTENANCE NON COUVERTES PAR LA GARANTIE, SANS REDUCTION DES OBLIGATIONS DE GARANTIE DE LA SOCIETE.

LA SOCIETE SERA TENUE POUR RESPONSABLE DE TOUS LES DOMMAGES CAUSES AUX PIECES DU MOTEUR PAR UNE DEFAILLANCE DE PIECES QUELCONQUES SE TROUVANT ENCORE SOUS GARANTIE.

GARANTIEBESTIMMUNGEN

Wenn an diesem Gerät unter normalen Betriebsbedingungen während der entsprechenden Garantiezeit ein Defekt auftritt, wird das schadhafte Teil kostenlos von einem autorisierten ZENOAH-Händler repariert oder ersetzt.

GARANTIEZEIT: 1 Jahr (bei gewerblicher Verwendung: 6 Monate, und 30 Tage bei Leihgeräten), gerechnet ab Verkaufsdatum.

DER KÄUFER TRÄGT DIE KOSTEN EINES TRANSPORTS DES GERÄTES ZU UND VOM ZENOAH-HÄNDLER.

DER KÄUFER MUSS NICHT FÜR DIE KOSTEN DIAGNOSTISCHER ARBEITEN AUFKOMMEN, DIE ZU DER FESTSTELLUNG FÜHREN, DASS EIN DURCH DIE GARANTIE ABGEDECKTES BAUTEIL DEFECT IST, FALLS DIESE DIAGNOSTISCHE ARBEIT BEI EINEM ZENOAH-HÄNDLER DURCHFÜHRT WIRD.

DER KÄUFER ODER BESITZER IST FÜR DIE DURCHFÜHRUNG DER ERFORDERLICHEN WARTUNGSARBEITEN VERANTWORTLICH, WIE SIE IM BESITZER-/BEDIENER-HANDBUCH BESCHRIEBEN WERDEN.

JEDES DURCH DIE GARANTIE ABGEDECKTE BAUTEIL, FÜR DAS KEIN AUSTAUSCH ALS ERFORDERLICHE WARTUNG VORGESEHEN IST, ODER DAS NUR REGELMÄSSIG INSPIERT WERDEN MUSS, DAMIT ES REPARIERT ODER „JE NACH ERFORDERNIS AUSGETAUSCHT“ WERDEN KANN, WIRD NACH DEN GARANTIEBESTIMMUNGEN IM GARANTIEZEITRAUM ERSETZT. JEDES DURCH DIE GARANTIE ABGEDECKTE BAUTEIL, FÜR DAS EIN AUSTAUSCH ALS ERFORDERLICHE WARTUNG VORGESEHEN IST, WIRD NACH DEN GARANTIEBESTIMMUNGEN BIS ZUM ZEITPUNKT DES ERSTEN VORGESEHENEN AUSTAUSCHS DES BAUTEILS ERSETZT.

JEDES BELIEBIGE ERSATZTEIL, DAS IN SEINER LEISTUNG UND LEBENSDAUER DEM AUSZUTAUSCHENDEN BAUTEIL ENTSPRICHT, DARF BEI NICHT DURCH DIE GARANTIE ABGEDECKTEN WARTUNGEN ODER REPARATUREN VERWENDET WERDEN UND FÜHRT ZU KEINEM ERLÖSCHEN DER GARANTIEVERPFLICHTUNGEN DES UNTERNEHMENS.

DAS UNTERNEHMEN KANN INNERHALB DES GARANTIEZEITRAUMS FÜR SCHÄDEN

GARANZIA LIMITATA

Se un guasto dovesse verificarsi all'interno del periodo di garanzia ed in circostanze normali di uso, la parte guasta verrà riparata o sostituita gratuitamente da un rivenditore autorizzato ZENOAH.

PERIODO DI GARANZIA: 1 anno (6 mesi se usata professional-mente e 30 giorni se data in affitto) dalla data di acquisto.

I COSTI DI TRASPORTO VERSO E DAL RIVENDITORE ZENOAH SONO A CARICO DELL'ACQUIRENTE.

ALL'ACQUIRENTE NON VERRA ADEBITATO ALCUN COSTO PER LA DIAGNOSI CHE HA PORTATO ALLA DETERMINAZIONE DEL DIFETTO DEL COMPONENTE IN GARANZIA, A CONDIZIONE CHE TALE DIAGNOSI SIA EFFETTUATA DAL RIVENDITORE ZENOAH.

L'ACQUIRENTE O PROPRIETARIO E' RESPONSABILE DELLO SVOLGIMENTO DELLA MANUTENZIONE RICHIESTA, COME INDICATO NEL MANUALE D'ISTRUZIONI DEL PRODUTTORE.

GLI EVENTUALI PARTICOLARI IN GARANZIA DI CUI NON E'RICHIESTA LA SOSTITUZIONE O MANUTENZIONE, OPPURE E'RICHIESTA SOLAMENTE UN'ISPEZIONE PERIODICA AI SENSI DELLA RIPARAZIONE OPPURE DELLA „SOSTITUZIONE A DISCREZIONE“ SARANNO COPERTI PER IL PERIODO DI GARANZIA. GLI EVENTUALI PARTICOLARI IN GARANZIA DI CUI E'RICHIESTA LA SOSTITUZIONE O MANUTENZIONE SARANNO COPERTI DALLA GARANZIA FINO AL PRIMO INTERVALLO DI SOSTITUZIONE INDICATO.

PER LA MANUTENZIONE O LE RIPARAZIONI NON IN GARANZIA POSSONO ESSERE UTILIZZATI RICAMBI DI PRESTAZIONI E AFFIDABILITA' EQUIVALENTI, ED ESSI NON RIDUCONO GLI OBBLIGHI DI GARANZIA DA PARTE DEL PRODUTTORE.

IL PRODUTTORE RISPONDE DI EVENTUALI DANNI AD ALTRI COMPONENTI DEL MOTORE PROVOCATI DAL GUASTO DI UN PARTICOLARE ANCORA IN GARANZIA.

LA GARANZIA NON SI APPLICA ALLE UNITA' DANNEGGIATE PER MANCATO RISPETTO DELLE ISTRUZIONI PER L'USO E LA MANUTENZIONE CONTENUTE NEL MANUALE D'ISTRUZIONI, USO IMPROPRIO, MODIFICHE NON AUTORIZZATE,

GARANTÍA LIMITADA

En caso de que este producto presente cualquier falla bajo condiciones de operación normales durante el periodo de garantía, la pieza dañada será cambiada o reparada por un distribuidor autorizado ZENOAH sin cargo.

PERÍODO DE GARANTÍA: un año (6 meses en caso de uso profesional y 30 días en caso de uso para alquiler) a partir de la fecha de compra.

EL COMPRADOR DEBE ASUMIR LOS COSTOS DE TRANSPORTE DE LA UNIDAD HACIA Y DESDE EL SITIO DE DISTRIBUCIÓN DE ZENOAH.

NO SE LE DEBEN COBRAR AL COMPRADOR LOS TRABAJOS DE DIAGNÓSTICO QUE CONLLEVAN A DETERMINAR QUE UNA PIEZA GARANTIZADA ESTÁ DEFECTUOSA, SI EL TRABAJO DE DIAGNÓSTICO SE LLEVA A CABO EN EL SITIO DE DISTRIBUCIÓN DE ZENOAH.

EL COMPRADOR O PROPIETARIO ES RESPONSABLE DE LA EJECUCIÓN DEL MANTENIMIENTO REQUERIDO COMO HA SIDO ESPECIFICADO POR EL FABRICANTE EN EL MANUAL DEL PROPIETARIO/OPERADOR.

CUALQUIER PIEZA GARANTIZADA QUE NO ESTÉ PLANIFICADA PARA REEMPLAZO EN CALIDAD DE MANTENIMIENTO REQUERIDO, O QUE ESTÉ PLANIFICADA SOLO PARA INSPECCIÓN REGULAR PARA EFECTOS DE REPARACIÓN O "REEMPLAZO SI ES NECESARIO" DEBEN SER CUBIERTAS DURANTE EL PERÍODO DE GARANTÍA. CUALQUIER PIEZA GARANTIZADA QUE HAYA SIDO PLANIFICADA PARA REEMPLAZO EN CALIDAD DE MANTENIMIENTO REQUERIDO, DEBE SER GARANTIZADA PARA EL PERÍODO DE TIEMPO HASTA EL PRIMER PUNTO DE REEMPLAZO PLANIFICADO PARA LA PIEZA.

CUALQUIER PIEZA DE REEMPLAZO QUE SEA EQUIVALENTE EN DESEMPEÑO Y DURABILIDAD PUEDE SER UTILIZADA EN UN TRABAJO DE MANTENIMIENTO SIN-GARANTÍA O EN UNA LABOR DE REPARACIÓN, Y NO REDUCIRÁ LA OBLIGACIÓN DE GARANTÍA DE LA EMPRESA.

LA EMPRESA ES RESPONSABLE POR DAÑOS A OTROS COMPONENTES DEL MOTOR CAUSADOS POR FALLAS DE PIEZAS GARANTIZADAS QUE ESTÉN TODAVÍA BAJO LA GARANTÍA.

LIMITED WARRANTY**GARANTIE LIMITÉE**

CESSORIES OTHER THAN THOSE SPECIFIED BY THE COMPANY, OR OTHER CAUSES BEYOND THE COMPANY'S CONTROL.

THIS WARRANTY DOES NOT COVER THOSE PARTS REPLACED BY NORMAL WEAR OR HARMLESS CHANGES IN THEIR APPEARANCE.

THERE ARE NO OTHER EXPRESS WARRANTIES.

IMPLIED WARRANTIES INCLUDING THOSE OF MERCHANTABILITY AND FITNESS FOR A PARTICULAR PURPOSE **ARE LIMITED** TO TWO (2) YEARS OF HOME USE [ONE (1) YEAR FOR ANY OTHER USE] FROM THE ORIGINAL DELIVERY DATE.

LIABILITIES FOR INCIDENTAL OR CONSEQUENTIAL DAMAGE UNDER ANY AND ALL WARRANTIES ARE EXCLUDED.

IF YOU NEED TO OBTAIN MORE INFORMATION, PLEASE CALL YOUR NEAREST SERVICE CENTER, OR CHECK PLEASE ZENOAH WEB SITE: <http://www.zenoah.net>

LA GARANTIE NE S'APPLIQUE EN AUCUN CAS AUX APPAREILS AYANT ETE ENDOMMAGES SUITE AU NON-RESPECT DES INSTRUCTIONS D'UTILISATION ET D'ENTRETIEN DECRITES DANS LE MODE D'EMPLOI DU CLIENT/UTILISATEUR, PAR UNE MAUVAISE MANIPULATION, PAR DES MODIFICATIONS, DES MISES A L'EPREUVE SEVERES, UNE MAUVAISE LUBRIFICATION, L'UTILISATION DE PIECES OU D'ACCESSOIRES AUTRES QUE CEUX RECOMMANDES PAR NOTRE SOCIETE, OU ENFIN EN RAISON D'AUTRES CAUSES NE DEPENDANT PAS DE LA SOCIETE.

CETTE GARANTIE NE COUVRE EN AUCUN CAS LE REMPLACEMENT DE PIECES EN RAISON DE LEUR USURE NORMALE OU DE LEGERES MODIFICATIONS D'APPARENCE.

AUCUNE AUTRE GARANTIE FORMELLE N'EST FOURNIE.

LES GARANTIES TACITES, IET NOTAMMENT CELLES RELATIVES A LA QUALITE MARCHANDE OU A LA POSSIBILITE D'ACCOMPLIR UNE TACHE PARTICULIERE SONT LIMITEES A DEUX (2) ANS POUR UNE UTILISATION A DOMICILE [ET A UN (1) AN POUR TOUT AUTRE TYPE D'UTILISATION] DEPUIS LA DATE D'ACHAT D'ORIGINE.

NOUS NE SAURIONS EN AUCUN CAS ETRE TENUS RESPONSABLES DE TOUT DOMMAGE ACCIDENTEL OU CONSEQUENT A L'UTILISATION DE CET APPAREIL.

POUR PLUS D'INFORMATIONS A CE SUJET, VEUILLEZ APPELER VOTRE CENTRE DE SERVICE LE PLUS PROCHE OU CONSULTEZ LE SITE INTERNET DE ZENOAH: <http://www.zenoah.net>

AN ANDEREN MOTORTEILEN HAFTBAR GEMACHT WERDEN, DIE DURCH EINE FEHLFUNKTION VON DURCH DIE GARANTIE ABGEDECKTE BAUTEILE INNERHALB DES GARANTIEZEITRAUMES ENTSTEHEN.

DIE GARANTIE BEZIEHT SICH NICHT AUF BAUTEILE, DIE DURCH DIE NICHTBEACHTUNG DER IM BESITZER-/BEDIENER-HANDBUCH BESCHRIEBENEN ANLEITUNGEN ZUR O R D N U N G S G E M Ä S S E N VERWENDUNG UND WARTUNG ENTSTANDEN SIND. AUSGESCHLOSSEN VON DEN GARANTIELEISTUNGEN SIND ZUDEM SCHÄDEN DURCH UNFÄLLE, FALSCHER HANDHABUNG, VERÄNDERUNG, MISSBRAUCH, FALSCHER SCHMIERUNG ODER VERWENDUNG VON BAUTEILEN ODER ZUBEHÖR, DIE BZW. DAS NICHT DURCH DAS UNTERNEHMEN VORGEGEHEN WURDE, SOWIE DURCH ANDERE, AUSSERHALB DES EINFLUSSES DES UNTERNEHMENS LIEGENDE URSACHEN.

DIESE GARANTIE BEZIEHT SICH NICHT AUF BAUTEILE, DIE NACH EINEM NORMALEN VERSCHLEISS AUSGETAUSCHT WERDEN MÜSSEN, ODER AUF NICHT BEDEUTENDE VERÄNDERUNGEN DER ÄUSSEREN ERSCHEINUNG DIESER BAUTEILE.

DARÜBER HINAUS BESTEHEN KEINERLEI WEITEREN GARANTIEANSPRÜCHE.

DIE IMPLIZIERTEN GARANTIELEISTUNGEN ÜBER DIE ERHÄLTlichkeit UND DIE EIGNUNG VON BAUTEILEN FÜR EINEN BESTIMMTEN ZWECK SIND AB URSPRÜNGLICHEM KAUFdatum BZW. AUSLIEFERUNGSDatum AUF ZWEI (2) JAHRE FÜR EINE VERWENDUNG IM RAHMEN DES HAUSGEBRAUCHS [EIN (1) JAHR FÜR JEDE ANDERE VERWENDUNG] BESCHRÄNKT.

HAFTUNGEN FÜR VERSEHENTLICHE ODER FOLGESCHÄDEN UNTER ALLEN GARANTIEN SIND AUSGESCHLOSSEN.

WENN WEITERE INFORMATIONEN BENÖTIGT WERDEN, BITTE DAS NÄCHSTGELEGENE SERVICECENTER ANRUFEN ODER DIE ZENOAH-WEBSITE BESUCHEN UNTER:
<http://www.zenoah.net>

ABUSI, LUBRIFICAZIONE ERRATA, USO DI PARTICOLARI O ACCESSORI DIVERSO DA QUELLO SPECIFICATO DAL PRODUTTORE, OPPURE ALTRE CAUSE NON SOTTO IL CONTROLLO DEL PRODUTTORE.

LA PRESENTE GARANZIA NON COPRE I PARTICOLARI SOSTITUITI PER NORMALE USURA O MODIFICHE NON AUTORIZZATE AL PRODOTTO.

NON ESISTONO ALTRE GARANZIE ESPRESSE.

LE GARANZIA IMPLICITE, INCLUSE QUELLE DI COMMERCIALITÀ E IDONEITÀ PER UN PARTICOLARE SCOPO, **SONO LIMITATE** A DUE (2) ANNI PER USO DOMESTICO [UN (1) ANNO PER QUALSIASI ALTRO USO] DALLA DATA DI ACQUISTO ORIGINALE.

IL PRODUTTORE NON RISPONDE DI EVENTUALI DANNI ACCIDENTALI O CONSEGUENZIALI.

PER MAGGIORI INFORMAZIONI, RIVOLGETEVI AL VOSTRO CENTRO DI ASSISTENZA PIU' VICINO OPPURE VISITATE IL SITO WEB ZENOAH:
<http://www.zenoah.net>

LA GARANTÍA NO SE APLICA A AQUELLAS UNIDADES QUE HAN SIDO DAÑADAS POR NEGLIGENCIA EN LAS INSTRUCCIONES DESCRITAS EN EL MANUAL DEL PROPIETARIO/ OPERADOR PARA UN USO Y MANTENIMIENTO ADECUADO DE LAS UNIDADES, EL MAL MANEJO ACCIDENTAL, ALTERACIÓN, ABUSO, LUBRICACIÓN INCORRECTA, USO DE ACCESORIOS DIFERENTES A LOS ESPECIFICADOS POR LA EMPRESA, U OTRAS CAUSAS QUE ESTÁN FUERA DEL CONTROL DE LA EMPRESA.

ESTA GARANTÍA NO CUBRE AQUELLAS PIEZAS REMPLAZADAS POR DESGASTE NORMAL O CAMBIOS INOFENSIVOS EN SU APARIENCIA.

NO EXISTEN OTRAS GARANTÍAS EXPLÍCITAS.

GARANTÍAS IMPLÍCITAS INCLUYENDO AQUELLAS GARANTÍAS DE COMERCIALIZACIÓN Y ADAPTABILIDAD PARA UN PROPÓSITO EN PARTICULAR, **ESTÁN LIMITADAS** A DOS (2) AÑOS DE USO DOMÉSTICO [UN (1) AÑO PARA CUALQUIER OTRO USO] DESDE LA FECHA DE ENVÍO ORIGINAL.

RESPONSABILIDADES POR DAÑOS ACCIDENTALES O CRÍTICOS ESTÁN EXCLUIDAS DE CUALQUIER GARANTÍA.

SI NECESITA INFORMACIÓN ADICIONAL, LLAME POR FAVOR A SU CENTRO DE SERVICIO MÁS CERCANO, O CONSULTE LA PÁGINA WEB DE ZENOAH:
<http://www.zenoah.net>

To Dealer: Please complete the following form at time of sale.
 A remplir par le concessionnaire au moment de la vente.
 Händler: Bitte zum Zeitpunkt des Verkaufs ausfüllen.
 Al rivenditore: Riempite questa garanzia al momento dell'acquisto.
 Sr. Distribuidor: por favor llene este formulario en el momento de la compra.

Product Model: ZENOAH Modèle: Geräte-Modell: <input type="checkbox"/> EB4300 Modello: <input type="checkbox"/> EB6200 Modelo:	Equipment No.: N° de machine: Gerät-Nummer: Numero serie: Equipo N° : <hr/> Engine No.: N° de moteur: Motor-Nummer: Numero motore: Motor N° :
Date of Purchase: D / M / Y Date de vente: J / M / A Verkaufsdatum: T / M / J Data acquisto: G / M / A Fecha: D / M / A	Use: <input type="checkbox"/> Private Usage: <input type="checkbox"/> Privé Verwendungszweck: <input type="checkbox"/> Privatgebrauch Uso: <input type="checkbox"/> Privato Uso: <input type="checkbox"/> Particular <hr/> <input type="checkbox"/> Professional <input type="checkbox"/> Professionnel <input type="checkbox"/> Gewerbliche Verwendung <input type="checkbox"/> Professionale <input type="checkbox"/> Professional <hr/> <input type="checkbox"/> Rental <input type="checkbox"/> Location <input type="checkbox"/> Werkzeugverleih <input type="checkbox"/> Affitto <input type="checkbox"/> Alquiler
Purchaser: Acheteur: Käufer: Acquirente: Comprador:	Name: Nom: Name: Nome: Nombre:
	Address/Phone: Adresse/Téléphone: Adresse/Telefonnummer: Indirizzo/Telefono: Dirección/Teléfono:
Dealer: Concessionnaire: Händler: Rivenditore: Distribuidor:	Name: Nom: Name: Nome: Nombre:
	Address/Phone: Adresse/Téléphone: Adresse/Telefonnummer: Indirizzo/Telefono: Dirección/Teléfono:

To Purchaser: When your unit requires any repair, please bring or send it to the dealer with this sheet attached.
 A l'attention de l'acheteur: Pour toute réclamation ou demande de réparation, ce bon de garantie doit être présenté ou expédié avec la machine.

Für den Käufer: Sollte Ihr Gerät eine Reparatur erfordern, es dem Händler mit dieser Garantiekarte übergeben oder zusenden.
 All'acquirente: Se la vostra macchina richiede riparazioni, portatela da un rivenditore autorizzato insieme a questo foglio di garanzia.
 Sr. Comprador: Si su unidad requiere servicio, por favor entréguela o envíela a un distribuidor junto con esta hoja.



Husqvarna Zenoah Co., Ltd.

1-9 Minamidai, Kawagoe-city, Saitama, 350-1165 Japan

PRINTED ON RECYCLED PAPER
 IMPRIMÉ SUR PAPIER RECYCLÉ
 GEDRUCKT AUF RECYCLING-PAPIER
 STAMPATO SU CARTA RICICLATA
 IMPRESO EN PAPEL RECICLADO

PRINTED IN JAPAN