



# ***SERVICE MANUAL***

MODEL TYPE: YS1082

## ***Acoustic Master Studio***

WEB ACCESS: <http://www.yorkville.com>

### **WORLD HEADQUARTERS CANADA**

**Yorkville Sound**  
550 Granite Court  
Pickering, Ontario  
L1W-3Y8 CANADA

Voice: (905) 837-8481  
Fax: (905) 837-8746

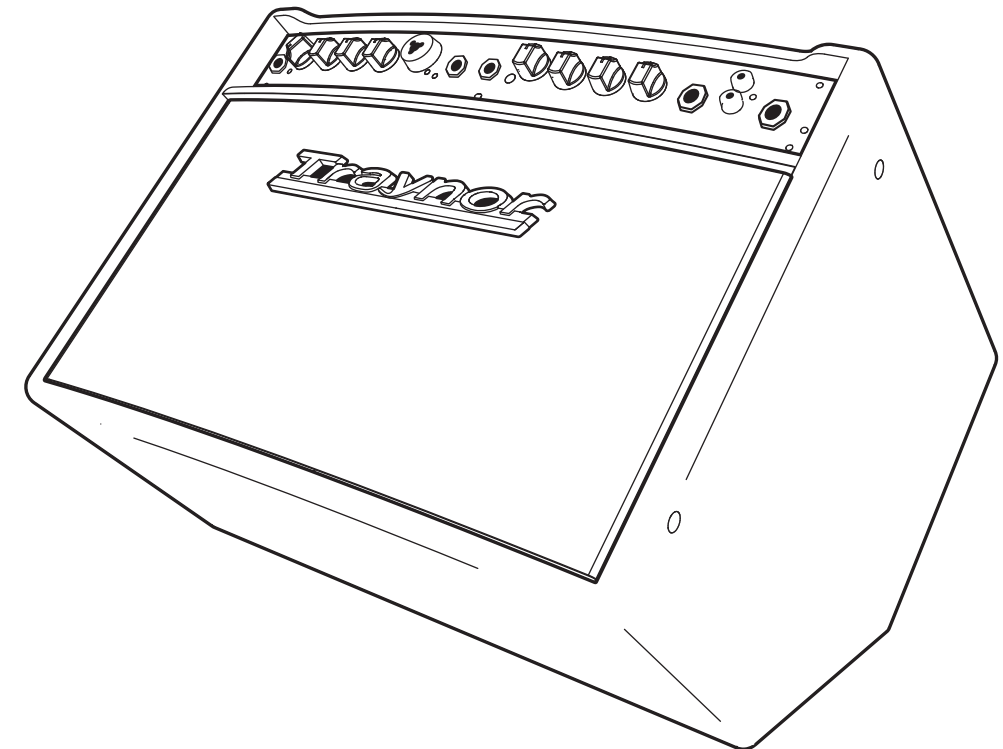
### **U.S.A.**

**Yorkville Sound Inc.**  
4625 Witmer Industrial Estate  
Niagara Falls, New York  
14305 USA

Voice: (716) 297-2920  
Fax: (716) 297-3689



**Quality and Innovation Since 1963**  
Printed in Canada



# IMPORTANT SAFETY INSTRUCTIONS



This lightning flash with arrowhead symbol, within an equilateral triangle, is intended to alert the user to the presence of uninsulated "dangerous voltage" within the product's enclosure that may be of sufficient magnitude to constitute a risk of electric shock to persons.

Ce symbole d'éclair avec tête de flèche dans un triangle équilatéral est prévu pour alerter l'utilisateur de la présence d'un « voltage dangereux » non-isolé à proximité de l'enceinte du produit qui pourrait être d'ampleur suffisante pour présenter un risque de choc électrique.



## CAUTION AVIS

**RISK OF ELECTRIC SHOCK  
DO NOT OPEN**

**RISQUE DE CHOC ELECTRIQUE  
NE PAS OUVRIR**



The exclamation point within an equilateral triangle is intended to alert the user to the presence of important operating and maintenance (servicing) instructions in the literature accompanying the appliance.

Le point d'exclamation à l'intérieur d'un triangle équilatéral est prévu pour alerter l'utilisateur de la présence d'instructions importantes dans la littérature accompagnant l'appareil en ce qui concerne l'opération et la maintenance de cet appareil.

### FOLLOW ALL INSTRUCTIONS

**Instructions pertaining to a risk of fire,  
electric shock, or injury to a person**

**CAUTION: TO REDUCE THE RISK OF ELECTRIC  
SHOCK, DO NOT REMOVE COVER (OR BACK).**

**NO USER SERVICEABLE PARTS INSIDE.**

**REFER SERVICING TO QUALIFIED  
SERVICE PERSONNEL.**

### SUIVEZ TOUTES LES INSTRUCTIONS

**Instructions relatives au risque de feu,  
choc électrique, ou blessures aux personnes**

**AVIS: AFIN DE REDUIRE LES RISQUE DE CHOC  
ELECTRIQUE, N'ENLEVEZ PAS LE COUVERT (OU LE  
PANNEAU ARRIERE) NE CONTIENT AUCUNE PIECE**

**REPARABLE PAR L'UTILISATEUR.**

**CONSULTEZ UN TECHNICIEN QUALIFIE  
POUR L'ENTRETIEN**

**Read Instructions:** The Owner's Manual should be read and understood before operation of your unit. Please, save these instructions for future reference and heed all warnings.

Clean only with dry cloth.

**Packaging:** Keep the box and packaging materials, in case the unit needs to be returned for service.

**Warning:** To reduce the risk of fire or electric shock, do not expose this apparatus to rain or moisture. *Do not use this apparatus near water!*

**Warning:** When using electric products, basic precautions should always be followed, including the following:

#### Power Sources

Your unit should be connected to a power source only of the voltage specified in the owners manual or as marked on the unit. This unit has a polarized plug. Do not use with an extension cord or receptacle unless the plug can be fully inserted. Precautions should be taken so that the grounding scheme on the unit is not defeated. An apparatus with CLASS I construction shall be connected to a Mains socket outlet with a protective earthing ground. Where the MAINS plug or an appliance coupler is used as the disconnect device, the disconnect device shall remain readily operable.

#### Hazards

Do not place this product on an unstable cart, stand, tripod, bracket or table. The product may fall, causing serious personal injury and serious damage to the product. Use only with cart, stand, tripod, bracket, or table recommended by the manufacturer or sold with the product. Follow the manufacturer's instructions when installing the product and use mounting accessories recommended by the manufacturer. Only use attachments/accessories specified by the manufacturer

Note: Prolonged use of headphones at a high volume may cause health damage on your ears.

The apparatus should not be exposed to dripping or splashing water; no objects filled with liquids should be placed on the apparatus.

Terminals marked with the "lightning bolt" are hazardous live; the external wiring connected to these terminals require installation by an instructed person or the use of ready made leads or cords.

Ensure that proper ventilation is provided around the appliance. Do not install near any heat sources such as radiators, heat registers, stoves, or other apparatus (including amplifiers) that produce heat.

No naked flame sources, such as lighted candles, should be placed on the apparatus.

#### Power Cord

Do not defeat the safety purpose of the polarized or grounding-type plug. A polarized plug has two blades with one wider than the other. A grounding type plug has two blades and a third grounding prong. The wide blade or the third prong are provided for your safety. If the provided plug does not fit into your outlet, consult an electrician for replacement of the obsolete outlet. The AC supply cord should be routed so that it is unlikely that it will be damaged. Protect the power cord from being walked on or pinched particularly at plugs. If the AC supply cord is damaged DO NOT OPERATE THE UNIT. To completely disconnect this apparatus from the AC Mains, disconnect the power supply cord plug from the AC receptacle. The mains plug of the power supply cord shall remain readily operable.

Unplug this apparatus during lightning storms or when unused for long periods of time.

#### Service

The unit should be serviced only by qualified service personnel. Servicing is required when the apparatus has been damaged in any way, such as power-supply cord or plug is damaged, liquid has been spilled or objects have fallen into the apparatus, the apparatus has been exposed to rain or moisture, does not operate normally, or has been dropped.

**Veillez Lire le Manuel:** Il contient des informations qui devraient être comprises avant l'opération de votre appareil. Conservez. Gardez S.V.P. ces instructions pour consultations ultérieures et observez tous les avertissements.

Nettoyez seulement avec le tissu sec.

**Emballage:** Conservez la boîte au cas où l'appareil devait être retourner pour réparation.

**Avertissement:** Pour réduire le risque de feu ou la décharge électrique, n'exposez pas cet appareil à la pluie ou à l'humidité. *N'utilisez pas cet appareil près de l'eau!*

**Attention:** Lors de l'utilisation de produits électrique, assurez-vous d'adhérer à des précautions de bases incluant celle qui suivent:

#### Alimentation

L'appareil ne doit être branché qu'à une source d'alimentation correspondant au voltage spécifié dans le manuel ou tel qu'indiqué sur l'appareil. Cet appareil est équipé d'une prise d'alimentation polarisée. Ne pas utiliser cet appareil avec un cordon de raccordement à moins qu'il soit possible d'insérer complètement les trois lames. Des précautions doivent être prises afin d'éviter que le système de mise à la terre de l'appareil ne soit désengagé. Un appareil construit selon les normes de CLASS I devrait être raccordé à une prise murale d'alimentation avec connexion intacte de mise à la masse. Lorsqu'une prise de branchement ou un coupleur d'appareils est utilisée comme dispositif de débranchement, ce dispositif de débranchement devra demeurer pleinement fonctionnel avec raccordement à la masse.

#### Risque

Ne pas placer cet appareil sur un chariot, un support, un trépied ou une table instables. L'appareil pourrait tomber et blesser quelqu'un ou subir des dommages importants. Utiliser seulement un chariot, un support, un trépied ou une table recommandés par le fabricant ou vendus avec le produit. Suivre les instructions du fabricant pour installer l'appareil et utiliser les accessoires recommandés par le fabricant. Utilisez seulement les attachments/accessoires indiqués par le fabricant

Note: L'utilisation prolongée des écouteurs à un volume élevé peut avoir des conséquences néfastes sur la santé sur vos oreilles. .

Il convient de ne pas placer sur l'appareil de sources de flammes nues, telles que des bougies allumées.

L'appareil ne doit pas être exposé à des égouttements d'eau ou des éclaboussures et qu'aucun objet rempli de liquide tel que des vases ne doit être placé sur l'appareil.

Assurez que l'appareil est fourni de la propre ventilation. Ne procédez pas à l'installation près de source de chaleur tels que radiateurs, registre de chaleur, fours ou autres appareils (incluant les amplificateurs) qui produisent de la chaleur.

Les dispositifs marqués d'une symbole "d'éclair" sont des parties dangereuses au toucher et que les câblages extérieurs connectés à ces dispositifs de connexion extérieure doivent être effectués par un opérateur formé ou en utilisant des cordons déjà préparés.

#### Cordon d'Alimentation

Ne pas enlever le dispositif de sécurité sur la prise polarisée ou la prise avec tige de mise à la masse du cordon d'alimentation. Une prise polarisée dispose de deux lames dont une plus large que l'autre. Une prise avec tige de mise à la masse dispose de deux lames en plus d'une troisième tige qui connecte à la masse. La lame plus large ou la tige de mise à la masse est prévu pour votre sécurité. La prise murale est désuète si elle n'est pas conçue pour accepter ce type de prise avec dispositif de sécurité. Dans ce cas, contactez un électricien pour faire remplacer la prise murale. Évitez d'endommager le cordon d'alimentation. Protégez le cordon d'alimentation. Assurez-vous qu'on ne marche pas dessus et qu'on ne le pince pas en particulier aux prises. **N'UTILISEZ PAS L'APPAREIL** si le cordon d'alimentation est endommagé. Pour débrancher complètement cet appareil de l'alimentation CA principale, déconnectez le cordon d'alimentation de la prise d'alimentation murale. Le cordon d'alimentation du bloc d'alimentation de l'appareil doit demeurer pleinement fonctionnel.

Débranchez cet appareil durant les orages ou si inutilisé pendant de longues périodes.

#### Service

Consultez un technicien qualifié pour l'entretien de votre appareil. L'entretien est nécessaire quand l'appareil a été endommagé de quelque façon que se soit. Par exemple si le cordon d'alimentation ou la prise du cordon sont endommagés, si il y a eu du liquide qui a été renversé à l'intérieur ou des objets sont tombés dans l'appareil, si l'appareil a été exposé à la pluie ou à l'humidité, si il ne fonctionne pas normalement, ou a été échappé.

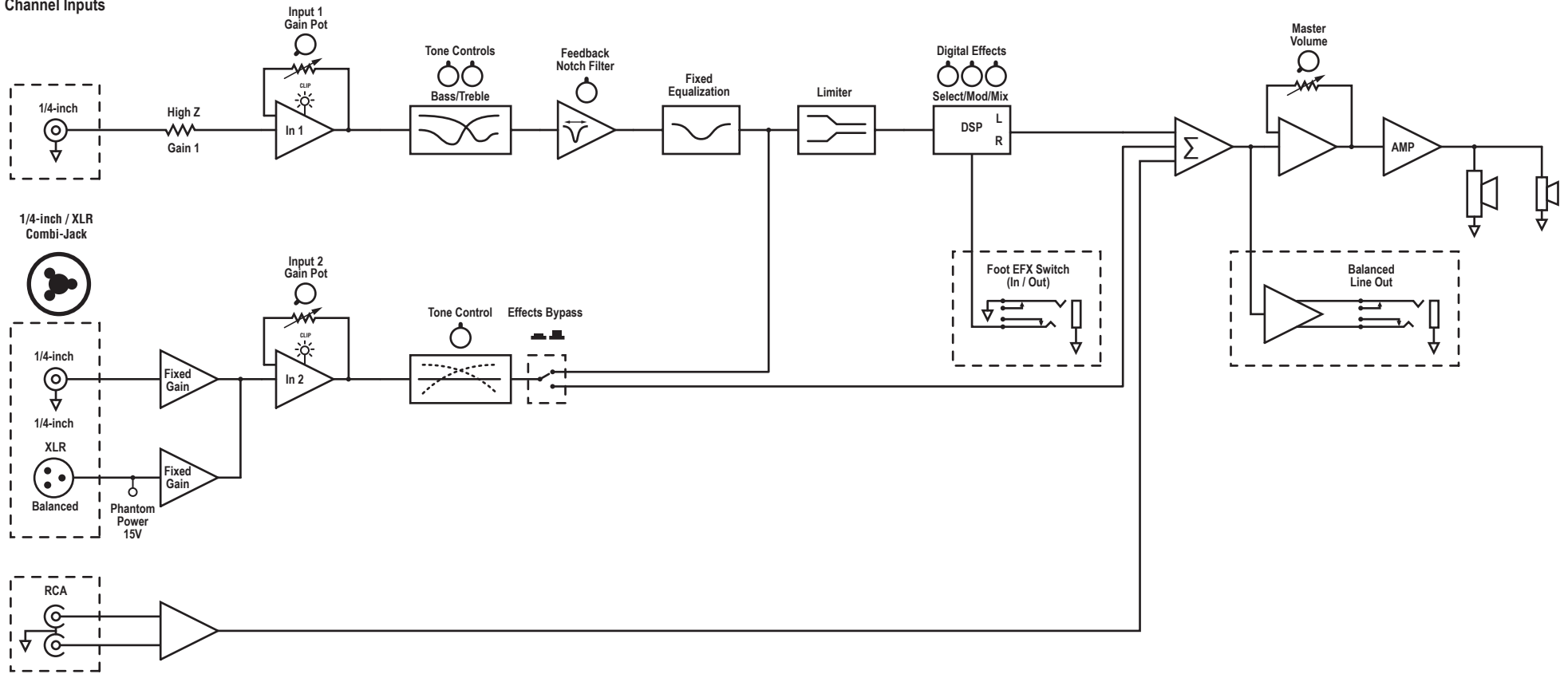
AMSTUDIO Parts List 4/29/2010

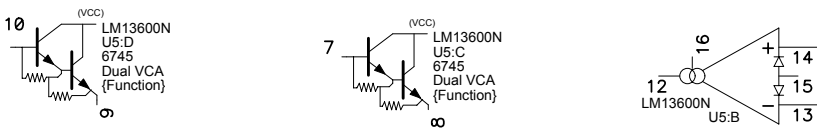
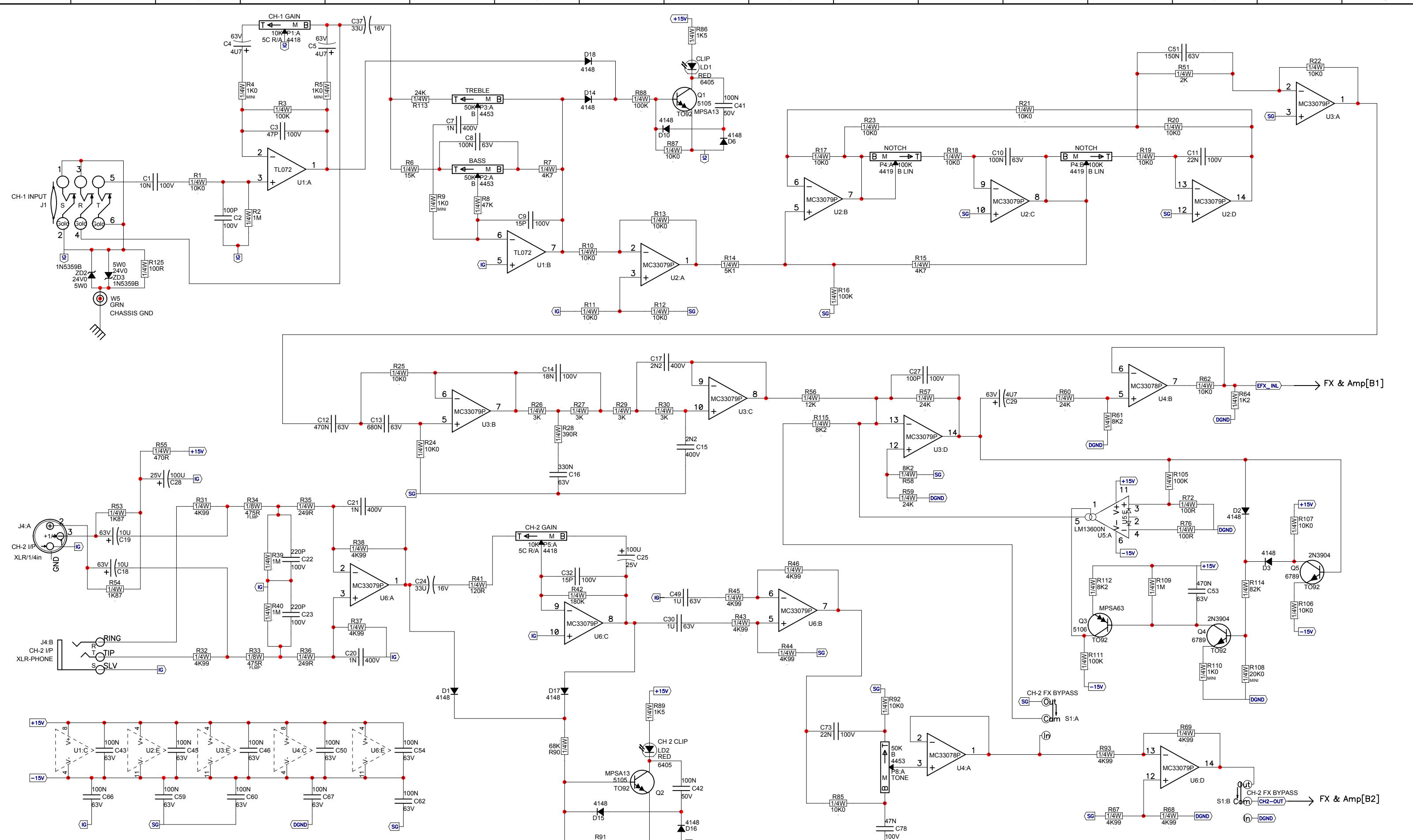
YS #	Description	Qty.	YS #	Description	Qty.	YS #	Description	Qty.
5991	RED 3MM LED 1V9 20MA W/STOP T&R	1	7497	-4 OHM 1" TWEETER PEERLES	1	7818	LM1117 REGULATOR 3V3 SOT-223	1
6405	RED 3MM LED 2V0 20MA BRT	2	3501	B52200F006 COMP WASH #4 SMALL	2	7912	FV-1 SPIN SEMI REVERB CHIP IC	1
6554	BLUE 3MM LED 3V9 20MA	1	3909	XTR CLIP 1.2X0.5" TO220	1	7786	CD4052B IC DUAL 4CHANNEL MUX SMT	1
6438	1N4007 1000V 1A0 DIODE T&R	7	3645	AC SOCKET RECEPTACLE WITH 0.250 TAB	1	7938-PROG	24LC32A SER EEPROM AAM1-U3 YS DFX	1
6825	1N4148 75V 0A45 DIODE T&R	13	3803	NYLON SECUR-A-TACH MINI PLASTIC TIE	2	7939-PROG	24LC32A SER EEPROM AAM1-U4 YS DFX	1
6827	1N5402 200V 3A0 DIODE	4	3810	4" NYLON CABLE TIE	5	7913	32KHZ CRYSTAL SMT 4-PIN FSRLF	1
6459	1N4732A 4V7 1V0 ZENER 5% T&R	1	4147	6 PIN POWER PIN HEADER	2	7882	W063 0R 1% 1206 SMT RES	1
6463	1N5251BRL 22V0 0W5 ZENER 5% T&R	1	4145	9PIN 3X3 POWER PIN HEADER	1	7781	W063 49R9 1% 0603 SMT RES	1
6856	NJM7815FA TO220 P 15V0 REG IS V1	1	8286	KNOB NEW AM SERIES BLACK COLORED	3	7624	0.1W 100R 1% 0805 SMT RES	1
6857	NJM7915FA TO220 N 15V0 REG IS V2	1	8289	KNOB NEW AM SERIES IVORY COLORED	7	7853	W250 100R 5% 1206 SMT RES	1
6875	1N5359B 24V0 5W0 ZENER 5% T&R	2	8636	BUTTON 230X465 RND FLAT BLK (3425)	1	7621	0.1W 1K0 1% 0805 SMT RES	4
5101	BC550C TO92 NPN TRAN T&R TB	1	3428	8' 3/18 SJT AC LINE CORD REMOVABLE	1	7625	0.1W 10K0 1% 0805 SMT RES	5
5105	MPSA13 TO92 NPN DARL T&R TA	2	8288	TRAYNOR LOGO PLASTIC IVORY COLORED	1	7634	0.1W 20K5 1% 0805 SMT RES	2
5106	MPSA63 TO92 PNP DARL T&R TA	1	8800	6-32 KEPS NUT ZINC	6	7932	07 PIN 25SQ 100 PIN SMT SIL	1
5122	J109 TO92 NCH JFET T&R TC	1	8604	10-32 T NUT	2	7933	08 PIN 25SQ 100 PIN SMT SIL	1
6789	2N3904 TO92 NPN TRAN TA	2	8845	10-32 PEMNUT C-1032-2-Z1	2	8656	.171 X 1/4 NYLON SPACER #SP42	3
6745	LM13600N IC XCONDUCTANCE AMP	1	8895	CAGE NUT 10-32 X 5/32 THK CLEAR ZNC	4	7498	8" 4R 75WPGM SPEAKER	1
6757	LM3886 IC 85 WATT POWER AMP	1	8788	1/4-20 KEPS NUT ZINC	1	3577	FIBER WASHER .625OD .380ID .03	2
6804	MC33079P IC QUAD OP AMP	4	8898	1/2-20 CAGE NUT C79 98142027	3	8820	#8 FLAT WASHER JS500	2
6840	MC33078P IC DUAL OP AMP	1	4060	SILPAD 1500ST 0.900 X 0.725BERQUIST	1	8473	#10 BLACK CUPWASHER SWF-10BK	6
6882	TL072CP IC FET DUAL OP AMP	1	4597	22AWG STRAN TC WIR JMP	13	8817	#10 FLAT WASHER FOR 3/16" BOLT	9
5402	.15P 100V 10%CAP T&R BEAD NPO	2	4599	22AWG SOLID SC WIR T&R JMP	56	3425	DPDT PUSH SW PCMT BREAK B4 MAKE	1
5199	100P 100V 2%CAP T&R RAD CER.2NPO	1	4748	2.0W 3R9 5% T&R	2	3702	DPST ROKR SW 187" AC PWR SEMKO	1
5408	.47P 100V 10%CAP T&R BEAD NPO	1	4675	1/2W 10R 5% T&R RES	2	3682	250 MALE PCB TAB REEL	5
5410	100P 100V 10%CAP T&R BEAD NPO	3	4750	5.0W 10R 5% BLK RES	1	8468	VELCRO STRAP 3/4"X22CM (VELSTRAP)	1
5412	220P 100V 10%CAP T&R BEAD NPO	2	4602	1/8W 100R 5% T&R RES	1	CH1409U	AMSTUDIO 120/230/245 XFMR TOROID	1
5206	.1N 400V 5%CAP T&R RAD .2FLM	3	4852	1/4W 100R 5% T&R RES	3			
5208	.2N2 400V 5%CAP T&R RAD .2FLM	2	4897	1/4W 120R 5% T&R RES	1			
5420	680P 50V 10%CAP T&R BEAD NPO	2	4770	1/4W 249R 1% T&R RES	2			
5204	.10N 100V 10%CAP T&R RAD .2FLM	1	4872	1/4W 390R 5% T&R RES	1			
5207	.18N 100V 5%CAP T&R RAD .2FLM	1	4821	1/4W 470R 5% T&R RES	1			
5210	.22N 100V 10%CAP T&R RAD .2FLM	2	2028	1/6W 475R 1%FLAME PROOF T&R RES	2			
5223	.39N 100V 10%CAP T&R RAD .2FLM	3	4871	1/4W 560R 5% T&R RES	1			
5224	.47N 100V 10%CAP T&R RAD .2FLM	1	4891	1/4W 620R 5% T&R RES	2			
6435	.22N 275V 20%CAP BLK 'X2' 15MM AC	1	6110	1/4W 1K0 1%MINI MF T&R RES	8			
6451	.4N7 250V 20%CAP BLK 'Y' 10MM AC	1	4854	1/4W 1K2 5% T&R RES	2			
5212	100N 63V 5%CAP T&R RAD .2FLM	16	4824	1/4W 1K5 5% T&R RES	2			
5229	150N 63V 10%CAP T&R RAD .2FLM	1	4993	1/4W 1K87 1% T&R RES	3			
5231	220N 63V 10%CAP T&R RAD .2FLM	1	4808	1/4W 2K 5% T&R RES	1			
5233	330N 63V 5%CAP T&R RAD .2FLM	2	4847	1/4W 2K2 5% T&R RES	2			
5234	470N 63V 10%CAP T&R RAD .2FLM	2	4804	1/4W 3K 5% T&R RES	4			
5314	100N 50V 10%CAP T&R BEAD X7R	5	4827	1/4W 4K7 5% T&R RES	3			
5240	680N 63V 10%CAP T&R RAD .2FLM	1	4639	1/4W 4K99 1% T&R RES	20			
5256	.1U 63V 5%CAP T&R RAD .2FLM	4	4893	1/4W 5K1 5% T&R RES	1			
5257	.2U2 63V 20%CAP T&R RAD .2EL	1	4828	1/4W 6K8 5% T&R RES	1			
5259	.4U7 63V 20%CAP T&R RAD .2	4	4863	1/4W 8K2 5% T&R RES	4			
5933	.4U7 100DC10%CAP BLK RAD POLYE FLM	1	4800	1/4W 10K0 1% T&R RES	23			
7769	.1U 50V 20%CAP 4.3X3.9 SMT ELC	5	4856	1/4W 12K 5% T&R RES	2			
5945	.10U 63V 20%CAP T&R RAD .2EL	5	4830	1/4W 15K 5% T&R RES	4			
5961	.33U 16V 20%CAP T&R RAD .2	2	6123	1/4W 20K0 1%MINI MF T&R RES	2			
5267	100U 25V 20%CAP T&R RAD .2EL	4	4902	1/4W 24K 5% T&R RES	8			
5630	330U 25V 20%CAP BLK 10X13MM EL	2	4834	1/4W 47K 5% T&R RES	1			
5616	3300U 50V 20%CAP BLK 18X35MM EL	2	4836	1/4W 68K 5% T&R RES	1			
4523	ROT BIN HOR 20MM 4BIT ENCODER P31	1	4837	1/4W 82K 5% T&R RES	1			
4417	.10K 5B LIN 9MM HORIZONTAL P28	2	4838	1/4W 100K 5% T&R RES	7			
4418	.10K 5C R/A 9MM HORIZONTAL P28	2	4849	1/4W 180K 5% T&R RES	1			
4480	.10K 1B LIN 12MM HOR ST P27	1	4844	1/4W 1M 5% T&R RES	5			
4453	.50K B LIN 12MM 4PIN HORZ DT P40	3	9881	GRILLE CLOTH, BEIGE/BLACK 36" WIDE	1.6			
4419	100K B LIN 12MM HORIZONTAL STP27	1	9884	LEATHERETTE, BROWN BUGGY WHIPOX, 54"	10.75			
3804	SNAP ON 1.500" INSULATING BUSHING	1	8842	#4 X 5/16 PAN QUAD TYPE A JS500 BLK	3			
3975	SNAP ON 0.718" INSULATING BUSHING	1	9982	4-40X5/16 SOCKET HEAD CAP SCREW	4			
3785	.150UH COIL 22AWG R000 BOBBIN	1	8742	4-40 X 3/8 PAN PH TAPTITE JS500	3			
8547	PLASTIC FOOT BLACK, POLYETHYLENE	8	8801	6-32 X 3/8 PAN PH TAPTITE JS500	5			
8570	CORNER, 2 LEGS NOTCED BLACK POWDER C	6	8829	6-32 X 3/8 FLAT PH TAPTITE BO#C HEA	10			
8630	2 X 2.50 ROLLED EDGE PORT TUBE	1	8784	#6 X 7/16 PAN QUAD FRAME BLACK PHOS	2			
3462	CLIP 110X032 18-22AWG DISCO/INSL	2	8755	#6 X 5/8 PAN QUAD TY A JS500 BLACK	4			
3478	CLIP 205/187X032 18-22AWG DISCO/INS	4	8828	6-32 X 3/4 PAN PH TAPTITE JS500	3			
3486	CLIP 250X032 22-18AWG DISCO-LOK	3	8767	#8 X 3/4 PAN QUAD TYPE A JS500 BLK	3			
3489	CLIP 250X032 18-22AWG DISCO/INSL	5	8779	1/4-20X 2 1/2 CARRIAGE BOLT ZINC	1			
3491	CLIP 205/187X020 18-22AWG DISCO/INS	3	8753	#10 X 1/2 PAN QUAD TY A JS500 BLACK	12			
3601	RING TERMINAL 16AWG WIRE & #8 SCREW	3	8868	10-32 1/2" FLAT PH 82" CS TT JS500	4			
9925	TINNERMAN CLIP 1/8" STUD SIZE ROUND	3	8756	#10 X 3/4 PAN PH TYPE A BLACK OXIDE	8			
3450	1/4" JCK PCB MT ALL-GOLD SKT	1	8781	#10 X 7/8 FLAT QUAD TYPE A JS500BLK	8			
3498	1/4" JCK PCB MT HORZ	2	8786	10-32 X 1 1/4 PAN QD MS JS500 BLACK	6			
3456	RCA DUAL PCB MT HORZ STACK W ON TOP	1	8770	1/4-20 X 1 5/16 TRUSS PH MS JS500	2			
3845	1/4"&XLR PCB MT HORZ COMBO NON-LOCK	1	7766	.15P 50V 5%CAP 0603 SMT NPO	1			
3451	EYELET SMALL 0.089 OD PLATED	3	7693	.1N 50V 5%CAP 0805 SMT NPO	2			
3414	INTERNATIONAL PC MOUNT FUSEHOLDER	2	7966	.2N7 100V 10%CAP 0805 SMT X7R	2			
2449	1.0 AMP SLO-BLO .25X1.25 FUSE	1	7613	100N 25V 10%CAP 0805 SMT X7R	5			
8290	8.5" LEATH HANLE, BLACK METAL ENDCAP	1	7810	.47U 16V 20%CAP 6X5.4 SMT ELE	2			

# Block Diagram for Acoustic Master Studio

DESIGNED AND MANUFACTURED BY YORKVILLE SOUND

## Channel Inputs





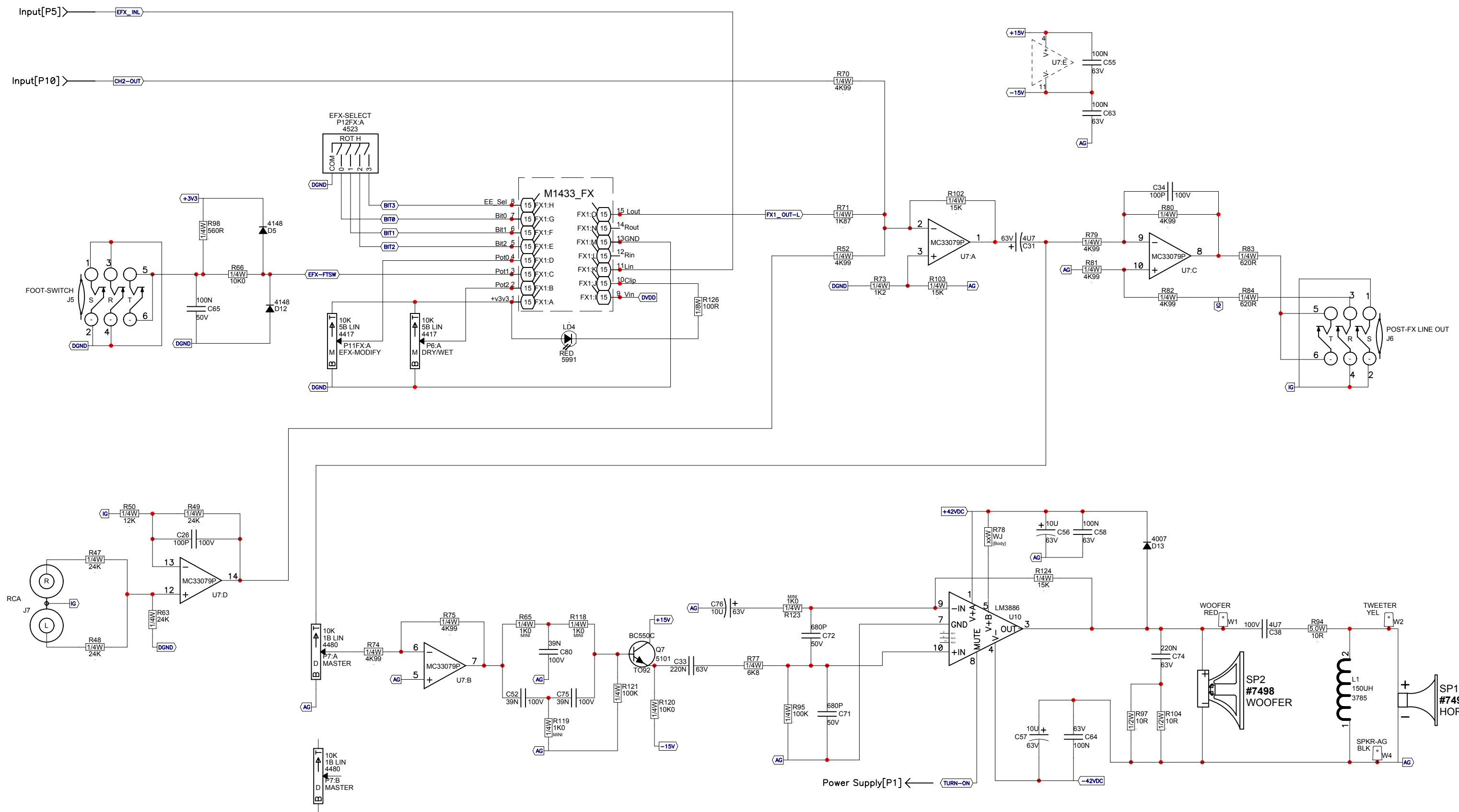
**Product** **AM STUDIO**

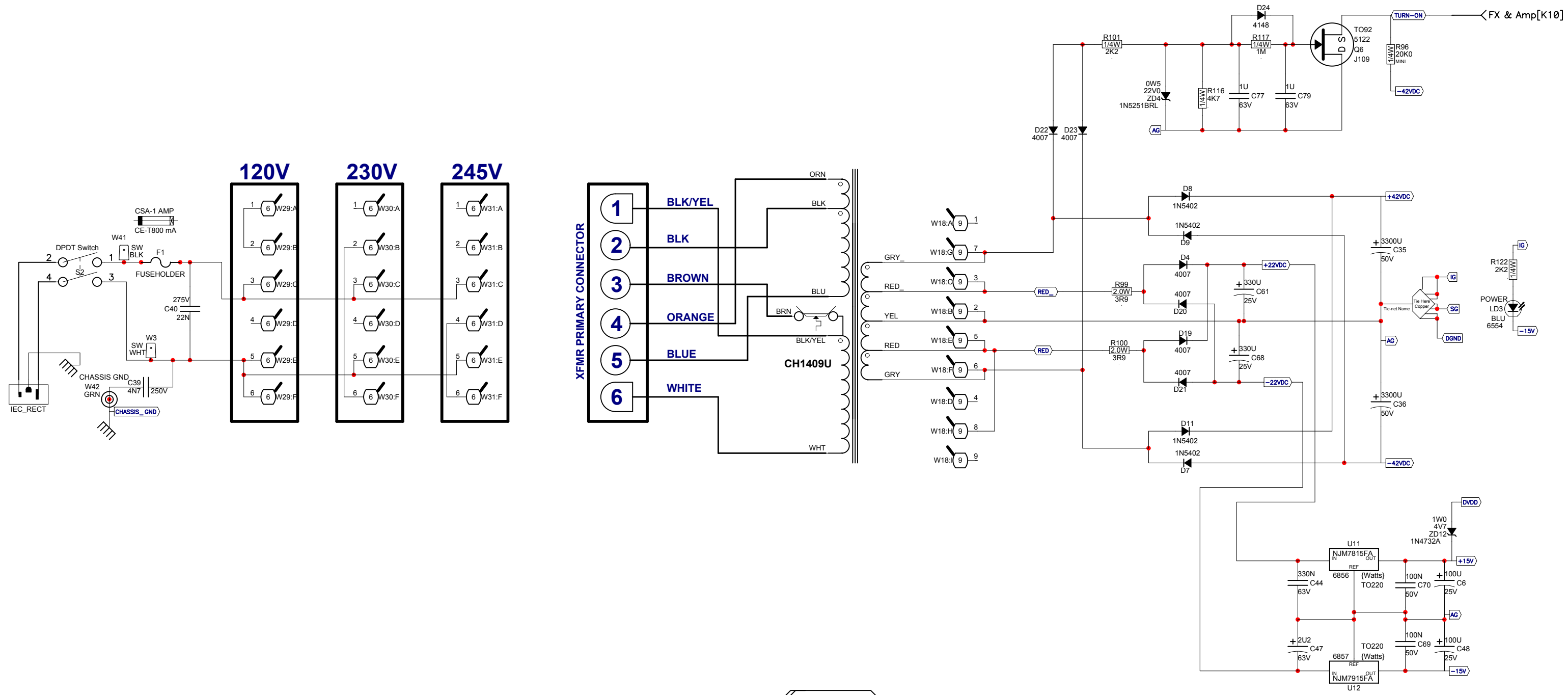
**Input** **PCB# M1404** **Sheet 1 of 4**

**Date: Tue Sep 08, 2009** **Rev:1.00** **YsType:YsType**

**Filename: M1404v100sch.sch2002**

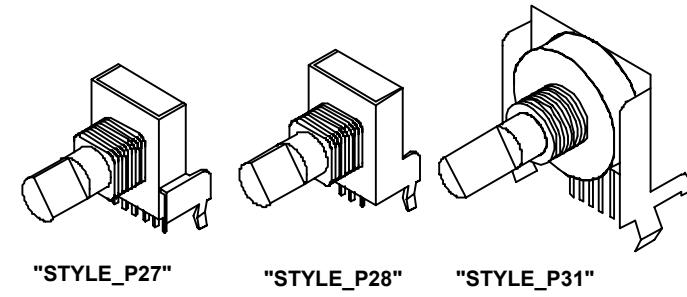
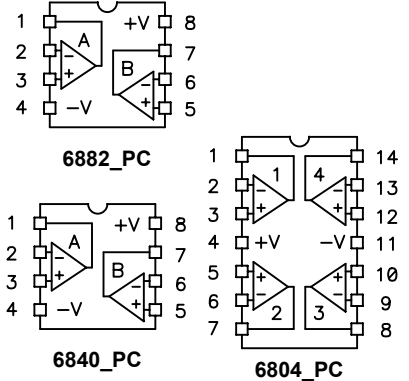
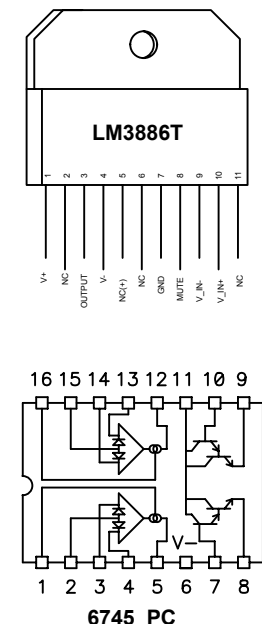
**Yorkville**





M1404-V1.00_PCB_DATABASE_HISTORY			
MODEL(S):- AM STUDIO			
#	DATE	VER#	DESCRIPTION OF CHANGE
1	SEPT-8-2009	1.00	RELEASED FOR PRODUCTION
2	D	V	N
3	D	V	N
4	D	V	N
5	D	V	N
6	D	V	N
7	D	V	N
8	D	V	N
9	D	V	N
10	D	V	N
11	D	V	N
12	D	V	N
13	D	V	N






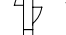
M1404-V1.00				
MODEL(S):- AM STUDIO				
REF	FUNCTION	PART#	KNOB	{NEW}
P1	CH-1 GAIN	4418	8289	N
P2	BASS	4453	8289	N
P3	TREBLE	4453	8289	N
P4	NOTCH	4419	8289	N
P5	CH-2 GAIN	4418	8289	N
P6	DRY/WET	4417	8286	N
P7	MASTER	4480	8289	N
P8	STONE	4453	8289	N
P11FX	EFX-MODIFY	4417	8286	N
P12FX	EFX-SELECT	4523	8286	N
R	F	P	K	N
R	F	P	K	N

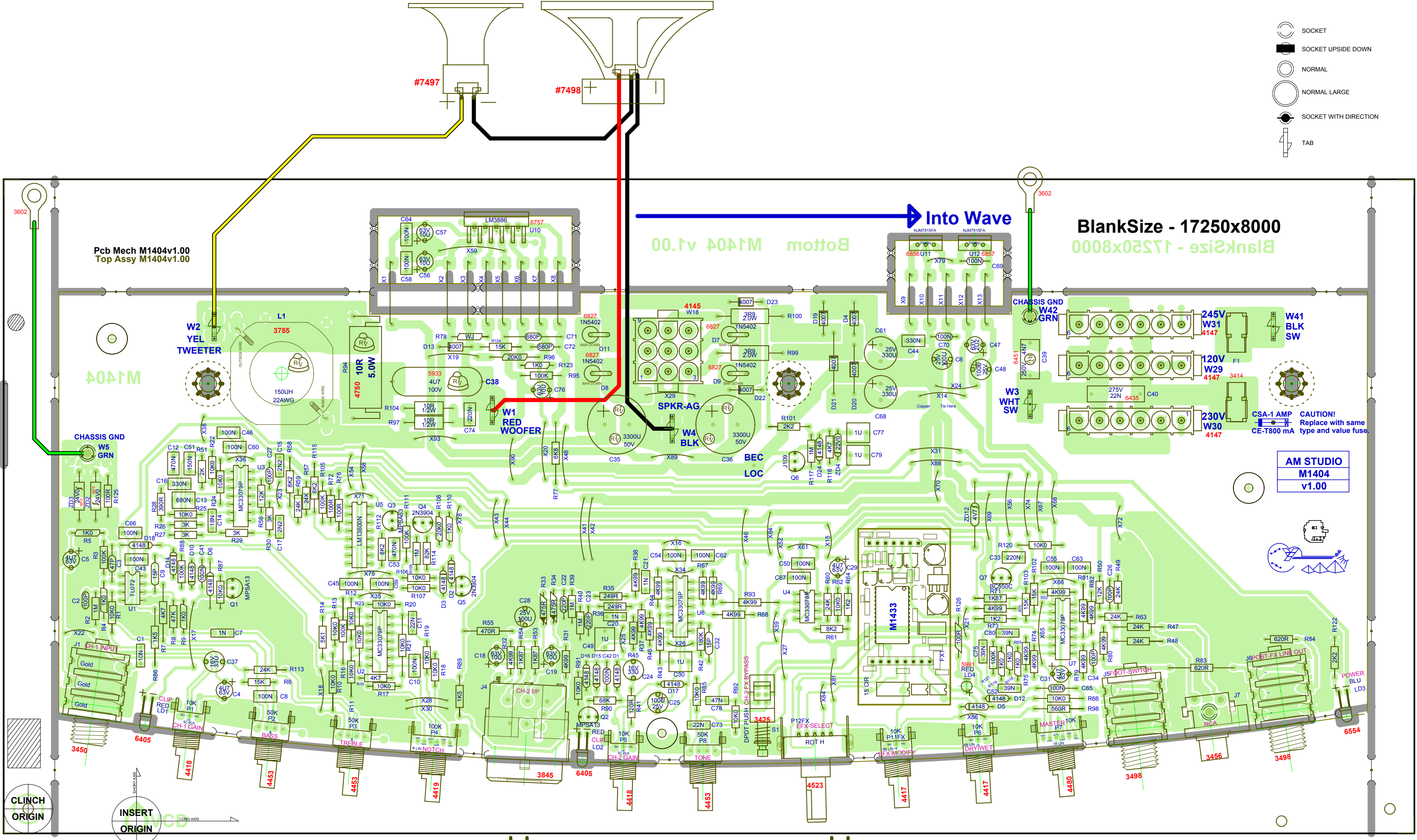


Yorkville

**Product AM STUDIO**

Power Supply	PCB# M1404	Sheet 3 of 4
Date: Tue Sep 08, 2009	Rev: 1.00	YsType: YsType
Filename: M1404v100sch.sch2002		

-  SOCKET
-  SOCKET UPSIDE DOWN
-  NORMAL
-  NORMAL LARGE
-  SOCKET WITH DIRECTION
-  TAB



SEE LAYOUT DOCUMENTATION





SEE LAYOUT DIAGRAM

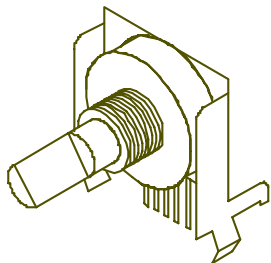


M1404 PRODUCTION NOTES

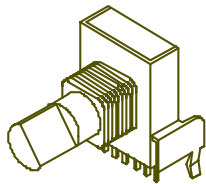
1\_RTV ALL ELECTROLITIC CAPS.



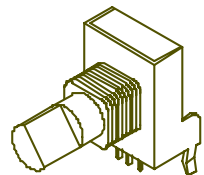
SEE LAYOUT DIAGRAM



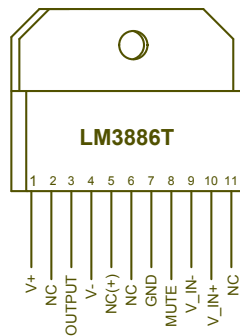
"STYLE\_P31"



"STYLE\_P27"



"STYLE\_P28"

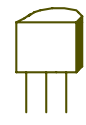


6757

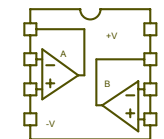
M1404-V1.00_PCB_DATABASE_HISTORY			
MODEL(S):-		{MODEL}	
#	DATE	VER#	DESCRIPTION OF CHANGE
1	SEPT-8-2009	1.00	RELEASED FOR PRODUCTION
2	D	V	N
3	D	V	N
4	D	V	N
5	D	V	N
6	D	V	N
7	D	V	N
8	D	V	N
9	D	V	N
10	D	V	N
11	D	V	N
12	D	V	N
13	D	V	N

M1404-V1.00				
MODEL(S):-		{MODEL}		
REF	FUNCTION	PART#	KNOB	{NEW}
P1	CH-1 GAIN	4418	8289	N
P2	BASS	4453	8289	N
P3	TREBLE	4453	8289	N
P4	NOTCH	4419	8289	N
P5	CH-2 GAIN	4418	8289	N
P6	DRY/WET	4417	8286	N
P7	MASTER	4480	8289	N
P8	tone	4453	8289	N
P11FX	EFX-MODIFY	4417	8286	N
P12FX	EFX-SELECT	4523	8286	N
R	F	P	K	N
R	F	P	K	N

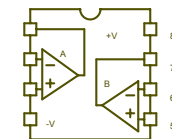
- 2N5401
- 2N5551
- MPSA06
- MPSA13
- MPSA43
- MPSA56
- MPSA63



E B C TO-92



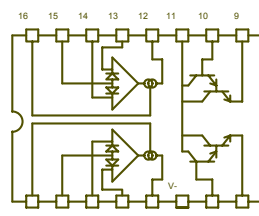
6840\_PC



6882\_PC



6804\_PC



6745\_PC