

YAMAHA

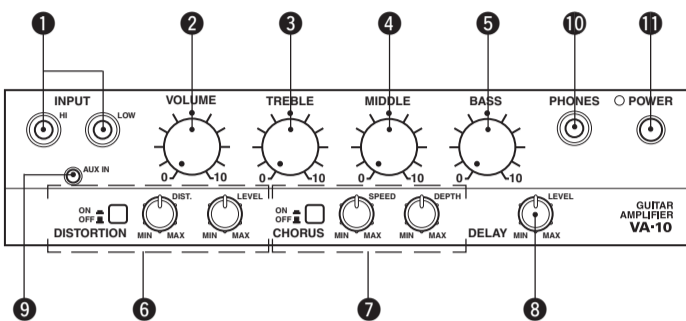
GUITAR AMPLIFIER

VA-10

取扱説明書

このたびはヤマハ・ギターアンプ・VA-10をお買い求めいただき、まことにありがとうございます。
VA-10は、ディストーション、コーラス、ディレイの3つのエフェクターを内蔵し、スピーカーを2本搭載したステレオギターアンプです。エレアコやベースギターを接続してその機能を発揮します。コンパクトなサイズからは想像できない豊かなサウンドをお楽しみください。
お使いになる前に、この取扱説明書をよくお読みになり、正しくご使用ください。また、お読みになった後は、保証書と共に大切に保管してください。

■コントロールパネル



- INPUT (インプット)** : ギターを接続する端子です。
HI側は、ディストーションが得やすくブライツな音色になります。
LOW側は、ディストーションのかかりの少ないソフトな音色になります。
- VOLUME (ボリューム)** : エフェクターの効果も含めた、全体の音量を調整するつまみです。
- TREBLE (トレブル)** : 高域のレベルを調節するつまみです。
- MIDDLE (ミドル)** : 中域のレベルを調節するつまみです。
- BASS (ベース)** : 低域のレベルを調節するつまみです。
- DISTORTION (ディストーション)**
ON/OFF : ディストーション効果のオン/オフ切り替えスイッチです。
DIST. : 歪みのニュアンスをコントロールします。
右に回すほど中域がブーストされます。
LEVEL : 歪みの強さをコントロールします。
右に回すほど歪みが強くなり、音の伸びが長くなります。
- CHORUS (コーラス)**
ON/OFF : コーラス効果のオン/オフ切り替えスイッチです。
SPEED : コーラスの変化(ゆれ)のスピードをコントロールします。
右に回すほど速く変化します。
DEPTH : コーラス効果の深さをコントロールします。
右に回すほどコーラス効果が深くなります。
- DELAY (ディレイ)**
LEVEL : ディレイ音のレベルをコントロールします。
右に回すほどディレイ音の音量が大きくなります。
※ディレイタイムおよびフィードバックは固定です。
- AUX IN (エーユーエックス・イン)** : ステレオ入力端子です。この端子に接続したCDやリズムマシンなどの出力は、ギターの音と共にスピーカーから出力されます。
※ AUX INからの信号には**2**VOLUME以外効きません。ギター音との音量バランスはCDやリズムマシンの出力ボリュームで調整してください。
- PHONES (フォーンズ)** : ヘッドホン接続する端子です。
- POWER (パワー)** : 電源スイッチです。

■セッティングサンプル

サウンドタイプ	INPUT	DISTORTION DIST.	LEVEL	VOLUME	TREBLE	MIDDLE	BASS
クリーンなカッティングサウンド	HIGH or LOW	—	—	5	8	5	5
エレクトリックアコースティックギター向き	LOW	—	—	5	8	3	8
エレキベース向き	HIGH or LOW	—	—	5	7	7	10
クランチサウンド	HIGH	0	5	7	7	6	5
ナチュラルなオーバードライブサウンド	HIGH	8	5	7	4	8	10
ハードディストーション	HIGH	5	10	7	8	7	9

■サービスについて

- 保証期間**
本機の保証期間は、ご購入（保証書による）より満1ヶ年（現金・クレジット・月賦等による区別はございません。また保証は日本国内でのみ有効）と致します。
- 保証期間中のサービス**
保証期間中に万一故障が発生した場合、お買い上げ店にご連絡頂きますと、技術者が修理・調整致します。この際必ず保証書をご提示ください。保証書なき場合にはサービス料金を頂く場合もあります。
また、お買い上げ店より遠方に移転される場合は、事前にお買い上げ店あるいは右記のヤマハ電気音響製品アフターサービス拠点にご連絡ください。移転先におけるサービス担当店をご紹介申し上げますと同時に、引き続き保証期間中のサービスを責任をもって行なうよう手続き致します。
- アフターサービス**
満1ヶ年の保証期間を過ぎますとサービスは有料となりますが、引き続き責任をもってサービスをさせていただきます。そのほかご不明の点などございましたら、お買い上げ店あるいは右記のヤマハ電気音響製品アフターサービス拠点までお問い合わせください。

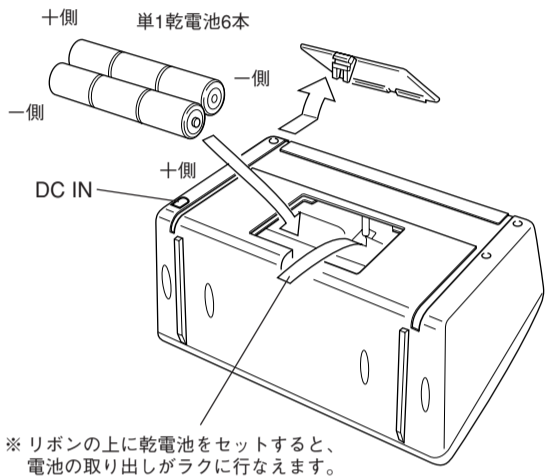
ヤマハ株式会社 弦打楽器事業部 国内営業部
ギタードラム営業課
〒430-8650 静岡県浜松市中沢町10番1号 053-460-2433

■ご使用になる前に

- ◆ 次のような場所でご使用になりますと、故障の原因となりますのでご注意ください。
 - ・ 直射日光の当たる場所
 - ・ 温度や湿度が非常に高い場所や低い場所
 - ・ 砂やホコリの多い場所
- ◆ 特に車内は直射日光などにより、温度が大変高くなります。
VA-10を車内に放置しないでください。
- ◆ 接続コードの脱着や電源のON/OFFは、VA-10のVOLUMEつまみを0にしてから行ってください。
- ◆ VA-10は、単1乾電池6本または別売のYAMAHA ACアダプターPA-3で作動します。他のACアダプターを使用された場合、故障の原因となる場合があります。必ず極性の正しいもの（+ -）をお使いください。
- ◆ ご使用にならない時は、必ずパワースイッチをOFFにしておいてください。また、電池の液漏れを防ぐため、長時間ご使用にならない時は、電池を取り出しておいてください。
- ◆ 雑音の原因となるネオンや蛍光灯からは、十分に離してご使用ください。
- ◆ スイッチなどに無理に力を加えたり、本体を落としますと故障の原因となりますのでご注意ください。
- ◆ 外装のお手入れの際は、必ず柔らかい布で乾拭きしてください。ベンジンやシンナー系の液体、強燃性のポリッシャーなどは絶対にご使用にならないでください。
- ◆ 製品をお買い上げいただいた日より1年間は保証期間となり、修理料金は無料とさせていただきます。ただし、保証書に販売店印、購入年月日の記入がありませんと、保証期間中でもサービスが有料となることがあります。必ずお求めになった販売店で保証書の手続きを行なった後、大切に保管してください。
- ◆ この取扱説明書をお読みになった後は、大切に保管してください。

■電池交換

電池の残量が少なくなってくると、全体の音量が下がったりクリーントーンが歪みやすくなったりします。お早めに新しい電池(単1乾電池6本)と交換してください。
※電池の極性(+, -)を間違えないようにしてください。
※電池の交換は、必ず電源をオフにしてから行ってください。



※ リボンの上に乾電池をセットすると、電池の取り出しがラクに行なえます。

■仕様

- ◆ 定格出力 : 6W (3W+3W) (r.m.s)
- ◆ スピーカー : 12 cm (4 Ω)×2
- ◆ コントロール : VOLUME, TREBLE, MIDDLE, BASS
・ DISTORTION (ON/OFF, DIST., LEVEL)
・ CHORUS (ON/OFF, SPEED, DEPTH)
・ DELAY (LEVEL)
- ◆ 入出力端子 : INPUT (HI, LOW), AUX IN, PHONES, DC IN
- ◆ 電源 : 単1乾電池6本 (* 乾電池は付属しておりません)
別売ACアダプター(PA-3)
- ◆ 電池寿命 : 連続10時間程度(マンガン電池)
- ◆ 寸法 : 306(W)× 225(H)× 162(D)mm
- ◆ 重量 : 3.1 kg (乾電池含まず)

※仕様および外観は、改良のため予告なく変更することがあります。

ヤマハ電気音響製品アフターサービス拠点			
〔修理受付および修理品お持ち込み窓口〕			
北海道サービスセンター	〒064-8543	札幌市中央区南10条西1丁目1-50 ヤマハセンター内	TEL (011) 512-6108
仙台サービスセンター	〒984-0015	仙台市若林区卸町5-7 仙台卸商共同配送センター 3F	TEL (022) 236-0249
首都圏サービスセンター	〒211-0025	川崎市中原区木月1184	TEL (044) 434-3100
浜松サービスセンター	〒435-0048	浜松市上西町911 ヤマハ(株)宮竹工場内	TEL (053) 465-6711
名古屋サービスセンター	〒454-0058	名古屋市中川区玉川町2-1-2 ヤマハ(株)名古屋流通センター3F	TEL (052) 652-2230
大阪サービスセンター	〒565-0803	吹田市新芦屋下1-16 ヤマハ(株)千里丘センター内	TEL (06) 6877-5262
四国サービスセンター	〒760-0029	高松市丸亀町8-7 (株)ヤマハミュージック神戸 高松店內	TEL (087) 822-3045
広島サービスセンター	〒731-0113	広島市安佐南区西原6-14-14	TEL (082) 874-3787
九州サービスセンター	〒812-8508	福岡市博多区博多駅前2-11-4	TEL (092) 472-2134

[本社]			
カスタマーサービス部	〒435-0048	浜松市上西町911 ヤマハ(株)宮竹工場内	TEL (053) 465-1158

ヤマハ株式会社各事業所/営業所 (商品に関する問い合わせ先)			
弦打楽器国内営業部	〒430-8650	浜松市中沢町10番1号	TEL (053) 460-2433
EM東京事業所	〒108-8568	東京都港区高輪2-17-11	TEL (03) 5488-5476
EM北海道営業所	〒064-8543	札幌市中央区南10条西1丁目1-50 ヤマハセンター内	TEL (011) 512-6113
EM仙台営業所	〒980-0804	仙台市青葉区大町2-2-10	TEL (022) 222-6147
EM関東営業所	〒108-8568	東京都港区高輪2-17-11	TEL (03) 5488-5447
EM大阪事業所	〒542-0081	大阪市中央区南船場3-12-9 心斎橋プラザビル東館	TEL (06) 6252-5231
EM名古屋営業所	〒460-8588	名古屋市中区錦1-18-28	TEL (052) 201-5199
EM広島営業所	〒730-8628	広島市中区紙屋町1-1-18 ヤマハビル	TEL (082) 244-3749
EM九州営業所	〒812-8508	福岡市博多区博多駅前2-11-4	TEL (092) 472-2130

※住所及び電話番号は変更になる場合があります。

持込修理

品名/品番	ギターアンプ/VA-10		
保証期間	本体: お買い上げの日から1ヶ年間		
※お買い上げ日	年 月 日		
お客様	ご住所 〒		
	お名前	様	
※販売店	店名	印	
	住所		
	電話	()	

ご販売店様へ ※印欄は必ずご記入してお渡しください。

保証書

この度はヤマハ・ギターアンプをお買い上げ戴きましてありがとうございました。
本書は、本書記載内容で修理を行なう事をお約束するものです。お買い上げの日から左記期間中に故障が発生した場合は、本書をご提示の上お買い上げの販売店に修理をご依頼ください。(詳細は裏面をご覧ください)

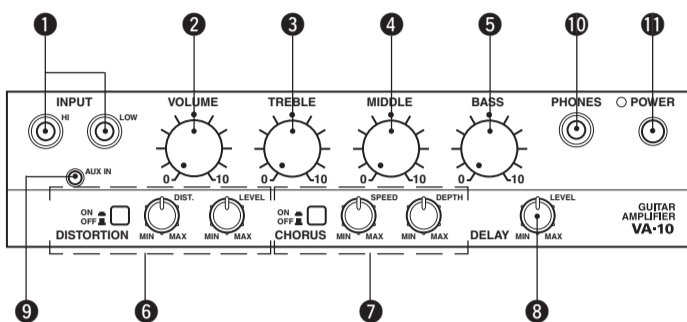
修理(サービス)メモ			
年月日	内容	担当者	印

ヤマハ株式会社 弦打楽器事業部 国内営業部
ギタードラム営業課
〒430-8650 静岡県浜松市中沢町10番1号 053-460-2433

Thank you very much for purchasing a YAMAHA VA-10 Guitar Amplifier. The VA-10 is a two-speaker stereo guitar amplifier with built-in Distortion, Chorus and Delay effects. It can also be used to amplify acoustic guitar and electric basses. It's compact design allows easy portability yet produces a clean sound that is much bigger than its size. We hope you enjoy using the VA-10.

To obtain maximum performance please read this owner's manual before using the amp, and then store it in a safe place.

CONTROL PANEL



1 INPUT jack

Connect the guitar to one of jacks. HI input produces a brighter sound and is better equipped for use with distortion. LOW input produces a softer, cleaner sound. A bit more difficult to get a good distortion tone.

2 VOLUME control

This acts as a master volume controlling the amps total volume along with the effect volume.

3 TREBLE control

For adjustment of the high-frequency sound level.

4 MIDDLE control

For adjustment of the middle-frequency sound level.

5 BASS control

For adjustment of the low-frequency sound level.

6 DISTORTION control

- ON/OFF :** Turns the distortion function on or off.
- DIST. :** Controls the amount of distortion applied to the guitars sound. Turning clockwise will boost Mid frequencies.
- LEVEL :** Controls the volume of the distorted sound before it is mixed with the clean sound. Turning clockwise will increase the volume of the distorted sound and sustain.

7 CHORUS control

- ON/OFF :** Turns the chorus function on or off.
- SPEED :** Controls the rate by which signal is varied. Turning clockwise will increase the speed of the effect.
- DEPTH :** Sets the amount by which the level of the signal is varied. Turning clockwise will increase depth of the effect.

8 DELAY control

- LEVEL :** Controls the overall level of the effect. Turning clockwise will increase the volume of the delay effect.
- * Delay time and feedback values are fixed and cannot be changed.*

9 AUX IN jack

This stereo input jack can be used to connect the audio signal of a CD player, rhythm machine, etc. to the VA-10. This feature allows you to play along with your favorite CD or rhythm machine.

** The AUX IN jack has no volume control. Use the volume control on the CD player or rhythm machine to adjust the balance between the AUX sound and the guitar sound.*

10 PHONES jack

Allows connection of headphones.

11 POWER switch

To turn the VA-10 on and off.

SETTING EXAMPLES

Sound Type	INPUT	DISTORTION		VOLUME	TREBLE	MIDDLE	BASS
		DIST.	LEVEL				
Clean cutting sound	HIGH or LOW	—	—	5	8	5	5
For electric acoustic guitar	LOW	—	—	5	8	3	8
For electric bass	HIGH or LOW	—	—	5	7	7	10
Crunch sound	HIGH	0	5	7	7	6	5
Natural overdrive sound	HIGH	8	5	7	4	8	10
Hard distortion sound	HIGH	5	10	7	8	7	9

FCC INFORMATION (U.S.A.)

1. IMPORTANT NOTICE: DO NOT MODIFY THIS UNIT!

This product, when installed as indicated in the instructions contained in this manual, meets FCC requirements. Modifications not expressly approved by Yamaha may void your authority, granted by the FCC, to use the product.

2. IMPORTANT:

When connecting this product to accessories and/or another product use only high quality shielded cables. Cable/s supplied with this product MUST be used. Follow all installation instructions. Failure to follow instructions could void your FCC authorization to use this product in the USA.

3. NOTE:

This product has been tested and found to comply with the requirements listed in FCC Regulations, Part 15 for Class "B" digital devices. Compliance with these requirements provides a reasonable level of assurance that your use of this product in a residential environment will not result in harmful interference with other electronic devices. This equipment generates/uses radio frequencies and, if not installed and used according to the instructions found in the users manual, may cause interference harmful to the operation of other electronic devices. Compliance with FCC regulations does not guarantee that interference will not occur in all installations. If this product is found to be the source of interference, which can be determined by turning the unit "OFF" and "ON", please try to eliminate the problem by using one of the following measures:

Relocate either this product or the device that is being affected by the interference.

Utilize power outlets that are on different branch (circuit breaker or fuse) circuits or install AC line filter/s.

In the case of radio or TV interference, relocate/reorient the antenna. If the antenna lead-in is 300 ohm ribbon lead, change the lead-in to co-axial type cable.

If these corrective measures do not produce satisfactory results, please contact the local retailer authorized to distribute this type of product. If you can not locate the appropriate, please contact Yamaha Corporation of America, Electronic Service Division, 6600 Orangethorpe Ave, Buena Park, CA 90620

The above statements apply ONLY to those products distributed by Yamaha Corporations of America or its subsidiaries.

PRECAUTIONS

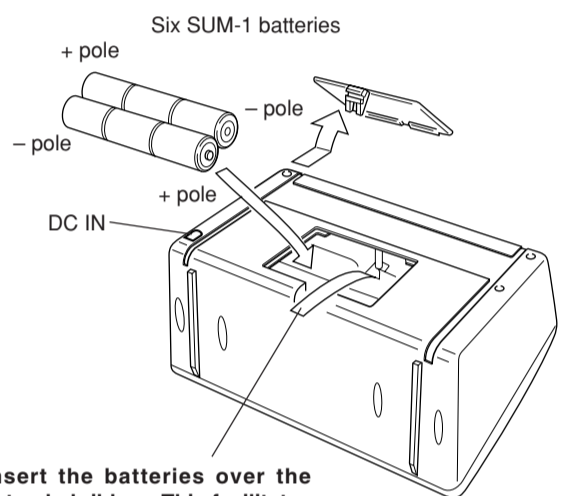
- ◆ To avoid possible damage do not expose the unit to:
 - direct sunlight
 - very high or low temperature/humidity
 - sand or excessive dust
- * Especially inside a vehicle, the temperature may rise excessively — do not leave the VA-10 in your parked car on a sunny day!
- ◆ Before connecting/disconnecting cables or turning the unit on/off, be sure to set the VOLUME control on the VA-10 to 0.
- ◆ The VA-10 can be operated with six SUM-1 batteries or an optional AC adapter (YAMAHA PA-3). Use of a different AC adapter may damage the unit! When using a different AC adapter, make sure that its voltage and polarity (+ — —) matches the VA-10.
- ◆ Always turn the unit off after use. To avoid battery leakage, remove the batteries when the unit is not to be used for an extended period of time.
- ◆ Neon and fluorescent lamps may induce noise. Keep the unit away from such lighting sources.
- ◆ Handle the unit carefully — never apply excessive force to the controls and avoid dropping the unit.
- ◆ Clean the exterior with a dry, soft cloth. Never use volatile liquids such as benzine or thinner.
- ◆ After reading this owner's manual, keep it in a safe place for future reference.

BATTERY REPLACEMENT

When the overall sound volume decreases or the sound becomes distorted during battery operation, the batteries are exhausted and should be replaced with new ones (SUM-1 x 6). When the VA-10 is to be used for longer periods at a time, we recommend the use of an optional AC adapter (YAMAHA PA-3).

* Be sure to insert the batteries according to the polarity markings (+ and -).

* Replace the batteries with the power turned off.



* Insert the batteries over the extended ribbon. This facilitates later removal of the batteries by simply pulling on the ribbon.

SPECIFICATIONS

- ◆ **Rated output power**
6W (3W + 3W) (r.m.s.)
 - ◆ **Speaker**
12 cm (4 Ω) x2
 - ◆ **Controls**
VOLUME, TREBLE, MIDDLE, BASS
 - DISTORTION (ON/OFF, DIST., LEVEL)
 - CHORUS (ON/OFF, SPEED, DEPTH)
 - DELAY (LEVEL)
 - ◆ **Input/Output terminals**
INPUT (HI, LOW), AUX IN, PHONES, DC IN
 - ◆ **Power supply**
Six SUM-1 batteries (not included)
Optional AC adapter (PA-3)
 - ◆ **Battery Life**
Approximately 10 hours of continuous use (using Manganese batteries)
 - ◆ **Dimensions (WxHxD)**
306 x 225 x 162 mm (12-1/16" x 8-7/8" x 6-3/8")
 - ◆ **Weight**
3.1 kg (6.8 lbs) * not including batteries
- * Specifications and design subject to change without notice.*

YAMAHA

AMPLIFICATEUR DE GUITARE

VA-10

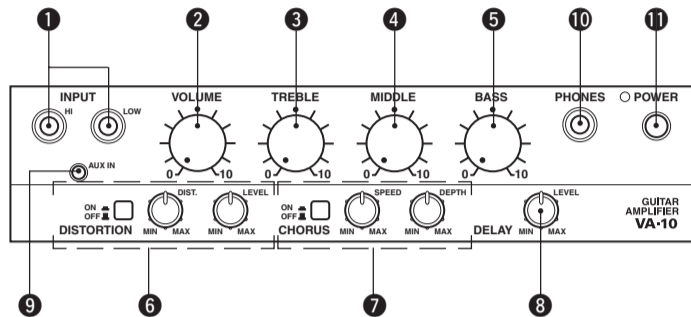
Mode d'emploi

Nous vous remercions d'avoir porté votre choix sur l'amplificateur de guitare YAMAHA VA-10.

Le VA-10 est un amplificateur de guitare stéréo à 2 haut-parleurs avec effets de distorsion, de chorus et de retard intégrés. Il peut également être utilisé comme amplificateur de guitare acoustique et de basse électrique. C'est un modèle compact pouvant être transporté facilement capable de produire un son d'une qualité à celles des modèles les plus gros. Nous sommes certains que vous aurez beaucoup de plaisir à utiliser le VA-10.

Afin de tirer le maximum du potentiel offert par cet amplificateur, nous vous conseillons de lire attentivement son mode d'emploi et de le ranger en lieu sûr.

■ PANNEAU DE COMMANDE



1 Prise d'entrée (INPUT)

Connectez votre guitare à une de ces prises. L'entrée HI produit un son plus clair et elle est mieux adaptée pour obtenir un bon effet de distorsion. L'entrée LOW produit un son plus doux et plus pur. Avec cette entrée, il n'est pas aussi facile d'obtenir un bon effet de distorsion.

2 Commande de VOLUME

Il s'agit d'une commande de volume principale permettant de régler le volume général de l'amplificateur aussi bien que le volume des effets.

3 Commande de réglage aigu (TREBLE)

Pour le réglage du niveau sonore des hautes fréquences.

4 Commande de réglage médium (MIDDLE)

Pour le réglage du niveau sonore des fréquences moyennes.

5 Commande de réglage grave (BASS)

Pour le réglage du niveau sonore des basses fréquences.

6 Commande DISTORSION

- ON/OFF :** Active et désactive la fonction de distorsion.
- DIST. :** Règle l'ampleur de la distorsion appliquée au son de la guitare.
- LEVEL :** Règle le volume du son avec distorsion avant son mixage avec le son d'origine. La tourner dans le sens des aiguilles d'une montre pour augmenter le volume du son avec distorsion et de l'effet de sustain.

7 Commande CHORUS

- ON/OFF :** Active et désactive la fonction de chorus.
- SPEED :** Règle la vitesse de variation du signal. La tourner dans le sens des aiguilles d'une montre pour augmenter la vitesse de l'effet.
- DEPTH :** Règle la vitesse de variation du son. La tourner dans le sens des aiguilles d'une montre pour augmenter la vitesse de variation de l'effet.

8 Commande DELAY

- LEVEL :** Règle le volume général de l'effet. La tourner dans le sens des aiguilles d'une montre pour augmenter la profondeur de l'effet de retard.
- * Les valeurs de durée et de feed-back sont programmées et ne peuvent pas être modifiées.*

9 Prise d'entrée auxiliaire (AUX IN)

Cette prise d'entrée stéréo peut être utilisée pour connecter un lecteur de CD, une boîte à rythme, etc. pour la réception des signaux audio. Ceci vous permet de jouer avec votre boîte à rythme ou vos CD préférés.

** La prise AUX IN n'est pas équipée d'une commande de volume. Utilisez la commande de volume du lecteur de CD ou de la boîte à rythme pour régler l'équilibre entre le son AUX et le son de la guitare.*

10 Prise de casque d'écoute (PHONES)

Permet de brancher un casque d'écoute.

11 Interrupteur d'alimentation (POWER)

Pour mettre le VA-10 sous/hors tension.

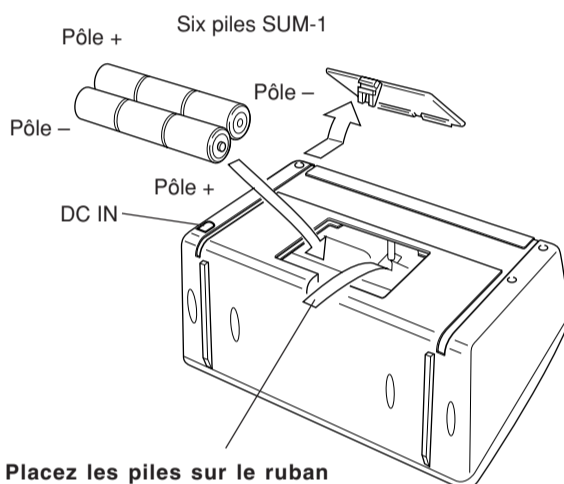
■ MESURES DE PRECAUTION

- ◆ Pour éviter toutes possibilités de dommage, ne soumettez pas l'appareil aux conditions suivantes :
 - en plein soleil
 - température/humidité extrêmement élevée ou basse
 - sable ou poussière excessive
- * **La température peut s'élever excessivement à l'intérieur d'un véhicule fermé : Ne laissez pas le VA-10 dans une voiture en stationnement en plein soleil.**
- ◆ Avant de brancher/débrancher les câbles, ou de mettre l'appareil sous/hors tension, veuillez à régler la commande VOLUME du VA-10 à 0.
- ◆ Le VA-10 peut fonctionner avec six piles SUM-1 ou avec un adaptateur secteur en option (YAMAHA PA-3). L'utilisation de tout autre adaptateur pourrait endommager l'appareil. Si vous utilisez un adaptateur secteur différent, assurez-vous que sa tension et sa polarité (+ — —) sont identiques à celles du VA-10.
- ◆ Mettez toujours l'appareil hors tension après l'avoir utilisé. Pour éviter toute fuite des piles, retirez les piles lorsque vous prévoyez de ne pas utiliser l'appareil pendant une période prolongée.
- ◆ Les lampes fluorescentes et les lampes au néon peuvent engendrer du bruit. Eloignez l'appareil de ces sources d'éclairage.
- ◆ Manipulez l'appareil avec précaution : n'appliquez jamais une force excessive sur les commandes et évitez de faire tomber l'appareil.
- ◆ Nettoyez l'extérieur avec un chiffon doux et sec. N'utilisez jamais de liquides volatils, tels que de la benzine ou des diluants.
- ◆ Une fois que vous avez lu ce mode d'emploi, rangez-le en lieu sûr pour futures références.

■ REMPLACEMENT DES PILES

Lorsque l'appareil fonctionne sur piles et que le volume sonore général diminue ou que le son est déformé, les piles sont vides et doivent être remplacées par un jeu de piles neuves (SUM-1 x 6). Lorsque vous devez utiliser le VA-10 pendant une période prolongée, nous vous conseillons d'utiliser un adaptateur secteur en option (YAMAHA PA-3).

- * **Veuillez à placer les piles en respectant les indications de polarité (+ et -)**
- * **Remplacez les piles avec l'appareil hors tension.**



- * **Placez les piles sur le ruban déplié. Ceci permet ensuite de retirer les piles en tirant sur le ruban.**

■ CARACTERISTIQUES TECHNIQUES

- ◆ **Puissance de sortie nominale**
6W_{eff} (3W + 3W)
- ◆ **Haut-parleur**
12 cm (4 Ω) x2
- ◆ **Commandes**
VOLUME, TREBLE, MIDDLE, BASS
 - DISTORTION (ON/OFF, DIST., LEVEL)
 - CHORUS (ON/OFF, SPEED, DEPTH)
 - DELAY (LEVEL)
- ◆ **Bornes d'entrée/sortie**
INPUT (HI, LOW), AUX IN, PHONES, DC IN
- ◆ **Alimentation électrique**
Six piles SUM-1 (non incluses)
Adaptateur secteur en option (PA-3)
- ◆ **Durée des piles**
Environ 10 heures d'utilisation continue (avec des piles au manganèse)
- ◆ **Dimensions (LxHxP)**
306 x 225 x 162 mm
- ◆ **Poids**
3.1 kg (prises non incluses)

** Les caractéristiques techniques et l'aspect externes peuvent être modifiés sans aucun avis.*

■ EXEMPLES D'INSTALLATION

Type sonore	INPUT	DISTORTION		VOLUME	TREBLE	MIDDLE	BASS
		DIST.	LEVEL				
Son pur	HIGH ou LOW	—	—	5	8	5	5
Pour guitare acoustique électrique	LOW	—	—	5	8	3	8
Pour basse électrique	HIGH ou LOW	—	—	5	7	7	10
Son crunch	HIGH	0	5	7	7	6	5
Son avec surmodulation naturelle	HIGH	8	5	7	4	8	10
Son avec distorsion dure	HIGH	5	10	7	8	7	9

LE PRESENT APPAREIL NUMERIQUE N'EMET PAS DE BRUITS RADIOELECTRIQUES DEPASSANT LES LIMITES APPLICABLES AUX APPAREILS NUMERIQUES DE LA "CLASSE B" PRESCRITES DANS LE REGLEMENT SUR LE BROUILLAGE RADIOELECTRIQUE EDICTE PAR LE MINISTERE DES COMMUNICATIONS DU CANADA.

YAMAHA

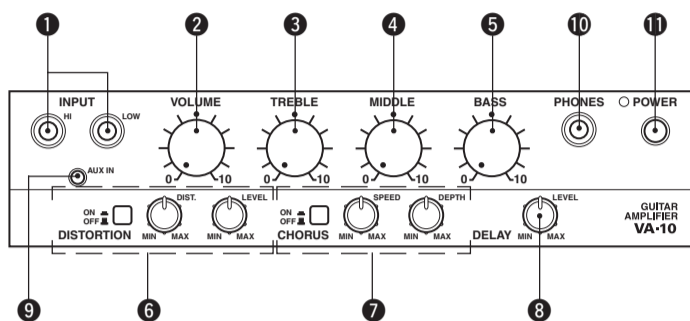
GITARRENVERSTÄRKER

VA-10

Bedienungsanleitung

Wir danken Ihnen für den Kauf des Gitarrenverstärkers YAMAHA VA-10. Der VA-10 ist ein Stereoverstärker mit zwei Lautsprechern und eingebauten Verzerrungs-, Chor- und Verzögerungseffekten. Das Gerät eignet sich auch für akustische Gitarren und E-Bässe. Dank seiner Portable-Ausführung ist der Verstärker überall sofort einsatzbereit und überzeugt durch einen satten Sound, den man von einem Gerät dieser Größe nicht erwartet. Wir wünschen Ihnen viel Spaß mit Ihrem VA-10. Lesen Sie diese Bedienungsanleitung vor Gebrauch des Verstärkers bitte aufmerksam durch, um die Leistungsreserven des Geräts voll nutzen zu können, und bewahren Sie die Anleitung danach an einem sicheren Ort auf.

■ BEDIENELEMENTE



1 Eingangsbuchse (INPUT)

Schließen Sie die Gitarre an eine dieser beiden Buchsen an. Über die HI-Buchse wird ein hellerer Klangcharakter erzielt, der sich besser zum Spielen mit Verzerrungseffekt eignet. Die LOW-Buchse erzeugt einen weicheren, reineren Klang, mit dem die Einstellung eines guten Verzerrungs-Sound nicht so leicht möglich ist.

2 Lautstärkereglern (VOLUME)

Dies ist der Hauptlautstärkereglern, mit dem Ton- und Effektlautstärke insgesamt eingestellt werden.

3 Höhenregler (TREBLE)

Zum Einstellen des Tonpegels im oberen Frequenzbereich.

4 Mittenregler (MIDDLE)

Zum Einstellen des Tonpegels im mittleren Frequenzbereich.

5 Tiefenregler (BASS)

Zum Einstellen des Tonpegels im unteren Frequenzbereich.

6 Taste und Regler für Verzerrungseffekt (DISTORTION)

- ON/OFF :** Zum Ein- und Ausschalten des Verzerrungseffekts.
- DIST. :** Zum Einstellen des Verzerrungsgrads, der auf den Gitarrenklang gelegt wird. Beim Drehen nach rechts wird der Mittenbereich angehoben.
- LEVEL :** Mit diesem Regler stellen Sie die Lautstärke des Effektsignals vor der Mischstufe ein. Beim Drehen nach rechts nehmen die Effektlautstärke und die Aushaltezeit zu.

7 Taste und Regler für Choreffekt (CHORUS)

- ON/OFF :** Zum Ein- und Ausschalten des Choreffekts.
- SPEED :** Beeinflusst die Geschwindigkeit, mit der der Signalpegel variiert wird. Beim Drehen nach rechts nimmt die Geschwindigkeit zu.
- DEPTH :** Bestimmt den Grad der Pegeländerung. Beim Drehen nach rechts nimmt die Stärke des Effekts zu.

8 Verzögerungsregler (DELAY)

- LEVEL :** Zum Einstellen des Effektgrads. Beim Drehen nach rechts nimmt die Lautstärke des Verzerrungseffekts zu.
- * Verzögerungs- und Rückkopplungswert sind konstant und können nicht eingestellt werden.*

9 Zusatzeingang (AUX IN)

An diese Stereo-Minibuchse kann ein zusätzliches Tonsignal angelegt werden, z.B. CD-Spieler, Rhythmusgerät usw. So können Sie mit Musik- oder Rhythmusbegleitung spielen.

** Der AUX IN-Eingang hat keinen eigenen Lautstärkereglern. Gitarren- und Begleitungslautstärke müssen mit dem Lautstärkereglern des CD-Spielers bzw. Rhythmusgeräts abgeglichen werden.*

10 Kopfhörerbuchse (PHONES)

Erlaubt Anschluß eines Kopfhörers.

11 Ein/Aus-Schalter (POWER)

Zum Ein- und Ausschalten des VA-10.

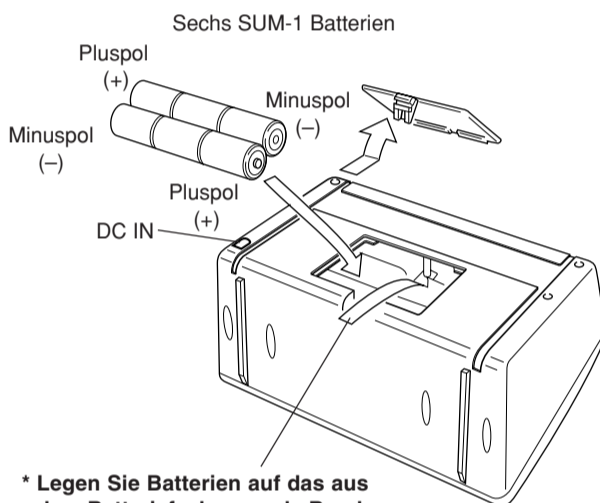
■ VORSICHTSMASSREGELN

- ◆ Um mögliche Beschädigungen zu verhüten, schützen Sie das Gerät bitte vor:
 - direkter Sonnenbestrahlung
 - sehr hoher bzw. niedriger Temperatur/Luftfeuchtigkeit
 - Sand und extremer Staubeinwirkung
- * **Insbesondere in einem geschlossenen Fahrzeug kann die Temperatur extrem ansteigen. Lassen Sie den VA-10 an einem sonnigen Tag nicht in Ihrem geparkten Auto liegen!**
- ◆ Vor dem Anschließen/Abtrennen von Kabeln bzw. Ein-/Ausschalten des Geräts stellen Sie den VOLUME-Regler am VA-10 auf 0.
- ◆ Der VA-10 kann mit sechs SUM-1 Batterien oder wahlweise mit einem als Sonderzubehör erhältlichen Netzadapter (YAMAHA PA-3) betrieben werden. Bei Verwendung eines anderen Netzadapters kann das Gerät beschädigt werden! Soll ein anderer Adapter verwendet werden, vergewissern Sie sich bitte unbedingt, daß dessen Ausgangsspannung und Polarität (+ ⊖ -) zum VA-10 passen.
- ◆ Schalten Sie das Gerät nach Gebrauch stets aus. Um ein Auslaufen der Batterien zu verhüten, sollten Sie diese herausnehmen, wenn der VA-10 voraussichtlich längere Zeit nicht gebraucht wird.
- ◆ Neon- und Leuchtstofflampen können Rauschen induzieren. Halten Sie das Gerät von solchen Lichtquellen fern.
- ◆ Behandeln Sie das Gerät mit Sorgfalt! Zu hoher Kraftaufwand beim Betätigen der Bedienelemente sowie Stöße und Fall können es schwer beschädigen.
- ◆ Reinigen Sie das Gehäuse mit einem weichen, trockenen Tuch. Verwenden Sie zum Reinigen keine flüchtigen Mittel wie Benzin oder Verdüner.
- ◆ Heben Sie die Anleitung nach dem Durchlesen für später anfallende Fragen griffbereit auf.

■ BATTERIEWECHSEL

Wenn bei Batteriebetrieb die Gesamtlautstärke abnimmt oder Klangverzerrungen auftreten, sind die Batterien erschöpft und müssen durch frische ersetzt werden (SUM-1 x 6). Für längeren Einsatz empfehlen wir die Verwendung des als Sonderzubehör erhältlichen Netzadapters (YAMAHA PA-3).

- * **Legen Sie die Batterien gemäß den Polmarkierungen (+ und -) ein.**
- * **Schalten Sie das Gerät vor dem Batteriewechsel aus.**



- * **Legen Sie Batterien auf das aus dem Batteriefach ragende Band. Die Batterien lassen sich dann später einfach durch Ziehen am Band herausnehmen.**

■ TECHNISCHE DATEN

- ◆ **Nennausgangsleistung**
6Weff (3W + 3W)
 - ◆ **Lautsprecher**
12 cm (4 Ω) x2
 - ◆ **Regler**
VOLUME, TREBLE, MIDDLE, BASS
 - DISTORTION (ON/OFF, DIST., LEVEL)
 - CHORUS (ON/OFF, SPEED, DEPTH)
 - DELAY (LEVEL)
 - ◆ **Ein-/Ausgangsbuchsen**
INPUT (HI, LOW), AUX IN, PHONES, DC IN
 - ◆ **Spannungsversorgung**
Sechs SUM-1 Batterien (nicht im Lieferumfang)
Als Option erhältlicher Netzadapte (PA-3)
 - ◆ **Batterie-Lebensdauer**
Ca. 10 Stunden Dauerbetrieb (mit Manganbatterien)
 - ◆ **Abmessungen (BxHxT)**
306 x 225 x 162 mm (12-1/16" x 8-7/8" x 6-3/8")
 - ◆ **Gewicht**
3.1 kg (nicht einschließlich Batterien)
- * Änderungen der technischen Daten und des Designs vorbehalten.*

Bescheinigung des Importeurs

Hiermit wird bescheinigt, daß der / die / das **GUITAR AMPLIFIER Typ : VA-10** (Gerät, Typ, Bezeichnung) in Übereinstimmung mit den Bestimmungen der **82/499/EWG** (EG-Richtlinie) funktentstört ist. Der Deutschen Bundespost wurde das Inverkehrbringen dieses Gerätes angezeigt und die Berechtigung zur Überprüfung der Serie auf Einhaltung der Bestimmungen eingeräumt.
YAMAHA Europa GmbH
Name des Importeurs

■ EINSTELLUNGSBEISPIELE

Klangtyp	INPUT	DISTORTION DIST.	LEVEL	VOLUME	TREBLE	MIDDLE	BASS
Reiner, scharfer Klang	HIGH oder LOW	—	—	5	8	5	5
Für elektrisch-akustische Gitarre	LOW	—	—	5	8	3	8
Für E-Baß	HIGH oder LOW	—	—	5	7	7	10
Knackiger Sound	HIGH	0	5	7	7	6	5
Natürlicher Overdrive-Sound	HIGH	8	5	7	4	8	10
Harter Distortion-Sound	HIGH	5	10	7	8	7	9

無償修理規定

1. 正常な使用状態 (取扱説明書、本体貼り付けラベルなどの注意書に従った使用状態) で故障した場合には、お買上げの販売店が無料修理を致します。
2. 保証期間内に故障して無料修理をお受けになる場合は、お買上げの販売店に商品と本書をご持参のうえご依頼ください。
3. ご贈答品、ご購入後の修理についてお買上げ販売店にご依頼できない場合は、最寄りのヤマハ電気音響製品アフターサービス拠点にお問い合わせください。
4. 保証期間内でも次の場合は有料となります。
 - (1) 本書のご提示がない場合。
 - (2) 本書にお買上げの年月日、お客様、お買上げの販売店の記入がない場合、及び本書の字句を書き替えられた場合。
 - (3) 使用上の誤り、他の機器から受けた障害または不当な修理や改造による故障及び損傷。
 - (4) お買上げ後の移動、輸送、落下などによる故障及び損傷。
 - (5) 火災、地震、風水害、落雷、その他の天災地変、公害、塩害、異常電圧などによる故障及び損傷。
 - (6) 消耗部品の交換。
 - (7) お客様のご要望により出張修理を行なう場合の出張料金。
5. この保証書は日本国内においてのみ有効です。
This warranty is valid only in Japan.
6. この保証書は再発行致しませんので大切に保管してください。

※この保証書は本書に示した期間、条件のもとにおいて無料修理をお約束するものです。したがってこの保証書によってお客様の法律上の権利を制限するものではありませんので、保証期間経過後の修理などについてご不明の場合は、お買上げの販売店、ヤマハ電気音響製品アフターサービス拠点にお問い合わせください。