

# ***Tanaka***<sup>®</sup> Brush Cutter

**TBC-220/250/2510/265  
/300/DH/SDH/3010**

**DÉBROUSSAILLEUSE  
DESBROZADORA**

**Owner's manual  
Manuel d'utilisation  
Manual del propietario**

## **WARNING**

The engine exhaust from this product contains chemicals known to the State of California to cause cancer, birth defects and other reproductive harm.

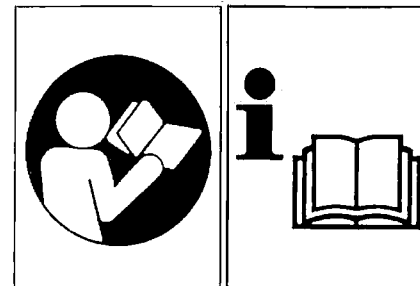
**En** ×

**Fr**  **ATTENTION!**

Les gaz d'échappement du moteur de ce produit contiennent des produits chimiques considérés par l'Etat de la Californie comme causant des cancers, des malformations congénitales et autres troubles de la reproduction.

**Sp**  **ATENCIÓN!**

El gas de escape de este producto contiene productos químicos conocidos por el Estado de California que causan cáncer, nacimiento con defectos y otros daños de reproducción.



It is important that you read, fully understand and observe the following safety precautions and warnings. Careless or improper use of any brush cutter may cause serious or fatal injury.

Il est essentiel que vous lisiez attentivement les consignes de sécurité suivantes et les messages d'avertissement (Attention !), que vous saisissiez parfaitement leur signification et que vous les respectiez scrupuleusement.

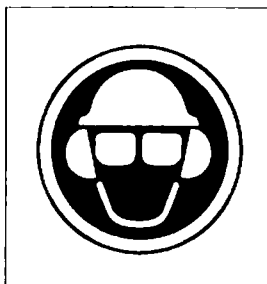
Es importante que usted lea, entienda totalmente y observe las siguientes precauciones y advertencias de seguridad. El uso descuidado o impropio de cualquier cortador de malezas podrá ocasionarle lesiones serias o fatales.



**(En)** Read, understand and follow all warnings and instructions in this manual and on the unit.

**(Fr)** Lisez, comprenez et suivez toutes les instructions et tous les avertissements donnés dans ce manuel et sur le produit.

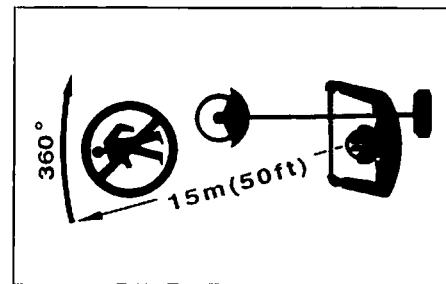
**(Sp)** Lea, comprenda y siga todas las advertencias y demás instrucciones de este manual y las que hay en la máquina.



Always wear eye, head and ear protectors when using this unit.

Utilisez toujours des lunettes de protection ainsi qu'une protection pour la tête et les oreilles lorsque vous utilisez ce produit.

Utilizar siempre las protecciones para los ojos, cabeza y oídos cuando trabaje con la máquina.



Keep all children, bystanders and helpers 15m away from brushcutters. If anyone approaches you, stop the engine and cutting attachment immediately.

Maintenir les enfants, les badauds et les aides à plus de 15 mètres de la débroussailleuse. Si quelqu'un s'approche de vous, couper immédiatement le moteur et arrêter l'outil de coupe.

Mantener alejados todos los niños, curiosos y ayudantes a una distancia de 15m de la desbrozadora. En el caso de acercarse alguna persona, debe pararse inmediatamente el motor y el aditamento de corte.

**Before using your new brush cutter**

- Read the operator's manual carefully.
- Check that the cutting equipment is correctly assembled and adjusted.
- Start the cutter and check the carburetor adjustment. See "Maintenance".

**Avant d'utiliser un nouveau coupe-bordure**

- Lire le manuel d'utilisation soigneusement.
- Vérifier l'équipement de coupe et son montage.
- Mettre le taille-haie en marche et vérifier le réglage du carburateur. Voir "Entretien".

**Antes de usar la desbrozadora nueva**

- Lea atentamente las instrucciones de uso.
- Compruebe el montaje y ajuste de los accesorios de corte.
- Ponga en marcha la cortadora de setos y compruebe el reglaje del carburador, vea el apartado "Mantenimiento".

<b>(En)</b> Index	
What is what? _____	1
Warnings and safety instructions _____	3
Assembly procedure _____	8
Operating procedure _____	15
Maintenance _____	21
Optional _____	33
Specifications _____	35

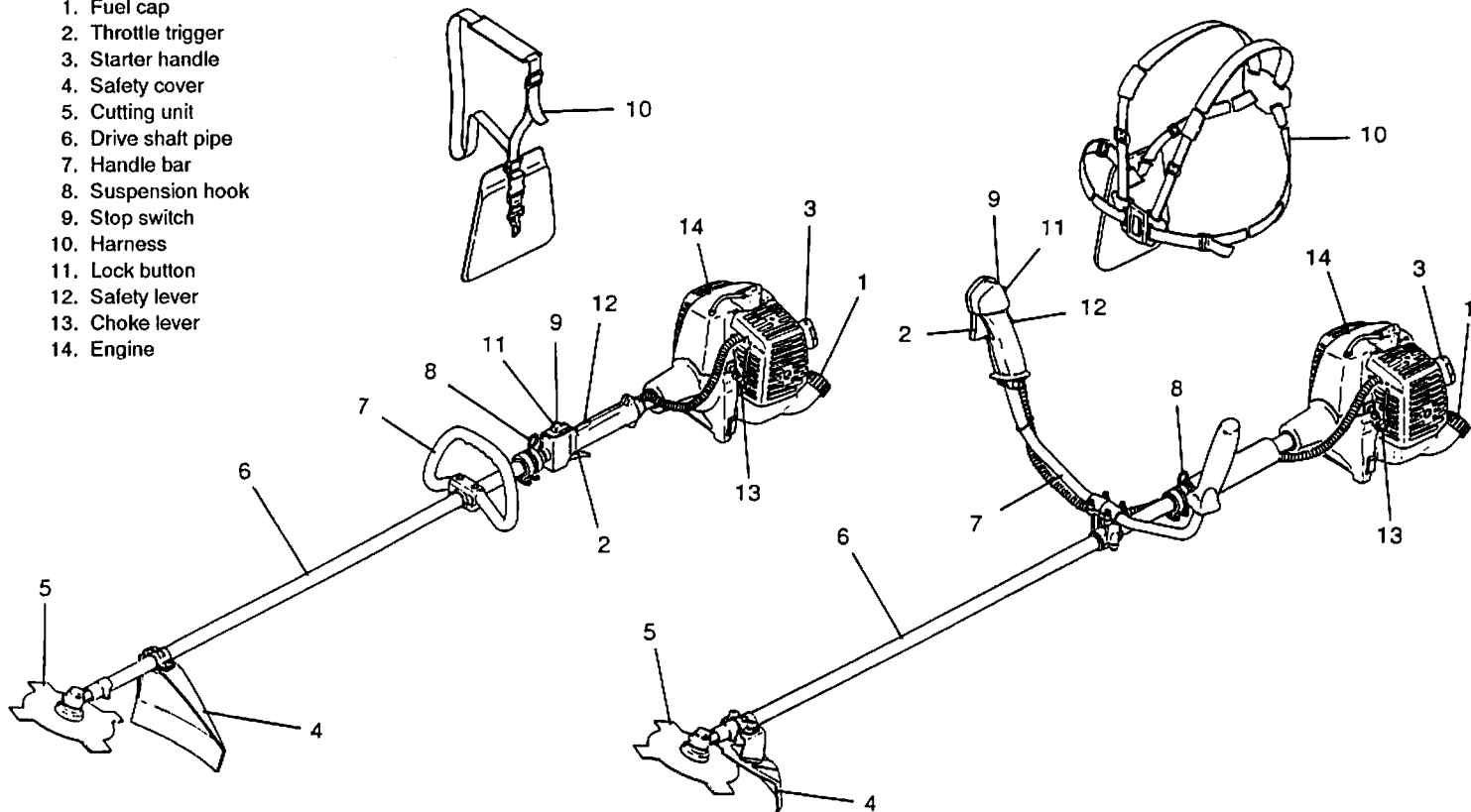
<b>(Fr)</b> Index	
Description _____	2
Précautions et consignes de sécurité _____	4
Procédés d'assemblage _____	8
Procédés de fonctionnement _____	15
Entretien _____	21
Facultatif _____	33
Spécifications _____	36

<b>(Sp)</b> Índice	
¿Qué es qué? _____	2
Advertencias e instrucciones de seguridad –	6
Procedimiento de montaje _____	9
Modo de uso _____	16
Mantenimiento _____	22
Facultativo _____	33
Especificaciones _____	37

## 1. What is what?

Ⓔ Since this manual covers several models, there may be some difference between pictures and your unit. Use the instructions that apply to your unit.

1. Fuel cap
2. Throttle trigger
3. Starter handle
4. Safety cover
5. Cutting unit
6. Drive shaft pipe
7. Handle bar
8. Suspension hook
9. Stop switch
10. Harness
11. Lock button
12. Safety lever
13. Choke lever
14. Engine



## 1. Description

## 1. ¿Qué es qué?

**(Fr)** Comme ce manuel se réfère à plusieurs modèles, il se peut qu'il y ait de différences entre les images et votre appareil. Suivez les instructions concernant votre modèle.

1. Remplissage de carburant
2. Levier de l'accélérateur
3. Démarreur
4. Couvercle de sécurité
5. Lame
6. Arbre de transmission
7. Poignée
8. Métal de levage
9. Interrupteur barré
10. Bandoulière
11. Blocage du réglage
12. Levier de sécurité
13. Levier de starter
14. Moteur

**(Sp)** Ya que este manual se refiere a varios modelos es posible que haya diferencias entre las imágenes y su aparato. Emplee las instrucciones que se apliquen a su unidad.

1. Tapón del de combustible
2. Acelerador
3. Manilla de arranque
4. Protector de la cuchilla
5. Cuchilla
6. Tubo del árbol de transmisión
7. Manillar
8. Gancho de suspensión
9. Interruptor de parada
10. Arnés
11. Botón de bloqueo
12. Palanca de seguridad
13. Estrangulador
14. Motor

## 2. Warnings and safety instructions.

### ⓔ Operator safety

- Always wear a safety face shield or goggles.
- Always wear heavy, long pants, boots and gloves. Do not wear loose clothing, jewelry, short pants, sandals or go barefoot. Secure hair so it is above shoulder length.
- Do not operate that tool when you are tired, ill or under the influence of alcohol, drugs or medication.
- Never let a child or inexperienced person operate the machine.
- Wear hearing protection.
- Never start or run the engine inside a closed room or building. Breathing exhaust fumes can kill.
- Keep handles free of oil and fuel.
- Keep hands away from cutting equipment.
- Do not grab or hold the unit by the cutting equipment.
- When the unit is turned off, make sure the cutting attachment has stopped before the unit is set down.
- When operation is prolonged, take a break from time to time so that you may avoid possible whitefinger disease which is caused by vibration.

### Tool safety

- Inspect the entire tool before each use. Replace damaged parts. Check for fuel leaks and make sure all fasteners are in place and securely fastened.
- Replace parts that are cracked, chipped or damaged in any way before using the tool.
- Make sure the safety guard is properly attached.

- Keep others away when making carburetor adjustments.
- Use only accessories as recommended for this tools by the manufacturer.

### ⚠ WARNING!

Never modify the tool in any way. Do not use your cutting tool for any job except that for which it is intended.

### Fuel safety

- Mix and pour fuel outdoors and where there are no sparks or flames.
- Use a container approved for fuel.
- Do not smoke or allow smoking near fuel or the tool or while using the tool.
- Wipe up all fuel spills before starting engine.
- Move at least 3 m away from fueling site before starting engine.
- Stop engine before removing fuel cap.
- Empty the fuel tank before storing the tool. It is recommended that the fuel be emptied after each use. If fuel is left in the tank, store so fuel will not leak.
- Store tool and fuel in area where fuel vapors cannot reach sparks or open flames from water heaters, electric motors or switches, furnaces, etc.

### ⚠ WARNING!

Antivibration systems do not guarantee that you will not sustain whitefinger disease or carpal tunnel syndrome. Therefore, continual and regular users should monitor closely the condition of their hands and fingers. If any of the above symptoms appear, seek medical

advice immediately.

### Cutting safety

- Do not cut any material other than grass and brush.
- Inspect the area to be cut before each use. Remove objects which can be thrown or become entangled.
- For respiratory protection, wear an aerosol protection mask when cutting the grass after insecticide is scattered.
- Keep others including children, animals, bystanders and helpers outside the 15 m hazard zone. Stop the engine immediately if you are approached.
- Always keep the engine on the right side of your body.
- Hold the tool firmly with both hands.
- Keep firm footing and balance. Do not over-reach.
- Keep all parts of your body away from the muffler and cutting attachment when the engine is running.
- Keep cutting attachment below waist level.

### Maintenance safety

- Maintain the tool according to recommended procedures.
- Disconnect the spark plug before performing maintenance except for carburetor adjustments.
- Keep others away when making carburetor adjustments.
- Use only genuine replacement parts as recommended by the manufacturer.

## 2. Précautions et consignes de sécurité.

### Transport and storage

- Carry the tool by hand with the engine stopped and the muffler away from your body.
- Allow the engine to cool, empty the fuel tank, and secure the tool before storing or transporting in a vehicle.
- Empty the fuel tank before storing the tool. It is recommended that the fuel be emptied after each use. If fuel is left in the tank, store so fuel will not leak.
- Store tool out of the reach of children.
- Clean the unit carefully and store it in a dry place.
- Make sure engine switch is off when transporting or storing.
- When transporting in a vehicle, cover blade with blade cover.

If situations occur which are not covered in this manual, take care and have a good judgement. Contact your dealer if you need assistance.

Pay special attention to statements preceded by the following words:

### **WARNING!**

Indicates a strong possibility of severe personal injury or loss of life, if instructions are not followed.

### **CAUTION!**

Indicates a possibility of personal injury or equipment damage, if instructions are not followed.

### **NOTE!**

Helpful information for correct function and use.

### **Sécurité de l'utilisateur**

- Portez toujours une visière et des lunettes de protection.
- Portez toujours un pantalon, des chaussures et des gants de sécurité. Évitez les vêtements amples, les shorts, les sandales et les pieds nus. Veillez à ce que vos cheveux ne descendent pas au-dessous des épaules.
- N'utilisez pas cet outil lorsque vous êtes fatigué, malade ou que vous avez absorbé de l'alcool, de la drogue ou des médicaments.
- Ne jamais laisser un enfant ou une personne inexpérimentée faire fonctionner la machine.
- Portez des protège-oreilles.
- Ne mettez jamais le moteur en marche dans un local clos. Les gaz d'échappement sont asphyxiants.
- Nettoyez les poignées de toute trace d'huile ou d'essence.
- Ne pas approcher les mains de la lame de coupe.
- Ne pas attraper ni tenir l'ensemble par la lame de coupe.
- Lorsque l'on arrête l'unité, veiller à ce que l'outil de coupe soit complètement arrêté avant de poser l'unité.
- Lors d'une utilisation prolongée, veiller à faire une pause de temps à autre afin d'éviter des troubles éventuels provoqués par les vibrations.

### **Sécurité au niveau de l'outil**

- Contrôlez entièrement votre outil avant

chaque utilisation. Remplacez les pièces endommagées. Vérifiez l'absence de fuites de carburant et assurez-vous que tous les dispositifs de fixation sont en place et ne risquent pas de lâcher.

- Remplacez les éléments qui présentent des fissures, des ébréchures ou toute autre avarie.
- Vérifier que la protection de sécurité est bien installée.
- Ne laissez approcher personne tandis que vous réglez le carburateur.
- Utilisez uniquement les accessoires recommandés par le constructeur pour cet outil.

### **ATTENTION!**

Ne modifiez en aucun cas l'outil. N'utilisez jamais l'outil de coupe pour tout autre travail que celui auquel il est destiné.

### **Sécurité au niveau du carburant**

- Faites le mélange et le plein à l'air libre, à distance de toute étincelle ou flamme.
- Utilisez un récipient agréé pour l'essence.
- Ne fumez pas et ne laissez personne fumer à proximité du carburant ou de l'outil, ni lorsque vous utilisez l'outil.
- Essuyez soigneusement toutes traces de carburant avant de mettre le moteur en marche.
- Ecartez-vous d'au moins 3 mètres de l'endroit où vous avez fait le plein pour mettre en marche.
- Arrêtez le moteur avant de dévisser le bouchon de remplissage.



- Vidangez le réservoir de carburant avant de remiser l'outil. Il est en fait recommandé de le faire après chaque utilisation. Si le réservoir n'est pas vide, rangez alors votre outil dans une position telle que le carburant ne risque pas de couler.
- Rangez l'outil et le carburant dans un endroit où les vapeurs d'essence ne risquent pas d'entrer en contact avec des étincelles ou une flamme en provenance d'un chauffe-eau, d'un moteur électrique, d'un commutateur, d'une chaudière, etc.

### ATTENTION!

Les systèmes anti-vibrations ne garantissent que vous ne souffrirez pas de la maladie des doigts blancs ou du syndrome du canal carpien. Par conséquent, les utilisateurs continus et réguliers devront surveiller soigneusement l'état de leurs mains et de leurs doigts. Si l'un des symptômes susmentionnés devaient apparaître, ils doivent se faire examiner par un médecin immédiatement.

### Sécurité au niveau de la coupe

- Ne coupez au moyen de l'outil que de l'herbe et des broussailles et rien d'autre.
- Inspectez la zone à désherber avant de commencer. Enlevez tout ce qui risque d'être projeté par le fil ou de s'emmêler dans la tête de coupe.
- Pour la protection des voies respiratoires, porter un masque de protection contre les aérosols lorsque l'on coupe de la végétation traitée avec des insecticides.
- Veillez à ce que personne, enfants,

animaux, spectateurs ou aides ne se tiennent à l'intérieur de la zone de sécurité de 15 mètres. Arrêtez immédiatement le moteur si quelqu'un s'approche de vous.

- Tenez toujours le moteur à votre droite.
- Maintenez fermement l'outil des deux mains.
- Tenez-vous bien en équilibre sur les deux jambes. Ne travaillez jamais en porte-à-faux.
- Demeurez toujours à bonne distance du silencieux d'échappement et de la tête de coupe lorsque le moteur tourne.
- Maintenir la tête de coupe en-dessous de la taille.

### Sécurité au niveau de l'entretien

- Entretenez votre outil selon les recommandations du constructeur.
- Débranchez la bougie avant toute intervention d'entretien, à l'exception des réglages de carburateur.
- Ne laissez personne approcher lorsque vous procédez au réglage du carburateur.
- Utilisez uniquement les pièces de rechange d'origine recommandées par le constructeur.

### Transport et rangement

- Portez l'outil avec moteur arrêté et silencieux vers l'extérieur.
- Laissez le moteur refroidir, videz le réservoir de carburant et veillez à ce que l'outil ne risque pas de tomber lorsque vous le rangez ou le chargez à bord d'un véhicule.
- Vidangez le réservoir de carburant avant de remiser l'outil. Il est en fait recommandé de le faire après chaque utilisation. Si le

réservoir n'est pas vide, rangez alors votre outil dans une position telle que le carburant ne risque pas de couler.

- Rangez l'outil hors de portée des enfants.
- Nettoyer soigneusement l'ensemble et l'emmagasiner dans un endroit sec.
- S'assurer de ce que le commutateur du moteur est fermé lors du transport ou de l'emmagasinement.
- Lors du transport dans un véhicule, couvrir la lame du capot.

Si vous rencontrez une situation non prévue dans le manuel, utilisez votre jugement et votre bon sens, et si vous avez besoin de conseils, adressez-vous à votre concessionnaire.

Dans le texte ci-dessous, les passages particulièrement importants sont mis en évidence de trois manières différentes selon leur gravité:

### ATTENTION!

Information de première importance pour éviter les dommages corporels graves ou mortels.

### IMPORTANT!

Information importante pour éviter les dommages corporels ou matériels.

### REMARQUE!

Information importante à la compréhension d'une intervention, évitant les erreurs.

## 2. Advertencias e instrucciones de seguridad

### Sp Seguridad del usuario

- Lleven siempre las protecciones tales como, la pantalla o gafas de seguridad.
- Usen siempre los pantalones largos y gruesos, botas y guantes. No se pongan prendas sueltas, joyas, pantalones cortos, sandalias ni descalzo.
- No operen esta máquina cuando estén cansados, enfermos o bajo la influencia del alcohol, drogas o medicamentos.
- No degen a los niños o personas inexpertas para que operen esta máquina.
- Lleven las protecciones de oídos.
- Nunca pongan en marcha esta máquina dentro de un local cerrado o edificio. La respiración de los gases de escape puede causar la muerte.
- Mantenga las empuñaduras limpias de aceite y combustible.
- Mantenga las manos alejadas de la hoja de corte.
- No agarre la máquina por la hoja de corte.
- Cuando para la unidad, aseguren que el aditamento de corte se haya detenido antes de apoyarla sobre el suelo.
- Durante la operación prolongada, se recomienda interrumpir de vez en cuando para evitar la posible enfermedad de dedos blancos causada por las vibraciones.

### Seguridad de la máquina

- Inspeccione siempre la máquina antes de usarla. Sustituya las piezas dañadas. Compruebe que no haya fugas de combustible y asegúrese de que todas las piezas estén bien sujetas en su sitio.

- Sustituya las piezas agrietadas, rotas o deterioradas antes de poner en marcha la máquina.
- Asegurar que el protector de seguridad esté perfectamente colocado.
- Al ajustar el carburador no permita que se acerquen otras personas.
- Utilice únicamente los accesorios que hayan sido recomendados por el fabricante.

### ⚠ ATENCIÓN!

No deberá modificarse de ninguna manera la herramienta. No usar su herramienta de corte para cualquier tarea excepto para la cual se haya destinado.

### Seguridad para con el combustible

- Mezcle y cargue el combustible al aire libre, en lugares donde no se produzcan chispas ni fuegos.
- Utilice para el combustible un recipiente adecuado.
- No fume ni deje fumar a otras personas en las cercanías del combustible o de la máquina mientras está en marcha.
- Limpie los residuos de combustible antes de poner en marcha el motor.
- Antes de poner en marcha el motor, apártese como mínimo 3 metros del lugar en el que se ha repostado.
- Pare el motor antes de quitar el tapón del depósito de combustible.
- Antes de guardar la máquina, vacíe el depósito de combustible. Es conveniente vaciar el depósito cada vez que se ha usado la máquina. Si se deja combustible en el

depósito, asegurarse de que no puedan producirse fugas.

- Almacene la máquina y el combustible en un lugar donde los vapores del combustible no puedan llegar a chispas o llamas de calentadores de agua, motores eléctricos, interruptores, hornos, etc.

### ⚠ ATENCIÓN!

Los sistemas antivibratorios no garantizan de que no sufra la enfermedad de dedos blancos o síndrome de túnel carpal.

Por lo tanto, los usuarios continuos o regulares deberán controlar frecuentemente las condiciones de sus manos y dedos. Si aparecen alguno de los síntomas citados, deberá solicitarse inmediatamente la indicación médica.

### Seguridad en el corte

- No cortar cualquier material que no sea la hierba y las malezas.
- Inspeccione siempre el área que hay que cortar antes de iniciar el trabajo. Quite los objetos que puedan salir despedidos o enredarse en el cabezal de corte.
- Para proteger las vías respiratorias durante el corte de vegetaciones que hayan usado insecticidas, deberá usarse la máscara de protección contra aerosoles.
- Mantenga a otras personas, niños, animales, ayudantes y mirones fuera de la zona de peligro de 15 metros. Pare el motor inmediatamente si se acerca alguien.
- Mantenga siempre el motor al lado derecho del cuerpo.
- Sujete firmemente la máquina con ambas

manos.

- Mantenga estable el cuerpo, con los pies bien apoyados sobre el suelo. No estire demasiado el cuerpo.
- Mantenga su cuerpo apartado del silenciador de escape y el aditamento de corte mientras está en marcha el motor.
- Mantener el aditamento de corte debajo del nivel de la cintura.

#### **Seguridad en el mantenimiento**

- Mantenga la máquina según las recomendaciones.
- Antes de iniciar el mantenimiento desconecte la bujía, excepto si hay que ajustar el carburador.
- No permita que se acerquen otras personas mientras está ajustando el carburador.
- Utilice únicamente repuestos y accesorios originales recomendados por el fabricante.

#### **Transporte y almacenamiento**

- Transporte la máquina con el motor y el silenciador apartado del cuerpo.
- Antes de almacenar o transportar la máquina en un vehículo espere a que se haya enfriado el motor, vacíe el depósito de combustible y asegúrela bien.
- Vacíe el depósito antes de almacenar la máquina.

Es recomendable vaciar el depósito cada vez que se ha usado la máquina. Si se deja combustible en el depósito, asegúrese de que no puedan producirse fugas.

- Almacene la máquina fuera del alcance de niños.

- Limpiese cuidadosamente el conjunto y almacénese en un lugar seco.
- Asegúrese de que está desconectado el conmutador del motor al transportarlo o al almacenarlo.
- Cúbrase la hoja con la cubierta de hoja durante el transporte.

Si ocurren situaciones que no se han previsto en este manual, proceda con el máxima cuidado y buen juicio. Contacte a su distribuidor cuando necesite asesoramiento.

Dedique especial atención a los apartados precedidos por las palabras siguientes:

#### **⚠ ATENCIÓN!**

Indica gran peligro de daños personales graves e incluso la muerte, si no se siguen las instrucciones.

#### **IMPORTANTE!**

Indica posibilidad de daños personales o materiales, si no se siguen las instrucciones.

#### **NOTA!**

Indica información útil para un correcto uso y funcionamiento de la máquina.

### 3. Assembly procedure.

#### (En) Drive shaft to engine (Fig. 1-1)

Loosen tube locking bolt (1).

Insert the drive shaft into the clutch case of the engine properly until the marked position (2) on the drive shaft tube meets the clutch case.

#### NOTE!

When it is hard to insert drive shaft up to the marked position on the drive shaft tube, turn drive shaft by the cutter mounting end clockwise or counterclockwise. Tighten tube locking bolt lining up the hole in the shaft tube. Then tighten clamp bolt securely (3).

#### Installation of handle (Fig. 1-2)

Attach the handle to the drive shaft tube with the angle towards the engine.

Adjust the location to the most comfortable position before operation.

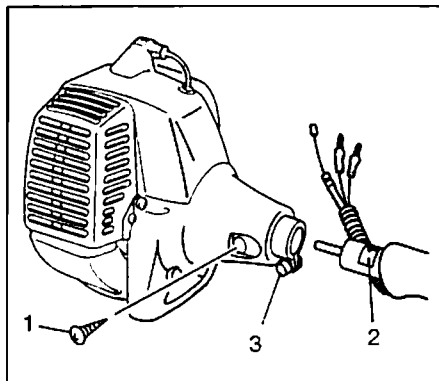


Fig. 1-1

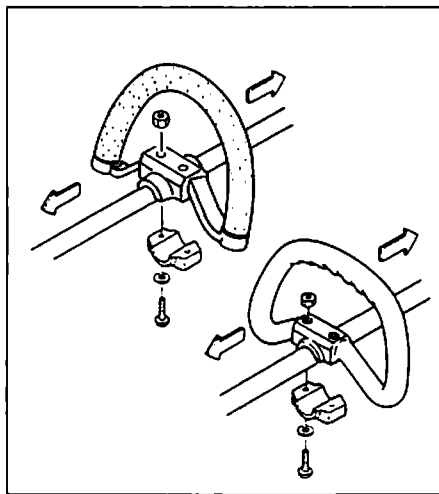


Fig. 1-2

### 3. Procédés d'assemblage.

#### (Fr) Arbre de transmission du moteur (Fig. 1-1)

Desserrer le boulon de verrouillage de tuyau (1).

Insérer l'arbre de transmission dans la boîte d'embrayage du moteur d'une façon appropriée jusqu'à ce que la position marquée (2) sur le tuyau de l'arbre de transmission soit en correspondance avec la boîte d'embrayage.

#### REMARQUE!

Lorsqu'il est difficile d'insérer l'arbre de transmission jusqu'à la position marquée sur le tuyau de l'arbre de transmission, faire tourner l'arbre de transmission au moyen du bout de montage de la molette dans le sens du mouvement des aiguilles d'une montre ou dans le sens inverse du mouvement des aiguilles d'une montre. Serrer le boulon de verrouillage du tuyau en alignant le trou sur le tuyau d'arbre.

Ensuite, serrer fermement le boulon de blocage (3).

#### Installation du manche (Fig. 1-2)

Fixer la poignée au tuyau de l'arbre d'entraînement avec l'angle vers le moteur.

Régler l'emplacement sur la position la plus commode avant la mise en marche.

### 3. Procedimiento de montaje.

---

**(Sp) Árbol de transmisión del motor (Fig. 1-1)**

Quitar el perno de fijación (1).

Introducir el árbol de transmisión en la caja del embrague del motor en forma correcta hasta que la marca (2) del árbol de transmisión toque la caja del embrague.

**NOTA!**

Si es difícil introducir el árbol de transmisión hasta la marca, hacer girar el árbol por el extremo de la hoja cortadora en el sentido de las manecillas del reloj o sentido contrario.

Apretar el perno de fijación haciendo que coincida con el orificio del tubo del árbol.

A continuación, apretar firmemente el perno (3).

**Montaje del manillar (Fig. 1-2)**

Acoplar el manillar al tubo del árbol de propulsión con el ángulo orientado hacia el motor.

Ajustar el manillar de la forma que resulte más cómoda.

- (En) Remove the handle bracket (1) from the assembly. (Fig. 1-3)  
Place the handles and attach the handle bracket with four bolts slightly. Adjust to appropriate position. Then fix it firmly with the bolts.

- (Fr) Déposer le support de poignée (1) de l'ensemble. (Fig. 1-3)  
Adjuster les poignées et fixer légèrement le support de poignée au moyen des quatre boulons. Puis régler l'angle comme désiré ou selon la position appropriée. En dernier lieu, fixer fermement au moyen des boulons.

- (Sp) Quitar el soporte del manillar (1). (Fig. 1-3)  
Colocar los mangos y montar levemente el soporte con cuatro pernos. Ajustar hasta obtener la posición más cómoda y fijar definitivamente los pernos.

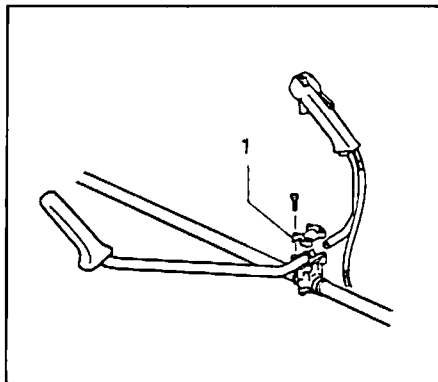


Fig. 1-3

- Ⓔn **Throttle trigger/stop switch**  
Remove aircleaner cover. (Fig. 1-4)  
Connect stop cords. (Fig. 1-5)  
Connect throttle wire end to carburetor.  
(Fig. 1-6)

- Ⓕr **Commande accélérateur/arrêt**  
Retirer le couvercle du filtre à air. (Fig. 1-4)  
Relier les cordes d'arrêt. (Fig. 1-5)  
Connecter le câble de commande des gaz au  
carburateur. (Fig. 1-6)

- Ⓕp **Acelerador/interruptor de parada**  
Desmontar la tapa del purificador de aire.  
(Fig. 1-4)  
Conectar los cables de parada. (Fig. 1-5)  
Conectar el extremo del cable del acelerador  
al carburador. (Fig. 1-6)

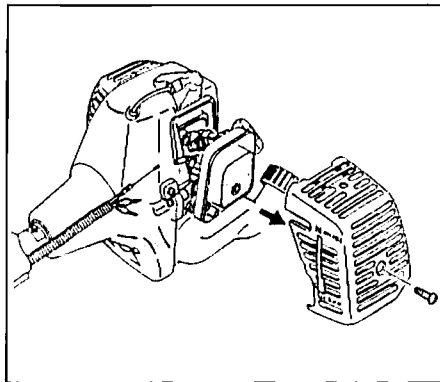


Fig. 1-4

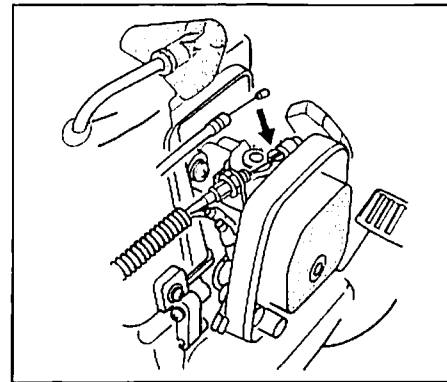


Fig. 1-6

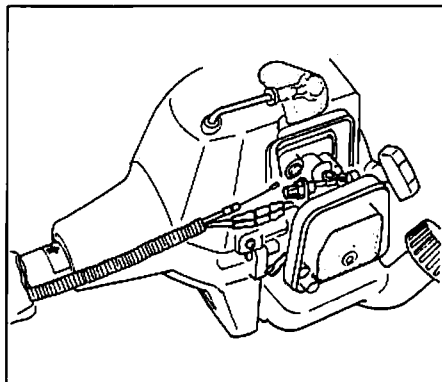


Fig. 1-5

- (En) Cover throttle cable and stop cords together with protective tube provided up to aircleaner cover. (Fig. 1-7)

**NOTE!**

Keep the throttle cable in natural tension.

**Installation of safety cover (Fig. 1-8)**

Install the safety cover on drive shaft tube, 120 mm (5 in.) from gear case.

Tighten the cover bracket firmly so that safety cover does not swing or move down during operation.

- (Fr) Couvrir ensemble le câble de commande des gaz et les cordons d'arrêt avec le tube de protection fourni jusqu'à la hauteur du couvercle du filtre à air. (Fig. 1-7)

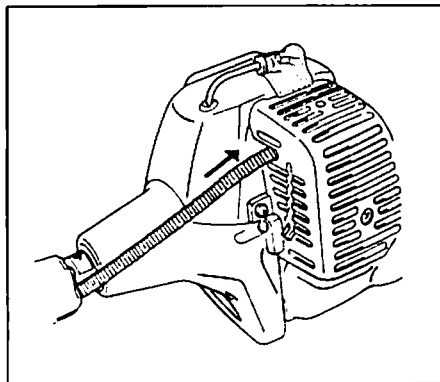
**REMARQUE!**

Maintenir le fil de l'accélérateur à une tension normale.

**Installation du couvercle de sécurité (Fig. 1-8)**

Installer le couvercle de sécurité sur le tuyau de l'arbre d'entraînement à la distance de 120 mm de la boîte d'engrenages.

Serrer fermement la console de couvercle pour que le couvercle de sécurité ne puisse pas osciller ou se déplacer vers le bas pendant le fonctionnement.



**Fig. 1-7**

- (Sp) Cubrir el cable del acelerador y retener las cuerdas junto con el tubo protector provisto hasta la tapa del purificador de aire. (Fig. 1-7)

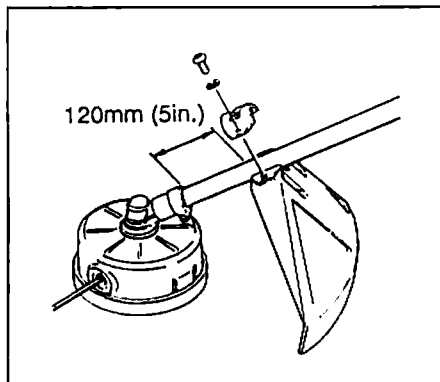
**NOTA!**

Mantener el cable del acelerador en tensión natural.

**Instalación de la cubierta de seguridad (Fig. 1-8)**

Montar la cubierta de seguridad en el tubo del árbol propulsor, a 120 mm de la caja de engranajes.

Apretar firmemente el soporte de la cubierta para impedir que se mueva u oscile durante la utilización de la máquina.



**Fig. 1-8**



(En) When using a trimmer head locate the cover 20 mm (3/4") above the gear case.

When using a blade, mount the cover against the gear case. (Fig. 1-9)

#### Installation of cutting equipment (Fig. 1-10)

When installing a cutting blade, make sure that there is no cracks or any damage in it and that the cutting edges are facing the correct direction.

#### NOTE!

When installing cutter holder cap (1), be sure to set concave side upward.

Insert the allen wrench (2) into the hole of the gear case in order to lock the cutter holder (3). Please note that the cutter fixing bolt (4) has left handed threads, (clockwise to loosen/counter-clockwise to tighten). Tighten the fixing bolt with the box wrench.

#### CAUTION!

Before operation, check the blade to make sure it has been properly installed.

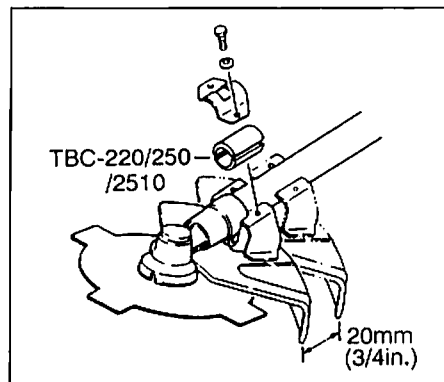


Fig. 1-9

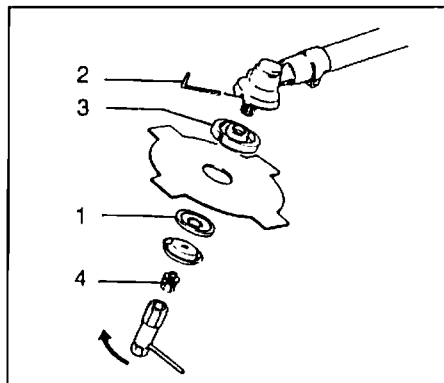


Fig. 1-10

Insérer la poignée de serrage (2) dans le trou de la boîte d'engrenage pour bloquer le porte-couteau. Il convient de remarquer que le filetage du boulon de fixation (4) est à gauche (desserrer dans le sens du mouvement des aiguilles d'une montre/serrer en sens inverse des aiguilles d'une montre). Serrer le boulon de fixation avec la clef à douille.

#### IMPORTANT!

Avant de faire marcher la machine, vérifier la lame pour voir si elle a été bien installée.

(Sp) Si se usa un cabezal de recorte, poner la cubierta a 20 mm por encima de la caja de engranajes.

Al usar una hoja, montar la tapa contra la caja de engranajes. (Fig. 1-9)

#### Montaje de la unidad de corte (Fig. 1-10)

Al montar una cuchilla, asegurarse de que no haya grietas u otros daños y de que los bordes cortantes se hallan en la dirección correcta.

#### NOTA!

Al montar el soporte de la hoja (1), asegúrese de que el lado cóncavo quede hacia arriba.

Introducir la llave (2) en el orificio de la caja de engranajes a fin de fijar el soporte de la cuchilla (3). Obsérvese que el perno de fijación (4) de la cuchilla tiene las roscas a la izquierada (aflojar en sentido de las manecillas del reloj y apretar en sentido contrario). Apretar el perno de fijación con una llave de cubo.

#### IMPORTANTE!

Antes de poner en marcha la máquina, revisar la cuchilla para asegurarse de que se ha montado correctamente.

(Fr) En utilisant une tête coupe-bordure, placer le couvercle à environ 20 mm au-dessus du carter d'engrenage.

Lors de l'emploi de la lame, monter le couvercle contre le carter d'engrenage. (Fig. 1-9)

#### Installation de l'unité de la coupe (Fig. 1-10)

Lorsqu'on installe une lame de coupe, veiller à ce que celle-ci ne soit pas fissurée ou endommagée et à ce que les bords tranchants soient dirigés dans la direction appropriée.

#### REMARQUE!

Lorsqu'on installe le capuchon du support (1) de la lame tranchante, s'assurer que le côté concave est mis verticalement.

**(En)** Installation of the BRAIN® cutting head  
(Fig. 1-11, 11B)

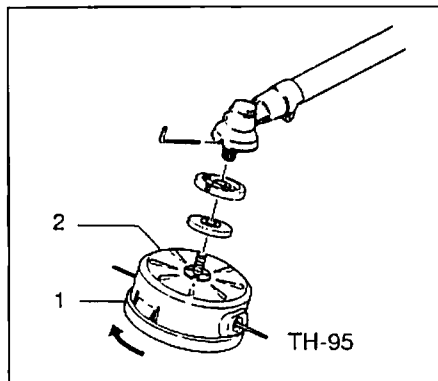
**NOTE!**

For installation see your Brain® Owner's manual, provided with the Brain® cutting head.

The body cap (1) must be attached securely to the cutting head body (2).

Check the cutting head body, body cap, nylon cord reel and all other components for cracks or other damage.

The cutting head must be securely mounted on the brush cutter drive shaft. Mounting screw is left-hand threaded.



**Fig. 1-11**

**(Sp)** Instalación del cabezal de corte Brain®.  
(Fig. 1-11, 11B)

**NOTA!**

Para la instalación, se ruega ver el manual de operación de su máquina Brain® equipada con el cabezal de corte Brain®.

Fijar bien la tapa (1) al cuerpo del cabezal de corte (2).

Conprobar que no haya grietas ni otros desperfectos en el cuerpo del cabezal, rodillo de nylon, etc.

El cabezal de corte ha de estar firmemente montado al árbol de transmisión del motor de desbroce. El tornillo de montaje tiene la rosca a la izquierda.

**(Fr)** Installation de la tête de coupe BRAIN®  
(Fig. 1-11, 11B)

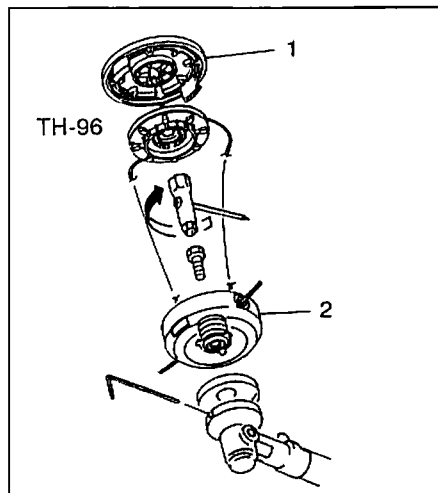
**REMARQUE!**

Pour l'installation, veuillez vous référer à votre Manuel de l'utilisateur BRAIN® fourni avec la tête de coupe BRAIN®.

Il faut attacher fermement le capot du corps (1) au corps de la tête de coupage (2).

Vérifier le corps de la tête de coupage, le capot du corps, la bobine de corde de nylon et toutes les autres composantes en cas de fissures ou d'autres avaries.

Il faut monter solidement la tête de coupe sur l'arbre menant du coupeur de brousse.



**Fig. 1-11B**

## 4. Operating procedures.

### (En) Fuel (Fig. 2-1)

#### ⚠ WARNING!

The Brush cutter is equipped with a two-stroke engine. Always run the engine on fuel, which is mixed with oil.

Provide good ventilation, when fueling or handling fuel.

#### Fuel

- Always use branded 89 octane unleaded gasoline.
- Use Tanaka two-cycle oil or a quality two-cycle oil at mixing ratio of 25-50:1 (Gasoline (A) : Oil (B)), only for the state of California at 50:1.
- Never use multi-grade oil (10 W/30) or waste oil.
- Always mix fuel and oil in a separate clean container.

Always start by filling half the amount of fuel, which is to be used. Then add the whole amount of oil. Mix (shake) the fuel mixture. Add the remaining amount of fuel.

Mix (shake) the fuel mix thoroughly before filling the fuel tank.

#### Fueling

#### ⚠ WARNING!

- Always shut off the engine before refueling.
- Slowly open the fuel tank, when filling up with fuel, so that possible over pressure disappears.
- Tighten the fuel cap carefully, after fueling.
- Always move the trimmer at least 3 m (10 ft.) from the fueling area before starting.

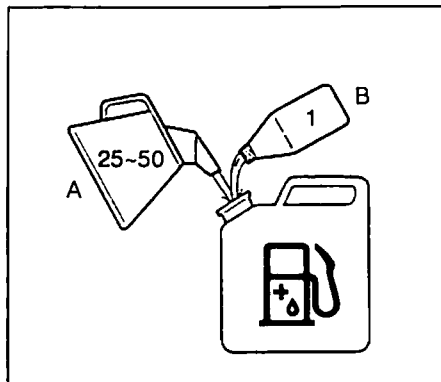


Fig. 2-1

Before fueling, clean the tank cap area carefully, to ensure that no dirt falls into the tank. Make sure that the fuel is well mixed by shaking the container, before fueling.

## 4. Procédés de fonctionnement.

### (Fr) Carburant (Fig. 2-1)

#### ⚠ ATTENTION!

La débroussailleuse est équipée d'un moteur à deux temps et doit toujours être alimentée en mélange essence/huile.

Veiller à une bonne aération pendant l'opération de remplissage du réservoir.

#### Essence

- Toujours utiliser de l'essence sans plomb avec un taux d'octane de 89.
- Utiliser de l'huile deux temps Tanaka ou une autre huile de qualité en respectant la proportion pour le mélange deux temps 25-50:1 (Essence (A):Huile (B)), et une proportion 50:1 pour l'Etat de la Californie uniquement.
- Ne jamais utiliser d'huile Multigrade (10 W/30) ni d'huile usagée.
- Toujours effectuer le mélange dans un récipient propre.


Toujours commencer par verser la moitié de l'essence à mélanger. Verser ensuite la totalité de l'huile. Mélanger en agitant le récipient. Enfin, verser le reste de l'essence. Mélanger (agiter) soigneusement le mélange avant de faire le plein.

#### Faire le plein

#### ⚠ ATTENTION!

- Ne jamais faire le plein moteur en marche.
- Ouvrir le bouchon de réservoir lentement, afin de laisser échapper la surpression éventuelle.
- Serrer le bouchon soigneusement une fois le plein fait.

## 4. Modo de uso.

- Avant de le mettre en marche, toujours  **Combustible** (Fig. 2-1) éloigner le coupe-bordure de l'endroit où l'on a fait le plein.

Observer la propreté pendant le plein. Essuyer autour du bouchon de réservoir. Les saletés pouvant se trouver dans le réservoir occasionnent des troubles de fonctionnement. Veiller à ce que le mélange soit bien homogène en agitant le récipient avant de faire le plein.

### **ATENCIÓN**

La desbrozadora está equipada con motor de dos tiempos que utiliza como combustible la mezcla de gasolina con aceite.

Asegurarse siempre de que hay buena ventilación en los lugares donde se maneja el combustible.

#### **Gasolina**

- Utilice siempre gasolina sin plomo de marca 89 de octano.
- Utilice el aceite de dos ciclos Tanaka o aceite de calidad a razón de mezcla de 25-50:1 (Gasolina (A):Aceite (B)), únicamente para el Estado de California a 50:1.
- No utilice nunca aceites multigrado (10W/30) ni residuales.
- Mezcle siempre la gasolina y el aceite en un recipiente especial para ello que esté limpio.

Empiece llenando el recipiente hasta la mitad con gasolina y añada luego todo el aceite. Sacuda la mezcla y añada el resto de la gasolina.

Antes de llenar el depósito agite la mezcla cuidadosamente.

#### **Repostar**

### **ATENCIÓN!**

- Parar siempre el motor antes de repostar.
- Abrir despacio la tapa del depósito para dejar salir excesos de presión.
- Después de haber repostado, apretar bien la tapa.
- Antes de arrancar la cortadora, apartarla siempre 3 m como mínimo del lugar donde

se ha repostado.

Antes de repostar, limpiar cuidadosamente el área del tapón del tanque, para asegurar que no entre suciedad en el depósito. Asegurarse de que el combustible está bien mezclado agitando bien el recipiente antes de verter su contenido en el depósito.

**En** Starting (Fig. 2-2, 2B)

**CAUTION!**

Before starting, be sure the blade does not touch anything.

1. Set stop switch (1) to ON position.
  - \* Push priming bulb (4) several times so that fuel flows through bulb into carburetor. (If so equipped)(Fig. 2-2C)
2. With the safety lever (2) pressed (if so equipped), pull throttle trigger and push lock button (3), then slowly release the throttle trigger first, then the safety lever. This will lock the throttle in starting position.

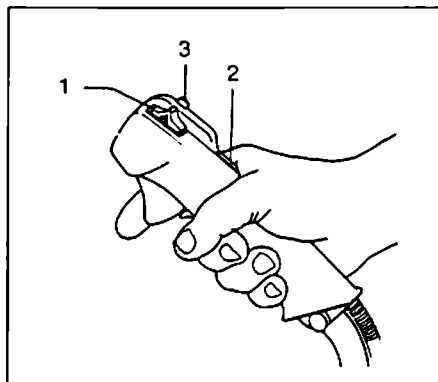


Fig. 2-2

**Fr** Démarrage (Fig. 2-2, 2B)

**IMPORTANT!**

Avant le démarrage, vérifier la lame pour qu'elle ne touche rien.

1. Régler le bouton d'arrêt (1) sur la position ON (marche).
  - \* Presser la poire d'amorçage (4) à plusieurs reprises pour que le carburant puisse s'écouler de la poire dans le carburateur (S'il en est muni)(Fig. 2-2C)
2. Tout en appuyant sur le levier de sécurité (2) (si il en est muni), tirer la manette de commande des gaz et appuyer sur le bouton de blocage (3). Relâcher ensuite lentement la manette de commande des gaz en premier, puis le levier de sécurité. Ceci bloquera le papillon de commande des gaz sur la position de départ.

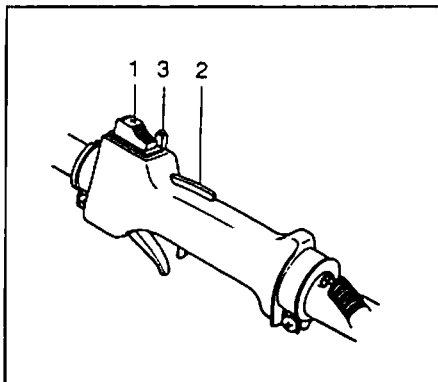


Fig. 2-2B

**Sp** Arranque (Fig. 2-2, 2B)

**IMPORTANTE!**

Antes del arranque, asegurarse de que la hoja no roce con nada.

1. Poner el interruptor de parada (1) en posición activada ON.
  - \* Empujar varias veces el bulbo cebador (4) de manera que el combustible fluya a través del bulbo hacia el carburador. (Si está provista)(Fig. 2-2C)
2. Con la palanca de seguridad (2) presionada (si está provista), tirar de la palanquita del acelerador y empujar el botón de bloqueo (3), soltar después lentamente el acelerador. Se bloqueará así el acelerador en la posición de arranque.

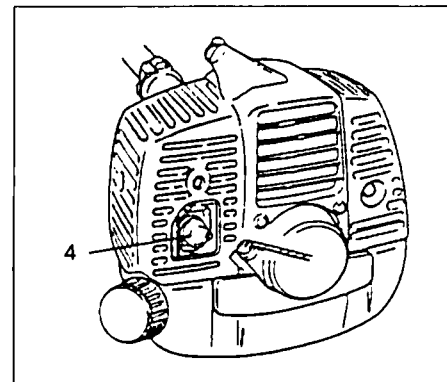


Fig. 2-2C

- En**
3. Set choke lever to CLOSED position (4). (Fig. 2-3)
  4. Pull recoil starter briskly, taking care to keep the handle in your grasp and not allowing it to snap back.
  5. When you hear the engine want to start, return choke lever to RUN position (open). Then pull recoil starter briskly again.

**NOTE!**

If engine does not start, repeat procedures from 2 to 5.

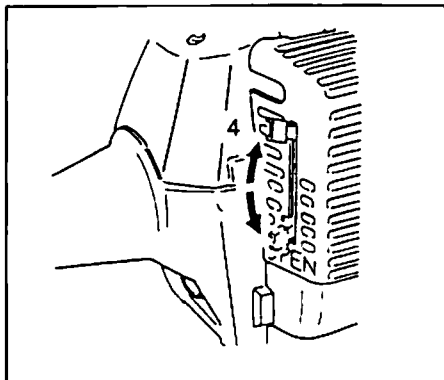
6. After starting engine, pull throttle lever to release lock button.

- Fr**
3. Régler la manette d'étranglement sur la position CLOSED (4). (Fig. 2-3)
  4. Tirer vivement le démarreur à contrecoup, faisant attention à bien tenir la poignée sans la laisser se détacher brusquement.
  5. Lorsqu'on entend que le moteur veut se mettre en marche, retourner le levier d'étranglement dans la position de RUN (ouverte). Puis tirer vivement le démarreur à nouveau.

**REMARQUE!**

Si le moteur ne se met pas en marche, répéter les procédés à partir de 2 à 5.

6. Après avoir mis en marche le moteur, tirer la manette de commande des gaz pour pouvoir dégager le bouton de blocage. Ensuite, laisser le moteur se réchauffer pendant environ 2-3 minutes avant de le soumettre à une charge quelconque.



**Fig. 2-3**

- Sp**
3. Poner la palanca del estrangulador en la posición cerrada CLOSED (4). (Fig. 2-3)
  4. Tirar enérgicamente del arrancador de retroceso y teniendo cuidado en no soltar el mango no permitiendo que se escape de las manos.
  5. Cuando se note que el motor tiende a arrancar, poner el estrangulador en la posición de funcionamiento RUN (abierto). Tirar entonces enérgicamente del arrancador una vez más.

**NOTA!**

Si el motor no se pone en marcha, repítanse los puntos 2 al 5.

6. Una vez arrancado el motor, tirar de la palanca del acelerator para soltar el bloqueador.

**(En) Cutting (Fig. 2-4, 4B)**

Wear the belt strap as shown in the figure (if so equipped). The blade turns counterclockwise, therefore, be advised to operate the cutter from right to left for efficient cutting. Keep onlookers out of working area at least 15 m (50 ft.).

**⚠ WARNING!**

If cutter should strike against stones or other debris, stop the engine and make sure that the cutter and related parts are undamaged. When grass or vines wrap around cutter, stop engine and blade and remove it.

**(Fr) Coupage (Fig. 2-4, 4B)**

Porter la courroie à ceinture comme indiqué dans la figure, (s'il en est muni). La lame tourne dans le sens inverse du mouvement des aiguilles d'une montre et, par conséquent, faire fonctionner préférentiellement la molette à partir du côté droit vers le côté gauche pour assurer l'efficacité du coupage. Éloigner les spectateurs de la zone de travail à une distance d'au moins 15 m.

**⚠ ATTENTION!**

Si la molette bute contre des pierres ou d'autres débris, arrêter le moteur et la molette et s'assurer de ce que la molette et les pièces connexes sont en bon état. Lorsque l'herbe ou des plantes grimpantes s'enroulent autour de la molette, arrêter le moteur et écarter l'herbe ou des plantes grimpantes.



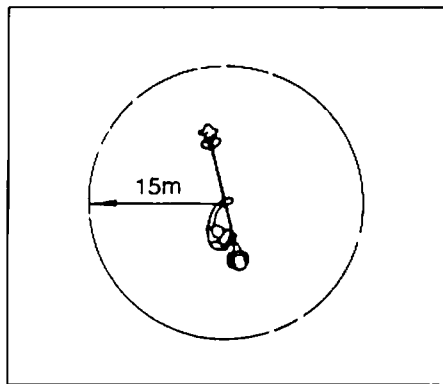
**Fig. 2-4**

**(Sp) Corte (Fig. 2-4, 4B)**

Coloque la correa tal como indica la figura (si está provista). La hoja gira en sentido contrario a las manecillas del reloj, por lo que es preferible manejar la cortadora de izquierda a derecha para mayor eficacia. Montenga a las personas a 15 m como mínimo fuera del área de trabajo.

**⚠ ATENCIÓN!**

Si la cortadora tropieza con piedras u otros objetos, pare el motor y compruebe que no haya sufrido daños la máquina. Si se acumula hierba en la hoja, pare el motor para limpiarla.



**Fig. 2-4B**

- En** **Stopping (Fig. 2-5)**  
Decrease engine speed, and push stop switch to stop position.

**⚠ WARNING!**

A blade can injure while it continues to spin after the engine is stopped or power control is released. When the unit is turned off, make sure the cutting attachment has stopped before the unit is set down.

- Fr** **Arrêt (Fig. 2-5)**  
Réduire la vitesse du moteur et pousser le commutateur d'arrêt jusqu'à la position d'arrêt.

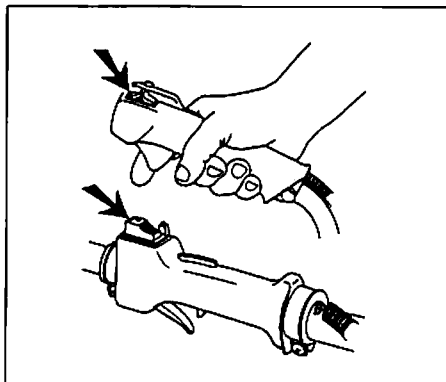
**⚠ ATTENTION!**

Une lame peut blesser lorsqu'elle continue à tourner après l'arrêt du moteur ou le déclenchement de la commande d'alimentation du moteur. Lorsque l'unité est arrêtée, vérifier bien que l'outil de coupe a cessé de tourner avant de déposer l'unité.

- Sp** **Parada (Fig. 2-5)**  
Reducir las revoluciones del motor y poner el interruptor en la posición de parada.

**⚠ ATENCIÓN!**

La cuchilla puede causar heridas mientras continúe girando después que el motor se pare o se libere el control de potencia. Al desconectarse la unidad, asegurar que el aditamento de corte se haya parado antes de apoyar la unidad sobre el suelo.



**Fig. 2-5**



## 5. Maintenance.

### (En) NOTE!

Proper maintenance is very important to prevent environment.

### Carburetor adjustment (Fig. 3-1)

#### ⚠ WARNING!

Never start the engine without the complete clutch cover and tube assembled! Otherwise the clutch can come loose and cause personal injuries.

In the carburetor, fuel is mixed with air. When the engine is test run at the factory, the carburetor is basically adjusted. A further adjustment may be required, according to climate and altitude. The carburetor has one adjustment possibility:

T = Idle speed adjustment screw.

#### Idle speed adjustment (T)

Check that the air filter is clean. When the idle speed is correct, the blade will not rotate. If adjustment is required, close (clockwise) the T-screw, with the engine running, until the blade starts to rotate. Open (counter-clockwise) the screw until the blade stops. You have reached the correct idle speed when the engine runs smoothly in all positions well below the rpm when the blade starts to rotate. If the blade still rotates after idle speed adjustment, contact your service workshop.

### NOTE!

Standard Idle rpm is 2500-3000 rpm.

#### ⚠ WARNING!

When the engine is idling the blade must under no circumstances rotate.

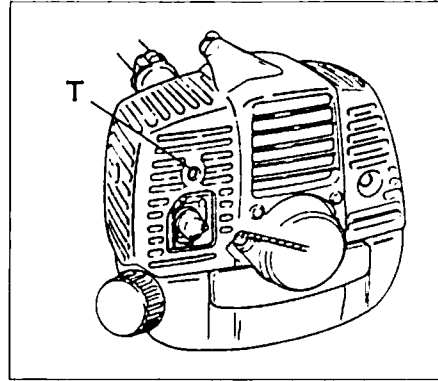


Fig. 3-1

## 5. Entretien.

### (Fr) REMARQUE!

Un entretien adéquat est très important pour assurer la protection de l'environnement.

### Réglage du carburateur (Fig. 3-1)

#### ⚠ ATTENTION!

Le carter et le tube doivent être en place avant la mise en marche. L'embrayage risquerait sinon de se détacher et de causer un accident corporel.

Dans la carbureteur, l'air est mélangé à l'essence. Le carburateur est réglé préliminairement pendant les essais en usine. Ce réglage peut nécessiter des modifications selon les conditions climatiques et d'altitude. Le carburateur présente une possibilité de réglage.

T = Vis de réglage du ralenti.

#### Réglage du ralenti (T)

Contrôler que le filtre à air est propre. Quand le ralenti est correct la lame ne doit pas tourner, si un réglage est nécessaire, visser (dans le sens des aiguilles d'une montre) la vis T, moteur en marche, jusqu'à ce que le lame commence à tourner. Ouvrir alors (sens contraire des aiguilles d'une montre) jusqu'à ce que le lame s'immobilise. Le ralenti correct permet au moteur de tourner dans toutes les positions tout en disposant d'une marge avant la mise en rotation du lame. Si le ralenti ne peut être réglé de manière à obtenir un arrêt du lame, contacter le réparateur.

### REMARQUE!

Le nombre normal de tours par minute au ralenti est de 2500 - 3000 tours/minuts.

## 5. Mantenimiento.

### **ATTENTION!**

Le lame doit être absolument immobile avec le moteur tournant au ralenti.

### **Sp) NOTA!**

El mantenimiento adecuado es muy importante para prevenir el medio ambiente.

### **ATENCIÓN!**

En ningún caso se permitirá que gire la hoja cuando el motor funcione en ralenti.

### **Ajuste del carburador (Fig. 3-1)**

#### **ATENCIÓN!**

Nunca de arrancar la desbrozadora sin estar montados la cubierta del embrague y el tubo, pues de no ser así, puede desprenderse el embrague y ocasionar heridas graves.

En el carburador se mezcla el combustible con el aire. El carburador sale ajustado de fábrica, sin embargo, puede ser necesario reajustarlo según el clima y la altitud. El carburador tiene una posibilidad de ajuste:

T = Tornillo para el ajuste de las revoluciones de ralenti.

#### **Ajuste de precisión de ralenti (T)**

Comprobar que esté limpio el filtro de aire. Cuando las revoluciones del ralenti son correctas, la hoja no ha de girar. Si es necesario ajustar, enroscar a la derecha el tornillo de ralenti T con el motor en marcha hasta que la hoja empieza a girar. Abrir después el tornillo (haciéndolo girar a la izquierda) hasta que se para la hoja. Se habrá alcanzado el ralenti correcto cuando el motor funcione con regularidad en cualquier posición muy por debajo de las revoluciones a las que empieza a girar la hoja. Si la hoja sigue girando después del ajuste del ralenti, acuda a un taller de servicio.

#### **NOTA!**

El rpm normal de marcha en vacío es de 2.500-3000rpm.

**En** Air filter (Fig. 3-2, 2B)

The air filter must be cleaned from dust and dirt in order to avoid:

- Carburetor malfunctions.
- Starting problems.
- Engine power reduction.
- Unnecessary wear on the engine parts.
- Abnormal fuel consumption.

Clean the air filter daily or more often if working in exceptionally dusty areas.

**Cleaning the air filter**

Remove the air filter cover and the filter (1). Rinse it in warm soap suds. Check that the filter is **dry** before reassembly. An air filter that has been used for some time cannot be cleaned completely. Therefore, it must regularly be replaced by a new one. A damaged filter must always be replaced.

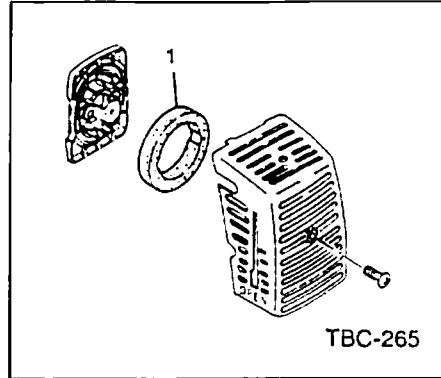


Fig. 3-2

**Fr** Filtre à air (Fig. 3-2, 2B)

Nettoyer le filtre à air régulièrement pour éviter:

- Les troubles de fonctionnement du carburateur.
- Les problèmes de démarrage.
- Les pertes de puissance.
- L'usure prématurée des organes du moteur.
- Une consommation anormalement élevée.

Nettoyer le filtre à air tous les jours, plus fréquemment en milieu poussiéreux.

**Nettoyage du filtre**

Démonter le carter de filtre et sortir le filtre (1). Le laver dans de l'eau savonneuse chaude. Veiller ensuite à ce qu'il soit bien sec avant de le remonter. Un filtre à air ayant servi longtemps ne peut être complètement nettoyé.

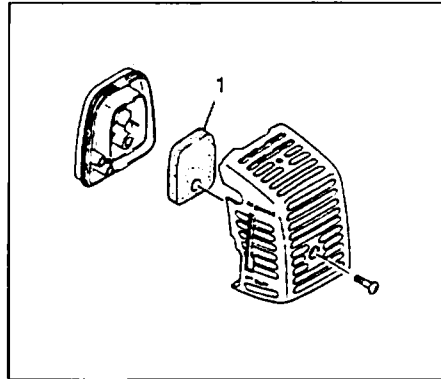


Fig. 3-2B

Pour cette raison, le filtre doit être remplacé régulièrement par un filtre neuf. Toujours remplacer un filtre endommagé.

**Sp** Filtro de aire (Fig. 3-2, 2B)

Este filtro debe limpiarse con regularidad quitando polvo y suciedad a fin de evitar:

- Perturbaciones en el funcionamiento del carburator.
- Problemas de arranque.
- Pérdidas de potencia.
- Desgaste innecesario de las piezas del motor.
- Consumo de combustible excesivo.

Limpe el filtro de aire diariamente o más a menudo cuando se trabaje en áreas extremadamente sucias.

**Limpeza del filtro de aire**

Desmontar la cubierta del filtro y sacar éste (1). Limpiarlo con agua jabonosa caliente. Antes de volver a montar el filtro, comprobar que está seco. Un filtro de aire que ha prestado largo servicio, nunca podrá quedar completamente limpio, por lo que los filtros deberán sustituirse por otros nuevos a intervalos regulares. Cambie siempre los filtros que estén dañados.

**En Fuel filter (Fig. 3-2C)**

Drain all fuel from fuel tank and pull fuel filter line from tank. Pull filter element out of holder assembly and rinse element in warm water with detergent.

Rinse thoroughly until all traces of detergent are eliminated. Squeeze, do not wring, away excess water and allow element to air dry.

**NOTE!**

If element is hard due to excessive dirt buildup, replace it.

**Fr Filtre à carburant (Fig. 3-2C)**

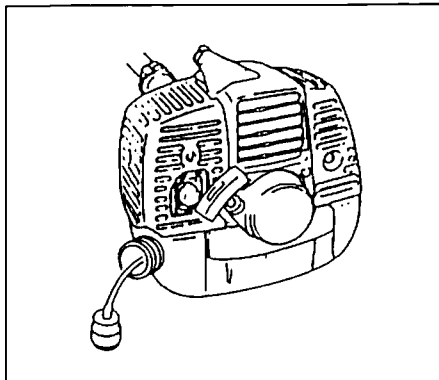
Purger tout le carburant qui se trouve dans le réservoir à carburant et retirer la ligne du filtre à carburant du réservoir. Sortir la cartouche du filtre de l'assemblage et rincer l'élément dans de l'eau chaude contenant un produit détersif.

Rincer soigneusement jusqu'à ce que toutes traces de détergent aient été éliminées.

Presser la cartouche sans tordre afin d'éliminer l'excès d'eau et laisser celle-ci sécher à l'air libre.

**REMARQUE!**

Si la cartouche a durci à cause d'une accumulation excessive de saletés, remplacer celle-ci par une nouvelle.



**Fig. 3-2C**

**Sp Filtro de gasolina (Fig. 3-2C)**

Vaciar todo el combustible del tanque de gasolina y sacar la línea de filtro de gasolina del tanque. Sacar el elemento de filtro de la unidad de soporte y lavar el elemento en el agua caliente con detergente.

Lavar bien hasta que el detergente se haya eliminado completamente. Exprimirlo sin torcer para quitar el exceso de agua y dejar el elemento secar por aire.

**NOTA!**

En caso de que el elemento esté duro por exceso de suciedad acumulada, reemplazarlo.

**En Spark plug (Fig. 3-3)**

The spark plug condition is influenced by:

- An incorrect carburetor setting.
- Wrong fuel mixture (too much oil in the gasoline)
- A dirty air filter.
- Hard running conditions (such as cold weather).

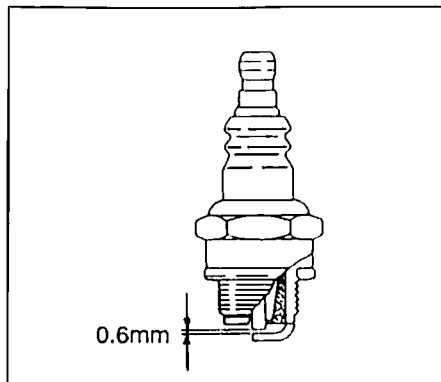
These factors cause deposits on the spark plug electrodes, which may result in malfunction and starting difficulties. If the engine is low on power, difficult to start or runs poorly at idling speed, always check the spark plug first. If the spark plug is dirty, clean it and check the electrode gap. Readjust if necessary. The correct gap is 0.6 mm. The spark plug should be replaced after about 100 operation hours or earlier if the electrodes are badly eroded.

**NOTE!**

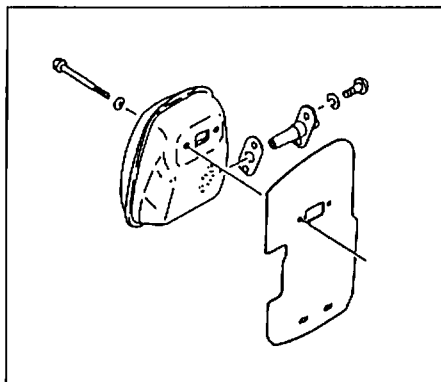
In some areas, local law requires using a resistor spark plug to suppress ignition signals. If this machine was originally equipped with resistor spark plug, use same type of spark plug for replacement.

**Muffler (Fig. 3-3B)**

Remove the muffler and clean out any excess carbon from the exhaust port or muffler inlet every 100 hours of operation.



**Fig. 3-3**



**Fig. 3-3B**

**Fr Bougie (Fig. 3-3)**

L'état de la bougie est influencé par:

- Mauvais réglage du carburateur.
- Mélange incorrect (trop riche en huile).
- Filtre à air sale.
- Dures conditions d'utilisation. (comme par temps froid)

Ces facteurs contribuent à la formation de dépôts sur les électrodes de la bougie et peuvent entraîner troubles de fonctionnement et difficultés au démarrage. Si le coupe-bordure manque de puissance, s'il démarre mal ou si le ralenti est irrégulier, toujours commencer par vérifier l'état de la bougie. Si la bougie est encrassée, la nettoyer et vérifier l'écartement des électrodes qui doit être 0,6. La bougie devra être remplacée après 100 heures d'opération ou avant si les électrodes sont endommagées.

**REMARQUE!**

Dans certaines régions, la réglementation locale exige l'utilisation d'une bougie équipée d'une résistance antiparasitage afin d'éliminer les signaux d'allumage. Si cette machine était équipée à l'origine d'une bougie avec résistance antiparasitage, utiliser le même type de bougie lorsque vous la remplacez.

**Silencieux (Fig. 3-3B)**

Démonter le silencieux et nettoyer les excès de carbone déposés au niveau de l'orifice d'échappement et de l'entrée du silencieux après cent heures d'opération.

- Sp) **Bujía (Fig. 3-3)**  
El estado de la bujía es influenciado por:
- Carburador mal ajustado.
  - Mezcla incorrecta de combustible y aceite (exceso de aceite).
  - Filtro de aire sucio.
  - Condiciones de funcionamiento difíciles. (como clima frío)

Todos estos factores dan lugar a la formación de sedimentos en los electrodos pudiendo causar perturbaciones en el funcionamiento y dificultades de arranque. Si en la cortadora se nota falta de potencia, si los arranques son difíciles y si el ralentí es inestable, controlar siempre primero la bujía antes de adoptar otras medidas. Si la bujía está muy sucia, limpiarla y controlar la separación entre electrodos, que ha de ser de 0,6 mm. La bujía debe cambiarse después de unas 100 horas de funcionamiento o antes si los electrodos están muy gastados.

**NOTA!**

En algunas áreas, los reglamentos locales requieren el uso de una bujía de encendido de resistencia para eliminar señales de ignición. En el caso de que esta máquina estaba equipada originalmente de la bujía de encendido de resistencia, debe usar algún tipo de bujía de encendido de resistencia como re-puesto.

**Silenciador (Fig. 3-3B)**

Desmontar el silenciador y limpiar cualquier exceso de carbón de la boca de escape o entrada del silenciador cada 100 horas de

operación.

**(En)** Cylinder (Engine cooling) (Fig. 3-3C)  
The engine is air cooled, and air must circulate freely around engine and over cooling fins on cylinder head to prevent overheating.

Every 100 Operating hours, or once a year (more often if conditions require), clean fins and external surfaces of engine of dust, dirt and oil deposits which can contribute to improper cooling.

**NOTE!**

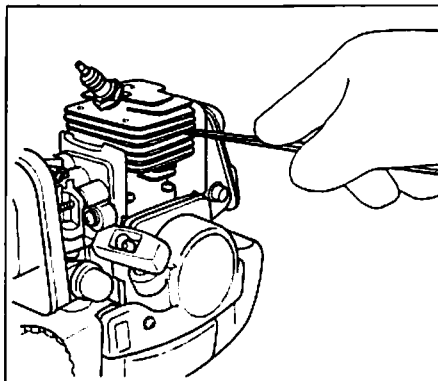
Do not operate engine with engine shroud or muffler guard removed as this will cause overheating and engine damage.

**(Fr)** Cylindre (Refroidissement du moteur) (Fig. 3-3C)  
Le moteur est refroidi par air et l'air doit circuler librement autour du moteur et par les ailettes de refroidissement sur la tête du cylindre afin d'éviter une surchauffe.

Après cent heures d'opération, ou une fois par an (plus fréquemment si requis par les conditions d'opération), nettoyer les ailettes et la surface extérieure du moteur afin d'enlever la poussière, les saletés et les dépôts d'huile qui risqueraient d'empêcher un refroidissement adéquat du moteur.

**REMARQUE!**

Ne pas opérer le moteur sans l'enveloppe de protection du moteur ou la protection du silencieux car cela risquerait de provoquer une surchauffe et un endommagement du moteur.



**Fig. 3-3C**

**(Sp)** Cilindro (Enfriamiento del motor) (Fig. 3-3C)  
El motor se enfría por aire y el aire debe circularse libremente en torno al motor y a la aleta de enfriamiento que está en la tapa de cilindro para prevenir el recalentamiento.

Cada 100 horas de operación, o una vez al año (o con más frecuencia cuando sea necesario), limpiar aletas y la superficie exterior del motor, eliminando sedimentos de polvos, suciedad y aceite que causen el enfriamiento inadecuado.

**NOTA!**

Nunca operar el motor sin poner la cubierta de motor ni protector de silenciador, debido a que esto originará el recalentamiento y dañará el motor.

**En** Blade (Fig. 3-4)

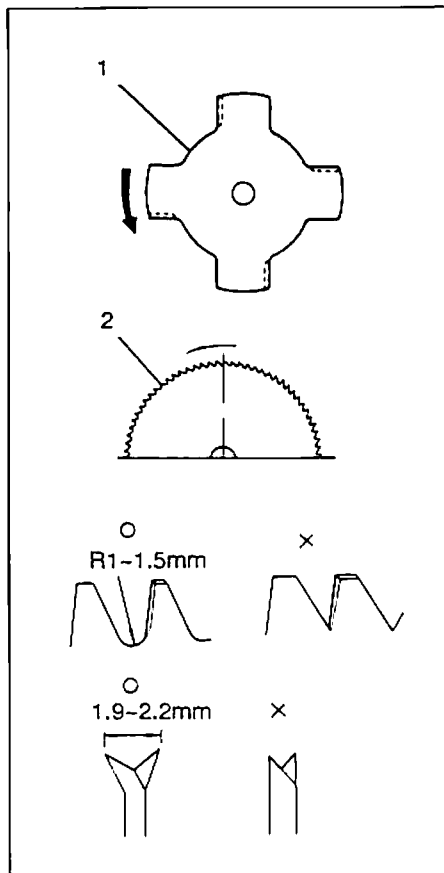
- Use a sharp blade. A dull blade is more likely to snag and thrust. Replace the fastening nut if it is damaged and hard to tighten.
- When replacing blade, purchase one recommended by TANAKA, with a 25.4mm (one inch) fitting hole.
- When installing saw blade (2), always face the stamped side up. In the case of a 4 tooth blade (1), it can be used on either side.
- Use correct blade for the type of work.
- When replacing blade, use appropriate tools.
- When cutting edges become dull, sharpen or file as shown in figure. Incorrect sharpening may cause excessive vibration.
- Discard blades that are bent, warped, cracked, broken or damaged in any way.

**NOTE!**

When sharpening blade it is important to maintain an original shape of radius at the base of the tooth to avoid cracking.

**Fr** Lame (Fig. 3-4)

- Utiliser une lame bien aiguisée. Une lame émoussée risque plus facilement de se bloquer ou de provoquer des mouvements incontrôlés. Si le boulon de fixation est endommagé ou difficile à resserrer, remplacer-le par un nouveau.
- Lors du remplacement de la lame, en acheter une qui est recommandée par TANAKA, ayant un trou de montage de 25.4mm. (d'une pouce).



**Fig. 3-4**

- Lors de l'installation d'une lame de scie (2), mettre toujours le côté poinçonné vers le haut. Au cas d'une lame à 4 dents (1), on peut l'employer de n'importe quel des deux côtés.
- Employer la lame convenable au genre de travail.
- Lors du remplacement de la lame, employer les outils appropriés.
- Quand les rebords tranchants deviennent émoussés, les aiguiser de nouveau ou les limer, comme indiqué sur la figure. L'aiguillage incorrect peut causer des vibrations excessives.
- Mettre des lames de côté qui sont courbées, tordues, fissurées, cassées ou avariées de quelque façon.

**REMARQUE!**

Lors de l'aiguillage de la lame, il importe qu'on garde la forme originale du rayon à la base de la dent pour en empêcher la fissuration.

**Sp** Hoja (Fig. 3-4)

- Usar una cuchilla afilada. La cuchilla desafilada parecerá más pesada ofreciendo mayor resistencia. Si la tuerca de ajuste está dañada y se dificulta el ajuste, deberá reemplazarse la misma.
- Al reemplazar la hoja, cómprese una que se recomienda por TANAKA con un orificio adaptador de 25.4 mm. (de una pulgada).
- Al instalar la hoja de sierra (2), hágase dar siempre el lado estampado para arriba. En caso de una hoja de 4 dientes (1), puede emplearse de cualquier lado.



- 
- Empléese la hoja correcta para el tipo de trabajo.
  - Al reemplazar la hoja, utilícense las herramientas apropiadas.
  - Cuando se embote el filo cortante, reafilése o límese según lo indicado en la figura. La afiladura incorrecta puede causar vibraciones excesivas.
  - Descártense las hojas que se han hecho encorvadas, alabeadas, grietadas, fracturadas o dañadas de cualquier manera.

**NOTA!**

Al afilar la hoja, importa mantener la forma original del radio a la base del diente para evitar la fisuración.

**En** **Angle transmission (Fig. 3-5)**  
Check angle transmission or angle gear for grease level about every 50 hours of operation by removing the grease filler plug on the side of angle transmission.

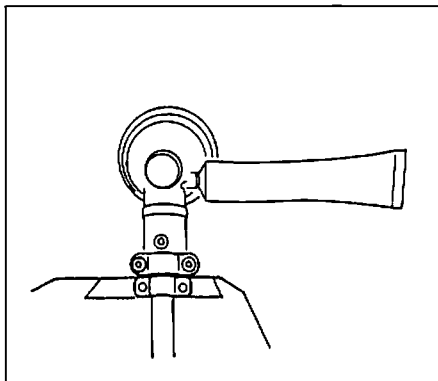
If no grease can be seen on the flanks of the gears, fill the transmission with a quality lithium based multipurpose grease up to 3/4. Do not completely fill the transmission.

**Fr** **Transmission d'angle (Fig. 3-5)**  
Vérifier le niveau de graisse de la transmission d'angle ou de l'embrayage d'angle après chaque période de 50 heures d'opération en retirant le bouchon de l'orifice de remplissage de la graisse qui se trouve sur le côté de la transmission d'angle.

Si on ne peut pas voir de graisse sur les flancs des engrenages, remplir la boîte de transmission avec une graisse à usages multiples au lithium de bonne qualité jusqu'au 3/4. Ne pas remplir complètement la boîte de transmission.

**Sp** **Transmisión angular (Fig. 3-5)**  
Revisar el nivel de grasa de la transmisión angular o el engranaje angular cada 50 horas de operación quitando el tapón de grasa del lado de la transmisión angular.

En el caso de faltar la grasa de los flancos de los engranajes, deberá llenarse la transmisión con grasa de litio para usos múltiples hasta 3/4. No llenar totalmente la transmisión.



**Fig. 3-5**

## **(En) Maintenance schedule**

Below you will find some general maintenance instructions. For further information please contact your service dealer.

### **Daily maintenance**

- Clean the exterior of the unit.
- Check that the harness is undamaged.
- Check the blade guard for damage or cracks. Change the guard in case of impacts or cracks.
- Check that the cutting attachment is properly centred, sharp, and without cracks. An offcentred cutting attachment induces heavy vibrations that may damage the unit.
- Check that the cutting attachment nut is sufficiently tightened.
- Make sure that the blade transport guard is undamaged and that it can be securely fitted.
- Check that nuts and screws are sufficiently tightened.

### **Weekly maintenance**

- Check the starter, especially cord and return spring.
- Clean the exterior of the spark plug.
- Remove it and check the electrode gap. Adjust it to 0.6 mm, or change the spark plug.
- Clean the cooling fins on the cylinder and check that the air intake at the starter is not clogged.
- Check that the angle gear is filled with grease up to 3/4.
- Clean the air filter.

### **Monthly maintenance**

- Rinse the fuel tank with gasoline.
- Clean the exterior of the carburetor and the space around it.
- Clean the fan and the space around it.

## **(Fr) Entretien**

Vous trouverez ci-dessous quelques conseils d'entretien d'ordre général. Pour toute information complémentaire, contactez votre réparateur.

### **Entretien quotidien**

- Nettoyer l'extérieur de l'unité.
- Contrôler l'état du harnais.
- Vérifier que le protège-lame n'est pas fissuré. S'il l'est ou s'il a subi des chocs, le remplacer.
- Vérifier que l'outil de coupe est bien centré, aiguisé et sans craquelures. Un outil de coupe décentré provoque d'importantes vibrations susceptibles d'endommager l'unité.
- Vérifier que l'écrou de l'outil de coupe est suffisamment resserré.
- Vous assurer que la sécurité transport est en bon état et que sa fixation ne pose aucun problème.
- Vérifier le serrage de tous les écrous et vis, surtout les écrous fixant le filtre à air.

### **Entretien hebdomadaire**

- Contrôler le lanceur, sa corde et son ressort de rappel.
- Nettoyer la bougie extérieurement.
- La démonter et contrôler l'écartement des électrodes, qui doit être de 0.6 mm. La remplacer le cas échéant.
- Nettoyer les ailettes de refroidissement du cylindre et vérifier que la prise d'air située au niveau de démarreur n'est pas obstruée.
- Contrôler que le carter de renvoi est rempli aux 3/4 de lubrifiant.
- Nettoyer le filtre à air.

### **Entretien mensuel**

- Nettoyer le réservoir de carburant à l'essence.
- Nettoyer extérieurement le carburateur et son logement.
- Nettoyer le ventilateur et son logement.



## **Esquema de mantenimiento**

Siguen a continuación algunas instrucciones generales de mantenimiento. Si desea más información, acuda al taller de servicio.

### **Cuidados diarios**

- Limpie la unidad por fuera.
- Compruebe que el atalaje no está deteriorado.
- Compruebe que la protección de la hoja, no está deteriorada y no tenga grietas. Cambie la protección si ha estado expuesta a golpes o tiene grietas.
- Comprueben que el aditamento de corte este bien centrado, afilado adecuadamente y esté libre de fisuras. El desalineamiento y mal centrado del aditamento de corte producen vibraciones graves que causan el daño de la unidad.
- Comprueben el suficiente apriete de la tuerca fijadora del aditamento.
- Comprobar que está entera la protección de transporte de la hoja y que pueda sujetarse bien.
- Compruebe que las tuercas y tornillos están apretados.

### **Cuidados semanales**

- Compruebe el aparato de arranque en especial, la cuerda y el muelle de recuperación.
- Limpie la bujía por fuera.
- Desmóntela y compruebe la distancia entre electrodos que ha de ser de 0,6 mm, o cambie la bujía.
- Limpie las aletas de refrigeración del cilindro y compruebe que no se ha obstruido la admisión de aire.
- Compruebe que el reductor de reenvío está lleno en sus 3/4 partes de lubricante.
- Limpie el filtro de aire.

### **Cuidados mensuales**

- Enjuague el depósito de combustible con gasolina.
- Limpie el carburador por fuera y los alrededores del mismo.
- Limpie el ventilador y sus alrededores.

## 6. Optional

### (En) Installation of free disk set (optional) (Fig. 4-1, 1B)

- 1) Disassemble free disk (7) from the free disk set by loosening three bolts (8).
- 2) Place blade (3) as shown in drawing. Disk fixing bolt (4) is left-hand threaded. Use special care to fix blade firmly. Use allen wrench (1) to hold cutter holder (2) so that you may easily tighten up disk fixing bolt (4) with wrench (6).
- 3) Make sure cutting blade is fixed securely, attach free disk (7) to disk fixing metal (5) with three bolts (8).

## 6. Facultatif

### (Fr) Installation du jeu de disque libre (facultatif) (Fig. 4-1, 1B)

- 1) Démontez le disque libre (7) du jeu de disque libre en desserrant les 3 boulons (8).
- 2) Poser la lame (3), comme indiqué sur le dessin. La boulon de fixation de disque (4) est fileté à gauche. Avoir bien soin de fixer fermement la lame. Employer une clé hexagonale (1) pour tenir le porte-couteau (2) pour qu'on puisse serrer facilement le boulon de fixation de disque avec la clé (6).
- 3) S'assurer de ce que la lame tranchante est fixée fermement; attacher le disque libre (7) au métal de fixation de disque (5) au moyen de 3 boulons (8).

## 6. Facultativo

### (Sp) Instalación del juego de disco libre (facultativo) (Fig. 4-1, 1B)

- 1) Desmóntese el disco libre (7) del juego de disco libre desapretando tres pernos (8).
- 2) Póngase la hoja (3) según lo indicado en el dibujo. El perno fijador de disco (4) tiene rosca de mano izquierda. Téngase mucho cuidado al fijar firmemente la hoja. Empléese una llave hexagonal macho (1) para sujetar el portacuchilla (2) para que uno pueda apretar fácilmente el perno fijador de disco (4) con la llave (6).
- 3) Asegúrese de que se clava firmemente la hoja cortante. Júntese el disco libre (7) al metal fijador de disco (5) con tres pernos (8).

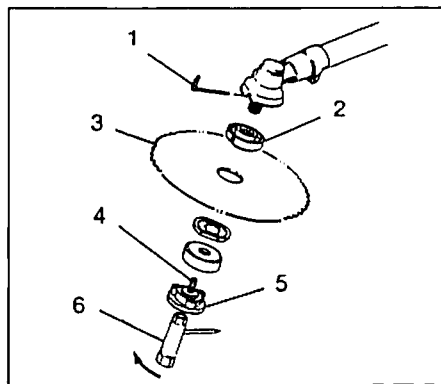


Fig. 4-1

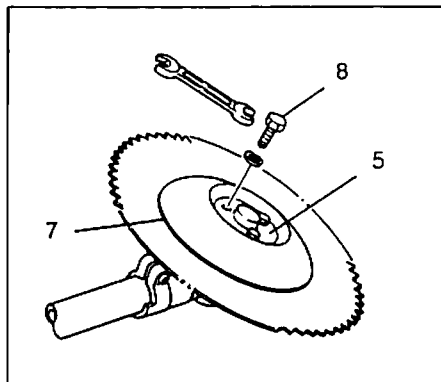


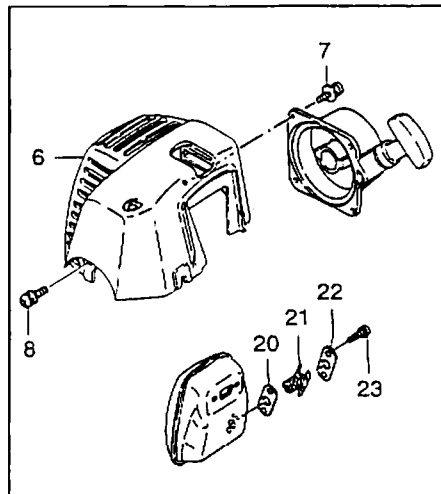
Fig. 4-1B

**En Spark arrester (Fig. 4-2)**

If your unit comes with spark arrester screen and yet your local regulation requires use of spark arrester for prevention against a possible fire, please attach it to the muffler by removing muffler protector and other related parts.

[The spark arrester meets the regulation of SAE J355-SEP90 and CSA CAN3-Z62.1-M77]

- 1) Remove screw (8) fastening muffler protector (6) and the two screws (7) fastening the muffler protector.
- 2) Remove screws (23), Exhaust pipe (22) and muffler special gasket (20). Set the spark arrester screen (21) between the muffler special gasket and exhaust pipe, then put them together again.



**Fig. 4-2**

- 2) Retirer les vis (23), le tuyau d'échappement (22) ainsi que la garniture spéciale d'étanchéité du silencieux (20). Mettre en position l'écran pare-étincelles (21) entre la garniture spéciale d'étanchéité du silencieux et le tuyau d'échappement, puis les fixer ensemble.

**Sp Parachispas (Fig. 4-2)**

Si su unidad trae consigo la pantalla parachispas, y el reglamento local de su área todavía requiere el uso de parachispas para prevenir contra un posible incendio, entonces, favor de instalarla en el silenciador, desmontando el protector de silenciador y otras partes relativas.

[El parachispas está sujeto a los reglamentos SAE J355-SEP90 y CSA CAN3-Z62.1-M77]

- 1) Desmontar el tornillo (8), apretando el protector de silenciador (6), y desmontar dos tornillos (7), apretando el protector de silenciador.
- 2) Desmontar tornillos (23), tubo de escape (22) y empaquetadura especial de silenciador (20).

Armar la pantalla parachispas (21) entre la empaquetadura especial de silenciador y tubo de escape, luego, poner todos juntos otra vez.

**Fr Pare-étincelles (Fig. 4-2)**

Si votre unité est équipée d'un écran pare-étincelles et que la réglementation locale en vigueur impose l'utilisation d'un pare-étincelles en vue de prévenir les risques d'incendie, veuillez fixer l'écran pare-étincelles sur le silencieux après avoir retiré la protection du silencieux et les autres pièces connexes.

(Le pare-étincelles est conforme à la réglementation et aux normes SAE J355-SEP90 et CSA CAN3-Z62.1-M77)

- 1) Retirer la vis (8) de fixation de la protection du silencieux (6) ainsi que les deux vis (7) de fixation de la protection du silencieux.

## 7. Specifications

MODEL	TBC-220	TBC-2510 TBC-250/DH	TBC-265	TBC-3010 TBC-300/SDH
Engine Type	High torque 2 cycle, single cylinder	←	←	←
Engine Size	1.1 PS/0.81 kW 21.2 cm <sup>3</sup> (1.29 cu. in.)	1.3 PS/0.96 kW 23.9 cm <sup>3</sup> (1.46 cu. in.)	1.5 PS/1.1 kW 25.6 cm <sup>3</sup> (1.56 cu. in.)	1.7 PS/1.3 kW 28.8 cm <sup>3</sup> (1.76 cu. in.)
Carburetion System (Optional)	Walbro-Diaphragm (W/Priming Pump)	←	←	←
Ignition System	Electronic	←	←	←
Spark Plug	NGK BPM-8A or equivalent	←	CHAMPION CJ8 or equivalent	NGK BM7A or equivalent
Starting System	By Recoil Starter	←	←	←
Fuel	Mixed fuel of Gasoline and 2 cycle oil at 25~50:1	←	←	←
Fuel Tank Capacity (ℓ) (for USA)	0.54 (18.3 fl. oz) 0.76 (25.7 fl. oz)	←	0.80 (27.1 fl. oz) ×	←
Engine Mount	Floating Rigid (Anti-Vibe)	←	←	←
Drive System	Spur Gear, Pinion, Drive Shaft	←	←	←
Overall Dimensions (L × W × H (mm))	1,695 × 262 × 240 (66.73 × 10.31 × 9.45 in.)	1,710 × 265 × 255 (67.32 × 10.43 × 10.03 in.)	1,710 × 265 × 350 (67.32 × 10.43 × 13.78 in.)	←
SDH	←	1,710 × 630 × 433 (67.32 × 24.80 × 17.04 in.)	×	←
Dry Weight (kg)	4.63 (10.2 lbs)	5.0 (11.0 lbs)	5.2 (11.4 lbs)	←
SDH	←	5.6 (12.3 lbs)	×	5.8 (12.8 lbs)
Standard and/or Optional Accessories	Steel Cutting Blade Tanaka BRAIN™ head TANAKA alloy head Belt Strap	← ← ← ←	← ← ← ←	← ← ← ←

**Note:** To improve the performance, the specifications are subject to change without notice.

## 7. Spécifications

(Fr)

LE MODELE	TBC-220	TBC-2510 TBC-250/DH	TBC-265	TBC-3010 TBC-300/SDH
Type du moteur	Monocylindrique, à deux temps et de couple élevé	←	←	←
Puissance du moteur	1.1 hp/0.81 kW 21.2 cm <sup>3</sup> (1.29 pouces cube)	1.3 hp/0.96 kW 23.9 cm <sup>3</sup> (1.46 pouces cube)	1.5 hp/1.1 kW 25.6 cm <sup>3</sup> (1.56 pouces cube)	1.7hp/1.3 kW 28.8 cm <sup>3</sup> (1.76 pouces cube)
Système de carburation (facultatif)	Diaphragme Walbro (avec une pompe d'amorçage)	←	←	←
Système d'allumage	Electronique	←	←	←
Bougie d'allumage	NGK BPM-6A ou equivalent	←	CHAMPION CJ8 ou equivalent	NGK BM7A ou equivalent
Système de démarrage	Au moyen d'un démarreur à contrecoup	←	←	←
Combustible	Combustible mixte d'essence et d'huile à deux temps selon 25-50:1	←	←	←
Capacité du réservoir d'essence (ℓ) (pour USA)	0.54 (18.3 onces fluides) 0.76 (25.7 onces fluides)	←	0.80 (27.1 onces fluides) x	←
Monture du moteur	Flottant (rigide) (résistant à la vibration)	←	←	←
Système de transmission	Engrenage droit, pignon, arbre d'entraînement	←	←	←
Dimensions hors tout (L x W x H) (mm)	1,695 x 262 x 240 (66.73 x 10.31 x 9.45 pouces)	1,710 x 265 x 255 (67.32 x 10.43 x 10.03 pouces)	1,710 x 265 x 350 (67.32x10.43x13.78 pouces)	←
SDH	←	1,710 x 630 x 433 (67.32 x 24.80 x 17.04 pouces)	x	←
Poids sec (kg)	4.63 (10.2 livres)	5.0 (11.0 livres)	5.2 (11.4 livres)	←
SDH	←	5.6 (12.3 livres)	x	5.8 (12.8 livres)
Accessoires courants et/ou facultatifs	Lame tranchante en acier Tête de cerveau de TANAKA Tête en alliage TANAKA Courroie de ceinture	← ← ← ←	← ← ← ←	← ← ← ←

**Note:** Les spécifications pourront subir des modifications sans avis préalable pour pouvoir améliorer le rendement.



## 7. Especificaciones

Sp	EL MODELO	TBC-220	TBC-2510 TBC-250/DH	TBC-265	TBC-3010 TBC-300/SDH
	Tipo del motor.....	Monocilindrico, de dos tiempos y de fuerte momento de torsión	←	←	←
	Tamaño del motor ..... (pulgadas cúbicas)	1.1 CV/0.81 kW 21.2 cm <sup>3</sup> (1.29)	1.3 CV/0.96 kW 23.9 cm <sup>3</sup> (1.46)	1.5 CV/1.1 kW 25.6 cm <sup>3</sup> (1.56)	1.7 CV/1.3 kW 28.8 cm <sup>3</sup> (1.76)
	Sistema de carburación ..... (facultativo)	Diafragma Walbro (con bomba cebadora)	←	←	←
	Sistema de encendido .....	Electrónico	←	←	←
	Bujía de encendido .....	NGK BPM-6A o equivalente	←	CHAMPION CJ8 o equivalente	NGK BM7A o equivalente
	Sistema de arranque .....	Mediante un arrancador de reculada	←	←	←
	Combustible .....	Combustible mixto de gasolina y de aceite de dos tiempos según 25~50:1	←	←	←
	Capacidad del depósito ..... de combustible (ℓ) (para USA)	0.54 (18.3 onzas líquidas) 0.76 (25.7 onzas líquidas)	←	0.80 (27.1 onzas líquidas) ×	←
	Armadura del motor .....	Flotante (rígido) (a prueba de vibraciones)	←	←	←
	Sistema de transmisión .....	Engranaje cilíndrico, piñón, eje motor	←	←	←
	Dimensiones extremas ..... (L × W × H) (mm)	1,695 × 262 × 240 (66.73×10.31×9.45 pulgadas)	1,710 × 265 × 255 (67.32×10.43×10.03 pulgadas)	1,710 × 265 × 350 (67.32×10.43×13.78 pulgadas)	←
	SDH.....		1,710 × 630 × 433 (67.32×24.80×17.04 pulgadas)	×	←
	Peso seco (kg) .....	4.63 (10.2 libras)	5.0 (11.0 libras)	5.2 (11.4 libras)	←
	SDH.....		5.6 (12.3 libras)	×	5.8 (12.8 libras)
	Accesorios corrientes ..... y/o facultativos	Hoja cortadora de acero Cabeza de cerebro de TANAKA Cabezal de aleación TANAKA Correa de faja	← ← ← ←	← ← ← ←	← ← ← ←

**Nota:** Las especificaciones pueden modificarse sin aviso previo para poder mejorar el rendimiento.

# **Tanaka Kogyo Co., Ltd.**