

# *Sunbeam*®

## **4-Slice Toaster**

**USER MANUAL**



Model

**3842**

# IMPORTANT SAFEGUARDS

When using electrical appliances, basic safety precautions should always be followed, including the following:

**❑ READ ALL INSTRUCTIONS CAREFULLY.**

- ❑ Do not touch hot surfaces. Metal parts can become hot. Use handles or knobs. All chrome surfaces become extremely hot.
- ❑ To protect against electrical hazards, do not immerse cord, plug or toaster in water or other liquids.
- ❑ This appliance should not be used by young children or incapacitated persons. Supervise older children closely.
- ❑ Do not insert fingers or metallic utensils into slots when toaster is plugged in.
- ❑ Do not operate toaster near flammable materials such as curtains, wall fabric, etc., to prevent fire.
- ❑ Do not insert utensils or foil-covered or oversized foods in toaster as they may involve a risk of fire or electric shock.
- ❑ Do not pull, twist or otherwise abuse cord.
- ❑ Clean out accumulated crumbs frequently to avoid risk of fire or toaster malfunction. Unplug when not in use and before cleaning.
- ❑ Special Note: Do not use foods that will drip coatings or fillings when heated. Such accumulations inside the toaster create unsanitary conditions and the possibility of fire or toaster malfunction.
- ❑ Return appliance to nearest Sunbeam Appliance Authorized Service Center for examination, repair or electrical or mechanical adjustment.
- ❑ Do not operate any electrical appliance with a damaged cord or plug or after the appliance malfunctions or has been dropped or damaged in any manner.
- ❑ Take care never to let a power cord hang over the edge of a table or countertop (*where it can be accidentally pulled*) or touch any hot surface.

- ❑ Do not use outdoors or for commercial purposes.
- ❑ Never operate any appliance on top of a non-heat-resistant or flammable surface.
- ❑ Never leave appliance unattended when in use.
- ❑ Do not place an appliance on or near a hot gas stove flame or electric element, in a heated oven or microwave oven.
- ❑ Use this appliance only for its intended use as described in this manual. Do not use attachments that are not recommended by manufacturer; they may cause injury.

## **THIS UNIT IS FOR HOUSEHOLD USE ONLY**

A short power-supply cord is provided to reduce the risk of becoming entangled in or tripping over a longer cord. Extension cords may be used if care is exercised in their use. If an extension cord is used, the marked electrical rating of the extension cord should be at least as great as the electrical rating of the appliance. The cord should be arranged so that it will not drape over the countertop or table top where it can be pulled on by children or tripped over unintentionally.

## **POLARIZED PLUG INFORMATION**

To reduce the risk of electrical shock, this appliance has a polarized plug (*one blade is wider than the other*). As a safety feature, this plug will fit in a polarized outlet only one way. If the plug does not fit fully into the outlet, reverse the plug. If it still does not fit, contact a qualified electrician. Do not attempt to defeat this safety feature.

# SAVE THESE INSTRUCTIONS

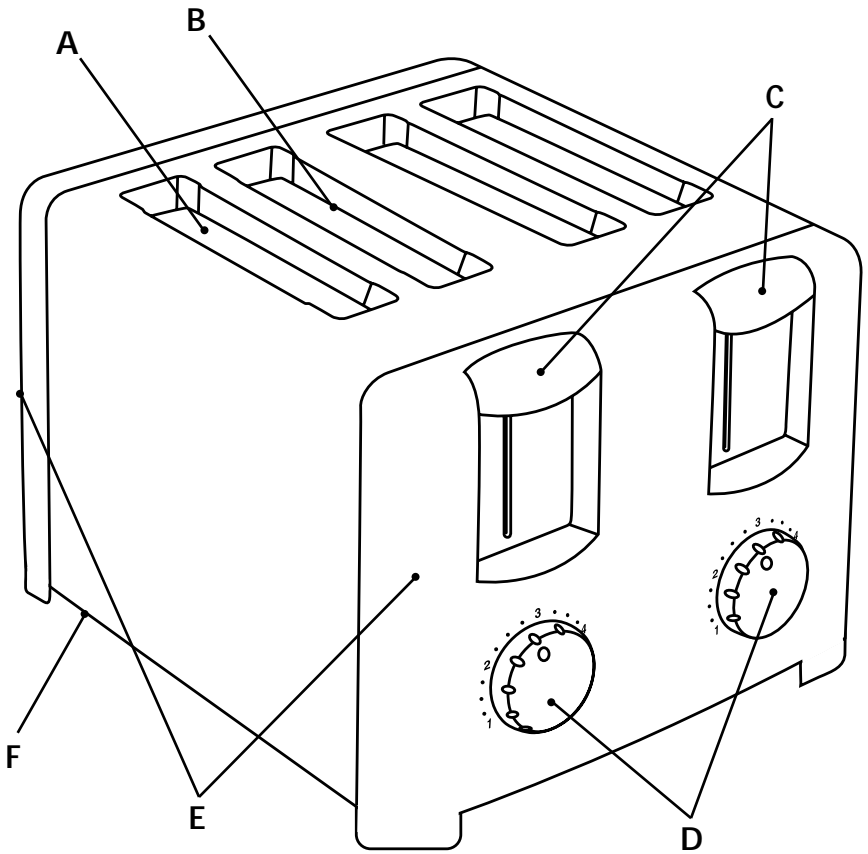
**CONGRATULATIONS!** You are the owner of a SUNBEAM® Toaster. Before you use this product for the first time, please take a few moments to read these instructions and keep it for reference. Pay particular attention to the Safety Instructions provided. Please review the product service and warranty statements. For your future reference, please note:

Date product received: \_\_\_\_\_

Service number: \_\_\_\_\_  
*(located on the bottom of the toaster)*

## TABLE OF CONTENTS

Important Safeguards . . . . .	Inside Cover
Congratulations . . . . .	4
Table of Contents . . . . .	4
Features . . . . .	5
Using Your Toaster . . . . .	6
Care and Cleaning . . . . .	7
Warranty Information . . . . .	8



## FEATURES

This toaster is equipped with many safety and convenience features to give you optimum performance.

- A. Wide slots allow toasting of homemade bread, bagels, English muffins and pastries.
- B. Self-adjusting bread guides automatically adjust to bread thickness, from thin-sliced bread to thick-sliced bagels or English muffins.
- C. Bread carriage lever is pressed to begin toasting.
- D. Light/dark selector knobs lets you select the toast darkness.
- E. Cool Touch front and back panels.
- F. Hinged crumb tray.

# USING YOUR TOASTER

- BEFORE USE remove any stickers and wipe the body of your toaster with a damp cloth.
- Ensure that before plugging the toaster into the outlet, the bread carriage lever is in the uppermost position.
- Plug cord in 120/127 volt, 60 HZ AC outlet. Position toaster at least three inches away from wall or rear of counter.
- Let the first toasting process take place without inserting any bread to preheat the new elements and burn off any dust which may have accumulated during storage.
- Select the desired level of darkness by turning the "1 – 5" light/dark knob on the front panel of the toaster to the right for darker toast and to the left for lighter toast. Your selection should vary based on the moisture content, thickness of bread, whether fresh or frozen and your darkness preference.
- Next, place bread in slot and depress bread carriage lever downwards until it locks. Carriage lever will not stay down if toaster is not plugged in. The self-adjusting bread guides will automatically center the bread for even browning.
- After the desired level of darkness has been reached, the bread will pop up automatically and is ready for removal from the slots. The bread carriage lever will return to its uppermost position and disconnect the elements, ready for the next toasting.
- To remove jammed toast, unplug toaster and remove bread once toaster has cooled down. Never insert fingers or metallic utensils into slots.

**DO NOT WRAP THE CORD AROUND THE MAIN BODY OF APPLIANCE DURING OR AFTER USE.**

## USEFUL HINTS

- If you wish to cancel the toasting process, lift the bread carriage lever. Heating is automatically stopped and the toast will pop up.
- Most types of breads and pastries can be toasted such as bagels, tea cakes, thick sliced breads, English muffins, waffles, etc. Slices should not, however, be so thick as to cause burning or jamming in the bread slots.

## CARE AND CLEANING

- After use and before cleaning, unplug wall plug and wait for toaster to cool.
- Wipe the outside of toaster with a damp cloth and dry with another cloth or paper towel. **DO NOT USE ABRASIVE CLEANERS.**
- To avoid damage to toaster heating elements, **DO NOT** use any pointed or sharp articles for cleaning the inside of the toaster.
- Attention:** Empty the crumb tray frequently. Crumbs will accumulate in the crumb tray and could catch fire if not emptied periodically. When the toaster has cooled down completely, tap the sides of the toaster lightly to dislodge any crumbs caught in the toaster chamber and open the crumb tray over your sink. (*See Page 5 for crumb tray location.*) Tap sides again to ensure proper disposal. Secure crumb tray in locked position.

---

# 1-YEAR LIMITED WARRANTY

Sunbeam Products, Inc. (“Sunbeam”) warrants that for a period of **ONE** year from the date of purchase, this product will be free from defects in material and workmanship. Sunbeam, at its option, will repair or replace this product or any component of the product found to be defective during this warranty period. Replacement will be made with a new or remanufactured product or component. If the product is no longer available, replacement may be made with a similar product of equal or greater value. This is your exclusive warranty.

This warranty is valid for the original retail purchaser from the date of initial retail purchase and is not transferable. Keep the original sales receipt. Proof of purchase is required to obtain warranty performance. Sunbeam dealers, service centers or retail stores selling Sunbeam products do not have the right to alter, modify or any way change the terms and conditions of this warranty.

This warranty does not cover normal wear of parts or damage resulting from any of the following: negligent use or misuse of the product, use on improper voltage or current, use contrary to the operating instructions, disassembly, repair or alteration by anyone other than Sunbeam or an Authorized Sunbeam Service Center. Further, the warranty does not cover Acts of God, such as fire, flood, hurricanes and tornadoes.

Sunbeam shall not be liable for any incidental or consequential damages caused by the breach of any express or implied warranty. Except to the extent prohibited by applicable law, any implied warranty of merchantability or fitness for a particular purpose is limited in duration to the duration of the above warranty. Some states, provinces or jurisdictions do not allow the exclusion or limitation of incidental or consequential damages or limitations on how long an implied warranty lasts, so the above exclusion or limitations may not apply to you. This warranty gives you specific legal rights and you may have the rights that vary by state, province and/or jurisdiction.

## **How to Obtain Warranty Service**

Please, **DO NOT RETURN THIS PRODUCT TO THE PLACE OF PURCHASE**. Take the product to an authorized Sunbeam service center. You can find the nearest Authorized Sunbeam Service Center by calling 1 800 458-8407, or by visiting our website at [www.sunbeam.com](http://www.sunbeam.com). If an Authorized Sunbeam Service Center is not conveniently located, attach a tag to the product that includes your name, address, daytime telephone number and description of the problem. Include a copy of the original sales receipt. Carefully package the tagged product with the sales receipt and send either by UPS or Parcel Post with shipping and insurance prepaid to the Authorized Sunbeam Service Center address.



## NOTES/NOTAS

# *Sunbeam*<sup>®</sup>

**DO NOT SEND THIS PRODUCT TO THE PLACE OF PURCHASE**

For product questions:  
Sunbeam Consumer Service  
P.O. Box 948389  
Maitland, FL 32794-8389  
1.800.458.8407  
[www.sunbeam.com](http://www.sunbeam.com)

**DO NOT SEND PRODUCT TO THE ABOVE ADDRESS**

©2001 Sunbeam Products, Inc. All rights reserved.  
SUNBEAM<sup>®</sup> is a registered trademark of Sunbeam Products, Inc.  
Distributed by Sunbeam Products, Inc.  
Boca Raton, FL 33431

# PRECAUCIONES

# IMPORTANTES

Al utilizar aparatos eléctricos, siempre siga precauciones básicas de seguridad, incluyendo las siguientes:

- ❑ LEA TODAS LAS INSTRUCCIONES CUIDADOSAMENTE.
- ❑ No toque las superficies calientes. Las partes metálicas pueden estar calientes. Use las manijas o las perillas. Toda de las superficies de cromo se hicieron mucho calientes.
- ❑ Para protegerse contra riesgo de descargas eléctricas, no sumerja el cordón eléctrico, la clavija o el Tostador en agua o en otros líquidos.
- ❑ Este aparato no debe ser usado por niños pequeños o personas incapacitadas. Supervisión cercana es necesaria cuando sea usado por niños.
- ❑ No introduzca los dedos o utensilios metálicos dentro de las ranuras del Tostador cuando esté conectado.
- ❑ No opere el Tostador cerca de materiales flamables como cortinas, tapices, etc., para prevenir incendios.
- ❑ No introduzca utensilios, alimentos más grandes que el espacio de la ranura o envueltos en papel metálico, ya que puede existir riesgo de incendio o descarga eléctrica.
- ❑ No jale, doble o manipule bruscamente el cordón eléctrico.
- ❑ Limpie las migas de pan acumuladas frecuentemente, para evitar el riesgo de incendio o mal funcionamiento del Tostador. Desconecte cuando el aparato no esté en uso y antes de limpiar.
- ❑ **Nota Especial:** No use alimentos que al calentarse puedan gotear el relleno o la cubierta. Dichas acumulaciones dentro del Tostador crean condiciones poco higiénicas y la posibilidad de incendio o un mal funcionamiento del Tostador.
- ❑ No opere ningún aparato electrodoméstico si el cordón o la clavija están dañados o después de que el aparato ha funcionado inadecuadamente, se caiga o tenga algún daño cualquiera que éste sea.
- ❑ Regrese el aparato al Centro de Servicio Autorizado Sunbeam Appliance más cercano para revisión, reparación o ajuste mecánico o eléctrico.
- ❑ No permita que el cable eléctrico cuelgue por encima del borde del mostrador o de la mesa (*donde pueda ser jalado accidentalmente*), o toque superficies calientes.

- ❑ No use en exteriores o con propósitos comerciales.
- ❑ Nunca opere ningún aparato sobre una superficie inflamable o que no sea resistente al calor.
- ❑ No deje de supervisar un aparato mientras está en operación.
- ❑ No coloque el aparato sobre o cerca de la flama de una estufa de gas, eléctrica, dentro de un horno caliente o microondas.
- ❑ Use este aparato sólo para lo que está diseñado como se describe en este manual. El uso de aditamentos no recomendados o vendidos por el fabricante pueden causar lesiones.

## **ESTA UNIDAD ES SÓLO PARA USO DOMÉSTICO**

El aparato tiene un cordón eléctrico corto como medida de seguridad para prevenir el riesgo de tropezar, tirar o enredarse con él. Puede usar cables de extensión, si se observan las precauciones adecuadas. Si se usan los cables de extensión, la capacidad nominal eléctrica del cable de extensión que use debe ser igual o mayor que el amperaje que se muestra en el electrodoméstico. Colóque el cordón de manera que no cuelgue sobre el borde del mostrador o mesa donde pueda tirarlo un niño o pueda tropezar con él accidentalmente.

## **INFORMACIÓN DE LA CLAVIJA POLARIZADA**

Para reducir el riesgo de una descarga eléctrica, este aparato cuenta con una clavija polarizada (*una cuchilla es más ancha que la otra*). Para reducir el riesgo de electrocución, esta clavija entra sólo de una manera en un enchufe polarizado. Si la clavija no encaja, simplemente colóquela al réves. Si así no encaja, llame a un electricista de su confianza. De ninguna manera modifique esta medida de seguridad.

## **CONSERVE ESTAS INSTRUCCIONES**

**¡FELICIDADES!** Usted es ahora el propietario de un Tostador SUNBEAM®. Antes de usar este producto la primera vez, por favor tome un momento para leer estas instrucciones y guárdelas para futura referencia. Ponga particular atención a las Instrucciones de Seguridad que se ofrecen. Por favor lea los estatutos en la garantía del producto.

Para futuras referencias, por favor escriba lo siguiente:

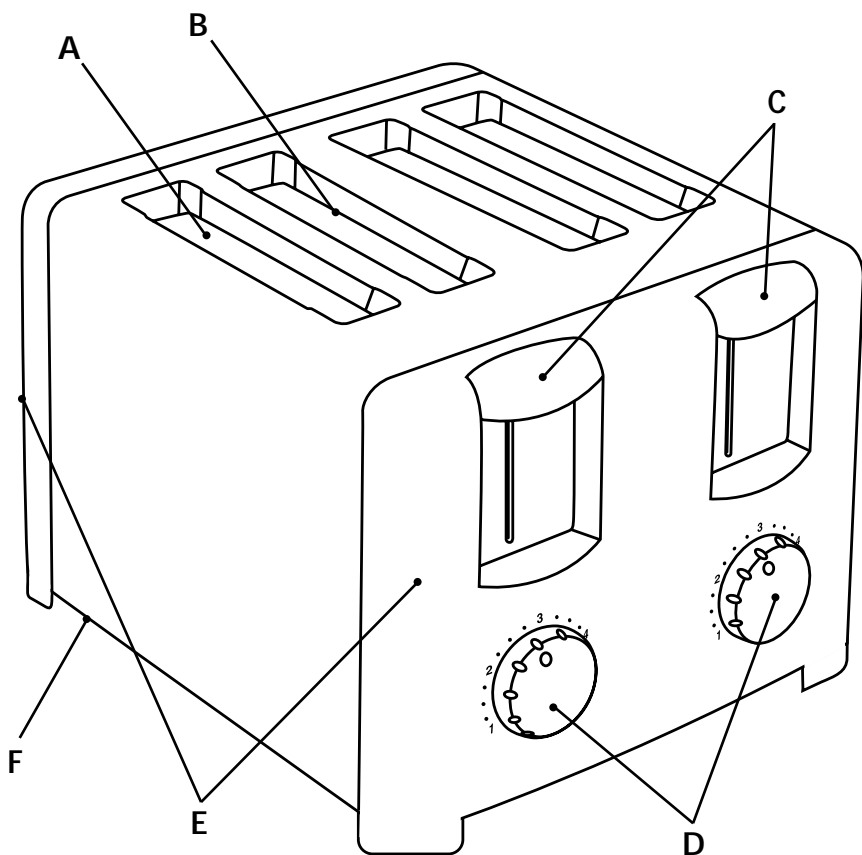
Fecha en que el producto se recibió: \_\_\_\_\_

Número de servicio: \_\_\_\_\_

*(localizado abajo del tostador)*

## ÍNDICE

Precauciones Importantes . . . . .	Cubierta Interior
Felicidades . . . . .	4
Índice . . . . .	4
Características . . . . .	5
Usando Su Tostador . . . . .	6
Cuidados y Limpieza . . . . .	7
Información de la Garantía . . . . .	8



## CARACTERÍSTICAS

Este Tostador está equipado con muchas medidas de seguridad y dispositivos convenientes para ofrecerle un desempeño óptimo.

- A. Ranuras que permiten una tostada de pan casero, bagels, muffins Ingleses y pastelillos.
- B. Guías que se ajustan automáticamente al grosor del pan, desde rebanadas delgadas hasta gruesas como bagels o muffins ingleses.
- C. La manija para mover el pan es presionada para iniciar la tostada.
- D. La perillas claro/oscuro permiten seleccionar la grada de tostada.
- E. El exterior frío.
- F. Bandeja con bisagras.

# USANDO SU TOSTADOR

- ANTES DE USAR: remueva cualquier calcomanía y limpie el tostador con un paño húmedo.
- Asegúrese que antes de conectar el Tostador en el enchufe, la manija para mover el pan esté en la posición más alta.
- Conéctelo el cordón en una toma de corriente alterna de 120/127 V 60 Hz. Coloque el Tostador por lo menos a 3 pulgadas de la pared.
- Permita que el primer proceso de tostada se haga sin insertar ningún pan para precalentar los elementos y eliminar por medio de calor polvo que se haya acumulado durante el almacenamiento.
- Seleccione el nivel deseado de tostada girando la perilla "1 – 5" claro/oscurito en el panel al frente del Tostador a la derecha para más tostada y a la izquierda para menos tostada. Su selección debe variar dependiendo de la humedad contenida, grosor del pan, si éste es fresco o congelado y su grado preferido de tostada.
- Coloque el pan en la ranura y presione la manija para mover el pan hacia abajo hasta que pare. La manija para mover el pan no se quedará abajo si el Tostador no está conectado. Las guías ajustables para pan automáticamente lo centrarán para una tostada uniforme.
- Después de que el nivel deseado de tostada se ha alcanzado, el pan automáticamente saltará y estará listo para ser removido de las ranuras. La manija para mover el pan regresará a su posición más alta y desconectará los elementos calefactores, quedando listo para el próxima tostada.
- Para remover pan atorado, desconecte el Tostador y remueva el pan una vez que el Tostador se ha enfriado. Nunca introduzca los dedos o utensilios metálicos.

**NO ENREDE EL CORDÓN ALREDEDOR DEL CUERPO DEL APARATO DURANTE O DESPUÉS DE USARLO.**

## CONSEJOS UTILES

- Si usted desea detener el proceso de la tostada, mueva la manija para el pan. El calentamiento se detiene automáticamente y el pan saldrá de las ranuras.
- La mayoría de los tipos de pan y pastelillos pueden tostarse como: bagels, rebanadas gruesas de pan, muffins ingleses, waffles, etc. Las rebanadas sin embargo, no deben ser tan gruesas ya que se pueden quemar o atorar en las ranuras para pan.

## CUIDADOS Y LIMPIEZA

- Después del uso y antes de limpiarlo, desconéctelo del enchufe de la pared y espere a que el Tostador se enfríe.
- Limpie el exterior del Tostador con un paño húmedo y seque con otro, o con una toalla de papel. NO USE LIMPIADORES ABRASIVOS .
- Para evitar daños a los elementos calefactores, NO use ningún artículo con punta o filo para limpiar el interior del Tostador.
- Atención:** Vacíe la charola frecuentemente. Al acumularse migas en la charola, pueden encenderse si no se vacían frecuentemente. Cuando el Tostador se ha enfriado completamente, golpee ligeramente en los lados del Tostador para que caiga cualquier miga atorada en la cámara de tostada y abra la charola. (*Vea la Página 5 para localizar la charola*). Golpee ligeramente en los lados de la Tostadora de nuevo para que caiga cualquier miga atorada en la cámara de tostada y jale la bandeja.



# GARANTÍA LIMITADA DE 1 AÑO

Sunbeam Products Inc. ("Sunbeam") garantiza que, por un período de **UN** año a partir de la fecha de compra, este producto estará libre de defectos en el material y en su fabricación. Bajo la opinión de Sunbeam, reparará o repondrá este producto o cualquier componente del mismo si se encuentra defectuoso durante el periodo de garantía. La reposición se hará con un producto o un componente nuevo o refabricado. Si el producto ya no está disponible, la reposición se hará con un producto similar de igual o mayor valor. Esta es su garantía exclusiva.

Esta garantía es válida para el comprador original a partir de la fecha de compra inicial y no es transferible. Guarde el recibo de compra original. La prueba de compra es requerida para obtener los servicios de garantía. Los vendedores de productos Sunbeam, los centros de servicio o tiendas que vendan productos Sunbeam no tienen el derecho de alterar, modificar o realizar ningún otro cambio a los términos y condiciones de esta garantía.

Esta garantía no cubre el desgaste por uso normal o daños de partes como resultado de lo siguiente: uso negligente o mala utilización del producto, uso con una corriente eléctrica o un voltaje inadecuados, uso contrario a las instrucciones de operación, desensambles, reparaciones o alteraciones que no sean hechas por Sunbeam o por un Centro de Servicio Autorizado Sunbeam. Además, la garantía no cubre desastres naturales tales como incendios, inundaciones, huracanes y tornados.

Sunbeam Products Inc. no se hace responsable por ningún daño emergente o incidental causado por el rompimiento de cualquier garantía expresa o implícita. Excepto al alcance prohibido por la ley aplicable, cualquier garantía implícita de comercialización o arreglo para un propósito particular, está limitada en duración de la garantía antes mencionada. Algunos estados, provincias o jurisdicciones no permiten la exclusión o limitación de daños emergentes o incidentales, o limitaciones en la duración de una garantía implícita, así que la exclusión o limitaciones pueden no ser aplicables para usted. Esta garantía le da a usted derechos legales específicos y puede tener otros derechos que varían por estado, provincia y/o jurisdicción.

## Cómo Obtener los Servicios de la Garantía

Favor, **NO REGRESE ESTE PRODUCTO AL LUGAR DE COMPRA**. Lleve este producto a un Centro de Servicio Autorizado Sunbeam. Usted puede encontrar el Centro de Servicio Autorizado Sunbeam más cercano llamando al 1 800 458-8407, o visita el nuestro website a [www.sunbeam.com](http://www.sunbeam.com). Si un centro de servicio no se encuentra convenientemente localizado cerca de usted, pegue una etiqueta al producto que incluya su nombre, dirección, teléfono donde se encuentra durante el día y descripción del problema. Incluya una copia del recibo original de compra. Empaque cuidadosamente el producto etiquetado con el precio e incluya el recibo de compra. Envíelo ya sea por el servicio de paquetería UPS o por correo, con los gastos de envío y seguro prepagados, a la dirección del Centro de Servicio Autorizado Sunbeam.

---

# Notas

---

# Notas

---

---

---

---

---

---

---

---

---

---

---

---

---

---

---

---

---

---

---

---

---

---

---

---

---

---



**NO DEVUELVA ESTE PRODUCTO AL LUGAR DONDE LO COMPRÓ**

Para preguntas sobre los productos:

Sunbeam Consumer Service

P. O. Box 948389

Maitland, FL 32794-8389

1.800.458.8407

[www.sunbeam.com](http://www.sunbeam.com)

**NO ENVÍE EL PRODUCTO A LA DIRECCIÓN ANTERIOR**

©2001 Sunbeam Products, Inc. Todos los derechos reservados.

SUNBEAM® es una marca registrada de Sunbeam Products, Inc.

Distribuido por Sunbeam Products, Inc.

Boca Raton, FL 33431