

Continental[®]
E l e c t r i c

INSTRUCTION MANUAL



COFFEE MAKER

**MODEL:
CP43639**

IMPORTANT SAFEGUARDS

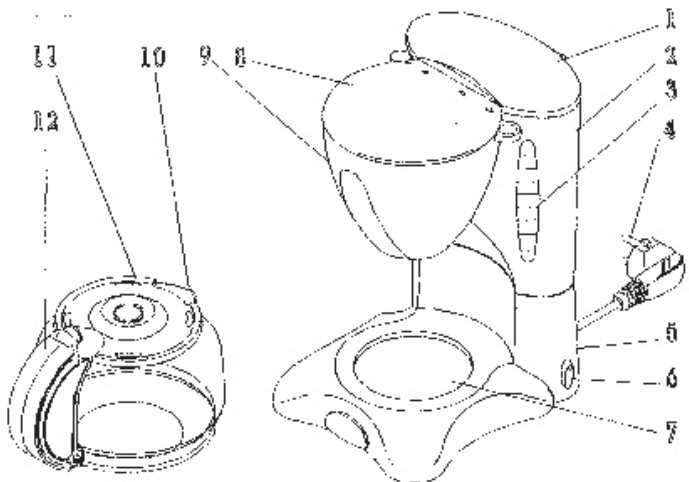
When using electrical appliances, basic safety precautions should always be followed to reduce the risk of fire, electric shock, and/or injury to persons, including the following:

- Read all instructions.
- Do not touch hot surfaces. Use handle or knobs.
- To protect against electric shock, do not place cord, plug or appliance in water or other liquids.
- Close supervision is necessary when any appliance is used by or near children.
- Unplug from outlet when not in use and before cleaning. Allow to cool before putting on or taking off parts and before cleaning the appliance.
- Do not operate any appliance with a damaged cord or plug or after the appliance malfunctions, or has been damaged in any manner. Return the appliance to the nearest authorized service facility for examination, repair, or adjustment.
- The use of an accessory not evaluated for use with this appliance may cause injury.
- Do not use outdoors.
- Do not let cord hang over the edge of table or counter, or touch hot surfaces.
- Do not place on or near a hot gas or electric burner or in a heated oven.
- Do not use this appliance for other than intended use.
- Keep the lid on the carafe when in use.
- The carafe is designed for use with the appliance. It must never be used on a range top.
- Do not clean the carafe with abrasive cleansers, steel wool, or other abrasives material.
- Do not set a hot carafe down on a wet or cold surface.
- Do not use the carafe if the glass is cracked or has a loose or weakened handle

SAVE THESE INSTRUCTIONS FOR HOUSEHOLD USE ONLY

Description

1. Lid of water tank
2. Water tank
3. Water level indicator
4. Power cord with plug
5. Main housing
6. ON/OFF switch
7. Hot plate
8. Top cover
9. Pivoted filter holder
10. Glass jug
11. Jug lid
12. Jug handle



OPERATION

This product is for household use only.

GETTING STARTED

1. Remove all stickers, packing material, and literature.
2. Wash the carafe, carafe lid and brew basket in warm sudsy water—rinse thoroughly. These parts are also top rack, dishwasher safe.

CLEANING BEFORE FIRST USE

Cycle the unit once with water to help remove any sediment.

1. Open lid and pour cold water into water reservoir up to the 4-cup level mark on the water window. Do not overfill.
2. Close the reservoir lid.
3. Insert brew basket pivoting hinge into brew basket holder.
4. Place a standard paper filter into the brew basket (do not add coffee grounds).
5. Grasp brew basket by small handle and use it to swing the brew basket closed.
6. Plug in the coffeemaker.
7. Place the carafe with carafe lid into coffeemaker and push the “ON” switch/button.
8. When cycle is finished, turn the coffeemaker off and discard used filter and the water from the carafe.

BREWING COFFEE

1. Open water reservoir lid.
 2. Use the carafe to fill the water reservoir with cold water. Watch water window for the desired level. Close the reservoir lid.
 3. Grasp brew basket by small handle and swing open. Insert a standard paper filter into the brew basket, add ground coffee into filter (we recommend one heaping tablespoon for every two cups).
 4. Grasp small handle and swing the brew basket closed.
 5. Place the carafe into the coffeemaker.
 6. Plug in the coffeemaker.
 7. Push switch/button to “ON” and the light comes on.
 8. Replace the carafe on the “Keep Hot” plate when not serving to keep coffee hot.
- Important:** Do not swing open brew basket while brewing.
9. Switch the control to “OFF” when finished brewing.

CLEANING INSTRUCTIONS

1. Be sure the unit is unplugged and cooled.
2. Grasp the small handle on the brew basket and swing basket completely open.
3. Remove the brew basket by lifting the basket straight up and off of pivot hinge.
4. Discard the paper filter with the grounds.
5. Clean parts as follows:
 - Brew basket, carafe and lid are all top rack dishwasher safe; or they may be hand washed in warm, sudsy water.
 - Wipe the exterior and the “Keep Hot” plate with a soft damp cloth. Do not use

abrasive cleansers or scouring pads. Never immerse the coffeemaker in water.

6. Insert brew basket onto pivot hinge and swing closed.

CARING FOR YOUR CARAFE

A damaged Carafe may result in possible burns from a hot liquid. To avoid breaking:

- Do not allow all liquid to evaporate from the carafe while on the “Keep Hot” plate or heat the carafe when empty.
- Discard the carafe if damaged in any manner. A chip or crack could result in breakage.
- Never use abrasive scouring pads or cleansers, they will scratch and weaken the glass.
- Do not place the carafe on or near a hot gas or electric burner, in a heated oven, or in a microwave oven.
- Avoid rough handling and sharp blows.

MINERAL DEPOSITS AND CLOGGING

Mineral deposits left by hard water can clog your coffeemaker. Excessive steaming or a prolonged brewing cycle are signs that a cleaning is needed. Cleaning is recommended at least once a month.

1. Pour white vinegar into the water reservoir up to the 2-cup level on the water window.

Add fresh water up to the 4-cup line, and close the reservoir lid.

2. Grasp brew basket by small handle and swing open.

3. Put a new paper filter in the brew basket, swing the basket closed and be sure it latches. Set the empty carafe on the “Keep Hot” plate.

4. Turn the coffeemaker on and let half the cleaning solution brew into the carafe. Turn the coffeemaker off and let it soak for at least 15 minutes to soften the deposits.

5. Turn the coffeemaker on and brew the remaining cleaning solution into the carafe.

6. When the cleaning solution has finished brewing, discard the paper filter empty the carafe and rinse with clean water.

7. Refill the reservoir with cold water to the 4-cup line, replace the empty carafe, put a paper filter in the brew basket, then turn on the coffeemaker and run another brew cycle to flush out the remaining cleaning solution.

8. Wash the brew basket and carafe and carafe lid as instructed in “Care and Cleaning.”

INSTRUCCIONES IMPORTANTES DE SEGURIDAD

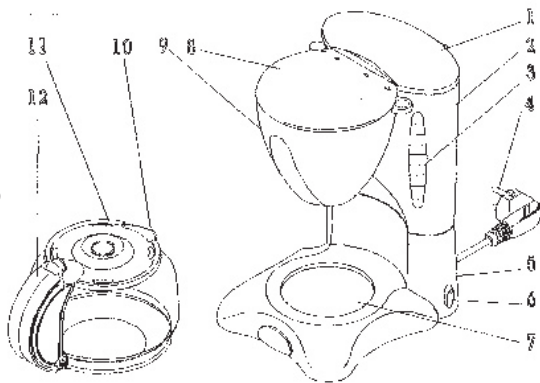
Cuando se utilizan aparatos eléctricos, siempre se debe respetar ciertas medidas de seguridad a fin de reducir el riesgo de un incendio, un choque eléctrico y (o) lesiones a las personas, incluyendo las siguientes:

- Por favor lea todas las instrucciones.
- No toque las superficies calientes. Utilice las asas o las perillas.
- A fin de protegerse contra el riesgo de un choque eléctrico, no coloque el aparato de manera que el cable, el enchufe o el mismo aparato entre en contacto con agua o cualquier otro líquido.
- Todo aparato eléctrico utilizado en la presencia de menores de edad o por ellos mismos requiere la supervisión de un adulto.
- Desconecte el aparato de la toma de corriente cuando no esté en funcionamiento y antes de limpiarlo. Espere que el aparato se enfríe antes de instalar o retirar las piezas y antes de limpiarlo.
- No se debe utilizar ningún aparato eléctrico que tenga el cable o el enchufe averiado, que presente un problema de funcionamiento o que esté dañado. Devuelva el aparato al centro de servicio autorizado más cercano para que lo examinen, reparen o ajusten.
- El uso de un accesorio no evaluado para ser utilizado con este aparato podría ocasionar lesiones personales.
- Este aparato no se debe utilizar a la intemperie.
- No permita que el cable cuelgue del borde de la mesa o del mostrador ni que entre en contacto con las superficies calientes.
- No coloque el aparato sobre ni cerca de las hornillas de gas o eléctricas ni adentro de un horno caliente.
- La jarra debe permanecer tapada cuando está en uso.
- La jarra está diseñada para ser utilizada con este aparato. Jamás se deberá utilizar sobre la estufa.
- No limpie la jarra con limpiadores abrasivos, con almohadillas de fibra de metal ni demás limpiadores abrasivos.
- Nunca coloque una jarra caliente sobre una superficie fría ni húmeda.
- No utilice la jarra si el vidrio se encuentra rajado o si el asa está débil.
- El aparato se deberá utilizar únicamente con el fin previsto.

GUARDE ESTAS INSTRUCCIONES SOLO PARA USO DOMESTICO

Partes

1. Tapa protectora del tanque de agua
2. Tanque de agua
3. Indicador del nivel de agua
4. Cable de conexión
5. Cubierta principal
6. Interruptor de encendido y apagado
7. Base calefactora
8. Tapa del deposito de café
9. Compartimiento para el filtro
10. Jarra de cristal
11. Tapa de la jarra
12. Manija



COMO USAR

PASOS PRELIMINARES

1. Retire toda calcomanía, material de empaque y literatura.
2. Lave la jarra, la tapa de la jarra y el recipiente de colar con agua tibia jabonada.
Enjuague bien. Estas piezas también se pueden lavar en la bandeja superior de la máquina lavaplatos.

LIMPIEZA ANTES DEL PRIMER USO

La cafetera debe de completar un ciclo de colado con agua solamente, para eliminar cualquier sedimento.

1. Abra la tapa del tanque y vierta agua fría hasta el nivel de llenado que indica 4 tazas. No sobrellenar.
2. Cierre la tapa del tanque.
3. Inserte la barra giratoria del recipiente de colar en el soporte del mismo.
4. Coloque un filtro estándar en el recipiente de colar (sin agregar café molido).
5. Sujete el recipiente de colar por el mango pequeño para cerrar bien el recipiente.
6. Enchufe la cafetera.
7. Coloque la jarra con todo y la tapa en la cafetera y presione el interruptor/botón de encendido (ON).
8. Al finalizar el ciclo de colado, apague la cafetera, deseche el filtro usado y vacíe el agua de la jarra.

PREPARACIÓN DEL CAFÉ

1. Abra la tapa del tanque.
2. Utilice la jarra para llenar el tanque con agua fría hasta el nivel deseado. Cierre la tapa del tanque.
3. Sujete el mango pequeño del recipiente de colar y abra bien el recipiente. Instale un filtro corriente de papel adentro del recipiente de colar y agregue café molido al filtro (se recomienda dos cucharadas llenas para cada dos tazas).
4. Sujete el mango pequeño y cierre bien el recipiente de colar.
5. Coloque la jarra en la cafetera.
6. Enchufe la cafetera.
7. Presione el interruptor/botón de encendido (ON) y observe que se enciende una luz.
8. Después de servir el café, procure mantener la jarra sobre la placa calefactora a fin de conservar caliente el café. Importante: El recipiente de colar no se debe de abrir a medio ciclo de funcionamiento.
9. Cuando termine de servir el café, ajuste el control a la posición de apagado (OFF).

LIMPIEZA DE LA CAFETERA

Este producto no contiene piezas reparables por el consumidor. Acuda a personal autorizado en caso de necesitar servicio.

Advertencia: El panel de control no es impermeable. No sobrexponga el panel de control al agua. El agua podría ocasionar daños permanentes y arruinar la cafetera.

LIMPIEZA

1. Asegúrese de que el aparato esté desconectado y que se haya enfriado.
2. Sujete el mango pequeño del recipiente de colar y abra bien el recipiente.
3. Para quitar el recipiente de colar, alce para arriba y retire de la barra giratoria.
4. Deseche el filtro de papel con el molido de café.
5. Para limpiar las piezas, siga las siguientes instrucciones:
 - El recipiente de colar, la jarra y la tapa se pueden lavar en la bandeja superior de la máquina lavaplatos o uno las puede lavar a mano con agua tibia jabonada.
 - Limpie el exterior del aparato y la placa calefactora con un paño suave humedecido. No utilice limpiadores abrasivos ni almohadillas de fregar. Jamás sumerja la cafetera en agua.
6. Inserte el recipiente de colar en la barra giratoria y cierre bien.

CUIDADO DE LA JARRA

Una jarra dañada puede resultar en posibles quemaduras debido al líquido caliente. A fin de evitar que la jarra se rompa:

- Cuando la jarra está sobre la placa calefactora, no se debe permitir la evaporación de toda el agua, como tampoco debe de calentar la jarra estando vacía.
- Deseche la jarra si está dañada. Una astilla o rajadura puede hacer que la jarra se rompa.
- Jamás utilice almohadillas de fibras abrasivas ni limpiadores fuertes que puedan rallar o debilitar el vidrio.
- No coloque la jarra sobre ni cerca de una hornilla de gas o eléctrica, adentro de un horno caliente, ni adentro de un horno de microondas.
- Evite el manejo brusco y los golpes.

DEPÓSITOS MINERALES Y OBSTRUCCIONES

Los depósitos minerales que provienen del agua dura pueden obstruir la cafetera. La emisión excesiva de vapor o los ciclos de colado prologados indican que la cafetera requiere una limpieza. Se recomienda realizar este tipo de limpieza por lo menos una vez al mes.

1. Vierta vinagre blanco adentro del tanque de agua hasta la marca del nivel de llenado que indica 2 tazas. Agregue agua limpia hasta alcanzar la marca de 4 tazas y cierre la tapa del tanque.
2. Sujete el recipiente de colar por el mango pequeño y abra bien el recipiente.
3. Instale un filtro nuevo de papel en el recipiente. Cierre el recipiente de colar y asegúrese de que enganche. Coloque la jarra vacía sobre la placa calefactora.
4. Encienda la cafetera y permita que se cuele mitad de la solución de limpieza adentro de la jarra. Apague la cafetera y deje reposar un mínimo de 15 minutos hasta que se ablanden los depósitos minerales.
5. Encienda la cafetera nuevamente y permita que se cuele el resto de la solución adentro de la jarra.
6. Una vez que se haya colado la solución de vinagre, deseche el filtro de papel, vacíe la jarra y enjuague con agua limpia.
7. Llene el tanque con agua fría hasta el nivel que indica 4 tazas, coloque la jarra vacía sobre la placa calefactora, instale un filtro de papel en el recipiente y repita otro ciclo de colado para enjuagar toda solución de vinagre sobrante.
8. Lave el recipiente del filtro, la jarra y la tapa de la jarra según las instrucciones de cuidado y limpieza en este manual.