



IT	Libretto Istruzioni	2
GB	Instruction Manual	9
DE	Bedienungsanleitung	16
FR	Manuel d'Instructions	23
NL	Gebruiksaanwijzing	30
ES	Manual de Instrucciones	37

---

***KSET66***  
***KSET96***

Gentile Signora, Caro Signore,

Se seguirà con cura le raccomandazioni  
contenute in questo Libretto Istruzioni,  
la sua Cappa si manterrà efficiente nel tempo  
e le consentirà di ottenere costantemente  
le migliori prestazioni.

## INDICE

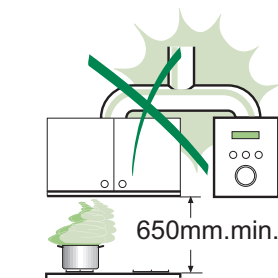
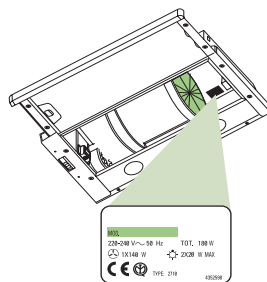
---

CONSIGLI E SUGGERIMENTI	3
CARATTERISTICHE	4
INSTALLAZIONE	5
USO	7
MANUTENZIONE	8

# CONSIGLI E SUGGERIMENTI

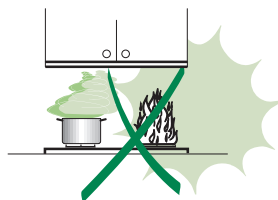
## INSTALLAZIONE

- Il produttore declina qualsiasi responsabilità per danni dovuti ad installazione non corretta o non conforme alle regole dell'arte.
- La distanza minima di sicurezza tra il Piano di cottura e la Cappa deve essere di 650 mm.
- Verificare che la tensione di rete corrisponda a quella riportata nella targhetta posta all'interno della Cappa.
- Per Apparecchi in Classe I<sup>a</sup> accertarsi che l'impianto elettrico domestico garantisca un corretto scarico a terra.
- Collegare la Cappa al Condotto di scarico con tubazione di diametro pari o superiore a 120 mm. Il percorso della tubazione deve essere il più breve possibile.
- Non collegare la Cappa a condotti di scarico dei fumi prodotti da combustione (caldaie, caminetti, ecc.).
- Nel caso in cui nella stanza vengano utilizzati sia la Cappa che Apparecchi non azionati da energia elettrica (ad esempio Apparecchi utilizzatori di gas), si deve provvedere ad una aerazione sufficiente dell'ambiente. Se la cucina ne fosse sprovvista, praticare un'apertura che comunichi con l'esterno, per garantire il richiamo d'aria pulita.



## USO

- La Cappa è stata progettata esclusivamente per Uso domestico, per abbattere gli Odori della cucina.
- Non fare mai uso improprio della Cappa.
- Non lasciare fiamme libere a forte intensità sotto la Cappa in funzione.
- Regolare sempre le fiamme in modo da evitare una evidente fuoriuscita laterale delle stesse rispetto al fondo delle pentole.
- Controllare le friggitorici durante l'Uso: l'olio surriscaldato potrebbe infiammarsi.
- La Cappa non deve essere utilizzata da bambini o persone non abilitate all'Uso corretto.

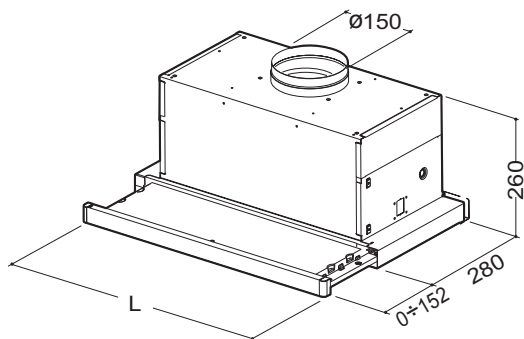


## MANUTENZIONE

- Prima di procedere a qualsiasi operazione di Manutenzione, scollegare la Cappa togliendo la spina elettrica o spegnendo l'interruttore generale.
- Effettuare una scrupolosa e tempestiva Manutenzione dei Filtri secondo gli intervalli consigliati.
- Per la pulizia delle superfici della Cappa è sufficiente utilizzare un panno umido e detersivo liquido neutro.

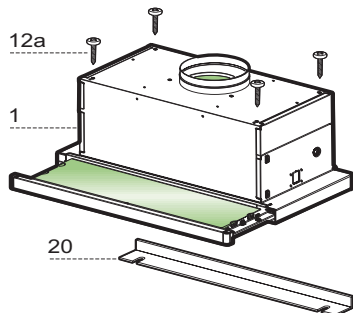
# CARATTERISTICHE

## Ingombro



Tipo Cappa	60	90
L	598	898

## Componenti



Rif.	Q.tà	Componenti di Prodotto
1	1	Corpo Cappa completo di: Comandi, Luce, Gruppo Ventilatore, Filtri
20	1	Profilo chiusura

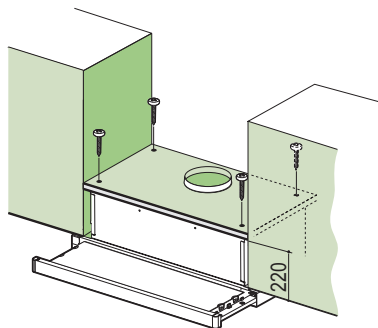
Rif.	Q.tà	Componenti di Installazione
12a	4	Viti 4,2 x 44,4

Q.tà	Documentazione
1	Libretto Istruzioni

## Foratura Piano di supporto e Montaggio Cappa

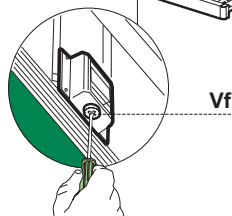
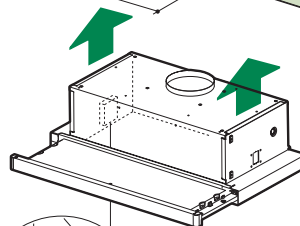
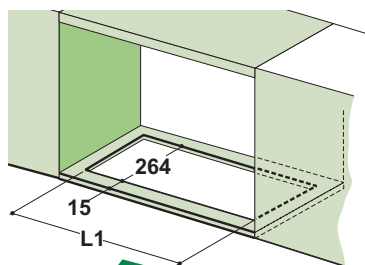
### MONTAGGIO CON VITI

- Il Piano di supporto della Cappa deve essere rientrante di 220 mm dal Piano inferiore dei Pensili.
- Forare  $\varnothing 4,5$  mm il supporto utilizzando la Dima di foratura in dotazione.
- Praticare un foro  $\varnothing 150$  mm sul Piano di supporto, utilizzando la Dima di foratura in dotazione.
- Fissare con 4 Viti **12a** (4,2 x 44,4) in dotazione.



### MONTAGGIO CON FISSAGGIO A SCATTO

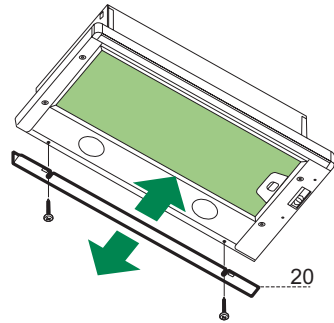
- La Cappa può essere installata direttamente sul piano inferiore dei Pensili (650 mm min. dal Piano di Cottura) con i Supporti laterali a scatto.
- Praticare un incasso sul piano inferiore del Pensile, come indicato.
- Inserire la Cappa fino ad agganciare i Supporti laterali a scatto.
- Bloccare definitivamente serrando le Viti **Vf** dal sotto della Cappa.



Tipo Cappa	60	90
L	598	898

## PROFILO DI CHIUSURA

- Lo spazio tra il bordo della Cappa e la Parete di fondo può essere chiuso applicando il Profilo **20** in dotazione con le Viti già predisposte a questo scopo.

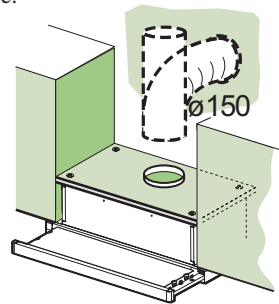


## Connessioni

### USCITA ARIA VERSIONE ASPIRANTE

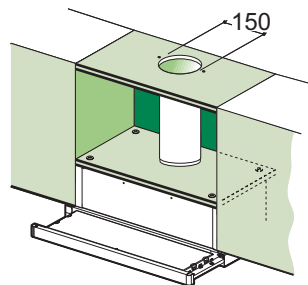
Per installazione in Versione Aspirante collegare la Cappa alla tubazione di uscita per mezzo di un tubo rigido o flessibile di  $\varnothing 150$ , la cui scelta è lasciata all'installatore.

- Fissare il tubo con adeguate fascette stringitubo. Il materiale occorrente non è in dotazione.
- Assicurarsi che non siano presenti i Filtri antiodore al Carbone Attivo



### USCITA ARIA VERSIONE FILTRANTE

- Praticare un foro  $\varnothing 150$  mm sulla Mensola soprastante la Cappa.
- Collegare l'uscita del Corpo Cappa con la parte superiore del pensile per mezzo di un tubo rigido di  $\varnothing 150$  mm, la cui scelta è lasciata all'installatore.
- Fissare il tubo con adeguate fascette stringitubo. Il materiale occorrente non è in dotazione.
- Assicurarsi della presenza dei Filtri Antiodore al Carbone attivo.

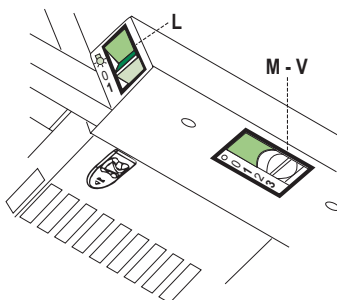


### CONNESSIONE ELETTRICA

- Collegare la Cappa all'Alimentazione di Rete interponendo un Interruttore bipolare con apertura dei contatti di almeno 3 mm.
- Dopo aver installato la cappa è necessario per la prima volta aprire il carrello scorrevole energeticamente fino a sentire lo scatto di fine corsa.

## Quadro comandi

---



---

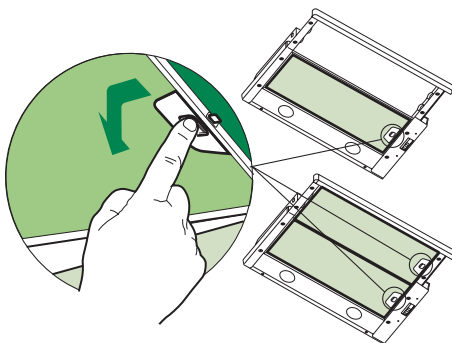
<b>L</b>	Luci	Accende e spegne l'Impianto di Illuminazione.
<b>M</b>	Motore	Accende e spegne il motore Aspirazione.
<b>V</b>	Velocità	Determina le velocità di esercizio: <ol style="list-style-type: none"><li>1. Velocità minima, adatta ad un ricambio d'aria continuo particolarmente silenzioso, in presenza di pochi vapori di cottura.</li><li>2. Velocità media, adatta alla maggior parte delle condizioni d'uso, dato l'ottimo rapporto tra portata d'aria trattata e livello sonoro.</li><li>3. Velocità massima, adatta a fronteggiare le massime emissioni di vapore di cottura, anche per tempi prolungati.</li></ol>

---

## Filtri antigrasso

### PULIZIA FILTRI ANTIGRASSO METALLICI

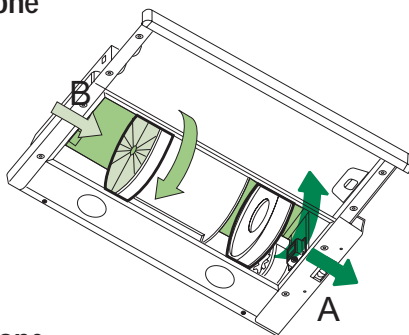
- Necessitano di essere lavati almeno ogni 2 mesi circa di utilizzo o più frequentemente, per un uso particolarmente intenso.
- Togliere i Filtri uno alla volta, agendo sugli appositi agganci.
- Lavare i Filtri evitando di piegarli, e lasciarli asciugare prima di rimontarli.
- Rimontarli facendo attenzione a mantenere la Maniglia verso la parte visibile esterna.



### Filtri antiodore (Versione Filtrante)

#### Sostituzione

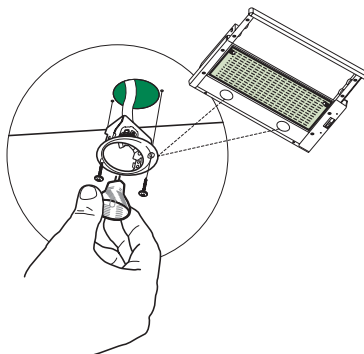
- Non sono lavabili nè rigenerabili, vanno sostituiti ogni 4 mesi circa di utilizzo o più frequentemente, per un uso particolarmente intenso.
- Togliere i Filtri Antigrasso
- Rimuovere i Filtri antiodore al Carbone attivo saturi, come indicato (A).
- Montare i nuovi Filtri, come indicato (B)
- Rimontare i Filtri antigrasso.



#### Illuminazione

### SOSTITUZIONE LAMPADE

- **Lampade alogene da 20 W.**
- Togliere le 2 Viti che fissano il Supporto illuminazione e sfilarlo dalla Cappa.
- Estrarre la Lampada dal Supporto.
- Sostituirla con una nuova di uguali caratteristiche, facendo attenzione di inserire correttamente i due spinotti nella sede del Supporto.
- Rimontare il Supporto fissandolo con le due Viti precedentemente tolte.





Dear Customer,

If you follow the recommendations contained in this Instruction Manual, your appliance will give you constant high performance and will remain efficient for many years to come.

## CONTENTS

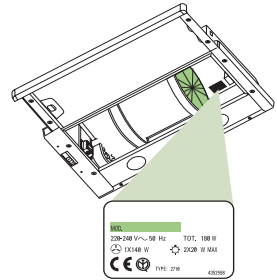
---

RECOMMENDATIONS AND SUGGESTIONS	10
CHARACTERISTICS	11
INSTALLATION	12
USE	14
MAINTENANCE	15

# RECOMMENDATIONS AND SUGGESTIONS

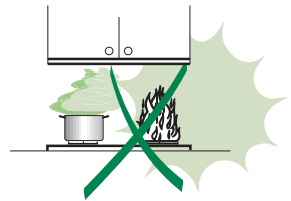
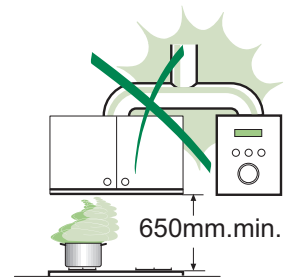
## INSTALLATION

- The manufacturer will not be held liable for any damages resulting from incorrect or improper installation.
- The minimum safety distance between the cooker top and the extractor hood is 650 mm.
- Check that the mains voltage corresponds to that indicated on the rating plate fixed to the inside of the hood.
- For Class I appliances, check that the domestic power supply guarantees adequate earthing.
- Connect the extractor to the exhaust flue through a pipe of minimum diameter 120 mm. The route of the flue must be as short as possible.
- Do not connect the extractor hood to exhaust ducts carrying combustion fumes (boilers, fireplaces, etc.).
- If the extractor is used in conjunction with non-electrical appliances (e.g. gas burning appliances), a sufficient degree of aeration must be guaranteed in the room in order to prevent the backflow of exhaust gas. The kitchen must have an opening communicating directly with the open air in order to guarantee the entry of clean air.



## USE

- The extractor hood has been designed exclusively for domestic use to eliminate kitchen smells.
- Never use the hood for purposes other than for which it has been designed.
- Never leave high naked flames under the hood when it is in operation.
- Adjust the flame intensity to direct it onto the bottom of the pan only, making sure that it does not engulf the sides.
- Deep fat fryers must be continuously monitored during use: overheated oil can burst into flames.
- The hood should not be used by children or persons not instructed in its correct use.

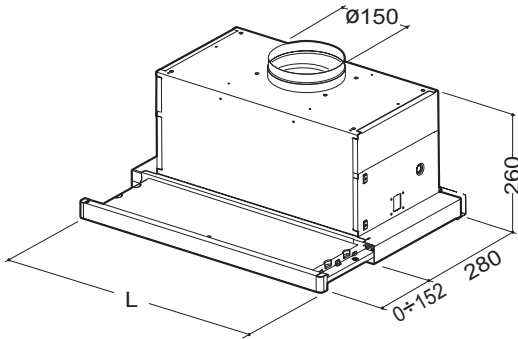


## MAINTENANCE

- Switch off or unplug the appliance from the mains supply before carrying out any maintenance work.
- Clean and/or replace the Filters after the specified time period.
- Clean the hood using a damp cloth and a neutral liquid detergent.

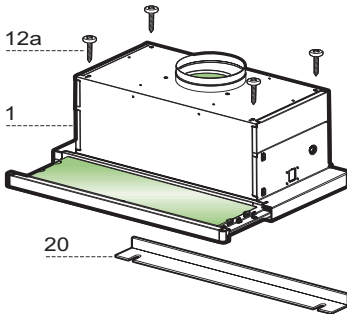
# CHARACTERISTICS

## Dimensions



Hood Type	60	90
<b>L</b>	<b>598</b>	<b>898</b>

## Components



Ref.	Q.ty	Product Components
1	1	Hood Body, complete with: Controls, Light, Blower, Filters
20	1	Closing element

Ref.	Q.ty	Installation Components
12a	4	Screws 4,2 x 44,4

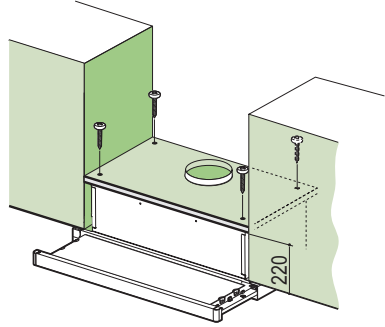
Q.ty	Documentation
1	Instruction Manual

# INSTALLATION

## Drilling the Support surface and Fitting the Hood

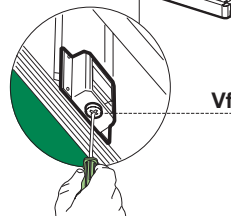
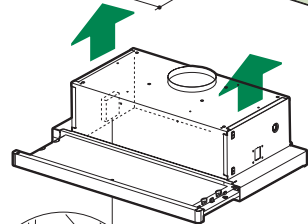
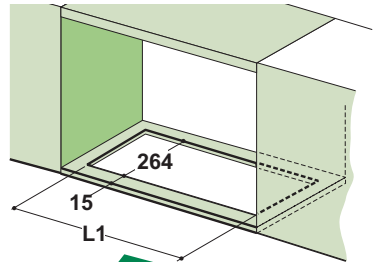
### SCREW FITTING

- The hood support surface must be 220 mm above the bottom surface of the wall units.
- Drill the support with a  $\varnothing 4,5$  mm drill bit, using the drilling template provided.
- Cut a hole  $\varnothing 150$  mm in size on the support surface, using the drilling template provided.
- Fix using the 4 screws **12a** (4,2 x 44,4) provided.



### SNAP-ON FITTING

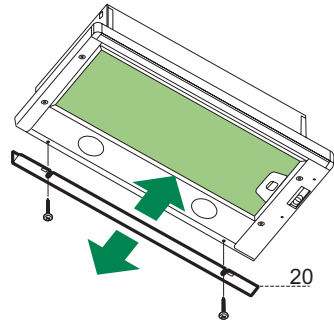
- The hood can be installed either directly on the bottom surface of the wall units (min. 650 mm above the hob) using snap-on side supports.
- Cut a fitted opening in the bottom surface of the wall unit, as shown.
- Insert the hood until the side supports snap into place.
- Lock in position by tightening the screws **Vf** from underneath the hood.



Hood Type	60	90
L	598	898

## CLOSING ELEMENT

- The space between the edge of the hood and the rear wall can be closed by applying the element **20** provided, using the screws supplied for this purpose.



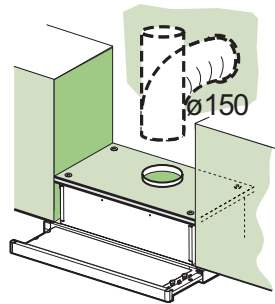
---

## Connections

### DUCTED VERSION AIR EXHAUST SYSTEM

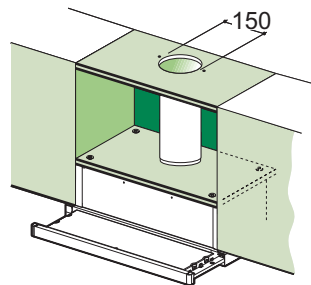
When installing the ducted version, connect the hood to the chimney using either a flexible or rigid pipe  $\varnothing$  150 mm, the choice of which is left to the installer.

- Fix the pipe in position using sufficient pipe clamps (not supplied).
- Remove any activated charcoal filters.



### RECIRCULATION VERSION AIR OUTLET

- Cut a hole  $\varnothing$  150 mm in the wall unit over the hood.
- Connect the hood body outlet to the top part of the wall unit using a rigid or flexible pipe  $\varnothing$  150 mm, to be selected by the installer.
- Fix the pipe in position using sufficient pipe clamps (not supplied).
- Ensure that the activated charcoal filters have been inserted.

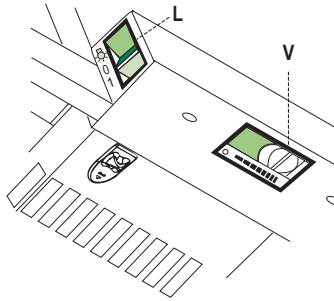


### ELECTRICAL CONNECTION

- Connect the hood to the mains through a two-pole switch having a contact gap of at least 3 mm.
- When opening the sliding carriage for the first time after installing the hood, pull it out briskly until it clicks.

## Control panel

---



---

<b>L</b>	Light	Switches the lighting system on and off.
<b>M</b>	Motor	Switches the extractor motor on and off.
<b>V</b>	Speed	Sets the operating speed of the extractor: <ol style="list-style-type: none"><li>1. Low speed, used for a continuous and silent air change in the presence of light cooking vapour.</li><li>2. Medium speed, suitable for most operating conditions given the optimum treated air flow/noise level ratio.</li><li>3. Maximum speed, used for eliminating the highest cooking vapour emission, including long periods</li></ol>

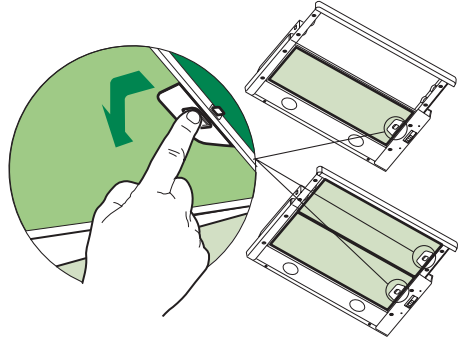
---

## Grease filters

---

### CLEANING METAL GREASE FILTERS

- The filters must be cleaned every 2 months of operation, or more frequently for particularly heavy usage.
- Remove the filters, one at a time, after disconnecting the relative fastening elements.
- Wash the filters, taking care not to bend them. Allow them to dry before refitting.
- When refitting the filters, make sure that the handle is visible on the outside.

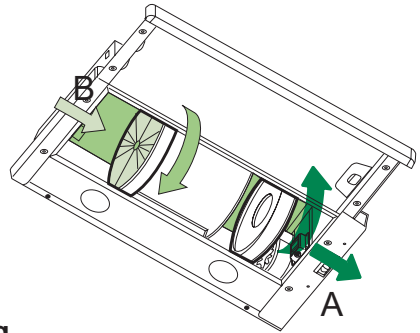


### Odour filters (Recirculation version)

---

#### REPLACING ACTIVATED CHARCOAL FILTERS

- These filters are not washable and cannot be regenerated, and must be replaced approximately every four months of operation, or more frequently with heavy usage.
- Remove the grease filters.
- Remove the saturated activated charcoal filters, as shown (A).
- Fit new filters (B), as shown.
- Replace the grease filters.

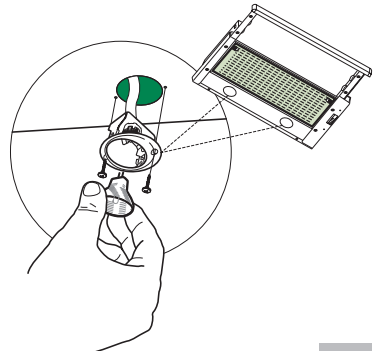


## Lighting

---

### LIGHT REPLACEMENT

- **20 W halogen light.**
- Remove the 2 Screws fixing the Lighting support, and pull it out of from the Hood.
- Extract the Lamp from the Support.
- Replace with another of the same type, making sure that the two pins are properly inserted in the lamp holder socket holes.
- Replace the Support, fixing it in place with the two Screws removed as above.



Chère Madame, Cher Monsieur,

Si vous suivez attentivement les recommandations contenues dans ce mode d'emploi, votre hotte restera toujours efficace, et fournira constamment les mêmes performances.

## SOMMAIRE

---

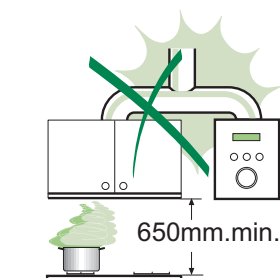
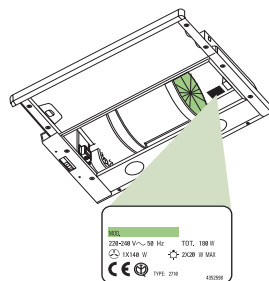
CONSEILS ET SUGGESTIONS	17
CARACTERISTIQUES	18
INSTALLATION	19
UTILISATION	21
ENTRETIEN	22



# CONSEILS ET SUGGESTIONS

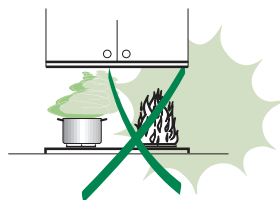
## INSTALLATION

- Le fabricant décline toute responsabilité en cas de dommage dû à une installation non correcte ou non conforme aux règles de l'art.
- La distance minimale de sécurité entre le plan de cuisson et la hotte doit être de 650 mm au moins.
- Vérifier que la tension du secteur correspond à la valeur qui figure sur la plaquette apposée à l'intérieur de la hotte.
- Pour les Appareils appartenant à la Ière Classe, veiller à ce que la mise à la terre de l'installation électrique domestique ait été effectuée conformément aux normes en vigueur.
- Connecter la hotte à la sortie d'air aspiré à l'aide d'une tuyauterie d'un diamètre égal ou supérieur à 120 mm. Le parcours de la tuyauterie doit être le plus court possible.
- Eviter de connecter la hotte à des conduites d'évacuation de fumées issues d'une combustion tel que (Chaudière, cheminée, etc...).
- Si vous utilisez des appareils qui ne fonctionnent pas à l'électricité dans la pièce ou est installée la hotte (par exemple: des appareils fonctionnant au gaz), vous devez prévoir une aération suffisante du milieu. Si la cuisine en est dépourvue, pratiquez une ouverture qui communique avec l'extérieur pour garantir l'infiltration de l'air pur.



## UTILISATION

- La hotte a été conçue exclusivement pour l'usage domestique, dans le but d'éliminer les odeurs de la cuisine.
- Ne jamais utiliser abusivement la hotte.
- Ne pas laisser les flammes libres à forte intensité quand la hotte est en service.
- Toujours régler les flammes de manière à éviter toute sortie latérale de ces dernières par rapport au fond des marmites.
- Contrôler les friteuses lors de l'utilisation car l'huile surchauffée pourrait s'enflammer.
- La hotte ne doit pas être utilisée par des enfants ou des personnes ne pouvant pas assurer une utilisation correcte.

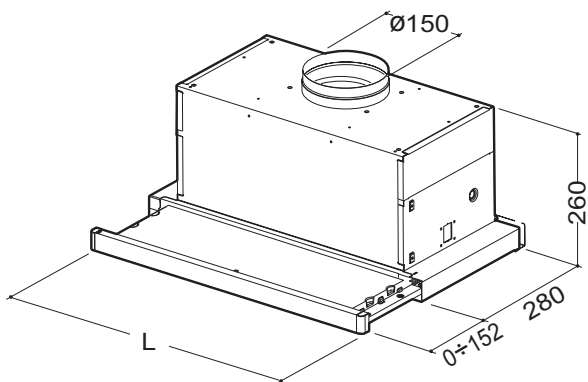


## ENTRETIEN

- Avant de procéder à toute opération d'entretien, retirer la hotte en retirant la fiche ou en actionnant l'interrupteur général.
- Effectuer un entretien scrupuleux et en temps dû des Filtres, à la cadence conseillée.
- Pour le nettoyage des surfaces de la hotte, il suffit d'utiliser un chiffon humide et détersif liquide neutre.

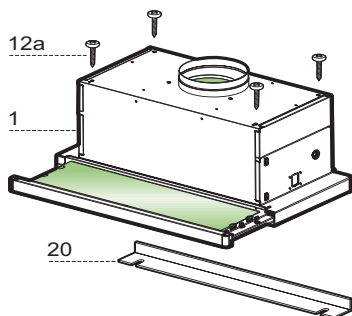
# CARACTERISTIQUES

## Encombrement



Type de hotte	60	90
L	598	898

## Composants



Réf.	Q.té	Composants de Produit
1	1	Corps Hotte équipé de: Comandes, Lumière, Groupe Ventilateur, Filtres
20	1	Profil fermeture

Réf.	Q.té	Composants pour l'installation
12a	4	Vis 4,2 x 44,4

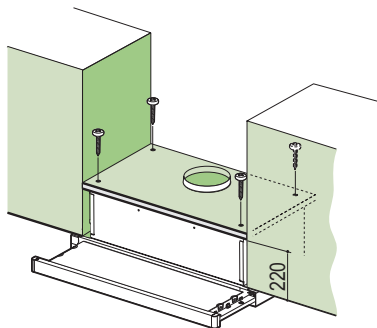
Q.té	Documentation
1	Manuel d'instructions

# INSTALLATION

## Perçage du Plan de support et Montage de la Hotte

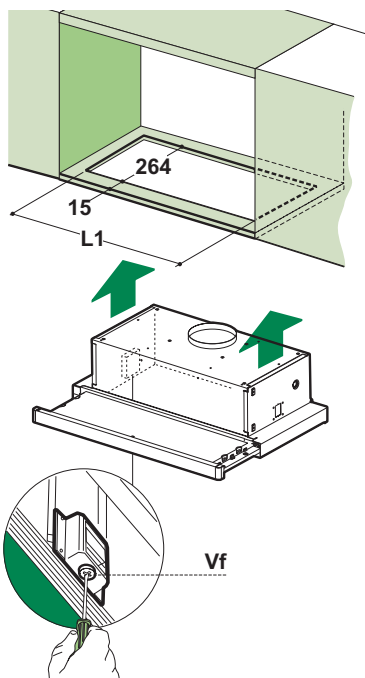
### MONTAGE AU MOYEN DE VIS

- Le Plan de support de la Hotte doit être monté plus en haut de 220 mm. par rapport au Plan inférieur des Armoires murales.
- Percer un trou de  $\varnothing 4,5$  mm. sur le support, en utilisant le Gabarit de perçage fourni avec l'appareil.
- Percer un trou de  $\varnothing 150$  mm. sur le Plan de support, en utilisant le Gabarit de perçage fourni avec l'appareil.
- Fixer à l'aide des 4 Vis **12a** (4,2 x 44,4) fournies avec l'appareil.



### MONTAGE AVEC FIXATION PAR ENCLIQUETAGE

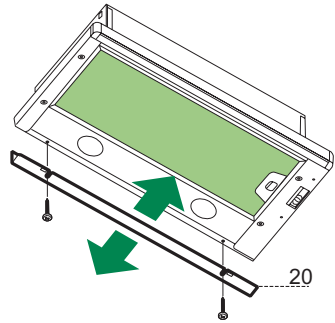
- Il est possible d'installer la Hotte directement sur le plan inférieur des Armoires murales (650 mm. min. par rapport au Plan de Cuisson) au moyen de supports latéraux par encliquetage.
- Effectuer un emboîtement sur le plan inférieur de l'Armoire murale, comme indiqué.
- Insérer la Hotte jusqu'à accrocher les Supports latéraux par encliquetage.
- Bloquer définitivement en serrant les Vis **Vf** depuis le bas de la Hotte.



Type de hotte	60	90
L	598	898

## PROFIL DE FERMETURE

- Il est possible de boucher l'espace entre le rebord de la Hotte et la Paroi du fond, en appliquant le Profil **20** fourni avec l'appareil, à l'aide des Vis déjà prévus à cet effet.

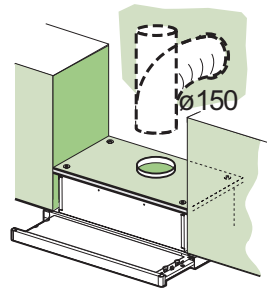


## Branchements

### SORTIE AIR VERSION ASPIRANTE

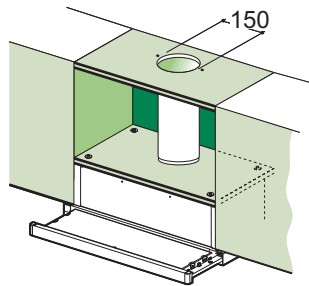
En cas d'installation en version aspirante, brancher la hotte à la tuyauterie de sortie via un tube rigide ou flexible de  $\varnothing 150$ , au choix de l'installateur.

- Fixer le tube par des colliers appropriés. Le matériel nécessaire n'est pas fourni.
- Retirer d'éventuels filtres anti-odeur au charbon actif.



### SORTIE AIR VERSION FILTRANTE

- Percer un trou de  $\varnothing 150$  mm sur l'Étagère qui se trouve au-dessus de la hotte.
- Connecter la sortie du Corps de la Hotte avec la partie supérieure de l'armoire murale au moyen d'un tube rigide ou flexible de  $\varnothing 150$  mm., dont le choix sera effectué par l'installateur.
- Fixer le tube par de colliers appropriés. Le matériel nécessaire n'est pas fourni.
- S'assurer de la présence des filtres anti-odeur au charbon actif.

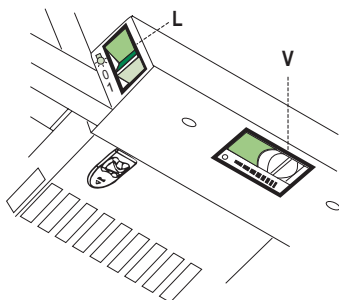


### BRANCHEMENT ELECTRIQUE

- Brancher la hotte sur le secteur en interposant un interrupteur bipolaire avec ouverture des contacts d'au moins 3 mm.
- Après avoir installé la hotte, il est indispensable pour la première fois d'ouvrir le chariot coulissant de façon énergique, jusqu'à ce que l'on entende le déclic de fin de course.

## Tableau de commande

---



---

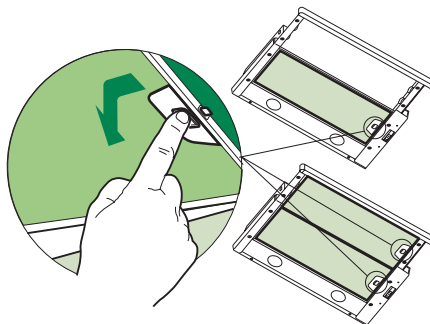
<b>L</b>	Lumières	Allume et éteint l'éclairage.
<b>M</b>	Moteur	Allume et éteint le moteur aspiration
<b>V</b>	Vitesses	Détermine les vitesses d'exploitation ainsi subdivisées: <ol style="list-style-type: none"><li>1. Vitesse minimale, pour un recharge d'air permanent particulièrement silencieux en cas de faibles vapeurs de cuisson.</li><li>2. Vitesse moyenne pour la plupart des conditions d'utilisation, étant donné le rapport optimal entre débit d'air traité et niveau sonore.</li><li>3. Vitesse maximum, pour faire face aux émissions maximum de vapeur de cuisson, même pendant des temps prolongés.</li></ol>

---

## Filtres anti-graisse

### NETTOYAGE FILTRES ANTI-GRASSE METALLIQUES

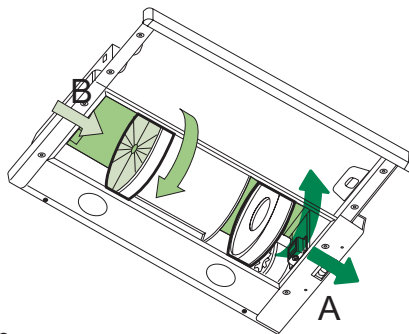
- Ils nécessitent d'être nettoyés environ tous les 2 mois d'emploi ou plus fréquemment en cas d'emploi particulièrement intense.
- Retirer les filtres l'un après l'autre, en intervenant sur les dispositifs d'accrochage spécialement prévus.
- Laver les filtres en évitant de les plier et les laisser sécher avant de les remonter.
- Remonter les filtres en veillant à ce que la poignée reste vers la partie visible externe.



## Filtre anti-odeur (Version filtrante)

### REPLACEMENT FILTRE AU CHARBON ACTIF

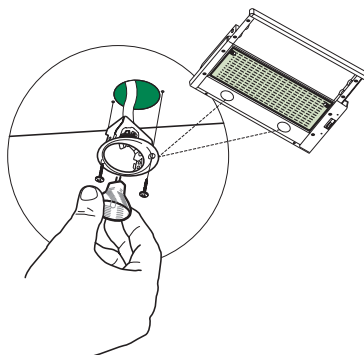
- Ils ne sont pas lavables ni régénérables; les remplacer au moins tous les quatre mois d'utilisation ou plus fréquemment en cas d'utilisation très intense.
- Retirer les Filtres anti-graisse.
- Retirer les filtres anti-odeur au charbon actif saturés, comme indiqué (A).
- Monter les nouveaux filtres (B).
- Remonter les filtres anti-graisse.



## Eclairage

### REPLACEMENT LAMPES

- **Lampe halogène de 20 W.**
- Retirer les 2 Vis qui fixent le Support éclairage et ôter ce dernier de la Hotte.
- Extraire la Lampe du Support.
- Remplacer par une nouvelle lampe possédant les mêmes caractéristiques, en veillant à ce que les deux fiches soient correctement insérées dans le logement de la Douille.
- Remonter le Support en le fixant à l'aide des deux Vis précédemment retirées.



Sehr geehrte Damen und Herren,

bitte lesen Sie die Bedienungsanleitung aufmerksam durch, damit Sie alle Möglichkeiten und Vorteile Ihrer neuen Dunstabzugshaube voll nutzen können und über lange Zeit hin gute Leistungen erzielen.

## INHALTSVERZEICHNIS

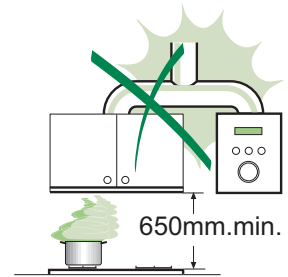
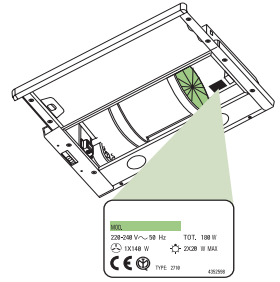
---

EMPFEHLUNGEN UND HINWEISE	24
CHARAKTERISTIKEN	25
MONTAGE	26
BEDIENUNG	28
WARTUNG	29

# EMPFEHLUNGEN UND HINWEISE

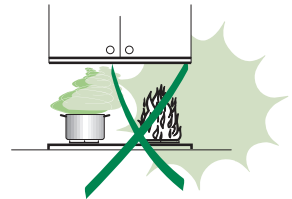
## MONTAGE

- Der Hersteller haftet nicht für Schäden, die auf eine fehlerhafte und unsachgemäße Montage zurückzuführen sind.
- Der minimale Sicherheitsabstand zwischen Kochmulde und Haube muss 650 mm betragen.
- Prüfen, ob die Netzspannung mit dem Wert auf dem im Haubeninneren angebrachten Schild übereinstimmt.
- Bei Geräten der Klasse I ist sicherzustellen, dass die elektrische Anlage des Wohnhauses über eine vorschriftsmäßige Erdung verfügt.
- Das Anschlussrohr der Haube zur Luftaustrittsöffnung muss einen Durchmesser von 120 mm oder darüber aufweisen. Der Rohrverlauf muss so kurz wie möglich sein.
- Die Haube darf an keine Entlüftungsschächte angeschlossen werden, in die Verbrennungsgase (Heizkessel, Kamine usw.) geleitet werden.
- Werden im Raum außer der Dunstabzugshaube andere, nicht elektrisch betriebene (z.B. gasbetriebene) Geräte verwendet, muss für eine ausreichende Belüftung gesorgt werden. Sollte die Küche diesbezüglich nicht entsprechen, ist an einer Aussenwand eine Öffnung anzubringen, die Frischluftzufuhr gewährleistet.



## BEDIENUNG

- Die Dunstabzugshaube ist ausschließlich zum Einsatz im privaten Haushalt und zur Beseitigung von Küchengerüchen vorgesehen.
- Unsachgemäßer Einsatz der Haube ist zu unterlassen.
- Große Flammen bei eingeschalteter Haube niemals unbedeckt lassen .
- Die Intensivität der Flamme ist so zu regulieren, dass sie den Topfboden nicht überragt.
- Frittiergeräte müssen während des Gebrauchs stets beaufsichtigt werden: überhitztes Öl kann sich entzünden.
- Die Dunstabzugshaube darf von Kindern oder Personen, die hinsichtlich der Bedienung nicht unterwiesen wurden, keinesfalls verwendet werden.



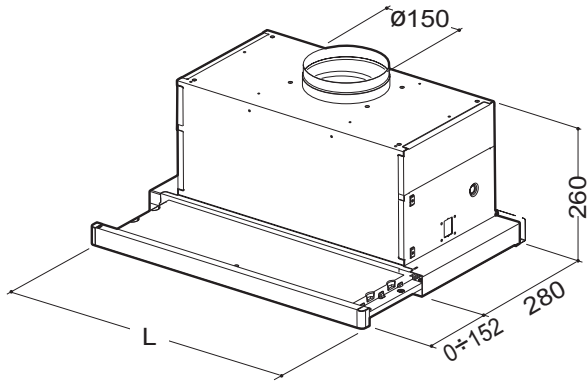
## WARTUNG

- Bevor Wartungsarbeiten durchgeführt werden, muss die Stromzufuhr zur Haube unterbrochen werden, indem der Stecker gezogen oder der Hauptschalter abgeschaltet wird.
- Bei der Filterwartung müssen die vom Hersteller empfohlenen Zeiträume zum Austauschen der Filter genauestens eingehalten werden.
- Zur Reinigung der Haubenflächen Wir empfehlen ein feuchtes Tuch und ein mildes Flüssigreinigungsmittel.



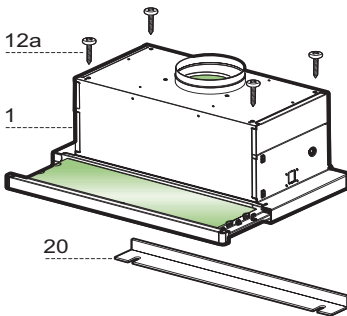
# CHARAKTERISTIKEN

## Platzbedarf



Hauben-typ	60	90
L	598	898

## Komponenten



Pos.	St.	Produktkomponenten
1	1	Haubenkörper mit Schaltern, Beleuchtung, Gebläsegruppe, Filter
20	1	Abdeckprofil

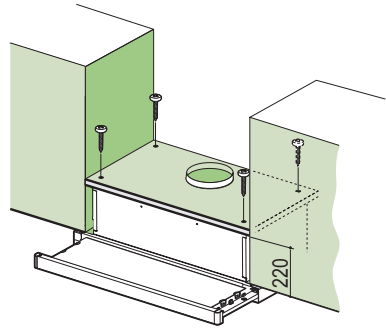
Pos.	St.	Montagekomponenten
12a	4	Schrauben 4,2 x 44,4

St.	Dokumentation
1	Bedienungsanleitung

## Bohren der Trägerplatte und Montage der Dunstabzugshaube

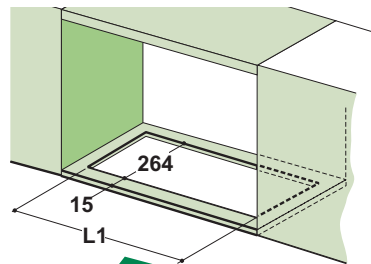
### MONTAGE MIT SCHRAUBEN

- Die Hauben-Trägerplatte muss 220 mm oberhalb der Oberschrank-Unterfläche positioniert werden.
- Mit Hilfe des beiliegenden Bohrplanes Löcher  $\varnothing 4,5$  mm in die Trägerplatte bohren.
- Mit Hilfe des beiliegenden Bohrplanes ein Loch  $\varnothing 150$  mm in die Trägerplatte bohren.
- Mit 4 der mitgelieferten Schrauben **12a** (4,2 x 44,4) fixieren.

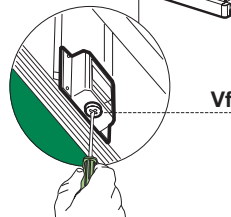


### MONTAGE MIT SCHNAPPVERSCHLUSS

- Die Haube kann direkt an der Oberschrank-Unterfläche mit seitlichen Einrasthalterungen montiert werden (min. 650 mm von der Kochmulde entfernt).
- Die Einbauvorrichtung laut Abbildung an der Unterseite des Oberschranks anbringen.
- Die Haube einführen, bis die seitlichen Schnappverschlüsse einrasten.
- Mit Hilfe der Schrauben **Vf** die Haube von der Unterseite her definitiv fixieren.

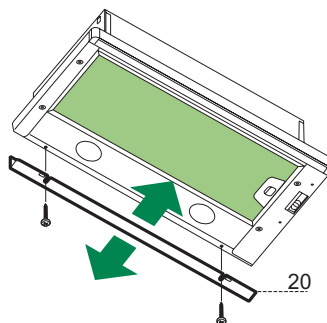


Hauben-typ	60	90
L	598	898



## ABDECKPROFIL

- Der Bereich zwischen Haubenkante und Rückwand kann mit Hilfe des mitgelieferten Abdeckprofils **20** und der für diesen Zweck vorgesehenen Schrauben geschlossen werden.

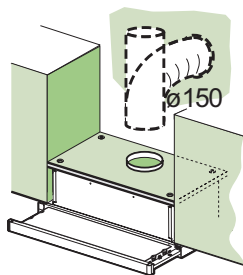


## Anschlüsse

### ANSCHLUSS IN ABLUFTVERSION

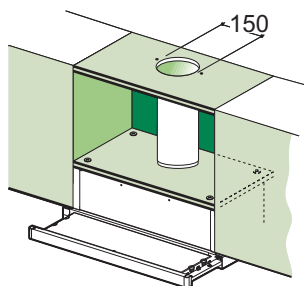
Bei Abluftbetrieb kann die Haube vom Installateur wahlweise mittels Rohr oder Schlauch ( $\varnothing 150$ ) an die Außenrohrleitung angeschlossen werden.

- Das Rohr mit geeigneten Rohrschellen fixieren. Das hierzu erforderliche Material wird nicht mitgeliefert.
- Eventuell vorhandene Aktivkohlefilter entnehmen.



### ANSCHLUSS IN UMLUFTVERSION

- An der über der Dunstabzugshaube angebrachten Deckenplatte ein Loch  $\varnothing 150$  mm bohren.
- Den Haubenaustritt mit Hilfe eines Rohres oder Schlauches  $\varnothing 150$  mm (die Wahl bleibt dem Installateur überlassen) mit der Deckenplatte verbinden.
- Das Rohr mit geeigneten Rohrschellen fixieren. Das hierzu erforderliche Material wird nicht mitgeliefert.
- Sicherstellen, dass der Aktivkohle-Geruchsfilter vorhanden ist.

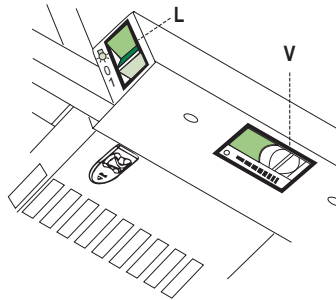


## ELEKTROANSCHLUSS

- Bei Anschluss der Haube an das Stromnetz muss ein zweipoliger Schalter mit einem Öffnungsweg von mindestens 3 mm zwischengeschaltet werden.
- Nach Montage der Haube muss beim ersten Mal der Auszug energisch geöffnet werden, bis bei Erreichen des Endanschlags ein Klicken zu hören ist.

## Bedienfeld

---



---

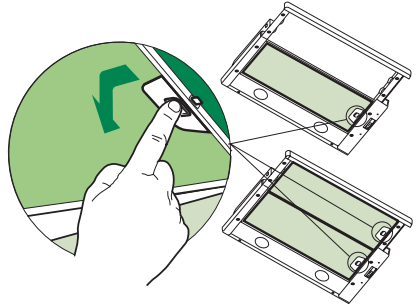
<b>L</b>	Beleucht	Schaltet die Beleuchtung ein und aus.
<b>M</b>	Motor	Schaltet den Gebläsemotor ein und aus.
<b>V</b>	Geschw.	Steuert folgende Geschwindigkeitsstufen: <ol style="list-style-type: none"><li>1. geringste Gebläsestufe, diese Stufe ist für einen ständigen und besonders leisen Luftaustausch bei geringer Kochdunstentwicklung geeignet;</li><li>2. mittlere Gebläsestufe, eignet sich aufgrund des guten Verhältnisses zwischen Fördervolumen und Geräuscentwicklung für die meisten Anwendungssituationen;</li><li>3. höchste Gebläsestufe, eignet sich für starke Kochdunstentwicklung, auch über längere Zeit hin.</li></ol>

---

## Fettfilter

### SELBSTTRAGENDE METALLFETTFILTER - FILTERREINIGUNG

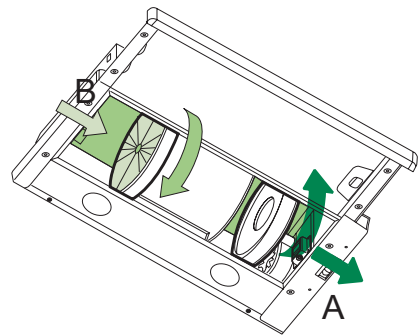
- Sie müssen nach 2-monatigem Betrieb bzw. bei starkem Einsatz auch häufiger gereinigt werden.
- Die Filter einzeln entnehmen, indem die entsprechenden Haltevorrichtungen gelöst werden.
- Die Filter reinigen (darauf achten, sie nicht zu verbiegen) und vor der Remontage trocknen lassen.
- Bei der Remontage ist darauf zu achten, dass sich der Griff auf der sichtbaren Außenseite befindet.



## Geruchsfilter (Umluftversion)

### AKTIVKOHLE-GERUCHSFILTER - FILTERAUSTAUSCH

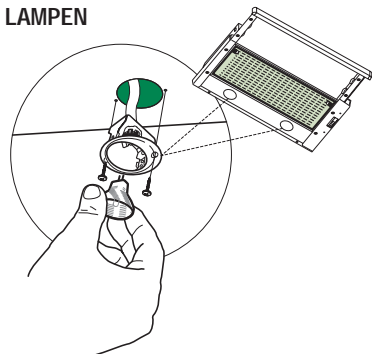
- Sie können weder gewaschen noch wiederverwendet werden und sind alle 4 Betriebsmonate bzw. bei starkem Einsatz auch häufiger auszutauschen.
- Die Fettfilter entnehmen.
- Die gesättigten Aktivkohle-Geruchsfilter laut Beschreibung entfernen (A).
- Die neuen Filter montieren (B).
- Die Fettfilter wieder anbringen.



## Beleuchtung

### AUSWECHSELN DER LAMPEN

- **Halogenlampe 20 W**
- Die beiden Schrauben, die Lampenhalterung fixieren, lösen und die Halterung aus der Dunstabzugshaube ziehen.
- Die Lampe aus der Halterung nehmen.
- Die Lampe durch eine gleichwertige ersetzen und bei der Remontage darauf achten, daß die beiden Steckerstifte vorschriftsmäßig in die Lampenfassung eingeführt werden.
- Die Halterung wieder montieren, indem die beiden zuvor entfernten Schrauben wieder angezogen werden.



Geachte mevrouw, meneer,

Als u de in deze Gebruiksaanwijzing beschreven aanbevelingen zorgvuldig opvolgt, blijft uw kap steeds in goede staat en zal hij altijd optimale prestaties leveren.

## INHOUDSOPGAVE

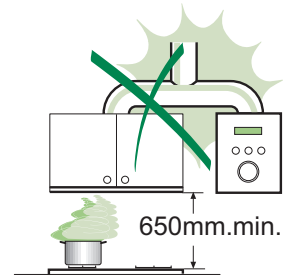
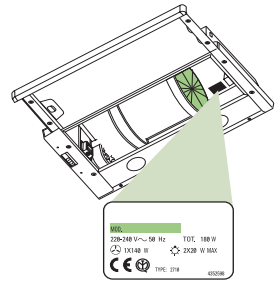
---

ADVIEZEN EN SUGGESTIES	31
EIGENSCHAPPEN	32
INSTALLATIE	33
GEBRUIK	35
ONDERHOUD	36

# ADVIEZEN EN SUGGESTIES

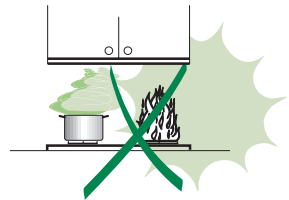
## INSTALLATIE

- De fabrikant aanvaardt geen enkele aansprakelijkheid voor schade die voortkomt uit onjuiste of niet overeenkomstig de regels der kunst uitgevoerde installaties.
- De minimale veiligheidsafstand tussen de kookplaat en de wasemkap bedraagt 650 mm.
- Controleer of de netspanning correspondeert met de spanning die aangegeven is op het plaatje aan de binnenkant van de wasemkap.
- Voor apparaten van klasse I dient u zich ervan te verzekeren dat het elektriciteitsnet in uw huis over een goede aarding beschikt.
- Verbind de wasemkap met de luchtuitlaat door middel van een leiding met een diameter van 120 mm of groter. De leiding moet een zo kort mogelijke route afleggen.
- Sluit de wasemkap niet aan op afvoerpijpen van rook die geproduceerd is door verbranding (verwarmingsetels, open haarden etc.).
- Als er in het vertrek zowel de wasemkap als apparaten die niet op elektriciteit werken (bijvoorbeeld gasapparaten) worden gebruikt, moet ervoor worden gezorgd dat het vertrek voldoende geventileerd wordt. Indien de keuken geen gat in de buitenmuur heeft om de aanvoer van schone lucht te garanderen, dient dit gemaakt te worden.



## GEBRUIK

- De wasemkap is uitsluitend ontworpen voor huishoudelijk gebruik, voor het elimineren van kookgeuren. Gebruik de kap nooit op oneigenlijke wijze.
- Laat geen hoog brandende branders onbedekt onder de wasemkap terwijl deze in werking is.
- Regel de vlammen altijd zo dat ze niet langs de pannen omhoog komen.
- Controleer frituurpannen tijdens het gebruik: de oververhitte olie zou vlam kunnen vatten.
- De wasemkap mag niet gebruikt worden door kinderen of door personen die niet in staat zijn de kap correct te gebruiken.

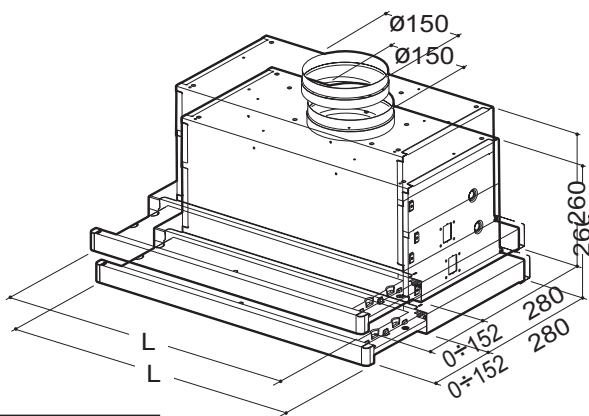


## ONDERHOUD

- Alvorens onderhoudswerkzaamheden uit te voeren, moet de wasemkap uitgeschakeld worden door de stekker uit het stopcontact te halen of de hoofdschakelaar om te zetten.
- Voer het onderhoud van de filters altijd tijdig en nauwgezet uit, volgens de aanbevolen intervallen.
- Om de oppervlakken van de kap schoon te maken is het voldoende een vochtige doek en een neutraal reinigingsmiddel te gebruiken.

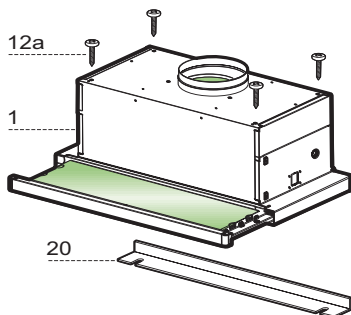
# EIGENSCHAPPEN

## Buitenafmetingen



Type Wasemkap	60	90
L	598	898

## Onderdelen



Ref.	Productonderdelen
1	1 Wasemkap compleet met: Bedieningen, Licht, Ventilatorgroep, Filters
20	1 Sluitprofiel

Ref.	Installatieonderdelen
12a	4 Schroeven 4,2 x 44,4

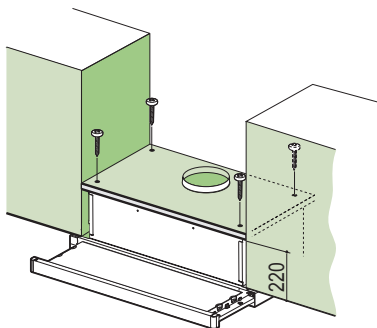
Ref.	Documentatie
1	1 Gebruiksaanwijzing



## Boren van gaten in draagvlak en montage kap

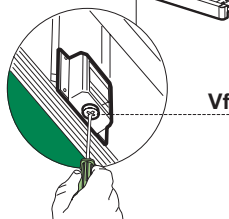
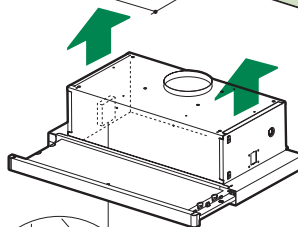
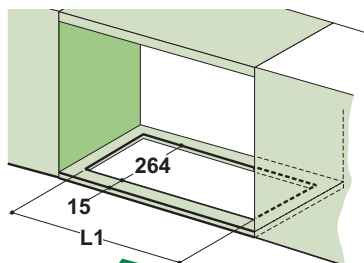
### MONTAGE MET SCHROEVEN

- Het draagvlak van de kap moet 220 mm hoger zijn dan het ondervlak van de hangkastjes.
- Boor een gat van  $\varnothing 4,5$  mm in de drager met behulp van de bijgeleverde boormal.
- Boor een gat van  $\varnothing 150$  mm in het draagvlak met behulp van de bijgeleverde boormal.
- Bevestig met de 4 bijgeleverde schroeven **12a** (4,2 x 44,4).



### MONTAGE MET KLIKBEVESTIGING

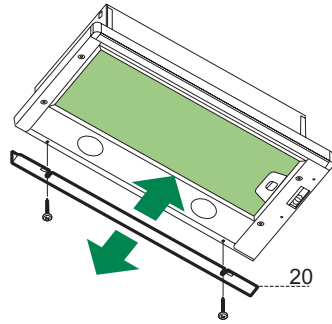
- De kap kan rechtstreeks op het ondervlak van de hangkastjes worden geïnstalleerd (min. 650 mm van de kookplaat) met zijsteunen met klikbevestiging.
- Boor gaten in de ondervlakken van de hangkastjes, zoals aangegeven.
- Plaats de kap tot deze vasthaakt op de zijsteunen met klikbevestiging.
- Blokkeer het geheel door de schroeven **Vf** vanaf de onderkant van de kap vast te draaien.



Type Wasemkap	60	90
L	598	898

## SLUITPROFIEL

- De ruimte tussen de rand van de kap en de achterwand kan worden afgesloten met behulp van het bijgeleverde profiel **20** met de voor dit doel reeds aanwezige schroeven.

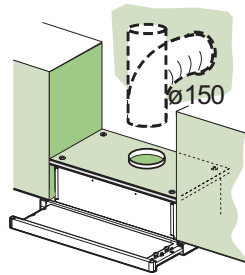


## Aansluitingen

### LUCHTUITLAAT AFZUIGVERSIE

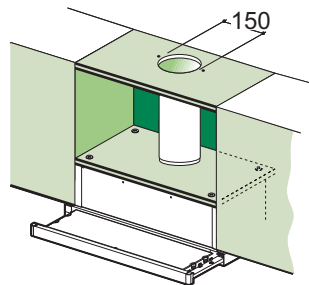
Bij installatie in afzuigversie, moet u de wasemkap met de uitlaatleiding verbinden door middel van een starre of buigzame leiding van  $\varnothing 150$  mm, naar keuze van de installateur.

- Zet de leiding vast met geschikte leidingklemmen. Het benodigde materiaal wordt niet bij de wasemkap geleverd.
- Verwijder de eventuele geurfilters met actieve koolstof.



### LUCHTUITLAAT FILTERVERSIE

- Boor een gat van  $\varnothing 150$  mm in de plank boven de kap.
- Verbind de uitlaat van de wasemkap met het bovenste gedeelte van het hangkastje door middel van een starre of buigzame leiding van  $\varnothing 150$  mm, naar keuze van de installateur.
- Zet de leiding vast met geschikte leidingklemmen. Het benodigde materiaal wordt niet bij de wasemkap geleverd.
- Verzeker u ervan dat het geurfilter met actieve koolstof geïnstalleerd is.

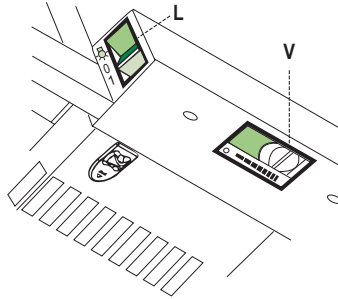


### ELEKTRISCHE AANSLUITINGETTRICA

- Sluit de wasemkap aan op de netspanning met een tweepolige schakelaar ertussen met een opening tussen de contacten van tenminste 3 mm.
- Nadat u de kap geïnstalleerd heeft, moet u het uitschuifbare gedeelte de eerste keer met kracht naar buiten trekken tot het niet verder kan en u een klik hoort.

## Bedieningspaneel

---



---

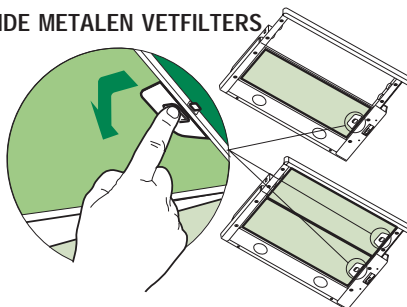
<b>L</b>	Lichten	Hiermee schakelt u de verlichting aan en uit
<b>M</b>	Motor	Hiermee schakelt u de afzuigmotor aan en uit
<b>V</b>	Snelheid	Instelling van de werkingssnelheid: <ol style="list-style-type: none"><li>1. Minimumsnelheid, geschikt voor een continue en zeer stille luchtverversing, als er weinig kookdampen zijn.</li><li>2. Gemiddelde snelheid, geschikt voor de meeste gebruiksomstandigheden, gezien de uitstekende verhouding tussen de hoeveelheid behandelde lucht en het geluidsniveau.</li><li>3. Maximumsnelheid, geschikt om de grootste kookdampen tegen te gaan, ook voor langere tijd.</li></ol>

---

## Vetfilters

### REINIGING VAN DE ZELFDRAGENDE METALEN VETFILTERS

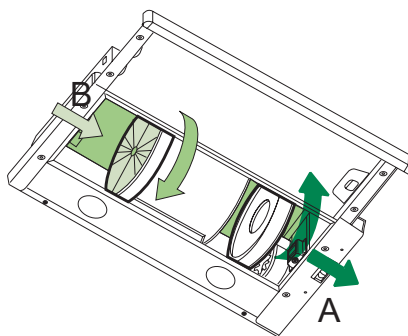
- De filters moeten eens in de 2 maanden of, bij bijzonder intensief gebruik, vaker gereinigd worden.
- Verwijder de filters één voor één door de bevestigingen los te maken.
- Was de filters en vermijd hierbij ze te buigen, en laat ze drogen alvorens ze terug te plaatsen.
- Plaats de vetfilters terug en let er hierbij op dat de handgreep zichtbaar blijft.



## Geurfilters (filterversie)

### VERVANGING FILTER MET ACTIEVE KOOLOSTOF

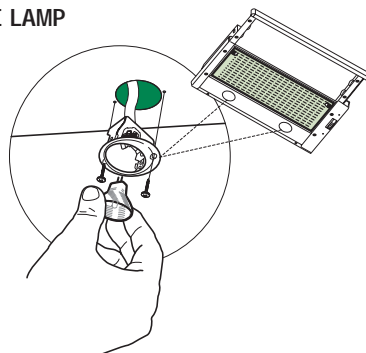
- De filters kunnen niet gewassen en niet geregenereerd worden en dienen bij gebruik van de kap tenminste eens in de 4 maanden of, bij bijzonder intensief gebruik, vaker te worden vervangen.
- Verwijder de vetfilters.
- Verwijder de verzadigde geurfilters met actieve koolstof, zoals aangegeven (A).
- Monteer de nieuwe filters (B).
- Plaats de vetfilters terug.



## Verlichting

### VERVANGING VAN DE LAMP

- **Halogeenlamp van 20 W.**
- Verwijder de 2 schroeven waarmee de lamphouder is bevestigd en verwijder de houder uit de kap.
- Trek de lamp uit de houder.
- Vervang de lamp door een nieuwe lamp met dezelfde eigenschappen en let er hierbij op dat de twee pinnen correct in de behuizing van de lamphouder worden gestoken.
- Monteer de houder door hem te bevestigen met de twee eerder verwijderde schroeven.



Estimada señora, estimado señor,

Si sigue con atención los consejos contenidos en este manual de instrucciones, su campana funcionará siempre de manera eficaz y podrá obtener siempre las mejores prestaciones.

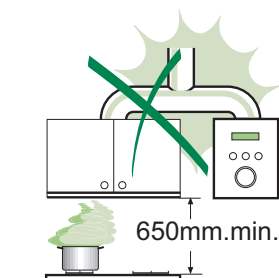
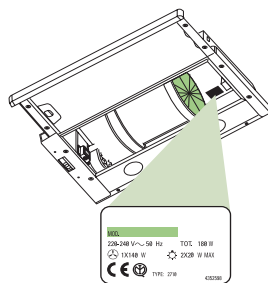
## ÍNDICE

CONSEJOS Y SUGERENCIAS	38
CARACTERÍSTICAS	39
INSTALACIÓN	40
USO	42
MANTENIMIENTO	43

# CONSEJOS Y SUGERENCIAS

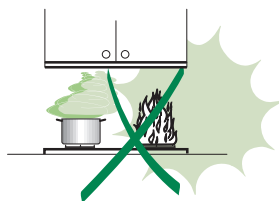
## INSTALACIÓN

- El fabricante declina cualquier responsabilidad debida a los daños provocados por una instalación incorrecta o no conforme con las reglas.
- La distancia mínima de seguridad entre la encimera y la campana debe ser de 650 mm.
- Comprobar que la tensión de red corresponda a la indicada en la placa situada en el interior de la campana.
- Para los aparatos de 1ª clase asegurarse de que la instalación eléctrica doméstica posea una toma de tierra eficaz.
- Conectar la campana a la salida del aire de aspiración mediante un tubo de 120mm de diámetro como mínimo. El recorrido del tubo debe ser lo más corto posible.
- No conectar la campana a tubos de descarga de humos producidos por combustión (calderas, chimeneas, etc.).
- En el caso que en la cocina se utilice de manera silmultánea la campana y otros aparatos no eléctricos (por ejemplo aparatos de gas), debe existir un sistema de ventilación suficiente para todo el ambiente. Si la cocina no posee un orificio que comunique con el externo, hay que realizarlo para garantizar el recambio del aire.



## USO

- La campana ha sido concebida exclusivamente para un uso doméstico, para eliminar los olores de la cocina. No utilizarla de manera inadecuada.
- No dejar llamas libres de fuerte intensidad mientras la campana está funcionando.
- Regular siempre las llamas de manera que éstas no sobresalgan lateralmente con respecto al fondo de las ollas.
- Controlar las freidoras durante su uso: el aceite muy caliente se puede inflamar.
- La campana no debe ser utilizada por niños o personas que no conozcan su uso correcto.

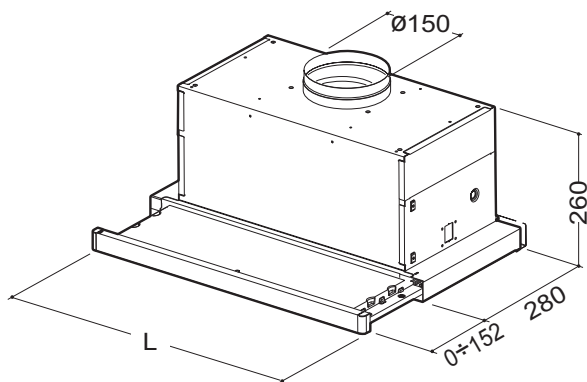


## MANTENIMIENTO

- Antes de efectuar cualquier operación de mantenimiento, desenchufar la campana de la red eléctrica o apagar el interruptor general.
- Efectuar un mantenimiento escrupuloso e inmediato de los filtros, según los intervalos de tiempo aconsejados.
- Para limpiar las superficies de la campana es suficiente utilizar un trapo mojado y detergente líquido neutro.

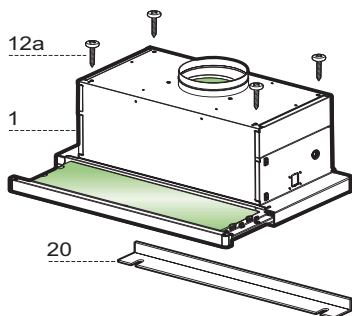
# CARACTERÍSTICAS

## Dimensiones



Tipo Campana	60	90
L	598	898

## Componentes



Ref.	Cant.	Componentes del producto
1	1	Cuerpo campana dotado con: mandos, luz, grupo de ventilación, filtros.
20	1	Perfil de cierre

Ref.	Cant.	Componentes de instalación
12a	4	Tornillos 4,2 x 44,4

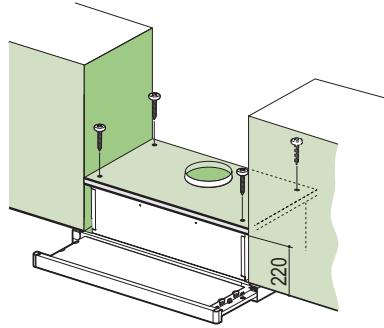
  

Cant.	Documentación
4	1 Manual de instrucciones

## Taladrado de la superficie de soporte y montaje de la campana

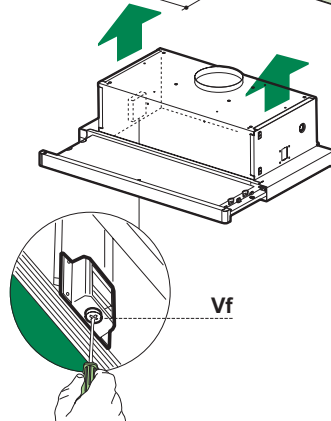
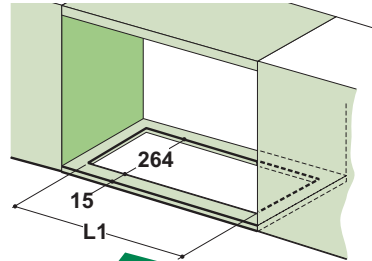
### MONTAJE CON TORNILLOS

- La superficie de soporte de la campana debe encontrarse 220 mm por encima de la superficie inferior del mueble colgante.
- Taladrar  $\varnothing 4,5$  mm el soporte utilizando la plantilla de perforación suministrada en dotación.
- Hacer un orificio  $\varnothing 155$  mm en la superficie de soporte, usando la plantilla de perforación suministrada en dotación.
- Fijar con los 4 tornillos **12a** (4,2 x 44,4) en dotación.



### MONTAJE CON FIJACIÓN A PRESIÓN

- La campana se puede instalar directamente en la superficie inferior del mueble colgante (a 650 mm como mínimo de la encimera) mediante los soportes laterales a presión.
- Efectuar una ranura en la superficie inferior del mueble colgante, de la manera indicada.
- Introducir la campana hasta que se enganche con los soportes laterales a presión.
- Bloquear definitivamente mediante los tornillos **Vf** desde la parte inferior de la campana.

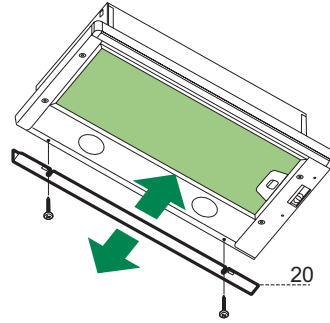


Tipo Campana	60	90
L	598	898



## PERFIL DE CIERRE

- El espacio entre el borde de la campana y la pared de fondo se puede cerrar aplicando el perfil **20** en dotación con los tornillos ya predispuestos para este objeto.

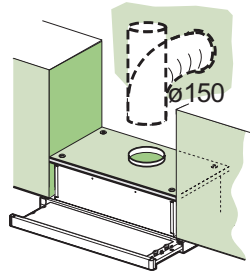


## Conexiones

### SALIDA DEL AIRE VERSIÓN FILTRANTE

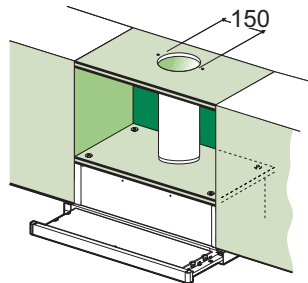
Para la instalación de la versión aspirante, conectar la campana al tubo de salida mediante un tubo rígido o flexible de 150 mm, a discreción del instalador.

- Fijar el tubo con abrazaderas adecuadas. Este material no se proporciona en dotación.
- Quitar los filtros antiolor al carbón activo.



### SALIDA DEL AIRE VERSIÓN FILTRANTE

- Realizar un orificio de  $\varnothing 150$  mm en la repisa de encima de la campana.
- Conectar la salida del cuerpo de la campana con la parte superior del mueble colgante mediante un tubo rígido o flexible de  $\varnothing 150$  mm, a discreción del instalador.
- Fijar el tubo con abrazaderas adecuadas. Este material no se proporciona en dotación.
- Controlar que estén presentes los Filtros Antiolor al Carbón activo.

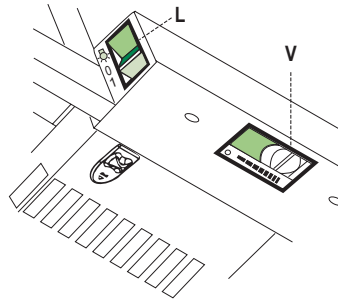


### CONEXIÓN ELÉCTRICA

- Conectar la campana a la red de alimentación eléctrica instalando un interruptor bipolar con apertura de los contactos de 3 mm como mínimo.
- Tras instalar la campana, la primera vez hay que abrir el carro desplazable enérgicamente hasta que se oiga el clic del final de carrera.

## Tablero de mandos

---



---

<b>L</b>	Luces	Enciende y apaga la instalación de iluminación.
<b>M</b>	Motor	Enciende y apaga el motor de aspiración.
<b>V</b>	Velocidad	Determina las velocidades de ejercicio. <ol style="list-style-type: none"><li>1. Velocidad mínima, indicada para un recambio de aire continuo muy silencioso, en presencia de pocos vapores de cocción.</li><li>2. Velocidad media, indicada para la mayor parte de las condiciones de uso, gracias a la óptima relación entre caudal de aire tratado y nivel de ruido.</li><li>3. Velocidad máxima, indicada para hacer frente a grandes cantidades de vapor de cocción, incluso para tiempos prolongados.</li></ol>

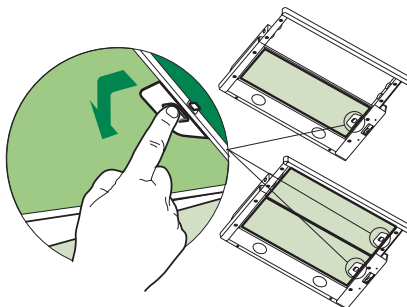
---

## Filtros antigrasa

### LIMPIEZA DE LOS FILTROS ANTIGRASA METÁLICOS

#### Limpieza de los Filtros

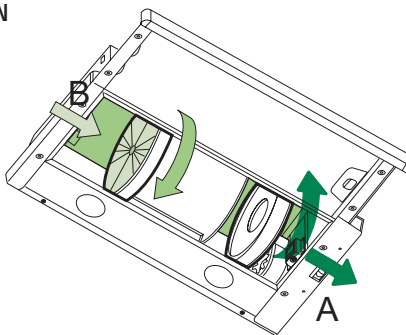
- Requieren un lavado cada 2 meses aproximadamente o más a menudo si su uso es muy intenso.
- Quitar los filtros uno por vez, operando en los enganches correspondientes.
- Lavar los filtros evitando que se doblen y dejarlos secar antes de volverlos a montar..
- Montar los filtros prestando atención en mantener la manija hacia la parte visible exterior.



## Filtro antiolor (Versión filtrante)

### SUSTITUCIÓN

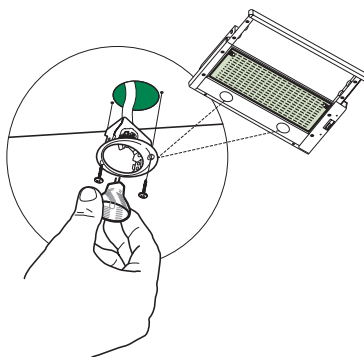
- No se puede lavar ni regenerar, se debe cambiar cada 4 meses aproximadamente o más a menudo si su uso es muy intenso.
- Quitar los filtros antigrasa.
- Quitar los filtros antiolor de carbón activo saturados, de la manera indicada (A)
- Montar los nuevos filtros de la manera indicada (B).
- Montar nuevamente los filtros antigrasa.



## Iluminación

### SUSTITUCIÓN DE LAS LÁMPARAS

- **Lámparas halógenas de 20 W**
- Quitar los dos tornillos que fijan el soporte de iluminación y extraerlo de la campana.
- Extraer la lámpara desde el soporte.
- Sustituirla con una nueva con las mismas características, poniendo cuidado en insertar correctamente los dos enchufes en el asiento del soporte.
- Montar nuevamente el soporte fijándolo con los dos tornillos que se habían quitado precedentemente.





Quest'apparecchio è conforme alla norma europea sulla bassa tensione C.E.E. 73/23 relativa alla sicurezza elettrica e alle norme europee: C.E.E. 89/336 relativa alla compatibilità elettromagnetica e C.E.E. 93/68 relativa alla marcatura CE.

This appliance conforms to European Low Voltage Directive 73/23/CEE governing electrical safety, European Directive 89/336/CEE on Electromagnetic Compatibility and Directive 93/68/CEE regarding CE Marking.

Cet appareil est conforme à la norme européenne en matière de basse tension C.E.E. 73/23 de sécurité électrique ainsi qu'aux normes européennes : C.E.E. 89/336 en matière de compatibilité électromagnétique et C.E.E. 93/68 en matière de label CE.

Dieses Gerät entspricht folgenden EG-Richtlinien: Niederspannungsrichtlinie EWG 73/23 hinsichtlich elektrischer Sicherheit, Richtlinie Elektromagnetische Verträglichkeit EWG 89/336 und Richtlinie EWG 93/68 hinsichtlich der CE-Kennzeichnung.

Dit apparaat voldoet aan de Europese laagspanningsnorm 73/23/EEG inzake de elektrische veiligheid en de Europese normen: 89/336/EEG inzake de elektromagnetische compatibiliteit en 93/68/EEG inzake de CE-markering.

Este aparato es conforme con la normativa europea sobre baja tensión C.E.E. 73/23 correspondiente a la seguridad eléctrica y a las normativas europeas: C.E.E. 89/336 sobre la compatibilidad electromagnética e C.E.E. 93/68 respeitante à marcação CE.