

# Setup Guide

## Dual Stage Snow Thrower

### Mfg. No.

1695734, 1695735, 1695820, 1695821, 1695824, 1695825,  
1695826, 1695827, 1695843, 1695853, 1695906, 1695908,  
1695964

**WARNING:** Always wear safety glasses or eye shields when assembling the snow thrower.

### Handle Assembly

1. Carefully unfold the handle while guiding the speed control rod over the tire before cutting the orange ties.
2. Raise the upper handle (A, Figure 1) to the operating position.

**NOTE:** Make sure the Z fittings at the ends of the cables are secured in the holes on the control levers. Make sure the cables are not caught between the upper and lower handle.

3. Insert two bolts (B) into lower holes and fasten with two lock washers and wing knobs (C) or nuts (if equipped). Tighten all four fasteners securely.
4. Use the supplied ties to secure the EZ Steer™ cable (if equipped) to the left handle and the wire harness to the right handle.

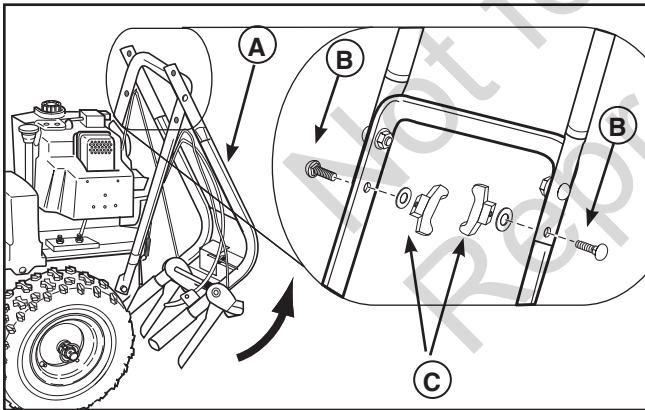


Figure 1

### Install the Speed Control Rod

Attach the ball joint (D, Figure 2), located on the bottom end of the speed control rod (E), to the shift yoke assembly (F) with 5/16" lock washer (G) and 5/16" nut (H). Tighten nut securely.

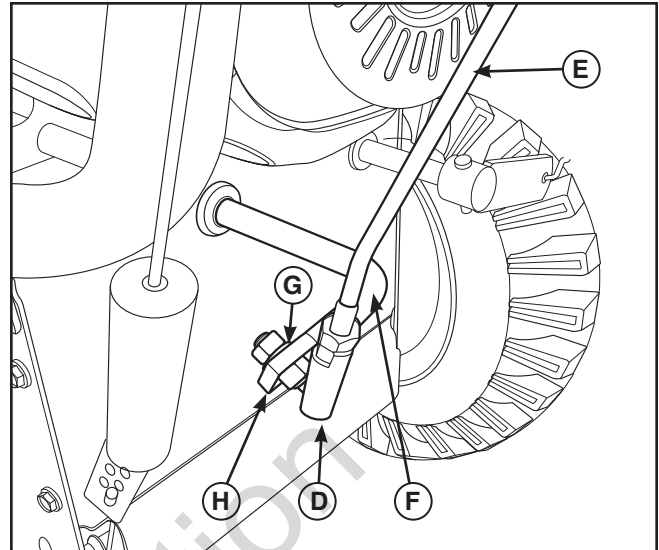


Figure 2

### Install the Chute Control Rod

**NOTE:** Some models have the chute control already installed. Models with an electric chute do not have a control rod.

1. Insert the chute control handle (if equipped) through the opening in the upper handle control panel.
2. Insert the end of the chute control rod (I) into the universal joint assembly (J) located next to the chute gear. Secure with hair pin (K).

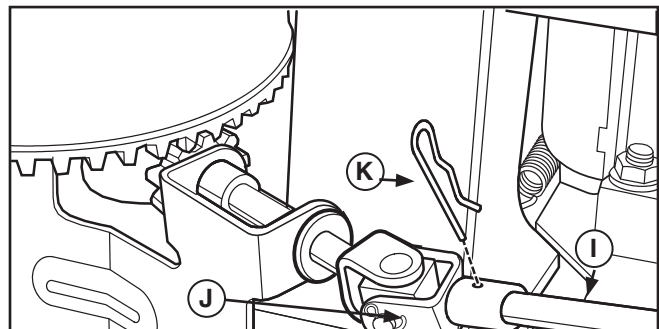


Figure 3

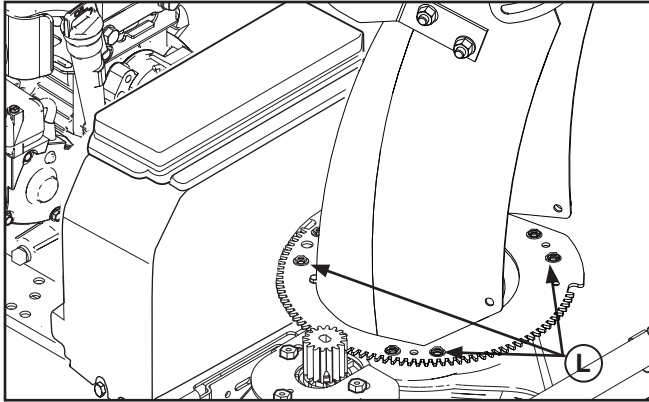


Figure 4

**NOTE:** If the chute rotation is slow or binding, loosen the chute rotation screws (**L**, Figure 4) 1/4 turn.

### Install the Discharge Chute

**NOTE:** Some models have the discharge chute already installed.

1. Place discharge chute (**M**, Figure 5) over tabs on chute ring (**N**) as shown.
2. Secure discharge chute with three carriage bolts (**O**) and nuts (**P**).

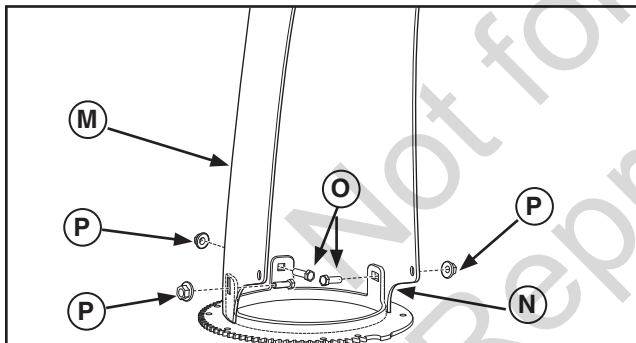


Figure 5

3. Tighten hardware to 66 in-lbs (7.6 Nm).
4. Connect the wire harness (electric chute models only).

**NOTE:** Check all bolts and nuts in flange for tightness. Do not overtighten.

### Route Deflector Cable & Clip (if included)

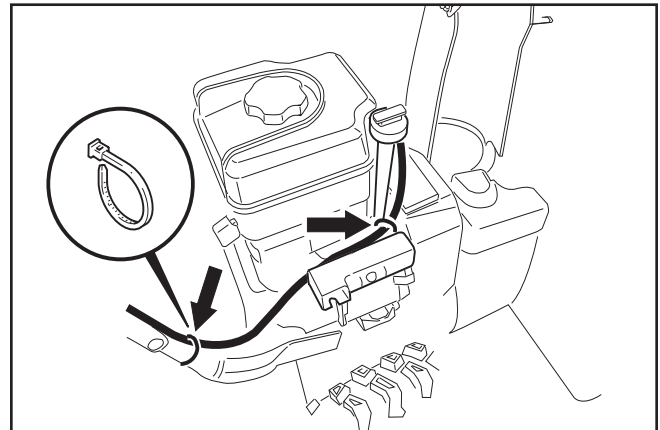


Figure 6

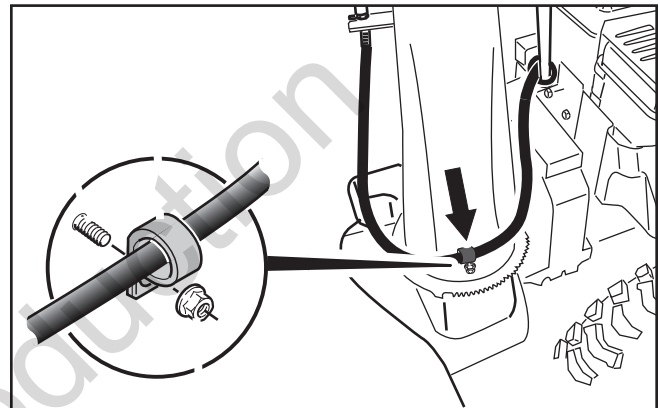


Figure 7

## CHECK OIL LEVEL

Remove oil dipstick (**Q**, Figure 8). Check oil level. Oil level should be between **FULL** and **ADD** marks. Add oil if required (See Operator's Manual). Reinstall oil dipstick.

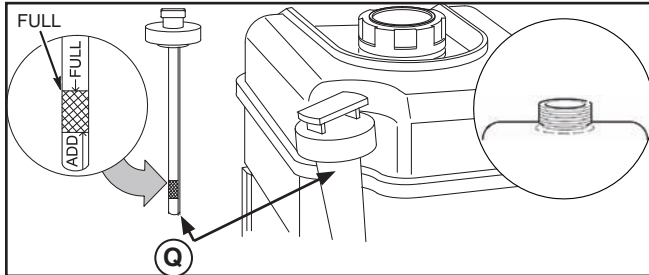


Figure 8

## Check the Tires

Check tires for damage. Check the air pressure in the tires with an accurate gauge. See the sidewall of the tire for the proper inflation.

**⚠ WARNING:** Avoid Injury! Explosive separation of tire and rim parts is possible when they are serviced incorrectly.

- Do not attempt to mount a tire without the proper equipment and experience to perform the job.
- Do not inflate the tires above the recommended pressure.
- Do not weld or heat a wheel and tire assembly. Heat can cause an increase in air pressure resulting in an explosion. Welding can structurally weaken or deform the wheel.
- Do not stand in front or over the tire assembly when inflating. Use appropriate tool that allows you to stand to one side.

**NOTICE:** Check side of tire for maximum tire pressure. DO NOT exceed maximum.

## Remove Snow Thrower from Pallet

1. Remove straps that secure snow thrower to pallet.
2. Remove snow thrower from pallet.
3. Adjust the skid shoes so that the scraper bar has 1/8-3/16" clearance above the ground.

# Guide d'installation rapide

**AVERTISSEMENT :** Portez toujours des lunettes de sécurité ou des écrans protecteurs lors de l'assemblage de la souffleuse à neige.

## ASSEMBLAGE DES POIGNÉES

1. Dépliez soigneusement la poignée tout en guidant la tige de commande de vitesse au-dessus du pneu avant de couper les liens orange.
2. Ramener le levier (A, Figure 1) supérieur à sa position de marche.

**REMARQUE :** S'assurer que les raccords aux extrémités des câbles soient sécurisés dans les trous des leviers de contrôle. Assurez-vous que les câbles ne sont pas coincés entre la poignée supérieure et inférieure.

3. Insérez deux boulons (B) dans les trous inférieurs et attachez à l'aide des deux rondelles (C) et des boutons à ailettes (éventuellement). Serrez à fond les quatre boutons.
4. À l'aide des liens noirs fournis, attachez le câble EZ Steer™ à la poignée gauche et le faisceau de câbles à la poignée supérieure droite.

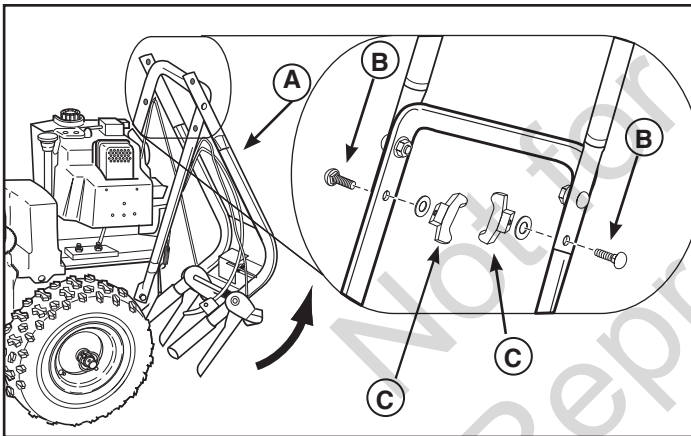


Figure 1

## INSTALLATION DE LA TIGE DE COMMANDE DE VITESSE

Attachez le joint sphérique (D, Figure 2), situé à l'extrémité inférieure de la tige de commande de vitesse (E) à l'assemblage de fourchette de boîte (F) avec une rondelle frein de 5/16 po (G) et un écrou de 5/16 po (H). Serrez l'écrou à fond..

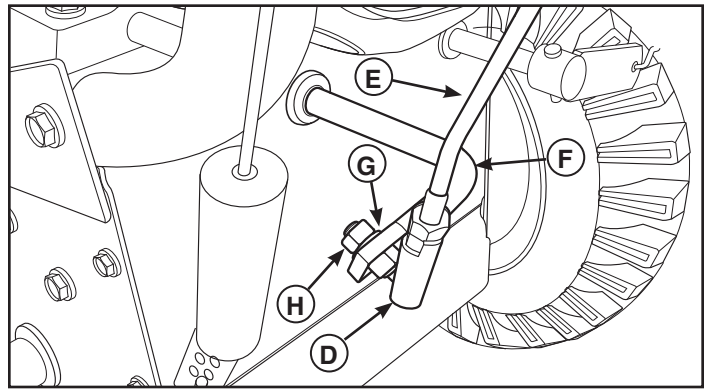


Figure 2

## INSTALLER LA TIGE DE COMMANDE CHUTE

**REMARQUE :** Certains modèles sont munis d'une commande de goulotte pré-installée. **Les modèles munis de goulotte électrique n'ont pas de tige de contrôle.**

1. Insérer le guidon de contrôle de goulotte (si équipé) dans l'ouverture du panneau de commande du guidon supérieur.
2. Insérer l'extrémité de la tige de contrôle de goulotte (I) dans l'ensemble de joint universel (J) situé près de l'engrenage de la goulotte. Sécuriser avec une goupille en épingle à cheveux (K).

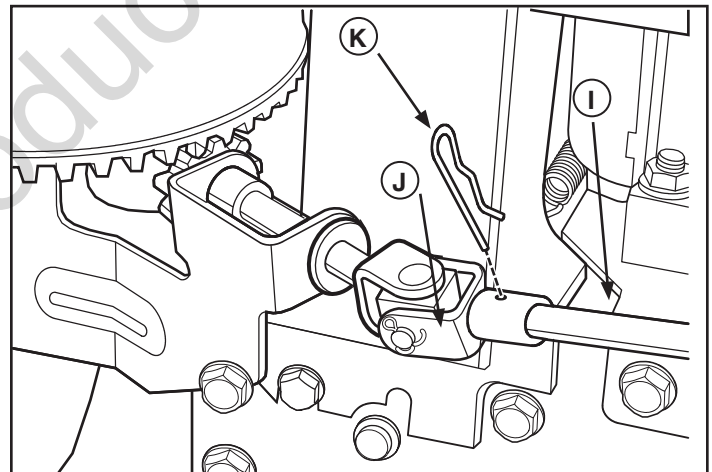


Figure 3

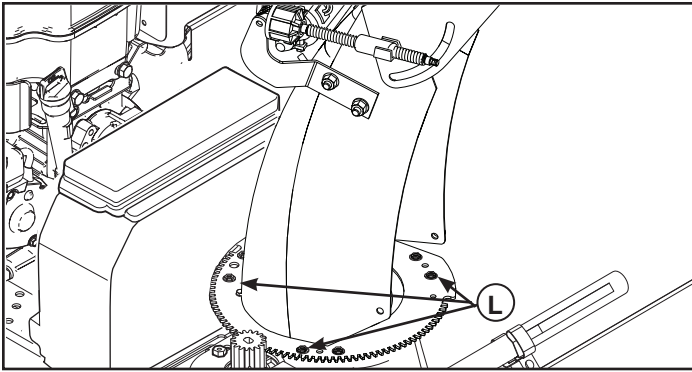


Figure 4

**REMARQUE :** Si la rotation de la goulotte est lente ou grippée, desserrez les vis de rotation de goulotte (L, Figure 4) d'un 1/4 de tour.

1. Placez la goulotte d'éjection (M, Figure 5) sur les pattes de l'anneau de goulotte (N) selon l'illustration.
2. Attachez la goulotte d'éjection à l'aide de trois boulons de carrosserie (O) et des écrous (P).

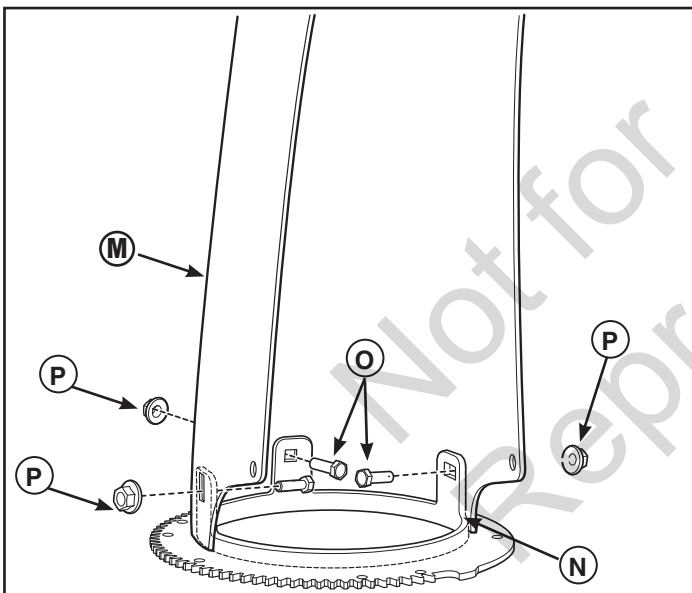


Figure 5

3. Serrez la quincaillerie avec 66 in-lb (7.6 Nm).
4. Connecter le faisceau de câbles (modèles à goulotte électrique uniquement).

**NOTE:** Vérifiez tous les boulons et les écrous une fois apposés pour serrage. NE PAS trop serrer.

### Acheminer le câble du déflecteur et le clip (si inclus)

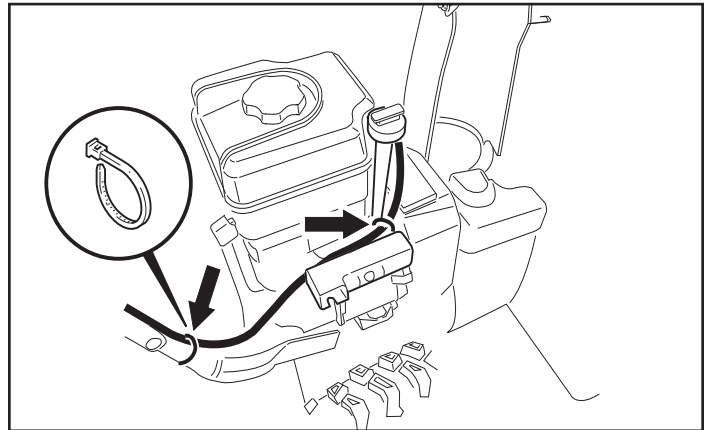


Figure 6

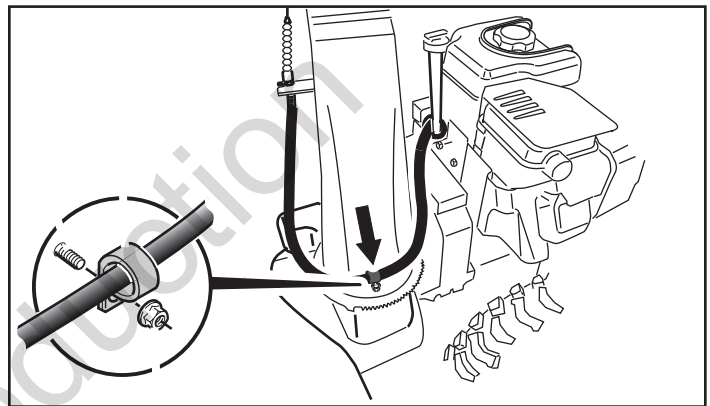


Figure 7

## VÉRIFIEZ LE NIVEAU D'HUILE

1. Retirez la jauge d'huile (Q, Figure 8). Vérifiez le niveau d'huile. Le niveau d'huile doit être entre les marques PLEIN et AJOUTER. Réinstallez la jauge d'huile.

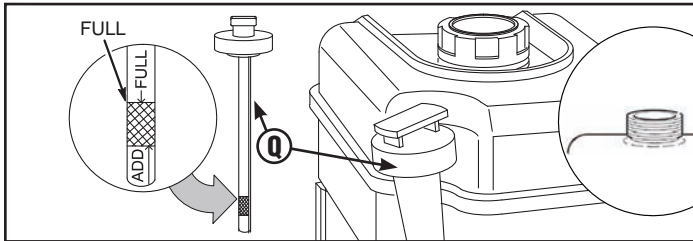


Figure 8

## VÉRIFICATION DES PNEUS

Vérifiez les pneus pour dommage. Vérifiez la pression d'air des pneus avec une jauge. Veuillez voir le flanc de pneu pour le gonflage adéquat.

**AVERTISSEMENT : Évitez les blessures! Lorsqu'elles sont mal entretenues les pièces des pneus et des jantes risquent de se séparer avec une force explosive.**

- N'essayez pas de monter une roue sans l'équipement approprié et l'expérience pour exécuter le travail.
- Ne gonflez pas les pneus plus que la pression recommandée.
- Ne soudez ou ne chauffez pas la roue complète. La chaleur peut causer une augmentation de pression d'air résultant en une explosion. La soudure peut faiblir ou déformer la structure de la roue.
- Ne restez pas debout devant ou ne penchez pas au-dessus de la roue complète lors du gonflage. Utilisez des outils appropriés qui vous permettent de tenir debout latéralement.

AVIS: Vérifiez le flanc du pneu pour pression d'air maximum. NE PAS excéder le maximum.

## ENLEVER LA SOUFFLEUSE À NEIGE DE LA PALETTE

1. Retirez les sangles qui fixent la souffleuse à neige à la palette.
2. Retirez la souffleuse à neige de la palette.
3. Réglez les patins pour que la barre de raclage ait un dégagement de 3,2 mm à 4,8 mm (1/8 po à 3/16 po) au-dessus du sol.

Not for  
Reproduction

Not for  
Reproduction