

FINISH NAILER

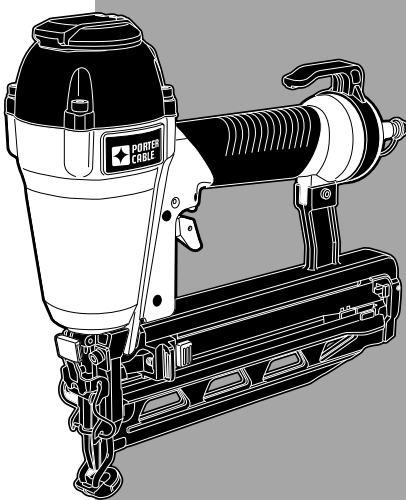
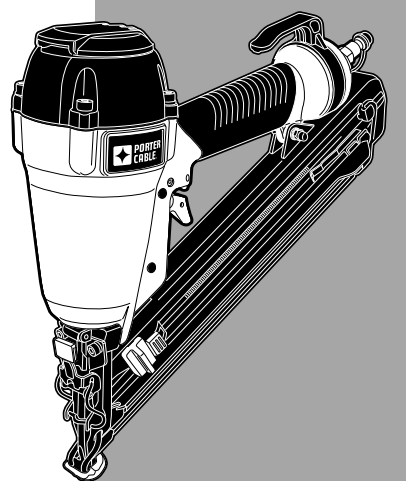
Cloueuse de finition

Clavadora para acabados

Instruction manual
Manuel d'instructions
Manual de instrucciones

www.deltaportercable.com

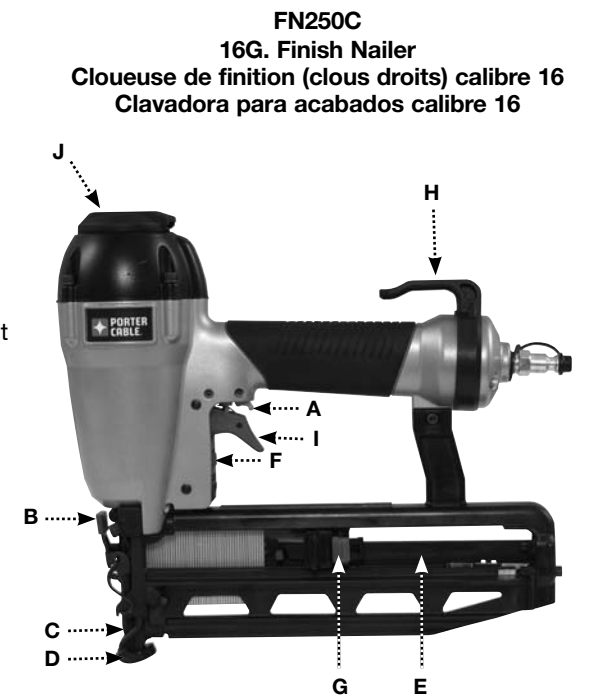
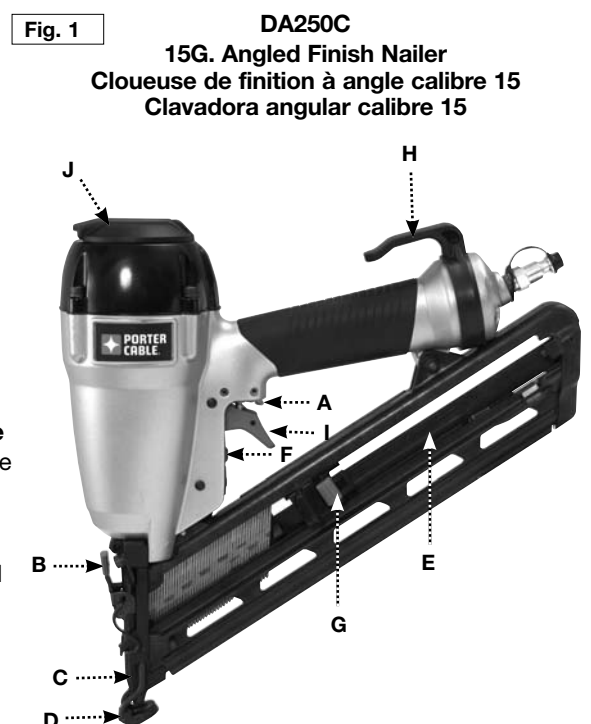
INSTRUCTIVO DE OPERACIÓN, CENTROS DE SERVICIO Y PÓLIZA DE GARANTÍA.
⚠ ADVERTENCIA: LEÁSE ESTE INSTRUCTIVO ANTES DE USAR EL PRODUCTO.



DA250C
FN250C

EXTERNAL TOOL PARTS • PIÈCES EXTERNES DE L'OUTIL • PARTES EXTERNAS DE LA HERRAMIENTA

- A. Trigger lock-off**
Bouton de verrouillage de la détente
Seguro del gatillo
- B. Jam clearing latch**
Loquet de dégagement
Pasador para desobstrucción
- C. Contact trip**
Déclencheur par contact
Activador por contacto
- D. No-mar pad**
Coussinet antirayures
Protector anti-rayadura
- E. Load and lock magazine**
Chargement et verrouillage du chargeur
Depósitos de carga y bloqueo
- F. Depth adjustment wheel**
Molette de réglage de profondeur
Rueda de ajuste de la profundidad
- G. Pusher**
Poussoir
Resorte impulsor
- H. Adjustable belt hook**
Crochet de ceinture réglable
Sujetador ajustable para el cinturón
- I. Trigger**
détente
Gatillo
- J. 360° exhaust**
Déflecteur d'échappement de 360°
Cámara de escape de 360°



Part No. N082527 AUG10

Copyright © 2007, 2008, 2009, 2010 PORTER-CABLE

SAVE THESE INSTRUCTIONS

IMPORTANT SAFETY INSTRUCTIONS FOR PNEUMATIC TOOLS

⚠ WARNING: When using any pneumatic tool, all safety precautions, as outlined below, should be followed to avoid the risk of **death or serious injury**. Read and understand all instructions before operating the tool.

CONSERVEZ CES DIRECTIVES

CONSIGNES DE SÉCURITÉ IMPORTANTES POUR LES OUTILS PNEUMATIQUES

⚠ AVERTISSEMENT : lorsqu'on utilise un outil pneumatique quelconque, respecter toutes les mesures de sécurité, décrites ci-après, pour éviter un risque de **décès ou de blessures graves**. Lire et assimiler toutes les directives avant d'utiliser l'outil.

CONSERVE ESTAS INSTRUCCIONES

INSTRUCCIONES IMPORTANTES DE SEGURIDAD PARA LAS HERRAMIENTAS NEUMÁTICAS

⚠ ADVERTENCIA: Al utilizar una herramienta neumática, deben seguirse todas las precauciones de seguridad descritas a continuación, a fin de evitar el riesgo de **muerte o lesiones graves**. Lea y comprenda todas las instrucciones antes de emplear la herramienta.

DEFINITIONS - SAFETY GUIDELINES

The definitions below describe the level of severity for each signal word. Please read the manual and pay attention to these symbols.

- ⚠ DANGER :** indicates an imminently hazardous situation which, if not avoided, **will result in death or serious injury**.
- ⚠ WARNING:** indicates a potentially hazardous situation which, if not avoided, **could result in death or serious injury**.
- ⚠ CAUTION:** indicates a potentially hazardous situation which, if not avoided, **may result in minor or moderate injury**.
- NOTICE :** used without the safety alert symbol indicates potentially hazardous situation which, if not avoided, **may result in property damage**.

MESURES DE SÉCURITÉ - DÉFINITIONS

Les définitions ci-dessous décrivent le niveau de gravité pour chaque symbole. Veuillez lire le mode d'emploi et porter une attention particulière à ces symboles.

- ⚠ DANGER :** Indique une situation dangereuse imminente qui, si elle n'est pas évitée, **causera la mort ou des blessures graves**.
- ⚠ AVERTISSEMENT :** Indique une situation potentiellement dangereuse qui, si elle n'est pas évitée, **pourrait se solder par un décès ou des blessures graves**.
- ⚠ ATTENTION :** Indique une situation potentiellement dangereuse qui, si elle n'est pas évitée **pourrait se solder par des blessures mineures ou modérées**.
- AVIS:** Utilisé sans le symbole d'alerte à la sécurité, indique une situation potentiellement dangereuse qui, si elle n'est pas évitée **pourrait se solder par des dommages à la propriété**.

PAUTAS DE SEGURIDAD/DEFINICIONES

Las siguientes definiciones describen el nivel de gravedad de cada advertencia. Lea el manual y preste atención a estos símbolos.

- ⚠ PELIGRO:** Indica una situación de peligro inminente que, si no se evita, **provocará la muerte o lesiones graves**.
- ⚠ ADVERTENCIA:** Indica una situación de peligro potencial que, si no se evita, **podría provocar la muerte o lesiones graves**.
- ⚠ ATENCIÓN** Indica una situación de peligro potencial que, si no se evita, **puede provocar lesiones leves o moderadas**.
- AVISO:** Utilizado sin el símbolo de alerta de seguridad indica una situación de peligro potencial que, si no se evita, **puede provocar daños en la propiedad**.

- Actuating tool may result in flying debris, collation material, or dust which could harm operator's eyes. Operator and others in work area MUST wear safety glasses with side shields. These safety glasses must conform to ANSI Z87.1 requirements (approved glasses have "Z87" printed or stamped on them). It is the employer's responsibility to enforce the use of eye protection equipment by the tool operator and other people in the work area. (Fig. A)
- Minimize flying dust and debris by rotating 360° exhaust to appropriate setting.
- Always wear appropriate personal hearing and other protection during use. Under some conditions and duration of use, noise from this product may contribute to hearing loss. (Fig. A)
- Use only clean, dry, regulated air. Condensation from an air compressor can rust and damage the internal workings of the tool. (Fig. B)
- Regulate air pressure. Use air pressure compatible with ratings on the nameplate of the tool. [Not to exceed 120 psi (8.3 bar)] Do not connect the tool to a compressor rated at over 175 psi (12.6 bars). The tool operating pressure must never exceed 175 psi (12.6 bars) even in the event of regulator failure. (Fig. C)
- Only use air hose that is rated for a maximum working pressure of at least 150 psi (10.3 bar) or 150% of the maximum system pressure, which ever is greater. (Fig. D)
- Do not use bottled gases to power this tool. Bottled compressed gases such as oxygen, carbon dioxide, nitrogen, hydrogen, propane, acetylene or air are not for use with pneumatic tools. Never use combustible gases or any other reactive gas as a power source for this tool. Danger of explosion and/or serious personal injury may result. (Fig. E)
- Use couplings that relieve all pressure from the tool when it is disconnected from the power supply. Use hose connectors that shut off air supply from compressor when the tool is disconnected. (Fig. F)
- Disconnect tool from air supply when not in use. Always disconnect tool from air supply and remove fasteners from magazine before leaving the area or passing the tool to another operator. Do not carry tool to another work area in which changing location involves the use of scaffolding, stairs, ladders, and the like, with air supply connected. Do not make adjustments, remove magazine, perform maintenance or clear jammed fasteners while connected to the air supply. If the contact trip is adjusted when the tool is connected to the air supply and nails are loaded, accidental discharge may occur. (Fig. G)
- Connect tool to air supply before loading fasteners to prevent a fastener from being fired during connection. The tool driving mechanism may cycle when tool is connected to the air supply. Do not load fasteners with trigger or safety depressed to prevent unintentional firing of a fastener.

Fig. A



Fig. B

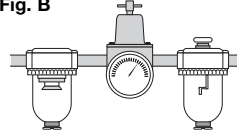


Fig. C

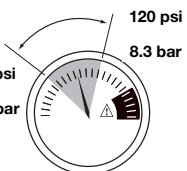


Fig. D

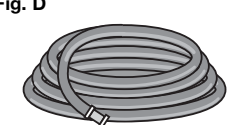


Fig. E

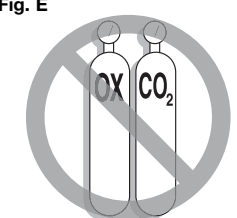


Fig. F

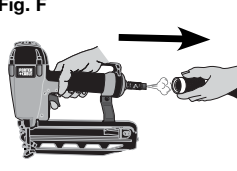
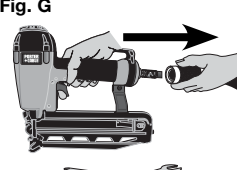
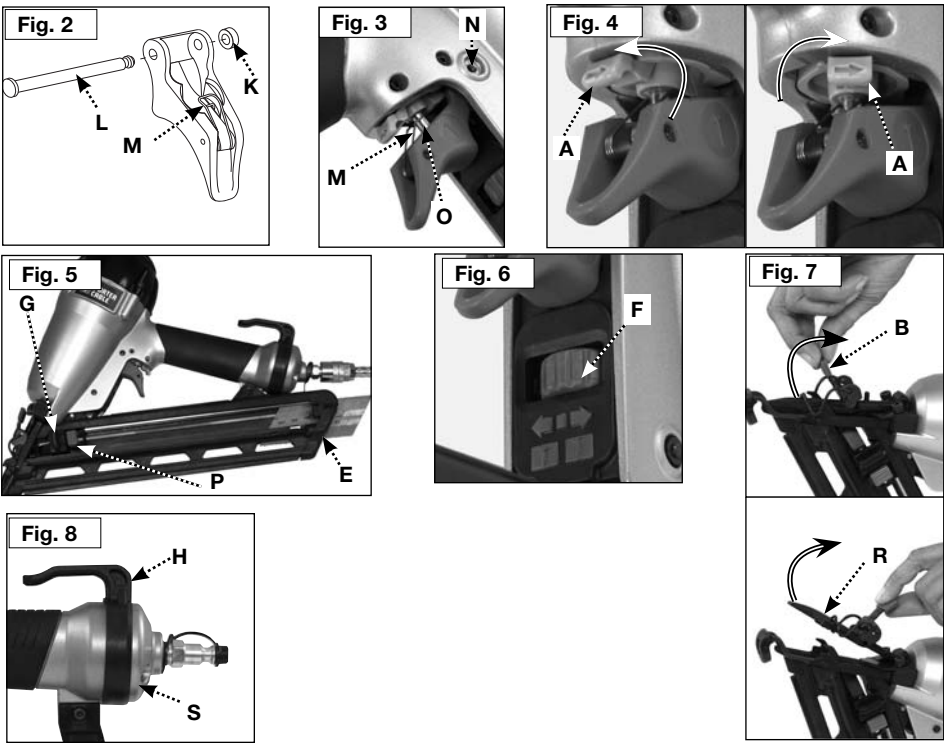


Fig. G



- L'outil actionné pourrait projeter des débris, de la colle d'assemblage ou de la poussière, qui peuvent tous provoquer des lésions oculaires à l'opérateur. L'opérateur et les autres personnes œuvrant dans la zone de travail DOIVENT porter des lunettes de sécurité munies de protecteurs latéraux. Ces lunettes de sécurité doivent être conformes à la norme ANSI Z87.1 (les lunettes approuvées portent l'inscription imprimée ou estampillée « Z87 »). L'employeur a la responsabilité d'imposer le port d'un équipement de protection oculaire par l'opérateur de l'outil et toute personne se trouvant dans la zone immédiate de travail. (fig. A)
- Tourner le déflecteur d'échappement de 360° à l'angle voulu pour réduire la projection de poussière et de débris.
- Toujours porter une protection auditive et toute autre protection convenable lors de l'utilisation de l'outil. Dans certaines conditions et selon la durée d'utilisation, le bruit émis par ce produit pourrait contribuer à une perte auditive. (fig. A)
- Utiliser exclusivement de l'air propre, sec et régulé. La condensation issue d'un compresseur d'air risque de faire rouiller et d'abîmer les composants internes de l'outil. (fig. B)
- Réguler la pression d'air. Utiliser une pression compatible à celles inscrites sur la plaque signalétique de l'outil [ne pas excéder les 8,3 bars (120 psi)]. Ne pas raccorder l'outil à un compresseur d'une puissance nominale supérieure à 12,6 bars (175 psi). La pression de fonctionnement de l'outil ne doit jamais excéder 12,6 bars (175 psi) même dans l'éventualité d'une défaillance du régulateur. (fig. C)
- Utiliser exclusivement un tuyau à air prévu pour une pression de fonctionnement maximale d'au moins 10,3 bars (150 psi) ou 150 % de la pression maximale du système, selon la pression la plus élevée. (fig. D)
- Ne pas utiliser de gaz en bouteille pour faire fonctionner cet outil. Les gaz comprimés en bouteille comme l'oxygène, le dioxyde de carbone, l'azote, l'hydrogène, le propane, l'acétylène ou l'air ne doivent pas être utilisés avec les outils pneumatiques. Ne jamais utiliser de gaz combustibles ou tout autre type de gaz réactif comme source d'énergie pour cet outil. Leur utilisation représente un danger d'explosion et peut se solder par des blessures corporelles graves. (fig. E)
- Utiliser des raccords qui libèrent toute la pression de l'outil lorsqu'il est débranché de l'alimentation. Utiliser des connecteurs de tuyau qui coupent l'alimentation en air dès que l'outil est débranché. (fig. F)
- Débrancher l'outil de la source d'alimentation en air lorsqu'il n'est pas utilisé et retirer les attaches qui se trouvent dans le chargeur avant de quitter la zone de travail ou de remettre l'outil à un autre opérateur. Ne pas transporter l'outil vers une autre zone de travail qui comprend des échafaudages, des marches, des échelles, etc., avec la source d'alimentation en air raccordée.

- La herramienta en funcionamiento puede generar residuos volátiles, materiales colacionados o polvo, que pueden dañar los ojos del operador. El operador y toda otra persona que se encuentre en el área de trabajo DEBEN usar anteojos de seguridad con protección lateral. Estos anteojos de seguridad deben cumplir con los requisitos ANSI Z87.1 (los anteojos aprobados tienen impreso o estampado "Z87"). Es responsabilidad del empleador exigir el uso de equipo de protección para los ojos por parte del operador de la herramienta y de las personas en el área de trabajo. (Fig. A)
- Minimice la cantidad de polvo y residuos en el aire girando la cámara de escape de 360° hasta alcanzar una configuración adecuada.
- Siempre utilice la protección auditiva apropiada mientras usa la herramienta. En ciertas circunstancias y según el período de uso, el ruido de este producto puede contribuir a la pérdida de audición. (Fig. A)
- Utilice sólo aire limpio, seco y regulado. La condensación de un compresor de aire puede oxidar y dañar los mecanismos internos de la herramienta. (Fig. B)
- Regule la presión de aire. Utilice presión de aire compatible con las indicaciones de la placa de la herramienta. (No exceda 8,3 bar [120 psi]). No conecte la herramienta a un compresor con una capacidad nominal superior a 12,1 bar (175 psi). La presión de operación de la herramienta nunca debe exceder 12,1 bar (175 psi), aún en el caso de una falla en el regulador. (Fig. C)
- Utilice únicamente una manguera de aire que tenga una capacidad nominal para una presión de trabajo máxima de 10,3 BAR (150 psi), como mínimo, o el 150% de la presión máxima del sistema, el valor que sea mayor. (Fig. D)
- No utilice gases envasados para esta herramienta. Los gases comprimidos envasados como el oxígeno, el dióxido de carbono, el nitrógeno, el hidrógeno, el propano, el acetileno o el aire no son para utilizar con herramientas neumáticas. Nunca utilice gases combustibles o cualquier otro gas reactivo como fuente de energía para esta herramienta. Podría provocarse un peligro de explosión y/o lesiones personales graves. (Fig. E)
- Utilice acoplamiento que liberen toda la presión de la herramienta cuando ésta está desconectada de la fuente de alimentación. Utilice conectores de mangueras que cierren el suministro de aire del compresor cuando la herramienta está desconectada. (Fig. F)
- Desconecte la herramienta del suministro de aire cuando no se la utilice. Desconecte siempre la herramienta del suministro de aire y retire los clavos de la fuente antes de dejar el área o de pasarle la herramienta a otro operador. No lleve la herramienta a otra área de trabajo en la que el cambio de ubicación involucre el uso de andamios, escalones, escaleras, etc., con el suministro de aire conectado. No realice ajustes, extraiga la fuente, efectúe tareas de mantenimiento, ni retire los clavos atascados mientras el suministro de aire está conectado. Si el activador por contacto se ajusta cuando la



▲WARNING: ALWAYS USE SAFETY GLASSES. Everyday eyeglasses are NOT safety glasses. Also use face or dust mask if operation is dusty. ALWAYS WEAR CERTIFIED SAFETY EQUIPMENT:

- ANSI Z87.1 eye protection (CAN/CSA Z94.3),
- ANSI S12.6 (S3.19) hearing protection,
- NIOSH/OSHA respiratory protection.

Before operating this tool, carefully read and understand all instructions in *Important Safety Instructions*.

ASSEMBLY

▲WARNING: Lock off trigger, disconnect air line from tool and remove fasteners from magazine before making adjustments or personal injury may result.

TRIGGER

▲WARNING: Keep fingers AWAY from trigger when not driving fasteners to avoid accidental firing. Never carry tool with finger on trigger. In bump action mode (contact actuation mode) tool will fire a fastener if safety is bumped while trigger is depressed.

In accordance with the ANSI Standard SNT-101-2002, the PORTER-CABLE nailers are assembled with a sequential action trigger. For a replacement trigger contact your authorized service center or call 1-888-848-5175.

The **red trigger** with / imprinted on the side, (Cat.# 600852 kit) is the single sequential action trigger and causes the tool to operate in this mode.

The **black trigger** with // imprinted on the side, (Cat.# 600851 kit) is the bump action trigger and permits the tool to be actuated in this manner.

For defining the use of the **sequential action trigger** and **bump action trigger**, see the **Actuating Tool** section of this manual.

Trigger removal (Fig. 2)

1. Lock off trigger.
2. Remove air from the tool.
3. Remove rubber grommet (K) from end of dowel pin (L).
4. Remove dowel pin.
5. Remove trigger assembly from trigger cavity under the handle of the tool housing.

Trigger installation (Fig. 3)

1. Select appropriate trigger assembly to be installed on the tool.
2. Insert the trigger assembly into trigger cavity.
3. Ensure that trigger spring (M) is placed around the trigger valve stem (O).
4. Align the holes of the trigger with the housing holes (N), then insert the dowel pin (L) through the entire assembly as shown.
5. Push the rubber grommet (K) onto the end of the dowel rod as shown.

OPERATION

PREPARING THE TOOL

▲WARNING: Read the section titled **Important Safety Instructions for Pneumatic Tools** at the beginning of this manual. Always wear eye and ear protection when operating this tool. Keep the nailer pointed away from yourself and others. For safe operation, complete the following procedures and checks before each use of the nailer.

NOTE: These nailers are designed to be used without oil.

1. Before you use the nailer, be sure that the compressor tanks have been properly drained.
2. Wear proper eye, hearing and respiratory protection.
3. Remove all fasteners from the magazine.
4. Check for smooth and proper operation of contact trip and pusher assemblies. Do not use tool if either assembly is not functioning properly. NEVER use a tool that has the contact trip restrained in the up position.
5. Check air supply. Ensure that air pressure does not exceed recommended operating limits; 70 to 120 psi, (4.9 to 8.3 bar, 5 to 8.5 kg/cm²).
6. Connect air hose.
7. Check for audible leaks around valves and gaskets. Never use a tool that leaks or has damaged parts.

▲WARNING: To reduce the risk of personal injury, disconnect tool from air supply before performing maintenance, clearing a jammed fastener, leaving work area, moving tool to another location or handing the tool to another person.

USING THE LOCK-OFF (FIG. 4)

▲WARNING: To reduce the risk of injury, ALWAYS wear proper eye [ANSI Z87.1 (CAN/CSA Z94.3)] and hearing protection [ANSI S12.6 (S3.19)] when operating this tool.

▲WARNING: Do not keep trigger depressed when tool is not in use. Keep the lock-off switch rotated to the right (OFF) when the tool is not in use. Serious personal injury may result.

▲WARNING: Lock-off trigger, disconnect air line from tool and remove fasteners from magazine before making adjustments. Serious personal injury may result.

Each PORTER-CABLE nailer is equipped with a trigger lock-off switch (A) which when rotated to the right, prevents the tool from actuating. When the switch is centered, the tool will be fully operational. The trigger should always be locked off whenever any adjustments are made or when tool is not in use.

LOADING THE TOOL

▲WARNING: Keep the tool pointed away from yourself and others. Serious personal injury may result.

▲WARNING: Never load nails with the contact trip or trigger activated. Personal injury may result.

The PORTER-CABLE finish nailers are equipped with load and lock magazines.

Load and Lock Method (Fig. 5)

1. Lock off trigger.
2. Insert fasteners into the rear of the magazine (E).
3. Pull pusher (G) back until the nail follower falls behind the nails.

ACTUATING TOOL

▲WARNING: To reduce the risk of injury, ALWAYS wear proper eye [ANSI Z87.1 (CAN/CSA Z94.3)] and hearing protection [ANSI S12.6 (S3.19)] when operating this tool.

The tool can be actuated using one of two modes: single sequential action trigger mode and bump action trigger mode. The trigger installed on the tool as described in the **Trigger** section of this manual determines the mode of operation.

Sequential Action Trigger - / (red)

The sequential action trigger's intended use is for intermittent nailing where very careful and accurate placement is desired.

To operate the nailer in sequential action mode:

1. Depress the contact trip firmly against the work surface.
2. Depress the trigger.

▲WARNING: A nail will fire each time the trigger is depressed as long as the contact trip remains depressed.

Bump Action Trigger - // (black)

The bump action trigger's intended use is for rapid nailing on flat, stationary surfaces. Using the bump action trigger, two methods are available: **place actuation** and **bump actuation**.

To operate the tool using the PLACE ACTUATION method:

1. Depress the contact trip against the work surface.
2. Depress the trigger.

To operate the tool using the BUMP ACTUATION method:

1. Depress the trigger.
2. Push the contact trip against the work surface. As long as the trigger is depressed, the tool will fire a nail every time the contact trip is depressed. This allows the user to drive multiple nails in sequence.

▲WARNING: Do not keep trigger depressed when tool is not in use. Keep the lock-off switch rotated to the right (OFF) when the tool is not in use.

ADJUSTING DEPTH (FIG. 6)

▲WARNING: To reduce risk of serious injury from accidental actuation when attempting to adjust depth, ALWAYS:

- Lock OFF trigger.
- Disconnect air supply.
- Avoid contact with trigger during adjustments.

The depth that the fastener is driven can be adjusted using the depth adjustment next to the trigger of the tool.

1. To drive the nail shallower, rotate the depth setting wheel (F) to the right.
2. To drive a nail deeper, rotate the depth setting wheel (F) to the left.

CLEARING A JAMMED NAIL (FIG. 7)

▲WARNING: Lock off trigger, disconnect air line from tool and remove fasteners from magazine before making adjustments or personal injury may result.

If a nail becomes jammed in the nosepiece, keep the tool pointed away from you and follow these instructions to clear:

1. Lock off trigger.
2. Disconnect the tool from air supply.
3. Release pusher from behind nails.
4. Push down front latch (B) then pull up to open front door (R).
5. Remove bent nail, using pliers if necessary.
6. If driver blade is in the down position, insert screwdriver or other rod into nosepiece and push driver blade back in position.
7. Remove rod and close front door.
8. Lift latch to secure door to nosepiece.
9. Reattach air supply.
10. Reinsert nails into magazine (see **Loading the Tool**).
11. Release pusher.

NOTE: Should nails continue to jam frequently in nosepiece, have tool serviced by an authorized PORTER-CABLE service center.

COLD WEATHER OPERATION

When operating tools at temperatures below freezing:

1. Make sure compressor tanks have been properly drained prior to use.
2. Keep tool as warm as possible prior to use.
3. Make certain all fasteners have been removed from magazine.
4. Lower air pressure to 80 psi or less.
5. Reconnect air and load nails into magazine.
6. Turn pressure up to operating level (not to exceed 120 psi) and use tool as normal.
7. Always drain the compressor tanks at least once a daily.

HOT WEATHER OPERATION

Tool should operate normally. However, keep tool out of direct sunlight as excessive heat can deteriorate bumpers, o-rings and other rubber parts resulting in increased maintenance.

BELT HOOK (FIG. 8)

The PORTER-CABLE nailers include an integrated belt hook (H) and can be rotated to either side of the tool to accommodate left- or right- handed users. It can also be rotated out of the way when not in use.

If the hook is not desired at all, it can be removed from the tool.

To remove belt hook:

1. Lock off trigger.
2. Disconnect the tool from air supply.
3. Using the appropriate hex wrench, remove the end cap screws from the end cap (S) of the tool.
4. Remove the belt hook.
5. Replace end cap and gasket. Ensure that the three screws are tight.
6. Replace and tighten air fitting.

MAINTENANCE

▲WARNING: Lock off trigger, disconnect air line from tool and remove fasteners from magazine before making adjustments or personal injury may result.

DAILY MAINTENANCE CHART

ACTION	WHY	HOW
Drain compressor tanks and hoses daily.	Prevents accumulation of moisture in compressor and nailer.	Open petcocks or other drain valves on compressor tanks. Allow any accumulated water to drain from hoses.
Clean magazine, pusher and contact trip mechanism.	Permits smooth operation of magazine, reduces wear and prevents jams.	Blow clean with compressor air. The use of oils, lubricants periodically or solvents is not recommended as they tend to attract debris.
Before each use, check to insure all screws, nuts and fasteners are tight and undamaged.	Prevents jams, leaks and premature failure of tool parts.	Tighten loose screws or other fasteners using the appropriate hex wrench or screwdriver.

CLEANING

▲WARNING: Never use solvents or other harsh chemicals for cleaning the non-metallic parts of the tool. These chemicals may weaken the materials used in these parts. Use a cloth dampened only with water and mild soap. Never let any liquid get inside the tool; never immerse any part of the tool into a liquid.

REPAIRS

For assistance with your tool, visit our website at www.deltaportercable.com for a list of service centers, or call the PORTER-CABLE Customer Care Center at (888) 848-5175.

SERVICE

REPLACEMENT PARTS

Use only identical replacement parts. For a parts list or to order parts, visit our website at servicenet.porter-cable.com. You can also order parts from your nearest PORTER-CABLE Factory Service Center or PORTER-CABLE Authorized Warranty Service Center. Or, you can call our Customer Care Center at (888) 848-5175.

SERVICE AND REPAIRS

All quality tools will eventually require servicing and/or replacement of parts. For information about PORTER-CABLE, its factory service centers or authorized warranty service centers, visit our website at www.deltaportercable.com or call our Customer Care Center at (888) 848-5175. All repairs made by our service centers are fully guaranteed against defective material and workmanship. We cannot guarantee repairs made or attempted by others.

You can also write to us for information at PORTER-CABLE, 4825 Highway 45 North, Jackson, Tennessee 38305 - Attention: Product Service. Be sure to include all of the information shown on the nameplate of your tool (model number, type, serial number, etc.).

ACCESSORIES

▲WARNING: Since accessories other than those offered by Porter-Cable have not been tested with this product, use of such accessories could be hazardous. For safest operation, only Porter-Cable recommended accessories should be used with this product.

A complete line of accessories is available from your PORTER-CABLE Factory Service Center or a PORTER-CABLE Authorized Warranty Service Center. Please visit our Web Site www.deltaportercable.com for a catalog or for the name of your nearest supplier.

THREE YEAR LIMITED WARRANTY

PORTER-CABLE will repair, without charge, any defects due to faulty materials or workmanship for three years from the date of purchase. This warranty does not cover part failure due to normal wear or tool abuse. For further detail of warranty coverage and warranty repair information, visit www.deltaportercable.com or call (888) 848-5175. This warranty does not apply to accessories or damage caused where repairs have been made or attempted by others. This warranty gives you specific legal rights and you may have other rights which vary in certain states or provinces.

In addition to the warranty, PORTER-CABLE tools are covered by our:

1 YEAR FREE SERVICE: PORTER-CABLE will maintain the tool and replace worn parts caused by normal use, for free, any time during the first year after purchase.

90 DAY MONEY BACK GUARANTEE: If you are not completely satisfied with the performance of your PORTER-CABLE Power Tool, Laser, or Nailer for any reason, you can return it within 90 days from the date of purchase with a receipt for a full refund – no questions asked.

LATIN AMERICA: This warranty does not apply to products sold in Latin America. For products sold in Latin America, see country specific warranty information contained in the packaging, call the local company or see website for warranty information.

To register your tool for warranty service visit our website at www.deltaportercable.com.

WARNING LABEL REPLACEMENT

If your warning labels (Fig. 9) become illegible or are missing, call (888) 848-5175 for a free replacement.

Français continué

DÉTENTE À ACTION SÉQUENTIELLE

• Lorsqu'on utilise la détente par action séquentielle, ne pas actionner l'outil à moins qu'il ne soit fermement appuyé contre la pièce.

• **RÉGLAGE DE LA PROFONDEUR :** pour réduire les risques de blessures graves lors de l'actionnement intempestif de l'outil lorsqu'on tente de régler la profondeur, TOUJOURS :

- verrouiller la détente;
- débrancher la source d'alimentation en air;
- éviter tout contact avec la détente lors des réglages.

• **Ne pas enfoncer des clous à l'aveuglette dans les murs, les planchers et autres zones de travail.** Des attaches enfoncées dans des fils électriques sous tension, de la plomberie ou d'autres types d'obstacles peuvent entraîner des blessures. (fig. U)

• **Rester vigilant, faire attention au travail en cours et faire preuve de jugement dans l'utilisation de tout outil électrique.** Ne pas utiliser d'outil en cas de fatigue ou sous l'emprise de drogues, d'alcool ou de médicaments. Un simple moment d'inattention en utilisant un outil électrique peut entraîner des blessures corporelles graves.

▲AVERTISSEMENT : Les scies, meules, ponceuses, perceuses ou autres outils de construction peuvent produire des poussières contenant des produits chimiques reconnus par l'État californien pour causer cancers, malformations congénitales ou être nocifs au système reproducteur. Parmi ces produits chimiques, on retrouve :

- le plomb dans les peintures à base de plomb ;
- la silice cristallisée dans les briques et le ciment ou autres articles de maçonnerie ; et
- l'arsenic et le chrome dans le bois ayant subi un traitement chimique.

Le risque associé à de telles expositions varie selon la fréquence à laquelle on effectue ces travaux. Pour réduire toute exposition à ces produits : travailler dans un endroit bien aéré, en utilisant du matériel de sécurité homologué tel un masque antipoussières spécialement conçu pour filtrer les particules microscopiques.

Fig. 9

WARNING**AVERTISSEMENT**

Read and understand tool labels and manual. Failure to follow warnings could result in death or serious injury. Operators and others in work area must wear ANSI Z87.1 safety glasses with side shields. Keep fingers away from trigger when not driving fasteners to avoid accidental firing. Choice of triggering method is important. Check manual for triggering options. Never disable trigger, contact trip lock-off device. Use lock-off when tool is not in use. Ensure trigger and contact trip operate properly before use. Never point tool at yourself or others in work area. Never use oxygen or other bottled gases. explosion may occur. Disconnect air before servicing tool, clearing jams, and adjusting depth. A titre préventif, lire le guide.

**XXXXXX 15 GA. ANGLED FINISH NAILER**

FASTENER ANGLE	DIAMETER	LENGTH
34° ONLY	15 GAUGE	1"- 2 1/2" (25-65 mm)

WARNING**AVERTISSEMENT**

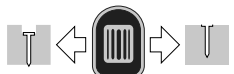
Read and understand tool labels and manual. Failure to follow warnings could result in death or serious injury. Operators and others in work area must wear ANSI Z87.1 safety glasses with side shields. Keep fingers away from trigger when not driving fasteners to avoid accidental firing. Choice of triggering method is important. Check manual for triggering options. Never disable trigger, contact trip lock-off device. Use lock-off when tool is not in use. Ensure trigger and contact trip operate properly before use. Never point tool at yourself or others in work area. Never use oxygen or other bottled gases. explosion may occur. Disconnect air before servicing tool, clearing jams, and adjusting depth. A titre préventif, lire le guide.

**XXXXXX 16 GA. FINISH NAILER**

FASTENER ANGLE	DIAMETER	LENGTH
STRAIGHT	16 GAUGE	1"- 2 1/2" (25-65 mm)

To adjust depth rotate knob.

Para ajustar la profundidad de vuelta la perilla. Pour ajuster la profondeur tournez le bouton.

**WARNING**

Disconnect air and lock-off trigger. **ADVERTENCIA:** Desconecte el aire y ajuste el seguro del gatillo. **AVERTISSEMENT:** Débrancher l'alimentation en air et verrouiller la détente en mode hors tension.



Bump action trigger (black)
Gatillo para disparo por contacto (negro)
Détente actionnée par choc (noir)



Sequential action (red)
Gatillo para disparo secuencial (rojo)
Mouvement séquentiel (rouge)

ADVERTENCIA

Por favor lea y comprenda las etiquetas y el manual de la herramienta. El no cumplir con las advertencias, podría resultar en serias lesiones personales o la muerte. Los operarios y demás personas en el área de trabajo deberán llevar anteojos de seguridad ANSI Z87.1 de protección lateral. A fin de evitar el disparo accidental, mantenga los dedos alejados del gatillo cuando no esté clavando. Es importante escoger el método de disparo. Verifique las opciones que ofrece el manual. Jamás deshabilite el gatillo, el disparador por contacto ni el dispositivo de cierre. Utilice el dispositivo de cierre cuando la herramienta no se encuentre en uso. Asegúrese que el gatillo y el disparador por contacto funcionen apropiadamente antes de utilizar la herramienta. La herramienta jamás se deberá apuntar hacia uno mismo ni hacia las demás personas en el área de trabajo. Jamás utilice oxígeno ni demás gases envasados que pudieran explotar. Desconecte la alimentación de aire antes de revisar la herramienta, antes de desbarbar los sujetadores o de ajustar la profundidad.

AVERTISSEMENT

Lire et comprendre les étiquettes de l'outil ainsi que le guide d'utilisation. Le non-respect des avertissements présente des risques de décès ou de blessures graves. Les personnes qui utilisent l'outil et les personnes qui se trouvent dans la zone de travail doivent porter des lunettes de sécurité à écrans latéraux conformes à la norme ANSI Z87.1. Éloigner les doigts de la détente lorsqu'on n'enfoncé pas d'attaches afin d'éviter le fonctionnement accidentel de l'outil. Le choix de la méthode d'agrafage est important. Vérifier les options de détente dans le guide d'utilisation. Ne jamais désactiver la détente, le déclencheur ni le dispositif de verrouillage en mode hors tension. Utiliser le dispositif de verrouillage en mode hors tension lorsque l'outil ne sert pas. S'assurer que la détente et le déclencheur fonctionnent convenablement avant d'utiliser l'outil. Ne jamais pointer l'outil vers soi ou vers d'autres personnes dans la zone de travail. Ne jamais utiliser de l'oxygène ni d'autres gaz embouteillés; cela présente un risque d'explosion. Débrancher l'alimentation en air avant de faire l'entretien de l'outil, de dégrager l'outil et d'en régler la profondeur.

TROUBLESHOOTING GUIDE

MANY COMMON PROBLEMS CAN BE SOLVED EASILY BY UTILIZING THE CHART BELOW. FOR MORE SERIOUS OR PERSISTENT PROBLEMS, CONTACT A PORTER-CABLE SERVICE CENTER OR CALL 1 888 848 5175.

WARNING: To reduce the risk of serious personal injury, ALWAYS disconnect air from tool before all repairs.

Trigger valve housing leaks	O-ring or valve stem failure	Replace valve using: Trigger Valve Kit: Cat.# 600850
Top cap leaks air	Loose cap screws	Tighten cap screws using appropriate hex wrench
	Damaged or worn gasket or o-ring	Replace gasket/o-rings using: O-ring Repair Kit: Cat. # 600872 (16 GA.), 600892 (15 GA.)
Exhaust leaks	Main seal or o-ring damaged, debris in tool	Replace gasket/o-rings using: O-ring Repair Kit: Cat. # 600872 (16 GA.), 600892 (15 GA.)
Air leaks around nose when tool is at rest (Driver blade in up position)	Damaged or worn o-rings	Replace gasket/o-rings using: O-ring Repair Kit: Cat. # 600872 (16 GA.), 600892 (15 GA.)
Air leaks around nose when tool is in actuated position (Driver blade in down position)	Damaged or worn bumper	Replace bumper using: Bumper Kit: Cat. # 600875 (16 GA.), 600893 (15 GA.)
Tool does not cycle in cold weather	Tool not receiving air	Check air supply
	Valve may be frozen	Warm up tool
	Damaged or worn o-rings	Replace gasket/o-rings using: O-ring Repair Kit: Cat. # 600872 (16 GA.), 600892 (15 GA.)
	Broken or damaged driver blade	Replace Driver Blade Kit: Cat. # 600874 (16 GA.), 600891 (15 GA.)
Lack of power; sluggish	Low air pressure	Check air supply
	Damaged or worn o-rings	Replace gasket/o-rings using: O-ring Repair Kit: Cat. # 600872 (16 GA.), 600892 (15 GA.)
	Exhaust port blocked or clogged	Disconnect air, remove exhaust plate from top of tool, clean port
Skipping fasteners; intermittent feed	Air restricted	Check air supply and couplers
	Nosepiece screws loose	Tighten nosepiece screws using appropriate hex wrench
	Wrong size/angle fasteners	Use only recommended fasteners
	Dirty magazine	Clean magazine track and nosepiece
	Worn magazine	Replace magazine
	Broken or damaged driver blade	Replace Driver Blade Kit: Cat. # 600874 (16 GA.), 600891 (15 GA.)
	Trigger valve o-ring worn or damaged	Replace valve using: Trigger Valve Kit: Cat.# 600850
	Worn piston o-ring	Replace Piston o-ring using: O-ring Repair Kit: Cat. # 600872 (16 GA.), 600892 (15 GA.)
	Worn or damaged pusher spring	Replace spring
	Magazine loose	Check that magazine latch is holding firmly
Fasteners jam in tool	Driver channel in nose piece worn	Replace nosepiece
	Wrong size/angle fasteners	Use only recommended fasteners
	Magazine loose	Check that magazine screws are holding firmly
	Worn driver blade	Replace Driver Blade Kit: Cat. # 600874 (16 GA.), 600891 (15 GA.)
	Nosepiece screws loose	Tighten nosepiece screws using appropriate hex wrench
	Fasteners not feeding properly	Ensure fasteners are feeding properly into nose

GUIDE DE DÉPANNAGE

PLUSIEURS PROBLÈMES COURANTS PEUVENT ÊTRE FACILEMENT RÉGLÉS EN CONSULTANT LE TABLEAU CI-DESSOUS. PAR CONTRE, EN PRÉSENCE D'UN PROBLÈME PLUS GRAVE OU PERSISTANT, ON DOIT COMMUNIQUER AVEC UN CENTRE DE SERVICE PORTER-CABLE OU COMPOSER LE 1 888 848 5175.

AVERTISSEMENT : Pour réduire le risque de blessures personnelles graves, TOUJOURS débrancher l'arrivée d'air de l'outil avant toutes réparations.

Fuite du boîtier de la soupape de détente	Défaillance du joint torique ou de la tige de soupape	Remplacer la soupape à l'aide de la trousse de soupape de détente : n° cat. 600850
Fuites d'air du couvercle supérieur	Vis de couvercle desserrées	Serrer les vis du couvercle à l'aide d'une clé hexagonale appropriée
	Garniture ou joint torique endommagé(e) ou usé(e)	Remplacer les garnitures/joints toriques à l'aide de : Trousse réparation des joints toriques : n° cat. 600872 (cal. 16), 600892 (cal. 15)
Fuites d'échappement	La garniture principale ou le joint torique est endommagé(e), des débris ont pénétré dans l'outil.	Remplacer les garnitures/joints toriques à l'aide de : Trousse de réparation des joints toriques : n° cat. 600872 (cal. 16), 600892 (cal. 15)
Fuites d'air près de l'embout quand l'outil n'est pas utilisé (Lame d'entraînement en position levée)	Joints toriques endommagés ou usés	Remplacer les garnitures/joints toriques à l'aide de : Trousse de réparation des joints toriques : n° cat. 600872 (cal. 16), 600892 (cal. 15)
Fuites d'air près de l'embout quand l'outil est actionné (Lame d'entraînement en position abaissée)	Amortisseur endommagé ou usé	Remplacer l'amortisseur à l'aide de la : Trousse d'amortisseur : n°cat. 600875 (cal. 16), 600893 (cal. 15)
L'outil ne fonctionne pas par temps froid	L'outil ne reçoit pas d'air	Vérifier l'alimentation pneumatique
	La soupape peut être gelée	Réchauffer l'outil
	Joints toriques endommagés ou usés	Remplacer les garnitures/joints toriques à l'aide de : Trousse de réparation des joints toriques : n° cat. 600872 (cal. 16), 600892 (cal. 15)
Manque de puissance; lenteur	Lame d'entraînement brisée ou endommagée	Remplacer avec la Trousse de lame d'entraînement : n° cat. 600874 (cal. 16), 600891 (cal. 15)
	Basse pression d'air	Vérifier l'alimentation pneumatique
	Joints toriques endommagés ou usés	Remplacer les garnitures/joints toriques à l'aide de : Trousse de réparation des joints toriques : n° cat. 600872 (cal. 16), 600892 (cal. 15)
Saut de clous; alimentation intermittente	Orifice d'échappement bloqué ou encrassé	Débrancher l'arrivée d'air, retirer la plaque d'échappement du dessus de l'outil, nettoyer le port
	Alimentation en air restreinte	Vérifier l'alimentation pneumatique et les raccords.
	Vis de l'embout desserrées	Serrer les vis de l'embout à l'aide d'une clé hexagonale appropriée
	Attaches de dimension/angle inappropriés	Utiliser uniquement des attaches recommandées
	Magasin sale	Nettoyer le rail du magasin et l'embout
	Magasin usé	Remplacer le magasin
	Lame d'entraînement brisée ou endommagée	Remplacer avec la Trousse de lame d'entraînement : n° cat. 600874 (cal. 16), 600891 (cal. 15)
	Joint torique de la soupape de détente usé ou endommagé	Remplacer la soupape à l'aide de la : Trousse de soupape de détente : n° cat. 600850
	Joint torique du piston usé	Remplacer le joint torique du piston à l'aide de la : Trousse de réparation des joints toriques : n° cat. 600872 (cal. 16), 600892 (cal. 15)
	Ressort de poussoir usé ou endommagé	Remplacer le ressort
Magasin desserré	Vérifier si le verrou à came du magasin le maintient fermement en place	
Attaches coincées dans l'outil	Canal de la lame d'entraînement usée dans l'embout	Remplacer l'embout
	Attaches de dimension/angle inappropriés	Utiliser uniquement des attaches recommandées
	Magasin desserré	Vérifier si le verrou à came du magasin le maintient fermement en place
	Lame d'entraînement usée	Remplacer avec la Trousse de lame d'entraînement : n° cat. 600874 (cal. 16), 600891 (cal. 15)
	Vis de l'embout desserrées	Serrer les vis de l'embout à l'aide d'une clé hexagonale appropriée
	Les clous ne sont pas alimentés adéquatement	S'assurer que les clous sont bien introduits dans le nez

GUÍA DE SOLUCIÓN DE PROBLEMAS

MUCHOS PROBLEMAS COMUNES PUEDEN RESOLVERSE FÁCILMENTE CON LA AYUDA DEL SIGUIENTE CUADRO. PARA PROBLEMAS MÁS SERIOS O PERSISTENTES, LLAME AL CENTRO DE SERVICIO PORTER-CABLE O AL 1 888 848 5175.

▲ ADVERTENCIA: Para reducir el riesgo de lesiones personales graves, desconecte SIEMPRE el suministro de aire de la herramienta antes realizar cualquier reparación.

La carcasa de la válvula del gatillo gotea	Avería en la junta tórica o en la varilla de la válvula	Sustituya la válvula con el juego de válvula del gatillo: Cat.# 600850
La tapa superior pierde aire	Tornillos sueltos en la tapa	Ajuste los tornillos de la tapa con la llave hexagonal adecuada
	Empaque o junta tórica gastada o dañada	Sustituya los empaques o las juntas tóricas con el juego de reparación de junta tórica: Cat.# 600872 (16 GA.), 600892 (15 GA.)
Fugas en la aspiración	Sello principal o junta tórica dañados, residuos en la herramienta.	Sustituya los empaques o las juntas tóricas con el juego de reparación de junta tórica: Cat. # 600872 (16 GA.), 600892 (15 GA.)
Pérdidas de aire por la boquilla cuando la herramienta está en reposo (Hoja del impulsor en posición superior)	Juntas tóricas dañadas o gastadas	Sustituya los empaques o las juntas tóricas con el juego de reparación de junta tórica: Cat. # 600872 (16 GA.), 600892 (15 GA.)
Pérdidas de aire por la boquilla cuando la herramienta está en posición de funcionamiento (Hoja de la guía en posición inferior)	Protector dañado o gastado	Sustituya el protector con el juego de empaque amortiguador: Cat. # 600875 (16 GA.), 600893 (15 GA.)
La herramienta no trabaja en ciclos en condiciones climáticas frías	La herramienta no recibe aire	Compruebe el suministro de aire
	La válvula puede haberse congelado	Caliente la herramienta.
	Juntas tóricas dañadas o gastadas	Sustituya los empaques o las juntas tóricas con el juego de reparación de junta tórica: Cat. # 600872 (16 GA.), 600892 (15 GA.)
Falta de potencia; lentitud	Hoja del impulsor dañada o rota	Sustituya la hoja del impulsor: Cat. # 600874 (16 GA), 600891 (15 GA)
	Presión de aire baja	Compruebe el suministro de aire
	Juntas tóricas dañadas o gastadas	Sustituya los empaques o las juntas tóricas con el juego de reparación de junta tórica: Cat. # 600872 (16 GA), 600892 (15 GA)
Faltan clavos; alimentación intermitente	Puerto de aspiración bloqueado o tapado	Desconecte el aire, extraiga la placa de escape de la parte superior de la herramienta, limpie el puerto
	Obstrucción en el suministro de aire	Compruebe el suministro de aire y los acoples
	Los tornillos de la boquilla están sueltos	Ajuste los tornillos de la boquilla con la llave hexagonal adecuada
	Sujetadores de ángulo o tamaño inadecuado	Utilice solamente sujetadores recomendados
	Fuente sucia	Limpie la boquilla y el paso de la fuente
	Fuente gastada	Sustituya la fuente
	Hoja del impulsor dañada o rota	Sustituya la hoja del impulsor: Cat. # 600874 (16 GA), 600891 (15 GA)
	Junta tórica de la válvula del gatillo gastada o dañada	Sustituya la válvula con el juego de válvula del gatillo: Cat. # 600850
	Junta tórica del pistón gastada	Sustituya la junta tórica con el juego de reparación de junta tórica de la clavadora: Cat. # 600872 (16 GA), 600892 (15 GA)
	Resorte impulsor gastado	Sustituya el resorte
Sujetadores atascados en la herramienta	Fuente suelta	Compruebe que el cerrojo de la fuente esté firmemente sujeto
	Canal del impulsor de la boquilla gastado	Sustituya la boquilla
	Sujetadores de ángulo o tamaño inadecuado	Utilice solamente sujetadores recomendados
	Fuente suelta	Compruebe que el cerrojo de la fuente esté firmemente sujeto
	Hoja del impulsor gastada	Sustituya la hoja del impulsor: Cat. # 600874 (16 GA), 600891 (15 GA)
	Los tornillos de la boquilla están sueltos	Ajuste los tornillos de la boquilla con la llave hexagonal adecuada
	Los clavos no se alimentan adecuadamente	Compruebe que los clavos entren bien a la boquilla

TOOL SPECIFICATIONS • CARACTÉRISTIQUES DE L'OUTIL • ESPECIFICACIONES DE LA HERRAMIENTA

	FN250C	DA250C
Height / Hauteur / Altura	10.7" (270,0 mm) 272,0 mm (10,7 po) 272,0 mm (10,7 pulg.)	11.6" (292,1 mm) 294,1 mm (11,6 po) 294,1 mm (11,6")
Width / Largeur\ Ancho	3.5" (87,7 mm) 87,7 mm (3,5 po) 87,7 mm (3,5 pulg.)	3.5" (88,9 mm) 88,9 mm (3,5 po) 88,9 mm (3,5 pulg.)
Length / Longueur / Longitud	11.8" (299,2 mm) 299,2 mm (11,8 po) 299,2 mm (11,8 pulg.)	13" (330,2 mm) 330,2 mm (13 po) 330,2 mm (13 pulg.)
Weight / Poids / Peso	3.9 lbs. (1,77 kg) 1,77 kg (3,9 lbs) 1,77 kg (3,9 lb)	3.85 lbs. (1,75 kg) 1,75 kg (3,85 lbs) 1,75 kg (3,85 lb)
Recommended Operating Pressure Pression de fonctionnement recommandée Presión de operación recomendada	70 - 120 psig (4.9 to 8.3 bar, 5 to 8.5 kg/cm ²) de 70 a 120 lb/po ² de 5 a 8,5 kg/cm ² o de 4,9 a 8,3 bar	70 - 120 psig (4.9 to 8.3 bar, 5 to 8.5 kg/cm ²) de 70 a 120 lb/po ² de 5 a 8,5 kg/cm ² o de 4,9 a 8,3 bar
Air Consumption per 100 cycles Consommation d'air par 100 cycles Consumo de aire cada 100 ciclos	4.5 cfm @ 100 psi 4,5 pi ³ /mn à 100 lb/po ² 4,5 cfm a 100 psi	6.0 cfm @ 100 psi 6,0 pi ³ /mn à 100 lb/po ² 6,0 cfm a 100 psi
Loading capacity Capacité de chargement Capacidad de carga	100 Nails 100 clous 100 clavos	100 Nails 100 clous 100 clavos

NAIL SPECIFICATIONS • CARACTÉRISTIQUES DES CLOUS • ESPECIFICACIONES DE LOS CLAVOS

	FN250C	DA250C
Lengths Longueurs Longitud	1" - 2-1/2" (25.4 mm - 65 mm) 25,4 mm - 65 mm (1 po- 2-1/2 po) 25 a 65 mm (1 pulg. a 2-1/2 pulg.)	1" - 2-1/2" (25.4 mm - 65 mm) 25,4 mm - 65 mm (1 po- 2-1/2 po) 25 a 65 mm (1 pulg a 2-1/2 pulg.)
Shank Diameters Diámetro de la tige Diámetro del vástago	16 gauge (calibre 16) (calibre 16)	15 gauge (calibre 15) (calibre 15)
Nail Stick Angle Angle des bandes de clous Ángulos de los clavos	straight droit recto	34° 34° 34°
Air Inlet / Entrée d'air / Admisión de aire	1/4" NPT (1/4 po)	1/4" NPT (1/4 po)

	Compressor will be sufficient for tools at all production rates. Le compresseur peut actionner tout outil, quel que soit le taux de production. El compresor será suficiente para las herramientas a todo índice de producción.
	Compressor will be sufficient at slow or moderate production rates, but may have difficulty at very rapid rates. Le compresseur peut actionner des outils à des taux de production faibles ou modérés, mais peut avoir de la difficulté à des taux très élevés. El compresor será suficiente a índices de producción lentos o moderados pero tendrá dificultad con índices demasiado rápidos.
	Compressor will be adequate only when tools are utilized at slow production rates (punch-out or occasional use). Le compresseur ne sera vraiment efficace que lorsque les outils sont utilisés à de faibles taux de production(p. ex., lors de travaux rapides ou occasionnels). El compresor será adecuado sólo cuando las herramientas sean utilizadas a índices de producción lentos (perforación o uso ocasional).
NR	Not Recommended Taux non recommandés No se recomienda

	Portable Handcarry 3,2 - 4 CFM	5,5 HP Gas 2 HP Elec. 8 - 9 CFM	8 HP Gas 14 - 16 CFM	Industrial 23+ CFM
	Petit outil portatif 5,4 - 6,8 CMM (3,2 - 4 CFM)	Outil à gaz (5,5 hp) Outil électrique (2 hp) 13,6 - 15,3 CMM (8 - 9 CFM)	Outil à gaz (8 hp) 23,8 - 27,2 CMM (14 - 16 CFM)	Outil industriel 39,1+ CMM (23+ CFM)
	Portátil 5,4 - 6,8 CMM (3,2 - 4 CFM)	5,5 HP Gas 2 HP Elec. 13,6 - 15,3 CMM (8 - 9 CFM)	8 HP Gas 23,8 - 27,2 CMM (14 - 16 CFM)	Industrial 39,1+ CMM (23+ CFM)
NUMBER OF TOOLS CONNECTED TO COMPRESSOR NOMBRE D'OUTILS RACCORDÉS AU COMPRESSEUR NÚMERO DE HERRAMIENTAS CONECTADAS AL COMPRESOR	1			
	2			
	3			
	4	NR		
	5	NR		
	6	NR	NR	
	7	NR	NR	
	8+	NR	NR	

The following are PORTER-CABLE trademarks for one or more power tools and accessories: a gray and black color scheme; a ♦ "four point star" design; and three contrasting/outlined longitudinal stripes. The following are also trademarks for one or more PORTER-CABLE and Delta products: Les éléments ci-dessous sont des marques de commerce des outils et des accessoires de PORTER-CABLE : un agencement de couleurs grise et noire; un motif d' « étoile à quatre pointes » ♦ et trois bandes longitudinales contrastantes/à contours. Les marques suivantes sont également des marques de commerce se rapportant à un ou plusieurs produits PORTER-CABLE ou Delta : Las siguientes son marcas comerciales PORTER-CABLE que distinguen a una o más herramientas y accesorios: un gráfico de color gris y negro; un diseño de ♦ "estrella de cuatro puntas" y tres franjas longitudinales contrastantes/delineadas. Las siguientes también son marcas comerciales para uno o más productos de PORTER-CABLE y Delta: 2 BY 4®, 890™, Air America®, AIRBOSS™, Auto-Set®, B.O.S.S.®, Bammer®, Biesemeyer®, Builders Saw®, Charge Air®, Charge Air Pro®, CONTRACTOR SUPERDUTY®, Contractor's Saw®, Delta®, DELTA®, Delta Industrial®, DELTA MACHINERY & DESIGN™, Delta Shopmaster and Design®, Delta X5®, Deltacraft®, DELTAGRAM®, Do It. Feel It.®, DUAL LASERLOC AND DESIGN®, EASY AIR®, EASY AIR TO GO™, ENDURADIAMOND®, Ex-Cell®, Front Bevel Lock®, Get Yours While the Sun Shines®, Grip to Fit®, GRIPVAC™, GTF®, HICKORY WOODWORKING®, Homecraft®, HP FRAMER HIGH PRESSURE®, IMPACT SERIES™, Innovation That Works®, Jet-Lock®, Job Boss®, Kickstand®, LASERLOC®, LONG-LASTING WORK LIFE®, MAX FORCE™, MAX LIFE®, Micro-Set®, Midi-Lathe®, Monsoon®, MONSTER-CARBIDE™, Network®, OLDHAM®, Omnijig®, PC EDGE®, Performance Crew™, Performance Gear®, Pocket Cutter®, Porta-Band®, Porta-Plane®, Porter Cable®, PORTER-CABLE Professional Power Tools®, Powerback®, POZI-STOP™, Pressure Wave®, PRO 4000®, Proair®, Quicksand and Design®, Quicksset II®, QUIET DRIVE TECHNOLOGY™, QUIET DRIVE TECHNOLOGY AND DESIGN™, Quik-Change®, QUIK-TILT®, RAPID-RELEASE™, RAZOR®, Redefining Performance®, Riptide®, Safe Guard II®, Sand Trap and Design®, Sanding Center®, Saw Boss®, Shop Boss®, Sidekick®, Site Boss®, Speed-Bloc®, Speedmatic®, Stair Ease®, Steel Driver Series®, SUPERDUTY®, T4 & DESIGN®, THE AMERICAN WOODSHOP®, THE PROFESSIONAL EDGE®, Thin-Line®, Tiger Saw®, TIGERCLAW®, TIGERCLAW AND DESIGN®, Torq-Buster®, TRU-MATCH®, T-Square®, Twinlaser®, Unifence®, Uniguard®, UNIRIP®, UNISAW®, UNITED STATES SAW® Veri-Set®, Versa-Feeder®, VIPER®, VT™, VT RAZOR™, Water Driver®, WATER VROOM®, Waveform®, Whisper Series®, X5®, YOUR ACHIEVEMENT. OUR TOOLS.®

Trademarks noted with ® are registered in the United States Patent and Trademark Office and may also be registered in other countries. Other trademarks may apply. Les marques de commerce suivies du symbole ® sont enregistrées auprès du United States Patent and Trademark Office et peuvent être enregistrées dans d'autres pays. D'autres marques de commerce peuvent également être applicables. Las marcas comerciales con el símbolo ® están registradas en la Oficina de patentes y marcas comerciales de Estados Unidos (United States Patent and Trademark Office), y también pueden estar registradas en otros países. Posiblemente se apliquen otras marcas comerciales registradas.