

PHILIPS



- én gang hver tredje måned for områder med bløtt vann (opptil 18 dH)par)
- én gang hver måned for områder med hardt vann (mer enn 18 dH).

Avkalking av hurtigkokeren

- Fyll hurtigkokeren til 3/4-merket og kok opp vannet.
- Etter at hurtigkokeren har slått seg av fyller De hvit eddik opp til maksimumsnivået.
 - De kan også bruke et passende avkalkingsmiddel.
- La oppløsningen stå i hurtigkokeren over natten.
- Tøm ut oppløsningen og skyll innside godt med rent vann.
- Fyll opp hurtigkokeren med rent vann og kok opp vannet.
- Tøm hurtigkokeren og skyll den med rent vann igjen.

► Gjenta prosedyren hvis det fremdeles er kalkbelegg i hurtigkokeren.

Rengjøring av filteret

Kalk er ikke skadelig for helsen, men stoffet kan gi væsken du drikker en pulveraktig smak. Kalkfilteret forhindrer at kalkpartikler ender opp i drikken din. Modeller med dobbelt- og trippelvirkende filtre er også utstyrt med et gitter som tiltrekker seg kalk fra vannet. Rengjør kalkfilteret jevnlig.

- Nettet på filterene skal rengjøres ved å klemme og rotere det under rennende vann.
- Det trippelvirkende filteret kan rengjøres på følgende måte:
 - Fjern beholderen fra filteret ved å foreta en skyvebevegelse.
 - Ta ut det rustfrie stålgitret ut av beholderen og rengjør det ved å skrubbe og vende det under rennende vann (fig. 1-3).

- Alle filtere kan rengjøres ved å:
 - la det stå i hurtigkokeren under kalkfjerning av hele apparatet
 - forskiktig børste filteret med en myk nylonbørste under rennende springvann
 - kjøre det i oppvaskmaskin

Bytte av deler

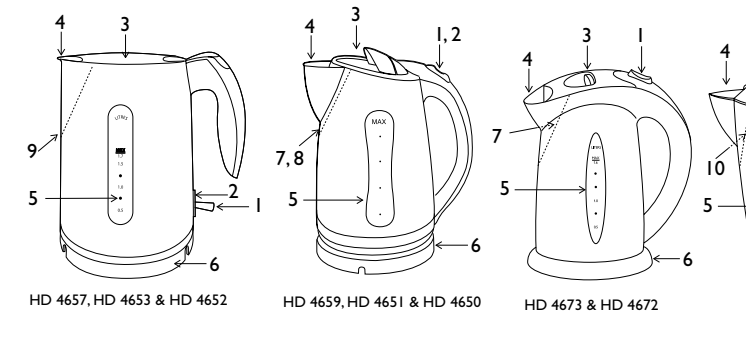
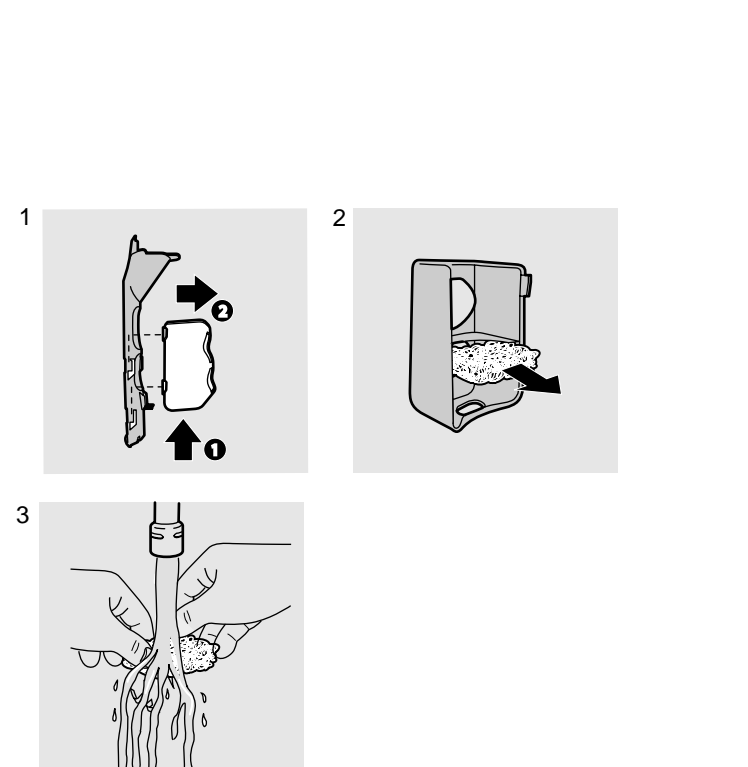
Erstatningsfiltre for Philips hurtigkokere kan kunkjøpes hos din Philips forhandler eller ditt lokale Philips serviceverksted. Tabellen nedenfor viser hvilke filtre som passer til ulike type hurtigkokere.

Hvis selve kannen eller apparatets nettkabel er skadet, kan disse delene bare skiftes ut på et servicecenter som er godkjent av Philips, ettersom dette krever spesialverktøy og/eller -deler.

Informasjon og service

Hvis De trenger informasjon eller hvis De opplever et problem med apparatet, vennligst besøk Philips' Web-område på **www.philips.com** eller kontakt Philips Kundtjeneste (De vil finne telefonnummeret i verdensgarantiheftet). Hvis det ikke finnes noen Philips Kundtjeneste i Deres land, ta kontakt med Deres lokale Philips-forhandler eller kontakt serviceavdelingen ved Philips Domestic Appliances and Personal Care BV.

Hurtigkokermodell(er)	Filtertype(r)
HD4628	HD4966 (vanlig filter) eller HD4970 (dobbeltvirkende filter)
HD4637	HD4967
HD4642	HD4960
HD4650	HD4973
HD4651 og HD4659	HD4971 (vanlig filter)
HD4652	HD4976 (trippelvirkende filter)
HD4653 og HD4657	HD4978
HD4602 og HD4603	HD4974
HD4672 og HD4673	



HD 4657, HD 4653 & HD 4652	HD 4659, HD 4651 & HD 4650	HD 4673 & HD 4672	HD 4642, HD 4641	HD 4628	HD 4637	HD 4638	HD 4399	HD 4603, HD 4602
----------------------------	----------------------------	-------------------	------------------	---------	---------	---------	---------	------------------

ENGLISH

Congratulations on acquiring your new Philips kettle! In these instructions for use you will find all important information, so you can optimally enjoy your kettle as long as possible.

Description

- On/Off switch (I/O)
- Pilot lamp
- Safety lid
- Spout
- Water-level indicator
- Base
- Scale filter
- Double-action filter
- Triple-action filter
- Filter

Important

- This kettle is only meant to be used for boiling water.
- Never fill the kettle beyond the maximum level indication. If the kettle has been overfilled, there is a risk that boiling water will be ejected from the spout.
- Never fill the kettle below the minimum level. In case of kettles with a flat heating element: never put less than 0.1 litre of water in the kettle to prevent the kettle from boiling dry. In case of kettles with a spiral heating element: never put less than 0.4 litre of water in the kettle, unless the water-level indicator indicates a different minimal water-level . In case of metal kettles: never put less than 0.2 litre of water in the kettle.
- Some condensation may appear on the base of the kettle. This is perfectly normal and does not mean that the kettle has any defects.
- Depending on the hardness of the water in your area, small spots may appear on the heating element of your kettle when you use it. This phenomenon is the result of scale build-up on the heating element and on the inside of the kettle over time. The harder the water, the faster scale will build up. Scale can occur in different colours. Although scale is harmless, too much scale can influence the performance of your kettle. Please follow the instructions for descaling the kettle given in this leaflet.
- 3100 watts kettle: This Philips rapid boil kettle can draw up to 13 amps from the power supply in your home. Make sure that the electrical system in your home and the circuit to which the kettle is connected can cope with this level of power consumption. Do not let too many other appliances draw power from the same circuit while the kettle is being used.
- Keep the kettle and the cord out of the reach of children.
- Excess cord can be stored in or around the base of the kettle.
- Boiling water can cause serious burns. Please take care when the kettle contains hot water.
- Directly removing the lid after brewing can cause hot steam coming out of the kettle.
- Only use the kettle in combination with its original base.
- If your kettle is damaged in any way, please contact a service centre authorised by Philips. Do not attempt to make any repairs yourself.

Boil-dry protection

The heating element of your kettle is protected by a safety cut-out device. This device will automatically switch the kettle off if it is accidentally switched on without any water or with insufficient water. The on/off switch will stay in the "I" position and the pilot light, if available, will stay on. Please switch the kettle off and wait 10 minutes for the kettle to cool down. Then lift the kettle from its base to reset the boil-dry protection. The kettle is ready for use again.

Using the kettle

- Place the kettle base on a flat surface and put the plug in the wall socket.
- Fill the kettle with water either through the spout or through the open lid
- Close the lid.
 - Make sure that the lid is properly closed to prevent the kettle from boiling dry.
- Set the on/off switch to on (I)
 - The kettle starts heating up.

For kettles without a base

- Close the lid.
- Put the plug in the wall socket
 - The kettle starts heating up.

Only for metal kettles

Be careful, the body of a metal kettle becomes hot!

- The kettle switches off ('O' position) automatically when the water has reached boiling point.
- You can interrupt the boiling process by setting the on/off switch to 'O'.

Cleaning and descaling the kettle

- Remove the plug from the wall socket.
- Clean the outside of the kettle with a soft, damp cloth moistened with warm water and some mild cleaning agent.

Do not use any abrasive cleaning agents, scourers etc. to clean the kettle.

Never immerse the kettle or its base in water.

- Regular descaling will prolong the life of the kettle. In case of normal use (up to 5 times a day), the following descaling frequency is recommended:
 - once every 3 months for soft water areas (up to 18 dH)
 - once every month for hard water areas (more than 18 dH)

Descaling the kettle

- Fill the kettle with water up to three-quarters of the maximum level and bring the water to the boil.
 - After the kettle has switched off, add white vinegar to the maximum level.
 - You can also use an appropriate descaler.
 - Leave the solution in the kettle overnight.
 - Empty the kettle and rinse the inside thoroughly.
 - Fill the kettle with clean water and boil the water.
 - Empty the kettle and rinse it with clean water again.
- Repeat the procedure if there is still some scale in the kettle.

Cleaning the filter
Scale is not harmful to your health but it may give your drink a powdery taste. The scale filter prevents scale particles from ending up in your drink. Models with a double-action filter and triple-action filter have also been equipped with a mesh that attracts scale from the water. Clean the scale filter regularly.

- The mesh of filters is to be cleaned by squeezing and rotating it under a running tap.
- The triple-action filter can be cleaned as follows:
 - Remove the basket from the filter by sliding it.
 - Take the stainless steel mesh out of the basket and clean it by squeezing and rotating it under a running tap (fig. 1-3).

- All filters can be cleaned by:
 - leaving it in the kettle during descaling the whole appliance
 - gently brushing the filter with a soft nylon brush under a running tap
 - in the dishwasher.

Replacement

Replacement filters for Philips kettles can only be purchased from your Philips dealer or your local Philips service centre. The table below indicates which filters are suitable for which type of kettle.

If the kettle or the mains cord of the appliance is damaged, it may only be replaced by a service centre authorised by Philips, as special tools and/or parts are required.

Information and service

If you need information or if you have a problem, please visit the Philips Web site at **www.philips.com** or contact the Philips Customer Care Centre in your country (you will find its phone number in the world-wide guarantee leaflet). If there is no Customer Care Centre in your country, turn to your local Philips dealer or contact the Service Department of Philips Domestic Appliances and Personal Care BV.

Kettle type(s)	Filter type(s)
HD4628	HD4966 (normal filter) or HD4970 (double action filter)
HD4637	HD4967
HD4642	HD4960
HD4650	HD4973
HD4651 and HD4659	HD4971 (normal filter) or HD4975 (double action filter)
HD4652	HD4977 (triple-action filter)
HD4653 and HD4657	HD4976 (triple-action filter)
HD4602 and HD4603	HD4978
HD4672 and HD4673	HD4974

DEUTSCH

Wir gratulieren Ihnen zu Ihrem neuen Philips Wasserkocher! Diese Bedienungsanleitung enthält alle wichtigen Informationen, damit Sie so lange wie möglich viel Freude an Ihrem Wasserkocher haben.

Allgemeine Beschreibung

- Ein-/Ausschalter (I/O)
- Kontroll-Lampe
- Sicherheitsdeckel
- Ausguss
- Füllstandsanzeige
- Grundgerät
- Kalkfilter
- Double-Action-Filter
- Triple-Action-Filter
- Filter

Wichtig

- Dieses Gerät ist ausschließlich zum Kochen von Wasser bestimmt.
- Füllen Sie niemals mehr Wasser ein als bis zur obersten Markierung. Wird mehr Wasser eingefüllt, könnte kochendes Wasser aus dem Ausguss herausspritzen.
- Füllen Sie den Wasserkocher immer mindestens bis zur Minimum-Markierung; bei Geräten mit flachem Heizelement mindestens 100ml Wasser einfüllen, damit der Wasserkocher nicht trockenkocht. Geräte mit Heizspirale müssen stets mit mindestens 400ml Wasser gefüllt werden, sofern die Wasserstandsanzeige keine andere Minimum-Markierung aufweist. Füllen Sie Metallgeräte immer mit mindestens 200ml Wasser.
- Hinweis: Am Grundgerät kann sich etwas Kondenswasser niederschlagen. Das ist völlig normal und kein Zeichen für ein Defekt.
- Im Laufe des Gebrauchs Gebrauchs können sich kleine Flecken auf dem Heizelement bilden. Je nach der Härte des Wassers können solche Kalkablagerungen auf dem Heizelement und an der Innenwand des Kessels mehr oder weniger stark sein. Je härter das Wasser, um so schneller geschieht dies. Durch die unterschiedliche Zusammensetzung kann der Kesselstein verschiedene Farben annehmen. Kesselstein ist gesundheitlich unbedenklich; die Leistung des Geräts kann aber nachlassen, wenn die Schicht im Laufe der Zeit immer dicker wird. Befolgen Sie darum die Hinweise im Abschnitt "Entkalken".
- (Nur für 3100-Watt-Geräte): Dieser Philips Schnell-Wasserkocher kann Ihr Stromnetz mit bis zu 13 Ampere belasten. Achten Sie deshalb darauf, dass der Stromkreis, an den Sie das Gerät anschließen, mit 16 A/ 230 V gesichert ist. Betreiben Sie nicht zu viele weitere Strom verbrauchende Geräte gleichzeitig mit diesem Wasserkocher.
- Halten Sie das Gerät und das Netzkabel außer Reichweite von Kindern.
- Überschüssiges Netzkabel können Sie in bzw. an der Unterseite des Grundgeräts unterbringen.
- Kochendes Wasser kann Verbrühungen verursachen. Seien Sie vorsichtig im Umgang mit dem Wasserkocher, wenn er heißes Wasser enthält.
- Wenn Sie den Deckel sofort nach dem Wasserkochen öffnen, kann heißer Dampf aus dem Gerät austreten.
- Verwenden Sie den Wasserkocher nur in Verbindung mit dem original Grundgerät.
- Wenn das Gerät in irgendeiner Hinsicht defekt oder beschädigt ist, darf es nicht mehr benutzt werden. Wenden Sie sich bitte an Ihren Philips Händler oder das Philips Service Center in Ihrem Lande. Versuchen Sie nicht, das Gerät selbst zu reparieren!

Trockengehschutz

Das Heizelement ist mit einem Überhitzungsschutz ausgestattet, der das Gerät automatisch ausschaltet, wenn es zu wenig oder gar kein Wasser enthält. Der Ein-/Ausschalter bleibt in der Position "I" (= eingeschaltet), und falls das Gerät eine Kontroll-Lampe enthält, leuchtet sie weiter. - Schalten Sie das Gerät aus, warten Sie 10 Minuten, damit der Wasserkocher abkühlen kann. Nehmen Sie dann den Kocher vom Grundgerät, um den Überhitzungsschutz zu deaktivieren. Sie können den Wasserkocher jetzt wieder verwenden.

Der Gebrauch des Wasserkochers

- Stellen Sie das Gerät auf eine stabile ebene Fläche, und stecken Sie den Netzstecker in die Steckdose.
- Füllen Sie den Wasserkocher bei geöffnetem Deckel oder durch den Ausguss.
- Schließen Sie den Deckel.
 - Achten Sie darauf, dass der Deckel gut geschlossen ist, um zu verhindern, dass der Wasserkocher trockenkocht.
- Stellen Sie den Ein-/Ausschalter auf "I" (= eingeschaltet). Das Wasser wird jetzt aufgeheizt.

(Nur für Wasserkocher ohne Grundgerät:)

- Schließen Sie den Deckel.
- Stecken Sie den Netzstecker in die Steckdose. Das Wasser wird jetzt aufgeheizt.
(Nur bei Metall-Geräten:)
 - Seien Sie vorsichtig; die Wände des Wasserkochers werden heiß!
- Das Gerät wird automatisch ausgeschaltet (Position "0"), wenn das Wasser den Siedepunkt erreicht hat.
- Sie können das Gerät vorher ausschalten, indem Sie den Ein-/Ausschalter auf Position "0" stellen.

Reinigung und Entkalkung

- Ziehen Sie den Netzstecker aus der Steckdose.
- Reinigen Sie die Außenseite des Geräts mit einem weichen, feuchten Tuch, auf das Sie etwas Spülmittel aufgetragen haben.

Verwenden Sie zum Reinigen des Geräts keine Scheuermittel und keine Lösungsmittel wie Benzin, Azeton, Alkohol und dergleichen.

Tauchen Sie das Gerät oder das Grundgerät niemals in Wasser.

- Regelmäßige Entkalkung verlängert die Nutzungsdauer des Geräts. Bei normalem Gebrauch, d. h. bis zu fünfmal täglich, wird empfohlen, das Gerät nach folgendem Schema zu entkalken:
 - einmal alle drei Monate in Gebieten mit weichem Wasser (Härtebereich 1 und 2) in Gebieten mit härterem Wasser (Härtebereich 3 und 4) einmal monatlich.

Den Wasserkocher entkalken

- Füllen Sie den Wasserkocher drei Viertel voll und lassen Sie das Wasser aufkochen.
 - Schalten Sie das Gerät aus. Füllen Sie den Wasserkocher bis zur höchsten Markierung mit Haushaltssig auf.
 - Statt des Essigwassers können Sie auch einen handelsüblichen Entkalker verwenden.
 - Lassen Sie diese Entkalkungsflüssigkeit über Nacht im Gerät stehen.
 - Leeren Sie dann den Wasserkocher, und spülen Sie ihn gründlich aus.
 - Füllen Sie den Wasserkocher danach erneut mit klarem Wasser, und lassen Sie es aufkochen.
 - Leeren Sie den Wasserkocher, und spülen Sie ihn nochmals gründlich aus.
- Bei Bedarf können Sie das Verfahren wiederholen

Den Kalkfilter entkalken
Die Kalkablagerung, auch Kesselstein genannt, ist gesundheitlich unschädlich, kann aber den Getränken einen sandigen Geschmack verleihen. Der Kalkfilter verhindert, dass Kalkpartikel in Ihre Getränke geraten. Geräte mit einem Double-Action- oder Triple-Action-Filter sind mit einem Gewebe versehen, das dem Wasser Kalk entzieht. Reinigen Sie den Kalkfilter regelmäßig.

- Das Filtergewebe kann durch Ausdrücken und Drehen unter fließendem Wasser gereinigt werden.
- Der Triple-Action-Filter ist wie folgt zu reinigen:
 - Ziehen Sie den Korb des Filters heraus.
 - Nehmen Sie das Gewebe aus Edelstahl aus dem Korb, und reinigen Sie es, indem Sie es unter fließendem Wasser drücken und rollen (Abbildung 1-3).

- Alle Filter können folgendermaßen gereinigt werden:
 - indem Sie den Filter im Gerät belassen, wenn Sie den Wasserkocher entkalken.
 - indem Sie den Filter vorsichtig unter fließendem Wasser mit einer Nylon-Bürste abbürsten.
 - im Geschirrspüler

Ersatzteile

Ersatzfilter für Philips Wasserkocher sind nur bei Ihrem Philips-Händler oder einem Philips Service-Center erhältlich. Entnehmen Sie bitte der Tabelle, welche Filter für welchen Gerätetyp geeignet sind.

Wenn der Wasserkocher oder das Netzkabel defekt oder beschädigt ist, muss das Gerät durch eine von Philips autorisierte Werkstatt instand gesetzt werden, da für die Reparatur Spezial Werkzeug und/oder spezielle Teile benötigt werden.

Information und Service

Informationen zu Ihren Fragen, Wünschen und Problemen erhalten Sie auf unserer Homepage **www.philips.com** oder beim Philips Service Center in Ihrem Lande. Sollte sich in Ihrem Lande kein solches Center befinden, so wenden Sie sich bitte an das Service Department von Philips Domestic Appliances and Personal Care BV. Die Telefonnummern entnehmen Sie bitte der beigefügten Garantieschrift.

Wasserkocher	Filter
HD 4628	HD 4966 (Normalfilter) oder HD 4970 (Double-Action-Filter)
HD 4637	HD 4967
HD 4642	HD 4960
HD 4650	HD 4973
HD 4651 und HD 4659	HD 4971 (Normalfilter)
HD 4652	HD 4977 (Triple-Action-Filter)
HD 4653 und HD 4657	HD 4976 (Triple-Action-Filter)
HD 4602 und HD 4603	HD 4978
HD 4672 und HD 4673	HD 4974

NORSK

Gratulerer med kjøpet av din nye Philips hurtigkoker! I denne bruksanvisningen vil du finne all viktig informasjon sånn at du kan nyte bruken av hurtigkokeren din så lenge som mulig.

Beskrivelse

- På/av-bryter (I/O)
- Strømindikator
- Sikkerhetslukk
- Tut
- Vannivåindikator
- Sokkel
- Kalkfilter
- Dobbeltvirkende filter
- Trippelvirkende filter
- Filter

Viktig

- Denne hurtigkokeren må bare brukes til å koke vann.
- De må aldri fylle hurtigkokeren over maksimumsnivået. Hvis De fyller for mye vann i hurtigkokeren, kan kokende vann sprute ut av tuten.
- Fyll aldri på vannet til under minimumsmerket. I tilfeller hvor hurtigkokeren har flatt varmeelement for å unngå tørrkoking må De aldri fylle mindre enn 0.1 liter vann på hurtigkokeren. I tilfeller hvor hurtigkokeren har spiral-varmeelement: fyll aldri mindre enn 0.4 liter vann på hurtigkokeren medmindre vannivåindikatoren viser et annet minimumsnivå. I tilfeller hvor selve hurtigkokeren er av metall: fyll aldri mindre enn 0.2 liter vann på hurtigkokeren.
- Det kan dannes kondens på holderen. Dette er helt normalt og betyr ikke at det er noe feil med hurtigkokeren.
- Avhengig av hvor hardt vannet er kan det oppstå små flekker på hurtigkokerens varmeelement når De bruker den. Dette skyldes at det dannes et kalkbelegg på varmeelementet og innside av hurtigkokeren over tid. Jo hardere vannet er, jo raskere vil belegget dannes. Kalkbelegget kan ha ulike farger. Selv om belegget er ufarlig, kan for mye belegg påvirke hurtigkokerens ytelse. Følg instruksjonene i denne brosjyren når De fjerner kalkbelegget.
- 3 100-watts vannkoker: Denne hurtigkokeren fra Philips kan trekke opptil 13 ampere fra strømmettet. Kontroller at det elektriske anlegget og kursen vannkokeren er tilknyttet, tåler en slik belastning. Unngå å for mange apparater trekker strøm fra den samme kursen mens vannkokeren er i bruk.
- Oppbevar hurtigkokeren og ledningen utilgjengelig for barn.
- Overflødig ledning kan oppbevares i eller rundt hurtigkokerens holder.
- Kokende vann kan føre til alvorlig forbrenning. Vennligst vær forsiktig når De håndterer en hurtigkoker med varmt vann.
- Vær oppmerksom på at varm damp kan strømme ut dersom De fjerner lokket på vannkokeren rett etter at vannet har kokt opp.
- Hurtigkokeren må bare brukes sammen med den originale holderen.
- Dersom vannkokeren er skadet, kontakter De et servicecenter som er godkjent av Philips. Prøv ikke å reparere apparatet selv.

Beskyttelse mot tørrkoking

Varmeelementet til hurtigkokeren er beskyttet av en sikkerhetsmekanisme som automatisk slår hurtigkokeren av hvis den slås på uten at det er tilstrekkelig med vann i den. På/av-bryteren vil stå i "I"-posisjonen og strømindikatoren vil fortsette å lyse (hvis modellen har strømindikator). Slå av hurtigkokeren og vent i 10 minutter mens den kjøles ned. Deretter løfter De hurtigkokeren av holderen for å nullstille tørrkokingsbeskyttelsen. Hurtigkokeren er nå klar til bruk igjen.

Hvordan bruke hurtigkokeren

- Plasser vannkokerens sokkel på et flatt underlag og sett stikkkontakten i støpselet.
- Fyll vannkokeren med vann enten gjennom tuten eller ved å fjerne lokket.
- Lukk lokket.
 - Kontroller at lokket er satt riktig på for å unngå at kannen koker tørr.
- Sett på/av-bryteren på (I).
 - Hurtigkokeren begynner oppvarmingen.

For hurtigkokere uten holder

- Lukk lokket.
- Sett stikkkontakten i støpselet.
 - Hurtigkokeren begynner oppvarmingen.

Bare for hurtigkokere i metall
Vær forsiktig, hurtigkokere i metall blir varme!

- Hurtigkokeren slås automatisk av ('O'-posisjonen) når vannet koker.
- Du kan avbryte kokeprosessen ved å sette På/av-bryteren til 'O'.

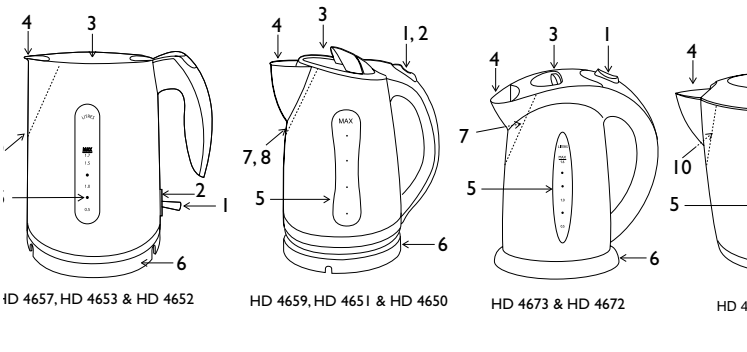
Rengjøring og avkalking av hurtigkokeren

- Ta støpselet ut av stikkkontakten.
- Rengjør utsiden av vannkokeren med en myk klut fuktet med varmt vann og litt mildt rengjøringsmiddel.

De må ikke bruke slipende vaskemidler skuremidler eller lignende til å rengjøre hurtigkokeren.

Dypp aldri apparatet eller holderen i vann.

- Regelmessig avkalking forlenger hurtigkokerens levetid. Ved normal bruk (opptil 5 ganger daglig), anbefales følgende avkalkingshyppighet:



HD 4657, HD 4653 & HD 4652	HD 4659, HD 4651 & HD 4650	HD 4673 & HD 4672	HD 4642, HD 4641	HD 4628	HD 4637	HD 4638	HD 4399	HD 4603, HD 4602
----------------------------	----------------------------	-------------------	------------------	---------	---------	---------	---------	------------------

<div> <div></div> <div>SUOMI</div> </div>
<div> <p>Onnitellemme uuden Philips-vedenkeittimen hankinnastal! Tässä käyttöohjeessa on kaikki tarpeelliset tiedot, niin että voit tyytyväisenä käyttää vedenkeitintä mahdollisimman pitkään.</p></div>
Laitteen osat

- | | |
|---------------------------|---------------------------|
| 1) Käynnistyskytkin (I/O) | 6) Alusta |
| 2) Merkkivalo | 7) Kalkinpoistosuodatin |
| 3) Turvakansi | 8) Double-action-suodatin |
| 4) Kaatonokka | 9) Triple-action-suodatin |
| 5) Vesimäärän ilmaisin | 10) Suodatin |

<div> <div></div> <div>Tärkeää</div> </div>
<div> <ul style="list-style-type: none">Tämä vedenkeitin on tarkoitettu vain veden keittämiseen. Älä täytä vedenkeitintä enimmäismerkin yli. Jos vedenkeitin on liian täynnä, kiehuva vettä voi roiskua kaatonokasta. Täytä vedenkeitin aina vähintään minimirajaan asti. Jos vedenkeittimessä on liiteä lämmityselementti, laita siihen vähintään 1 dl vettä, ettei vedenkeitin kiehü kuiviin. Jos vedenkeittimessä on kierukkalämmityselementti, laita siihen vähintään 4 dl vettä, ellei vesimäärän minimiraja osoita eri vähimmäismäärää. Metalliseen vedenkeittimeen on aina laitettava vähintään 2 dl vettä. Vedenkeitimen alustalle saattaa kondensoitua koskeutta. Tämä on täysin normaalia eikä kyse ole viasta. Veden kovuudesta riippuen vedenkeitimen lämmitysvastukseen voi käytössä ilmestyä pieniä pilkkuja. Ilmiö johtuu kalkin kertymisestä lämmitysvastukseen ja vedenkeitimen sisäpuolelle. Mitä kovempaa vesi on sitä nopeammin kalkkia muodostuu. Kalkki voi olla eri väristä. Vaikka kalkki on vaaraton, liika kalkki voi vaikuttaa vedenkeitimen toimintakykyyn. Noudata tässä käyttöohjeessa annettua kalkinpoisto-ohjetta. 3 100 watin vedenkeitin: Tämä Philips-vedenkeitin tulee liittää 16 ampeerin pistorasiaan, sillä se kuluttaa enimmillään 13 ampeeria. Vältä käyttämästä muita samaan virtapiiriin kytkettyjä laitteita samanaikaisesti. Pidä vedenkeitin ja liitosjohto poissa lasten ulottuvilta. Liika johto voidaan työntää alustan sisään tai kiertää vedenkeitimen alustan ympärille. Kiehuva vesi voi aiheuttaa vakavia palovammoja. Ole varovainen silloin kun vedenkeittimessä on kuumaa vettä. Jos poistaa kannen vedenkeittimestä heti veden kuumentamisen jälkeen, varo keittimestä nousevaa kuumaa höyryä. Käytä vedenkeitintä vain sen alkuperäisen alustan kanssa. Jos vedenkeitin vaurioituu, ota yhteys Philips Kodinkoneiden valtuuttamaan huoltoliikkeeseen. Älä yritä itse korjata laitetta.</div>

<div> <div></div> <div>Ylikuumenemissuoja</div> </div>
<div> <p>Vedenkeitimen lämmitysvastus on varustettu ylikuumenemissuojalla. Se katkaisee vedenkeitimen toiminnan, jos tämä on käynnistetty ilman vettä tai kun vettä on liian vähän. Käynnistyskytkin jää I-asentoon ja mahdollinen merkkivalo jää palamaan. Katkaise vedenkeittimestä virta ja anna vedenkeitimen jäähtyä 10 minuuttia. Nosta sitten vedenkeitin pois alustasta, jolloin ylikuumenemissuojan toiminta palautuu. Vedenkeitintä voi taas käyttää.</p></div>

<div> <div></div> <div>Vedenkeitimen käyttö</div> </div>
<div> <ol style="list-style-type: none">Aseta vedenkeitimen alusta tasaiselle pinnalle ja liitä pistotulppa pistorasiaan. Täytä vedenkeitin vedellä joko kaatonokon tai avatun kannen kautta. Sulje kansi. <p>Sulje kansi huolellisesti, ettei vedenkeitin pääse kiehuamaan kuiviin.</p> Aseta käynnistyskytkin toiminta-asentoon (I). <p>Vedenkeitin alkaa kuumentaa vettä.</p></div>

<div> <div></div> <div>Ilman alustaa olevat vedenkeittimet</div> </div>
<div> <ol style="list-style-type: none">Sulje kansi. Työnnä pistotulppa pistorasiaan. <p>Vedenkeitin alkaa kuumentaa vettä.</p></div>

<div> <div></div> <div>Vain metalliset vedenkeittimet</div> </div>
<div> <p>Ole varovainen, vedenkeitimen metallipinta tulee kuumaksi!</p> <ul style="list-style-type: none">Kun vesi kiehuu, vedenkeitimen toiminta katkeaa automaattisesti (O-asento). Veden kuumentaminen voidaan keskeyttää asettamalla käynnistyskytkin asentoon O.</div>

<div> <div></div> <div>Vedenkeitimen puhdistus ja kalkinpoisto</div> </div>
<div> <ol style="list-style-type: none">Irrota pistotulppa pistorasiesta. Pyyhi vedenkeitimen ulkovaippa puhtaaksi pehmeällä, laimeaan pesuaineveteen kostutetulla liinalla. <p>Varo käyttämästä naarmuttavia tai syövyttäviä puhdistusaineita.</p> <p>Älä koskaan upota vedenkeitintä tai sen alustaa veteen.</p> Säännöllinen puhdistus pidentää vedenkeitimen käyttöiää. <p>Normaalissa käytössä (enintään 5 kertaa päivässä) suosittellemme seuraavaa kalkinpoistoväliä:</p> <p>1) kerran kolmessa kuukaudessa, jos vesi on pehmeää (enintään 18 dH)</p></div>

<div> <div></div> <div>Vedenkeitimen kalkinpoisto</div> </div>
<div> <ol style="list-style-type: none">Mittaa vedenkeittimeen vettä 4/5 maksimimäärästä ja kuumenna vesi kiehuvaksi. Kun virta on katkennut, lisää etikkaa enimmäismerkkiin asti. <ul style="list-style-type: none">Myös sopivaa kalkinpoistoainetta voidaan käyttää. Anna etikkaliuoksen olla vedenkeittimessä yön yli. Kaada etikkaliuos pois ja huuhtele vedenkeitin sisältä vedellä. Täytä vedenkeitin pelkällä vedellä ja kuumenna vesi kiehuvaksi. Kaada vesi pois ja huuhtele vedenkeitin sisältä vedellä vielä kerran. <ul style="list-style-type: none">Toista toimenpide, jos vedenkeittimessä on edelleen kalkkia.</div>

<div> <div></div> <div>Suodattimen puhdistus</div> </div>
<div> <p>Kalkki ei ole terveydelle haitallista, mutta se voi huonontaa juoman makua. Kalkinpoistosuodatin estää kalkkihiukkasten pääsyn juomaan. Double-action- ja triple-action-suodattimella varustetuissa malleissa on verkko, joka kerää kalkin vedestä. Puhdista kalkinpoistosuodatin säännöllisesti.</p> <ul style="list-style-type: none">Suodattimien verkko puhdistetaan puristelemalla ja kääntelemällä sitä juoksevan veden alla. Triple-action-suodatin puhdistetaan seuraavasti: <ol style="list-style-type: none">Vedä kori irti suodattimesta. Ota ruostumaton teräsverkko pois korista ja puhdista puristelemalla ja kääntelemällä sitä vesihanalla (fig. 1-3). <ul style="list-style-type: none">Kaikki suodattimet voidaan puhdistaa: <ul style="list-style-type: none">jättämällä suodatin vedenkeittimeen laitteen kalkinpoiston ajaksi. harjaamalla suodatin varovasti pehmeällä nailonharjalla vesihanalla. astianpesukoneessa.</div>

<div> <div></div> <div>Varaosat</div> </div>
<div> <p>Philips-vedenkeitimen vaihtosuodattimia voi ostaa vainPhilips-jälleenmyyjiltä tai Philips Kodinkoneiden valtuuttamista huoltoliikkeistä. Alla olevasta taulukosta näkyy, mitkä suodattimet sopivat mihinkin vedenkeittimeen.</p></div>

<div> <div></div> <div>Tarkasta laitteen liitosjohto säännöllisesti. Jos tämän laitteen liitosjohto vaurioituu, vaihdata johto Philips Kodinkoneiden valtuuttamassa huoltoliikkeessä.</div> </div>
<div> <div>Neuvonta & huolto</div></div>
<div> <p>Jos haluat lisätietoja tai laitteen kanssa tulee ongelmia, katso Philipsin www-sivusto osoitteesta www.philips.com tai kysy neuvoa Philipsin asiakaspalvelusta. Voit myös ottaa yhteyden jälleenmyyjään, Philips Kodinkoneiden valtuuttamaan huoltoon tai suoraan Philips Domestic Appliances and Personal Care BV:n huolto-osastoon.</p></div>

<div> <div></div> <div>Vedenkeittimen malli(t)</div> </div>	<div> <div></div> <div>Kalkinpoistosuodattimen malli(t)</div> </div>
HD4628	HD4966 (tavallinen suodatin) tai HD4970 (double-action-suodatin)
HD4637	HD4967
HD4642	HD4960
HD4650	HD4973
HD4651 ja HD4659	HD4971 (tavallinen suodatin)
HD4652	HD4977 (triple-action-suodatin)
HD4653 ja HD4657	HD4976 (triple-action-suodatin)
HD4602 ja HD4603	HD4978
HD4672 ja HD4673	HD4974

<div> <div></div> <div>SVENSKA</div> </div>
<div> <p>Gratulerar till ditt nyförvärv av Philips vattenkokare! I denna bruksanvisning finner du all viktig information, så att du optimalt kan njuta av din vattenkokare så länge som möjligt</p></div>

<div> <div></div> <div>Beskrivning</div> </div>
<div> <ol style="list-style-type: none">Omkopplare (I/O) Indikeringslampa Säkerhetslock Pip Vattennivåindikator Bottenplatta Kalkfilter Dubbelaktivt filter Trippelaktivt filter Filter</div>
<div> <div></div> <div>Viktigt</div> </div>

- Den här vattenkokaren är endast avsedd för vatten.
- Fyll aldrig vattenkokaren till över den indikerade maximinivån. Om det är för mycket vatten i den finns det risk för att kokande vatten sprutar ut ur pipen.
- Fyll inte aldrig på vatten till under miniminivån. För vattenkokare med platt värmeslinga: fyll aldrig på mindre än 1 dl vatten så att den inte kokar torrrt. För vattenkokare med spiralformad värmeslinga: fyll aldrig på mindre än 4 dl vatten om inte vattennivåindikatorn anger en annan miniminivå. För vattenkokare av metall: fyll aldrig på mindre än 2 dl.
- Kondensering kan uppstå på bottenplattan. Det är helt normalt och betyder inte att det är något fel på vattenkokaren.
- Beroende på vattnets hårdhet i ditt område kan små fläckar uppkomma på värmeelementet i vattenkokaren när du använder den. Det beror på att kalkbeläggning bildas på elementet och på vattenkokarens insida över tiden. Ju hårdare vatten, desto snabbare bildas kalkbeläggning. Kalk kan uppstå i olika färger. Trots att kalk är ofarligt, kan för mycket kalk påverka vattenkokarens prestanda. Var vänlig och följ bruksanvisningens instruktion för avkalkning av vattenkokaren.
- Kokare på 3100 watt: Denna snabbkokare från Philips kan dra upp till 13 ampere ström från elnätet. Försäkra dig om att elen i ditt hem och den säkring som vattenkokaren ansluts till har kapacitet för den strömstyrkan. Låt inte andra elektriska apparater som är anslutna till samma krets vara påslagna samtidigt som du använder vattenkokaren.
- Håll vattenkokaren och elsladden utom räckhåll för barn.
- Överflödïg sladd kan lindas upp runt vattenkokarens bottenplatta.
- Kokande vatten kan orsaka allvarliga brännskador. Var försiktig när vattenkokaren innehåller hett vatten.
- Om du tar av locket direkt efter att vattnet har kokat upp kan kokande vatten komma ut.
- Använd den endast tillsammans med den medföljande bottenplattan.
- Om din vattenkokare har skadats på något sätt ska du kontakta ett av Philips auktoriserat serviceombud. Försök inte att reparera den själv.

<div> <div></div> <div>Skydd mot torrkokning</div> </div>
<div> <p>Värmeelementet på vattenkokaren är skyddat mot torrkokning av ett överhettningsskydd. Överhettningsskyddet stänger automatiskt av vattenkokaren om den oavsiktligt slås på utan vatten eller med för lite vatten. Omkopplaren blir kvar i läget "I" och indikeringslampan, om en sådan finns, fortsätter att lysa. Stäng av vattenkokaren och vänta i 10 minuter så att den får svalna. Lyft därefter av den från bottenplattan för att återställa överhettningsskyddet. Nu är kokaren färdig för användning igen.</p></div>

<div> <div></div> <div>Användning</div> </div>
<div> <ol style="list-style-type: none">Ställ kokarens bottenplatta på en plan yta och sätt in stickkontakten i vägguttaget. Fyll antingen på vatten genom pipen eller ta av locket och fyll på den vägen. Stäng locket. <p>Se till att locket är ordentligt stängt. Det förhindrar att vattenkokaren kokar torrrt.</p> Ställ omkopplaren i läge på (I) <p>Vattenkokaren börjar värma upp vattnet.</p></div>

<div> <div></div> <div>För kokare utan bottenplatta</div> </div>
<div> <ol style="list-style-type: none">Stäng locket. Sätt in stickkontakten i vägguttaget <p>Vattenkokaren börjar värma upp vattnet.</p></div>

<div> <div></div> <div>Endast vattenkokare av metall</div> </div>
<div> <p><i>Var försiktig - metallen blir het!</i></p> <ul style="list-style-type: none">Vattenkokarens slås av (läge "O") automatiskt när vattnet har nått kokpunkten. Du kan avbryta oppkokingen genom att ställa omkopplaren i läge "O".</div>
<div> <div></div> <div>Rengöring och avkalkning av vattenkokaren</div> </div>

<div> <div></div> <div>Rengöring och avkalkning av vattenkokaren</div> </div>
<div> <ol style="list-style-type: none">Ta ut stickkontakten ur vägguttaget. Gör ren utsidan av vattenkokaren med en mjuk trasa fuktad med varmvatten och ett mildt rengöringsmedel.</div>

<div> <p>Använd inga nötande rengöringsmedel eller föremål.</p> <p>Sänk aldrig ner vattenkokaren eller bottenplattan i vatten.</p></div>
--

- Regelbunden avkalkning förlänger vattenkokarens livslängd.
- Vid normal användning (upp till fem gånger per dag) rekommenderar vi avkalkning:
- en gång var tredje månad i områden med mjukt vatten (upp till 18 dH)
 - en gång i månaden i områden med hårt vatten (mer än 18 dH)

<div> <div></div> <div>Avkalkning</div> </div>
<div> <ol style="list-style-type: none">Fyll vattenkokaren upp till drygt tre fjärdedelar av maxnivån och koka upp vattnet. När vattenkokaren slagit av håller du i åttikssprït upp till maxnivån. <ul style="list-style-type: none">Du kan också använda ett lämpligt avkalkningsmedel. Låt vätskan vara kvar över natten. Töm vattenkokaren och skölj insidan omsorgsfullt. Häll i rent vatten och låt det koka upp. Töm vattenkokaren och skölj med rent vatten igen. <ul style="list-style-type: none">Upprepa proceduren om det fortfarande finns kalkbeläggning kvar i vattenkokaren.</div>

Göra ren filtret

Kalk påverkar inte din hälsa men de kan ge din dryck en kritaktig smak. Kalkfilter förhindrar att partiklar hamnar i din dryck. Modeller med ett dubbelaktivt filter är också utrustade med ett nätfiltet som drar åt sig kalk från vattnet. Gör ren kalkfiltret regelbundet.

- Gör rent filtrenätet under rinnande vatten.
- Det trippelaktiva filtret ska göras rent på följande sätt:
 - Skjut av korgen från filtret.
 - Ta ut nätet av rostfritt stål ur korgen och gör rent det genom att krama och vrida det under rinnande vatten (fig. 1-3).

- Alla filter kan rengöras på följande sätt:**
 - lämna filtret i vattenkokaren under avkalkningen
 - borsta försiktigt av filtret med en mjuk nylonborste under rinnande vatten
 - i diskmaskinen

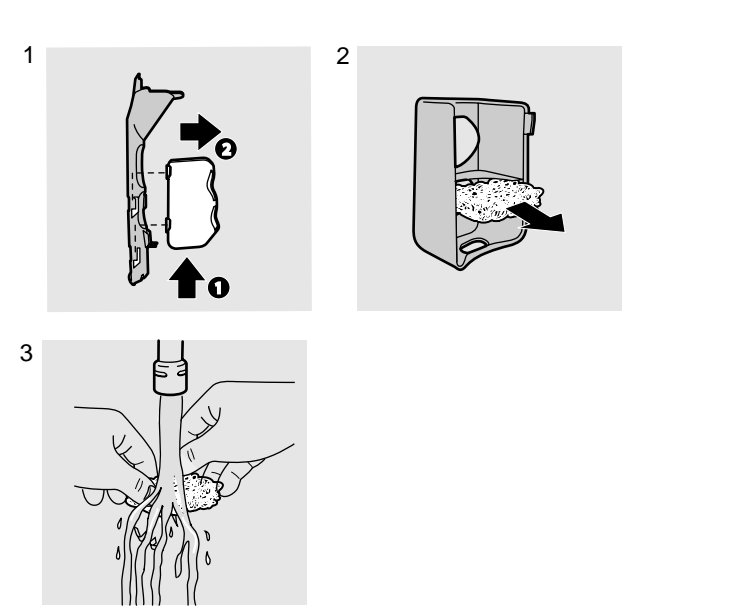
<div> <div></div> <div>Byte av filter</div> </div>

Ersättningsfilter till Philips vattenkokare kan endast köpas hos Philips återförsäljare eller Philips serviceombud. Tabellen nedan anger vilka filter som passar de olika typerna av vattenkokare.

Om vattenkokaren eller nätsladden har skadats får reparationer endast göras av ett av Philips auktoriserat serviceombud eftersom speciella verktyg och/eller reservdelar krävs.

<div> <div></div> <div>Information and service</div> </div>
<div> <p>Om du behöver information eller har något problem ska du söka upp Philips webbsida på adressen www.philips.com eller kontakta Philips kundtjänst i ditt land (rätt telefonnummer finner du i världsgarantibroschyren). Om det inte finns någon kundtjänst i ditt land ska du vända dig till din lokala återförsäljare eller kontakta serviceavdelningen på Philips Domestic Appliances and Personal Care BV.</p></div>

<div> <div></div> <div>Vattenkokare typ (s)</div> </div>	<div> <div></div> <div>Filter typ (s)</div> </div>
HD4628	HD4966 (vanligt filter) eller HD4970 (dubbel-aktivt filter)
HD4637	HD4967
HD4642	HD4960
HD4650	HD4973
HD4651 och HD4659	HD4971 (vanligt filter)
HD4652	HD4977 (trippelaktivt filter)
HD4653 och HD4657	HD4976 (trippelaktivt filter)
HD4602 och HD4603	HD4978
HD4672 och HD4673	HD4974



<div> <div></div> <div>DANSK</div> </div>
<div> <p>Til lykke med købet af din nye Philips elkande! I denne brugsvejledning finder du alle de nødvendige oplysninger for, at du får mest mulig glæde af din elkande - i lænest mulie tid.</p></div>

<div> <div></div> <div>Beskrivelse</div> </div>
<div> <ol style="list-style-type: none">Tænd/sluk-kontakt (I/O) Kontrollampe Sikkerhedslæg Hældetud Vandstandsindikator Basisenhed Kalkfilter Double-action filter Triple-action filter Filter</div>

<div> <div></div> <div>Vigtigt</div> </div>
--

- Denne elkande er kun beregnet til kogning af vand.
- Fyld aldrig mere vand i elkanden end til "MAX"-markeringen. Overfyldes den, risikerer man, at der sprøjter kogende vand ud af tuden.
- Fyld aldrig kanden til under minimum-markeringen. For elkander med fladt varmelegeme: Kom altid mindst 0,1 liter vand i, for at undgå tørkogning. Elkander med spiralvarmelegeme: Hæld altid mindst 0,4 liter vand i medmindre vandstandsindikatoren indikerer en lavere minimal vandstand. Metal kedler: Kom altid mindst 0,2 liter vand i.
- Der kan dannes lidt kondensvand i elkandens basisenhed. Dette er helt normalt og betyder ikke, at elkanden har en defekt.
- Hvis vandets hårdhedsgrad er høj, kan det ske, at der dannes små pletter på varmelegemet, når elkanden bruges. Dette fænomen skyldes, at der med tiden aflejres kalk på varmelegemet og indersiden af elkanden. Jo hårdere vandet er, desto hurtigere dannet der sig kalkaflejringer. Kalkaflejringer kan have forskellige farver. Kalk er ikke sundhedsskadeligt, men for meget kalk kan nedsætte elkandens effektivitet. Venligst følg proceduren i denne brugsanvisning for afkalkning af elkanden.
- Philips elkander på 3100 watt: Denne type hurtigkogere/elkander bruger 13 Ampere. Vær sikker på, at din elinstallation (gruppeafbryder/sikring) samt den fase, som elkanden tilsluttes, er på mindst 13 Ampere. Undlad tilslutning af for mange andre apparater til samme fase, når elkanden er i brug.
- Sørg for at børn ikke kan komme i nærheden af elkanden og dens ledning.
- Overskydende netledning kan rulle op omkring apparatets basisenhed.
- Kogende vand kan forårsage alvorlige brændsår. Pas derfor meget på, når der er varmt vand i elkanden.
- Pas på, hvis låget tages af umiddelbart efter, vandet har kogt, da der kan slippe meget varm damp ud.
- Elkanden må kun bruges sammen med den originale basisenhed.
- Hvis elkanden på nogen måde er beskadiget, bedes du venligst henvende dig til Philips via din lokale Philips forhandler.

<div> <div></div> <div>Beskyttelse mod tørkogning</div> </div>

Elkandens varmelegeme er beskyttet af en sikkerhedsafbryder, som automatisk slukker for apparatet, hvis der ved en fejltagelse tændes for elkanden uden vand eller med for lidt vand i den. Tænd/sluk-kontakten vil forblive i "I" stillingen, og er den med integreret kontrollampe, vil denne lyse. Sluk for apparatet og lad det afkøle i 10 minutter. Løft derefter elkanden af basisenheden, så sikkerhedsafbryderen genindkobles. Apparatet er herefter klar til brug igen.

<div> <div></div> <div>Sådan bruges elkanden</div> </div>
--

- Placer elkandens basisenhed på et fladt underlag og sæt stikket i stikkontakten.
- Fyld vand i elkanden - enten gennem tuden eller det åbne låg.
- Luk låget.

Kontrollér, at låget er rigtigt lukket, så elkanden ikke koger tør.
- Tænd ved hjælp af on/off knappen (I)

Elkanden begynder opvarmningen.

<div> <div></div> <div>Elkander uden basisenhed</div> </div>
<div> <ol style="list-style-type: none">Luk låget. Sæt stikket i stikkontakten. <p>Elkanden begynder opvarmningen.</p></div>

For metalkander

Pas på, metalkanden bliver varm udvendigt!

- Når vandet koger, slukker elkanden automatisk ("O" stilling).
- Opvarmningen kan afbrydes manuelt undervejs ved at sætte tænd/sluk-kontakten i stilling "O".

<div> <div></div> <div>Rengöring og afkalkning af elkanden</div> </div>
<div> <ol style="list-style-type: none">Tag stikket ud af stikkontakten. Rengør elkanden udvendigt med en blød klud, fugtet med varmt vand og lidt mildt opvaskemiddel.</div>

Brug aldrig skrapple rengøringsmidler; skurepulver eller lignende til rengöring af apparatet.

Nedsenk aldrig elkande eller basisenhed i vand.

- Regelmæssig afkalkning forlænger apparatets levetid. Ved normal brug (op til 5 gange dagligt), anbefales følgende afkalkningsfrekvens:
 - 1) gang hver tredje måned i områder med blødt vand (op til 18 dH) -
 - 2) Mindst 1 gang om måneden i områder med hårdt vand (over 18 dH)

<div> <div></div> <div>Afkalkning af elkanden</div> </div>
<div> <ol style="list-style-type: none">Fyld 2/3 af elkandens max. kapacitet med en blanding af 2/3 vand og 1/3 32% eddikesyre. Luk låget og bring blandingen i kog. Sluk derefter for elkanden eller vent, til den slukker af sig selv. <ul style="list-style-type: none">Undlad at bruge andre former for afkalkningsmidler. Lad elkanden stå natten over med eddikeblandingen i. Hæld eddikeblandingen ud og skyl elkanden grundigt indvendigt. Fyld elkanden med rent vand og bring vandet i kog. Hæld vandet ud og skyl efter med rent vand. <ul style="list-style-type: none">Er der stadig kalkrester i elkanden, gentages proceduren.</div>

Rengöring af filteret

Kalk er ikke skadeligt for helbredet men kan give den færdige drik en bismag. Kalkfilteret forhindrer, at der hældes kalkpartikler ud i den færdige drik. Modeller med double-action eller triple-action filter er desuden udstyret med en net, som opfanger kalkpartiklerne i vandet. Kalkfilteret skal rengøres regelmæssigt.

- Filterets netmasker rengøres ved at trykke dem sammen og "knuse" dem samtidig med at de skylles under rindende vand.
- Triple-action filteret rengøres på følgende måde:

1) Skub kurven ud af filteret

2) Tag det rustfri stål net ud af kurven og rengör det ved at trykke det sammen og "knuse" det under rindende vand (fig. 1-3).

- Alle filtre kan rengøres ved at:**
 - lade det blive siddende i elkanden under afkalkningsprocessen
 - børste det med en blød nylonbørste under vandhanen
 - vaske det i opvaskemaskinen

<div> <div></div> <div>Udskiftning</div> </div>
<div> <p>Udskiftningsfiltre til Philips elkander kan KUN købes hos din lokale Philips forhandler. Nedenstående tabel viser, hvilken filtertype, der passer til de enkelte typer elkander.</p></div>

Hvis elkandens netledning beskadiges, må den kun udskiftes af Philips eller autoriseret Philips værksted, da der kræves special værktøj og/eller specielle dele til udskiftningen.

<div> <div></div> <div>Reklamlationsret og service</div> </div>
<div> <p>For alle yderligere oplysninger eller ved eventuelle problemer med apparatet henvises venligst til Philips hjemmeside på adressen www.philips.com eller det lokale Philips Kundecenter (telefonnumre findes i vedlagte "World-Wide Guarantee" folder). Hvis der ikke findes et kundecenter i dit land, bedes du venligst kontakte din lokale Philips forhandler eller Serviceafdelingen i Philips Domestic Appliances and Personal Care BV. Dette apparat overholder de gældende EU-direktiver vedrørende sikkerhed og radiostøj.</p></div>

<div> <div></div> <div>Elkande type(r)</div> </div>	<div> <div></div> <div>Filter type(r)</div> </div>
HD4628	HD4966 (almindeligt filter) eller HD4970 (double-action filter)
HD4637	HD4967
HD4642	HD4960
HD4650	HD4973
HD4651 og HD4659	HD4971 (almindeligt filter)
HD4652	HD4977 (triple-action filter)
HD4653 og HD4657	HD4976 (triple-action filter)
HD4602 og HD4603	HD4978
HD4672 og HD4673	HD4974