



U.S.A./CANADA/AUSTRALIA

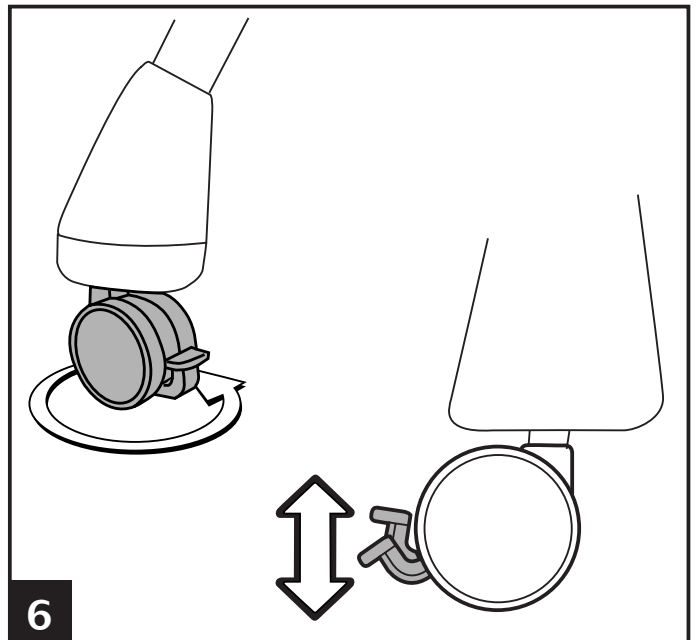
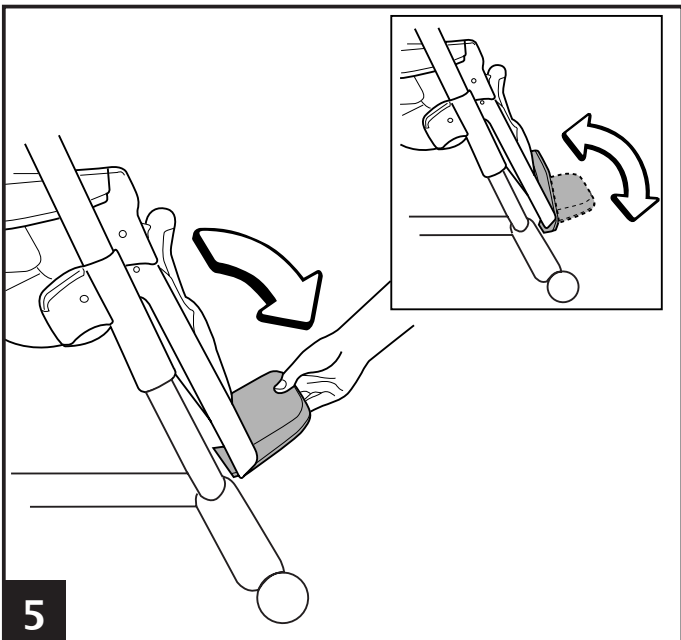
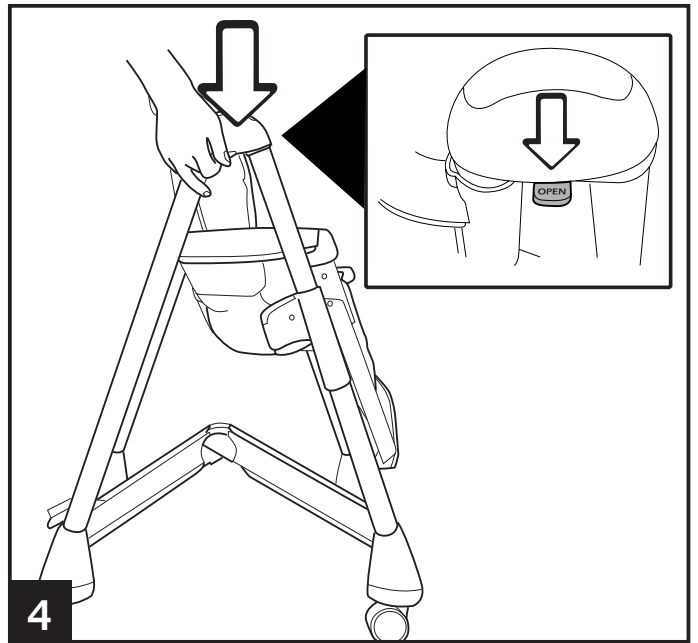
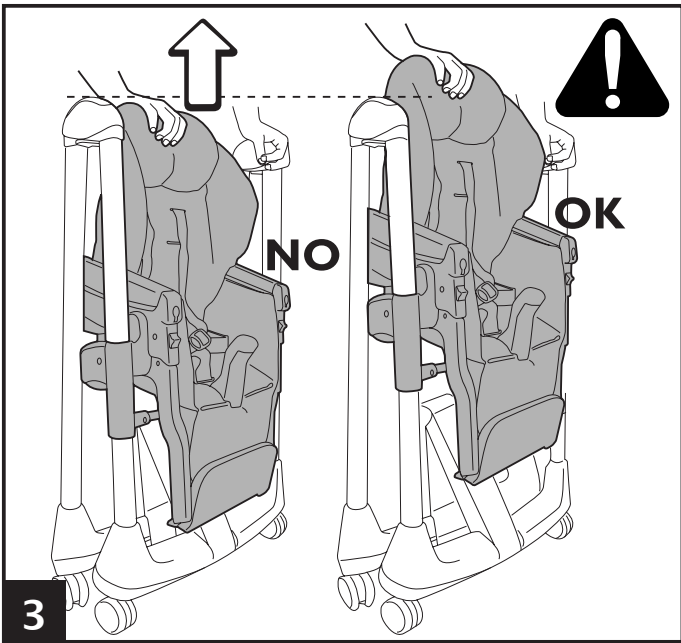
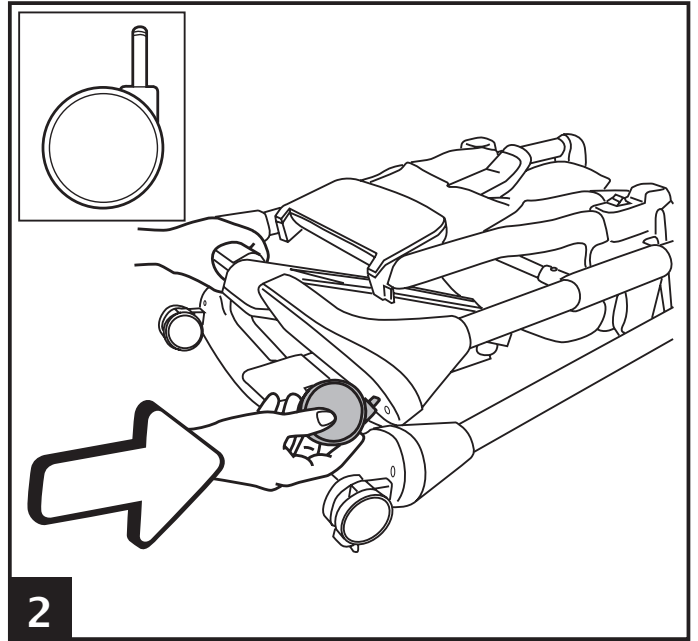
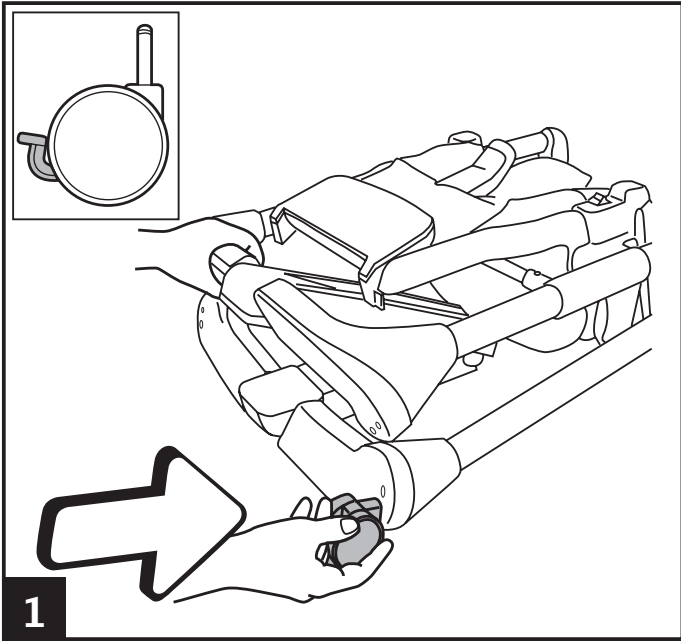
Instructions for use EN
Instrucciones de uso ES
Notice d'emploi FR

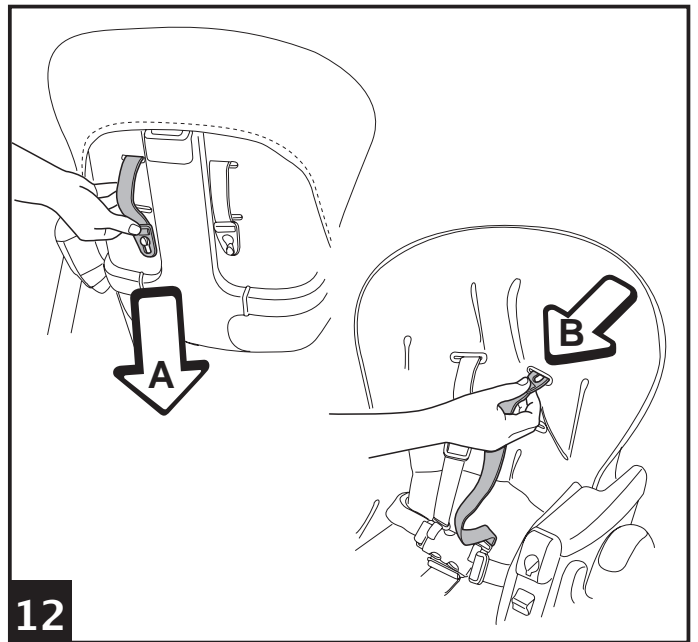
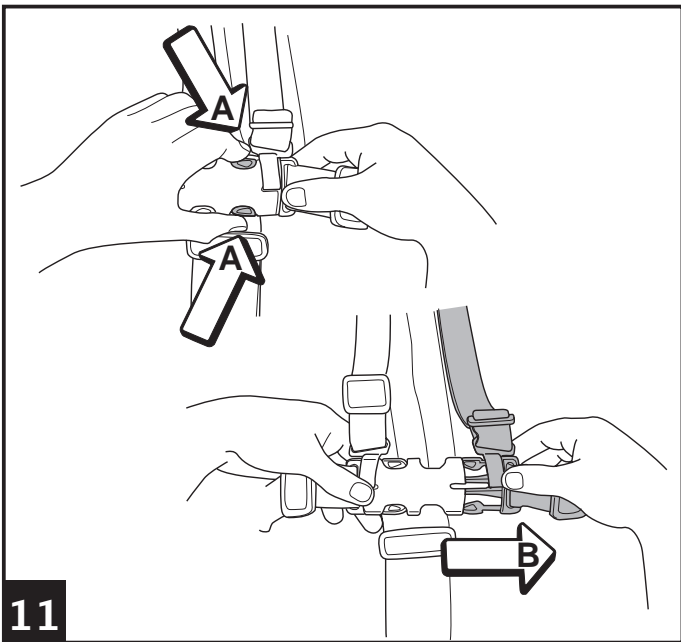
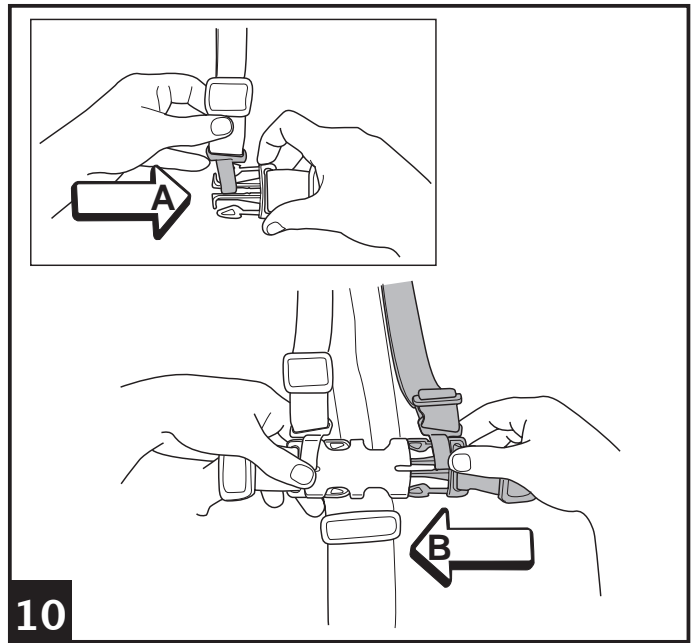
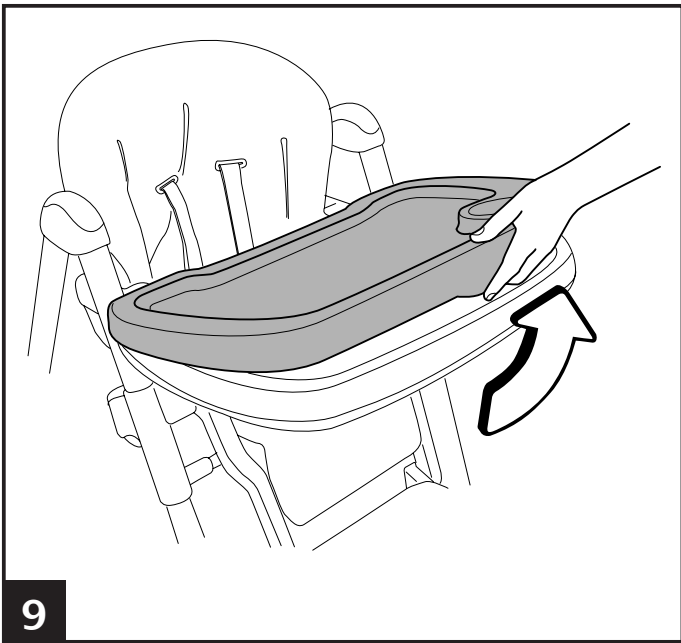
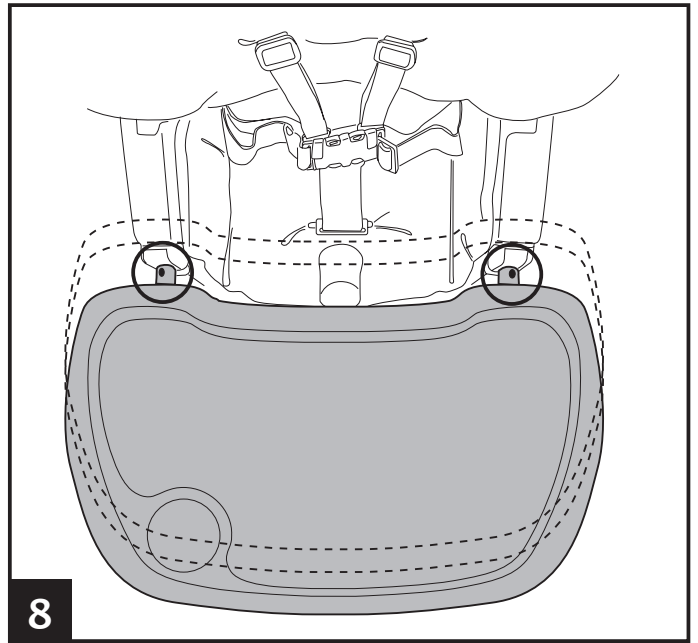
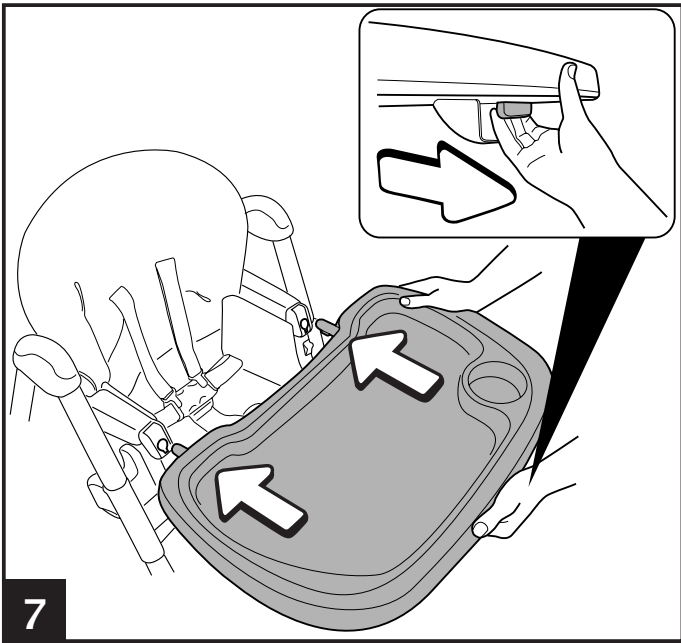
Prima Pappa Diner

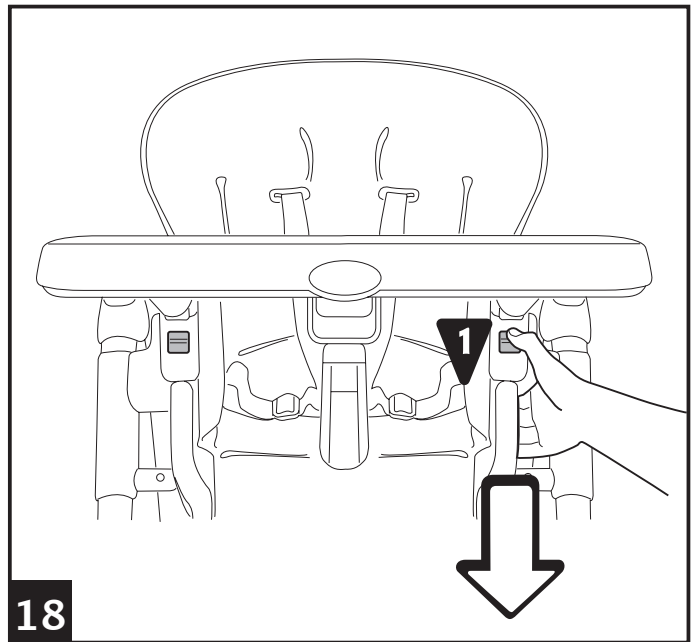
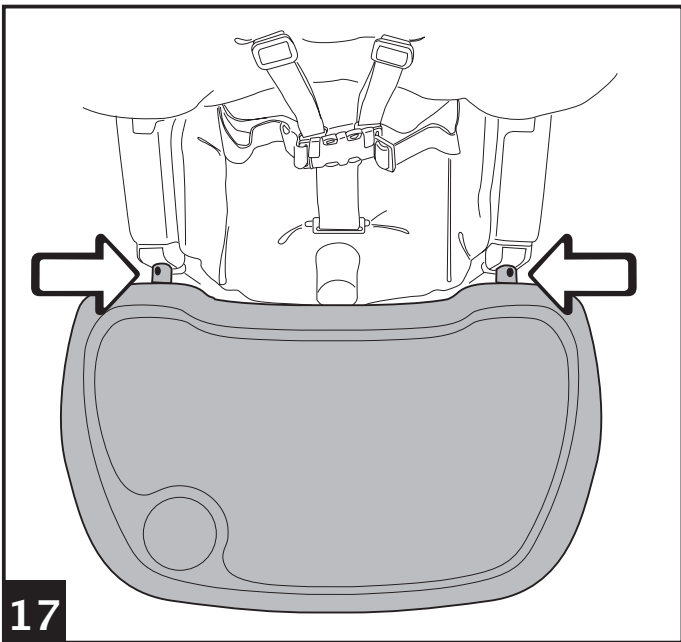
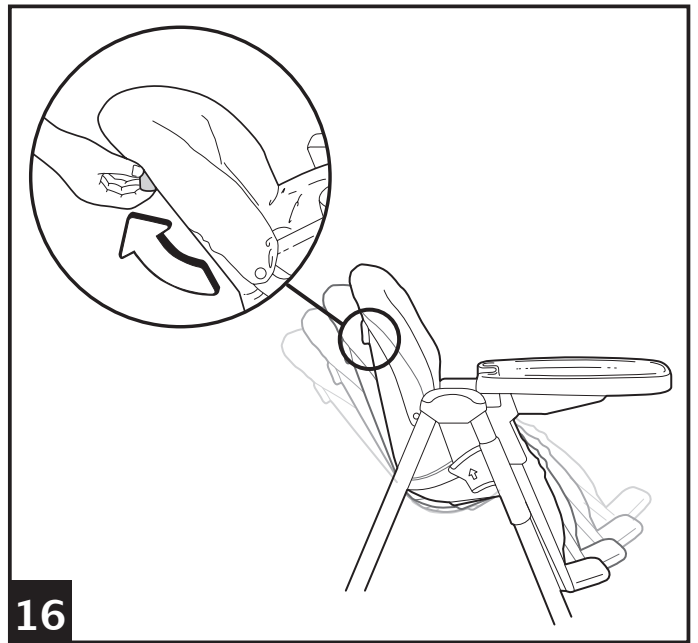
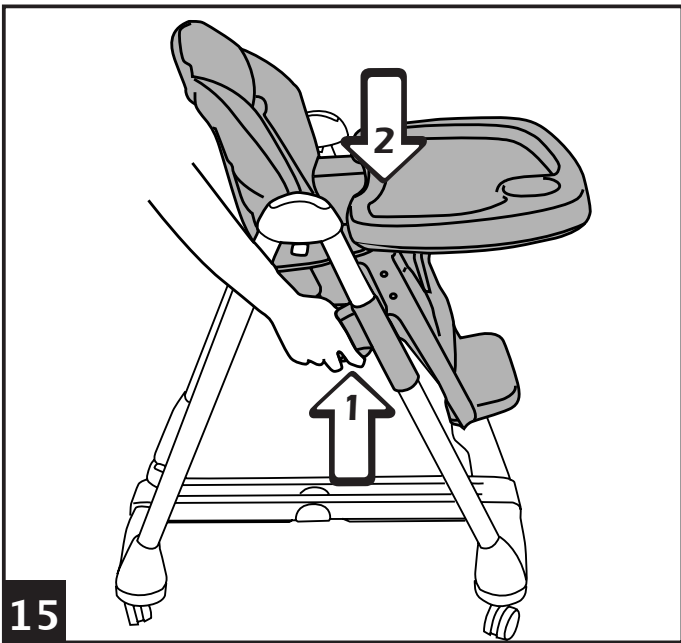
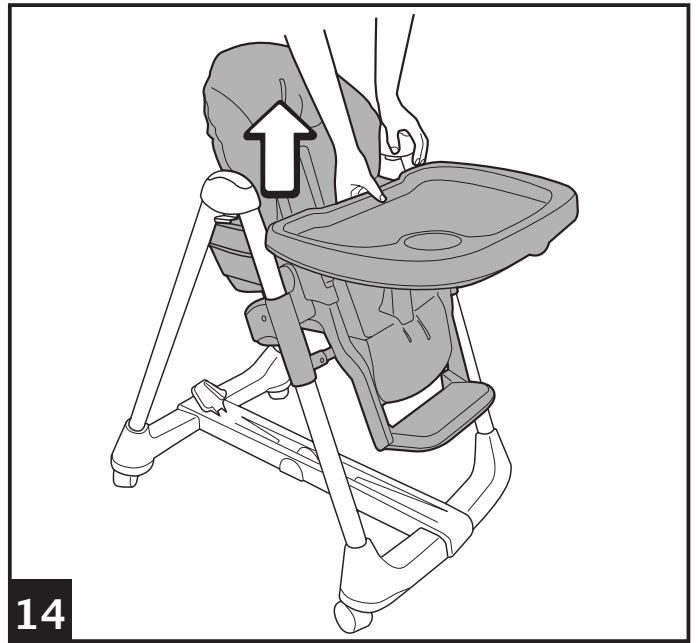
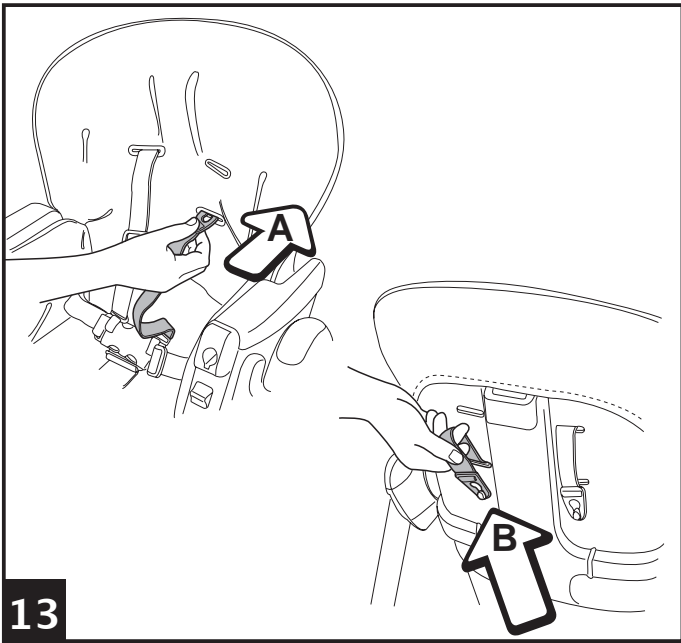


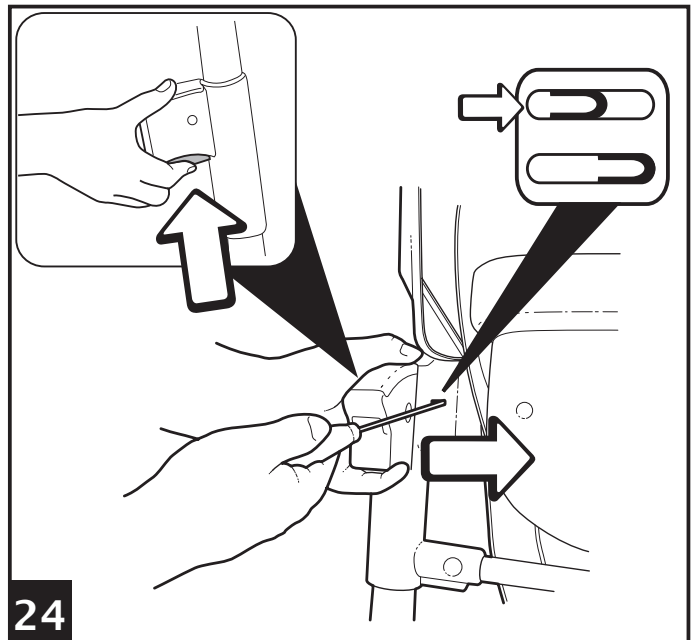
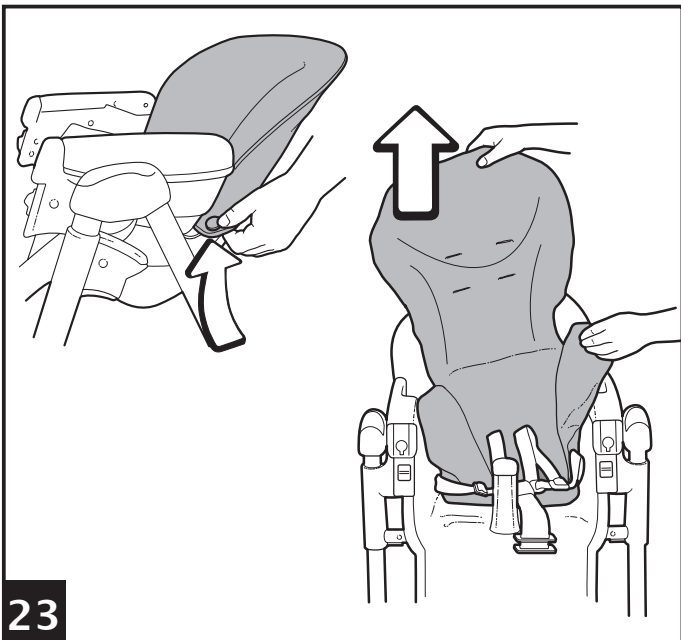
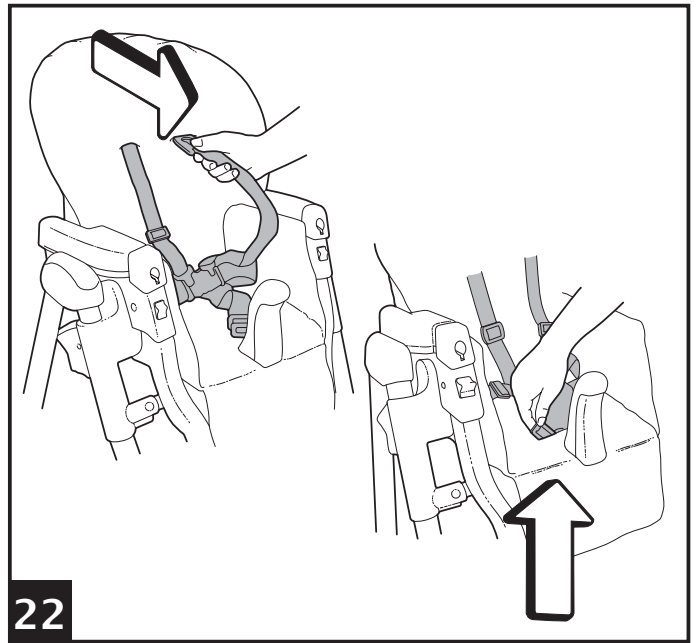
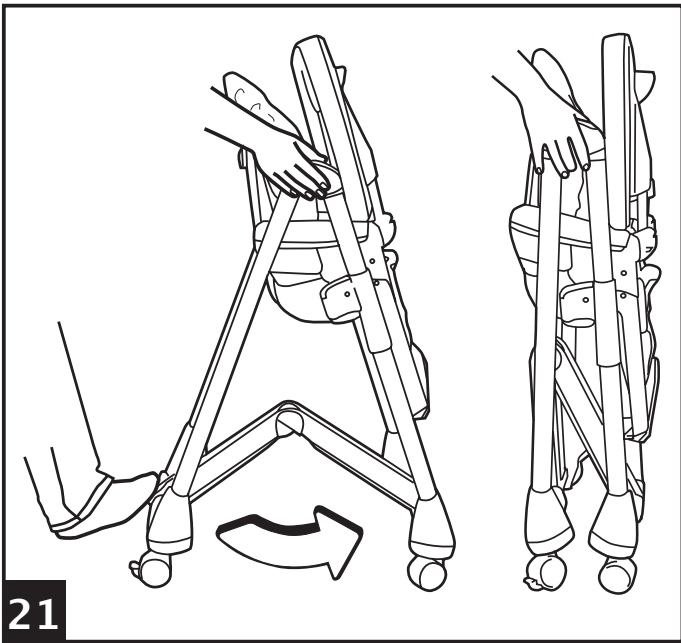
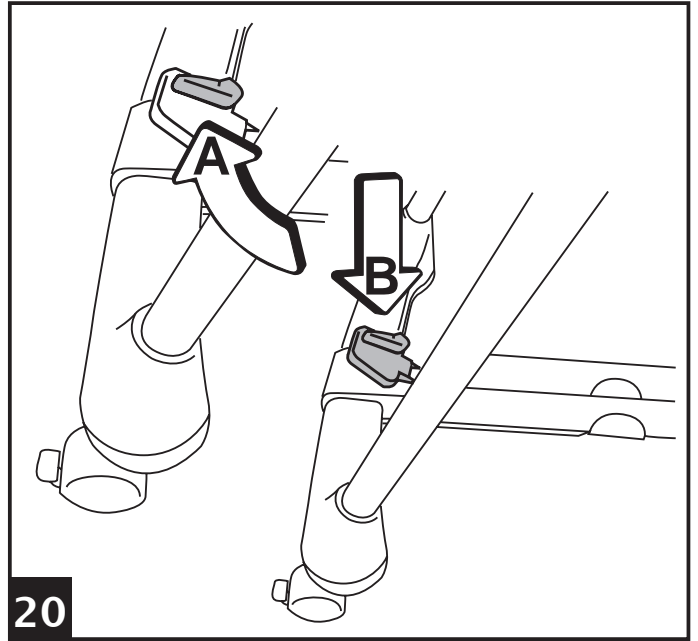
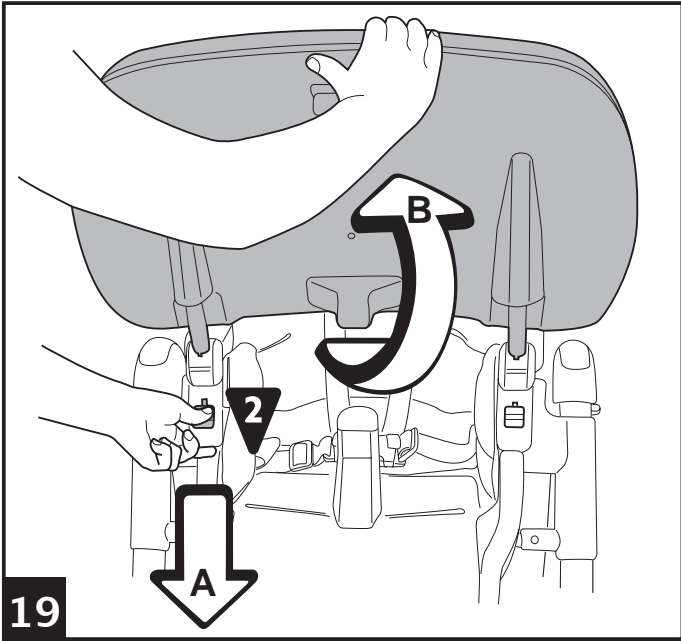
FINA0601160

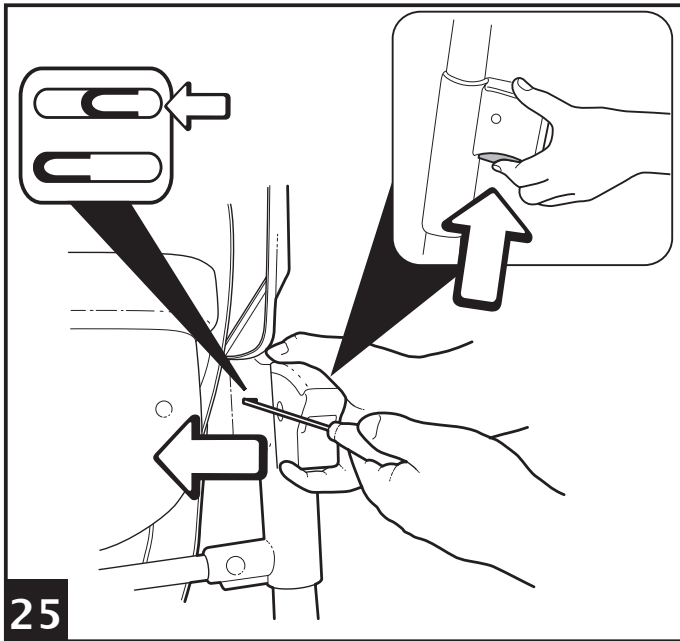
⚠ WARNING: AVOID SERIOUS INJURY FROM FALLING OR SLIDING OUT. ALWAYS USE COMPLETE 5 POINT SEAT BELT.











25



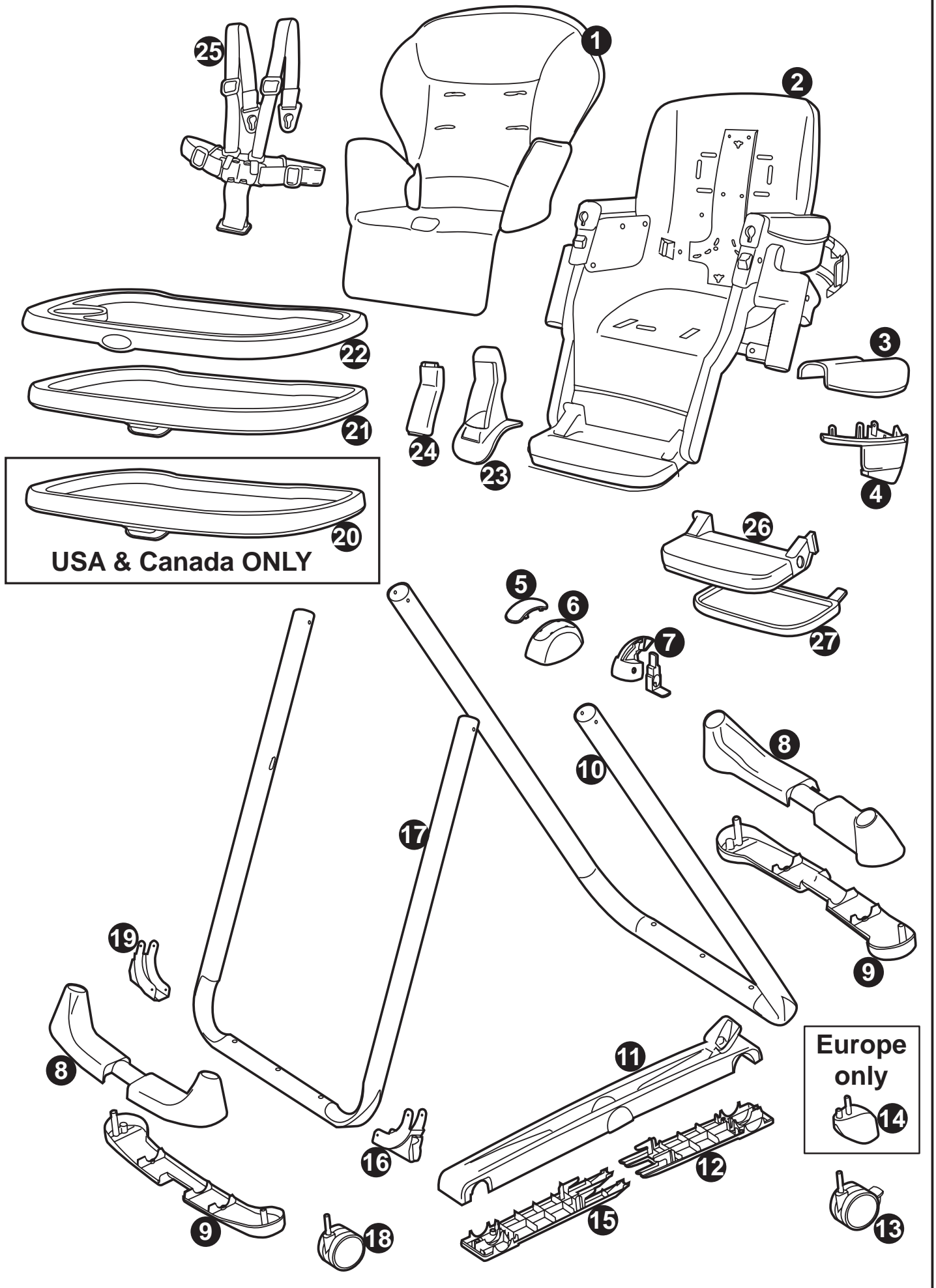
26 Accessory

Prima Pappa Diner

- | | |
|---------------|-----------------|
| 1 EMPP35• | 14 SAPI5897• |
| 2 ARPI0355• | 15 SPST5942J• |
| 3 SPST5025XD• | 16 SPST5729J |
| SPST5025XS• | 17 SOTF0130• |
| 4 SPST5024D• | 18 SAPI5934• |
| SPST5024S• | 19 SPST5729K |
| 5 SPST5459• | 20 SAPU5298X•US |
| 6 SPST5458• | 21 SAPU5298X• |
| 7 SAPU5457GL | 22 IRTR0001B |
| 8 SPST5727• | 23 SPST5171• |
| 9 SPST5728• | 24 SPST5172• |
| 10 SOTF0137• | 25 MUCI5P11• |
| 11 SAPU5730• | 26 SPST4645• |
| 12 SPST5942K• | 27 SPST4725• |
| 13 SAPI5934T• | |

EN• Spare parts available in different colours to be specified when ordering.
 ES• Repuestos disponibles en otros colores que se especificarán en el pedido.
 FR• Pièces de rechange disponibles en plusieurs couleurs à spécifier dans la demande.

Prima Pappa Diner



EN•ENGLISH

- **IMPORTANT:** read the instructions carefully before using the stroller. Save the instructions for future reference.
- PEG PEREGO reserves the right to make any necessary changes or improvements to the products shown at any time without notice.

CUSTOMER SERVICE

If parts of the model are accidentally lost or damaged, use only original Peg Perego spare parts. Contact the Peg Perego Customer Service for all repair work, replacements, information about products, and sale of original spare parts and accessories, at the following:

USA:

tel.: 800.671.1701

fax: 260.471.6332

Call us toll free: 1.800.671.1701

CANADA:

tel.: 905.839.3371

fax: 905.839.9542

Call us toll free: 1.800.661.5050

www.pegperego.com

INSTRUCTIONS FOR USE

ASSEMBLING THE HIGH CHAIR

- 1• Attach the wheels, making sure to insert the ones with the brakes on the back part of the high chair.
- 2• Attach the two front wheels, pressing in the direction shown by the arrow.
- 3• When it comes out of the packaging, the seat of the high chair is not in the correct position for use (it is in packing position). To use the high chair, lift the seat as in the figure until you hear a click, placing it at one of the seven different possible heights. To place the seat in the position for it to be put back in its packaging, see directions below.

TO OPEN THE HIGH CHAIR

- 4• To open the high chair, push the little red levers on the sides downwards as in the figure, pressing down on the back supports.
- 5• Lower the footrest, as shown in the figure.

BRAKE

- 6• The high chair has four swivel wheels, with brakes on two of them. To brake the high chair, lower the little brake levers on the rear wheels. To release the brakes, lift

the levers. For your convenience, always make sure the brakes are set before carrying out any other operation on the high chair.

TRAY

- 7• To attach the tray, pull the lever under it towards you while slipping the tray onto the armrests. Push all the way in, as shown in the figure.
- 8• The high chair tray can be adjusted to three different positions. The third position (marked with red notches) is not meant for use with the tray; it is used for folding up the tray.
 - To extend the tray, pull the lever under it towards you as you pull the tray out to the first position. Repeat the operation to set the tray in the second position.
 - To remove the tray, pull the lever as you pull the tray towards you.
- 9• The high chair comes with two trays. The child can play on the lower tray and eat on the upper one, which is easy to wash and can be kept perfectly clean.
 - To remove the meal tray, unhook it from the lower tray by lifting as shown in the figure.

SAFETY BELT

- 10• Make sure that the shoulder strap is correctly inserted, by pressing on it, as shown in figure A. Fasten the lap belt as shown in figure B.
- 11• To unfasten the safety belt, press the sides of the buckle (fig. A) while pulling the lap belt outwards (fig. B).
- 12• The shoulder straps can be adjusted to two different heights. Unfasten the safety belt from behind the backrest by pushing the buckle downwards (fig. A). Slip the safety belt out of the sack (fig. B).
- 13• Next, slip the safety belt buckle through the other opening in the backrest (fig. A), and fasten the buckle to the peg, pulling the safety belt until it clicks into place (fig. B).

7 HEIGHTS

The high chair adjusts to 7 different heights.

- 14• To lift the high chair, hold it under the tray and pull upwards.
- 15• To lower the high chair, simultaneously press the two side buttons, stopping at the desired height. These operations can be carried out with the child in the high chair.

RECLINING HIGH CHAIR

- 16• The high chair reclines, and adjusts to four different positions: for mealtime, playtime, relaxing, or napping. To adjust it, lift the handle behind the backrest and set the high chair to the desired position. This operation can be carried out with the

child in the high chair.

CLOSING AND OPENING THE TRAY

- 17• To close the tray, pull it out to the third position marked with the red notches shown by the arrows in the figure.
- 18• Press button No. 1.
- 19• Press button No. 2, while lifting the tray upwards until it clicks into place.
 - To open the tray again, press button No. 2 and lower the tray to the first or second position.

FOLDING UP THE HIGH CHAIR

- Before folding up the high chair:
 - Close the tray.
 - Return the backrest to the upright position.
 - Lower the high chair to the lowest position.
 - Close the footrest.
- 20• Unlock safety device A, by turning it in the direction shown by the arrow, then press pedal B.
- 21• Hold the high chair as shown in the figure while unlocking the safety device and pressing the pedal, and pull upwards.
 - The high chair stands upright when it is closed.

REMOVING THE HIGH CHAIR COVER

- 22• To remove the high chair cover, remove the safety belt from under the chair and the backrest.
- 23• Lower the high chair completely, and unbutton the cover from the sides of the backrest. Slip the cover off the top of the high chair.

FOLDING THE HIGH CHAIR BACK UP INTO ITS PACKING POSITION

- To fold the high chair back up into its “packing position” (for transporting it or storing it in its box):
 - Remove the tray.
 - Return the backrest to the upright position.
 - Lower the high chair to the lowest position.
 - Close the footrest.
- 24• A small screwdriver is necessary for this step. Press the side button while slipping the screwdriver into the slit. Push to the right.
- 25• Repeat the same operation, pushing the screwdriver to the left and lowering the high chair to the lowest position (the position in which it cannot be used).
 - Fold the high chair up and place it in its box.

ACCESSORY LINE

- 26• Centro Gioco: to attach the Centro Gioco, place it as shown in the figure, and attach. Do not attach the toy to the meal tray.

CLEANING & MAINTENANCE

Your product requires only minimal maintenance. Cleaning and maintenance operations must be performed only by adults.

- Be sure to keep all moving parts clean, lubricating them with light oil if necessary.
- Dry off metal parts to prevent rusting.
- Regularly clean the plastic parts with a damp cloth. Do not use solvents or similar products.
- Remove any dust and sand from the wheels.
- Protect the product against smog, water, rain and snow. Continued and extended exposure to sunlight can change the colours of many materials.
- Store the product in a dry area.
- If the bag is made of PVC, do not soak it in water but clean it with a damp cloth and neutral soap.



! WARNING

- ALL ASSEMBLY AND OPERATING PROCEDURES SHOULD BE PERFORMED BY AN ADULT; DO NOT USE THE PRODUCT IF IT HAS BROKEN OR MISSING PARTS.
- PREVENT SERIOUS INJURY OR DEATH FROM FALLS OR SLIDING OUT; ALWAYS USE COMPLETE 5 POINT SEATBELT; THE CHILD SHOULD BE SECURED IN THE HIGH CHAIR AT ALL TIMES, EITHER IN THE RECLINED OR IN THE UPRIGHT POSITION.
- NEVER LEAVE THE CHILD UNATTENDED; ALWAYS KEEP CHILD IN VIEW WHILE IN THE HIGHCHAIR.
- TRAY AND ACCESSORY TRAYS ARE NOT DESIGNED TO SUPPORT THE CHILD'S WEIGHT; TRAY IS NOT DESIGNED TO HOLD THE CHILD IN THE CHAIR.
- ALWAYS USE THE HIGHCHAIR ON A FLAT, HORIZONTAL SURFACE.
- IT IS RECOMMENDED THAT THE HIGH CHAIR BE USED IN THE UPRIGHT POSITION ONLY BY CHILDREN CAPABLE OF SITTING UPRIGHT.
- BE CAREFUL OF WHERE YOU PLACE THE PRODUCT. AVOID PLACING THE CHILD NEAR SAFETY HAZARDS

- SUCH AS ELECTRICAL CORDS, SOURCES OF HEAT, OR FLAMES.
- DO NOT PUT FINGERS IN THE MECHANISM. MAKE SURE YOUR CHILD'S ARMS AND LEGS ARE CLEAR OF THE MOVING PARTS DURING ADJUSTMENT.
 - USING ACCESSORIES THAT HAVE NOT BEEN APPROVED BY THE MANUFACTURER MAY BE HAZARDOUS.
 - DO NOT USE THE PRODUCT NEAR STAIRS OR STEPS.
 - BE CAREFUL NOT TO PLACE THE PRODUCT NEAR SOURCES OF HEAT OR FLAMES, SUCH AS GAS STOVES, ELECTRIC HEATERS, ETC.

- **IMPORTANTE:** leer detenidamente las instrucciones antes del uso y conservarlas para poder utilizarlas en el futuro.
- PEG PEREGO podrá modificar los modelos decritos en este prospecto, por razones técnicas o comerciales.

SERVICIO DE ASISTENCIA

Si por casualidad alguna parte del modelo se pierde o se rompe, usar sólo piezas de repuesto originales Peg Perego. Para todo lo que concierne las reparaciones, cambios, informaciones sobre los productos y la venta de repuestos originales y accesorios, contacte con el Servicio de Asistencia Peg-Perego:

USA:
tel.: 800.671.1701
fax: 260.471.6332
Call us toll free: 1.800.671.1701

www.pegperego.com

INSTRUCCIONES DE USO

PARA MONTAR LA SILLA

- 1• Poner las ruedas colocando las que llevan frenos en la parte posterior de la silla.
- 2• Poner las dos ruedas delanteras presionando como indica el sentido de la flecha.
- 3• Cuando se quita del embalaje, la silla está en una posición incorrecta para ser utilizada (posición embalaje). Para utilizarla, levantar la silla como indica la figura hasta oír clic, poniéndola en una de las siete alturas posibles de la silla. Para volver a poner la silla en la posición que se utiliza exclusivamente en el embalaje véanse las indicaciones más adelante.

PARA ABRIR LA SILLA

- 4• Para abrir la silla, empujar hacia abajo las palanquitas rojas laterales como indica la figura, haciendo presión en los bastidores posteriores.
- 5• Bajar el peldaño reposapiés, como indica la figura.

FRENO

- 6• La silla tiene cuatro ruedas giratorias, dos de las cuales se pueden bloquear con los frenos. Para frenarlas, bajar las palanquitas del freno de las ruedas traseras; para desbloquear los frenos, hacer la operación en el sentido contrario. Por motivos de comodidad, antes de hacer cualquier operación, asegurarse de que la silla esté frenada.

BANDEJA

- 7• Para aplicar la bandeja, tirar hacia sí la palanca que está debajo de la bandeja y al mismo tiempo meterla en los brazos empujando hasta el fondo como indica la figura.
- 8• La bandeja de la silla se alarga en tres posiciones, la tercera posición (la identificada con referencias rojas) no tiene que utilizarse pues sirve para volver a cerrar la bandeja.
 - Para alargar la bandeja, tirar de la palanquita que está debajo de la misma y tirar la bandeja hacia sí hasta la primera posición y repetir la operación para poner la bandeja en la segunda posición.
 - Para extraer la bandeja, tirar de la palanquita y al mismo tiempo empujar hacia sí la bandeja hasta extraerla.
- 9• La silla lleva una bandeja doble, en la de abajo se puede jugar y en la de arriba se puede comer con la máxima higiene pues se lava fácilmente.
 - Para quitar la bandeja de la comida, hay que desengancharla de la bandeja de abajo levantándola como indica la figura.

CINTURÓN DE SEGURIDAD

- 10• Asegurarse de que el tirante esté metido correctamente, empujando como indica la figura A. Enganchar la correa de la cintura como indica la figura B.
- 11• Para desenganchar el cinturón, presionar a los lados de la hebilla (fig. A) y al mismo tiempo tirar hacia fuera la correa de la cintura (fig. B).
- 12• La altura de los tirantes de la correa puede regularse en dos posiciones; desenganchar el cinturón por detrás del respaldo, empujando la hebilla hacia abajo (fig. A). Sacar el cinturón por la funda (fig. B).
- 13• Luego meter la hebilla del cinturón en la otra ranura del respaldo (fig. A) y enganchar la hebilla a la espiga, tirando del cinturón hasta el clic de enganche (fig. B).

7 ALTURAS

La altura del asiento se puede regular en 7 posiciones.

- 14• Para levantar el asiento coger por debajo la bandeja y tirar hacia arriba.
- 15• Para bajar el asiento, presionar al mismo tiempo los dos botones laterales, parándose en la posición deseada. Estas operaciones pueden ser realizadas también con el niño en la silla.

ASIENTO RECLINABLE

- 16• El asiento se puede reclinar hasta cuatro posiciones: para comer, jugar, descansar o dormir. Para regularlo subir el asa que está detrás del respaldo y bloquearlo en la posición deseada. Esta operación puede ser realizada también con el niño

en la silla.

PARA VOLVER A CERRAR Y A ABRIR LA BANDEJA

- 17• Para volver a cerrar la bandeja, alargar la bandeja hasta la tercera posición identificada con las referencias rojas indicadas por las flechas de la figura.
- 18• Bajar el botón identificado con el número 1.
- 19• Bajar el botón identificado con el número 2 y al mismo tiempo subir la bandeja hasta bloquearla arriba.
 - Para volver a abrir la bandeja hay que bajar el botón identificado con el número 2, bajar la bandeja y ponerla en la primera o en la segunda posición.

PARA CERRAR LA SILLA

- Antes de cerrar la silla:
 - Volver a cerrar la bandeja.
 - Poner el respaldo en la posición erecta.
 - Bajar el asiento en la última posición.
 - Volver a cerrar el peldaño reposapiés.
- 20• Desbloquear el dispositivo de seguridad A, girándolo en el sentido de la flecha y sucesivamente presionar el pedal B.
- 21• Simultáneamente a las operaciones A y B, coger la silla como indica la figura y cerrarla, tirando hacia arriba.
 - La silla cuando está cerrada se sostiene en pie sola.

POSIBILIDAD DE QUITAR LA FUNDA

- 22• Para quitar la funda de la silla, sacar el cinturón que hay debajo del asiento y del respaldo.
- 23• Reclinar completamente la silla para desabrochar la funda por los lados del respaldo y sacar la funda por arriba.

PARA VOLVER A PONER LA SILLA EN LA “POSICIÓN DE EMBALAJE”

- Para volver a poner la silla en la “posición embalaje” (por exigencias de transporte o para volver a meterla en la caja), hay que:
 - Quitar la bandeja.
 - Poner el respaldo en la posición erecta.
 - Bajar el asiento en la última posición.
 - Volver a cerrar el peldaño reposapiés.
- 24• Coger un destornillador pequeño. Presionar el botón lateral y al mismo tiempo meter el destornillador en la ranura empujando hacia la derecha.
- 25• Repetir la misma operación, empujando el destornillador hacia la izquierda y bajar hasta el fondo el asiento (en la posición no utilizable).
 - Luego volver a cerrar la silla y meterla en su caja.

LÍNEA DE ACCESORIOS

- 26• Bandeja de juegos: para enganchar la Bandeja de juegos hay que ponerla y engancharla como indica la figura. No enganchar la bandeja de juegos a la

bandeja para comer.

LIMPIEZA & MANTENIMIENTO

Su producto necesita un mínimo mantenimiento. Las operaciones de limpieza y mantenimiento tiene que ser efectuadas sólo por adultos.

- Se aconseja mantener limpias las partes en movimiento y si hiciera falta, lubricarlas con aceite ligero.
- Secar las partes de metal del producto para evitar que se oxiden.
- Limpiar periódicamente las partes de plástico con un paño húmedo, no usar disolventes ni otros productos parecidos.
- Mantener limpias las ruedas quitando polvo y arena.
- Proteger el producto contra los agentes atmosféricos, agua, lluvia o nieve; la exposición continua y prolongada al sol puede causar cambios de color en muchos materiales.
- Conservar el producto en un sitio seco.
- Si el saco es de PVC no meterlo en agua; limpiarlo con un paño húmedo y detergente neutro.



! CUIDADO

- LAS OPERACIONES DE MONTAJE Y DE REGULACIÓN DEL PRODUCTO TIENEN QUE SER REALIZADAS POR UN ADULTO; NO UTILIZAR EL PRODUCTO SI EL MONTAJE NO HA SIDO COMPLETADO Y SI EL PRODUCTO PRESENTA ROTURAS O FALTAN PIEZAS.
- PREVENIR HERIDAS SERIAS O LA MUERTE DEL NIÑO CAUSADAS POR LA CAÍDA O EL RESBALAMIENTO DEL MISMO; UTILIZAR SIEMPRE LOS CINTURONES DE SEGURIDAD DE CINCO PUNTOS; UTILIZAR LOS CINTURONES TANTO EN POSICIÓN RECLINADA COMO EN POSICIÓN ERECTA.
- NO DEJAR NUNCA AL NIÑO SIN VIGILANCIA; NO PERDER NUNCA DE VISTA AL NIÑO.
- LA BANDEJA Y SUS ACCESORIOS NO HAN SIDO CONCEBIDOS PARA SOPORTAR EL PESO DEL NIÑO; LA BANDEJA NO HA SIDO DISEÑADA PARA SUJETAR AL NIÑO

EN EL ASIENTO Y NO SIRVE COMO CINTURÓN DE SEGURIDAD.

- ASEGURARSE DE QUE EL PRODUCTO ESTÉ SOBRE UNA SUPERFICIE HORIZONTAL.
- UTILIZAR EL PRODUCTO EN POSICIÓN ERECTA SOLO CUANDO EL NIÑO SEA CAPAZ DE ESTAR SENTADO SOLO.
- PONER EL PRODUCTO DE MANERA QUE EL NIÑO ESTÉ LEJOS DE POSIBLES PELIGROS COMO CABLES ELÉCTRICOS, FUENTES DE CALOR O LLAMAS.
- NO INTRODUCIR LOS DEDOS EN LOS MECANISMOS Y PRESTAR ATENCIÓN A LA POSICIÓN DE LAS EXTREMIDADES DEL NIÑO DURANTE LAS OPERACIONES DE REGULACIÓN.
- PUEDE SER PELIGROSO UTILIZAR ACCESORIOS NO HOMOLOGADOS POR EL FABRICANTE.
- NO UTILIZAR EL PRODUCTO CERCA DE ESCALERAS O ESCALONES.
- PRESTAR ATENCIÓN A NO PONER EL PRODUCTO CERCA DE FUENTES DE CALOR O FUEGO COMO HORNILLOS DE GAS, ESTUFAS ELÉCTRICAS, ETC.

FR•FRANÇAIS

- **AVERTISSEMENT:** lire attentivement les instructions avant d'utiliser le produit et les conserver pour toute référence ultérieure.
- Pour des raisons techniques et commerciales, PEG PEREGO pourra apporter à tout moment des modifications aux modèles décrits dans ce manuel.

SERVICE D'ASSISTANCE

En cas de perte ou dommage fortuit de pièces du modèle, utilisez exclusivement les pièces de rechange originales Peg Perego. Pour les éventuelles réparations, substitutions, informations sur les produits, la vente de pièces de rechange originales et d'accessoires, contactez le Service d'assistance Peg-Perego:

CANADA:

tel.: 905.839.3371

fax: 905.839.9542

Call us toll free: 1.800.661.5050

www.pegperego.com

NOTICE D'EMPLOI

POUR ASSEMBLER LA CHAISE HAUTE

- 1• Montez les roues en faisant attention à insérer celles avec les freins à l'arrière de la chaise haute.
- 2• Montez les deux roues avant en faisant pression dans le sens de la flèche.
- 3• Une fois sorti de son emballage, le siège de la chaise haute est dans une position inadaptée à son utilisation (position emballage). Pour l'utiliser, soulever le siège comme sur la figure jusqu'au déclic et enclenchez-le à une des hauteurs de réglage de la chaise haute. Pour faire reprendre au siège la position emballage, voir ci-après.

POUR OUVRIR LA CHAISE HAUTE

- 4• Pour ouvrir la chaise haute, pousser vers le bas les languettes rouges situées sur les côtés, comme sur la figure, en faisant levier sur les montants postérieurs.
- 5• Abaisser la pédale repose-pieds, comme sur la figure.

FREIN

- 6• La chaise haute est équipée de quatre roulettes pivotantes dont deux avec frein. Pour bloquer les freins, baissez les petites manettes des roues arrières, pour les débloquent, relevez-les.

PLATEAU

- 7• Pour appliquer le plateau, tirer vers

soi le levier situé sous le plateau tout en enfilant à fond ce dernier dans les accoudoirs, comme indiqué sur la figure.

- 8• Le plateau de la chaise haute est allongeable en trois positions; ne pas utiliser la troisième position (indiquée en rouge), qui sert à refermer le plateau.
 - Pour allonger le plateau, tirer vers soi le levier situé sous le plateau et ce dernier jusqu'en première position et répéter l'opération pour l'amener en deuxième position.
 - Pour extraire le plateau, tirer vers soi le levier situé sous le plateau et ce dernier jusqu'à l'extraire.
- 9• La chaise haute est dotée d'un double plateau, celui du bas pour jouer et celui du haut pour manger en conditions maximales d'hygiène car il se lave facilement.
 - Pour démonter le plateau repas, le décrocher du plateau sous-jacent en le soulevant comme indiqué sur la figure.

CEINTURE DE SECURITE

- 10• Assurez-vous que la bretelle est bien insérée en appuyant comme indiqué sur la Figure A. Attachez la ceinture du tour de taille comme indiqué sur la figure B.
- 11• Pour détacher la ceinture, enfoncez les côtés de la boucle (fig. A) tout en tirant la ceinture du tour de taille vers l'extérieur (fig. B)
- 12• Les bretelles de la ceinture peuvent être réglées en hauteur en deux positions: détachez la ceinture à l'arrière du dossier en tirant la boucle vers le bas (fig. A). Retirez la ceinture par la housse (fig. B)
- 13• Enfilez la boucle de la ceinture dans l'autre fente du dossier (fig. A) et accrochez la boucle à l'ergot en tirant la ceinture jusqu'au Clic d'enclenchement (fig. B)

7 HAUTEUR

La hauteur du siège est réglable en 7 positions.

- 14• Pour relever le siège, empoigner le plateau et tirer le siège vers le haut.
- 15• Pour abaisser le siège, appuyer simultanément sur les deux boutons latéraux et s'arrêter sur la position voulue.
Ces opérations peuvent également être effectuées alors que l'enfant est assis sur la chaise haute.

SIÈGE INCLINABLE

- 16• Le siège est inclinable en quatre positions: repas, jeu, détente et sieste. Pour régler l'inclinaison du siège, relever la poignée située derrière le dossier et bloquer le siège dans la position voulue. Cette opération peut également être effectuée alors que l'enfant est assis sur la chaise haute.

FERMETURE ET RÉOUVERTURE DU PLATEAU

17. Pour refermer le plateau, l'amener en troisième position, marquée en rouge et indiquée par les flèches sur la figure.
18. Abaisser le bouton indiqué par le chiffre 1.
19. Abaisser le bouton indiqué par le chiffre 2 tout en relevant le plateau jusqu'à le bloquer en hauteur.
 - Pour rouvrir le plateau, abaisser le bouton indiqué par le chiffre 2, abaisser le plateau et l'amener en première ou deuxième position.

FERMETURE DE LA CHAISE HAUTE

- Avant de fermer la chaise haute:
 - refermer le plateau;
 - redresser le dossier;
 - abaisser complètement le siège;
 - refermer le repose-pied.
20. Débloquez le dispositif de sécurité A en le faisant pivoter dans le sens de la flèche, puis appuyez sur la pédale B.
 21. Dans le même temps, saisissez-vous de la chaise haute comme sur la figure et refermez-la en tirant vers le haut.
 - Lorsqu'elle est refermée, la chaise haute tient debout toute seule.

POUR ENLEVER LA HOUSSE

22. Pour enlever la housse de la chaise haute, retirez la ceinture de sous l'assise et du dossier.
23. Abaissez complètement le siège pour déboutonner le sac des côtés du dossier et retirez le sac par le haut.

POUR REMETTRE LA CHAISE HAUTE EN «-POSITION D'EMBALLAGE-»

- Pour remettre la chaise haute en «position d'emballage» (pour la transporter ou la remettre dans son carton):
 - démonter le plateau;
 - redresser le dossier;
 - abaisser complètement le siège;
 - refermer le repose-pied.
24. Se munir d'un petit tournevis. Appuyer sur le bouton latéral tout en enfilant le tournevis dans la fente et en le poussant vers la droite.
 25. Répéter l'opération en poussant le tournevis vers la gauche et abaisser à fond le siège (en position d'emballage).
 - Refermer la chaise haute et la mettre dans son carton.

LIGNE D'ACCESSOIRES

26. Plateau de jeu: pour monter le Plateau de jeu, positionnez-le et montez-le comme sur la figure. Ne montez pas le jeu sur le plateau repas.

NETTOYAGE ET ENTRETIEN

Votre produit nécessite un minimum d'entretien. Les opérations de nettoyage et d'entretien doivent être effectuées uniquement par des adultes.

- Il est recommandé de maintenir toutes les parties mobiles propres et, au besoin, de les lubrifier avec une huile légère.
- Essuyer les parties métalliques du produit pour prévenir la formation de rouille.
- Nettoyer régulièrement les parties en plastique avec un chiffon humide, ne pas utiliser de solvants ou d'autres produits du même type.
- Éliminer les dépôts de poussière et de sable des roues.
- Protéger le produit contre les agents atmosphériques, l'eau, la pluie ou la neige ; l'exposition continue et prolongée au soleil pourrait altérer les couleurs de nombreux matériaux.
- Conserver le produit dans un endroit sec.
- Si la housse est en PVC, ne pas la plonger dans l'eau, mais la nettoyer avec un chiffon humide et un détergent neutre.



⚠️ AVERTISSEMENT

- LES OPÉRATIONS DE MONTAGE ET DE RÉGLAGE DU PRODUIT DOIVENT ÊTRE EFFECTUÉES PAR UN ADULTE; NE PAS UTILISER LE PRODUIT SI LE MONTAGE N'EST PAS CONVENABLEMENT TERMINÉ ET SI LE PRODUIT PRÉSENTE DES PIÈCES CASSÉES OU MANQUANTES.
- EMPÊCHER DE GRAVES BLESSURES, OU LA MORT DE L'ENFANT DUES À SA CHUTE OU À SON GLISSEMENT: TOUJOURS UTILISER LES CEINTURES DE SÉCURITÉ À CINQ POINTS; UTILISER LES CEINTURES EN POSITION INCLINÉE ET À LA VERTICALE.
- NE JAMAIS LAISSER L'ENFANT SANS SURVEILLANCE; TOUJOURS GARDER L'ENFANT EN VUE.
- LE PLATEAU ET SES ACCESSOIRES N'ONT PAS ÉTÉ CONÇUS POUR SUPPORTER LE POIDS DE L'ENFANT; LE PLATEAU N'A PAS ÉTÉ CONÇU POUR MAINTENIR L'ENFANT EN POSITION ASSISE ET NE REMPLACE PAS LA SANGLE DE SÉCURITÉ.

- S'ASSURER QUE LE PRODUIT EST INSTALLÉ SUR UNE SURFACE HORIZONTALE.
- N'UTILISER LE PRODUIT EN POSITION VERTICALE QUE SI L'ENFANT EST CAPABLE DE RESTER ASSIS TOUT SEUL.
- INSTALLER LE PRODUIT DE MANIÈRE À CE QUE L'ENFANT NE PUISSE ÊTRE MIS EN DANGER PAR DES CÂBLES ÉLECTRIQUES, DES SOURCES DE CHALEUR OU DES FLAMMES.
- NE PAS METTRE LES DOIGTS DANS LES MÉCANISMES ET FAIRE ATTENTION À LA POSITION DES MEMBRES DE L'ENFANT AU COURS DES OPÉRATIONS DE RÉGLAGE.
- L'UTILISATION D'ACCESSOIRES N'AYANT PAS ÉTÉ APPROUVÉS PAR LE FABRICANT PEUT ÊTRE DANGEREUSE.
- NE PAS UTILISER LE PRODUIT À PROXIMITÉ DE MARCHES OU D'ESCALIERS.
- FAIRE ATTENTION À NE PAS POSITIONNER LE PRODUIT À PROXIMITÉ DE SOURCES DE CHALEUR OU DE FEUX COMME LES POÊLES À GAZ, LES RADIATEURS ÉLECTRIQUES, ETC.



Prima Pappa Diner

PEG PEREGO S.p.A.
VIA DE GASPERI 50 20043 ARCORE MI ITALIA
tel. 0039•039•60881 fax 0039•039•615869-616454
Servizio Post Vendita - After Sale:
tel. 0039•039•6088213 fax: 0039•039•3309992

PEG PEREGO U.S.A. Inc.
3625 INDEPENDENCE DRIVE FORT WAYNE INDIANA 46808
phone 260•482•8191 fax 260•484•2940
Call us toll free 1•800•671•1701

PEG PEREGO CANADA Inc.
585 GRANITE COURT PICKERING ONTARIO CANADA L1W3K1
phone 905•839•3371 fax 905•839•9542
Call us toll free 1•800•661•5050

www.pegperego.com