

IMPORTANT SAFEGUARDS

When using your toaster, basic safety precautions should always be followed, including the following:

READ ALL INSTRUCTIONS BEFORE USE

Wrap toaster from outlet when not in use and before cleaning. Allow to cool before pulling on

or kinking of wires

Do not touch hot surfaces. Metal parts can become hot. Use handles or knobs.

Do not operate or place the toaster on non-heat-resistant or flammable surfaces.

Do not operate or place the toaster on a surface that is not level.

Do not use the toaster on a surface that is not level.

Do not use the toaster on a surface that is not level.

Do not use the toaster on a surface that is not level.

Do not use the toaster on a surface that is not level.

Do not use the toaster on a surface that is not level.

Do not use the toaster on a surface that is not level.

Do not use the toaster on a surface that is not level.

Do not use the toaster on a surface that is not level.

Do not use the toaster on a surface that is not level.

Do not use the toaster on a surface that is not level.

Do not use the toaster on a surface that is not level.

Do not use the toaster on a surface that is not level.

Do not use the toaster on a surface that is not level.

Do not use the toaster on a surface that is not level.

Do not use the toaster on a surface that is not level.

Do not use the toaster on a surface that is not level.

Do not use the toaster on a surface that is not level.

Do not use the toaster on a surface that is not level.

Do not use the toaster on a surface that is not level.

Do not use the toaster on a surface that is not level.

Do not use the toaster on a surface that is not level.

Do not use the toaster on a surface that is not level.

Do not use the toaster on a surface that is not level.

Do not use the toaster on a surface that is not level.

Do not use the toaster on a surface that is not level.

Do not use the toaster on a surface that is not level.

Do not use the toaster on a surface that is not level.

Do not use the toaster on a surface that is not level.

Do not use the toaster on a surface that is not level.

Do not use the toaster on a surface that is not level.

Do not use the toaster on a surface that is not level.

Do not use the toaster on a surface that is not level.

Do not use the toaster on a surface that is not level.

Do not use the toaster on a surface that is not level.

Do not use the toaster on a surface that is not level.

Do not use the toaster on a surface that is not level.

Do not use the toaster on a surface that is not level.

Do not use the toaster on a surface that is not level.

Do not use the toaster on a surface that is not level.

Do not use the toaster on a surface that is not level.

Do not use the toaster on a surface that is not level.

Do not use the toaster on a surface that is not level.

Do not use the toaster on a surface that is not level.

Do not use the toaster on a surface that is not level.

Do not use the toaster on a surface that is not level.

Do not use the toaster on a surface that is not level.

Do not use the toaster on a surface that is not level.

Do not use the toaster on a surface that is not level.

Do not use the toaster on a surface that is not level.

Do not use the toaster on a surface that is not level.

Do not use the toaster on a surface that is not level.

Do not use the toaster on a surface that is not level.

Do not use the toaster on a surface that is not level.

Do not use the toaster on a surface that is not level.

Do not use the toaster on a surface that is not level.

Do not use the toaster on a surface that is not level.

Do not use the toaster on a surface that is not level.

Do not use the toaster on a surface that is not level.

Do not use the toaster on a surface that is not level.

Do not use the toaster on a surface that is not level.

Do not use the toaster on a surface that is not level.

Do not use the toaster on a surface that is not level.

Do not use the toaster on a surface that is not level.

Do not use the toaster on a surface that is not level.

Do not use the toaster on a surface that is not level.

Do not use the toaster on a surface that is not level.

Do not use the toaster on a surface that is not level.

Do not use the toaster on a surface that is not level.

Do not use the toaster on a surface that is not level.

Do not use the toaster on a surface that is not level.

Do not use the toaster on a surface that is not level.

Do not use the toaster on a surface that is not level.

Do not use the toaster on a surface that is not level.

Do not use the toaster on a surface that is not level.

Do not use the toaster on a surface that is not level.

Do not use the toaster on a surface that is not level.

Do not use the toaster on a surface that is not level.

Do not use the toaster on a surface that is not level.

Do not use the toaster on a surface that is not level.

Do not use the toaster on a surface that is not level.

Do not use the toaster on a surface that is not level.

Do not use the toaster on a surface that is not level.

Do not use the toaster on a surface that is not level.

Do not use the toaster on a surface that is not level.

Do not use the toaster on a surface that is not level.

Do not use the toaster on a surface that is not level.

Do not use the toaster on a surface that is not level.

Do not use the toaster on a surface that is not level.

Do not use the toaster on a surface that is not level.

Do not use the toaster on a surface that is not level.

Do not use the toaster on a surface that is not level.

Do not use the toaster on a surface that is not level.

Do not use the toaster on a surface that is not level.

Do not use the toaster on a surface that is not level.

Do not use the toaster on a surface that is not level.

Do not use the toaster on a surface that is not level.

Do not use the toaster on a surface that is not level.

Conociendo Su Tostadora

Si no se selecciona ningún botón de función o alimento, el ajuste predeterminado es Toast (Tostar).

1. Selector y Piloto de Tostadora – Gire la perilla para seleccionar el grado al cual le gustaría tostar sus alimentos: el número es el más ligero, y el número siete es el más oscuro.

2. Botón de Congelados con Luz Indicadora – Presione este botón si sus alimentos están congelados. Utilice este botón conjuntamente con los botones de “Bagel” o “Toast”. La tostadora descongelará automáticamente sus alimentos y luego los tostará fácilmente en un solo paso. El botón se encenderá al presionarlo.

3. Botón de Bagel con Luz Indicadora – Presione este botón si usted desea tostar un bagel. **The indicator will light to confirm that “Bagel” is selected and will adjust to toast one side of the bagel.**

4. Botón de Anulación – Presiónelo para hacer saltar los alimentos de la tostadora y cancelar el proceso de tostado.

5. Ranuras Extra Anchas – Las ranuras anchas (1.3 pulgadas) le permiten tostar “bagels”, pan casero y bollos.

6. Guías para Rebanadas Dobles, Autovelantes, Hechas de Acero Inoxidable – **Centers the bread for perfect toasting**

7. Mando de Resistencias del Pan – Presiónelo para empezar a tostar sus alimentos.

8. Elevador de Tostadas – Presione el mando de resistencias del pan para hacer saltar los alimentos fuera de la tostadora.

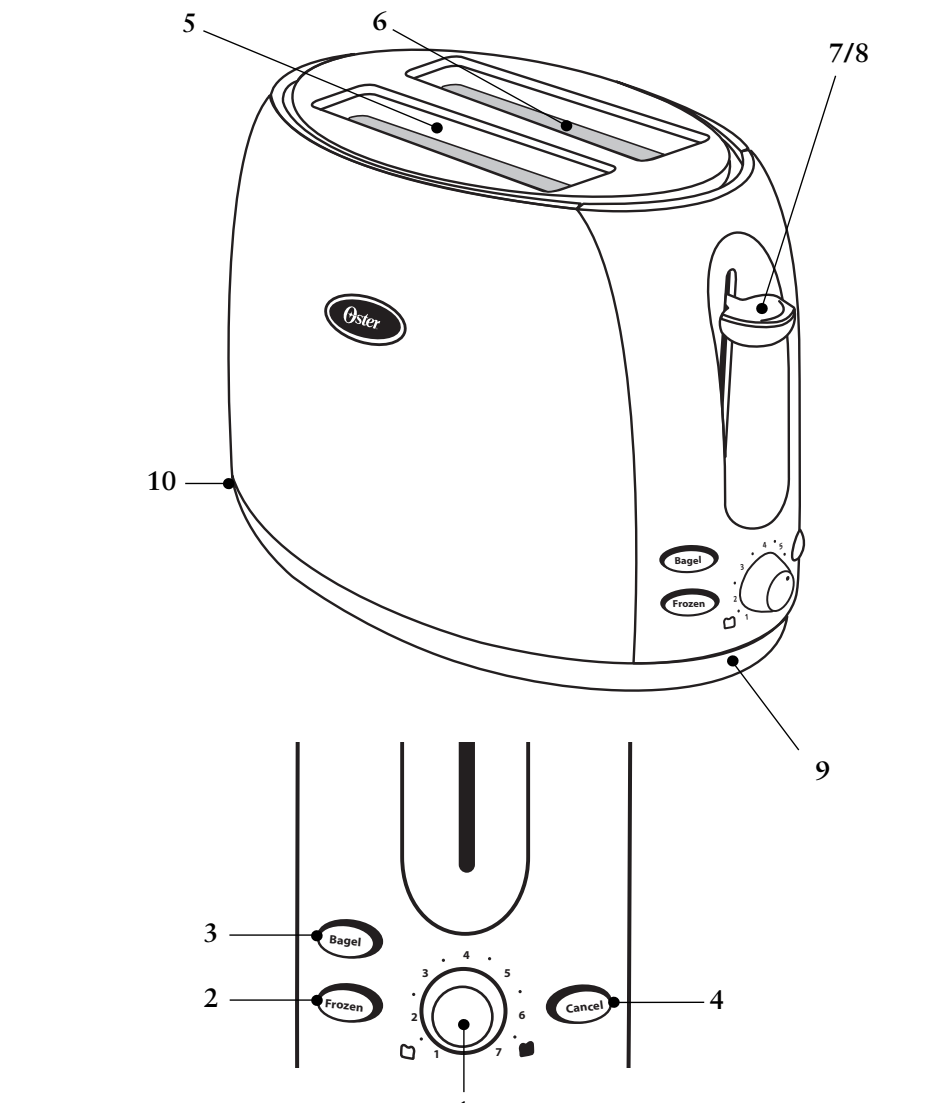
9. Bandeja de Migas, Completamente Desprendible – Para una limpieza conveniente y fácil.

10. Cordón de Potencia

11. Almacenamiento para el Cordón – Le permite almacenar un cordón adicional debajo de la tostadora y fuera del paso.

Bienvenido

¡Felicitaciones por haber efectuado la compra de una Tostadora OSTER! Para aprender más sobre los productos de OSTER®, visítenos por favor en www.oster.com.



- Selector y Piloto de Tostadora
- Botón de Congelados con Luz Indicadora
- Botón de Rosca "Bagel" con Luz Indicadora
- Botón de Anulación
- Ranuras Extra Anchas
- Guías para Rebanadas, Hechas de Acero Inoxidable
- Mando de Resistencias del Pan
- Elevador de Tostadas
- Bandeja de Migas, Completamente Desprendible
- Cordón de Potencia

English-3
Español-3
Español-4
English-2
English-1

Your toaster's cord storage area allows you to adjust the length of the power cord so that it is the exact length you desire.

Adjusting the power cord length

5. Plug the power cord into 120 Volt, 60 Hz AC outlet.

- Away from a gas stove flame or electric element.
- Away from flammable materials, such as curtains and wall fabric.
- At least one foot away from any cabinet or shelving that may be above the toaster.
- At least three inches away from walls or the back of countertops.
- A flat, heat-resistant, non-flammable surface.

4. Select a location for the toaster. The location should be: plugging in the toaster's power cord.

3. Make certain that the bread carriage lever is in the uppermost position before inserting the removable crumb tray into the crumb tray slot.

2. Insert the removable crumb tray into the crumb tray slot.

1. Remove any stickers from the surface of the toaster and wipe the outside of your toaster with a damp cloth.

If you are using your toaster for the first time, please be sure to:

Preparing To Use Your Toaster for the First Time

1. Select the desired darkness setting by turning the Lighter/Darker knob. The Auto-adjusting bread guides will automatically center the food for even browning.

2. Press the bread carriage lever down until it locks.

3. Choose between the Food Select Features or other Functions. If no food or function is chosen, toast is the default setting.

2. Insert the removable crumb tray into the crumb tray slot.

1. Remove any stickers from the surface of the toaster and wipe the outside of your toaster with a damp cloth.

If you are using your toaster for the first time, please be sure to:

Preparing To Use Your Toaster for the First Time

1. Select the desired darkness setting by turning the Lighter/Darker knob. The Auto-adjusting bread guides will automatically center the food for even browning.

2. Press the bread carriage lever down until it locks.

3. Choose between the Food Select Features or other Functions. If no food or function is chosen, toast is the default setting.

2. Insert the removable crumb tray into the crumb tray slot.

1. Remove any stickers from the surface of the toaster and wipe the outside of your toaster with a damp cloth.

If you are using your toaster for the first time, please be sure to:

Preparing To Use Your Toaster for the First Time

GUARDE ESTAS INSTRUCCIONES

Instrucciones para el Cordón de Potencia

Obedezca las siguientes instrucciones para asegurar el uso correcto del cordón de potencia.

• Esta tostadora cuenta con una zona de cordón de potencia que le permite ajustarlo a la longitud correcta para su situación. Trate de colocar la tostadora cerca del tomacorrientes apropiado para disminuir los riesgos asociados con los cordones de potencia (tales como enredarse con un cordón de potencia de longitud excesiva o tropezarse sobre él).

• Si resulta necesario, se puede hacer uso de una extensión eléctrica, pero asegúrese de seguir estas direcciones:

- La notación eléctrica de la extensión eléctrica debe ser de un mínimo de 120/127 voltios, 60 Hz.
- La extensión eléctrica debe estar colocada de tal manera que no se envuelva sobre el mostrador o la superficie de la mesa, ni que tampoco quede al alcance de los niños, ni que tampoco pueda tropezarse sobre ella.

• Para los tostadoraes cuya compra se efectúa en EE.UU. y el Canadá: este aparato cuenta con un enchufe polarizado (una hoja es más ancha que la otra). Para disminuir el riesgo de los choques eléctricos, dicho enchufe se adaptará a un tomacorrientes polarizado de una manera solamente. Si no puede insertar el enchufe en el tomacorrientes completamente, invierta la dirección del enchufe. Si aún no cabe, comuníquese con un electricista experto. No modifique el enchufe.

• No tire, fuerza ni abuse el cordón de potencia.

• No opere ningún aparato eléctrico que tenga un cordón o enchufe dañado, ni después de que se haya producido el malfuncionamiento de la unidad, ni que se haya caído o dañado en cualquier manera.

• Desenchufe la tostadora cuando ésta no se encuentre en uso y antes de limpiarla.

ESTA UNIDAD ES SÓLO PARA USO DOMÉSTICO

Uso de un Cable Eléctrico Corto

Se incluye un cable de tensión corto para evitar que se enrede o que cause tropiezos. Un cable de extensión puede usarse con cuidado. Si se usa una cable de extensión, la potencia eléctrica marcada en el cable de extensión debe ser por lo menos igual o mayor a la potencia eléctrica del aparato. El cable de extensión debe colocarse de manera que no cuelgue del mostrador o de la mesa, donde pueda causar tropiezos accidentalmente.

• No opere ningún aparato que tenga un cordón o enchufe dañado, o después de que se haya producido un malfuncionamiento en el aparato o que haya sido dañado en cualquier forma. Devuelva la tostadora al centro de servicio autorizado de Sunbeam para su inspección, ajuste, reparación o cualquier ajuste electromecánico.

• No utilice la tostadora a la intemperie o para usos comerciales: esta tostadora es para el uso doméstico exclusivamente.

• Sólo utilice este aparato para su uso original conforme a lo descrito en este manual; no utilice aditamentos que no hayan sido recomendados por el fabricante, ya que pueden producir lesionamientos.

• Puede producirse un incendio si se cubre la tostadora o si entra en contacto con material inflamable, incluyendo cortinas, tapicería, paredes y afines mientras que se encuentra funcionando.

• Para conectar o desconectar el aparato, apriete el botón “cancel”. El mando elevador de tostadas debe estar en la posición elevada antes de conectar o desconectar el enchufe de la pared.

English-4
Español-2
Español-4
English-3

Your toaster's cord storage area allows you to adjust the length of the power cord so that it is the exact length you desire.

Adjusting the power cord length

5. Plug the power cord into 120 Volt, 60 Hz AC outlet.

- Away from a gas stove flame or electric element.
- Away from flammable materials, such as curtains and wall fabric.
- At least one foot away from any cabinet or shelving that may be above the toaster.
- At least three inches away from walls or the back of countertops.
- A flat, heat-resistant, non-flammable surface.

4. Select a location for the toaster. The location should be: plugging in the toaster's power cord.

3. Make certain that the bread carriage lever is in the uppermost position before inserting the removable crumb tray into the crumb tray slot.

2. Insert the removable crumb tray into the crumb tray slot.

1. Remove any stickers from the surface of the toaster and wipe the outside of your toaster with a damp cloth.

If you are using your toaster for the first time, please be sure to:

Preparing To Use Your Toaster for the First Time

1. Select the desired darkness setting by turning the Lighter/Darker knob. The Auto-adjusting bread guides will automatically center the food for even browning.

2. Press the bread carriage lever down until it locks.

3. Choose between the Food Select Features or other Functions. If no food or function is chosen, toast is the default setting.

2. Insert the removable crumb tray into the crumb tray slot.

1. Remove any stickers from the surface of the toaster and wipe the outside of your toaster with a damp cloth.

If you are using your toaster for the first time, please be sure to:

Preparing To Use Your Toaster for the First Time

1. Select the desired darkness setting by turning the Lighter/Darker knob. The Auto-adjusting bread guides will automatically center the food for even browning.

2. Press the bread carriage lever down until it locks.

3. Choose between the Food Select Features or other Functions. If no food is selected, the toaster will operate in its default mode.

2. Insert the removable crumb tray into the crumb tray slot.

1. Remove any stickers from the surface of the toaster and wipe the outside of your toaster with a damp cloth.

If you are using your toaster for the first time, please be sure to:

Preparing To Use Your Toaster for the First Time

PRECAUCIONES IMPORTANTES

Obedezca siempre las precauciones elementales de seguridad cuando vaya a hacer uso de su tostadora, incluyendo las siguientes:

LEA TODAS LAS INSTRUCCIONES ANTES DEL USO

• Desenchufe la tostadora del tomacorrientes cuando no se encuentre en servicio y antes de limpiarla. Antes de poner o quitar alguna pieza, espere hasta que la tostadora se enfríe.

• No toque las superficies calientes. Las piezas de metal pueden volverse calientes. Utilice las asideras o las perillas.

• Para evitar descarga eléctrica, desenchufe la tostadora antes de limpiarla.

• Para evitar descargas eléctricas, no sumerja el cable, el enchufe o la tostadora en agua u otros líquidos.

• No permita que el cordón cuelgue sobre el borde de la mesa o del mostrador, ni que entre en contacto con las superficies calientes.

• Jamás permita que los enseres quedan desatendidos durante el uso.

• Los niños y las personas incapacitadas no adeben hacer uso de estos enseres. Supervise cuidadosamente a los niños de mayor edad.

• No opere ni coloque la tostadora:

- Sobre superficies que no sean termorresistentes ni inflamables.
- En o cerca de una hornalla eléctrica o a gas caliente.
- Dentro de un horno calentado o microondas.

• Para reducir el riesgo de los incendios o los choques eléctricos, no inserte:

– Utensilios ni alimentos cubiertos en papel aluminio, ni de grandes dimensiones, en la tostadora.

– Los dedos ni utensilios de metal en la tostadora cuando el aparato se encuentre enchufado.

• No intente desalojar alimentos cuando la tostadora esté enchufada.

• No utilice alimentos cuyas cubiertas o rellenos puedan gotear a consecuencia del calentamiento. Tales acumulaciones dentro de la tostadora crean condiciones poco sanitarias así como la posibilidad de incendios o malfuncionamientos de la tostadora. Elimine con frecuencia las migas acumuladas para evitar el riesgo de incendios o el malfuncionamiento del tostadora. No opere la tostadora sin haber antes devuelto la bandeja para migas a su posición correcta.

• No opere ningún aparato que tenga un cordón o enchufe dañado, o después de que se haya producido un malfuncionamiento en el aparato o que haya sido dañado en cualquier forma. Devuelva la tostadora al centro de servicio autorizado de Sunbeam para su inspección, ajuste, reparación o cualquier ajuste electromecánico.

• No utilice la tostadora a la intemperie o para usos comerciales: esta tostadora es para el uso doméstico exclusivamente.

• Sólo utilice este aparato para su uso original conforme a lo descrito en este manual; no utilice aditamentos que no hayan sido recomendados por el fabricante, ya que pueden producir lesionamientos.

• Puede producirse un incendio si se cubre la tostadora o si entra en contacto con material inflamable, incluyendo cortinas, tapicería, paredes y afines mientras que se encuentra funcionando.

• Para conectar o desconectar el aparato, apriete el botón “cancel”. El mando elevador de tostadas debe estar en la posición elevada antes de conectar o desconectar el enchufe de la pared.

English-5
Español-1
Español-2
English-4

English-1
Español-1
Español-2
English-3

