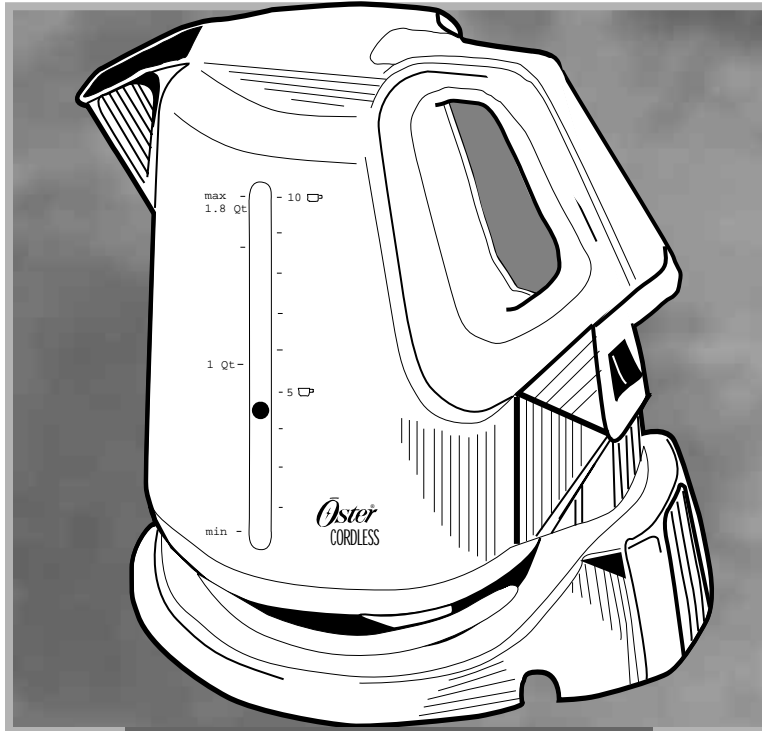


Oster®



MODEL/MODELO 3207
MODÈLE/MODELO

**Instruction Manual
CORDLESS ELECTRIC KETTLE**

**Manuel d'Instructions
BOUILLOIRE ÉLECTRIQUE SANS FIL**

**Manual de Instrucciones
JARRA ELÉCTRICA SIN CORDÓN**

**Manual de Instruções
CHALEIRA ELÉTRICA SEM FIO**

IMPORTANT SAFEGUARDS

To reduce the risk of personal injury or property damage, when using electrical appliances, basic safety precautions should always be followed, including the following:

- **READ ALL INSTRUCTIONS.**
- To protect against a risk of fire or electric shock, and injury to persons, do not immerse cord, plugs, kettle, or power base in water or other liquid.
- Close supervision is necessary when any appliance is used by or near children.
- Do not let cord hang over edge of table or counter, or touch hot surfaces.
- Do not operate any appliance with a damaged cord or plug or after the appliance malfunctions, or has been damaged in any manner. Return the appliance to the Authorized Service Station for examination, repair, or adjustment.
- The use of accessory attachments not recommended by the appliance manufacturer may result in fire, electric shock, or personal injury.
- Do not touch hot surfaces. Use handles or knobs.
- Do not place on or near a hot gas or electric burner or in a heated oven.
- ON/OFF switch should be in the off position before placing kettle on power base. Position the kettle onto the power base so that the switch housing rests over the connector. To disconnect, ON/OFF switch should be in the off position. Remove kettle from power base, then remove plug from wall.
- Scalding may occur if spout is opened during heating cycle.
- Extreme caution must be used when moving kettle containing hot liquids.
- Unplug from outlet when not in use and before cleaning. Allow to cool before putting on or taking off parts, and before cleaning the appliance.
- Do not use outdoors.
- Do not use appliance for other than intended use.

SAVE THESE INSTRUCTIONS

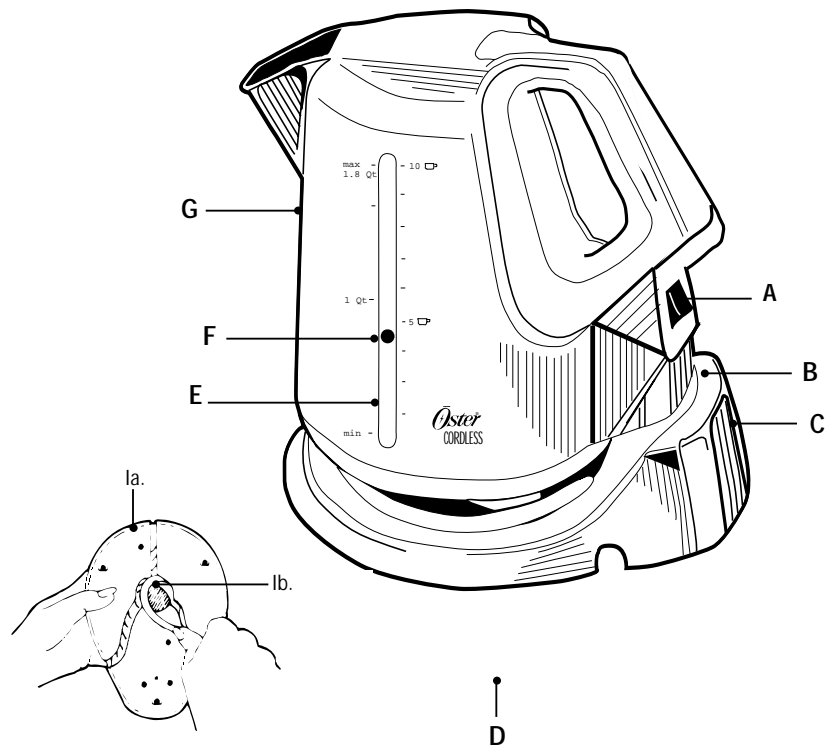
NOTE: A short power-supply cord has been provided to reduce the hazards resulting from becoming entangled in or tripping over a longer cord. Longer cords or extension cords may be used if care is exercised in their use. If an extension cord is used, the marked electrical rating of the cord should be at least as great as the electrical rating of the appliance and the extension cord should be arranged so that it will not drape over the countertop or tabletop where it can be pulled by children or tripped over accidentally.

This appliance has a polarized plug (one blade is wider than the other). To reduce the risk of electric shock, this plug is intended to fit in a polarized outlet only one way. If the plug does not fit in the outlet, reverse the plug. If it still does not fit, contact a qualified electrician. **DO NOT ATTEMPT TO DEFEAT THIS SAFETY FEATURE.**

CAUTION

- This kettle is intended for boiling WATER ONLY. Do not use it to heat any other liquids.
- NEVER place the kettle NEAR HOT SURFACES.
- Always DISCONNECT the kettle from the power supply at the wall socket BEFORE FILLING.
- The "MIN" LEVEL MARK MUST BE COVERED.
- DO NOT EXCEED the "MAX" WATER LEVEL MARK when filling.
- DO NOT HOLD SWITCH ON for more than a few seconds as this may damage the automatic shut-off mechanism
- SWITCH the kettle OFF BEFORE MOVING or POURING.
- DO NOT IMMERSE the kettle IN WATER or any OTHER LIQUID.
- If the electric cord need replacement, ensure that a cord of the SAME ELECTRICAL TYPE AND RATING is used.

THIS UNIT FOR HOUSEHOLD USE ONLY



FEATURES OF YOUR OSTER® CORDLESS ELECTRIC KETTLE

- A. ON/OFF Boil Switch with Auto Shut-off:**
The Kettle will automatically switch OFF after boiling.
- B. Switch Housing**
- C. Power Base:**
The Kettle rests on the 1500 Watt Power Base, which supplies the power to the Kettle.
- D. Polarized Plug**
- E. Full Length Water Window with Floating Ball:**
Floating Ball indicates water level
- F. Floating Ball**
- G. 1.8 Quart Capacity**
10 Cup capacity handles large boiling requirements.
- la. Cord Storage Cavity**
- lb. Cord Exit**

OPERATION OF YOUR CORDLESS KETTLE

PRIOR TO FIRST USE

It is recommended that you clean your new kettle thoroughly before using it for the first time. To do this, fill the kettle with fresh water and boil. Discard the water and repeat. Discard the water and rinse the kettle with cold water. Follow the instructions as stated below.

INSTRUCTIONS FOR REGULAR USE

1. To fill the Kettle, hold and gently squeeze the handle. The Spout Cover will open.
2. Fill with the desired amount of water.
Note: Do not fill with less than the minimum level as indicated on the Kettle, or more than the maximum level as the water may spill over when boiling.
3. Plug Power Base cord into a power outlet.
4. Position the Kettle onto the Power Base so that the Switch Housing rests over the Switch. Press the ON/OFF Switch downwards, located at the back of the Kettle. The water will start heating and the Kettle will switch off automatically once the water has boiled.
5. Lift the Kettle from the Power Base and pour the water.
6. The Kettle can be stored on the Power Base when not in use. The Kettle will not re-boil until the ON/OFF Switch is pressed downward.

Note: Ensure that the reset lever is clear of obstructions. The Kettle will not turn off if the reset lever is constrained.

Note: Ensure the power is turned off when kettle is not in use.

Should you accidentally allow the Kettle to operate without water, the boil dry mechanism will operate. If this should occur, allow the Kettle to cool before filling with cold water and re-boiling.

Cord Storage Facility

Excess cord can be stored by feeding the cord into Storage Cavity underneath the Power Base. Select any one of the 3 cord exits most convenient to connect the cord to a power outlet.

CARE AND CLEANING OF YOUR CORDLESS KETTLE

Mineral deposits in tap water may cause the water gauge and the inside of the Kettle to discolor after frequent use. To remove this build-up, fill the Kettle with 3 cups of white vinegar and the remainder with water and allow to stand overnight.

Empty the solution from the Kettle. Any stain remaining just inside the spout can be removed by rubbing with a damp cloth.

Fill the Kettle with clean water and bring to boil. Repeat and the Kettle will be then ready to use.

Always disconnect the appliance from the power point before cleaning. Never immerse the Kettle Switch area, cord, or the Cordless Power Base in water or allow moisture to come into contact with these parts.

The outside of the Kettle can be wiped over with a damp cloth.

CAUTION. *Never use any chemical, steel wool, or abrasive cleaners to clean the outside of the Kettle.*

QUESTIONS AND ANSWERS

SYMPTOM

Water does not boil

POTENTIAL REASONS AND SOLUTIONS

- Kettle power base should be plugged into a 120 volt, AC electrical outlet.
- The ON/OFF switch must be pressed downwards to start the heating process.
- Kettle must be filled to minimum level or boil-dry mechanism will activate.

Auto Shut-Off feature does activate

- ON/OFF switch must be clear of obstructions. Kettle will not turn off if the switch is constrained.
- Automatic Shut-Off activates when the water boils. If the kettle is removed from power base before water boils, switch must be manually moved to off position.

1 YEAR LIMITED WARRANTY

Sunbeam Products Inc. warrants to the original purchaser, subject to the limitations and exclusions set forth below, that this product shall be free, in all material respects, of mechanical and electrical defects in material and workmanship from the date of purchase for one year. This warranty does not cover normal wear of parts or damage resulting from any of the following: negligent use or misuse of the product, use on improper voltage or current, use contrary to operating instructions or disassembly, repair or alteration by any person other than an authorized service center.

Our obligation hereunder is limited to repair or replacement, at manufacturer's option, of the product during the warranty period, provided that the product, along with the model number and original dated proof of purchase, is sent postage prepaid, directly to the following address:

For products purchased in the United States:

**SUNBEAM APPLIANCE SERVICE STATION
117 Central Industrial Row
Purvis, MS 39475**

For products purchased in Canada:

**SUNBEAM APPLIANCE SERVICE STATION (KND)
Please call 1-800-667-8623 or email us at
consumeraffairs@consumer.sunbeam.com**

Do not return this product to the place of purchase or to the manufacturer; doing so may delay the processing of your warranty claim.

Answers to questions regarding this warranty or for your nearest authorized service location may be obtained by calling toll-free 1-800-597-5978 or by writing to Sunbeam – Consumer Affairs, at P.O. Box 948389, Maitland, FL 32794-8389. Answers to questions regarding this warranty or for your nearest Canadian authorized service location may be obtained by calling toll-free in Canada 1-800-667-8623. For warranty information or for an authorized service location outside of the United States and Canada, please see the warranty service card inserted in the product packaging.

DISCLAIMER

Product repair or replacement as provided under this warranty is your exclusive remedy. **SUNBEAM PRODUCTS, INC. SHALL NOT BE LIABLE FOR ANY INCIDENTAL OR CONSEQUENTIAL DAMAGES FOR BREACH OF ANY EXPRESS OR IMPLIED WARRANTY ON THIS PRODUCT OR ANY PART THEREOF. EXCEPT TO THE EXTENT PROHIBITED BY APPLICABLE LAW, SUNBEAM PRODUCTS, INC. DISCLAIMS ANY IMPLIED WARRANTY OF MERCHANTABILITY OR FITNESS FOR A PARTICULAR PURPOSE OF THIS PRODUCT OR ANY PART THEREOF.** Some states and provinces do not allow the exclusion or limitation of incidental or consequential damages, or allow limitations on how long an implied warranty lasts, so the above limitations or exclusions may not apply to you. This warranty gives you specific legal rights, and you may also have other rights, which vary from State to State or Province to Province.

PRÉCAUTIONS IMPORTANTES

Lors de l'utilisation d'appareils électriques, pour réduire le risque d'incendie, électrocution et/ou blessures personnelles, toujours prendre les précautions nécessaires, incluant celles qui suivent:

- **LISEZ TOUTES LES DIRECTIVES.**
- Pour vous protéger des risques d'incendie, électrocution et/ou blessures personnelles, ne plongez jamais le cordon, la fiche, la bouilloire ou la base d'alimentation dans l'eau ou tout autre liquide.
- Faites particulièrement attention lorsque l'appareil est utilisé par, ou en présence d'enfants.
- Ne laissez pas que le cordon pendre du bord d'une table ou d'un meuble; ne le laissez pas non plus entrer en contact avec des surfaces chaudes.
- Ne faites pas fonctionner cet appareil si le fil électrique est usé ou si la prise est endommagée ou si l'appareil fonctionne mal ou est tombé par terre ou à été endommagé d'une autre façon. Retourner l'appareil au Centre de Service Autorisé le plus près aux fins d'inspection, de réparation.
- L'utilisation d'accessoires non recommandés par le fabricant peut causer des blessures.
- Éviter de toucher les surfaces chaudes. Utiliser les manivelles ou les interrupteurs.
- Ne pas placer sur ou près d'un brûleur à gaz ou électrique, ou dans un four chaud.
- L'interrupteur MARCHE/ARRÊT (ON/OFF) devrait être à la position d'arrêt (OFF) avant de placer la bouilloire sur la base d'alimentation. Placer la bouilloire sur la base d'alimentation de sorte que le boîtier interrupteur repose sur le connecteur. Pour débrancher, l'interrupteur devrait être à la position d'arrêt (OFF). Enlever la bouilloire de la base d'alimentation puis retirer de la prise murale.
- Un échaudage peut se produire si le bec est ouvert pendant le cycle de chauffage.
- Une attention extrême doit être utilisée en déplaçant la bouilloire contenant de l'eau chaude.
- Débrancher l'appareil lorsqu'il n'est pas utilisé, avant d'y placer ou y retirer des pièces et avant de le nettoyer.
- Ne pas utiliser à l'extérieur.
- Ne pas utiliser l'appareil à des fins autres que celles pour lesquelles il est destiné.

CONSERVER CES INSTRUCTIONS

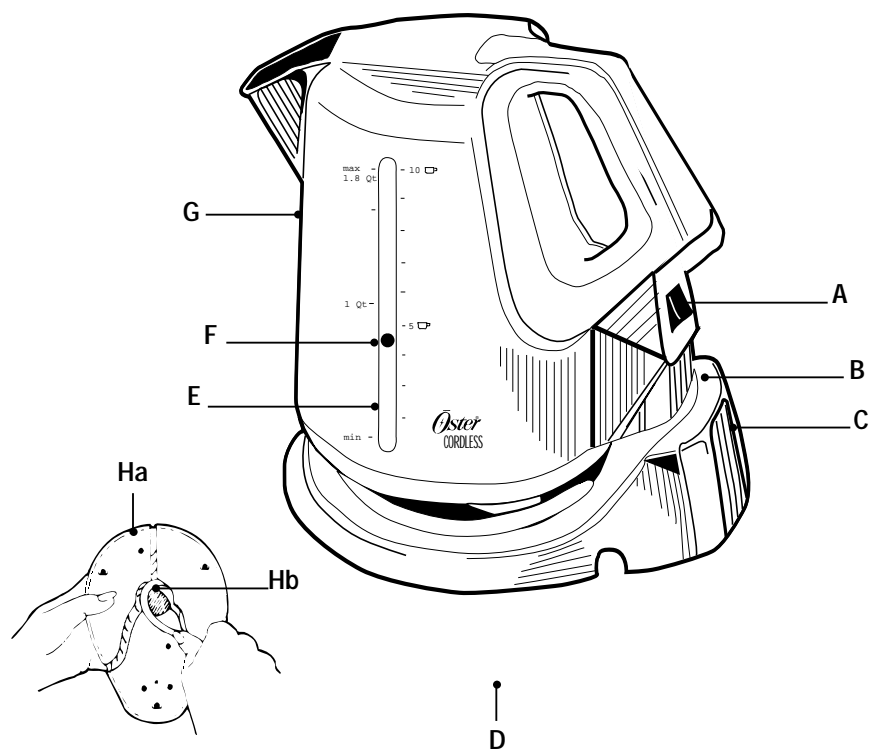
REMARQUE: Cet appareil est muni d'un fil électrique court afin de réduire l'emmêlement ou le risque que quelqu'un trébuche sur le fil. Si nécessaire, utiliser une rallonge électrique, en faisant preuve de précaution. Les rallonges électriques sont à utiliser avec prudence. Si une rallonge électrique est utilisée, les caractéristiques électriques de celle-ci doivent être au moins de la même valeur que celles indiquées sur l'appareil. Placer le cordon d'alimentation de manière à ce qu'il ne pende pas du comptoir ou de la table, où il pourrait être accessible aux enfants ou provoquer un trébuchement par inadvertance.

Pour réduire le risque de choc électrique, cet appareil est doté d'une fiche polarisée (une broche est plus large que l'autre). Si la fiche ne s'enfonce pas complètement dans la prise, la retourne et essayer de nouveau. Si elle ne s'adapte toujours pas à fond, consulter un électricien qualifié. VEILLENZ À RESPECTER LES MESURES DE SECURITÉ DE LA PRISE POLARISÉE.

MISE EN GARDE:

- Cette bouilloire est destinée à faire bouillir de L'EAU UNIQUEMENT. Ne pas l'utiliser pour chauffer d'autres liquides.
- NE JAMAIS placer la bouilloire PRÈS DE SURFACES CHAUDES.
- Toujours DÉBRANCHER la bouilloire de la prise murale AVANT DE REMPLIR.
- Remplir au moins jusqu'au NIVEAU «MIN».
- NE PAS EXCÉDER le NIVEAU D'EAU MAXIMUM lors du remplissage.
- NE PAS RETENIR L'INTERRUPTEUR DE MARCHE pendant plus que quelques secondes ce qui pourrait endommager le mécanisme d'arrêt automatique.
- METTRE la bouilloire en ARRÊT AVANT DE LA DÉPLACER OU DE VERSER.
- NE PAS IMMERGER la bouilloire DANS L'EAU ou tout AUTRE LIQUIDE.
- Si le cordon électrique doit être remplacé, s'assurer qu'un cordon DE MÊME MODÈLE ET CALIBRE est utilisé.

CET APPAREIL EST PRÉVU POUR USAGE MÉNAGER UNIQUEMENT



CARACTÉRISTIQUES DE VOTRE BOUILLLOIRE ÉLECTRIQUE SANS FIL OSTER

- A. Interrupteur d'Ébullition MARCHÉ/ARRÊT avec Arrêt Automatique**
La bouilloire s'arrêtera automatiquement après l'ébullition.
- B. Boîtier Interrupteur**
- C. Base d'Alimentation**
La bouilloire repose sur une base d'alimentation de 1500 W qui fournit la puissance à la bouilloire.
- D. Fiche Polarisée**
- E. Fenêtre de Repère du Niveau d'Aau avec Boule Flotteur**
La boule flotteur indique le niveau d'eau.
- F. Boule Flotteur [3207 seulement]**
- G. Capacité de 2 Litres (dépassant 2 pintes - plus de huit tasses de 8 oz (250 ml)):**
Pour des besoins d'ébullition de grandes quantités.
- Ha. Emplacement Intégré pour l'Enroulement du Cordon**
- Hb. Sortie du Cordon**

FONCTIONNEMENT DE VOTRE BOUILLIRE SANS FIL

AVANT LA PREMIÈRE UTILISATION

Il est recommandé de nettoyer votre nouvelle bouilloire à fond avant la première utilisation. Pour ce faire, remplir la bouilloire d'eau fraîche et faire bouillir. Jeter l'eau et répéter ce processus. Jeter l'eau et rincer la bouilloire à l'eau froide. Suivre les instructions ci-dessous.

INSTRUCTIONS POUR USAGE RÉGULIER

1. Pour remplir la bouilloire, tenir et serrer doucement la poignée. Le couvercle du bec s'ouvrira.
2. Remplir de la quantité désirée d'eau.
Remarque: Remplir au moins jusqu'au niveau minimum indiqué sur la bouilloire ou ne pas remplir plus qu'au niveau maximum autrement l'eau peut se déverser pendant l'ébullition.
3. Brancher le cordon de la base d'alimentation dans une prise électrique.
4. Placer la bouilloire sur la base d'alimentation de façon à ce que le boîtier interrupteur au-dessus de l'interrupteur. Appuyez sur l'interrupteur MARCHE/ARRÊT (ON/OFF) situé à l'arrière de la bouilloire. L'eau commencera à se réchauffer et la bouilloire s'arrêtera automatiquement une fois que l'eau a bouilli.

Remarque: S'assurer que le bouton de réenclenchement est libre de toute obstruction. La bouilloire ne s'arrêtera pas si le bouton

- est restreint.
5. Soulever la bouilloire de la base d'alimentation et verser l'eau.
 6. La bouilloire peut être rangée sur la base d'alimentation lors de non utilisation. La bouilloire commencera de nouveau à fonctionner en appuyant sur l'interrupteur MARCHE/ARRÊT.

Remarque: S'assurer que le courant est coupé quand la bouilloire n'est pas utilisée.

Si vous deviez par accident faire fonctionner la bouilloire sans eau, le mécanisme d'ébullition à sec fonctionnera. Si ceci devait se produire, laisser la bouilloire refroidir avant de la remplir d'eau froide et de la mettre en marche.

Rangement du Cordon

On peut faire entrer une longueur non requise du cordon dans l'emplacement intégré au-dessous de la base d'alimentation. Choisir l'une des trois sorties du cordon la plus pratique pour brancher le cordon à la prise électrique.

ENTRETIEN ET NETTOYAGE DE VOTRE BOUILLIRE SANS FIL

Les dépôts de minéral dans l'eau du robinet peuvent causer une décoloration de la ligne du niveau d'eau et de l'intérieur de la bouilloire après une utilisation fréquente. Pour enlever cette accumulation, remplir la bouilloire de 3 tasses de vinaigre blanc et le reste avec de l'eau et laisser reposer durant la nuit.

Vider la solution de la bouilloire. Toute tache restante à l'intérieur du bec peut s'enlever à l'aide d'un chiffon humide.

Remplir la bouilloire avec de l'eau propre et amener à ébullition. Répéter une deuxième fois et la bouilloire sera prête à utiliser.

Débrancher toujours l'appareil du courant électrique avant le nettoyage. Ne jamais immerger le boîtier interrupteur, le cordon ou la base d'alimentation dans l'eau. Ne pas laisser l'humidité venir en contact avec ces pièces.

L'extérieur de la bouilloire peut être essuyé avec un chiffon humide.

ATTENTION: Ne jamais utiliser de produit chimique, de laine d'acier ou de nettoyeurs abrasifs pour nettoyer l'extérieur de la bouilloire.

QUESTIONS ET RÉPONSES

PROBLÈME

L'eau ne bouille pas

RAISONS ET SOLUTIONS POSSIBLE

- La base d'alimentation de la bouilloire devrait être branchée dans une prise électrique de 120 V c.a.
- L'interrupteur MARCHE/ARRÊT doit être poussé vers le bas pour débiter le processus de chauffage.
- La bouilloire doit être remplie jusqu'au niveau minimum autrement le mécanisme d'ébullition à sec sera activé.

La caractéristique d'arrêt automatique ne s'active pas

- L'interrupteur MARCHE/ARRÊT doit être libre de toute obstruction. La bouilloire ne s'arrêtera pas si le mécanisme est restreint.
- L'arrêt automatique s'active quand l'eau est en ébullition. Si la bouilloire est enlevée de la base d'alimentation avant que l'eau bouille, l'interrupteur doit être déplacé manuellement à la position d'arrêt.

GARANTIE LIMITÉE 1 AN

Sunbeam Products Inc. garantit à l'acheteur initial, sous couvert des limitations et exclusions stipulées ci-après, que ce produit est exempt, sous tous les aspects matériels, de tout défaut mécanique et électrique de matériel ou de fabrication pendant un an à compter de la date d'achat. Cette garantie ne couvre pas l'usure normale des pièces ni les dommages résultant des situations suivantes: usage négligent ou abusif du produit, courant ou tension d'alimentation inadaptés, utilisation en contradiction avec le mode d'emploi ou démontage, réparation ou modification par toute personne autre que le personnel d'un centre de réparation agréé.

Nos obligations dans le cadre de cette garantie se limitent à la réparation et au remplacement, au choix du fabricant, du produit pendant la durée de la garantie, à condition que le produit soit renvoyé en port payé, accompagné de son numéro de modèle et de l'original du justificatif d'achat daté, à l'adresse suivante:

Produits achetés aux États-Unis:

**SUNBEAM APPLIANCE SERVICE STATION
117 Central Industrial Row
Purvis, MS 39475**

Produits achetés au Canada:

**SUNBEAM APPLIANCE SERVICE STATION (KND)
Please call 1-800-667-8623 or email us at
consumeraffairs@consumer.sunbeam.com**

Ne pas renvoyer l'appareil au revendeur ou au fabricant; ceci aurait pour effet de retarder le traitement de la demande de garantie.

Pour toute question relative à cette garantie ou pour obtenir l'adresse du centre de réparation agréé le plus proche, appeler sans frais le 1-800-597-5978 ou écrire au Sunbeam – Consumer Affairs, P.O. Box 948389, Maitland, FL 32794-8389.

Au Canada, pour toute question relative à cette garantie ou pour obtenir l'adresse du centre de réparation agréé canadien le plus proche, appeler sans frais le 1-800-667-8623. Pour toute question relative à cette garantie ou pour obtenir l'adresse du centre de réparation agréé le plus proche en-dehors des États-Unis et du Canada, consulter la carte de service de la garantie jointe à l'emballage du produit.

AVERTISSEMENT

La réparation ou le remplacement du produit suivant les termes de cette garantie constituent votre unique recours. **SUNBEAM PRODUCTS, INC. NE POURRA ÊTRE TENUE RESPONSABLE DE DOMMAGES ACCESSOIRES OU INDIRECTS POUR RUPTURE D'UNE QUELCONQUE GARANTIE EXPRESSE OU IMPLICITE CONCERNANT CE PRODUIT OU UNE PARTIE DE CE PRODUIT. DANS LES LIMITES DE LA RÉGLEMENTATION EN VIGUEUR, SUNBEAM PRODUCTS, INC. N'OFFRE AUCUNE GARANTIE IMPLICITE QUANT À L'ADÉQUATION DE CE PRODUIT OU D'UNE PARTIE DE CE PRODUIT À UN USAGE PARTICULIER OU À LA COMMERCIALISATION.** Certains états ou provinces n'autorisant pas l'exclusion ou la limitation des dommages accessoires ou indirects ou autorisant uniquement des limitations sur la durée de validité d'une garantie implicite, les limitations et exclusions ci-dessus peuvent ne pas s'appliquer à votre situation. Cette garantie vous accorde des droits juridiques particuliers et il est possible que vous ayez d'autres droits, différents d'un état ou d'une province à l'autre.

PARA MEXICANA SOLAMENTE

UN AÑO DE GARANTÍA

UN AÑO DE GARANTÍA

Póliza de Garantía,

SUNBEAM MEXICANA S.A. de C.V.

Sunbeam Mexicana S.A. de C.V. garantiza por el término de un año este aparato en todas sus partes y mano de obra contra cualquier defecto de fabricación y funcionamiento, en uso doméstico normal a partir de la fecha de entrega.

Incluye la reparación o reposición gratuita de cualquier parte o componente que eventualmente fallará y la mano de obra necesaria para su diagnóstico y reparación, así como los gastos de transportación del producto a partir de la recepción en los Talleres de Servicio Autorizados derivados del cumplimiento de este certificado.

CONDICIONES

1. Para hacer efectiva esta garantía no podrán exigirse mayores requisitos que la presentación de esta póliza debidamente llenada, sellada y fechada por la casa vendedora junto con el aparato en el lugar donde fue adquirido o en cualquiera de los Centros de Servicio Autorizados que se indican en el reverso.
2. Esta póliza quedará sin efecto en los siguientes casos:
 - a) Cuando el aparato haya sido utilizado en condiciones anormales y los daños que presentara manifestaran un maltrato, descuido o mal uso.
 - b) Cuando el aparato haya sido operado en forma diferente a las condiciones normales que marca el instructivo, mismo que señala los valores nominales y tolerancias de tensiones (voltajes) y frecuencias (ciclajes de la alimentación eléctrica).
 - c) Cuando el aparato haya sido intervenido por personal no autorizado provocando alteraciones inadecuadas.
3. Los Talleres de Servicio Autorizados por Sunbeam Mexicana. S.A. de C.V., repararán y devolverán el aparato en un plazo no mayor a 30 días contados a partir de la fecha de haber ingresado éste a uno de los talleres. Excepto en caso de demoras en el servicio originado por causas de fuerza mayor o cualquier otro motivo fuera del control de los Talleres de Servicio Autorizados tales como huelga en las fábricas proveedoras, etc., situación que será comunicada a usted a través de los Talleres respectivos.
4. La garantía de esta Póliza cubre cualquier daño o desperfecto que llegara a ocurrir en el interior de los Talleres de Servicio Autorizados o en el transporte de sus vehículos, pero sin asumir la responsabilidad por daños robos, extravíos o destrucción del aparato durante los almacenamientos o transportes efectuados por terceros no autorizados.
5. En caso de extravío de la Póliza de Garantía, usted podrá recurrir al lugar donde adquirió su aparato, donde le expedirán otra Póliza de Garantía previa presentación de la Nota de Compra, Remisión o Factura respectiva.

Al término de su Póliza de Garantía, los Talleres de Servicio Autorizados, seguirán a sus órdenes para brindarle el servicio que usted se merece, siempre con la confianza Sunbeam® Osterizer® y Osterizer®.

Sello de la Casa Vendedora	Aparato _____
	Marca _____
	Modelo _____

La presente garantía contará a partir de la fecha de entrega.

Año

Mes

Día

PARA USO DEL PROPIETARIO DEL APARATO

Sello de la Casa Vendedora

SUNBEAM MEXICANA,
S. A. de C.V.
Vía Dr. Gustavo Baz No. 180
Tlalnepantla, Edo. de México,
C.P. 54090
Tel. 729-21-00

TIMBRE



**"UNA RESPUESTA PARA
CADA PREGUNTA"**

¿Tiene Ud. alguna pregunta
o comentario?

**Llámenos sin costo al: 91-800-506-17
del D.F. al: 729-21-00**

De lunes a viernes de las 8:30 hrs. a las 17:00 hrs.

SUNBEAM MEXICANA S.A. DE C.V.

Vía Dr. Gustavo Baz No. 180, Tlalnepantla, Edo. de México
C.P. 54090
Tel 729-21-00 Fax 397-03-99

OFICINAS DE VENTA EN LA REPÚBLICA MEXICANA:

SUCURSAL TLALNEPANTLA EDO. DE MÉXICO

Vía Dr. Gustavo Baz No. 180 Tel: 729-21-00

SUCURSAL GUADALAJARA, JALISCO

Juan Kepler #4536-4, Col. Residencial Arboledas, Zapopan,
C.P. 45070. Tels: 19-64-05, 19-65-08 Fax: 19-15-46

SUCURSAL MONTERREY, NUEVO LEON

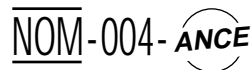
Plaza Puerta del Sol Local 19, Blvd. Puerta del Sol 350 Colinas de
San Jerónimo, C.P. 064640 Tel: 46-94-70, 46-94-78, 46-94-79 Fax: 46-94-70

CARACTERÍSTICAS ELÉCTRICAS:

60Hz

120 \sim +/-10% V

1500W



© Osterizer, Sunbeam y Oster son marcas registradas de Sunbeam Corporation

© Sunbeam Products, Inc. o sus compañías afiliadas, todos los derechos reservados Sunbeam,
es una marca registrada de Sunbeam Products, Inc. o de sus compañías afiliadas.
Distribuido por: Sunbeam Products, Delray Beach, FL 33445.

Use sólo refacciones originales

**PARA SERVICIO DE GARANTÍA Y VENTA DE PARTES Y REFACCIONES
SUNBEAM MEXICANA, S.A. de C.V.**

Via Dr. Gustavo Baz No. 180, Tlalnepantla, Edo. de México
TALLERES DE SERVICIO AUTORIZADOS

ESTADO Y CIUDAD	NOMBRE Y DIRECCIÓN	TELÉFONO
AGUASCALIENTES	AGUASCALIENTES - DISTRIB. AGUASCALIENTES - Madero No. 203	15-1346
	AGUASCALIENTES - RYSE DE AGUASCALIENTES, S.A. - Atlende Poniente Y Victoria No. 118	15-5782
	AGUASCALIENTES - SAMUEL RODRIGUEZ D., - Abedul No. 1006	14-8222
BAJA CALIFORNIA NORTE	TIJUANA - CASA ELÉCTRICA ROTHENHAUSLER - 5A. E. Zapata No. 1637	85-F 149 y 85-3025
	TIJUANA - PLOMERIA LAS DOS EMES - Defensores de Baja California No. 200, Col. Ruiz Cortines	82-3189
CAMPECHE	CAMPECHE - REFA HOGAR DE CAMPECHE - Av. Fco. I. Medero. C. Com. Villa del Río. Depto 1	1-4206
	CIUDAD DEL CARMEN - REFA HOGAR DE CARMEN - Calle No. 24. No. 73-C	2-3619
CHIAPAS	COMITAN - CENTRO SINGER DE COMITAN - 3A Calle Norte Poniente No. 59, Col. Centro	2-0290
	OCOSINGO - ELECTRONICA DEL ISTMO - 2A Av. Sur Oriente No. 14. Col. Centro	
	SAN CRISTOBAL DE LAS CASAS - REFAC. ELECTRI-HOGAR - 20 de Noviembre No. 17-B Col. Centro	8-1137
	TAPACHULA - REFRIGERACION Y SISTEMAS - 5A Calle Poniente No. 16-8 Col. Centro	8-7070
	TUXTLA GUTIERREZ - COMPRESORES Y PARTES DE REFRIGERACION - 2A Poniente Sur No. 500, Col. Centro	3-7325
	TUXTLA GUTIERREZ - SERVICIO Y REFAC. DE TUXTLA - 2A Oriente Norte No. 354 Int.	2-2737
CHIHUAHUA	CHIHUAHUA - REFAC. Y SERVICIOS DE CHIHUAHUA - Av. Juárez No. 514	10-5540
	CHIHUAHUA - TALLER DE REFRIG. Y SERVICIOS ELECTRICOS - Ojinaga No. 507	10-5963
	CIUDAD DELICIAS - MUEBLERIA PORTILLO - Calle 1a. Norte No. 104, Col. Centro	2-1457 y 2-8333
	CIUDAD JUAREZ - DIST. TURMIX Paseo Triunfo de la Republica No. 5298, Local 2-A Col. San Lorenzo	17-8030
	CIUDAD JUAREZ - REFAC. DEL HOGAR DE CHIHUAHUA, S.A. DE C.V. - Av. Insurgentes No. 1669	2-2321 y 2-7575
	HIDALGO DEL PARRAL - CASA ELÉCTRICA DEL PARRAL - Calle Colegio No. 35	2-0320
	HIDALGO DEL PARRAL - CASA MAYKA - Maclovio Herrera No. 67 Local 12	2-7845 y 2-4140
COAHUILA	SALTILLO - ELECTRICIDAD Y NOVEDADES DE SALTILLO - Calle Morelos No. 211-A Sur Centro	12-5525
	TORREON - COMERCIAL GARCIA DE TORREON, S.A. - Av. Juárez No. 99 Poniente	6-3010
	TORREON - JOSE C. DE JESUS LOPEZ, S.A. - Calle Acuna No. 259 Sur	12-9822
	TORREON - REFAC. Y SERV. P/APAR DOMESTICOS - Presidente Carranza No. 655	19-5189 y 16-3165
COLIMA	COLIMA - JABA HERMANOS - Av. Pino Suárez No. 230	3-0930
	COLIMA - TODO PARA GAS - Ignacio Sandoval No. 15	2-7776
DISTRITO FEDERAL	MÉXICO - ART ELECTRICOS PARA EL HOGAR, S.A. DE C.V. - Av. Revolución 154-C Col. Tacubaya	516-0292
	MÉXICO - BULBOS Y REFAC. ELECTRONICAS - Plutarco Elias No. 1494-A Col. Zacahulzco	672-8088
	MÉXICO - CASA HUERTA - Calzada I. Zaragoza No. 3254 L. 13-8 Col. Sta. Martha	738-1972
	MÉXICO - CORP. ELECTRODOMESTICA CASA GARCIA, S.A. DE C.V. - Av. Patriotismo No. 875-B Col. Mixcoac	563-8723
	MÉXICO - DOMESTICA NORTE - Camino a Santiago No. 131-C Deleg. Gustavo A. Madero	
	MÉXICO - DOMESTICA ORIENTE - Calle 7 Mz. 6 Lote 16	845-3328
	MÉXICO - DOMESTICOS ELECTRO S.A. DE C.V. - Tonalá No. 124 Col. Rome	584-0939 y 584-0950
	MÉXICO - ECONOMOHOGAR - López No. 31-A. Col. Centro	512-8006
	MÉXICO - REPARADORA DEL HOGAR TLAHUAC - FF.CC. Rafael Atlixco No. 1 Tlahuac	842-4489
	MÉXICO - SERVICIO DOMESTICO DEL SUR - Blvd. La Virgen Manz. 1 Lota 6 Col. Carmen Sentan	608-2313
DURANGO	DURANGO - REFACCIONARIA EASY - Patoni No. 506 Sur	11-0251
	DURANGO - REFACCIONARIA EASY - Pino Suárez No. 423 Poniente	
	DURANGO - SERVICIO ESPARZA - 20 de Noviembre No. 507 con Porras	17-4736
	GOMEZ PALACIOS - REFAC. Y SERV. P/APAR. DOMESTICOS STA. LUCIA - Hidalgo y Escobedo	14-0225
	GOMEZ PALACIOS - REFAC. Y SERV. P/APAR. DOMESTICOS STA. LUCIA - Victoria No. 326-A Norte	14-6031
EDO. DE MÉXICO	COACALCO - ELECTRODOMESTICOS MARSOL - C. Comercial Coacalco, Local 33	875-7030
	ECATEPEC - SERVICIO DOMESTICO HERGAR - Via Morelos No. 103 (antes 30), Col. Jajalpa	787-2622
	ECATEPEC - SERVICIO HEGAR - Via Morelos No. 26 Manz. 1 Col. Nuevo Laredo	787-7536
	IXTLAHUACA - POUREPUESTOS ORIGINALES - Plaza Suárez No. 1 - J.	
	NETZAHUALCOYOTL - CASA HUERTA - Av. Aldolfo López Matleos No. 150	797-8131
	NETZAHUALCOYOTL - CASA HUERTA - Av. Pantitlan No.407 Col. Vicente Villada	765-3371
	NETZAHUALCOYOTL - CASA HUERTA - Plaza Neza, Local E-27, Col. Benito Juárez	731-9345
	TLALNEPANTLA - CASA MONTOYA - Av. Rio Lerma No. 111	565-8942
GUAMAJUATO	TOLUCA - SERVICIO Y REFAC. TAUN - Ignacio López Rayon Norte No. 211-A. Col. Centro	
	ACAMBARO - PRELAGAS DE ACAMBARO - Vicente Guerrero No. 23-C	2-1445
	CELAYA - ELECTRODOMESTICOS DEL BAJIO - Bejuca No. 103. Col. los Pinos	5-5157
	IRAPUATO - MECAN HOGAR Y/O RYSE DE IRAPUATO - Av. 5 de Mayo No. 518, Col. Independencia	6-4446 y 7-6767
	LEÓN - ELECTRONICA DIGITAL - Rio Lerma No. 1124. Col. Prados Verdes	11-7381
	LEÓN - SERVI HOGAR - Pino Suárez No. 314 Col. Centro	16-8006
	MOROLEÓN - REFACCIONARIA DEL HOGAR - Guadalupe Victoria No. 25 Col. Centro	
	PENJAMO - ELECTRONICA DEL CENTRO - Hidalgo No. 44-B. Zone Centro	2-0774
	SALAMANCA - REFRIGERACION FONSECA - Calaya No. 107. Col. Guanajuato	7-3475
GUERRERO	ACAPULCO - TELEVICENTRO - Av. Cuauhtlámoc No. 135. Col. Centro	
	ACAPULCO - TELEVICENTRO - Velázquez de León No. 52. Col. Centro	82-0349
	IGUALA - ELECTRO SURIANA - Av. Bandera Nacional No.1-A.	2-1099
HIDALGO	CIUDAD SAHAGUN - SERVICIO ELIZALDE - Av. Huichapán No. 17. Col. Rojo Gómez	3-3930
	PACHUCA - REFAC. Y SERVICIO DE HIDALGO - Fernando Soto No. 102-B.	5-1837
JALISCO	CIUDAD GUZMAN - NUEVO RADIO SERVICIO - S.A. DE C.V. - 5 Mayo No. 26	2-3374 y 2-0484
	CIUDAD TUXPAN - SERVO ELÉCTRICA - Foa. I. Madero No. 27-A	7-2914
	GUADALAJARA - IMPLEMENTOS Y REFAC. DOMESTICAS S.A. DE C.V. - Manuel Avila Camacho No. 1280	23-1927
	GUADALAJARA - PROESA TECNOGAS S.A. DE C.V. - Independencia No. 11	14-6825
	GUADALAJARA - REFAC. ECONÓMICAS DE OCCIDENTE. S.A. DE C.V. - Garibaldi No. 1450	25-5819 y 25-3460
	GUADALAJARA - SERVICIO MAYO - Av. Colón No. 783, Sector Juárez	13-0325 y 14-9088
	LAGOS DE MORENO - TECNO-HOGAR - Hidalgo No. 614-A	2-0664
	PUERTO VALLARTA - PROESA TECOGAS DE OCCIDENTE. - Perú No. 1279 Esq. Nicaragua	2-5455 y 2-4989
	TEPATITLAN - TECNO GAS DE LOS ALTOS - Colón No.151.	1-0558

ESTADO Y CIUDAD	NOMBRE Y DIRECCIÓN	TELÉFONO
MICHOACAN	APATZINGAN - REFRIG. Y CLIMAS ARTIF. DE MEXICO - Cart. Apatzingán Cuatro Caminos No. 202. Col. La Nueva	4-5030 y 4-5082
	LA PIEDAD - REFRIGERACION CALDERON - Vicente Guerrero No. 109. Zona Centro	2-1504
	MORELIA - CASA MARY - Alvaro Obregón No. 22. Zona Centro	2-5415
	MORELIA - CENTRAL DOMESTICA DE MORELIA - Av. Morelia Sur No. 618	2-1796
	PURUANDIRO - REFACCIONARIA SAN FRANCISCO - Fagoaga No. 72-A. Centro	83-1405
	SAHUAYO - REFRI-LAV - Matamoros No. 4 Esq. Morelos	2-3873 y 23895
	URUAPAN - EL SURTIDOR DEL HOGAR - Madero No. 12-A	4-2926
	ZAMORA - MULT. SERV. PROF. DE ZAMORA - Virrey de Mendoza No. 283-C	5-1108
	ZAMORA - RYSE DE IRAPUATO S.A. DE C.V. - Av. 5 de Mayo Esq. Colon	2-3304 y 2-5368
	ZITACUARO - DEL CENTRO - Av. Hidalgo Poniente No. 2	3-2191
MORELOS	CUAUTLA - SERVICIO DEL HOGAR - 2 de Mayo No. 104-A	2-2856
	CUERNAVACA - MECANICA DOMESTICA INDUSTRIAL - Malamoros No. 410-A Zona Centro	12-4512
MAYARIT	CUERNAVACA - SERVICIO Y REFAC. S.A. - Plan de Ayala y Av. Central, Local 6	15-7041
	TEPIC - TECNO HOGAR - Av. México No. 37 Sur	2-1936
NUEVO LEON	CERDADO - CERRAJERIAS REGIA - Carretera Nacional No. 211. Fracc. Las Hadas	5-0383
	GUADALUPE - CERRAJERIAS REGIA - Av. Miguel Alemán No. 243 Oriente, Col. Lindavista	79-0794
OAXACA	GUADALUPE - CERRAJERIAS REGIA - Hacienda No. 1234-A Oriente, Fracc. Hda. de Guadalupe	37-3494 y 37-8510
	MONTERREY - CERRAJERIA DEL VALLE - Orinoco No. 207 Norte	78-3655
	MONTERREY - ELECTRODOMESTICA DE REFACCIONES - Fidel Velázquez No. 1513 Poniente L-4F. Col. La Central	
	MONTERREY - JOSE F. SEPULVEDA - Ruperto Martínez No. 238 Oriente, Col. Centro	43-6700 y 43-1815
	MONTERREY - REFAC. DOMESTICAS MONTERREY - Av. Gonzalitos No. 3501 Loc. 44 Col. Mitras Norte	73-1621
	MONTERREY - SERVICIO Y REFAC. HECTOR SEPULVEDA S.A. DE C.V. - Zaragoza No. 203 Sur	43-8909 y 42-3970
	SAN NICOLAS DE LAS GARZAS - CERRAJERIAS REGIA - Av. Parque Anahuac No. 105 Oriente, Col. Anahuac	76-9024
	OAXACA - SERVICIO ELECTRODOM. APARICIO - Av. Pariférico No. 111, Col. Postal	3-6277
	TUXTEPEC - SERVICIO ESPECIALIZADO WHIRLPOOL - José Mania Morelos No. 1234	5-4616
	ATLIXCO - REFAC. DEL HOGAR - Calle Sur No. 503-B	5-2465
PUEBLA	PUEBLA - MATERIAL ELÉCTRICO LA CASA - 10 Oriente No. 15-B	46-5504
	PUEBLA - REPRESENTACIÓN DE PUEBLA - 3 Poniente No. 523-B	42-4955
QUERÉTARO	TEHUACAN - C. DE SERVICIO ALM. PATJANE - Av. Independencia Poniente No. 407, Col. Centro	2-3835
	TEZIUTLAN - ALMACENES 5-10-15 - Prof. Av. Juárez No. 2	2-0720
QUINTANA ROO	QUERÉTARO - ELECTRÓNICA "J.M.V." - Calle Peña de Bernal No. 7-B. Col. Las Américas	17-1592
	QUERÉTARO - ELECTRODOM ANTONIO - 16 de Septiembre No. 6-C Poniente	12-2149
SAN LUIS POTOSI	CANCUN - AGUILAR REFACCIONES - Av. López Portillo SM 70 Manz. 1 Local, 2 Col. Centro	84-0727
	COZUMEL - REFACCIONARIA DEL HOGAR - Adolfo Rosado Salas No. 33, Depto. 1, Col. Centro	2-1690
SIMALOA	CHETUMAL - TALLER DE REP. DE APARATOS ELÉCTRICOS ALVARADO - Hidalgo No. 89	2-3841
	CIUDAD VALLES - REFACCIONARIA DEL HOGAR DE VALLES S.A. - Calle Aguilas No. 500	2-1148
TAMAULIPAS	S.L.P. - ELECTRO HOGAR - Julián de los Reyes No. 328	12-2116
	S.L.P. - PROV. TECNO HOGAR GIVI - Himno Nacional No. 1410, Col. Las Aguilas	12-5808
TABASCO	S.L.P. - SERVICIO ELECTRODOM. ITURBIDE - Damián Carmona No. 685	2-0487
	CULIACAN - SERVICIO DEL HOGAR GOMEZ - Av. Morelos No.183 Norte	3-6995
VERACRUZ	GUAMUCHIL - ELEC. DOMESTICA E INDUSTRIAL - Zaragoza No. 157 Norte, Col. Juárez	2-1088
	LOS MOCHIS - NUEVO JAPON DE LOS MOCHIS - Benito Juárez No. 430 Poniente	2-5850
ZACATECAS	LOS MOCHIS - TECOGAS DE OCCIDENTE, S.A. DE C.V. - Av. Hidalgo No. 545	5-5860 y 5-5247
	MAZATLAN - CAMACHO DE MAZATLAN, S.A. DE C.V. - Zaragoza No. 1211	1-6110 y 2-8420
ZACATECAS	MAZATLAN - REFAC. DEL HOGAR, S.A. DE C.V. - German Evers No. 1708 Norte	85-1325 y 85-0794
	CIUDAD OBREGON - TECNI-SERVICIOS GALICIA S.A. DE C.V. - Veracruz No. 435 Sur	3-8033 y 3-3315
ZACATECAS	GUAYMAS - CENTRAL DE REFACCIONES SERVICIOS - Av. Miguel Alemán No. 75 Sur	2-3244
	HERMOSILLO - SERVICIO ELECTRO HOGAR - Guerrero No. 80 Esq. Dr. Noriega	2-1244
ZACATECAS	COMALCALCO - ELECTROHOGAR 2 HERMANOS - Juárez No. 1102 Esq. Rayon	4-2073
	H. CARDEMAS - COMERCIAL LA ESTRELLA - Mader No. 805, Col. Centro	2-0548
ZACATECAS	VILLAHERMOSA - SERVICIO Y REFAC. FRIAS - Sánchez Megallanes No. 918	2-7002
	CIUDAD VICTORIA - CARLOS A. CARRIZALES PAZ - Adolfo López Mateos No. Local 6	6-1335
ZACATECAS	MATAMOROS - MUEBLERIA REAL DEL NORTE, S.A. DE C.V. - Juárez y Panama No. 3-B	13-2122
	TAMPICO - COM. ELÉCTRICA BRICEÑO - H. del Cañonero No. 206 Oriente	12-3175 y 12-1775
ZACATECAS	TAMPICO - HOSPITAL DE ELECTRODOM. - Díaz Mirón No. 909 Oriente	12-6940
	TAMPICO - SERVICIO ALLENDE - Olmos No. 602 Norte	12-1999
ZACATECAS	REYNOSA - PROV. DE RESTAURANTES DE REYNOSA - Calle Bravo No. 500, Centro	22-5679
	COATZACOALCOS - ACC. Y REFRIG. DEL SURESTE, S.A. DE C.V. - Maipica No. 312	2-1976
ZACATECAS	CORDOBA - VIC-MAR - Av. 2 No. 921	2-8393
	MINATITLÁN - ELECTROREFRIG. CUPIL S.A. DE C.V. - Calle Amelia Riverol No. 10 Col. Playón Sur	3-5714
ZACATECAS	ORIZABA - SIST. Y EQUIPOS COMPUTACIONALES S.A. DE C.V. - Poniente 2 No. 38	5-0311
	POZA RICA - REFAC. INTERNACIONAL DEL HOGAR - Mariano Artista, Esq. 16 de Sept., Col. Tajin	3-5119
ZACATECAS	SAN ANDRÉS TUXTLA - TELE SERVICIO - Dr. Argudín No. 2	2-0570
	TUXPAN - REFAC. INTERNACIONAL DEL HOGAR - Garzurietz No. 52	4-2016
ZACATECAS	TUXPAN - REFAC. LINEA BLANCA DE TUXPAN, S.A. DE C.V. - Arteaga No. 1	4-5953
	VERACRUZ - ELECTRODOMESTICA DEL PUERTO - Zamora No.1479	38-2154
ZACATECAS	VERACRUZ - SERVIREFAC. RODRIGUEZ - Carlos Cruz No. 55 Local 4	32-5351
	XALAPA - DOMESTICA TAPIA - Av. Rafael Murillo Vidal No. 3-F, Fraco. Ensueño	18-8759
ZACATECAS	MÉRIDA - ELECTRODOMESTICOS REFORMA - Calle 72 No. 433-C	28-2137
	MÉRIDA - REFACCIONARIA DEL HOGAR - Calle 67 No. 511	23-5652
ZACATECAS	FRESNILLO - DOMESTICA MUÑOZ - Calle 1858 No. 4, Fracc. González Ortega	2-5727
	JUCHIPILA - TELE SERVICIO LUNA - Nicolás Bravo No. 3, Col. Centro	2-0599
ZACATECAS	ZACATECAS - REFAC. DOMESTICAS ROMO - Rayon No. 220	2-3664

COMPRADOR:

CASA VENDEDORA:

Nombre _____ Nombre _____
Dirección _____ Dirección _____
Ciudad _____ Ciudad _____
Estado _____ Estado _____

Aparato _____ Marca _____ Modelo _____

La presente garantía contará a partir de la fecha de entrega Año _____ Mes _____ Día _____

MEDIDAS IMPORTANTES DE SEGURIDAD

Cuando use aparatos eléctricos, algunas precauciones básicas de seguridad siempre deben de seguirse para evitar lesiones a personas y daños a la propiedad:

- **LEA TODAS LAS INSTRUCCIONES.**
- Para proteger del riesgo de incendio, descarga eléctrica y lesiones a personas, no sumerja el cordón, el contacto, la jarra o la base en agua o en otros líquidos.
- Supervisión extrema es necesaria cuando el aparato es usado por o cerca de niños.
- No permita que el cordón cuelgue sobre la orilla de la mesa o del mostrador o toque superficies calientes.
- No opere ningún aparato con un cordón dañado o después de que el aparato ha funcionado inadecuadamente o ha sido dañado en cualquier forma. Regrese el aparato a un Centro de Servicio Autorizado para su examinación, reparación o ajuste.
- El uso de accesorios o aditamentos no recomendados por el fabricante pueden causar incendios, descargas eléctricas o lesiones personales.
- No toque las superficies calientes. Use las perillas o asas.
- No coloque sobre o cerca de quemadores de estufas de gas o dentro de un horno caliente.
- El interruptor de ON/OFF (APAGADO/ENCENDIDO) debe estar en la posición de apagado antes de colocar la jarra sobre la base. Coloque la jarra sobre la base de manera que el interruptor en el cuerpo del aparato descansa sobre el conector. Para desconectar, el interruptor de ON/OFF (APAGADO/ENCENDIDO) debe estar en la posición de apagado. Quite la jarra de la base, después desconecte el enchufe de la pared.
- Pueden ocurrir quemaduras si el pico de la jarra está abierto durante el ciclo de calentamiento.
- Debe tener precaución extrema cuando mueva la jarra y ésta contenga líquidos calientes.
- Desconecte el aparato de la toma de corriente cuando no esté en uso y antes de limpiarlo. Permita que éste se enfríe antes de poner o quitar partes y antes de limpiarlo.
- No se use en exteriores.
- Do not use appliance for other than intended use.
- No use este aparato mas que para lo que ha sido diseñado.

GUARDE ESTAS INSTRUCCIONES

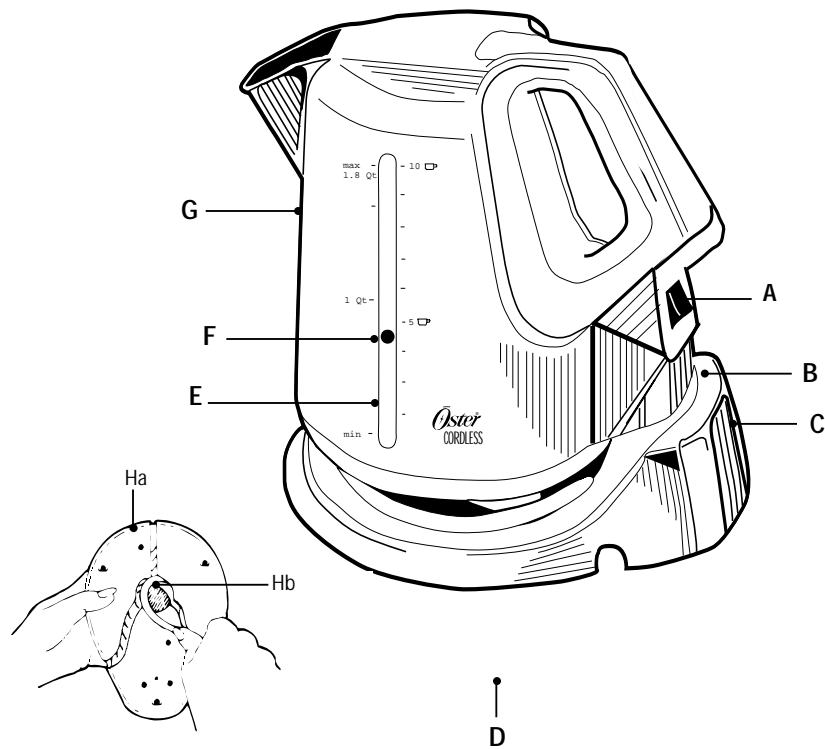
NOTA: El aparato tiene un cordón eléctrico corto como medida de seguridad para prevenir el riesgo de tropezar, tirar o enredarse con un cordón más largo. Puede usar cables de extensión si se observan las precauciones adecuadas. Si se usan los cables de extensión la capacidad nominal eléctrica del cable de extensión debe ser igual o mayor que el amperaje que se muestra en el electrodoméstico y el cordón de extensión de manera que no cuelgue sobre el borde del mostrador o mesa donde pueda tirarlo un niño o pueda tropezar con él accidentalmente.

Para reducir el riesgo de descarga eléctrica, este aparato cuenta con una clavija polarizada (una cuchilla es más ancha que la otra). Como medida de seguridad, esta clavija entra sólo de una manera en un enchufe polarizado. Si la clavija no encaja en el enchufe simplemente colóquela al revés. Si aún así no encaja llame a un electricista de su confianza. **DE NINGUNA MANERA INTENTE MODIFICAR ESTA MEDIDA DE SEGURIDAD.**

CUIDADO:

- Esta jarra ha sido diseñada para hervir AGUA ÚNICAMENTE. No la use para calentar ningún otro líquido.
- NUNCA coloque la jarra CERCA DE SUPERFICIES CALIENTES.
- Siempre DESCONECTE la jarra de la toma de corriente de la pared ANTES DE LLENAR.
- EL AGUA DEBE DE CUBRIR LA MARCA DEL NIVEL "MIN" (MÍNIMO).
- Cuando llene con agua, no exceda la MARCA DEL NIVEL "MAX" (MÁXIMO).
- NO MANTENGA EL INTERRUPTOR EN LA POSICIÓN DE ENCENDIDO por más de unos cuantos segundos ya que esto puede dañar el mecanismo de apagado automático.
- APAGUE la jarra ANTES DE MOVERLA O VACIAR LOS LÍQUIDOS QUE CONTENGA.
- Si el cordón eléctrico necesita ser reemplazado, asegúrese de que se use EL MISMO TIPO DE CORDÓN ELÉCTRICO CON LA MISMA POTENCIA.

ESTA UNIDAD ES PARA USO DOMÉSTICO SOLAMENTE



CARACTERÍSTICAS DE SU JARRA ELÉCTRICA OSTER® SIN CORDÓN

- A. Interruptor de ON/OFF (APAGADO/ENCENDIDO) con Apagado Automático:**
La Jarra automáticamente se APAGARÁ después de hervir.
- B. Interruptor en el Cuerpo de la Jarra.**
- C. Base:** La Jarra descansa sobre la Base de 1500 Watts de potencia, con que provee el poder a la Jarra.
- D. Enchufe Polarizado**
- E. Ventana Indicadora del Nivel de Agua con Bola Flotadora:**
La Bola Flotadora indica el nivel de agua.
- F. Bola Flotadora (3207 únicamente)**
- G. Capacidad de 2 litros (más de 2 cuartos - más de ocho tazas de 8 onzas (250 ml.):** Puede hervir grandes cantidades
- Ha. Cavity para Almacenar el Cordón**
- Hb. Salida del Cordón**

OPERACIÓN DE SU JARRA ELÉCTRICA SIN CORDÓN

ANTES DEL PRIMER USO

Se recomienda que limpie su nueva jarra muy bien antes de usarla por primera vez. Para hacer esto, llene la jarra con agua y hiérvala. Tire el agua y repita esta operación. Tire el agua y enjuague la jarra con agua fría. Siga las siguientes instrucciones como se indican abajo.

INSTRUCCIONES PARA USO REGULAR

1. Para llenar la jarra, sostenga el asa y apriétela suavemente. La Tapa del Pico se abrirá.
2. Llene con la cantidad deseada de agua.

Nota: No llene con una cantidad menor al nivel mínimo indicado en la Jarra, o con una cantidad mayor al nivel máximo indicado en la jarra, ya que el agua se puede derramar cuando ésta hierva.

3. Conecte el cordón de la Base a la toma de corriente.
4. Coloque la Jarra sobre la Base de manera que el interruptor en la Jarra descansa sobre el Interruptor que está abajo, localizado en la parte trasera de la Jarra. El agua comenzará a calentarse y la Jarra se apagará automáticamente una vez que el agua ha hervido.

Nota: Asegúrese de que el interruptor no tenga obstrucciones. La Jarra no se apagará automáticamente si el interruptor está detenido.

5. Levante la jarra de la Base y vierta el agua.
6. La Jarra puede almacenarse sobre la Base cuando no esté en uso. La Jarra no hervirá de nuevo hasta que el Interruptor de ON/OFF se presione.

Nota: Verifique que se apague la toma de corriente cuando la jarra no esté en uso.

Si usted accidentalmente deja la Jarra en operación sin agua, el mecanismo para hervir en seco funcionará. Si esto ocurriera, permita que la Jarra se enfríe antes de llenar con agua fría y hervir nuevamente.

Facilidad para Almacenar el Cordón

El exceso de cordón puede almacenarse introduciéndolo dentro de la Cavidad para el Cordón que se encuentra abajo de la Base. Seleccione cualquiera de las tres convenientes salidas del cordón para conectarlo.

CUIDADOS Y LIMPIEZA DE SU JARRA SIN CORDÓN

Los depósitos minerales del agua de grifo pueden causar que la válvula de agua y el interior de la Jarra se decoloren después del uso frecuente. Para remover estos depósitos, llene la Jarra con 3 tazas de vinagre blanco y el resto con agua y permita que se quede así durante la noche.

Vacíe la solución de la Jarra. Cualquier mancha que haya quedado en el pico para verter puede removerse frotando con un paño húmedo.

Llene la Jarra con agua limpia y hágala hervir. Repita esta operación y la Jarra estará lista para usarse.

Siempre desconecte el aparato de la toma de corriente antes de limpiarla. Nunca sumerja la zona del Interruptor de la Jarra, el cordón o la Base en agua, tampoco permita que la humedad entre en contacto con estas partes.

El exterior de la Jarra puede limpiarse con un paño húmedo.

CUIDADO. Nunca use ningún químico, fibra metálica o limpiador abrasivo para limpiar el exterior de la Jarra.

PREGUNTAS Y RESPUESTAS

SÍNTOMA

El agua no hierve

POSIBLE RAZÓN Y SUS SOLUCIONES

- La fuente de poder en la base de la Jarra debe ser conectada a una toma de corriente alterna de 120 voltios.
- El interruptor de ON/OFF (ENCENDIDO/APAGADO) debe presionarse hacia abajo para iniciar el proceso de calentamiento.
- La Jarra debe llenarse al nivel mínimo o el mecanismo para hervir en seco se activará.

La función de Apagado Automático no se activa

- El interruptor de ON/OFF (ENCENDIDO/APAGADO) debe estar libre de obstrucciones. La Jarra no se apagará si el interruptor está detenido.
- La función de Apagado Automático se activará cuando el agua hierva. Si la Jarra se quita de la base antes de que el agua hierva, apague manualmente el interruptor.

GARANTÍA LIMITADA DE 1 AÑO

Sunbeam Products Inc. garantiza al comprador original, sujeto a limitaciones y exclusiones que se estipulan en seguida, que este producto estará libre de defectos mecánicos y eléctricos en el material y en la mano de obra durante un año a partir de la fecha de compra. Esta garantía no cubre el desgaste de partes o daños resultantes de cualquiera de lo siguiente: uso negligente o mala utilización del producto, uso con un voltaje o corriente no adecuado, uso contrario a las instrucciones de operación, desensamble, reparaciones o alteraciones hechas por cualquier persona que no sea de un centro de servicio autorizado.

Nuestra obligación está limitada a la reparación o a la reposición, bajo la opinión del fabricante, de este producto durante el período de la garantía, si el producto se envía gastos previamente pagados, con el número de modelo y la fecha original de compra, directamente a la siguiente dirección:

Para productos comprados en Estados Unidos:

**SUNBEAM APPLIANCE SERVICE STATION
117 Central Industrial Row
Purvis, MS 39475**

Para productos comprados en Canadá:

**SUNBEAM APPLIANCE SERVICE STATION(KND)
Please call 1-800-667-8623 or email us at
consumeraffairs@consumer.sunbeam.com**

No regrese este producto al lugar de compra o al fabricante; al hacer esto retrasará el proceso del reclamo de su garantía.

Respuestas a sus preguntas sobre esta garantía o sobre la estación de servicio autorizado más cercano se pueden obtener llamando sin costo al 1-800-597-5978 o escriba a Sunbeam – Consumer Affairs, al P.O. Box 948389, Maitland, FL 32794-8389. Respuestas a preguntas sobre esta o sobre la estación de servicio autorizado canadiense más cercano se pueden obtener llamando sin costo al 1-800-667-8623. Para información sobre la garantía o sobre la localización de un centro de servicio autorizado fuera de los Estados Unidos y Canadá, por favor revise la tarjeta garantía del servicio que se incluye en el empaque del producto.

RECHAZO DE RESPONSABILIDADES

Reparación de productos o reposiciones como se ofrecen en esta garantía es su único remedio.

SUNBEAM PRODUCTS, INC. NO SE HACE RESPONSABLE POR CUALQUIER DAÑO INCIDENTAL O CONSECUENTE QUE OCURRA POR LA VIOLACIÓN DE LOS TÉRMINOS EXPLÍCITOS O IMPLÍCITOS DE LA GARANTÍA DE ESTE PRODUCTO O DE CUALQUIER PARTE DE ESTE. A EXCEPCIÓN DEL ALCANCE PROHIBIDO POR LA LEY APLICABLE, SUNBEAM PRODUCTS, INC. RECHAZA TODA RESPONSABILIDAD DE CUALQUIER GARANTÍA IMPLÍCITA O COMERCIAL, O AJUSTES HECHOS PARA UN PROPÓSITO EN PARTICULAR SOBRE ESTE PRODUCTO O CUALQUIER PARTE DE ESTE.

Algunos estados y provincias no permiten la exclusión o limitación de daños imprevistos o consecuentes, o permiten limitación en la duración de una garantía implícita, así que las limitaciones o exclusiones arriba mencionadas pueden no ser aplicables para usted. Esta garantía le da a usted derechos legales específicos, y puede también tener otros derechos que pueden variar de estado a estado o de provincia a provincia.

PRECAUÇÕES IMPORTANTES

Sempre que utilizar eletrodomésticos, para evitar risco de acidentes e/ou ferimentos, você deve tomar algumas medidas básicas de segurança, como as que seguem:

- LEIA TODAS AS INSTRUÇÕES.
- Para evitar risco de incêndio, choque elétrico, e/ou ferimentos, não submerja o fio, o tomada a chaleira ou a base em água ou qualquer outro líquido.
- É necessário manter uma supervisão muito próxima quando este aparelho for usado por, em ou perto de crianças.
- Não deixe o fio pendurado para fora de mesa ou superfície onde o aparelho estiver sendo usado, ou deixe que o fio entre em contato com superfícies quentes.
- Não use o aparelho que tenha o fio ou a tomada danificada, ou após ter apresentado algum defeito ou após caído no chão. Neste caso, leve o aparelho à assistência técnica autorizada para revisão ou conserto.
- O uso de peças de reposição não vendidas ou recomendadas fabricante do aparelho, podem causar fogo, choque elétrico ou ferimentos.
- Não toque em superfícies quentes. Use o puxador e as alças.
- Não coloque o aparelho em cima ou perto de um fogão ou estufa elétrica ou a gás, nem sobre forno quente.
- O interruptor "ON/OFF" deve estar na posição "OFF" (desligada) antes de se colocar a chaleira na base de força. Posicione a chaleira sobre a base de força para que o encaixe do interruptor repouse sobre o conector. Para desconectar, o interruptor "ON/OFF" deve estar na posição "OFF". Remova a chaleira da base de força e depois remova a tomada da parede.
- Pode ocorrer a escaldadura se a bica estiver aberta durante o ciclo de aquecimento.
- Use de cautela extrema quando mexendo com a chaleira quando contém líquidos quentes.
- Desconecte o aparelho, sempre que ele não estiver em uso, antes de efetuar sua limpeza e antes de colocar ou retirar partes de aparelho.
- Não use o aparelho ao ar livre.
- Não utilize o aparelho para outros fins que não aqueles para os quais foi projetado.

GUARDE ESTAS INSTRUÇÕES

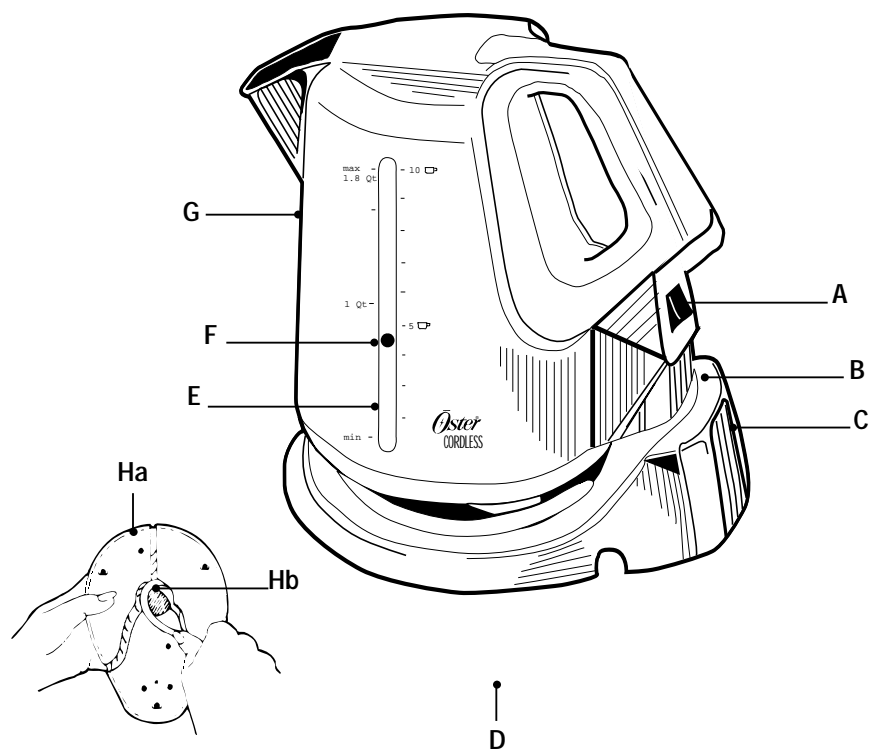
NOTA: O fio elétrico fornecido é curto para reduzir o risco de enrolamento ou tropeção em um fio mais longo. Extensões podem ser usadas tomando as devidas precauções durante o uso. Caso uma extensão seja utilizada, esta deve ter as voltagens do aparelho. O fio deve ser arrumado de tal maneira que não fique pendurado no balcão, ou mesa, onde o aparelho pode ser puxado por crianças ou derrubado involuntariamente. A listagem elétrica da sua cafeteira encontra-se na parte do painel inferior do aparelho.

Este aparelho conta com um plugue polarizado (um dos contatos é mais largo do que outro). Para evitar risco de choque elétrico, como recurso de segurança, este plugue encaixa-se somente em um plug unidirecional polarizado. Se o plug não se encaixar totalmente dentro da tomada, inverta o mesmo. Se ainda assim não encaixar, contate um eletricista competente. **NÃO TENTE DESATIVAR ESTE RECURSO DE SEGURANÇA.**

CAUTELA

- Esta chaleira é pretendida para a **ÁGUA FERVENTE SOMENTE**. Não a utilize para aquecer quaisquer outros líquidos.
- **NUNCA** coloque a chaleira **PRÓXIMO DE SUPERFÍCIES QUENTES**.
- Sempre **DESCONECTE** a chaleira da fonte de força da tomada elétrica na parede **ANTES DE ENCHÊ-LA** com água.
- A **MARCA DO NÍVEL MÍNIMO "MIN"** DEVE ESTAR COBERTA.
- **NÃO ULTRAPASSE A MARCA DO NÍVEL MÁXIMO "MAX"** QUANDO ESTIVER ENCHENDO-A.
- **NÃO SEGURE O INTERRUPTOR NA POSIÇÃO "ON"** por mais de alguns segundos, pois poderá danificar o mecanismo automático de desligamento.
- **DESLIGUE** a chaleira **ANTES DE MEXER OU DE DESPEJÁ-LA**.
- **NÃO IMIRJA** a chaleira **EM ÁGUA** ou em **QUALQUER OUTRO LÍQUIDO**.
- Se o fio elétrico precisar ser substituído, assegure-se de que o novo fio seja do **MESMO TIPO E CLASSIFICAÇÃO**.

ESTE APARELHO SOMENTE PARA USO DOMÉSTICO



CARACTERÍSTICAS DE SUA CHALEIRA SEM FIO OSTER®

- A. Interruptor ON/OFF com Desligamento Automático:**
Depois de chegar a ferver a água, a chaleira desligar-se-á automaticamente.
- B. Encaixe do Interruptor**
- C. Base de Força:**
A chaleira baseia-se sobre uma base de força de 1500W, que supre força à Chaleira.
- D. Tomada Polarizada**
- E. Visor do Nível de Água com Marcador Flutuante:**
O Marcador Flutuante indica o nível de água.
- F. Marcador Flutuante**
- G. Capacidade de 2 Litros (mais de 2 quartos ingleses - mais de oito xícaras de 250ml (8 onças):**
Lida com requerimentos grandes de ferver água.
- Ha. Compartimento Embutido de Guardar o Fio**
- Hb. Saída do Fio**

COMO OPERAR A SUA CHALEIRA ELÉTRICA SEM FIO

ANTES DE USÁ-LA PELA PRIMEIRA VEZ

Recomenda-se que você limpe a sua nova chaleira completamente antes de usá-la pela primeira vez. Para fazer isto, encha a chaleira com água fresca e deixe ferver. Despeje a água e repita. Despeje a água e enxágüe a chaleira com água fria. Siga as instruções como delineadas abaixo.

INSTRUÇÕES PARA O USO NORMA

1. Para encher a chaleira, segure e aperte levemente a alça. A Tampa da Bica se levantará.
2. Encha-a com a quantidade de água desejada.

Nota: Não encha com menos do que o nível mínimo como indicado na chaleira, ou mais do que o nível máximo, se não, a água poderá entornar-se toda quando estiver fervendo.

3. Conecte o fio da Base de Força numa tomada elétrica.
4. Posicione a chaleira na Base de Força para que o Encaixe do Interruptor repouse sobre o interruptor. Aperte o botão "ON/OFF" para baixo, localizado na parte posterior da Chaleira. A água começará a esquentar e a Chaleira desligar-se-á automaticamente quando a água tiver fervida.

Nota: Assegure-se de que a alavanca de restauração esteja livre de obstruções. A Chaleira não desligar-se-á se alavanca de restauração estiver estrangida.

5. Levante a Chaleira da Base de Força e despeje a água.
6. Poderá guardar a Chaleira sobre a Base de Força quando não estiver em uso. A Chaleira não retornará a ferver até que o botão "ON/OFF" seja novamente apertado para baixo.

Nota: Assegure-se de que a força esteja desligada quando a chaleira não estiver em uso.

Se você acidentalmente deixar a Chaleira funcionar sem água, o mecanismo de "ferver até seco" ligar-se-á. Se isso ocorre, deixe a Chaleira esfriar antes de tornar a enchê-la com água fria e fervê-la de novo.

Aprovisionamento de Guardar o Fio

O excesso de fio elétrico pode ser guardado por alimentar o fio para dentro do Compartimento embutido abaixo da Base de Força. Selecione quaisquer das 3 saídas para o fio mais conveniente para conectar o fio à tomada de força.

COMO CUIDAR E LIMPAR SUA CHALEIRA SEM FIO

Depósitos minerais na água que sai da torneira pode causar visor de nível de água e a parte interior da Chaleira de descolorir-se após o uso freqüente. Para remover esta formação, encha a Chaleira com 3 xícaras de vinagre branco e o restante com água. Deixe ficar assim durante a noite.

Despeje esta solução da Chaleira. Qualquer descoloração restante dentro da bica poderá ser removido por esfregá-la com um pano úmido.

Encha a Chaleira com água limpa e leve à fervura. Repita isso e a Chaleira estará pronta para usar.

Sempre desconecte o aparelho da tomada de força antes de limpá-lo. Nunca imirja a área do Interruptor da Chaleira, o fio, ou a Base de Força sem Fio em água nem permita que a umidade entre em contato com estas partes.

A parte externa da Chaleira poderá ser limpada com um pano úmido.

CAUTELA: Nunca use quaisquer produtos químicos, palha de aço ou produtos de limpeza abrasivos para limpar a parte exterior da Chaleira.

QUESTIONS AND ANSWERS

SINTOMA

A água não ferve

RAZÕES E SOLUÇÕES PROVÁVEIS

O Interruptor de Restauração Automático não aciona-se

- A Base de Força da Chaleira deve estar ligada a uma tomada de força de 120 Volt AC.
- O interruptor "ON/OFF" deve ser apertado para dar começo ao processo de esquentar.
- A Chaleira deve ser enchida até o nível máximo, senão o mecanismo de "ferver até seco" ativar-se-á.
- O interruptor "ON/OFF" deve estar livre de obstruções. A Chaleira não desligar-se-á se o interruptor estiver constringido.
- O Interruptor de Restauração Automático é ativado quando a água ferver. Se a Chaleira for removida da base de força antes da água ferver, o interruptor deverá ser desligado à mão.

GARANTIA LIMITADA DE 1 ANO

A Sunbeam Products Inc. concede garantia ao comprador original, sujeita às limitações e exclusões estipuladas abaixo, de que este produto não apresentará fisicamente defeitos mecânicos e elétricos devido ao material ou mão de obra, durante um ano a partir da data de compra. Esta garantia não cobre o gasto normal das peças ou os danos devidos às seguintes causas: uso negligente ou inadequado do produto, uso de voltagem ou corrente inapropriada, uso que contrarie as instruções operacionais, ou desmontagem, reparo ou alteração realizada por pessoa que não pertença ao quadro de profissionais do centro de assistência técnica autorizada.

Nossa responsabilidade pelo presente se limita ao reparo ou substituição, a critério do fabricante, do produto durante o período de garantia, contanto que o produto, acompanhado do número de modelo e do comprovante de compra com a data original, seja enviado com porte postal pago, diretamente ao seguinte endereço:

Para produtos comprados nos Estados Unidos:

**SUNBEAM APPLIANCE SERVICE STATION
117 Central Industrial Row
Purvis, MS 39475**

Para produtos comprados no Canadá:

**SUNBEAM APPLIANCE SERVICE STATION (KND)
Please call 1-800-667-8623 or email us at
consumeraffairs@consumer.sunbeam.com**

Não devolva o produto ao local de compra ou ao fabricante; se o fizer poderá atrasar o seu processo de reivindicação de garantia.

No caso de dúvidas sobre a garantia ou para saber o local do nosso serviço autorizado mais próximo poderá ligar grátis para 1-800-597-5978 ou escrever para: Sunbeam – Consumer Affairs, P.O. Box 948389, Maitland, FL 32794-8389. No caso de dúvidas sobre a garantia ou para saber o local do nosso serviço autorizado mais próximo no Canadá poderá ligar grátis dentro do Canadá para 1-800-667-8623. Para informação sobre garantia fora dos Estados Unidos ou do Canadá queira procurar o telefone e endereço no cartão de serviço de garantia incluído na embalagem do produto.

EXONERAÇÃO DE RESPONSABILIDADE

De acordo com esta garantia, o cliente tem como único recurso jurídico o reparo ou a substituição do produto. **A SUNBEAM PRODUCTS INC. NÃO SERÁ RESPONSÁVEL POR QUALQUER DANO INCIDENTAL OU QUE OCORRA COMO CONSEQUÊNCIA DA VIOLAÇÃO DOS TERMOS EXPLÍCITOS OU IMPLÍCITOS DA GARANTIA DESTE PRODUTO OU DE QUALQUER PARTE DESTE. SALVO NO QUE FOR PROIBIDO PELA LEI PERTINENTE, A SUNBEAM PRODUCTS, INC. EXONERA-SE DA RESPONSABILIDADE DE QUAISQUER GARANTIAS IMPLÍCITAS DE PODER DE VENDA OU DE ADEQUAÇÃO PARA UM DETERMINADO FIM DESTE PRODUTO OU DE QUALQUER PARTE DESTE.** Alguns estados e províncias não permitem a exclusão ou limitação de danos incidentais ou consequenciais, nem permitem limitações sobre o tempo de duração de uma garantia implícita, portanto as limitações ou exclusões citadas acima poderão não ser pertinentes ao caso do cliente. Esta garantia concede direitos jurídicos específicos ao cliente, entretanto este poderá ter outros direitos que poderão variar de acordo com o estado e a província em questão.

NOTES/NOTAS

NOTES/NOTAS

The Oster logo is rendered in a bold, black, cursive script font. The letter 'O' is significantly larger and more stylized than the other letters, featuring a small, four-pointed starburst or spark-like detail at its top. A registered trademark symbol (®) is positioned at the end of the word.

©1998 Sunbeam Corporation or its affiliated companies. All rights reserved.
Oster® is a registered trademark of Sunbeam Corporation or its affiliated companies.
Distributed by Sunbeam Products Inc., Delray Beach, Florida 33445, or an affiliated company.

©1998 Sunbeam Corporation ou ses sociétés apparentées. Tous droits réservés.
Oster® est une marque déposée de Sunbeam Corporation ou de ses sociétés apparentées.
Distribué par Sunbeam Products Inc., Delray Beach, Florida 33445, ou une société affiliée.

©1998 Sunbeam Corporation o sus compañías afiliadas. Todos los derechos reservados.
Oster® esta una marca registrada de Sunbeam Corporation o de sus corporaciones afiliadas.
Distribuido por Sunbeam Products Inc., Delray Beach, Florida 33445, o alguna compañía afiliada.

©1998 Sunbeam Corporation ou suas empresas afiliadas. Todos os direitos reservados.
Oster® é uma marca registrada da Sunbeam Corporation, ou de suas empresas afiliadas.
Distribuído pela Sunbeam Products Inc., Delray Beach, Florida 33445, ou uma empresa coligada.

P.N. 100363