

Register your product and get support at
www.philips.com/welcome

STS1100

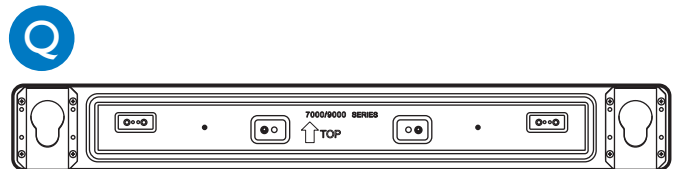
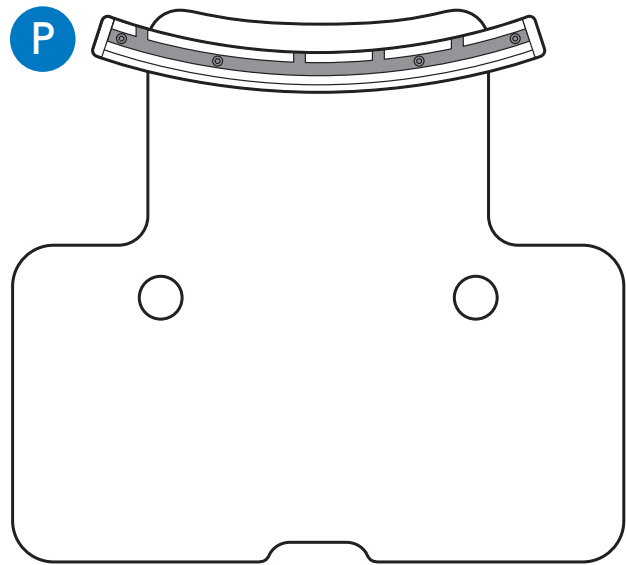
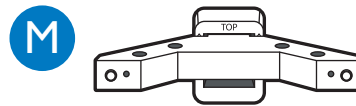
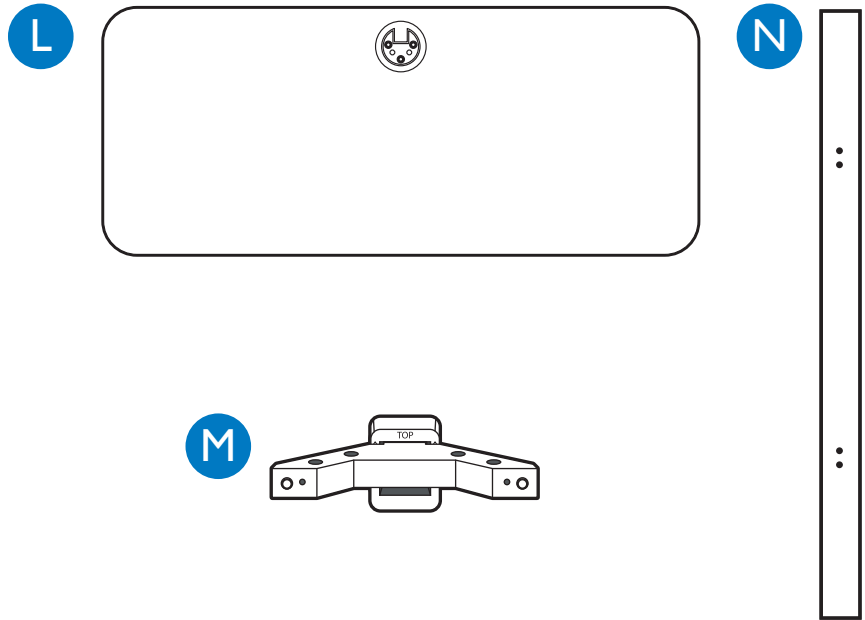
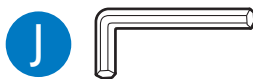
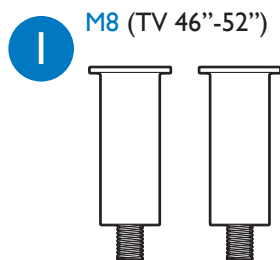
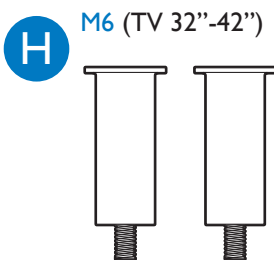
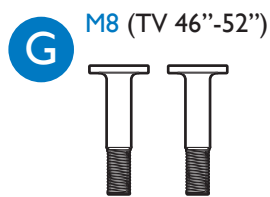
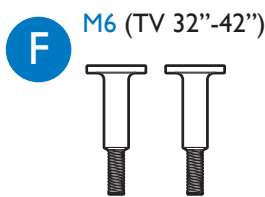
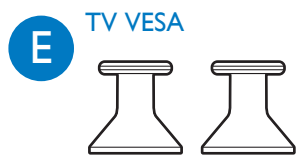
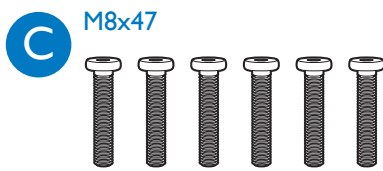
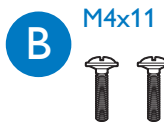


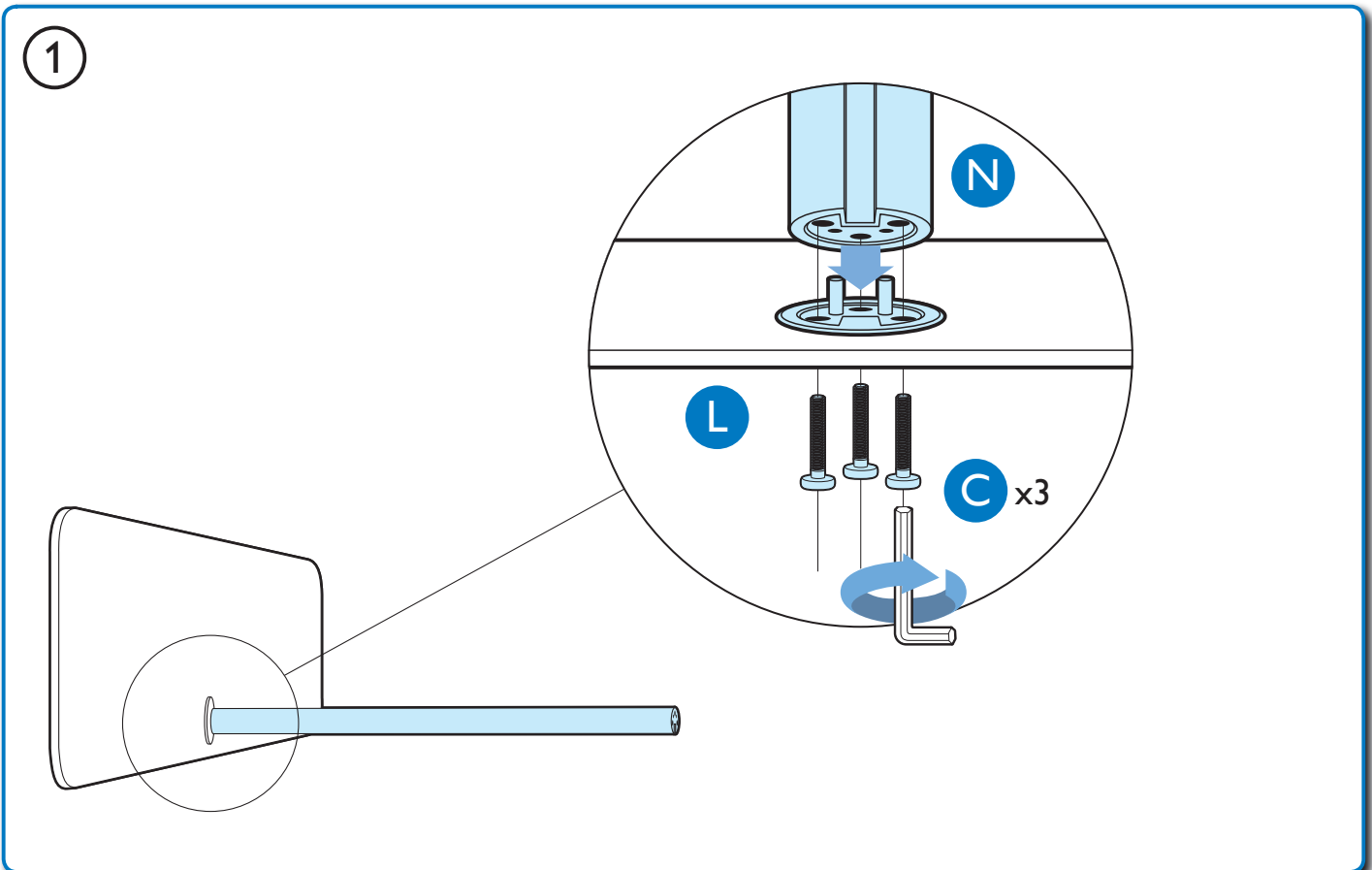
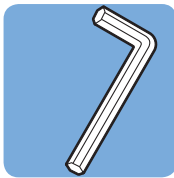
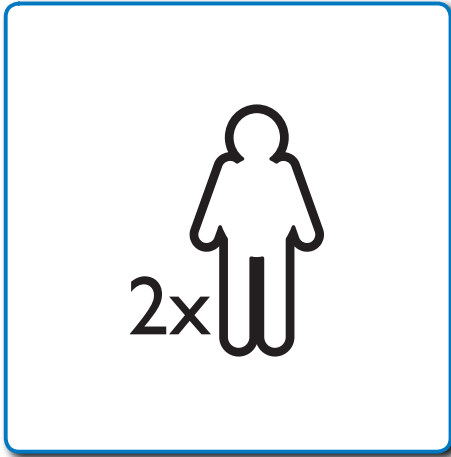
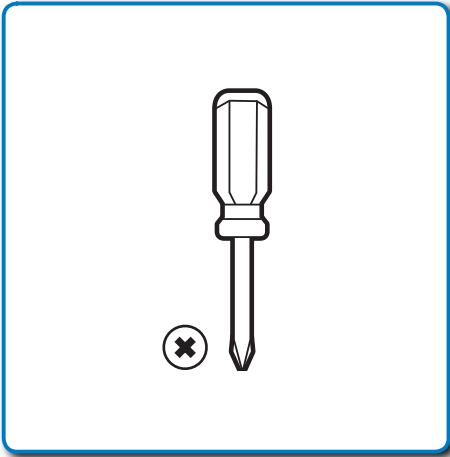
Quick Start

PHILIPS

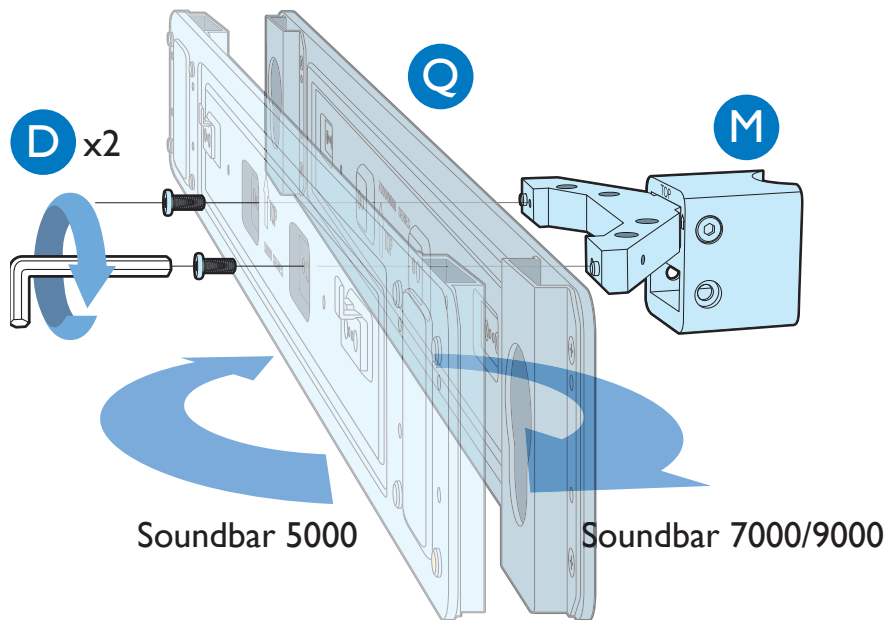


- EN** The Philips Table Top is designed for use with the Philips TV models and Philips SoundBars listed on the box. Do not use the Philips Table Top with any other model of TV or SoundBar. Koninklijke Philips Electronics N.V. bears no responsibility for the improper use of the Philips Table Top that results in accident, injury or damage.
- CS** Stolní stojan Philips je určen pro použití s modely televizorů Philips a zařízeními Philips SoundBar uvedenými v balení. Stolní stojan Philips nepoužívejte s žádnými jinými modely televizorů nebo zařízeními SoundBar. Koninklijke Philips Electronics N.V. nenesí žádnou odpovědnost za nesprávné používání stolního stojanu Philips, které bude příčinou nehody, zranění nebo poškození.
- DA** Philips-bordstativet er designet til brug med de Philips TV-modeller og Philips SoundBars, der er angivet på kassen. Brug ikke Philips-bordstativet med andre modeller af TV eller SoundBar. Koninklijke Philips Electronics N.V. påtager sig intet ansvar for forkert brug af Philips-bordstativet, som resulterer i ulykker, personskade eller tingskade.
- DE** Der Philips TV-Tisch wurde für die Verwendung mit Philips Fernsehgeräten und Philips SoundBars entworfen, die auf der Verpackung aufgeführt sind. Verwenden Sie den Philips TV-Tisch nicht mit anderen Fernsehgeräte- oder SoundBar-Modellen. Koninklijke Philips Electronics N.V. übernimmt keine Haftung für Unfälle, Verletzungen oder Beschädigungen, die aus der unsachgemäßen Handhabung des Philips TV-Tisches entstehen.
- EL** Η Επιτραπέζια βάση της Philips προορίζεται για χρήση με τα μοντέλα τηλεοράσεων Philips TV και τα Philips SoundBar που αναγράφονται στη συσκευασία. Μην χρησιμοποιείτε την Επιτραπέζια βάση Philips με κανένα άλλο μοντέλο τηλεόρασης ή SoundBar. Η Koninklijke Philips Electronics N.V. δεν φέρει ουδεμία ευθύνη για ακατάλληλη χρήση της Επιτραπέζιας βάσης Philips που έχει ως αποτέλεσμα ατύχημα, τραυματισμό ή βλάβη.
- ES** El soporte de sobremesa de Philips está diseñado para utilizarlo con los modelos de televisor y los sistemas SoundBar de Philips que se enumeran en la caja. No utilice el soporte de sobremesa de Philips con ningún otro modelo de televisor o SoundBar. Koninklijke Philips Electronics N.V. no asume ninguna responsabilidad del uso inadecuado del soporte de sobremesa de Philips que provoque un accidente, lesión o daño.
- FI** Philips-pöytäjalusta on suunniteltu käytettäväksi pakkauskassa mainittujen Philipsin TV-mallien ja SoundBarien kanssa. Älä käytä Philips-pöytäjalustaa muiden TV- tai SoundBar-mallien kanssa. Koninklijke Philips Electronics N.V. ei vastaa Philips-pöytäjalustan virheellisestä käytöstä, joka aiheuttaa onnettomuuden, vamman tai vahingon.
- FR** Le piètement Philips est conçu pour une utilisation avec les modèles de téléviseurs et les barres de son Philips indiqués sur la boîte. N'utilisez pas le piètement Philips avec d'autres modèles de téléviseurs ou de barres de son. Koninklijke Philips Electronics N.V. ne pourra être tenu responsable en cas d'accident, de blessures ou de dommages liés à une utilisation inadéquate du piètement Philips.
- HI** Philips टेबल टॉप को बॉक्स पर सूचीबद्ध Philips TV मॉडल और Philips SoundBars के साथ प्रयोग करने लिए डिज़ाइन किया गया है. TV या SoundBar के किसी अन्य मॉडल के साथ Philips टेबल टॉप का उपयोग न करें. Koninklijke Philips Electronics N.V. Philips टेबल टॉप के अशुचित प्रयोग के परिणामस्वरूप दुर्घटना, चोट, या क्षति की कोई जिम्मेदारी नहीं लेता है.
- IT** La supporto da tavolo Philips è stato progettato per l'utilizzo dei modelli di TV Philips e Philips SoundBar elencati nella casella. Non utilizzare il supporto da tavolo Philips con qualsiasi altro modello di TV o SoundBar. Koninklijke Philips Electronics N.V. non si assume alcuna responsabilità per l'utilizzo improprio del supporto da tavolo Philips che provochi incidenti, ferite o danni.
- MS (MY)** Atas Meja Philips telah direka bentuk untuk digunakan bersama model TV Philips dan Bar Bunyi Philips yang tersenarai pada kotaknya. Jangan gunakan Atas Meja Philips bersama model TV atau Bar Bunyi yang lain. Koninklijke Philips Electronics N.V. tidak menanggung sebarang tanggungjawab terhadap penggunaan tidak wajar Atas Meja Philips yang mengakibatkan kemalangan, kecederaan atau kerosakan.
- NL** De Philips-tafelstandaard is ontworpen voor gebruik met de TV- en SoundBar-modellen van Philips die op de verpakking staan vermeld. Gebruik de Philips-tafelstandaard niet met een ander model TV of SoundBar. Koninklijke Philips Electronics N.V. aanvaardt geen verantwoordelijkheid voor ongelukken, letsel of schade als gevolg van ondeskundig gebruik van de Philips-tafelstandaard.
- NO** Philips bordstativ er utviklet for bruk med de TV-modellene og SoundBar-ene fra Philips som er oppført på esken. Ikke bruk Philips bordstativ med andre TV- eller SoundBar-modeller. Koninklijke Philips Electronics N.V. påtar seg ikke noe ansvar for uriktig bruk av Philips bordstativ som medfører ulykke, personskade eller materiell skade.
- PL** Podstawa stolowa Philips Table Top jest przeznaczona dla modeli telewizorów i zestawów głośnikowych SoundBar firmy Philips wymienionych na opakowaniu. Podstawy stolowej Philips Table Top nie należy używać wraz z innymi modelami tych urządzeń. Koninklijke Philips Electronics N.V. nie ponosi odpowiedzialności za nieprawidłowe użytkowanie podstawy stolowej Philips Table Top, skutkujące wypadkami, obrażeniami lub uszkodzeniem.
- PT** O suporte de mesa da Philips foi concebido para ser utilizado com os modelos de televisores e SoundBars da Philips listados na caixa. Não utilize o suporte de mesa da Philips com qualquer outro modelo de televisor ou SoundBar. A Koninklijke Philips Electronics N.V. não se responsabiliza por uma utilização incorrecta do suporte de mesa da Philips que resulte em acidentes, ferimentos ou danos.
- PT (BR)** O Suporte Philips para instalação sobre a mesa foi projetado para o uso com os modelos de TV e SoundBar Philips listados na caixa. Não use o Suporte Philips para instalação sobre a mesa com nenhum outro modelo de TV ou SoundBar. A Koninklijke Philips Electronics N.V. não se responsabiliza pelo uso inadequado do Suporte Philips para instalação sobre a mesa que provoque acidentes, ferimentos ou danos.
- RO** Suportul pentru masă Philips este conceput pentru utilizarea cu modelele de televizoare Philips și cu sistemele Philips SoundBar enumerate pe ambalaj. Nu utilizați suportul pentru masă Philips cu alt model de televizor sau de SoundBar. Koninklijke Philips Electronics N.V. nu își asumă nicio răspundere pentru pentru accidentele, vătămarile sau daunele rezultate din utilizarea incorectă a suportului pentru masă Philips.
- RU** Настольная подставка Philips разработана для моделей телевизоров Philips и домашних кинотеатров Philips SoundBar, перечисленных в списке на упаковке. Не используйте настольную подставку Philips с другими моделями телевизоров и домашних кинотеатров SoundBar. Koninklijke Philips Electronics N.V. не несет ответственности за неправильное использование настольной подставки Philips, повлекшее за собой несчастный случай, травму или повреждение имущества.
- SK** Stolový stojan Philips je určený na použitie s modelmi televízorov a zvukových systémov SoundBar od spoločnosti Philips, ktoré sú uvedené na škatuli. Nepoužívajte stolový stojan Philips so žiadnym iným modelom televízora ani zvukového systému SoundBar. Koninklijke Philips Electronics N.V. nenesie žiadnu zodpovednosť za nesprávne použitie stolového stojana Philips, ktoré spôsobí nehodu, zranenie alebo škodu.
- SV** Philips bordsstativ är utformat för användning med de Philips TV-modeller och Philips SoundBars som anges på förpackningen. Använd inte Philips bordsstativ med någon annan modell av TV eller Soundbar. Koninklijke Philips Electronics N.V. tar inte ansvar för olyckor eller skador som inträffar till följd av felaktig användning av Philips bordsstativ.
- TR** Philips Masaüstü Standı, kutudaki listede belirtilen Philips TV modelleri ve Philips SoundBar ürünleriyle birlikte kullanım için tasarlanmıştır. Philips Masaüstü Standını başka bir TV veya SoundBar modeliyle birlikte kullanmayın. Koninklijke Philips Electronics N.V. Philips Masaüstü Standının kaza, yaralanma veya hasarla sonuçlanabileceği şekilde yanlış kullanılmasıyla ilgili hiçbir şekilde sorumluluk kabul etmez.
- UK** Підставку на стіл Philips Table Top розроблено для використання з моделями телевізорів Philips та панелей Philips SoundBar, вказаними на упаковці. Не використовуйте підставку Philips Table Top з іншими моделями телевізорів чи панелей SoundBar. Компанія Koninklijke Philips Electronics N.V. не несе відповідальності за неправильне використання підставки Philips Table Top, яке призвело до нещасного випадку, травм чи пошкоджень.
- ZH (CN)** 飞利浦桌架设计用于包装盒上列出的飞利浦电视型号和飞利浦回音壁。请勿将飞利浦桌架用于任何其他电视型号或回音壁。Koninklijke Philips Electronics N.V. 对于任何因使用飞利浦桌架不当而造成的意外、受伤或损害概不负责。
- ZH (TW)** 飛利浦桌面立架的設計僅適用於盒上的飛利浦電視與飛利浦 SoundBar 型號。請勿將飛利浦桌面立架用於任何其他型號的電視或 SoundBar。Koninklijke Philips Electronics N.V. 對飛利浦桌面立架的不當使用所造成的意外、傷害或損壞恕不負責。

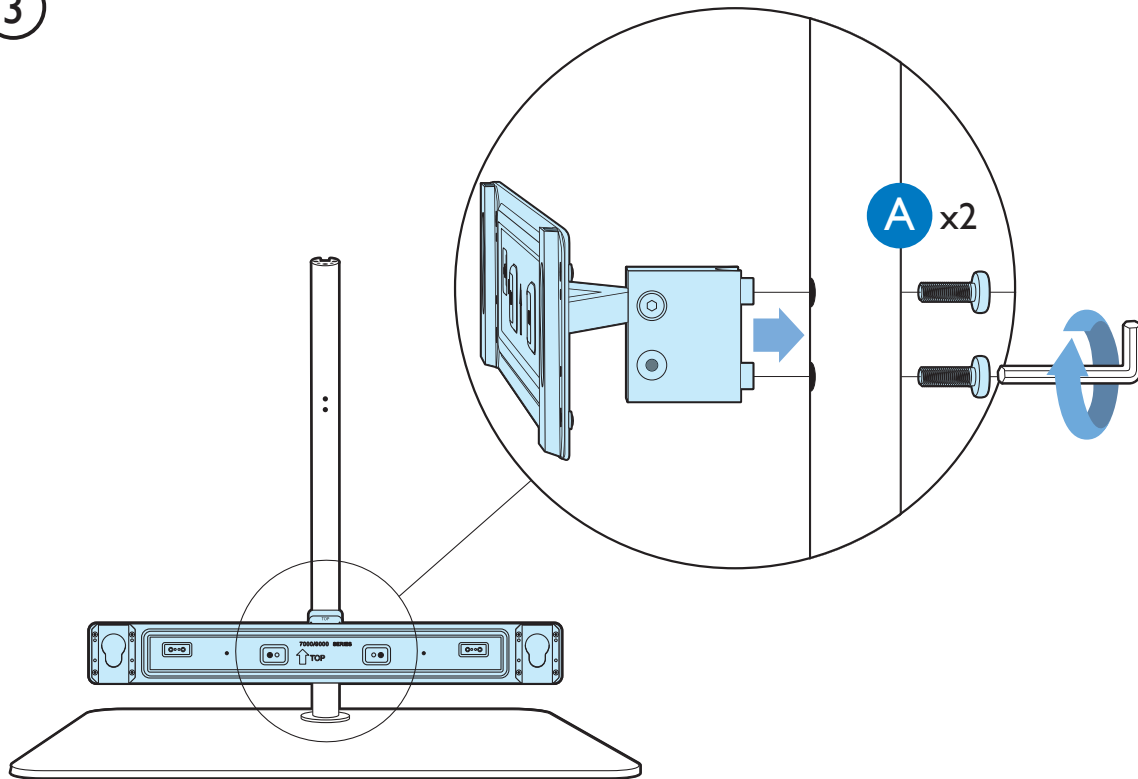


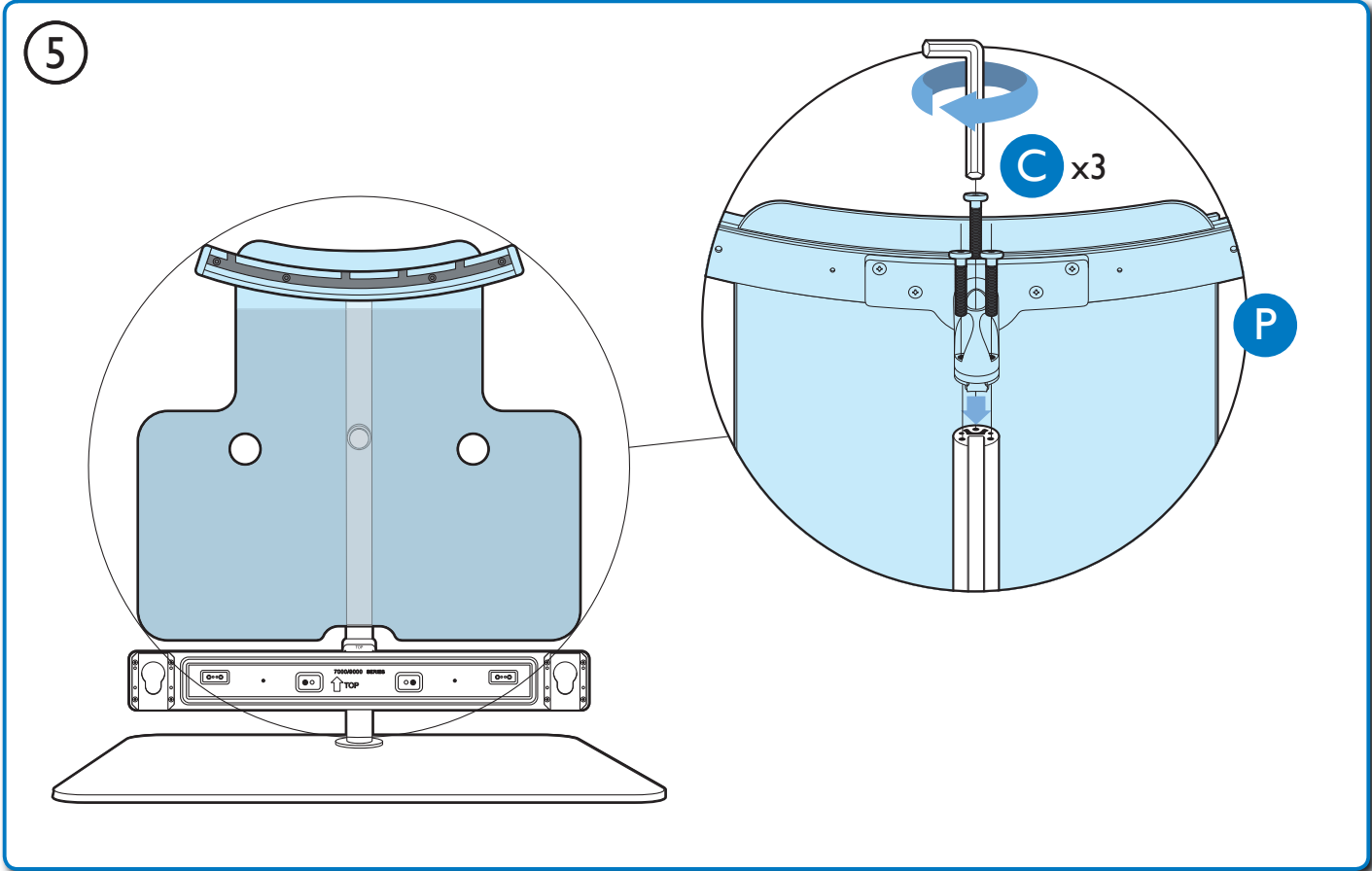
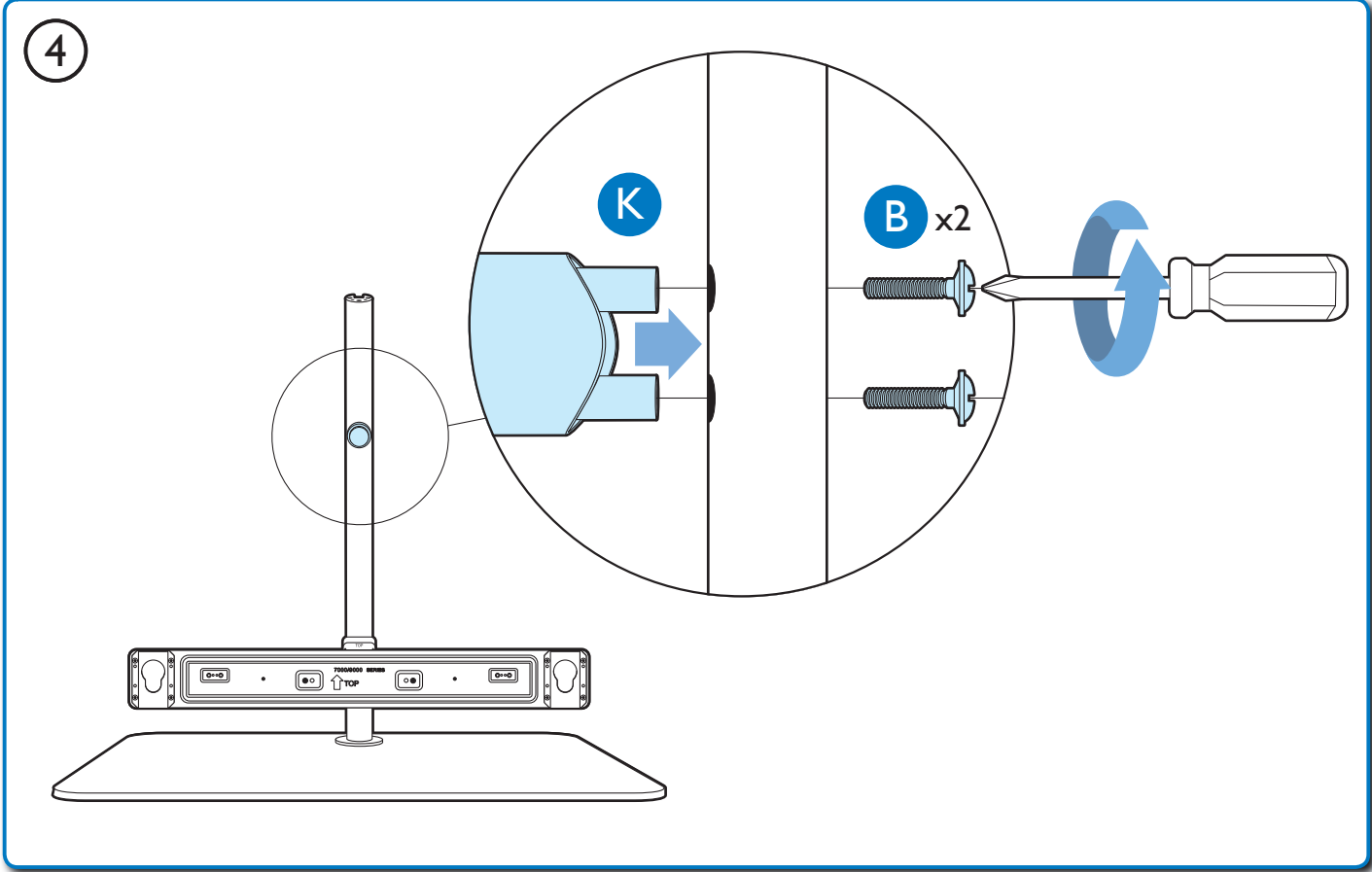


2



3



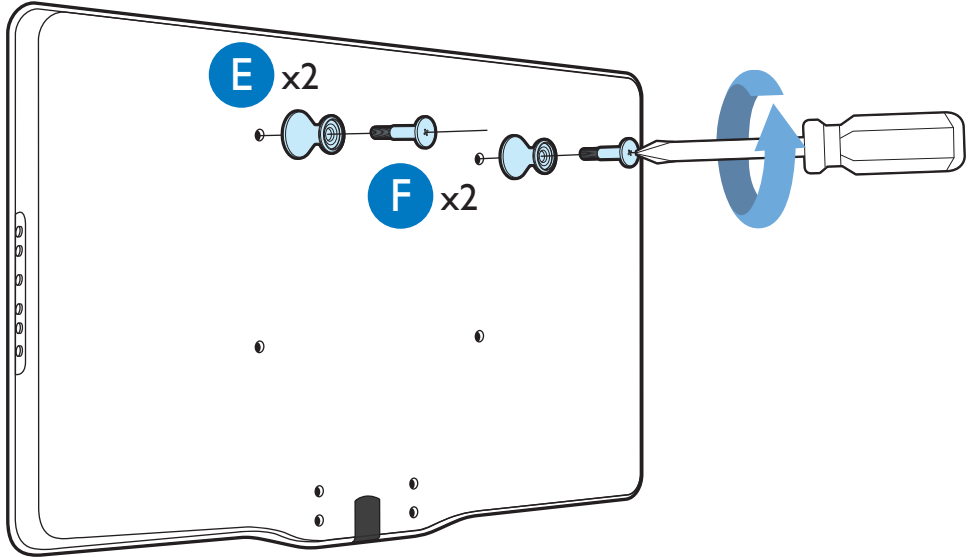


2



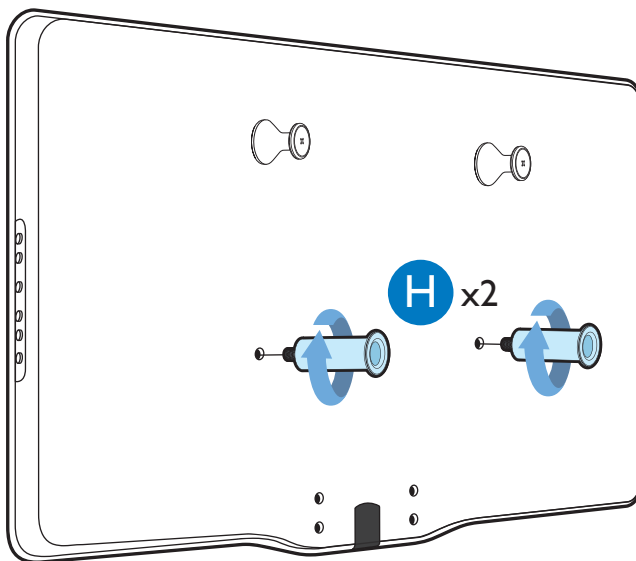
1

32"-42"



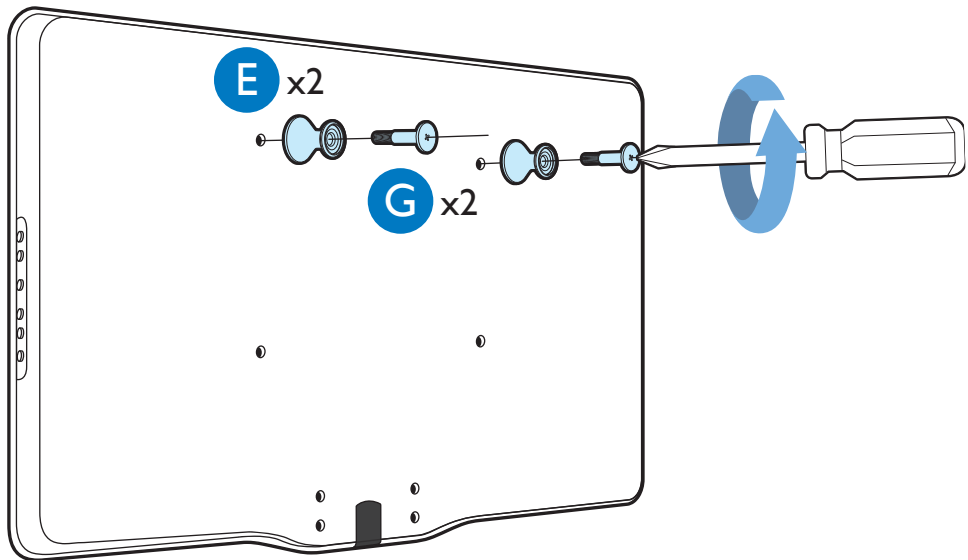
2

32"-42"



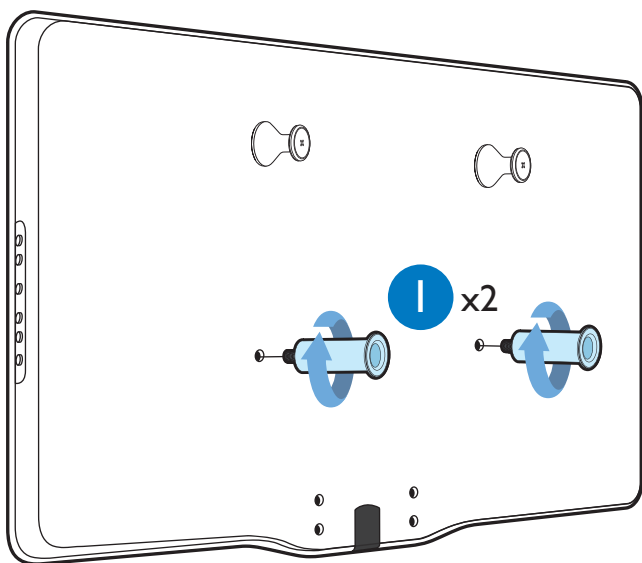
1

46"-52"

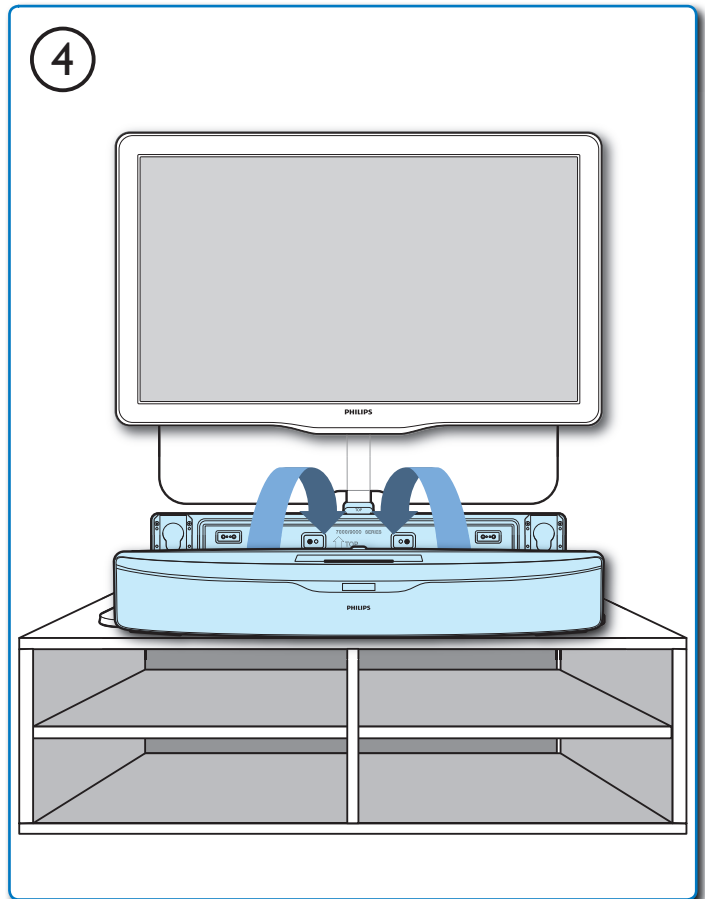
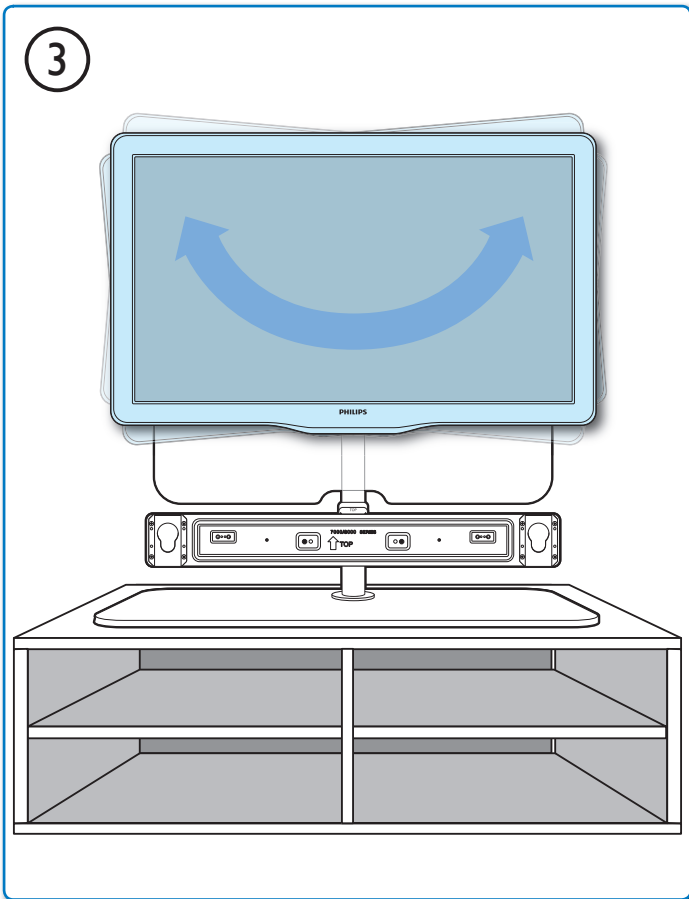
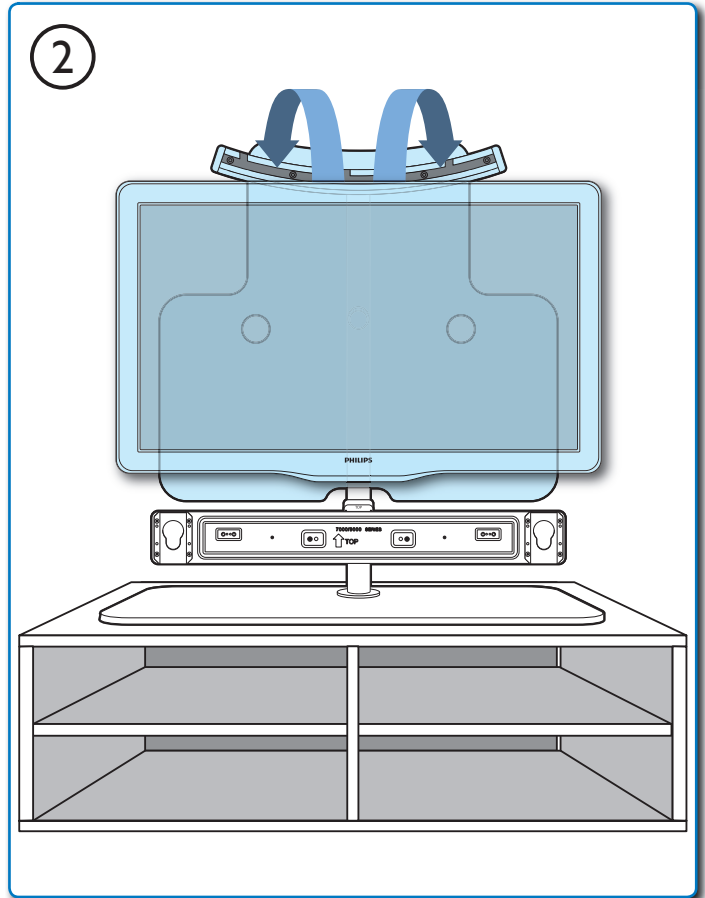
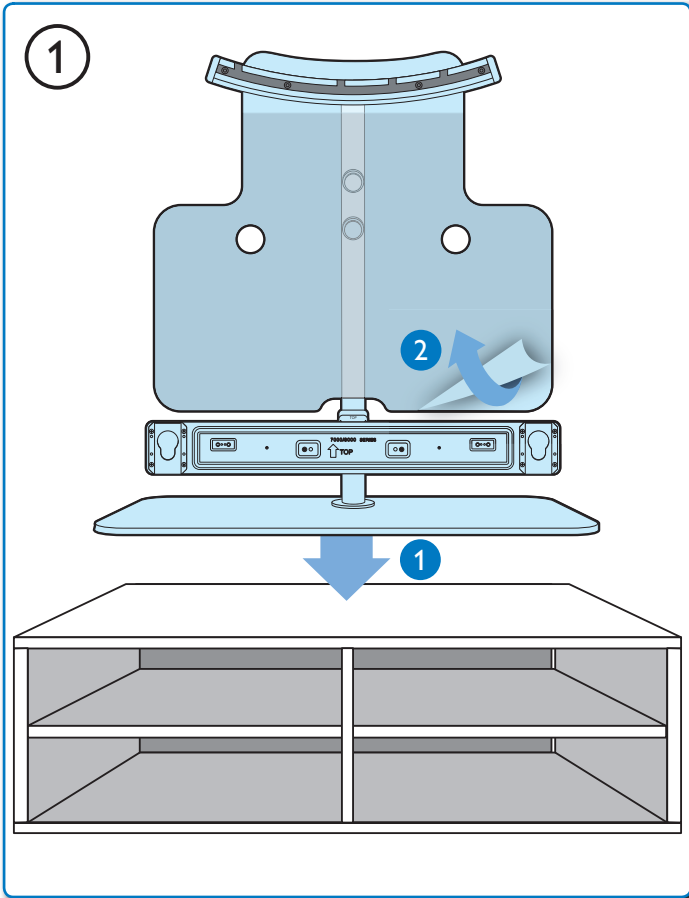


2

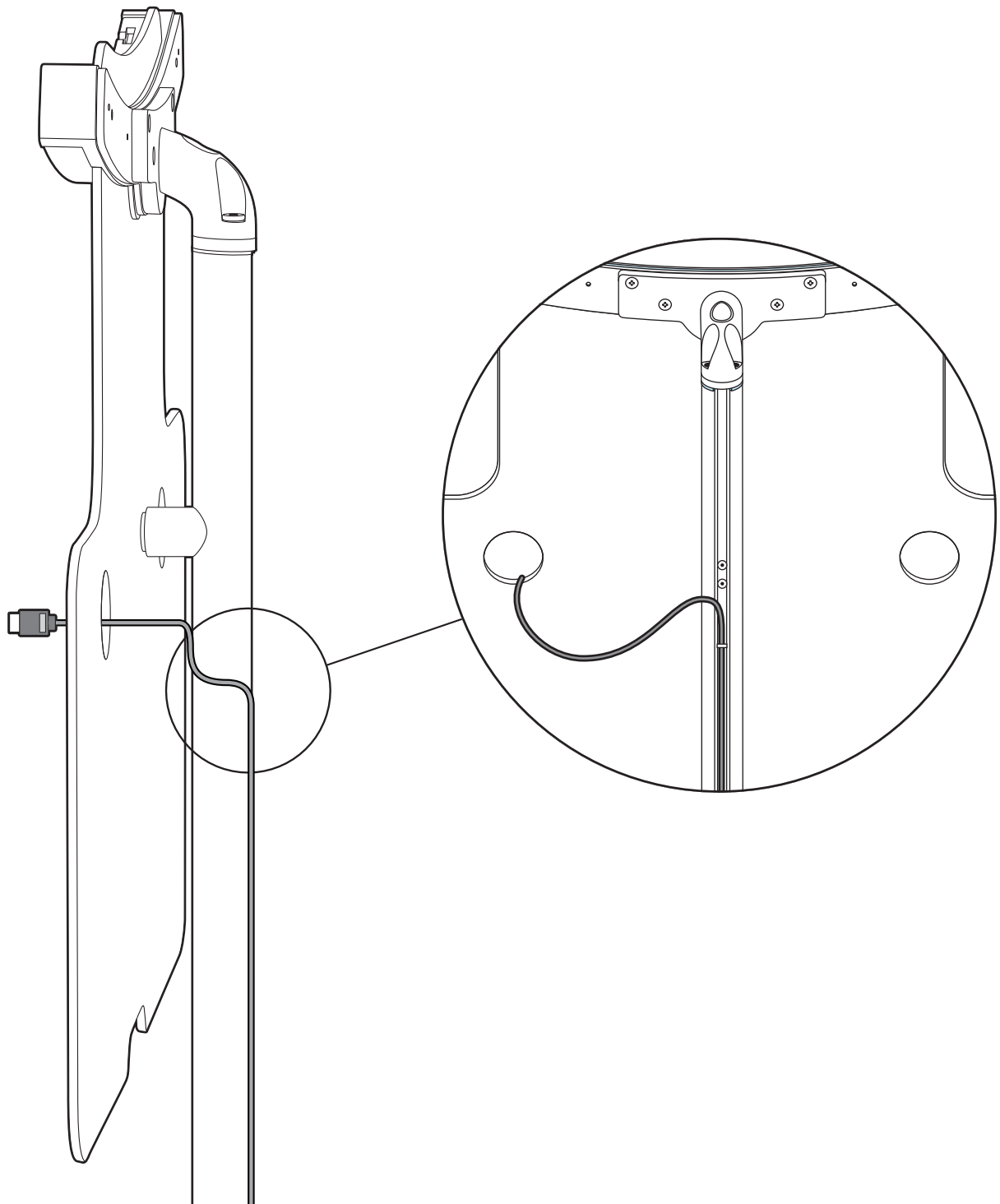
46"-52"



3



5





Specifications are subject to change without notice
Trademarks are the property of Koninklijke Philips Electronics N.V.
or their respective owners
2010 © Koninklijke Philips Electronics N.V. All rights reserved.
sgythy_1020/00/v1

 Be responsible
Respect copyrights

