



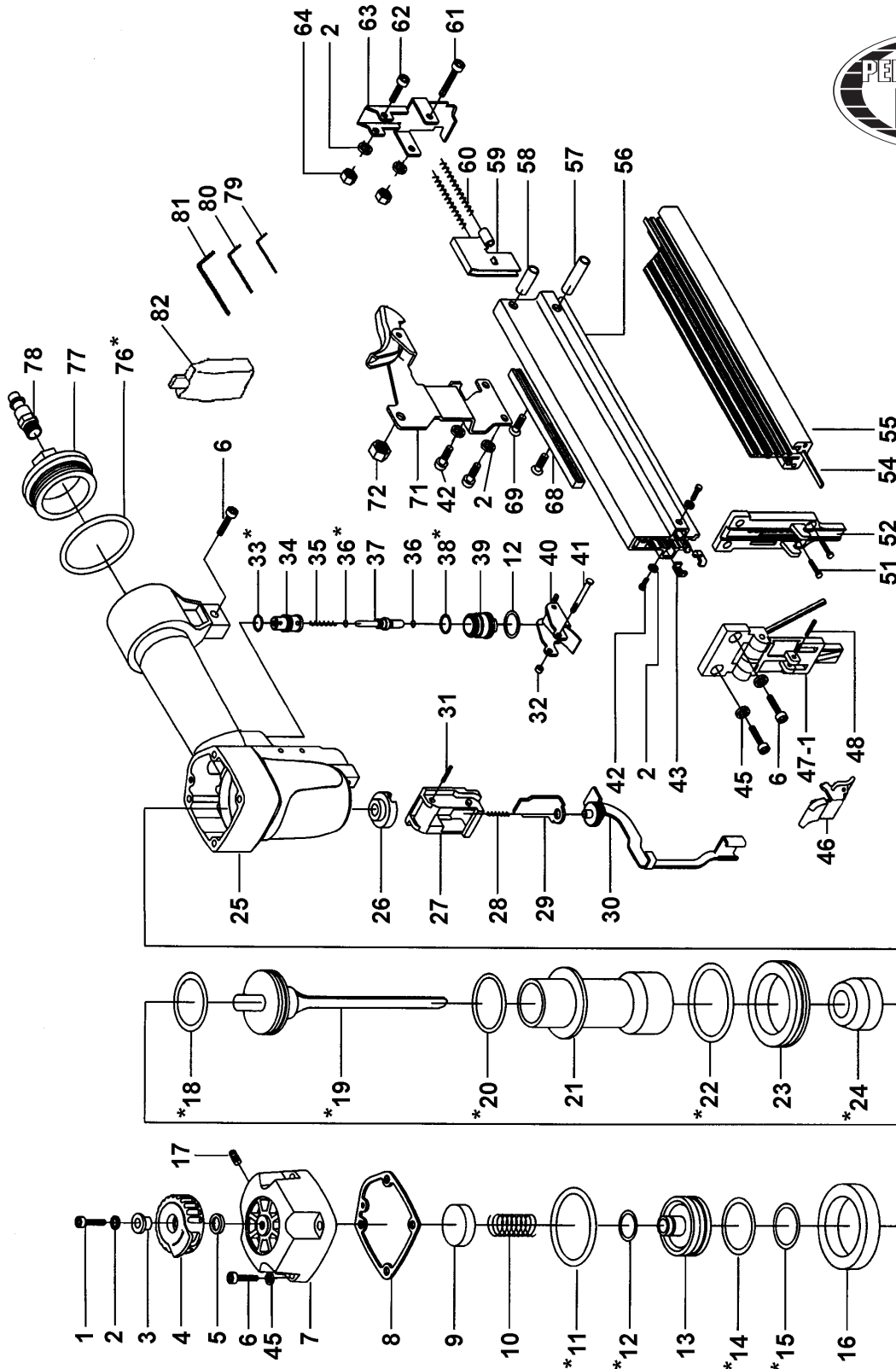
Service Manual / Manuel de Service

2 in 1 - 18 Ga. Nailer/Stapler Kit Ens. de Cloueuse/Crampeuse 18 Ja. - 2 en 1



Revised/Revisé 08/2008

8210NS





Parts Pricing List / Liste de Prix des Pièces

8210NS

Diag.	Order # Com.	English Description	Description Française	Qty./Qté.	Price/Prix
1	7482100010	CAP SCREW	BOULON A TETE CYLINDRIQUE	1	\$1.90
2	7482100020	SPRING WASHER	RONDELLE A RESSORT	6	\$1.55
3	7482100030	SHOULDER BUSHING	BAGUE A EPAULEMENT	1	\$3.39
4	7482100040	AIR EXHAUST COVER	COUVERCLE D'ECHAPPEMENT	1	\$5.58
5	7482100050	RUBBER WASHER	RONDELLE EN CAOUTCHOUC	1	\$1.78
6	7482100060	CAP SCREW	BOULON A TETE CYLINDRIQUE	7	\$2.24
7	7482100070	CYLINDER CAP	COUVERCLE DU CYLINDRE	1	\$34.44
8	7482100080	GASKET	JOINT D'ETANCHEITE	1	\$4.31
9	7482100090	PISTON STOPPER	ARRET DU PISTON	1	\$12.36
10	7482100100	SPRING	RESSORT	1	\$4.08
11	KW-080	BUMPER/DRIVER/O-RING REPL. KIT	TROUSSE DE REMPL. TIGE/AMOR./JOINT	1	-
12	KW-080	BUMPER/DRIVER/O-RING REPL. KIT	TROUSSE DE REMPL. TIGE/AMOR./JOINT	2	-
13	7482100130	PISTON HEAD VALVE	PISTON DE LA SOUPE	1	\$19.49
14	KW-080	BUMPER/DRIVER/O-RING REPL. KIT	TROUSSE DE REMPL. TIGE/AMOR./JOINT	1	-
15	KW-080	BUMPER/DRIVER/O-RING REPL. KIT	TROUSSE DE REMPL. TIGE/AMOR./JOINT	1	-
16	7482100160	COLLAR	COLLIER	1	\$4.89
17	7482100170	SET SCREW	VIS SANS TETE	1	\$1.50
18	KW-080	BUMPER/DRIVER/O-RING REPL. KIT	TROUSSE DE REMPL. TIGE/AMOR./JOINT	1	-
19	KW-080	BUMPER/DRIVER/O-RING REPL. KIT	TROUSSE DE REMPL. TIGE/AMOR./JOINT	1	-
20	KW-080	BUMPER/DRIVER/O-RING REPL. KIT	TROUSSE DE REMPL. TIGE/AMOR./JOINT	1	-
21	7482100210	CYLINDER	CYLINDRE	1	\$26.39
22	KW-080	BUMPER/DRIVER/O-RING REPL. KIT	TROUSSE DE REMPL. TIGE/AMOR./JOINT	1	-
23	7482100230	SEALED RING	ANNEAU D'ETANCHEITE	1	\$5.35
24	KW-080	BUMPER/DRIVER/O-RING REPL. KIT	TROUSSE DE REMPL. TIGE/AMOR./JOINT	1	-
25	7482100250	BODY W/RUBBER GRIP	BOITIER AVEC POIGNEE ANTIDER.	1	\$57.44
26	7482100260	JOINT GUIDE	GUIDE A EPAULEMENT	1	\$2.82
27	7482100270	SAFETY LEVER GUIDE	GUIDE DE SECURITE	1	\$4.54
28	7482100280	SPRING	RESSORT	1	\$3.05
29	7482100290	UPPER SAFETY BRACKET	SUPPORT DE SECURITE DU HAUT	1	\$2.93
30	7482100300	COMPLETE SAFETY BRACKET	SUPPORT DE SECURITE COMPLET	1	\$6.15
31	7482100310	SPRING PIN	GOUPILLE A RESSORT	1	\$2.24
32	7482100320	O-RING	JOINT D'ETANCHEITE	1	\$1.78
33	KW-080	BUMPER/DRIVER/O-RING REPL. KIT	TROUSSE DE REMPL. TIGE/AMOR./JOINT	1	-
34	7482100340	TRIGGER VALVE	SOUPE DE LA GACHETTE	1	\$5.23
35	7482100350	SPRING	RESSORT	1	\$3.28
36	KW-080	BUMPER/DRIVER/O-RING REPL. KIT	TROUSSE DE REMPL. TIGE/AMOR./JOINT	2	-
37	7482100370	PLUNGER ROD	TIGE DU PLONGEUR	1	\$4.89
38	KW-080	BUMPER/DRIVER/O-RING REPL. KIT	TROUSSE DE REMPL. TIGE/AMOR./JOINT	1	-
39	7482100390	PLUNGER CAP	CAPUCHON DU PLONGEUR	1	\$5.69
40	7482100400	COMPLETE TRIGGER	GACHETTE COMPLET	1	\$4.31
41	7482100410	PIN	GOUPILLE	1	\$3.39
42	7482100420	CAP SCREW	BOULON A TETE CYLINDRIQUE	4	\$2.01
43	7482100430	PLATE	PLAQUE D'ARRET	2	\$2.47
45	7482100450	SPRING WASHER	RONDELLE A RESSORT	6	\$1.55
46	7482100460	LATCH	LOCQUET	1	\$5.69
47-1	7482100471	FRONT PLATE ASSEMBLY	PLAQUE AVANT ASSEMBLEE	1	\$17.19
48	7482100480	SPRING PIN	GOUPILLE A RESSORT	1	\$2.24

Pricing subject to change without prior notice. / Prix sujet à changement sans préavis.



Parts Pricing List / Liste de Prix des Pièces

8210NS

Diag.	Order # Com.	English Description	Description Française	Qty./Qté.	Price/Prix
51	7482100510	CAP SCREW	BOULON A TETE CYLINDRIQUE	2	\$2.01
52	7482100520	DRIVER GUIDE	GUIDE DE LA TIGE DE POUSSER	1	\$22.94
54	7482100540	GIB	GLISSIERE	1	\$4.54
55	7482100550	MAGAZINE W/PINS	CHARGEUR AVEC GOUPILLES	1	\$20.64
56	7482100560	MAGAZINE COVER	COUVERCLE DU CHARGEUR	1	\$21.79
57	7482100570	SLEEVE	MANCHON	1	\$3.16
58	7482100580	SLEEVE	MANCHON	1	\$3.05
59	7482100590	PUSHER	POUSSOIR	1	\$4.89
60	7482100600	SHOE FEEDER SPRING	RESSORT	2	\$4.54
61	7482100610	CAP SCREW	BOULON A TETE CYLINDRIQUE	1	\$2.24
62	7482100620	CAP SCREW	BOULON A TETE CYLINDRIQUE	1	\$2.07
63	7482100630	MAGAZINE CAP	CAPUCHON DU CHARGEUR	1	\$11.21
64	7482100640	HEX. NUT	ECROU HEXAGONAL	2	\$1.55
68	7482100680	SLIDE BAR	BARRE DE COULISSEMENT	1	\$6.15
69	7482100690	COUNTERSUNK SCREW	VIS A TETE FRAISEE	2	\$1.61
71	7482100710	LATCH & MAGAZINE SUPPORT	LOQUET & SUPPORT DU CHARGEUR	1	\$17.08
72	7482100720	HEX. NUT	ECROU HEXAGONAL	1	\$1.55
76	KW-080	BUMPER/DRIVER/O-RING REPL. KIT	TROUSSE DE REMPL. TIGE/AMOR./JOINT	1	-
77	7482100770	BODY END CAP	COUVERCLE DU BOITIER	1	\$6.50
78	7482100780	MALE/MALE AIR CONNECTOR	CONNECTEUR A AIR MALE/MALE	1	\$4.43
79	7482100790	HEX. KEY (3MM)	CLE HEXAGONALE (3MM)	1	\$2.59
80	7482100800	HEX. KEY (4MM)	CLE HEXAGONALE (4MM)	1	\$2.70
81	7482100810	HEX. KEY (5MM)	CLE HEXAGONALE (5MM)	1	\$2.82
82	7482100820	OIL BOTTLE	BOUTEILLE D'HUILE	1	\$4.31
	748210MBIL	BILINGUAL MANUAL 8210NS	MANUEL BILINGUE 8210NS	1	\$15.00

*These parts are only available as an accessory "Bumper, Driver & O-Ring Replacement Kit" model: KW-080

*Ces pièces sont seulement disponibles en accessoire comme "Trousse de Remplacement Tige de Pousser, Amortisseur & Joint Toriques" modèle: KW-080