



28" Variable Speed Gearhead  
Drilling Machine

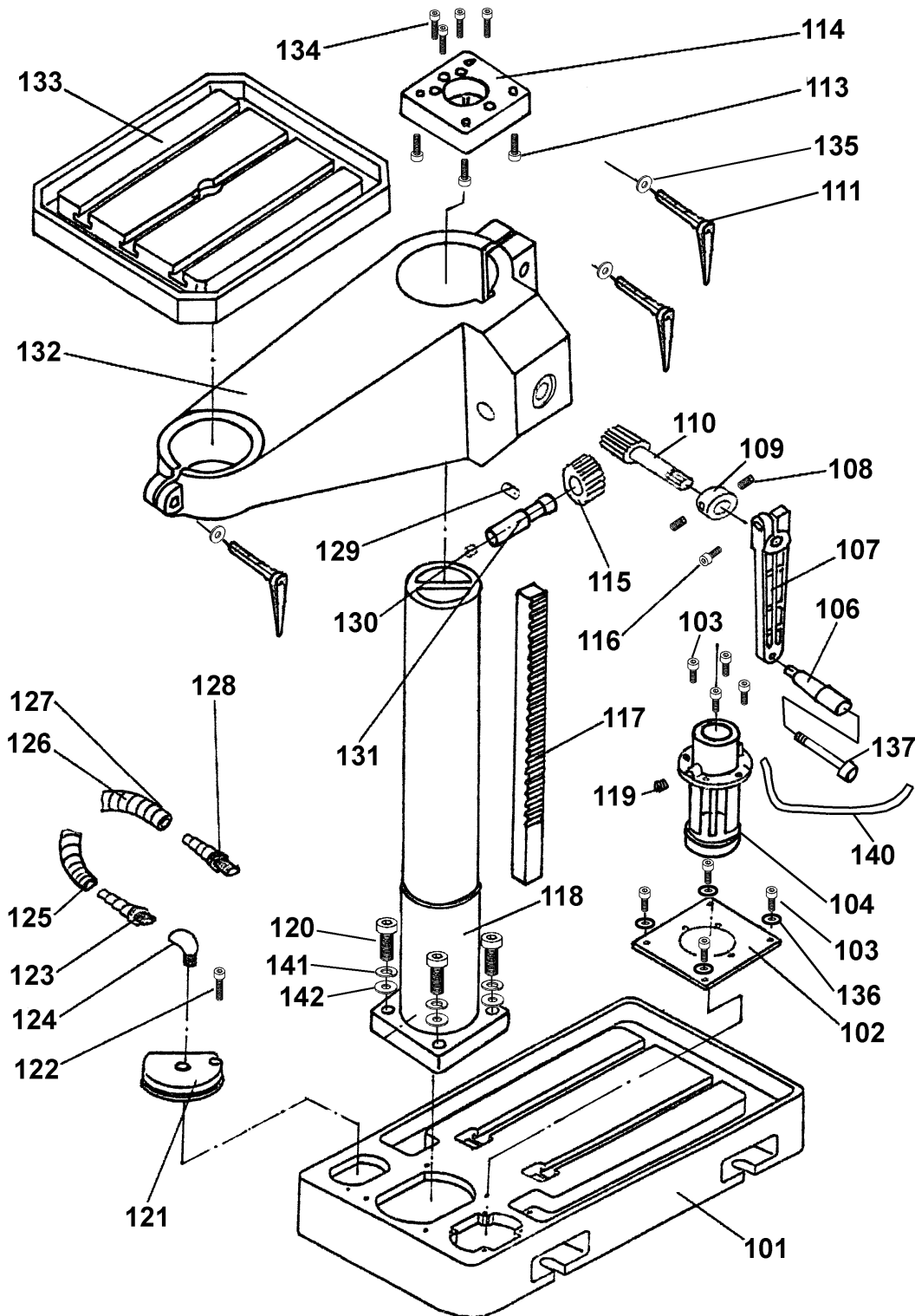
Perceuse à Vitesse Variable 28"  
avec Tête à Engrenage



Revised/Revisé 08/2008

Table Support & Coolant Pump Diagram /  
Diagramme du Support de la Table & de la  
Pompe à Liquide de Refroidissement

KC-50





28" Variable Speed Gearhead  
Drilling Machine

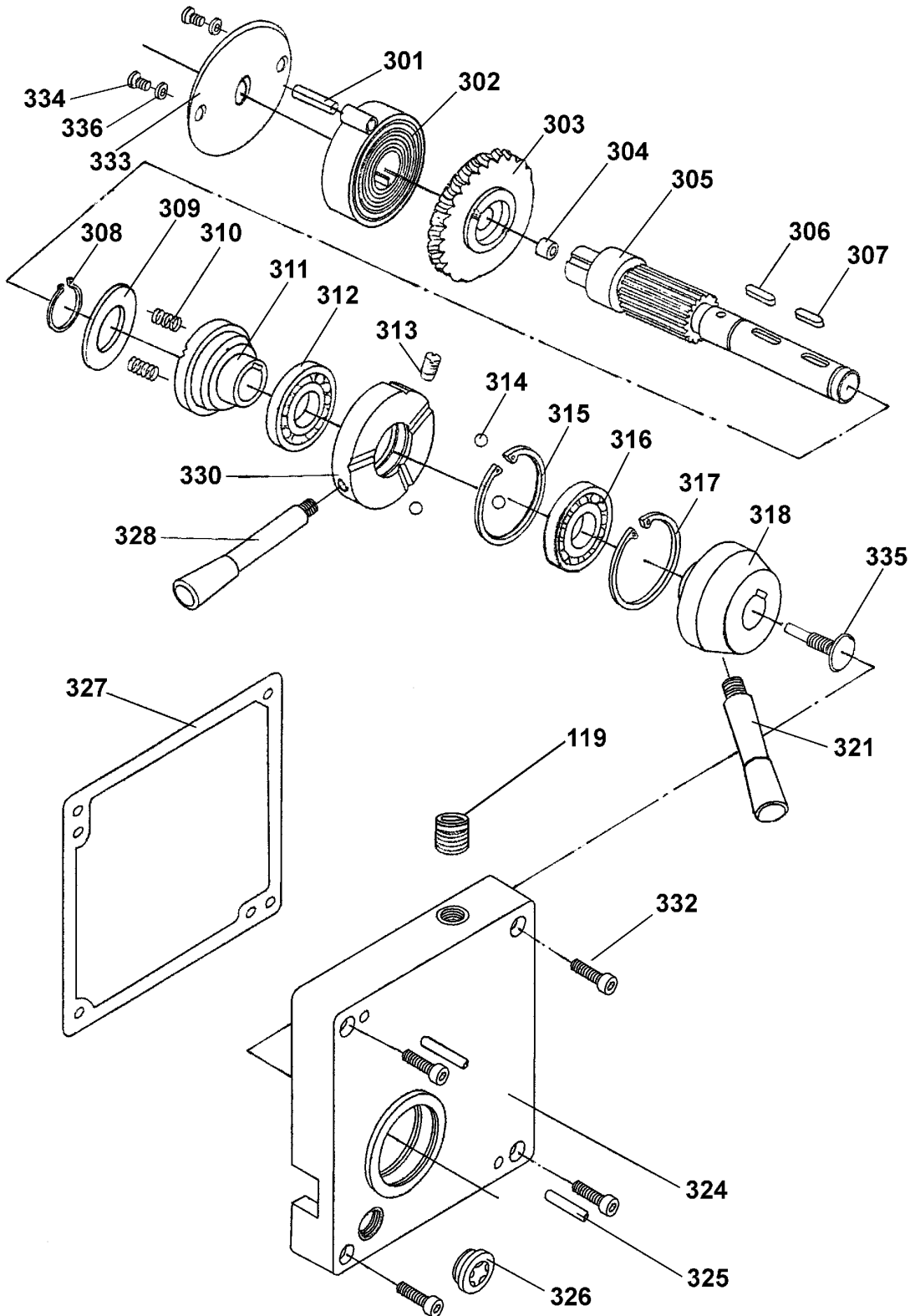
Perceuse à Vitesse Variable 28"  
avec Tête à Engrenage



Revised/Revisé 08/2008

Feed Box Diagram /  
Diagramme du Boîtier D'Abaissement

KC-50





28" Variable Speed Gearhead  
Drilling Machine

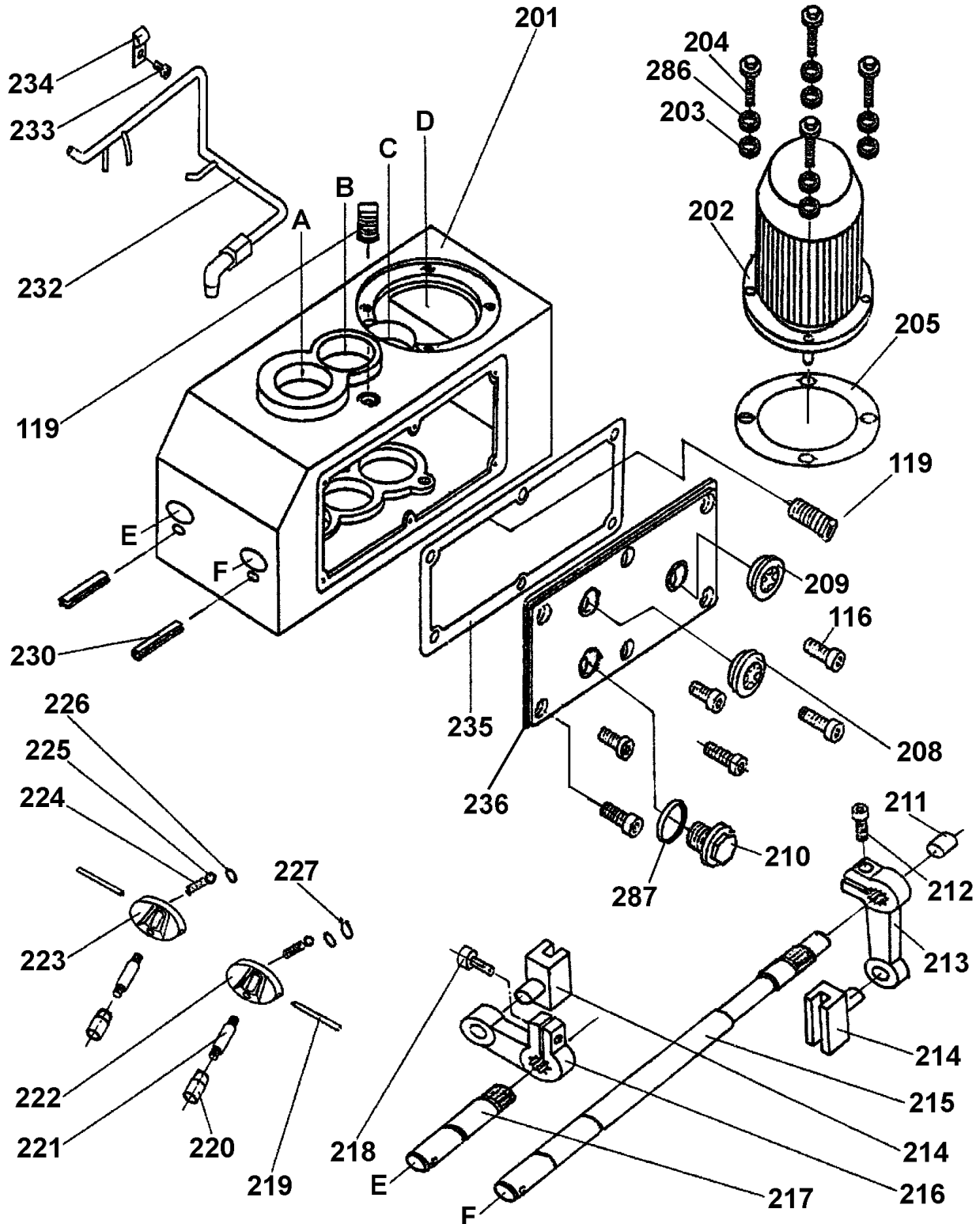
Perceuse à Vitesse Variable 28"  
avec Tête à Engrenage



Revised/Revisé 08/2008

Speed Box 1 Diagram /  
Diagramme de la Boîte des Vitesses 1

KC-50





28" Variable Speed Gearhead  
Drilling Machine

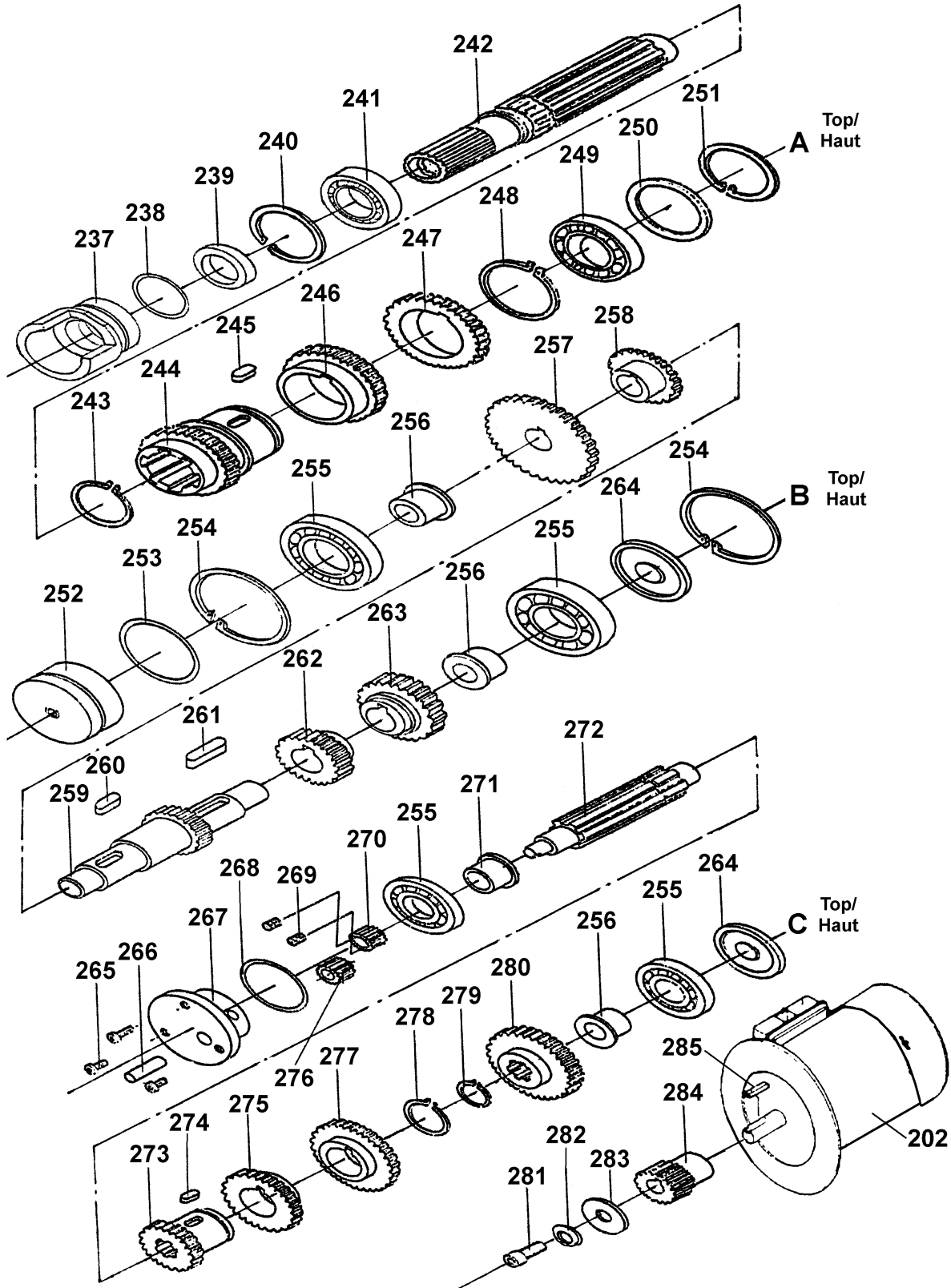
Perceuse à Vitesse Variable 28"  
avec Tête à Engrenage



Revised/Revisé 08/2008

Speed Box 2 Diagram /  
Diagramme de la Boîte des Vitesses 2

KC-50



# Service Manual / Manuel de Service



## 28" Variable Speed Gearhead Drilling Machine

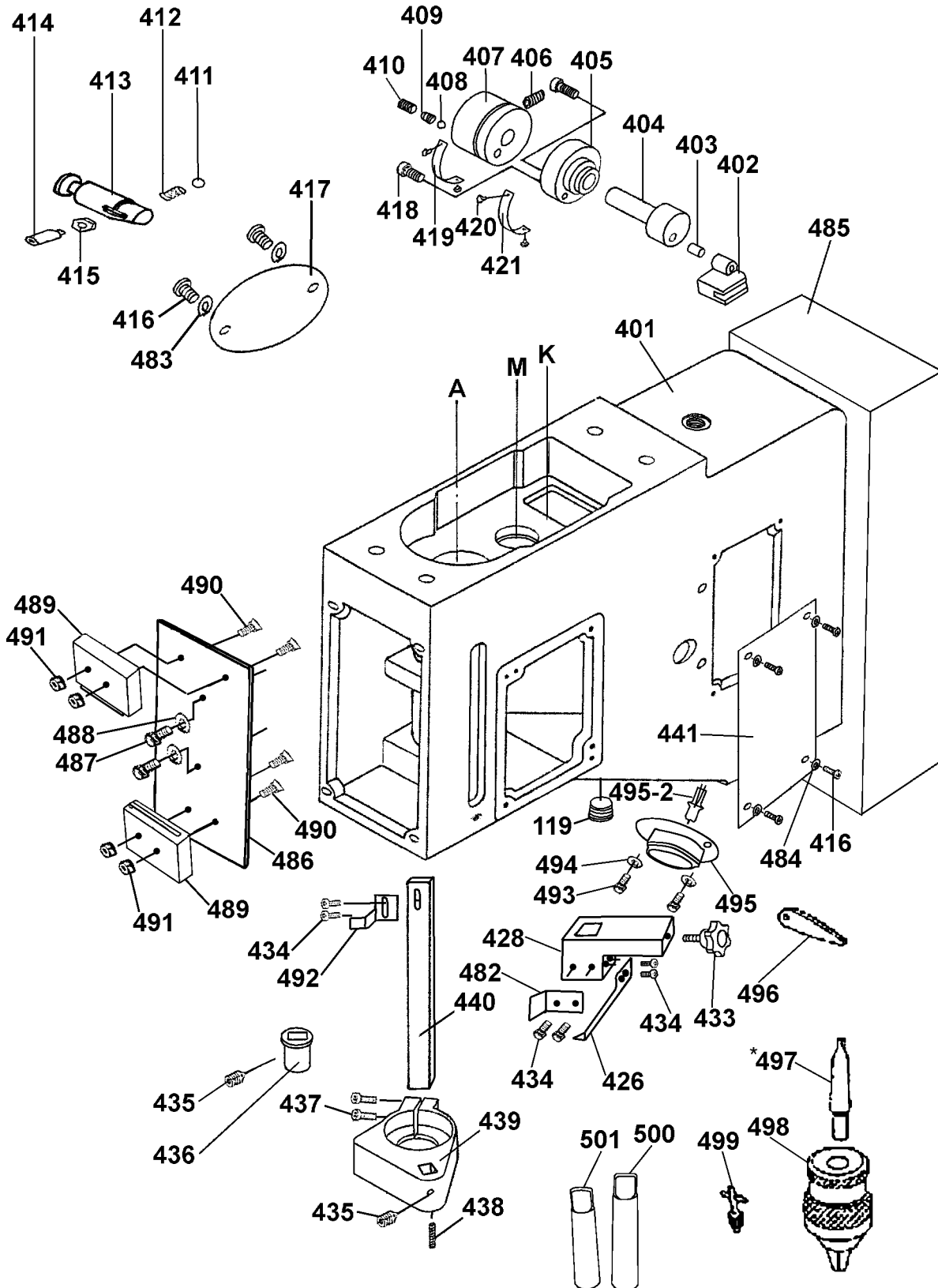
## Perceuse à Vitesse Variable 28" avec Tête à Engrenage



Revised/Revisé 08/2008

### Headstock 1 Diagram / Diagramme de la Tête 1

KC-50



# Service Manual / Manuel de Service



## 28" Variable Speed Gearhead Drilling Machine

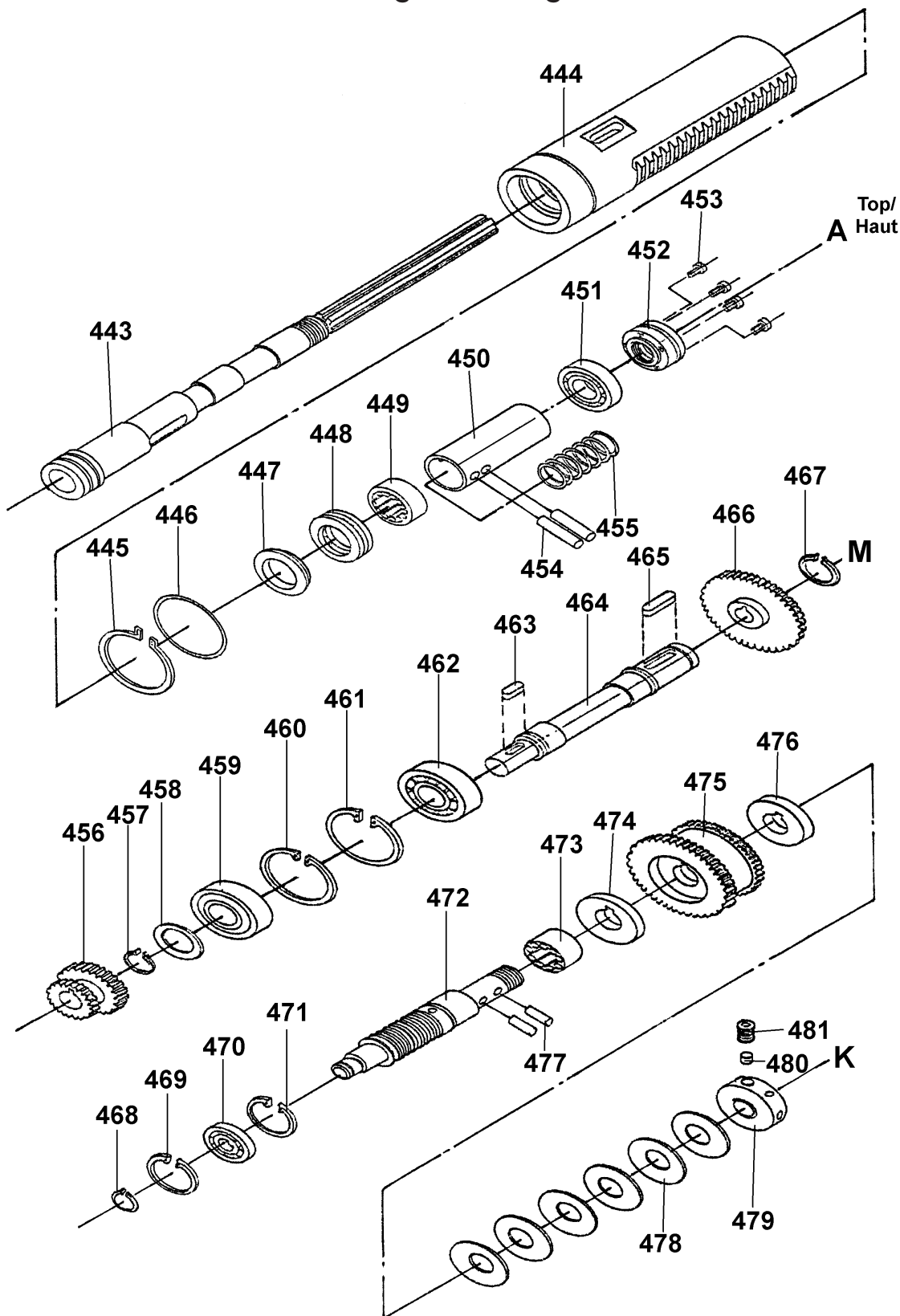
## Perceuse à Vitesse Variable 28" avec Tête à Engrenage



Revised/Revisé 08/2008

### Headstock 2 Diagram / Diagramme de la Tête 2

# KC-50



# Service Manual / Manuel de Service



## 28" Variable Speed Gearhead Drilling Machine

### Perceuse à Vitesse Variable 28" avec Tête à Engrenage

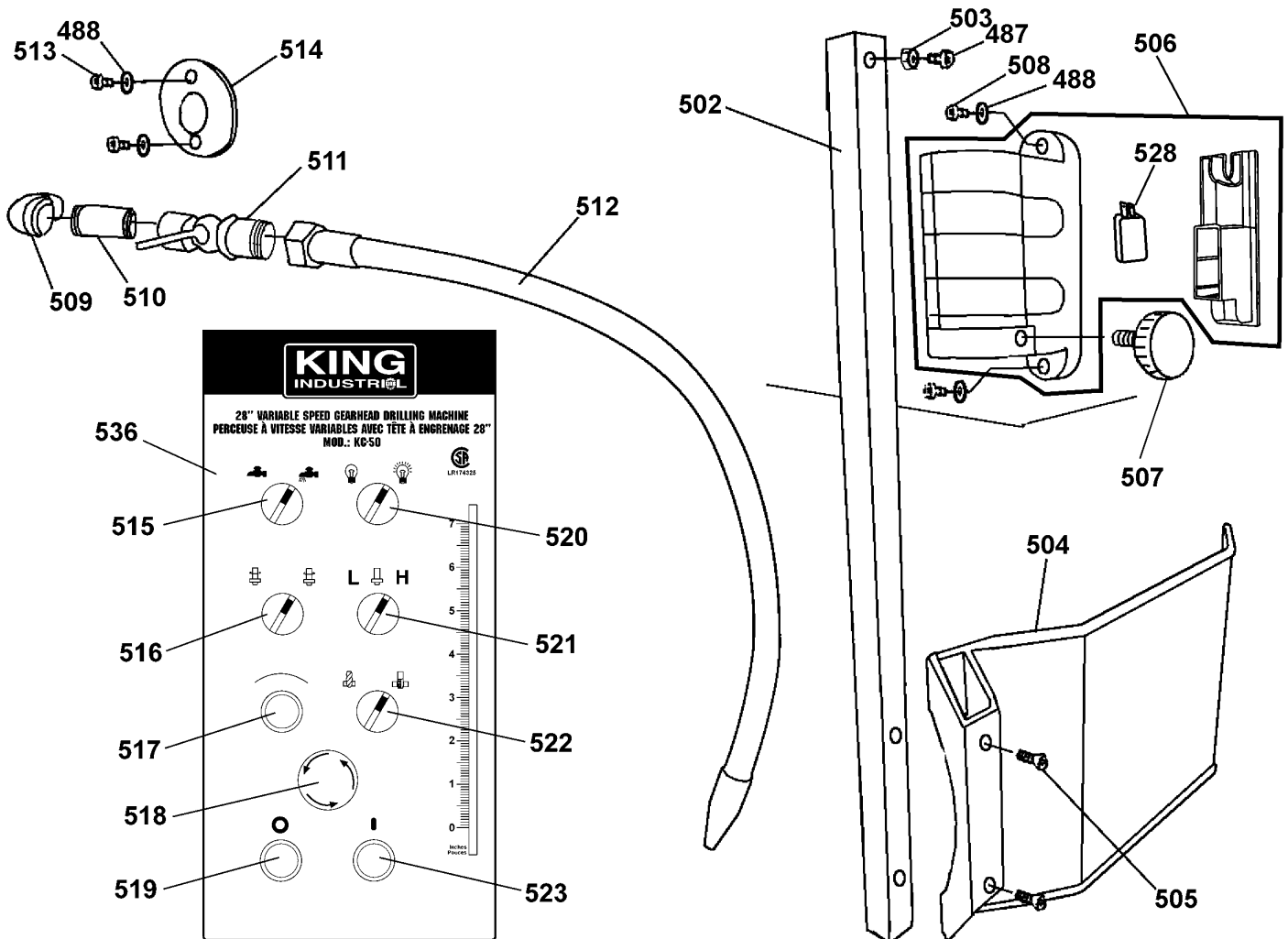


Revised/Revisé 08/2008

#### Coolant Nozzle, Safety Guard & Control Panel Diagram /

# KC-50

#### Diagramme du Boyau de Refroidissement, Garde de Sécurité & Panneau de Contrôle





28" Variable Speed Gearhead  
Drilling Machine

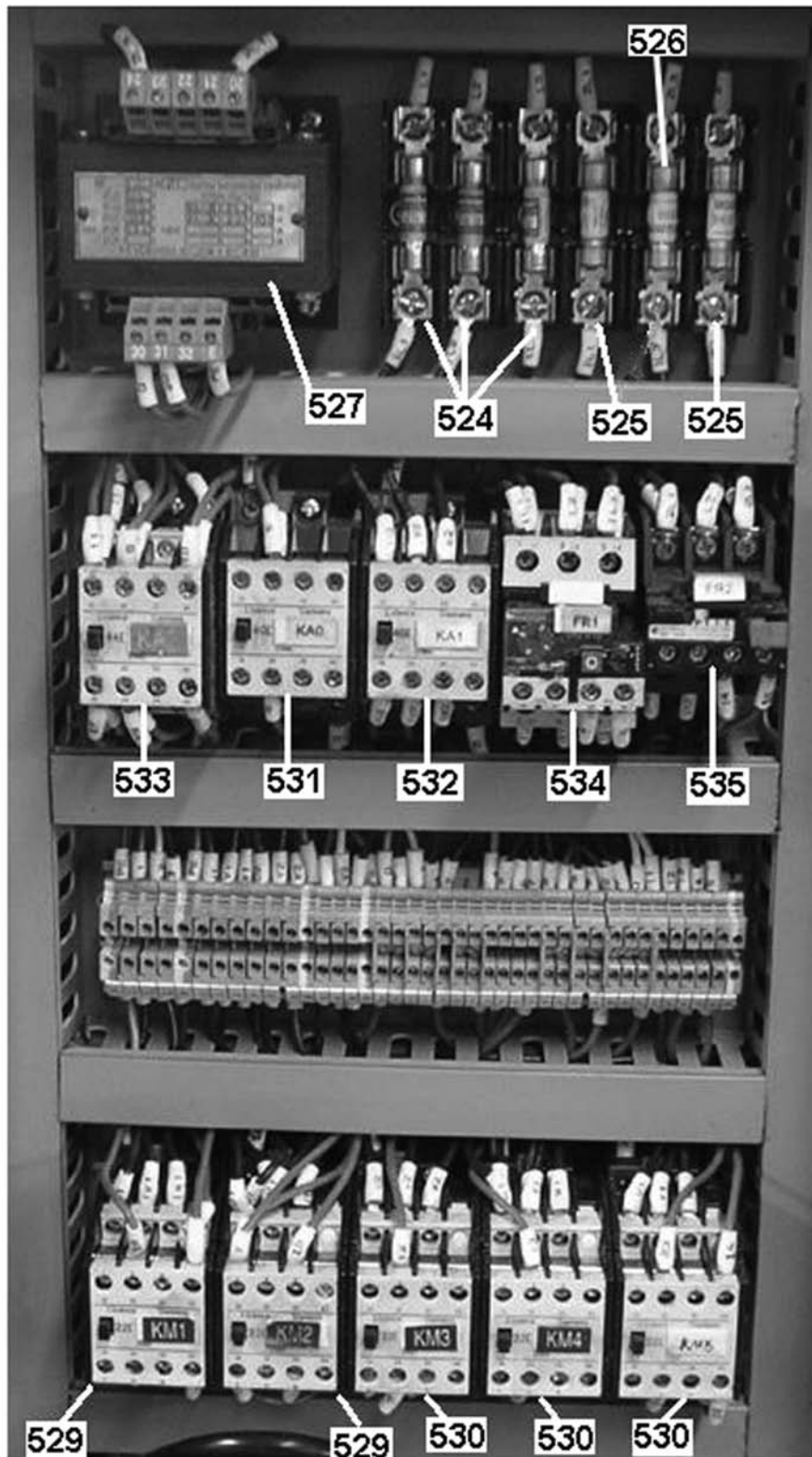
Perceuse à Vitesse Variable 28"  
avec Tête à Engrenage



Revised/Revisé 08/2008

Electrical Box Diagram /  
Diagramme de la Boîte Électrique

KC-50







## Parts Pricing List / Liste de Prix des Pièces

# KC-50

Diag.	Order # Com.	English Description	Description Française	Qty./Qté.	Price/Prix
101	6400501010	BASE	SOCLE	1	\$632.50
102	6400501020	PLATE	PLAQUE	1	\$20.53
103	6400501030	CAP SCREW	BOULON A TETE CYLINDRIQUE	8	\$1.67
104	6400501040	COOLANT PUMP (550V)	POMPE/LIQUIDE DE REFROID. (550V)	1	\$224.25
106	6400501060	CRANK HANDLE	POIGNEE DE L'EXCENTRIQUE	1	\$12.59
107	6400501070	CRANK ARM	BRAS DE L'EXCENTRIQUE	1	\$28.69
108	6400501080	SET SCREW	VIS SANS TETE	2	\$2.01
109	6400501090	CLAMP COLLAR	BAGUE DE SERRAGE	1	\$14.89
110	6400501100	WORM GEAR SHAFT	TIGE & ENGRENAGE SANS FIN	1	\$49.39
111	6400501110	LOCK HANDLE ASSEMBLY	POIGNEE ASSEMBLEE	3	\$20.64
113	6400501130	CAP SCREW	BOULON A TETE CYLINDRIQUE	4	\$3.62
114	6400501140	COLUMN TOP PLATE	PLAQUE DESSUS DE LA COLONNE	1	\$78.14
115	6400501150	GEAR	ENGRENAGE	1	\$51.58
116	6400501160	CAP SCREW	BOULON A TETE CYLINDRIQUE	7	\$1.84
117	6400501170	RACK	CREMAILLIERE	1	\$133.34
118	6400501180	COLUMN & BASE ASSEMBLY	COLONNE & SOCLE ASSEMBLE	1	\$569.25
119	6400501190	OIL PLUG	BOUCHON D'HUILE	5	\$3.39
120	6400501200	CAP SCREW	BOULON A TETE CYLINDRIQUE	4	\$3.39
121	6400501210	COVER PLATE	COUVERCLE DU RESERVOIR	1	\$30.76
122	6400501220	CAP SCREW	BOULON A TETE CYLINDRIQUE	1	\$1.73
123	6400501230	REDUCING NIPPLE	RACCORD DE REDUCTION	1	\$12.36
124	6400501240	ELBOW	COUDE	1	\$6.84
125	6400501250	FLEXIBLE TUBE	BOYAU FLEXIBLE	1	\$21.79
126	6400501260	FLEXIBLE TUBE	BOYAU FLEXIBLE	1	\$22.94
127	6400501270	COUPLING	RACCORD	4	\$13.74
128	6400501280	COOLANT FILTER	FILTRE/LIQUIDE DE REFROID.	1	\$14.66
129	6400501290	SCREW	VIS	1	\$2.01
130	6400501300	OIL CUP	HUILIER	1	\$3.28
131	6400501310	GEAR SHAFT	TIGE DE L'ENGRENAGE	1	\$32.14
132	6400501320	TABLE ARM SUPPORT	BRAS SUPPORT DE LA TABLE	1	\$609.50
133	6400501330	TABLE	TABLE	1	\$626.75
134	6400501340	CAP SCREW	BOULON A TETE CYLINDRIQUE	4	\$1.67
135	6400501350	WASHER	RONDELLE	3	\$2.47
136	6400501360	WASHER	RONDELLE	4	\$1.67
137	6400501370	SPECIAL BOLT	BOULON SPECIAL	1	\$5.69
140	6400501400	COOLANT PUMP HOSE	BOYAU DE LA POMPE	1	\$28.69
141	6400501410	SPRING WASHER	RONDELLE A RESSORT	4	\$1.90
142	6400501420	WASHER	RONDELLE	4	\$1.73
201	6400502010	SPEED BOX	BOITE DES VITESSES	1	\$684.25
202	6400502020	MOTOR	MOTEUR	1	\$688.85
203	6400502030	WASHER	RONDELLE	4	\$1.67
204	6400502040	CAP SCREW	BOULON A TETE CYLINDRIQUE	4	\$2.13
205	6400502050	GASKET	JOINT D'ETANCHEITE	1	\$12.59
208	6400502080	PUMP OIL PRES. GLASS W/O-RING	VITRE/PRESSION D'HUILE A/JOINT TOR.	1	\$4.89
209	6400502090	OIL SIGHT GLASS	NIVEAU D'HUILE	1	\$4.89
210	6400502100	OIL PLUG	BOUCHON POUR L'HUILE	1	\$9.14
211	6400502110	PLUG	CAPUCHON	1	\$11.44

Pricing subject to change without prior notice. / Prix sujet à changement sans préavis.



## Parts Pricing List / Liste de Prix des Pièces

# KC-50

Diag.	Order # Com.	English Description	Description Française	Qty./Qté.	Price/Prix
212	6400502120	CAP SCREW	BOULON A TETE CYLINDRIQUE	1	\$1.90
213	6400502130	SHIFT LEVER	LEVIER D'EMBAYAGE	1	\$34.44
214	6400502140	SHIFT FORK	FOURCHETTE D'EMBAYAGE	2	\$28.46
215	6400502150	GEAR SHAFT	TIGE A ENGRENAGE	1	\$40.19
216	6400502160	SHIFT LEVER	LEVIER D'EMBAYAGE	1	\$45.94
217	6400502170	GEAR SHAFT	TIGE A ENGRENAGE	1	\$63.08
218	6400502180	CAP SCREW	BOULON A TETE CYLINDRIQUE	1	\$1.84
219	6400502190	PIN	GOUPILLE	2	\$4.31
220	6400502200	KNOB	BOUTON	2	\$5.69
221	6400502210	HANDLE	POIGNEE	2	\$16.04
222	6400502220	HANDLE HUB	MOYEU DE LA POIGNEE	1	\$28.69
223	6400502230	HANDLE HUB	MOYEU DE LA POIGNEE	1	\$28.69
224	6400502240	SPRING	RESSORT	2	\$3.74
225	6400502250	STEEL BALL	BILLE EN ACIER	2	\$1.67
226	6400502260	O-RING	ANNEAU D'ETANCHEITE	2	\$2.01
227	6400502270	RETAINING RING	ANNEAU DE RETENU	1	\$2.47
230	6400502300	PIN	GOUPILLE	2	\$3.39
232	6400502320	LUBRICATION TUBE	TUYAU DE LUBRIFICATION	1	\$80.44
233	6400502330	SCREW	VIS	1	\$1.55
234	6400502340	RETAINING PLATE	PLAQUE DE RETENUE	1	\$2.59
235	6400502350	GASKET	JOINT D'ETANCHEITE	1	\$22.94
236	6400502360	SPEED BOX COVER	COUVERCLE/BOITE DES VITESSES	1	\$114.83
237	6400502370	ADAPTOR FLANGE	BRIDE D'ADAPTATION	1	\$91.94
238	6400502380	O-RING	ANNEAU D'ETANCHEITE	1	\$3.16
239	6400502390	SPACER	ESPACEUR	1	\$20.53
240	6400502400	RETAINING RING/BORE	ANNEAU DE RETENU/ALESAGE	1	\$3.74
241	6400502410	BALL BEARING	ROULEMENT A BILLES	1	\$45.83
242	6400502420	GEAR SHAFT	TIGE A ENGRENAGE	1	\$155.25
243	6400502430	RETAINING RING/SHAFT	ANNEAU DE RETENU/TIGE	1	\$3.39
244	6400502440	GEAR	ENGRENAGE	1	\$97.58
245	6400502450	KEY	CLE DE RETENUE	1	\$2.01
246	6400502460	GEAR	ENGRENAGE	1	\$91.94
247	6400502470	GEAR	ENGRENAGE	1	\$80.44
248	6400502480	RETAINING RING/SHAFT	ANNEAU DE RETENU/TIGE	1	\$3.16
249	6400502490	BALL BEARING	ROULEMENT A BILLES	1	\$31.63
250	6400502500	PLUG	CAPUCHON	1	\$9.95
251	6400502510	RETAINING RING/BORE	ANNEAU DE RETENU/ALESAGE	1	\$3.62
252	6400502520	PLUG	CAPUCHON	1	\$32.03
253	6400502530	O-RING	ANNEAU D'ETANCHEITE	1	\$2.47
254	6400502540	RETAINING RING/BORE	ANNEAU DE RETENU/ALESAGE	2	\$3.16
255	6400502550	BALL BEARING	ROULEMENT A BILLES	4	\$22.94
256	6400502560	SHOULDER SLEEVE	MANCHON A EPAULEMENT	3	\$14.89
257	6400502570	GEAR	ENGRENAGE	1	\$57.44
258	6400502580	GEAR	ENGRENAGE	1	\$50.43
259	6400502590	GEAR SHAFT	TIGE A ENGRENAGE	1	\$103.44
260	6400502600	KEY	CLE DE RETENUE	1	\$2.01
261	6400502610	KEY	CLE DE RETENUE	1	\$2.13

Pricing subject to change without prior notice. / Prix sujet à changement sans préavis.



## Parts Pricing List / Liste de Prix des Pièces

# KC-50

Diag.	Order # Com.	English Description	Description Française	Qty./Qté.	Price/Prix
262	6400502620	GEAR	ENGRENAGE	1	\$63.19
263	6400502630	GEAR	ENGRENAGE	1	\$57.33
264	6400502640	PLUG	CAPUCHON	2	\$14.89
265	6400502650	CAP SCREW	BOULON A TETE CYLINDRIQUE	3	\$2.24
266	6400502660	PIN	GOUPILLE	1	\$3.39
267	6400502670	RETAINING FLANGE	BRIDE DE RETENUE	1	\$40.19
268	6400502680	O-RING	ANNEAU D'ETANCHEITE	1	\$2.24
269	6400502690	SCREW	VIS	3	\$2.01
270	6400502700	GEAR	ENGRENAGE	1	\$49.39
271	6400502710	SHOULDER SLEEVE	MANCHON A EPAULEMENT	1	\$14.89
272	6400502720	GEAR SHAFT	TIGE A ENGRENAGE	1	\$108.96
273	6400502730	GEAR	ENGRENAGE	1	\$75.84
274	6400502740	KEY	CLE DE RETENUE	1	\$2.24
275	6400502750	GEAR	ENGRENAGE	1	\$80.44
276	6400502760	GEAR	ENGRENAGE	1	\$50.43
277	6400502770	GEAR	ENGRENAGE	1	\$74.69
278	6400502780	RETAINING RING/SHAFT	ANNEAU DE RETENU/TIGE	1	\$2.82
279	6400502790	RETAINING RING/SHAFT	ANNEAU DE RETENU/TIGE	1	\$2.36
280	6400502800	GEAR	ENGRENAGE	1	\$78.14
281	6400502810	CAP SCREW	BOULON A TETE CYLINDRIQUE	1	\$1.84
282	6400502820	WASHER	RONDELLE	1	\$1.55
283	6400502830	WASHER	RONDELLE	1	\$1.55
284	6400502840	GEAR SHAFT	TIGE D'ENGRENAGE	1	\$62.96
285	6400502850	KEY	CLE DE RETENUE	1	\$2.07
286	6400502860	SPRING WASHER	RONDELLE A RESSORT	4	\$1.55
287	6400502870	O-RING	ANNEAU D'ETANCHEITE	1	\$2.24
301	6400503010	PIN	GOUPILLE	1	\$2.13
302	6400503020	SPRING	RESSORT	1	\$40.19
303	6400503030	WORM GEAR	ENGRENAGE SANS FIN	1	\$114.94
304	6400503040	OILER	HUILIER	1	\$2.24
305	6400503050	GEAR SHAFT	TIGE A ENGRENAGE	1	\$126.33
306	6400503060	KEY	CLE DE RETENUE	1	\$1.90
307	6400503070	KEY	CLE DE RETENUE	1	\$1.90
308	6400503080	RETAINING RING/SHAFT	ANNEAU DE RETENU/TIGE	1	\$2.36
309	6400503090	WASHER	RONDELLE	1	\$12.25
310	6400503100	SPRING	RESSORT	2	\$3.28
311	6400503110	SHOULDER SLEEVE	MANCHON A EPAULEMENT	1	\$57.44
312	6400503120	BALL BEARING	ROULEMENT A BILLES	1	\$38.93
313	6400503130	SCREW	VIS	1	\$1.90
314	6400503140	STEEL BALL	BILLE EN ACIER	3	\$1.67
315	6400503150	RETAINING RING/BORE	ANNEAU DE RETENU/ALESAGE	1	\$3.16
316	6400503160	BALL BEARING	ROULEMENT A BILLES	1	\$38.93
317	6400503170	RETAINING RING/BORE	ANNEAU DE RETENU/ALESAGE	1	\$3.16
318	6400503180	HANDLE HUB	MOYEU DE LA POIGNEE	1	\$80.44
321	6400503210	HANDLE SHAFT & KNOB	TIGE DE LA POIGNEE ET BOUTON	3	\$22.94
324	6400503240	FEED BOX COVER	COUVERCLE DU BOITIER	1	\$114.71
325	6400503250	PIN	GOUPILLE	2	\$3.39

Pricing subject to change without prior notice. / Prix sujet à changement sans préavis.

**Parts Pricing List / Liste de Prix des Pièces****KC-50**

Diag.	Order # Com.	English Description	Description Française	Qty./Qté.	Price/Prix
326	6400503260	OIL SIGHT GLASS	NIVEAU D'HUILE	1	\$4.54
327	6400503270	GASKET	JOINT D'ETANCHEITE	1	\$22.94
328	6400503280	HANDLE SHAFT & KNOB	TIGE DE LA POIGNEE ET BOUTON	1	\$17.19
330	6400503300	HANDLE HUB	MOYEU DE LA POIGNEE	1	\$45.94
332	6400503320	CAP SCREW	BOULON A TETE CYLINDRIQUE	4	\$2.93
333	6400503330	ROUND PLATE	PLAQUE RONDE	1	\$21.79
334	6400503340	CAP SCREW	BOULON A TETE CYLINDRIQUE	2	\$1.67
335	6400503350	THREADED CAP	CAPUCHON FILETEE	1	\$3.16
336	6400503360	WASHER	RONDELLE	2	\$1.55
401	6400504010	HEADSTOCK (SPECIAL ORDER)	TETE (COMMANDE SPECIALE)	1	\$0.00
402	6400504020	SHIFT FORK	FOURCHETTE D'EMBAYAGE	1	\$21.79
403	6400504030	PIN	GOUPILLE	1	\$2.24
404	6400504040	SHIFT LEVER	LEVIER D'EMBAYAGE	1	\$22.94
405	6400504050	SPEED SELECTOR HUB	MOYEU DU SELECTEUR DE VITESSE	1	\$28.69
406	6400504060	SET SCREW	VIS SANS TETE	1	\$2.01
407	6400504070	SPEED SELECTOR DIAL	SELECTEUR DE VITESSE	1	\$60.89
408	6400504080	STEEL BALL	BILLE EN ACIER	1	\$2.24
409	6400504090	SPRING	RESSORT	1	\$2.13
410	6400504100	SET SCREW	VIS SANS TETE	1	\$2.24
411	6400504110	STEEL BALL	BILLE EN ACIER	1	\$1.67
412	6400504120	SPRING	RESSORT	1	\$2.24
413	6400504130	TOOL EJECTOR	EJECTEUR D'OUTIL	1	\$28.69
414	6400504140	SCREW	VIS	1	\$2.01
415	6400504150	HEX. NUT	ECROU HEXAGONAL	1	\$1.61
416	6400504160	CAP SCREW	BOULON A TETE CYLINDRIQUE	6	\$1.67
417	6400504170	ROUND COVER	COUVERCLE ROND	1	\$20.64
418	6400504180	CAP SCREW	BOULON A TETE CYLINDRIQUE	2	\$1.84
419	6400504190	INDICATOR PLATE	PLAQUE INDICATRICE	1	\$9.14
420	6400504200	RIVET	RIVET	4	\$1.55
421	6400504210	INDICATOR PLATE	PLAQUE INDICATRICE	1	\$9.14
426	6400504260	DEPTH STOP INDICATOR	INDICATEUR DE PROFONDEUR	1	\$5.23
428	6400504280	BRACKET	SUPPORT	1	\$57.44
433	6400504330	THREADED KNOB	BOUTON A TIGE FILETEE	1	\$5.69
434	6400504340	CAP SCREW	BOULON A TETE CYLINDRIQUE	6	\$1.67
435	6400504350	SET SCREW	VIS SANS TETE	2	\$1.55
436	6400504360	SHOULDER BUSHING	BAGUE A EPAULEMENT	1	\$7.99
437	6400504370	CAP SCREW	BOULON A TETE CYLINDRIQUE	2	\$2.01
438	6400504380	PIN	GOUPILLE	1	\$2.13
439	6400504390	FEED BASE BRACKET	SUPPORT/GUIDE DE PROFONDEUR	1	\$91.94
440	6400504400	FEED BASE POST	POTEAU DU SUPPORT GUIDE	1	\$11.44
441	6400504410	COVER	COUVERCLE	1	\$12.59
443	6400504430	SPINDLE	ARBRE	1	\$178.25
444	6400504440	QUILL	QUILLE	1	\$143.75
445	6400504450	RETAINING RING/SHAFT	ANNEAU DE RETENU/TIGE	1	\$3.97
446	6400504460	O-RING	JOINT TORIQUE	1	\$2.01
447	6400504470	WASHER	RONDELLE	1	\$4.54
448	6400504480	THRUST BEARING	ROULEMENT A BUTEE	1	\$45.94

Pricing subject to change without prior notice. / Prix sujet à changement sans préavis.



## Parts Pricing List / Liste de Prix des Pièces

# KC-50

Diag.	Order # Com.	English Description	Description Française	Qty./Qté.	Price/Prix
449	6400504490	NEEDLE BEARING	ROULEMENT A AIGUILLES	1	\$87.11
450	6400504500	INSIDE QUILL	QUILLE INTERIEUR	1	\$55.03
451	6400504510	BALL BEARING	ROULEMENT A BILLES	1	\$44.68
452	6400504520	CLAMP NUT	ECROU DE CRAMPONNEMENT	1	\$45.71
453	6400504530	CAP SCREW	BOULON A TETE CYLINDRIQUE	4	\$2.01
454	6400504540	PIN	GOUPILLE	2	\$2.59
455	6400504550	SPRING	RESSORT	1	\$13.74
456	6400504560	GEAR	ENGRENAGE	1	\$78.14
457	6400504570	RETAINING RING/SHAFT	ANNEAU DE RETENU/TIGE	1	\$2.36
458	6400504580	WASHER	RONDELLE	1	\$4.89
459	6400504590	BALL BEARING	ROULEMENT A BILLES	1	\$28.69
460	6400504600	RETAINING RING/BORE	ANNEAU DE RETENU/ALESAGE	1	\$3.16
461	6400504610	RETAINING RING/BORE	ANNEAU DE RETENU/ALESAGE	1	\$3.16
462	6400504620	BALL BEARING	ROULEMENT A BILLES	1	\$28.69
463	6400504630	KEY	CLE DE RETENUE	1	\$2.01
464	6400504640	SHAFT	TIGE	1	\$114.94
465	6400504650	KEY	CLE DE RETENUE	1	\$1.90
466	6400504660	GEAR	ENGRENAGE	1	\$91.94
467	6400504670	RETAINING RING/SHAFT	ANNEAU DE RETENU/TIGE	1	\$2.36
468	6400504680	RETAINING RING/SHAFT	ANNEAU DE RETENU/TIGE	1	\$2.82
469	6400504690	RETAINING RING/BORE	ANNEAU DE RETENU/ALESAGE	1	\$2.24
470	6400504700	BALL BEARING	ROULEMENT A BILLES	1	\$28.58
471	6400504710	RETAINING RING/BORE	ANNEAU DE RETENU/ALESAGE	1	\$2.24
472	6400504720	WORM GEAR SHAFT	TIGE A ENGRENAGE SANS FIN	1	\$133.11
473	6400504730	NEEDLE BEARING	ROULEMENT A AIGUILLES	1	\$32.14
474	6400504740	SPACER	ESPACEUR	1	\$7.99
475	6400504750	DOUBLE GEAR	ENGRENAGE DOUBLE	1	\$126.33
476	6400504760	SPACER	ESPACEUR	1	\$7.99
477	6400504770	PIN	GOUPILLE	2	\$2.01
478	6400504780	TENSION WASHER	RONDELLE DE TENSION	6	\$2.13
479	6400504790	NUT BUSHING	BAGUE ECROU	1	\$20.64
480	6400504800	PIN	GOUPILLE	1	\$1.90
481	6400504810	SET SCREW	VIS SANS TETE	1	\$1.90
482	6400504820	BOTTOM LIMIT PLATE	PLAQUE DE CONTACT DU BAS	1	\$9.49
483	6400504830	WASHER	RONDELLE	2	\$1.55
484	6400504840	WASHER	RONDELLE	4	\$1.55
485	6400504850	EMPTY CONTROL BOX	BOITE DE CONTROLE (SEULEMENT)	1	\$270.25
486	6400504860	LIMIT SWITCH PLATE	PLAQUE DES INTERR. DE CONTACT	1	\$57.44
487	6400504870	CAP SCREW	BOULON A TETE CYLINDRIQUE	3	\$1.78
488	6400504880	WASHER	RONDELLE	6	\$1.55
489	6400504890	LIMIT SWITCH	INTERRUPTEUR DE CONTACT	2	\$45.71
490	6400504900	COUNTERSUNK SCREW	VIS A TETE FRAISEE	4	\$2.13
491	6400504910	HEX. NUT	ECROU HEXAGONAL	4	\$1.61
492	6400504920	TOP LIMIT PLATE	PLAQUE DE CONTACT DU HAUT	1	\$5.69
493	6400504930	CAP SCREW	BOULON A TETE CYLINDRIQUE	2	\$2.01
494	6400504940	WASHER	RONDELLE	2	\$1.67
495	6400504950	WORK LIGHT	LAMPE DE TRAVAIL	1	\$91.83

Pricing subject to change without prior notice. / Prix sujet à changement sans préavis.



## Parts Pricing List / Liste de Prix des Pièces

# KC-50

Diag.	Order # Com.	English Description	Description Française	Qty./Qté.	Price/Prix
495-2	6400504952	HALOGEN BULB 2 PINS (24V - 50W)	AMPOULE HALO. 2 TIGES (24V - 50W)	1	\$34.44
496	6400504960	DRIFT KEY	COIN A CALER	1	\$44.79
497	KAT-44	MT#4 CHUCK ARBOR	ARBRE DE MANDRIN MT#4	1	-
498	6400504980	5/8" CHUCK	MANDRIN 5/8"	1	\$86.19
499	6400504990	CHUCK KEY	CLE DU MANDRIN	1	\$14.89
500	6400505000	MT#4-MT#3 SLEEVE	MANCHON MT#4-MT#3	1	\$57.44
501	6400505010	MT#4-MT#2 SLEEVE	MANCHON MT#4-MT#2	1	\$57.44
502	6400505020	POST	POTEAU	1	\$52.61
503	6400505030	HEX. NUT	ECROU HEXAGONAL	1	\$1.55
504	6400505040	TRANSPARENT GUARD	PROTECTEUR TRANSPARENT	1	\$68.94
505	6400505050	COUNTERSUNK SCREW	VIS A TETE FRAISEE	2	\$1.55
506	6400505060	LIMIT SWITCH BRACKET ASS'Y	SUPPORT & INTERR. DE CONTACT ASS.	1	\$49.39
507	6400505070	THREADED KNOB	BOUTON A TIGE FILETEE	1	\$9.14
508	6400505080	CAP SCREW	BOULON A TETE CYLINDRIQUE	2	\$2.47
509	6400505090	ELBOW	COUDE	1	\$17.19
510	6400505100	PIPE FITTING	RACCORD	1	\$14.89
511	6400505110	COOLANT VALVE	SOUPAPE DE CONTROLE	1	\$22.94
512	6400505120	FLEX NOZZLE	BOYAU FLEXIBLE	1	\$68.83
513	6400505130	CAP SCREW	BOULON A TETE CYLINDRIQUE	2	\$2.24
514	6400505140	ROUND PLATE	PLAQUE RONDE	1	\$17.19
515	6400505150	COOLANT SWITCH	INTERR. DU LIQUIDE DE REFROID.	1	\$57.10
516	6400505160	FWD/REV. SWITCH	INTERRUPTEUR AVANCE/RENVERSE	1	\$57.10
517	6400505170	TAP RETURN BUTTON	BOUTON RETOUR DE TARAUDAGE	1	\$55.03
518	6400505180	EMERGENCY STOP BUTTON	BOUTON D'ARRET D'URGENCE	1	\$91.83
519	6400505190	STOP BUTTON	BOUTON D'ARRET	1	\$55.03
520	6400505200	WORK LIGHT SWITCH	INTERRUPTEUR DE LA LAMPE	1	\$57.10
521	6400505210	HIGH-LOW SPEED SWITCH	INTERRUPTEUR DE VITESSE (H-L)	1	\$114.83
522	6400505220	DRILL-STOP-TAP BUTTON	BOUTON PERCAGE-ARRET-TARAUDAGE	1	\$97.69
523	6400505230	START BUTTON WITH LIGHT	BOUTON DE DEMARRAGE	1	\$97.69
524	6400505240	MAIN FUSE (15 AMPS - 600V)	FUSIBLE PRIN. (15 AMPS - 600V)	3	\$7.19
525	6400505250	TRANSFORMER FUSE (3 AMPS - 600V)	FUSIBLE DU TRANSFOR. (3 AMPS - 600V)	2	\$6.50
526	6400505260	CONTROL FUSE (5 AMPS - 600V)	FUSIBLE DE CONTROLE (5 AMPS - 600V)	1	\$6.73
527	6400505270	TRANSFORMER (550V TO 24V)	TRANSFORMATEUR (550V A 24V)	1	\$172.44
528	6400505280	SAFETY LIMIT SWITCH	INT. DE CONTACT SECURITE	1	\$32.03
529	6400505290	FWD/REV. CONTACTOR (24V COIL)	CONTACTEUR AVANCE/RENVERSE (24V)	2	\$86.19
530	6400505300	HI/LOW CONTACTOR (24V COIL)	CONTACTEUR VIT. BASSE/Haute (24V)	3	\$86.19
531	6400505310	CONTACTOR (24V COIL)	CONTACTEUR (BOBINE 24V)	1	\$74.69
532	6400505320	PUMP CONTACTOR (24V COIL)	CONTACTEUR DE LA POMPE (24V)	1	\$74.69
533	6400505330	CONTACTOR (24V COIL)	CONTACTEUR (BOBINE 24V)	1	\$78.14
534	6400505340	OVERLOAD (M1)	RELAIS DE SURCHARGE (M1)	1	\$129.89
535	6400505350	OVERLOAD (M2)	RELAIS DE SURCHARGE (M2)	1	\$113.56
536	6400505360	CONTROL PANEL PLATE	PLAQUE DU PANNEAU DE CONTR.	1	\$45.94
	640050MBIL	BILINGUAL MANUAL KC-50	MANUEL BILINGUE KC-50	1	\$15.00