



# Service Manual / Manuel de Service

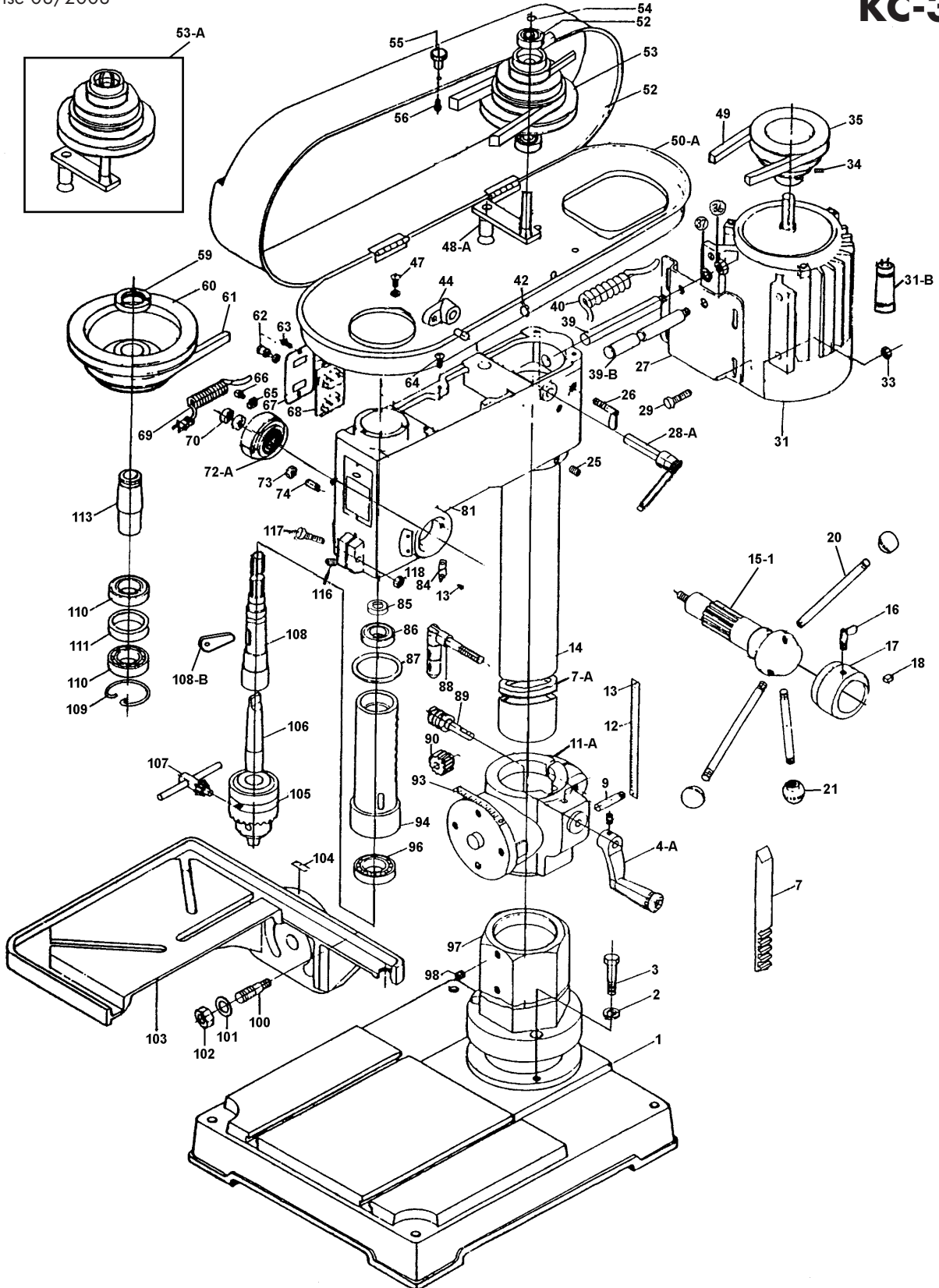
## 22" Floor Model Drill Press

### Perceuse à Colonne Modèle Plancher 22"



Revised/Revisé 08/2008

# KC-30FC





**Parts Pricing List / Liste de Prix des Pièces KC-30FC**

Diag.	Order # Com.	English Description	Description Française	Qty./Qté.	Price/Prix
1	0200300010	BASE	SOCLE	1	\$275.94
2	0200300020	SPRING WASHER	RONDELLE A RESSORT	3	\$1.78
3	0200300030	HEX HD BOLT	BOULON HEX. METRIQUE	3	\$2.70
4-A	0200300041	CRANK ASS'Y	POIGNEE ASSEMBLEE	1	\$14.89
7	0200300070	RACK	CREMAILLIERE	1	\$33.75
7-A	0200300071	RACK COLLAR	COLLET DE LA CREMAILLIERE	1	\$14.66
9	0200300090	GEAR SHAFT	TIGE DE L'ENGRENAGE	1	\$5.69
11-A	0200300111	COLUMN BRACKET ASSY	SUPPORT DE TABLE ASSEMBLE	1	\$80.33
12	0200300120	DEPTH SCALE	REGLE DE PROFONDEUR	1	\$4.08
13	0200300130	RIVET	RIVET	4	\$1.44
14	0200300140	COLUMN (92MM)	COLONNE (92MM)	1	\$126.39
15-1	0200300151	PINION SHAFT ASS'Y	PINION AVEC TETE ASSEMBLE	1	\$103.21
16	0200300160	WING SCREW	VIS A AILETTE	1	\$3.16
17	0200300170	PINION SPACER	BAGUE DU PIGNON	1	\$23.98
18	0200300180	KEY	CLE DE RETENUE	1	\$1.90
20	0200300200	FEEDING HANDLE	POIGNEE DE DESCENTE	3	\$15.93
21	0200300210	HANDLE KNOB	BOUTON DE MANIVELLE	3	\$3.39
25	0200300250	SET SCREW	VIS SANS TETE	2	\$1.44
26	0200300260	LOCKING KNOB	BOUTON DE VERROUILLAGE	2	\$3.28
27	0200300270	MOTOR SUPPORT	SUPPORT DU MOTEUR	1	\$13.74
28-A	0200300281	COMPLETE SHAFT LEVER	TIGE DE TENSION COMPLETE	1	\$21.79
29	0200300290	HEX. HD BOLT	BOULON HEXAGONAL	4	\$1.78
31	0200300310	MOTOR	MOTEUR	1	\$454.25
31-B	0200300312	START. CAP.	CONDENSATEUR/DEMARRAGE	1	\$21.79
33	0200300330	HEX. NUT	ECROU HEX.	4	\$2.01
34	0200300340	SET SCREW	VIS SANS TETE	1	\$1.55
35	0200300350	COMPLETE MOTOR PULLEY	POULIE DU MOTEUR COMPLETE	1	\$45.94
36	0200300360	HEX. NUT	ECROU HEX.	2	\$2.01
37	0200300370	SPRING WASHER	RONDELLE A RESSORT	2	\$1.55
39	0200300390	MOTOR SUPPORT ROD (LEFT)	TIGE DE SUPPORT/MOTEUR (GAUCHE)	1	\$13.74
39-B	0200300392	MOTOR SUPPORT ROD (RIGHT-SLOT)	TIGE DE SUPPORT MOTEUR (DROIT)	1	\$14.89
40	0200300400	MOTOR WIRE	FIL ELECTRIQUE DU MOTEUR	1	\$34.44
42	0200300420	RETAINING RING	ANNEAU DE RETENU	1	\$2.29
44	0200300440	MOTOR BINDER LEVER	LEVIER POUR TENSION DU MOTEUR	1	\$11.44
47	0200300470	PAN HD SCREW	VIS	4	\$1.55
48-A	0200300481	CENTER PULLEY SHAFT	TIGE DE LA POULIE DU CENTRE	1	\$22.94
49	0200300490	MOTOR V-BELT	COURROIE EN "V" DU MOTEUR	1	\$11.44
50-A	0200300501	COMPLETE PULLEY COVER	COUVERCLE DES POULIES COMPLET	1	\$111.55
52	0200300520	BALL BEARING	ROULEMENT A BILLES	2	\$12.59
53	0200300530	MIDDLE PULLEY	POULIE DU CENTRE	1	\$43.64
53-A	0200300531	PULLEY, SEAT AND BEARING ASS'Y	POULIE, SIEGE ET ROULEMENT ASS.	1	\$85.04
54	0200300540	RETAINING RING	ANNEAU DE RETENU	1	\$1.67
55	0200300550	COVER KNOB	BOUTON DU COUVERCLE	1	\$3.16
56	0200300560	PAN HD SCREW W/ WASHER	VIS AVEC RONDELLE	1	\$1.61
59	0200300590	SPINDLE NUT	ECROU DE L'ARBRE CONIQUE	1	\$7.99
60	0200300600	SPINDLE PULLEY	POULIE DE L'ARBRE	1	\$57.44
61	0200300610	SPINDLE V-BELT	COURROIE EN "V" DE L'AXE	1	\$14.55



**Parts Pricing List / Liste de Prix des Pièces KC-30FC**

Diag.	Order # Com.	English Description	Description Française	Qty./Qté.	Price/Prix
62	0200300620	STRAIN RELIEF	ATTACHE FIL	2	\$2.59
63	0200300630	SCREW	VIS	2	\$1.67
64	0200300640	PAN HD SCREW	VIS	2	\$1.55
65	0200300650	CORD CLAMP	SERRE CORDON	2	\$2.70
66	0200300660	SCREW	VIS	2	\$1.67
67	0200300670	SWITCH PLATE	COUVERCLE DE L'INTERRUPTEUR	1	\$3.39
68	0200300680	SWITCH -3 PRONG	INTERRUPTEUR -3 PATTES	1	\$10.29
69	0200300690	POWER CORD	CORDON D'ALIMENTATION	1	\$27.54
70	0200300700	NYLON HEX. NUT	ECROU HEX. AVEC NYLON	2	\$3.16
72-A	0200300721	COMPLETE SPRING AND CAP	RESSORT ET CAPUCHON COMPLET	1	\$14.89
73	0200300730	HEX. NUT	ECROU HEX.	1	\$1.50
74	0200300740	SLOTTED SET SCREW	VIS SANS TETE AVEC RAINURE	1	\$2.24
81	0200300810	HEAD	TETE DE PERCEUSE	1	\$274.85
84	0200300840	POINTER	INDICATEUR	1	\$2.24
85	0200300850	SPINDLE NUT	ECROU DE L'AXE	1	\$4.08
86	0200300860	BALL BEARING	ROULEMENT A BILLES	1	\$19.49
87	0200300870	RUBBER GASKET	JOINT EN CAOUTCHOUC	1	\$4.54
88	0200300880	COLUMN BRACKET LOCK HANDLE	POIGNEE DE VERROUILLAGE	1	\$11.33
89	0200300890	WORM SHAFT	ENGRENAGE VIS SANS FIN	1	\$14.89
90	0200300900	HELICAL GEAR	ENGRENAGE HELICOIDALE	1	\$13.74
93	0200300930	TILT SCALE LABEL	REGLE DE MESURE	1	\$3.05
94	0200300940	QUILL	MANCHON (QUILLE)	1	\$103.33
96	0200300960	BALL BEARING	ROULEMENT A BILLES	1	\$20.41
97	0200300970	COLUMN HOLDER	PIED-SUPPORT DE COLONNE	1	\$113.68
98	0200300980	SET SCREW	VIS SANS TETE	2	\$1.44
100	0200301000	ARM STUD	TIGE FILETEE	2	\$9.83
101	0200301010	WASHER	RONDELLE	2	\$1.78
102	0200301020	HEX. NUT	ECROU HEX.	2	\$2.01
103	0200301030	TABLE	TABLE	1	\$251.85
104	0200301040	POINTER LABEL	INDICATEUR	1	\$2.59
105	KDC-34	3/4" CHUCK (ACC.)	MANDRIN 3/4" (ACC.)	1	-
106	KAT-44	CHUCK ARBOR (ACC.)	ARBRE DE MANDRIN (ACC.)	1	-
107	KM-005	3/4" CHUCK KEY (ACC.)	CLÉ DE MANDRIN 3/4" (ACC.)	1	-
108	0200301080	SPINDLE	AXE (DE LA QUILLE)	1	\$110.23
108-B	0200301082	WEDGE	COIN A CALER	1	\$6.50
109	0200301090	RETAINING RING	ANNEAU DE RETENU	1	\$2.24
110	0200301100	BALL BEARING	ROULEMENT A BILLES	1	\$20.41
111	0200301110	BEARING SPACER	ESPACEUR DE ROULEMENT	2	\$4.08
113	0200301130	PULLEY INSERT	ARBRE CONIQUE	1	\$45.94
116	0200301160	SET SCREW	VIS SANS TETE	1	\$1.61
117	0200301170	HEX. BOLT	BOULON HEX.	1	\$2.13
118	0200301180	HEX. NUT	ECROU HEX.	1	\$1.50
	020030MBIL	BILINGUAL MANUAL KC-30FC	MANUEL BILINGUE KC-30FC	1	\$15.00