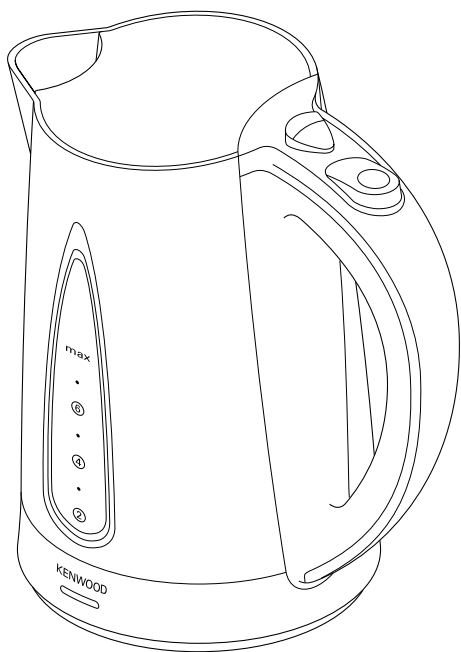




Kenwood Limited, New Lane, Havant, Hampshire PO9 2NH, UK
www.kenwood.co.uk

55537/1

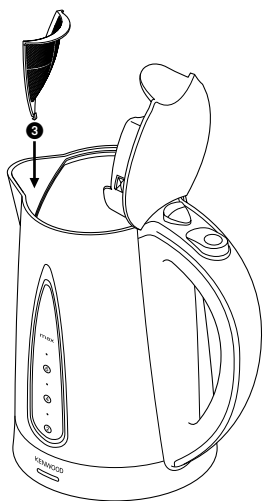
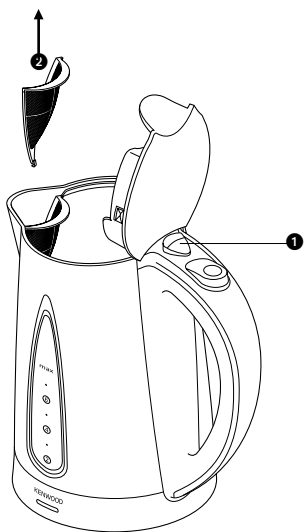
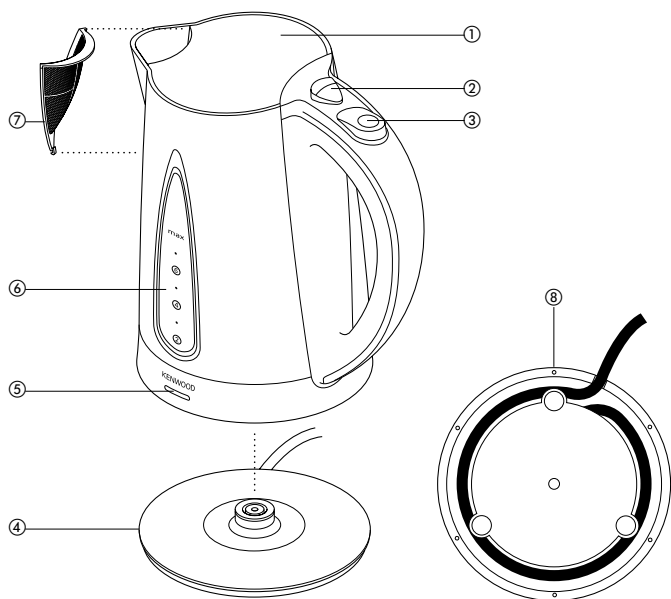
KENWOOD



JK840 series

JK940 series

English	2 - 3
Nederlands	4 - 6
Français	7 - 9
Deutsch	10 - 12
Italiano	13 - 15
Português	16 - 17
Español	18 - 19
Dansk	20 - 21
Svenska	22 - 23
Norsk	24 - 25
Türkçe	26 - 28
Česky	29 - 30
Magyar	31 - 33
Polski	34 - 36
Ελληνικά	37 - 39
عربي	١٤ - ٠٤



safety

- Avoid contact with steam coming out of the spout area when pouring and out of the lid when refilling.
- Keep small children away from the kettle and never let the cord hang down over the worktop edge - a child could grab it and pull the kettle down.
- If you do not need so much cord, shorten it by wrapping any excess cord around the bracket on the underside of the powerbase ⑧.
- Always unplug your kettle when not in use.
- Never overfill - boiling water may splash out.
- Never put the kettle, powerbase, cord or plug in liquid.
- Do not use if there is **any** damage to the kettle, powerbase, cord or plug. Get it checked or repaired: see 'service'.
- This kettle is not intended for use by young children or infirm persons without supervision.
- Young children should be supervised to ensure they do not play with the appliance.
- **Caution:** Do not operate the kettle on an inclined surface.
- Only use the powerbase supplied and keep it clean and dry.
- Make sure the lid is secure before switching the kettle on.
- **Warning:** Do not open the lid while the water is boiling.
- Take care when opening the lid - droplets of hot water may be ejected.
- Make sure the kettle is switched off before lifting or pouring.
- Remove the kettle from the base before filling or pouring.
- Never put the kettle near or on cooker hot plates or gas burners.
- This kettle is for boiling water only.
- This kettle is for domestic use only.
- Failure to observe these cautions may result in damage to the kettle.

before plugging in

- Make sure your electricity supply is the same as the one shown on the underside of your kettle.
- This kettle complies with European Economic Community Directive 89/336/EEC.

before using for the first time

- Remove all packaging and any labels.
- Fill to 'MAX', boil, then pour the water away. Repeat 2 to 3 times.

key

- ① flip top lid
- ② lid release button
- ③ on/off switch
- ④ 360° powerbase
- ⑤ neon light
- ⑥ water level windows
- ⑦ scale filter
- ⑧ cord storage

to use your jug kettle

- 1 Fill it through the spout or lid. To open the lid, press the lid release button. The water level must be between 'MAX' and 200mls (1 cup).
- Be economical: do not boil more water than you need.
- To improve the quality of your drinks always use fresh water.
- Empty the kettle after each use.
- 2 Check the lid is closed.
- 3 Plug in and switch on. The neon will come on.
- 4 Your kettle will boil and switch off automatically. To re-boil, wait a few seconds - the on/off switch needs time to reset.
- **If you experience problems with your kettle switching on and off during use or switching off before boiling, check that the flat element is free from scale - see "descaling". If descaling does not solve the problem contact Kenwood Customer Care.**

- Your kettle is fitted with a scale filter to hold back limescale particles.
- If you find drops of water under your kettle, don't worry - it is just condensation.

boil-dry protection

- If you switch on with too little water, your kettle will cut out automatically. Switch off and let it cool down before re-filling. When it has cooled down, the switch will reset itself.

care and cleaning

- Before cleaning, unplug your kettle and let it cool down.

the outside and powerbase

- Wipe with a damp cloth, then dry. Do not use abrasives - they will scratch the plastic surfaces.

the inside

- Wipe with bicarbonate of soda on a damp cloth. Rinse thoroughly.
- Even though your kettle comes with a scale filter, you still need to clean the inside (and the filter) regularly.

the scale filter

- 1 Press the lid release button ❶.
- 2 Gently lift out the scale filter ❷.
- 3 **either** rinse under the tap or use a soft brush.
or when descaling your kettle, drop the filter in too. Rinse thoroughly.
- 4 To re-fit the scale filter, slide it in until it rests on the notch under the spout ❸.

descaling

- Regular descaling of the flat element will improve the performance of your kettle. If the kettle is not descaled regularly the build up of limescale may result in the following:
 - problems may be experienced with the kettle switching on and off during use or switching off before boiling.
 - the kettle may take longer to boil.
 - the flat element may be damaged.

Please note: not descaling your kettle may invalidate your guarantee.

- When limescale starts to build up on the heating element, buy a suitable descaler and descale your kettle. After descaling, boil with fresh water several times and discard. Clean any descaler off the kettle - it can damage the parts.
- Some regions of the country have chalky water. This makes boiled water look cloudy and leaves a deposit on the side of the kettle. This is normal but can be removed with regular cleaning.
- Alternatively, to reduce limescale build up, use filtered water to fill your kettle.
- A range of Kenwood jug water filters are available.

service and customer care

- If the cord is damaged it must, for safety reasons, be replaced by KENWOOD or an authorised KENWOOD repairer.

If you need help with:

- using your kettle
 - servicing or repairs
- Contact the shop where you bought your kettle.

Vouw voor het lezen a.u.b. de voorpagina met illustraties uit

veiligheid

- Vermijd contact met de stoom dat uit de tuit komt wanneer u water uitschenkt en van de deksel bij het hervullen.
- Houd kinderen uit de buurt van de ketel. Laat het snoer ook nooit over de rand van het werkoppervlak hangen omdat kinderen het dan vast kunnen pakken en zo de ketel naar beneden kunnen trekken.
- Als het snoer te lang is, draait u de rest rond de beugel onderaan het onderstel ⑧.
- Haal de stekker altijd uit het stopcontact wanneer u de ketel niet gebruikt.
- Doe de waterkoker nooit te vol - het kokende water zou eruit kunnen spatten.
- Dompel de ketel, het onderstel, het snoer of de stekker nooit onder in een vloeistof.
- Gebruik de waterkoker niet als er enige schade is aan het apparaat zelf, het onderstel, het snoer of de stekker. Laat het apparaat dan nakijken of repareren: zie 'service'.
- Jonge kinderen of zieke personen mogen deze ketel niet zonder toezicht gebruiken.
- Jonge kinderen mogen het apparaat enkel onder toezicht gebruiken om er zeker van te zijn dat ze er niet mee spelen.
- **Voorzichtig:** Gebruik de waterkoker niet op een hellend oppervlak.
- Maak uitsluitend gebruik van het bijgeleverde onderstel en zorg dat dit schoon en droog blijft.
- Controleer of de deksel gesloten is voordat u de ketel inschakelt.
- **Waarschuwing:** Open het deksel niet terwijl het water kookt.
- Pas op bij het openen van het deksel, omdat daarbij druppels heet water kunnen vrijkomen.

- Schakel de waterkoker altijd uit, voordat u deze optilt om te schenken.
- Haal altijd de ketel van het onderstel voordat u hem vult of water uitschenkt.
- Zet de ketel nooit op of naast een hete kookplaat of gasbrander.
- Gebruik de ketel uitsluitend voor het koken van water.
- Deze ketel is uitsluitend geschikt voor huishoudelijk gebruik.
- Als u deze voorzorgsmaatregelen niet in acht neemt, kan dit leiden tot beschadiging van de waterkoker.

voordat u de stekker in het stopcontact steekt

- Controleer of de spanning van het stopcontact overeenkomt met de gegevens op het typeplaatje aan de onderkant van uw waterkoker.
- Dit apparaat voldoet aan EG-richtlijn 89/336/EEC.

voordat u het apparaat voor de eerste keer gebruikt

- Verwijder al het verpakkingsmateriaal en eventuele labels.
- Vul de waterkoker tot aan de indicatie 'MAX', kook het water en gooi het daarna weg. Dit 2-3 keer herhalen.

Index

- ① scharnierdeksel
- ② ontgrendelknop voor het deksel
- ③ aan/uitschakelaar
- ④ onderstel van 360°
- ⑤ neonlicht
- ⑥ kijkglasjes
- ⑦ kalkfilter
- ⑧ snoeropslag

het gebruik van uw waterkoker

- 1 Vul de ketel door de tuit of het deksel. Als u het deksel wilt openen, drukt u op de ontgrendelknop. Het waterniveau moet tussen 'MAX' en 200 ml (1 kop) in liggen.
- Wees zuinig en kook niet meer water dan u nodig heeft.
 - Om de kwaliteit van uw dranken te verbeteren, moet u altijd vers water gebruiken.
 - Giet na gebruik overtollig water uit de ketel.
- 2 Controleer of het deksel gesloten is.
 - 3 Steek de stekker in het stopcontact en schakel het apparaat in. Het lichtje zal gaan branden.
 - 4 Het water zal gaan koken en de waterkoker slaat automatisch af. Wacht een paar seconden om het water opnieuw te koken; de aan/uitschakelaar springt pas na een paar seconden terug in de uitgangspositie.
- **Als het u moeite kost de ketel tijdens gebruik aan- en uit te zetten of uit te zetten voordat het water kookt, kijk dan of er geen kalkaanslag op het platte verwarmingselement zit – zie 'ontkalking'.**
 - Uw ketel is uitgerust met een kalkfilter om kalkdeeltjes tegen te houden.
 - U hoeft zich geen zorgen te maken als u waterdruppels onder de waterkoker aantreft, dit is slechts condens.
- beveiliging tegen droogkoken**
- Wanneer u de waterkoker inschakelt als er te weinig water inzit, zal deze zich automatisch uitschakelen. Indien dit gebeurt, laat de waterkoker dan in uitgeschakelde positie even afkoelen voordat u hem opnieuw vult. Wanneer het apparaat afgekoeld is, zal de schakelaar terugspringen in de uitgangspositie.

onderhoud en reiniging

- Voordat u de waterkoker gaat reinigen, moet u de stekker uit het stopcontact halen en het apparaat laten afkoelen.
- buitenkant en onderstel**
- Afvegen met een vochtige doek en vervolgens afdrogen. Gebruik geen schuurmiddelen, deze zullen krassen maken op de plastic oppervlakken.
- de binnenkant**
- Maak deze schoon met een vochtige doek met zuiveringszout.
 - Hoewel uw ketel geleverd wordt met een kalkfilter, moet u de binnenkant (en de filter) toch regelmatig reinigen.
- kalkfilter**
- 1 Druk op de ontgrendelknop van het deksel ❶.
 - 2 Til de kalkfilter voorzichtig eruit ❷.
 - 3 Spoel hem af onder de kraan of gebruik een zachte borstel of ontkalk de filter tegelijk met uw waterkoker. Spoel het vervolgens goed af.
 - 4 Om de kalkfilter terug te plaatsen, moet u hem terugschuiven totdat hij op de inkeping onder de tuit rust ❸.
- ontkalken**
- Wanneer zich kalkaanslag op het verwarmingselement afzet, koop dan een geschikt ontkalkingsmiddel voor uw waterkoker. Kalkaanslag zorgt namelijk voor langere kooktijden en brengt schade toe aan het verwarmingselement. Breng na het ontkalken enkele malen vers water aan de kook en gooi het daarna weg. Verwijder eventuele resten van het ontkalkingsmiddel uit de ketel omdat het de onderdelen kan beschadigen.

- In sommige delen van het land heeft het water een relatief hoog kalkgehalte, waardoor het water er troebel uitziet en er aanslag tegen de binnenzijde van de waterkoker komt te zitten. Dit is een normaal verschijnsel en de aanslag kan met een gewoon schoonmaakmiddel verwijderd worden.
- Een andere mogelijkheid om kalkaanslag te voorkomen is het gebruik van gefilterd water.

klantenservice

- Als het snoer beschadigd is, moet het om veiligheidsredenen door KENWOOD of een goedgekeurde KENWOOD-monteur vervangen worden.

Indien u hulp nodig heeft bij:

- het gebruik van uw waterkoker
 - service of reparaties
- Neem dan contact op met uw dealer.

Avant de lire, dépliez la première page pour voir les illustrations

sécurité

- Evitez tout contact avec la vapeur sortant du bec au moment de verser et du couvercle lorsque vous remplissez à nouveau la bouilloire.
- Gardez l'appareil hors de la portée des petits enfants. Evitez de laisser le cordon pendre au bord d'un plan de travail, un enfant pourrait le saisir et faire tomber la bouilloire.
- Si vous n'avez pas besoin de toute la longueur du cordon, réduisez-la en l'enroulant autour du crochet situé sous le socle d'alimentation ⑧.
- Débranchez toujours votre bouilloire en dehors des périodes d'utilisation.
- Ne la remplissez pas trop, car l'eau bouillante pourrait gicler.
- N'immergez jamais la bouilloire, la base d'alimentation, le cordon ou la prise dans un liquide.
- N'utilisez pas l'appareil si le corps de la bouilloire, la base d'alimentation, le cordon ou la fiche sont endommagés de **quelque façon que ce soit**. Faites-la vérifier ou réparer ; reportez-vous à la section «service».
- Cette bouilloire ne doit pas être utilisée par de jeunes enfants ou des personnes handicapées sans surveillance.
- Surveillez les enfants pour qu'ils ne jouent pas avec l'appareil.
- **Attention** : N'utilisez pas la bouilloire sur une surface inclinée.
- N'utilisez que la base d'alimentation fournie et maintenez-la propre et sèche.
- Vérifiez que le couvercle est fermement en place avant de mettre la bouilloire sous tension.
- **Attention** : N'ouvrez pas le couvercle pendant que l'eau bout.
- Faites attention en soulevant le couvercle – des gouttelettes d'eau bouillante peuvent être projetées.

- Avant de remplir ou de vider l'eau, vérifiez que la bouilloire est hors tension.
- Avant de remplir ou de vider l'eau, enlevez la bouilloire de son socle.
- Ne mettez jamais la bouilloire à proximité de ou sur les plaques chauffantes ou les brûleurs à gaz de votre cuisinière.
- Cette bouilloire est conçue uniquement pour faire bouillir de l'eau.
- Cette bouilloire est destinée uniquement à un usage domestique.
- Vous risqueriez d'endommager la bouilloire en cas de non-respect de ces mises en garde.

avant de brancher l'appareil

- Assurez-vous que le courant électrique que vous utilisez est le même que celui indiqué sous votre bouilloire.
- Cette bouilloire est conforme à la Directive 89/336/CEE de la C.E.

avant d'utiliser votre appareil pour la première fois

- Retirez l'emballage et les étiquettes, le cas échéant.
- Remplissez jusqu'au repère 'MAX', faites bouillir et jetez l'eau. Répétez l'opération 2 à 3 fois.

légende

- ① couvercle rabattable
- ② bouton d'ouverture du couvercle
- ③ commutateur marche/arrêt
- ④ socle d'alimentation 360°
- ⑤ témoin lumineux
- ⑥ fenêtres de niveau d'eau
- ⑦ filtre anti-tartre
- ⑧ range-cordon

mode d'emploi de la bouilloire

- 1 Remplissez-la par le bec verseur ou en ouvrant le couvercle. Pour ouvrir le couvercle, appuyez sur le bouton d'ouverture. Le niveau d'eau doit se situer entre « MAX » et 200 ml (1 tasse).
- Soyez économique: ne faites pas bouillir plus d'eau que nécessaire.
- Utilisez toujours de l'eau fraîche pour améliorer la qualité de vos boissons.
- Videz la bouilloire après chaque utilisation.
- 2 Vérifiez que le couvercle est bien fermé.
- 3 Branchez et mettez en marche. Le voyant à néon s'allumera.
- 4 Votre bouilloire amènera l'eau à ébullition et se coupera automatiquement. Pour faire rebouillir l'eau, attendez quelques secondes. Il faut laisser le temps à l'interrupteur Marche/Arrêt (on/off) de se réinitialiser.
- **Si le fonctionnement de votre bouilloire s'interrompt momentanément en cours d'utilisation ou si elle s'éteint avant ébullition, assurez-vous que la résistance plate ne soit pas recouverte de tartre (voir « détartrage »).**
- Votre bouilloire est dotée d'un filtre détartrant pour retenir toutes les particules de calcaire.
- Si vous trouvez des gouttes d'eau en dessous de votre bouilloire, ne vous inquiétez pas – ce n'est que de la condensation.

protection contre l'assèchement

- Si vous mettez l'appareil sous tension avec trop peu d'eau, votre bouilloire se coupera automatiquement. Mettez l'appareil hors tension et laissez-le refroidir avant de le remplir. Dès que l'appareil est refroidi, l'interrupteur se réinitialisera.

entretien et nettoyage

- Avant de procéder au nettoyage, débranchez votre bouilloire et laissez-la refroidir.

extérieur et base d'alimentation

- Passez un chiffon humide, puis séchez. N'utilisez pas d'agents abrasifs, car ils laisseront des rayures sur le plastique.

intérieur

- Nettoyez avec une éponge humide imbibée de bicarbonate de soude. Rincez abondamment.
- Même si votre bouilloire est dotée d'un filtre détartrant, nettoyez régulièrement l'intérieur (et le filtre).

filtre anti-tartre

- 1 Appuyez sur le bouton d'ouverture du couvercle ❶.
- 2 Sortez doucement le filtre anti-calcaire ❷.
- 3 **Soit** rincez à l'eau courante ou utilisez une brosse douce, **soit**, lorsque vous détartrerez votre bouilloire, mettez également le filtre dans la bouilloire. Rincez abondamment.
- 4 Pour installer de nouveau le filtre anti-calcaire, faites-le glisser jusqu'à ce qu'il repose sur l'encoche sous le bec verseur.❸.

détartrage

- Si du tartre se forme sur l'élément chauffant, achetez un produit détartrant approprié et détartrez votre bouilloire. En cas de présence de tartre, il faudra plus longtemps à la bouilloire pour faire bouillir l'eau et l'élément chauffant risquera de brûler. Après avoir détartre l'appareil, faites bouillir de l'eau fraîche plusieurs fois de suite et jetez cette eau. Veillez à ne pas laisser de produit détartrant sur votre bouilloire – les éléments pourraient être endommagés.
- Certaines régions du pays possèdent une eau calcaire. De ce fait, l'eau bouillie est trouble et laisse un dépôt sur les bords de la bouilloire. Il s'agit d'un phénomène normal, auquel il est toutefois possible de remédier par un nettoyage régulier.
- Une autre possibilité pour réduire la formation de tartre est d'utiliser de l'eau filtrée pour remplir votre bouilloire

service après-vente et assistance clientèle

- Si le cordon est endommagé, il doit être remplacé pour des raisons de sécurité par KENWOOD ou par un réparateur agréé KENWOOD.

Si vous avez besoin d'assistance pour:

- utiliser votre appareil,
 - entretenir et faire réparer votre appareil,
- contactez le revendeur chez qui vous avez acheté votre appareil.

Bevor Sie die Bedienungsanleitung lesen, bitte Deckblatt mit Illustrationen auseinander klappen

Sicherheitshinweise

- Vermeiden Sie den Kontakt mit heißem Dampf, der beim Ausgießen aus der vorderen Öffnung und beim Auffüllen aus dem Deckel entweichen könnte.
- Kleine Kinder vom Wasserkocher fernhalten; das Netzkabel nie über die Arbeitsplatte herunterhängen lassen - ein Kind könnte daran ziehen und den Kocher herunterreißen.
- Wenn Sie weniger Kabel benötigen, können Sie die nicht gebrauchte Kabellänge um den Bügel auf der Unterseite des Heizelementbodens ⑧ wickeln.
- Wenn der Wasserkocher nicht im Betrieb ist, muss immer der Stecker gezogen werden.
- Niemals überfüllen – kochendes Wasser könnte herauspritzen.
- Wasserkessel, Anschlußplatte, Netzkabel oder Netzstecker nie in Flüssigkeiten tauchen.
- Nicht benutzen, wenn **irgendwelche** Schäden an Kocher, Unterteil, Netzkabel oder Netzstecker vorhanden sind. Lassen Sie das Gerät überprüfen oder reparieren – siehe "Kundendienst".
- Dieser Wasserkocher darf von jungen Kindern oder behinderten Personen nicht ohne Aufsicht benutzt werden.
- Kleine Kinder beaufsichtigen, damit sie nicht mit dem Gerät spielen.
- **Achtung:** Den Wasserkocher niemals auf schräger Fläche benutzen.
- Nur die zum Lieferumfang gehörende Anschlußplatte verwenden; die Anschlußplatte sauber und trocken halten.
- Vor Einschalten des Wasserkochers sicherstellen, daß der Deckel sicher eingerastet ist.
- **Warnung:** Während das Wasser kocht, nicht den Deckel öffnen.
- Vorsicht beim Öffnen des Deckels –

es können Tropfen heißen Wassers austreten.

- Vor dem Ausgießen oder Anheben den Wasserkocher unbedingt ausschalten.
- Vor dem Füllen oder Ausgießen den Wasserkocher von der Anschlußplatte nehmen.
- Den Wasserkocher von heißen Herdplatten oder Gasflammen fernhalten.
- Dieser Kocher ist nur zum Erhitzen von Wasser gedacht.
- Dieser Kocher ist nur für den Hausgebrauch gedacht.
- Ein Mißbachten dieser Warnhinweise kann zur Beschädigung des Wasserkochers führen.

Vor dem Anschluß

- Die Netzspannung muß mit den Angaben auf dem Typenschild am Boden des Wasserkochers übereinstimmen.
- Dieser Wasserkocher erfüllt die Forderungen der EC-Richtlinie 89/336/EEC.

Vor der ersten Benutzung

- Alle Verpackungsteile und Etiketten entfernen.
- Wasser bis 'MAX' einfüllen, aufkochen lassen und dann das Wasser weggießen. 2 bis 3 Mal wiederholen.

Legende

- ① Aufklappbarer Deckel
- ② Deckelfreigabeknopf
- ③ An/Aus-Schalter
- ④ 360° Heizelementboden
- ⑤ Neonlicht
- ⑥ Wasserstandsanzeigefenster
- ⑦ Kalkfilter
- ⑧ Kabelaufwicklung

Verwenden des Wasserkochers

- 1 Wasserkocher durch Ausgießöffnung oder Deckel füllen. Zum Öffnen des Deckels Deckelfreigabeknopf drücken. Der Wasserstand muss zwischen „MAX“ und 200 ml (1 Tasse) liegen.
- Um Energie zu sparen, immer nur soviel Wasser erwärmen, wie benötigt wird.
 - Bessere Getränke erhalten Sie, wenn Sie immer frisches Wasser verwenden.
 - Den Wasserkocher nach jeder Benutzung ausleeren.
- 2 Der Deckel muß geschlossen sein.
 - 3 Netzkabel einstecken und Gerät einschalten. Die Neonleuchte brennt.
 - 4 Der Wasserkocher erwärmt das Wasser bis zum Sieden und schaltet dann ab. Um das Wasser neu zu erwärmen, einige Sekunden warten - der Ein-Aus-Schalter benötigt eine Pause zum Rückstellen.
- **Wenn Ihr Wasserkocher bei der Verwendung ein- und ausschaltet, oder ausschaltet, bevor das Wasser kocht, prüfen, ob das Heizelement verkalkt ist - siehe "Entkalken".**
 - Ihr Wasserkocher ist mit einem Kalkfilter ausgestattet, der Kesselsteinpartikel zurückhält.
 - Falls Wassertropfen unterhalb des Wasserkochers zu finden sind, besteht kein Anlaß zur Sorge. Ursache ist Kondensation.
- ### **Trockengehschutz**
- Wird das Gerät mit zu wenig Wasser eingeschaltet, schaltet der Wasserkocher automatisch ab. Ausschalten und abkühlen lassen und erst dann neues Wasser einfüllen. Nach dem Abkühlen stellt sich der Schalter automatisch wieder zurück.

Pflege und Reinigung

- Vor der Reinigung den Wasserkocher aus der Steckdose ziehen und abkühlen lassen.
- ### **Außenflächen und Anschlußplatte**
- Mit einem feuchten Tuch abreiben und abtrocknen. Keine Scheuermittel verwenden – diese verkratzen die Kunststoffflächen.
- ### **Innenseite**
- Natriumbikarbonat auf ein feuchtes Tuch geben und damit auswischen. Sorgfältig spülen.
 - Trotz des Kalkfilters müssen Sie Ihren Wasserkocher innen (und den Filter) regelmäßig reinigen.
- ### **Kalkfilter**
- 1 Deckelfreigabeknopf drücken ❶.
 - 2 Vorsichtig den Kalkfilter ❷ herausheben.
 - 3 **Entweder** unter fließendem Wasser ausspülen oder mit einem Pinsel reinigen **oder** beim Entkalken des Wasserkochers auch das Kesselsteinsieb in die Lösung einlegen. Sorgfältig ausspülen.
 - 4 Beim Wiedereinsetzen des Kalkfilters darauf achten, daß er auf der Kerbe unter dem Ausgießer aufsitzt ❸.

Entkalken

- Wenn sich am Heizelement Kesselstein abgelagert, den Wasserkocher mit einem handelsüblichen Mittel entkalken. Durch Kesselsteinablagerungen wird das Wasser langsamer erwärmt, zudem kann das Heizelement durchbrennen. Nach dem Entkalken mehrmals frisches Wasser zum Sieden bringen und weggießen. Entkalkerreste völlig aus dem Wasserkessel entfernen – er kann die Teile beschädigen.

- Einige Landesregionen haben sehr hartes Wasser. Beim Sieden sieht dieses Wasser trübe aus und hinterläßt Ablagerungen am Rand des Wasserkochers. Diese Ablagerungen sind normal und können bei der regelmäßigen Reinigung entfernt werden.
- Um die Ablagerung von Kesselstein zu verringern, kann für den Wasserkocher auch gefiltertes Wasser verwendet werden.

Service und Pflege

- Ein beschädigtes Netzkabel darf aus Sicherheitsgründen nicht selbst repariert werden, sondern muß von KENWOOD oder einer autorisierten KENWOOD-Werkstatt ausgetauscht werden.

Hinweise zur:

- Verwendung des Wasserkochers
 - Pflege oder Reparatur
- erhalten Sie in dem Geschäft, in dem Sie das Gerät gekauft haben.

Prima di leggere questo manuale si prega di aprire la prima pagina, al cui interno troverete le illustrazioni

avvertenze

- Mentre si versa l'acqua, evitare il contatto con il vapore che fuoriesce dal beccuccio e dal coperchio mentre si riempie il bollitore.
- Non permettere che bambini si avvicinino all'apparecchio e non lasciare che il cavo di alimentazione penzoli dal piano di lavoro, onde evitare che un bambino, afferrando il cavo, rovesci il bollitore.
- Se la lunghezza del cavo risulta eccessiva, accorciarlo avvolgendo il cavo in eccesso attorno ai fermi posti sotto la base di alimentazione dell'apparecchio ⑧.
- Togliere sempre la spina del bollitore dalla presa di corrente quando non è in uso.
- Non riempire mai eccessivamente l'apparecchio - sussiste il rischio di spruzzi di acqua bollente.
- Non immergere mai il bollitore, la base di alimentazione, il cavo o la spina in un liquido.
- Non usare l'apparecchio in presenza di **qualunque** danno del bollitore, della base, del cavo o della spina di corrente. Fare controllare o riparare il componente danneggiato: vedere sezione 'manutenzione'.
- Questo bollitore non deve essere usato da bambini o da persone inferme, se non con attenta supervisione.
- I bambini necessitano di adeguata supervisione, per escludere che giochino con l'apparecchio.
- **Attenzione:** Non utilizzare il bollitore su un pino inclinato.
- Usare solo la base di alimentazione fornita e tenerla pulita ed asciutta.
- Controllare che il coperchio sia ben chiuso prima di accendere il bollitore.
- **Avvertenza:** Non aprire il coperchio del bollitore mentre l'acqua è in ebollizione.
- Far attenzione quando si apre il coperchio: potrebbero fuoriuscire gocce di acqua calda.

- Assicurarsi che il bollitore sia spento prima di sollevarlo o di versare l'acqua nelle tazze.
- Prima di riempire il bollitore o di versare l'acqua nelle tazze, staccare il bollitore dalla sua base.
- Non mettere mai il bollitore sopra o vicino a fornelli a gas o piastre elettriche.
- Questo bollitore deve essere usato esclusivamente per bollire acqua.
- Questo bollitore è destinato al solo uso domestico.
- La mancata osservanza di queste precauzioni può arrecare danni al bollitore.

prima di collegare l'apparecchio alla rete elettrica

- Assicurarsi che la tensione della vostra rete elettrica sia la stessa indicata sulla targhetta sotto l'apparecchio.
- Questo apparecchio è conforme alla Direttiva Comunitaria 89/336/CEE.

prima dell'uso

- Togliere tutto il materiale di imballaggio e tutte le eventuali etichette.
- Riempire il bollitore fino all'indicazione 'MAX', portare l'acqua ad ebollizione e svuotare il bollitore. Ripetere altre 2 o 3 volte.

legenda

- ① coperchio incernierato
- ② tasto sblocca-coperchio
- ③ tasto acceso/spento
- ④ base di alimentazione a 360°
- ⑤ spia al neon
- ⑥ finestrella indicatrice livello acqua
- ⑦ filtro anticalcare
- ⑧ avvolgicavo

come usare il vostro bollitore

- 1 Riempire il bollitore attraverso il beccuccio o aprendo il coperchio. Per aprire il coperchio, premere il tasto sblocca-coperchio. Il livello dell'acqua deve essere compreso tra 'MAX' (massimo) e 200 ml (1 tazza).
- Non sprecate l'acqua: fate bollire solo la quantità che vi occorre.
- Per migliorare la qualità delle bevande calde, usare sempre acqua fresca.
- Dopo ciascun uso, svuotare l'acqua rimasta nel bollitore.
- 2 Controllare che il coperchio sia chiuso.
- 3 Inserire la spina dell'apparecchio nella presa di corrente e accendere. Ora la spia al neon si illumina.
- 4 Quando l'acqua raggiunge l'ebollizione, l'apparecchio si spegne automaticamente. Per fare bollire di nuovo l'acqua, attendere qualche secondo, per consentire all'interruttore di accensione di ripristinarsi.
- **Se il bollitore dovesse accendersi e spegnersi durante l'uso oppure se si spegne prima di giungere ad ebollizione, controllare che l'elemento termico non presenti un accumulo di calcare - vedere la sezione "come eliminare il calcare".**
- Il bollitore è provvisto di un filtro anticalcare, per trattenere le particelle di calcare.
- Se si notano delle goccioline d'acqua sotto al bollitore, non ci si deve preoccupare: si tratta solo di condensazione.

protezione contro il funzionamento a secco

- Se si accende il bollitore quando la quantità d'acqua al suo interno è insufficiente, l'apparecchio si disinserisce automaticamente. Spegnerlo e lasciarlo raffreddare prima di riempirlo nuovamente. Una volta che l'apparecchio si è raffreddato, l'interruttore si ripristina.

manutenzione e pulizia

- Togliere sempre la spina dell'apparecchio e lasciarlo raffreddare prima di pulirlo.

parte esterna e base

- Passare esterno e base con un panno umido e poi asciugare. Non usare prodotti abrasivi, che graffierebbero le superfici in plastica.

parte interna

- Pulire con un panno umido e bicarbonato di sodio. Sciacquare abbondantemente.
- Sebbene il bollitore sia provvisto di filtro anticalcare, è comunque necessario pulire regolarmente l'interno (ed il filtro) del bollitore.

filtro anticalcare

- 1 Premere il tasto sblocca-coperchio ❶.
- 2 Sollevare ed estrarre piano il filtro anticalcare ❷.
- 3 Lavare il filtro sotto l'acqua corrente o utilizzare una spazzola morbida **oppure**, quando si procede alla rimozione del calcare dall'apparecchio, immergere anche il filtro. Sciacquare abbondantemente.
- 4 Per rimettere il filtro anticalcare, inserirlo fino a quando non va ad appoggiarsi contro l'apposita tacca sotto al becco ❸.

rimozione del calcare

- Quando si accumula del calcare sulla resistenza, è necessario pulire il bollitore con un prodotto anticalcare adatto. La presenza di calcare allunga i tempi di ebollizione e la resistenza può bruciarsi. Dopo aver rimosso il calcare con l'apposito prodotto, utilizzare l'apparecchio diverse volte facendo bollire acqua pulita ogni volta, quindi gettarla. Accertarsi di eliminare tutto il prodotto anticalcare dal bollitore, altrimenti si rischia di danneggiare i componenti.
- In alcune zone l'acqua è molto dura. Di conseguenza, l'acqua bollita può apparire torbida e lasciare un residuo sulle pareti dell'apparecchio. Questo deposito è normale, ma può essere eliminato con una pulizia regolare del bollitore.
- In alternativa, per ridurre l'accumulo di calcare, utilizzare acqua depurata.

manutenzione e assistenza tecnica

- In caso il cavo sia danneggiato, deve essere sostituito solo da KENWOOD o da un centro assistenza KENWOOD autorizzato.

Se si ha bisogno di assistenza riguardo a:

- l'utilizzo dell'apparecchio,
- assistenza tecnica o riparazioni contattare il negozio dove si è acquistato l'apparecchio.

Antes de ler, por favor desdobre a primeira página, que contém as ilustrações

segurança

- Evite o contacto com o vapor expelido pela área do bico da chaleira ao vaziar e pela tampa ao tornar a encher a chaleira quando quente.
- Mantenha as crianças pequenas afastadas da chaleira e nunca deixe o cabo eléctrico pendurado na beira da bancada - uma criança pode agarrá-lo e fazer cair a chaleira.
- Se não precisar de toda a extensão do cabo, encurte-o enrolando o excesso de cabo em volta do suporte de arrumação do cabo no lado inferior da base eléctrica ⑧.
- Desligue sempre a ficha da chaleira da tomada quando o aparelho não estiver em utilização.
- Nunca encha demasiado a chaleira, caso contrário poderão ser expelidos salpicos de água a ferver.
- Nunca submirja a chaleira, a base, o cabo ou a ficha em líquidos.
- Não utilize o aparelho se notar **qualquer** dano na chaleira, base eléctrica, cabo ou ficha. Mande-a inspeccionar ou reparar: veja a secção “assistência técnica”.
- Esta chaleira não se destina a ser utilizada por crianças pequenas ou por pessoas doentes sem supervisão.
- As crianças pequenas devem ser vigiadas para que não brinquem com este aparelho.
- **Atenção:** Não coloque a chaleira em funcionamento numa superfície inclinada.
- Utilize apenas a base fornecida e mantenha-a limpa e seca.
- Certifique-se de que a tampa está firmemente fechada antes de ligar a chaleira.
- **Aviso:** Não abra a tampa enquanto a água estiver a ferver.
- Tenha cuidado ao abrir a tampa pois poderão ser ejectadas pequenas gotas de água quente.

- Certifique-se de que a chaleira está desligada quando a levantar ou verter a água.
- Retire a chaleira da base antes de a encher ou de a verter.
- Nunca coloque a chaleira junto a placas eléctricas ou queimadores de gás nem sobre os mesmos.
- Esta chaleira serve apenas para ferver água.
- Esta chaleira serve apenas para uso doméstico.
- A não observância destas precauções poderá resultar em danos na chaleira.

antes de ligar à corrente

- Certifique-se de que a tensão da sua fonte de alimentação eléctrica é a mesma que a exibida na parte inferior da sua chaleira.
- A chaleira cumpre os requisitos da Directiva 89/336/CEE da Comunidade Económica Europeia.

antes de utilizar pela primeira vez

- Retire todos os materiais de embalagem e todas as etiquetas.
- Encha de água até à marca ‘MAX’, ferva-a, depois despeje-a. Repita 2 a 3 vezes.

chave

- ① tampa articulada
- ② botão de libertação da tampa
- ③ interruptor de ligar/desligar
- ④ base eléctrica de 360°
- ⑤ indicador de néon
- ⑥ indicadores de nível da água
- ⑦ filtro de calcário
- ⑧ arrumação do cabo

utilização da chaleira

- 1 Encha a chaleira pelo bico ou abrindo a tampa. Para abrir a tampa, pressione o botão de libertação da tampa. O nível da água deve ficar entre “MAX” e 200 ml (1 chávena).

- Seja económico, não ferva mais água do que a necessária.
- Para melhorar a qualidade das suas bebidas, utilize sempre água fresca.
- Despeje a chaleira depois de cada utilização.
- 2 Verifique se a tampa está fechada.
- 3 Ligue a ficha à tomada e ligue no interruptor. O indicador de néon acenderá.
- 4 A sua chaleira ferverá e desligar-se-á automaticamente. Para voltar a ferver, espere alguns segundos - o interruptor precisa de algum tempo para reinicializar.
- **Se tiver problemas com a sua chaleira, nomeadamente se ela se desligar e ligar durante a utilização ou se desligar antes de ferver, verifique se o elemento plano está limpo de calcário - veja “descalcificação”.**

- A sua chaleira está equipada com um filtro anti-calcário para reter as partículas de calcário.
- Se encontrar pingos de água debaixo da sua chaleira, não se preocupe, é apenas condensação.

protecção contra a fervura em seco

- Se a ligar com pouca água, a chaleira desligar-se-á automaticamente. Desligue-a e deixe-a arrefecer antes de a voltar a encher. Quando tiver arrefecido, o interruptor reinicializa-se novamente.

cuidados e limpeza

- Antes de limpar, desligue-a, retire a ficha da tomada de corrente e deixe-a arrefecer.

o exterior e a base

- Limpe com um pano humedecido e depois com outro seco. Não utilize abrasivos, pois estes provocam riscos nas superfícies plásticas.

o interior

- Passe com bicarbonato de soda num pano húmido. Enxagúe abundantemente.

- Mesmo que a sua chaleira traga um filtro anti-calcário, é preciso limpar o interior (e o filtro) regularmente.

o filtro anti-calcário

- 1 Pressione o botão de libertação da tampa ❶.
- 2 Retire cuidadosamente o filtro de calcário ❷.
- 3 Enxagúe debaixo da torneira **ou** use uma escova suave. Ou, quando estiver a limpar o calcário, deixe cair o filtro no interior. Enxagúe cuidadosamente.
- 4 Ao instalar o filtro de calcário, introduza-o até ficar apoiado sobre o entalhe por baixo do bico ❸.

retirar o calcário

- Quando o calcário se alojar no elemento aquecedor, adquira um anti-calcário adequado e retire-o da chaleira. O calcário faz a chaleira levar mais tempo a ferver e pode queimar o elemento. Depois de limpo o calcário, ferva água fresca algumas vezes e deite-a fora. Remova todos os vestígios do produto desincrustante da chaleira pois este danifica as peças.
- Algumas regiões do país têm água calcária. Isto torna a água fervida mais carregada e deixa um depósito nos lados da chaleira. Isto é normal, mas pode ser retirado com uma limpeza regular.
- Como alternativa, para reduzir o depósito de calcário, utilize água filtrada ao encher a chaleira.

manutenção e assistência técnica

- Se o cabo eléctrico estiver danificado deve, por razões de segurança, ser trocado pela KENWOOD ou por um técnico autorizado KENWOOD. Se precisar de ajuda:
 - na utilização da chaleira
 - para manutenção ou reparação
 Contacte o revendedor onde comprou a chaleira.

Antes de leer, por favor despliegue la portada que muestra las ilustraciones

seguridad

- Evite el contacto con el vapor que sale del pico al verter y de la tapa cuando llene de nuevo la hervidora.
- No deje la hervidora al alcance de niños pequeños ni deje el cable colgando del borde de la encimera, ya que algún niño podría tirar de él y volcar la hervidora.
- Si no necesita tanto cable, recoja el cable sobrante enrollándolo alrededor de los ganchos de la cara inferior de la base eléctrica ⑧.
- Desenchufe siempre la hervidora cuando no la use.
- Nuca la llene demasiado, el agua hirviendo podría salir y salpicar.
- Nunca ponga la hervidora, base eléctrica, cable o enchufe en líquidos.
- No utilice el aparato si la hervidora, la base eléctrica, el cable o el enchufe presentan **cualquier** daño. Solicite que la revisen o la reparen: ver 'servicio'.
- Esta hervidora no está indicada para su uso por niños pequeños ni por personas enfermas sin la supervisión de otra persona.
- Debe supervisarse a los niños pequeños para asegurarse de que no juegan con el aparato.
- **Precaución:** No utilice la hervidora en una superficie inclinada.
- Asegúrese de que la tapa está cerrada antes de encender la hervidora.
- **Aviso:** No retire la tapadera mientras el agua esté hirviendo.
- Tenga cuidado al abrir la tapa, pueden salir gotas de agua caliente.
- Asegúrese de que la hervidora esté desenchufada antes de separarla de la base o verter el agua.
- Separe la hervidora de la base antes de llenarla o verter el agua.
- Nunca ponga la hervidora cerca o sobre las placas eléctricas o los quemadores de la cocina.

- Esta hervidora está indicada exclusivamente para hervir agua.
- Esta hervidora está indicada exclusivamente para uso doméstico.
- En caso de no observar estas precauciones, la hervidora puede resultar dañada.

antes de enchufar la hervidora

- Asegúrese de que la fuente de alimentación eléctrica tenga las características que aparecen estampadas en la cara inferior de la hervidora.
- Esta hervidora cumple con la Directiva 89/336/EEC de unidad Económica Europea.

antes de usar la hervidora por primera vez

- Retire todo el embalaje y las etiquetas.
- Llene la hervidora hasta 'MAX' y póngala a hervir, y a continuación tire el agua..Repita 2 ó 3 veces.

leyenda

- ① tapadera abatible
- ② botón para soltar la tapadera
- ③ interruptor de encendido/apagado
- ④ base eléctrica de 360°
- ⑤ luz de neón
- ⑥ ventanas para el nivel de agua
- ⑦ filtro anti-incrustaciones
- ⑧ espacio guardacables

para usar su hervidora de jarra

- 1 Vierta el agua a través del pico o la tapadera. Para abrir la tapadera, pulse el botón para soltar la tapadera. El nivel del agua debe estar entre «MAX» y 200 ml (1 taza).
- Utilice siempre el filtro y nunca la llene demasiado, el agua hirviendo puede salpicarle.
- Economice no haga hervir más agua de la que necesita.

- Para mejorar la calidad de sus bebidas, utilice agua recién salida del grifo.
- Vacíe la hervidora después de cada uso.
- 2 Asegúrese de que la tapa esté cerrada.
- 3 Enchufe y enciéndala. La luz de neón se encenderá.
- 4 La hervidora se apaga automáticamente al hervir el agua. Antes de volver a hervir agua espere unos segundos: el interruptor necesita tiempo para restablecerse.
- **Si la hervidora se enciende o se apaga durante el uso o se apaga antes de hervir, compruebe que el elemento plano no tenga incrustaciones, consulte el apartado “desincrustaciones”.**

- La hervidora presenta un filtro antiincrustaciones para retener las partículas de cal.
- Si se forman gotas de agua debajo de la hervidora no debe preocuparse; se trata de condensación.

protección de la resistencia

- Si enciende la hervidora con demasiado poca agua, se apagará automáticamente. Apáguela y déjela enfriar antes de volver a llenarla. Al enfriarse, el interruptor se restablece por sí mismo.

cuidados y limpieza

- Antes de limpiar la hervidora, desenchúfela y déjela enfriar.
- **el exterior y la base eléctrica**
- Lave con un paño húmedo, después seque. No utilice abrasivos – arañarán el metal y las superficies de plástico.

interior

- Pase un paño húmedo, con bicarbonato de sodio. Enjuague bien.
- Aunque la hervidora se suministra con un filtro antiincrustaciones, deberá además el interior (y el filtro) cada cierto tiempo.

filtro anti-incrustaciones

- 1 Pulse el botón para soltar la tapadera ❶.
- 2 Tire con delicadeza para sacar el filtro anti-incrustaciones ❷.
- 3 Enjuáguelo debajo del grifo o límpielo con un cepillo suave **o bien** cuando desincruste la hervidora, desincruste también el filtro. Enjuáguelo bien.
- 4 Para volver a colocar el filtro anti-incrustaciones, deslícelo hasta que quede apoyado en la muesca que se encuentra debajo del pico ❸.

desincrustación

- Si nota incrustaciones calcáreas en la resistencia de la hervidora, compre un producto desincrustante y elimínelas. Si hay incrustaciones la hervidora tarda más tiempo en calentar el agua y la resistencia puede quemarse. Una vez desincrustada, haga hervir agua limpia varias veces y tírela. Limpie la cal de la hervidora – puede dañar las partes.
- En algunas regiones del país el agua es calcarea y al hervir se enturbia y deja depósitos en las paredes de la hervidora. Este es normal y puede evitarse limpiando la hervidora con frecuencia.
- Como alternativa, para evitar la formación de incrustaciones utilice solamente agua filtrada.

reparaciones y asistencia al cliente

- Por razones de seguridad, si el cable está dañado sólo KENWOOD o un servicio de asistencia técnica autorizado por KENWOOD pueden reemplazarlo.

Si necesita asistencia

- para utilizar la hervidora o
 - para repararla
- Diríjase a la tienda donde la hervidora.

Inden brugsanvisningen læses, foldes forsiden med illustrationerne ud

sikkerhed

- Undgå kontakt med dampen, der kommer ud af tuden, når vandet hældes ud, og ud af låget, når der fyldes vand på.
- Sørg for, at små børn ikke kommer i nærheden af kedlen, og lad aldrig ledningen hænge ud over kanten af køkkenbordet – et barn kan få fat i den og rive kedlen ned.
- Hvis der ikke behøves så lang ledning, kan den gøres kortere ved at vikle det overflødig stykke omkring holderen på undersiden af bundpladen ⑧.
- Tag altid stikket ud af stikkontakten, når kedlen ikke er i brug.
- Fyld aldrig for meget vand i - kogende vand kan sprøjte ud.
- Kom aldrig kedel, bundplade, ledning eller stik i væske.
- Anvend ikke kedlen, hvis der er **nogen form** for skade på kedel, bundplade, ledning eller stik. Få den kontrolleret eller repareret: se 'service'.
- Denne kedel er ikke beregnet til brug for mindre børn eller svagelige personer uden overvågning.
- Småbørn skal holdes under opsyn for at sikre, at de ikke leger med apparatet.
- **Forsigtig:** Brug ikke kedlen på en skrå overflade.
- Benyt kun den medfølgende bundplade og hold den ren og tør.
- Kontrollér, at låget sidder fast, før der tændes for kedlen.
- **Advarsel:** Låget må ikke åbnes, mens vandet er i kog.
- Pas på når låget åbnes - der kan komme små dråber kogende vand ud.
- Sørg for, at kedlen er slukket, før De løfter eller hælder.
- Tag kedlen af bundpladen, før den fyldes eller der hældes fra den.
- Anbring aldrig kedlen i nærheden af eller på kogeplader eller gasbrændere på et komfur.

- Denne kedel er kun beregnet til kogning af vand.
- Denne kedel er kun beregnet til husholdningsbrug.
- Hvis disse advarsler ikke overholdes, kan det beskadige kedlen.

før De tilslutter kedlen

- Kontrollér, at strømmen i Deres lysnet svarer til den spænding, der er angivet i bunden af kedlen.
- Denne kedel opfylder kravene i EU-direktiv 89/336/EØF.

før kedlen tages i brug

- Fjern alt indpakningsmaterialet og evt. etiketter.
- Fyld op til 'MAX', kog vandet, og smid det ud. Gentages 2 til 3 gange.

oversigt

- ① låg med flip-top
- ② udløsningsknap for låg
- ③ tænd/sluk-kontakt
- ④ 360° bundplade
- ⑤ neonlys
- ⑥ vandstandsrunder
- ⑦ kalkfilter
- ⑧ ledningsopbevaring

sådan anvender du koge kedlen

- 1 Fyld den gennem tuden eller låget. Låget åbnes ved at trykke på udløsningsknappen for låget. Vandstanden skal være mellem 'MAX' og 200 ml (1 kop).
- Vær økonomisk: kog ikke mere vand, end De har brug for.
- Kvaliteten af Deres drik forbedres, hvis De altid bruger frisk vand.
- Tøm altid kedlen efter brug.
- 2 Kontrollér, at låget er lukket.
- 3 Sæt stikket i stikkontakten og tænd. Neonlyset vil lyse.
- 4 Deres kedel koger og slukker automatisk. Hvis De vil koge vandet igen, bør De vente et par sekunder - tænd/sluk-knappen skal have tid til at gå tilbage til udgangspositionen.

- **Hvis De får problemer med, at kedlen tænder og slukker under brug eller slukker, før vandet koger, skal De kontrollere, at det flade element ikke er tilkalket – se “afkalkning”.**

- Kedlen er forsynet med et kalkfilter for at holde kalkpartikler tilbage.
- Hvis De finder vanddråber under Deres kedel, skal De ikke være bekymret - det er bare kondensvand.

beskyttelse mod tørkogning

- Hvis De tænder for kedlen, når der er for lidt vand i, vil den automatisk slukke. Sluk, og lad den afkøle, før De fylder den. Når den er blevet kold, går tænd/sluk-knappen tilbage til udgangspositionen af sig selv.

vedligeholdelse og rengøring

- Før De rengør Deres kedel, skal stikket tages ud, og kedlen afkøles.

kedlens yderside og bundpladen

- Tør ydersiden af med en fugtig klud og tør efter med et viskestykke. Anvend ikke skuremidler - de kan ridse plasticfladerne.

indvendigt

- Tør af med en fugtig klud med soda. Skyl grundigt efter.
- Selv om kedlen er udstyret med et kalkfilter, skal det indre af kedlen (og filteret) jævnligt rengøres.

kalkfilteret

- 1 Tryk på udløsningsknappen for låget **1**.
- 2 Løft forsigtigt kalkfilteret **2** ud.
- 3 Skyl **enten** i rindende vand, eller brug en blød børste.
eller kom filtret i kedlen, når De afkalker den. Skyl grundigt efter.
- 4 Kalkfilteret sættes i igen ved at lade det glide ind, til det hviler på indskæringen under tuden **3**.

afkalkning

- Når der dannes kalk på varmeelementet, skal kedlen afkalkes med et passende afkalkningsmiddel. Kalkaflejringer forsinker kogningen og kan få varmeelementet til at brænde sammen. Efter afkalkning skal kedlen flere gange koges igennem med rent vand, som efter brug smides ud. Fjern alt afkalkningsmidlet fra kedlen – det kan beskadige delene.
- I nogle egne af landet er der meget kalk i vandet. Dette får kogt vand til at se mat ud, og det efterlader et lag på kedlens inderside. Dette er helt normalt, men det kan fjernes ved jævnlig rengøring.
- De kan også reducere kalkaflejringen ved at anvende filteret vand til kedlen.

service

- Hvis ledningen bliver beskadiget, skal den af sikkerhedsmæssige grunde udskiftes af KENWOOD eller en autoriseret KENWOOD reparatør. Hvis De har brug for hjælp til:
- brug af kedlen
- service eller reparation bedes De kontakte den forretning, hvor De har købt kedlen.

Vik ut främre omslaget innan du börjar läsa, så att du kan följa med på bilderna.

säkerheten

- Akta så du inte bränner dig på ångan som kommer ut ur pipen när du häller upp eller ur locket när du fyller kannan.
- Se till att hålla kokaren utom räckhåll för små barn och låt aldrig sladden hänga ned från arbetsbänken - ett barn skulle kunna gripa tag i den och dra ned kokaren.
- Om du inte behöver så mycket sladd kan du förkorta den genom att linda den överflödiga sladdlängden runt haken på undersidan av kraftdelen ⑧.
- Låt inte vattenkokarens kontakt sitta i vägguttaget när den inte används.
- Fyll aldrig för mycket vatten i vattenkokaren. Då kan hett vatten stänka ut.
- Doppa aldrig vattenkokaren, underredet, sladden eller kontakten i någon vätska.
- Använd inte vattenkokaren om det är några som helst skador på kannan, basen, sladden eller kontakten. Lämna en skadad del på kontroll eller reparation, se "service".
- Denna vattenkokare är inte avsedd att användas utan översikt av småbarn eller handikappade.
- Småbarn måste hållas under uppsikt så de inte leker med vattenkokaren.
- **Försiktighetsråd:** Använd inte vattenkokaren på en sluttande yta.
- Använd bara det medföljande underredet och håll det rent och torrt.
- Se till att locket sitter stadigt innan du kopplar på vattenkokaren.
- **Varning:** Öppna inte locket medan vattnet kokar.
- Var försiktig när du öppnar locket - det kan stänka ut varma vattendroppar.
- Se till att kokaren är avstängd innan du lyfter den eller häller ur den.
- Lyft bort kannan från underredet innan du fyller på vatten eller håller upp det.

- Ställ aldrig vattenkokaren nära en spisplatta eller gaslåga.
- Kokaren är endast avsedd för kokning av vatten.
- Kokaren är endast avsedd för hushållsbruk.
- Om du inte rättar dig efter dessa försiktighetsråd kan vattenkokaren skadas.

innan du sätter i kontakten

- Se till att nätströmmen är densamma som anges på undersidan av kokaren.
- Denna vattenkokare uppfyller kraven i EU-direktivet 89/336/EEG.

innan du använder vattenkokaren första gången

- Ta bort alla etiketter och klisterlappar från vattenkokaren före användningen.
- Fyll på vatten till 'MAX'-nivån, koka upp och slå sedan bort vattnet. Upprepa två-tre gånger.

delar

- ① fällbart lock
- ② locköppningsknapp
- ③ på/av-knapp
- ④ 360° kraftdel
- ⑤ neonlampa
- ⑥ vattennivåfönster
- ⑦ kalkfilter
- ⑧ sladdförvaring

hur du använder din vattenkokare

- 1 Fyll på vattenkokaren genom pipen eller locket. För att öppna locket trycker du på locköppningsknappen. Vattennivån måste vara mellan "MAX" och 200 ml (1 kopp).
 - Spara pengar: koka inte mer vatten än du behöver.
 - Använd alltid nyupphällt vatten, för att få bästa kvalitet på drycken.
 - Töm kokaren efter varje användningstillfälle.
- 2 Kontrollera att locket är stängt.

- 3 Sätt i kontakten och koppa på vattenkokaren. Då tänds neonlampan.
- 4 Kokaren kokar upp och slås av automatiskt. Om du vill koka på nytt skall du vänta några sekunder – on/off-strömbrytaren behöver lite tid för att återställas.

● **Om du får problem med att vattenkokaren stängs av och på under användning eller stängs av innan vattnet kokar, bör du kontrollera att det platta elementet är fritt från kalkavlagringar – se "avkalkning".**

- Din vattenkokare har ett kalkfilter som fångar upp små avlagringsbitar.
- Om du får syn på vattendroppar under kokaren behöver du inte oroa dig – det är bara kondens.

torrkokningsskyddet

- Om du sätter på kokaren med för lite vatten i, stängs den av automatiskt. Stäng av den och låt den svalna innan du fyller på mer vatten. När den har svalnat återställs strömbrytaren automatiskt.

underhåll och rengöring

- Innan kokaren rengöres skall man dra ur kontakten och låta kokaren svalna.

utsidan och underredet

- Torka av med en fuktig trasa och torka efter med en torr. Använd inte skurmedel - då kan det bli repor i plasten.

insidan

- Torka av med bikarbonat eller hushållssoda på en fuktad trasa. Skölj grundligt.
- Trots att din kokare levereras med ett kalkfilter måste du regelbundet rengöra insidan (och filtret).

avlagringsfiltret

- 1 Tryck på locköppningsknappen ①.
- 2 Lyft försiktigt ut avlagringsfiltret ②.
- 3 **Antingen** skölj filtret under vattenkranen eller använd en mjuk borste **eller** släpp ner filtret i kannan när du avkalkar den. Skölj grundligt.
- 4 För att sätta tillbaka avlagringsfiltret skjuter du in det så att det vilar på kanten under pipen ③.

avkalkning

- När det bildats kalkbeläggning på uppvärmningselementet skall du köpa ett lämpligt avkalkningsmedel och avkalka kokaren. Kalkavlagringar gör att kokaren behöver längre tid för att koka upp och kan göra att elementet bränns ut. Efter avkalkning skall du flera gånger koka upp rent vatten och slå bort det. Avlägsna eventuellt avkalkningsmedel - det kan skada vattenkokaren.
- Vissa delar av landet har hårt vatten. Det gör att det kokta vattnet ser grumligt ut och lämnar kvar en avlagring på kannans insida. Detta är helt normalt men man kan avlägsna avlagringen genom regelbunden rengöring.
- Alternativt kan man, för att minska kalkavlagringarna, använda filtrerat vatten till kokaren.

service och kundtjänst

- Om sladden skadas måste den av säkerhetsskäl bytas ut av KENWOOD eller av en auktoriserad KENWOOD-leverantör.

Om du behöver hjälp med

- att använda kokaren,
- service eller reparationer, skall du kontakta butiken där du köpte kokaren.

Før du leser dette, brett ut framsiden som viser illustrasjonene

sikkerhetsregler

- Pass opp for damp som kommer ut av tuten når du heller vann og ut av lokket når du fyller på vann.
- Hold små barn vekk fra vannkokeren og la aldri ledningen henge ned foran kjøkkenbenken - et barn som får tak i den kan komme til å dra vannkokeren over kanten.
- Hvis du ikke trenger så mye ledning kan du gjøre den kortere ved å vikle overflødig ledning rundt braketten under el-sokkelen ⑧.
- Trekk alltid støpselet ut av kontakten når vannkokeren ikke er bruk.
- Ikke fyll for mye vann på vannkokeren - kokende vann kan sprute på deg.
- Legg aldri vannkokeren, el-sokkelen, ledningen eller støpselet i vann.
- Må ikke brukes hvis det er noen som helst skade på vannkoker, el-sokkel, ledning eller støpsel. Delene må sjekkes eller repareres: se "service".
- Vannkokeren er ikke tenkt å brukes av mindre barn eller uføre, hold i så fall øye med dem.
- Hold øye med små barn – pass på at de ikke leker med vannkokeren.
- **Forsiktig:** Ikke sett vannkokeren på et underlag som ikke er plant - den må stå loddrett.
- Skal kun brukes med el-sokkelen som følger med, og hold den ren og tørr.
- Sørg for at lokket sitter godt fast før du slår på vannkokeren
- **Advarsel!** Ikke ta av lokket mens vannet koker.
- Vær forsiktig når du åpner lokket - det kan sprute ut små dråper med varmt vann.
- Kontroller at vannkokeren er slått av før du løfter den eller heller av den.
- Ta vannkokeren av el-sokkelen før du fyller på eller heller vann.
- La aldri vannkokeren stå nær eller på platene på en komfyr eller gass-bluss.

- Denne vannkokeren skal bare brukes til å koke vann.
- Denne vannkokeren er kun til bruk i hjemmet.
- Vannkokeren kan ta skade hvis du ikke overholder disse forsiktighetsreglene.

før vannkokeren kobles til strømmen

- Forviss deg om at nettspenningen er den samme som oppgitt på undersiden av vannkokeren.
- Denne vannkokeren er i overensstemmelse med EU-direktiv 89/336/EEC.

før vannkokeren tas i bruk

- Fjern all emballasje og evt. merkelapper/etiketter
- Fyll vann opp til 'MAX'-merket, kok opp og tøm ut vannet. Gjenta to til tre ganger.

delene

- ① hengslet lokk
- ② lokkutløser
- ③ på/av-bryter
- ④ 360° el-sokkel
- ⑤ neonlampe
- ⑥ vannstandsmåler
- ⑦ kalkfilter
- ⑧ ledningsrom

bruk av vannkokeren

- 1 Fyll kjelen gjennom tuten eller lokket. Lokket åpnes ved å trykke på lokkutløseren. Vannstanden må være mellom 'MAX' og 200 ml (1 kopp).
- Unngå sløsing med vann og energi: kok ikke opp mer vann enn du trenger.
- Drikk du lager vil smake bedre hvis du bruker friskt, nytappet vann.
- Tøm vannkokeren for vann etter bruk.
- 2 Forviss deg om at lokket er lukket.
- 3 Sett støpselet i kontakten og slå på strømmen. Neonlampen vil tenne.

- 4 Vannet kokes nå opp og vannkokeren slår seg deretter av automatisk. Dersom vannet skal kokes opp på nytt, må du først vente et par sekunder - av/på-bryteren trenger litt tid på å tilbakestille seg.
- **Hvis du får problemer med at vannkokeren slår seg på og av når den er i bruk, eller at den slår seg av før vannet koker, skal du kontrollere at det flate elementet er fritt for kalkavleiring - se "avkalking".**
 - Vannkokeren har et kalkfilter som samler opp kalkpartikler.
 - Om du oppdager vanndråper under vannkokeren er det ingen grunn til bekymring - det har bare dannet seg kondens.

Sikkerhetssystem for å hindre tørrkoking

- Dersom vannkokeren slås på med for lite vann oppi, vil den koples ut automatisk. Slå den av og la den avkjøle seg før du fyller på mer vann. Når den er avkjølt vil bryteren tilbakestilles av seg selv.

rengjøring og stell

- Ta alltid pluggen ut og la vannkokeren avkjøles før rengjøring.

utsiden og el-sokkelen

- Tørk av med en fuktig klut, tørk med en tørr klut. Ikke bruk slipemidler – de vil lage riper i platen.

innsiden

- Tørk av med en fuktig klut med natriumbikarbonat (natron). Skyll omhyggelig.
- Selv om vannkokeren er utstyrt med kalkfilter, må innsiden (og kalkfilteret) rengjøres jevnlig.

kalkfilteret

- Trykk ned lokkutløseren ①.
- 2 Trekk forsiktig ut kalkfilteret ②.
- 3 **Enten** kan filteret skylles under rennende vann/rengjøres med en myk børste, **eller** det kan slippes opp i vannkokeren når du avkalker den. Skyll omhyggelig.
- 4 Sett kalkfilteret tilbake ved å skyve det inn til det sitter støtt i hakket under tuten ③.

avkalking

- Dersom det samler seg kalk på varmeelementet, må du skaffe et egnet avkalkingsmiddel og avkalke vannkokeren. Kalk gjør at vannkokeren bruker lenger tid på å koke og kan føre til at elementet overhetes. Etter avkalking må du koke opp og tømme ut vannet flere ganger. Hvis det er kommet avkalkingsmiddel på vannkokeren, må det fjernes, da det kan skade delene.
- Noen steder er det mye kalk i vannet. Det gjør at kokt vann ser grumset ut, og fører til at det avsettes kalk på innsidene av vannkokeren. Dette er normalt, men kan unngås ved regelmessig rengjøring.
- Det kan også benyttes filtrert vann til å fylle vannkokeren, slik at kalkavsetningen reduseres.

service og kundetjeneste

- Hvis ledningen er skadet, må den, av sikkerhetsmessige grunner, erstattes av KENWOOD eller en autorisert KENWOOD-reparatør.

Hvis du trenger hjelp til å:

- bruke vannkokeren
 - utføre vedlikehold eller reparasjon
- Ta kontakt med din forhandler.

Okumaya başlamadan önce ön kapağı açınız ve açıklayıcı resimlere bakınız

güvenlik

- Su doldurmak için kapağı açarken ve kaynar suyu boşaltırken su ısıtıcısının ağzından çıkan buharla temas etmekten kaçınınız.
- Küçük çocukları su ısıtıcıdan uzak tutun. Cihazın elektrik kablosunun su ısıttığınız masa ya da çalışma yüzeyinden sarkıtmayın. Çocuklar elektrik kablosunu çekerek su ısıtıcıyı düşürebilir.
- Daha kısa elektrik kordonu kullanmak isterseniz, kordon fazlasını güç tabanındaki kordon sarma çıkıntılarına sarınız ⑧.
- Su ısıtıcıyı kullanmadığınız zamanlarda fişini prizden çekiniz.
- Su ısıtıcıya gereğinden fazla su doldurmayınız. Kaynar su etrafa saçılabilir.
- Aygıtı, elektrikli tabanı, elektrik kablosunu ve fişini hiçbir biçimde suya ya da diğer sıvılara değdirmeyin ve batırmayın.
- Su ısıtıcıda, güç tabanında, elektrik kordonunda ya da fişinde herhangi bir hasar varsa aygıtı kullanmayınız. Hemen kontrol ettiriniz ya da onarımcıya götürünüz. Bunun için 'bakım' bölümüne bakınız.
- Su ısıtıcıyı küçük çocuklar ya da çok yaşlılar kullanmamalıdır. Ancak, denetim altında kullanmalarına izin verilebilir.
- Küçük çocukların aygıtlı oynamalarına izin vermeyiniz ve çocukları her zaman denetim altında tutunuz.
- **Uyarı:** Su ısıtıcıyı düz olmayan, eğik yüzeylerde kullanmayınız.
- Yalnızca üreticiden satın aldığınız elektrikli tabanı kullanın. Elektrikli tabanı temiz ve kuru tutun.
- Su ısıtıcıyı çalıştırmaya başlamadan önce kapağını kapatmayı unutmayın.
- **Uyarı:** Suyun kaynadığı sırada su ısıtıcısının kapağını açmayınız.

- Kapağı açarken dikkatli olun – sıcak su damlacıkları sıçrayabilir.
- Su bölümünü kaldırmadan ya da su eklemeyen önce kapalı konumda olmasına dikkat edin.
- Su ısıtıcıya su doldurmadan ya da suyu kullanmadan önce cihazı elektrikli tabanından alın.
- Aygıtı hiç bir biçimde fırınların sıcak yüzeylerinin ya da ocakların yakınına ve üzerine koymayınız.
- Aygıtı yalnızca su ısıtmak ve kaynatmak için kullanın.
- Bu model, yalnızca evde kullanım için tasarlanmıştır.
- Güvenlik önlemlerine uymama, su ısıtıcısının bozulmasına neden olabilir.

Fişi Takmadan Önce

- Elektrik tesisatınızın sağladığı akımın cihaz tabanında yazılan değerle aynı olmasına dikkat edin.
- Bu cihaz 89/336/EEC sayılı Avrupa Birliği Direktifi'ne uygundur.

ilk Kullanımdan Önce

- Aygıtı kullanmadan önce tm ambalajını açınız ve yapışkan etiketlerini sökünüz.
- 'MAX' işaretine kadar su doldurup kaynatın. Sonra bu suyu dökün. Bu işlemi 2-3 kez tekrarlayınız.

su ısıtıcısının parçaları

- ① parmak basmalı kapak
- ② kapak açma düğmesi
- ③ açma/kapama düğmesi
- ④ 360° dönüştü güç tabanı
- ⑤ neon ışık
- ⑥ su düzeyi göstere penceresi
- ⑦ kireç filtresi
- ⑧ kordon sarma yeri

su ısıtıcının kullanımı

- 1 Su ısıtıcıya ağzından ya da kapağını kaldırarak su doldurunuz. Su düzeyi Azami ('MAX') ve 200 ml (1 kap) düzeyi arasında olmalıdır.
- Tasarruf edin: ihtiyacınızdan fazla su kaynatmayın.
- Kullanacağınız suyun kalitesini yükseltmek için her zaman temiz su kullanın.
- Her kullanımdan sonra su ısıtıcının içindeki suyu boşaltın.
- 2 Kapağın kapalı olmasına dikkat edin.
- 3 Aygıtın fişini prize takınız ve çalıştırmaya başlayınız. Neon ışığı yanacaktır.
- 4 Cihaz, suyu kaynattıktan sonra kendiliğinden kapanacaktır. Suyu tekrar kaynatmak için birkaç saniye bekleyin - aç/kapa düğmesinin hazır hale gelmesi için biraz zaman geçmesi gerekmektedir.
- **Kullanım sırasında su ısıtıcıyı açıp kaparken ya da kaynamadan önce su ısıtıcıyı kapatırken herhangi bir sorunla karşılaşıyorsanız, yassı biçimli ısıtma donatısının kireçlenmiş olup olmadığını kontrol ediniz. Bunun için "kireç giderme" bölümüne bakınız.**
- Su ısıtıcıya kireç çözme donatısı içerir. Kireç çözme donatısı kireç parçacıklarının toplanmasını önler.
- Cihazınızın altında su damlaları görürseniz endişelenmeyin - Bu sadece soğuyan su buharıdır.
- **Boş Çalışma Koruması**
- Cihazınız, içinde yeterli su yoksa çalışmayacaktır. İçine su doldurmadan önce düğmeyi kapalı konuma getirin ve cihazı soğumaya bırakın. Soğuduktan sonra düğme kendiliğinden ilk konuma dönecektir.

bakım ve temizlik

- Cihazınızı temizlemeden önce fişini prizden çekin ve soğumaya bırakıp.
- **dış yüzey ve elektrikli taban**
- Nemli bir bezle sildikten sonra kurulayınız. Su ısıtıcının plastik yüzünü çizebileceği için aşındırıcı temizlik malzemeleri kullanmayınız.
- **iç yüzey**
- Bikarbonatlı nemli bir bezle silin. İyice durulayın.
- Su ısıtıcınızda kireç çözme filtresi olmasına rağmen, su ısıtıcının içini ve filtresini düzenli olarak temizleyin.
- **kireç çözme filtresi**
- 1 Kapak açma düğmesine parmağınızla bastırarak kapağı açınız ❶.
- 2 Şekil ❷'de gösterildiği gibi kireç çözme filtresini dikkatlice çıkarınız.
- 3 Filtreyi, musluk altında durulayın ya da yumuşak bir fırçayla temizleyin. Ya da cihazınızın kirecini çözerken filtreyi de içine atın. İyice durulayın.
- 4 Kireç çözme filtresini tekrar yerine takarken Şekil ❸'de gösterildiği gibi su ısıtıcının ağzının altındaki çıkıntıya tamamen oturduğundan emin olunuz.
- **kireç Çözme**
- Isıtıcıda kireç birikmeye başlarsa, uygun bir kireç çözücü temin edip cihazınızın kirecini çözün. Kireçlenen cihaz daha geç ısınır ve ısıtıcınız yanabilir. Kireci çözdükten sonra cihaz içinde birkaç kez temiz su kaynatın ve dökün. Aygıt, kireç giderme maddesinden iyice arınıncaya kadar temizleyiniz yoksa aygıtın parçaları zarar görebilir.
- Bazı bölgelerinin suyu kireçli olabilir. Kireçli su kaynatıldığında bulanık görünür ve cihaz içinde tortu bırakabilir. Bu normaldir ve düzenli temizlemeyle çıkartılabilir.

- Kireç oluşumunu azaltmanın bir başka yolu da filtrelenmiş su kullanmaktır. Bunun için kullanabileceğiniz geniş bir Kenwood filtreli sürahi serisi mevcuttur.

bakım ve müşteri hizmetleri

- Su ısıtıcısının elektrik kablosu hasar görürse, onarımı için özel araçlar gerektiği için yetkili KENWOOD onarımcılarına başvurun.
- Cihazınızın kullanımı
- Bakım ya da onarım ile ilgili yardım almak için öncelikle cihaz ile birlikte size verilen yetkili servis listesinde belirtilen yetkili servislere veya cihazınızı satın aldığınız mağazaya başvurun.

Před čtením rozložte přední stránku s ilustrací

bezpečnost

- Při vylévání vroucí vody z konvice a při jejím plnění dejte pozor na páru vycházející z oblasti hubičky.
- Malé děti nesmí do blízkosti konvice a dávejte pozor, aby napájecí šňůra nepřepadala přes okraj pracovní plochy, dítě by za ni mohlo zatáhnout a strhnout konvici.
- Pokud nepotřebujete tak dlouhý kabel, zkraťte jej navinutím nadbytečné délky na úchyty nacházející se na spodní straně podstavce s napájením ③.
- Pokud konvici nepoužíváte, vždy vytáhněte její zástrčku ze zásuvky.
- Konvici nepřepíňujte - mohla by z ní vystříknout vařící voda.
- Konvici, napájecí podstavec, šňůru ani zástrčku neponořujte do vody.
- Spotřebič nepoužívejte, dojde-li k jakémukoliv poškození konvice, napájecí patice, šňůry nebo zástrčky. Spotřebič dejte přezkontrolovat a spravit: viz část "servis".
- Tuto konvici nesmí bez dozoru obsluhovat malé děti nebo nemocné či oslabené osoby.
- Nedovolte malým dětem, aby si se spotřebičem hrály.
- **Pozor!** Nepoužívejte varnou konvici na nerovném povrchu.
- Používejte jen výrobcem dodaný napájecí podstavec a udržujte ho čistý a suchý.
- Dbejte na to, aby víčko bylo před spuštěním konvice řádně zajištěno.
- **Pozor:** Víko neotvírejte, dokud se voda vaří.
- Dávejte pozor při otevírání víka konvice - mohou přitom vystříknout kapky horké vody.
- Před vyléváním nebo napouštěním konvice se přesvědčte, zda je konvice vypnuta.

- Konvici musíte z podstavce sundat vždy před tím, než do ní začnete natáčet vodu, nebo než ji z ní začnete vylévat.
- Konvici nestavějte na plotýnky či hořáky vařiče, ani do jejich bezprostřední blízkosti.
- Tato konvice je určena jen k sváření vody.
- Tato konvice je určena pouze k použití v domácnosti.
- V důsledku nedodržování těchto pokynů může dojít k poškození varné konvice.

před zapojením

- Zkontrolujte, zda je napájení shodné s napájením specifikovaným na konvici.
- Konvice vyhovuje evropské normě 89/336/EEC (European Community Directive).

než použijete konvici poprvé

- Konvici vybalte a sundejte z ní všechny prodejní nálepky.
- Naplňte konvici vodou po značku 'MAX', vodu svařte, a potom ji vylejte.. Dvakrát či třikrát to zopakujte.

popis konvice

- ① sklopné víko,
- ② tlačítko uvolňující víko,
- ③ přepínač zapnuto/vypnuto,
- ④ podstavec s napájením, otočný o 360°,
- ⑤ neonová kontrolka,
- ⑥ okénko ukazující hladinu vody,
- ⑦ filtr na odstranění usazenin,
- ⑧ ukládání napájecího kabelu.

postup použití rychlovarné konvice

- 1 Naplňte konvici hubičkou nebo otevřením víka. Chcete-li otevřít víko, stiskněte tlačítko uvolnění víka. Hladina vody musí být v rozmezí "MAX" a 200 ml (1 šálek).

- Chovejte se hospodárně - nevařte více vody než potřebujete.
 - Chuť vařených nápojů zlepšíte, když budete vždy používat čerstvou vodu.
 - Konvice po každém použití vyprázdněte.
- 2 Zkontrolujte, zda je víčko zavřené.
 - 3 Konvici zapojte do sítě a zapněte. Dioda se rozsvítí.
 - 4 Jakmile bude voda vřít, konvice se automaticky vypne. Chcete-li vodu převařit, počkejte několik vteřin - vypínač se musí automaticky přenastavit.
- **Pokud začne zapnutá konvice sama vypínat a zapínat, nebo pokud se začne vypínat dříve než voda dosáhne bodu varu, překontrolujte, zda zapuštěné topné těleso není zaneseno usazeninami z vody - viz část "odstraňování vodního kamene".**
 - Tato konvice je vybavena filtrem, který slouží k zachycení uvolněných usazenin z vody.
 - Naleznete-li pod konvicí kapky vody, nemusíte mít obavy, jedná se pouze o kondenzovanou vodu.
- ochrana proti zapnutí bez vody**
- Zapnete-li konvici s malým množstvím vody, konvice se automaticky vypne. Vypněte ji, nechejte ji zchladit a teprve potom doplňte vodu. Jakmile se konvice zchladí, vypínač se přenastaví.

údržba a čištění

- Před čištěním konvici vypněte a nechejte ji zchladit.
- vnější povrch a**
- Utřete navlhčeným hadříkem, a pak vysušte. Používejte pouze jemné čisticí prostředky, aby nedošlo k poškřábání plastového povrchu.
- vnitřek**
- Vytřete zaživací sodou nanesenou na vlhkou utěrku. Řádně vypláchněte.
 - Přestože je tato konvice vybavena filtrem usazenin, musíte pravidelně čistit její vnitřek (i filtr).

filtr

- 1 Stiskněte tlačítko uvolnění víka ❶.
- 2 Filtr opatrně vytáhněte ❷.
- 3 **Buď** jej opláchněte pod kohoutkem nebo jej očistěte jemným kartáčkem. **Nebo**, v případě, že zbavujete konvici usazenin, vhodte filtr do roztoku. Pak ho řádně propláchněte.
- 4 Filtr zasuňte zpět do konvice tak, aby dosedal na výstupek po hubicí ❸.

odstraňování usazenin

- V případě, že se vápenec usazuje na topném tělísku, kupte si prostředek na odstranění usazenin a vyčistěte konvici. Vápenecové usazeniny prodlužují interval uvedení vody do varu a mohou způsobit poškození topného tělíska. Jakmile odstraníte usazeniny, naplňte konvici vodou, uveďte ji do varu a vylijte. Postup několikrát opakujte. Konvici zbavte všech stop odstraňovače usazenin, jinak by mohlo dojít k poškození konvice.
- V některých oblastech je voda s vyšším obsahem vápence. Vařící voda vypadá špinavě a zanechává usazeniny na konvici. Je to normální jev, který je ale možno odstranit pravidelným čištěním.
- V případě, že chcete snížit množství usazenin, používejte filtrovanou vodu.

servis a služba zákazníkům

- Výměnu poškozené napájecí šňůry smí z bezpečnostních důvodů provést pouze firma KENWOOD nebo firmou KENWOOD autorizovaná opravna.
- Potřebujete-li pomoc při
- používání konvice
 - údržbě nebo opravách obraťte se na prodejce, u něhož jste konvici zakoupili.

Az használati utasítás ábrái az első oldalon láthatók – olvasás közben hajtsa ki ezt az oldalt

biztonság

- Ügyeljen arra, hogy a forró víz kitöltése közbe a kiöntő csőr mellett, illetve a fedél levételekor a kannából kiáramló gőz ne égethesse meg a kezét.
- A kisgyermeket mindig tartsa távol a vízforralótól. Ügyeljen arra is, hogy a hálózati vezeték ne lógjon le az asztal széléről, nehogy valaki magára rántsa a készüléket.
- Ha nincs szüksége ekkora vezetékre, a felesleget tekerje fel a forraló alján levő vezetéktartóra (®).
- A forralót használaton kívül mindig húzza ki a hálózati aljzatból.
- Soha ne töltsen túl a kannát, mert a forrásban levő víz kifröccsenhet.
- A kannát, az aljzatot, a hálózati vezetékét és a dugaszt soha ne tegye vízbe vagy más folyadékba.
- Ne használja a készüléket, ha a kannán, az alaplapon, a hálózati vezetéken vagy a dugón **bármilyen** sérülés jele látható. Az újbóli bekapcsolás előtt ellenőriztesse a kannát, és ha szükséges, javíttassa meg (I. javíttatás).
- Gyermekek vagy fogyatékosok felügyelet nélkül soha ne használják a vízforralót.
- A kisgyermeket soha ne hagyja felügyelet nélkül, és ne engedje, hogy játsszanak a készülékkel.
- **Figyelem!** Nem vízszintes felületen soha ne használja a kannát.
- A vízforralót csak az eredeti, gyári aljzattal szabad használni. Az aljzatot mindig tartsa tisztán és szárazon.
- Bekapcsolás előtt ellenőrizze, hogy a fedél tökéletesen illeszkedik-e a kannára.
- **Figyelem!** Forralás közben ne nyissa fel a kanna fedelét!
- A kanna fedelét mindig óvatosan nyissa fel, mert ilyenkor néhány csepp forró víz kifröccsenhet a kannából.

- Bizonyosodjon meg arról, hogy a kannát kikapcsolta, mielőtt feltölti vagy kitölt belőle.
- Feltöltés, illetve a forró víz kiöntése előtt mindig emelje le a kannát az aljzatról.
- Óvja a kannát a közvetlen hőtől. Soha ne tegye elektromos főzőlapra, gázfőzőre vagy azok közelébe.
- A készülék csak víz forralására alkalmas.
- A vízforraló csak háztartási célokra használható.
- A biztonsági előírások figyelmen kívül hagyása a kanna károsodásához vezethet.

mielőtt bedugja a falidugaszba

- Bizonyosodjon meg arról, hogy a hálózati feszültség megegyezik a kanna alján feltüntetett üzemi feszültséggel.
- A kanna megfelel az Európai Közösség 89/336/EEC sz. előírásának.

mielőtt első alkalommal használja

- Távolítsa el minden csomagolóanyagot, és a reklámcímkéket is vegye le a készülékről.
- Töltsen fel a „MAX” szintig, forralja fel, aztán öntse ki a vizet. A műveletet 2-3-szor ismételje meg.

a vízforraló kanna részei

- ① forraló fedele
- ② fedélnyitó gomb
- ③ ki/be kapcsoló
- ④ 360°-ban elfordítható forralóalj
- ⑤ neonfény
- ⑥ vízszintjelző
- ⑦ vízkőszűrő
- ⑧ vezetékartó

a vízforraló kanna használata

- 1 Töltse meg a forralót a kifolyón vagy a fedélen keresztül. A fedél nyitásához nyomja meg a fedélnyitó gombot. A vízszintnek a 'MAX' és a 200 ml-es szint (1 csésze) között kell lennie.
 - Legyen gazdaságos, ne forraljon fel több vizet, mint amire szüksége van.
 - Forralás előtt mindig töltsön friss vizet a kannába, mert ettől jobb ízű lesz a forró vízből készített ital.
 - Használat után a maradék vizet mindig öntse ki a kannából.
- 2 Győződjön meg arról, hogy a fedél le van zárva.
- 3 Csatlakoztassa a kannát a hálózatra, és kapcsolja be. Az ellenőrző lámpa kigyulladás jelzi, hogy a készülék megkezdte a forralást.
- 4 Az ön kannája forral és automatikusan kikapcsol. Ahhoz, hogy újra forraljon, várjon egy pár másodpercet — a ki/be kapcsolónak időre van szüksége ahhoz, hogy visszakapcsoljon.
 - **Ha a kannát nem lehet be- vagy kikapcsolni, illetve a víz forrásakor nem kapcsol ki automatikusan, ellenőrizze, hogy a fűtőelemen nincs-e vízkőlerakódás. Ilyenkor a kannát vízkőtleníteni kell (l. vízkőtlenítés).**

- A készülékbe épített szűrő felfogja a vízben levő mészkő-részecskéket.
- Ha vízcseppeket talál a kannája alatt, ne aggódjon — az csak kondenzációs lecsapódás.

védekezés a szárazon forrás ellen

- Ha túl kevés vízzel kapcsolja be, akkor a kannája automatikusan kikapcsol. Kapcsolja ki és hagyja lehűlni mielőtt újratölti. Amikor lehűlt, a kapcsoló visszaállítja önmagát.

karbantartás és tisztántartás

- Mielőtt tisztítja, kapcsolja ki a kannát és hagyja, hogy lehűljön.
külső burkolat és aljzat
- Nedves ruhával tisztítsa meg, majd törölje szárazra. Ne használjon súrolószert, mert ez felkarcolhatja a műanyag felületeket.

a belső rész

- Törölje ki nedves ruhán lévő szódabikarbónával. Alaposan öblítse le.
- A kanna belsejét és a beépített szűrőt is rendszeresen meg kell tisztítani.

a szűrő

- 1 Nyomja meg a fedélnyitó gombot **①**.
- 2 Óvatosan emelje ki a szűrőt a kannából **②**.
- 3 **Vagy** öblítse le a csap alatt vagy használjon egy puha keféet. **Vagy** amikor a kannát a vízkőtől megtisztítja, ejtse be a szűrőt is. Öblítse ki alaposan.
- 4 A megtisztított szűrőt csúsztassa vissza a kanna belsejébe úgy, hogy a kiöntő nyílás alatti mélyedésbe illeszkedjen **③**.

a vízkő eltávolítása

- amikor meszes vízkő gyülemlik fel a melegítő elemen, vásároljon egy megfelelő vízkő eltávolítót és távolítsa el kannájáról a vízkövet. A meszes vízkő a kanna vízforralási idejét meghosszabbítja, és kiegészítheti az elemet. Miután eltávolította a vízkövet, többször forraljon fel friss vizet és öntse azt ki. A kifolyt vízkőtlenítőt azonnal törölje le a vízforralóról, mert különben károsíthatja az alkatrészeket.
- Az ország bizonyos részein 'meszes' víz van. Ez azt idézi elő, hogy a forralt víz zavarosnak tűnik és a kanna oldalán lerakódást hagy. Ez normális jelenség, de rendszeres tisztítással el lehet távolítani.
- Egy másik megoldás ahhoz, hogy a mészkő felgyülemlést lecsökkentse az, hogy használjon megszűrt vizet a kanna feltöltéséhez.

karbantartás és vevőszolgálat

- A sérült hálózati vezetéket azonnal ki kell cserélni. A javítást — biztonsági okokból — csak a KENWOOD vagy az általa megbízott vállalat szakembere végezheti el.

Ha önnek segítségre van szüksége:

- a kanna használatával
- a karbantartással vagy javítással kapcsolatban, forduljon ahhoz az üzlethez, ahol a kannáját vásárolta.

Przed czytaniem prosimy rozłożyć pierwszą stronę, zawierającą ilustracje

bezpieczeństwo

- Unikaj pary z dziobka podczas nalewania i spod pokrywy podczas napełniania czajnika.
- Trzymać czajnik poza zasięgiem małych dzieci i uważać, by kabel zasilania nie zwisał poniżej blatu - dziecko mogłoby uchwycić tak zwisający kabel i ściągnąć z blatu czajnik.
- Jeśli nie jest potrzebny tak długi przewód, należy go skrócić, owijając nadmiar przewodu wokół uchwytu dolnej części podstawy zasilającej ⑧.
- Wtyczkę przewodu sieciowego czajnika należy zawsze wyjąć z gniazdka elektrycznego, jeśli nie jest on aktualnie w użyciu.
- Nigdy nie przepelniaj - z czajnika może wtedy wypryskiwać wrząca woda.
- Nigdy nie zanurzaj czajnika, podstawki elektrycznej, sznura ani wtyczki w wodzie ani w żadnym innym płynie.
- Nie używaj urządzenia, jeśli czajnik, podstawka elektryczna, sznur lub wtyczka są w jakikolwiek sposób uszkodzone. Oddaj je do sprawdzenia lub naprawy; patrz punkt "serwis".
- Czajnik nie jest przeznaczony do obsługi przez małe dzieci i osoby niepełnosprawne bez nadzoru.
- Małych dzieci należy pilnować, aby nie bawiły się czajnikiem.
- **Ostrzeżenie:** Nie używaj czajnika na pochyłym blacie.
- Używać wyłącznie dostarczonej z czajnikiem podstawki zasilającej, która powinna być czysta i sucha.
- Upewnić się, że pokrywka jest zablokowana przed włączeniem czajnika.
- **Ostrzeżenie:** Nie otwieraj pokrywy, gdy woda wrze.
- Przed podniesieniem czajnika i jego napełnianiem upewnić się że jest

on wyłączony.

- Podnieść czajnik z podstawki zasilania przed napełnianiem lub opróżnianiem.
 - Trzymaj czajnik z dala od gorących powierzchni, takich jak płytki kuchenki lub palnik gazowy.
 - Czajnik służy tylko do gotowania wody.
 - Czajnik służy tylko do użytku domowego.
 - Nie przestrzeganie powyższych środków bezpieczeństwa może spowodować uszkodzenie czajnika.
- przed podłączeniem do sieci**
- Upewnić się czy napięcie zasilania w sieci jest takie samo jak podane na spodniej stronie czajnika.
 - Czajnik ten jest zgodny z dyrektywą 89/336/ECC Europejskiej Wspólnoty Gospodarczej.

przed pierwszym użyciem

- Usuń całość materiałów opakowania i wszelkie nalepki.
- Napełnić do poziomu maksymalnego ('MAX') zagotować i wylać wodę.. Czynność powtórzyć 2-3 razy.

oznaczenia

- ① górna pokrywa uchylna
- ② przycisk zwalniania pokrywy
- ③ wyłącznik
- ④ podstawa zasilająca 360°
- ⑤ neonówka
- ⑥ wskaźnik poziomu wody
- ⑦ filtr kamienia
- ⑧ miejsce do owinięcia przewodu

Jak używać czajnika-dzbanka

- 1 Napełnić czajnik przez dziobek lub pokrywę. Aby otworzyć pokrywę, należy nacisnąć przycisk zwalniania pokrywy. Poziom wody musi znajdować się między symbolem 'MAX' a 200 ml (1 szklanka).

- postępuj oszczędnie: nie gotuj więcej wody niż potrzebujesz.
 - Aby napoje smakowały lepiej, zawsze używaj świeżej wody.
 - Opróżniaj czajnik po każdym użyciu.
- 2 Sprawdzić zamknięcie pokrywki
 - 3 Włóż wtyczkę i włącz. Kontrolka się zapali.
 - 4 Czajnik zagotuje wodę i automatycznie się wyłączy. Aby powtórnie zagotować wodę w czajniku należy odczekać parę sekund - przełącznik załączone/wyłączone potrzebuje czasu by wrócić do stanu początkowego.
- **W razie problemów z włączaniem i wyłączaniem się czajnika w trakcie jego pracy lub z wyłączeniem się przed zagotowaniem wody, należy sprawdzić, czy płaski element jest wolny od kamienia – patrz informacje o "usuwaniu kamienia".**
 - Twój czajnik jest wyposażony w filtr kamienia wapiennego, zatrzymujący płatki osadu.
 - Jeśli pod czajnikiem znajdziesz krople wody, nie zwracaj na to uwagi - to tylko efekt skraplania się pary.
- zabezpieczenie przed załączeniem pustego czajnika.**
- Jeśli załączysz czajnik zawierający zbyt mało wody, wyłączy się on automatycznie. Wyłącz go i pozwól mu ostygnąć przed ponownym napełnieniem wodą. Gdy czajnik ostygnie, przełącznik wróci samoczynnie do pozycji początkowej.

obsługa i czyszczenie

- Przed przystąpieniem do czyszczenia odłączyć czajnik od sieci i pozwolić mu ostygnąć.

z zewnątrz i podstawki zasilania

- Wytrzyj wilgotną ściereczką, a następnie suchą. Nie używaj abrazyjnych środków czyszczących - porysują one tworzywo.

wnętrze

- przetrzeć wilgotną lub namoczoną w roztworze sody (węglanu sodu) szmatką. Dokładnie wypłukać.
- Nawet gdy czajnik jest wyposażony w filtr, istnieje konieczność regularnego czyszczenia jego wnętrza (i filtru).

filtr osadu

- 1 Nacisnąć przycisk zwalniania pokrywki ❶.
- 2 Delikatnie wyjmij filtr kamienia ❷.
- 3 Wypłukać filtr **lub** wyczyścić go szczotką. **Lub**, podczas usuwania osadu (kamienia) z czajnika, włożyć do czajnika także filtr. Dokładnie wypłukać.
- 4 Aby założyć filtr z powrotem, wsuwać go aż się oprze na wycięciu pod dziobkiem ❸.

usuwanie osadu (kamienia)

- Gdy zauważysz odkładanie się osadu wapiennego (kamienia) na grzałce czajnika należy zakupić odpowiedni środek usuwający osad i usunąć go. Osad wapienny powoduje wydłużenie czasu gotowania wody i może spowodować przepalenie się grzałki, Po usunięciu osadu przegotować wodę parę razy i wylać ją. Usuń wszelkie resztki odkamieniacza z czajnika, gdyż może on skorodować części.

- W niektórych regionach woda jest twarda. Powoduje to iż gotowana woda jest mętna i pozostawia osad na ściankach czajnika. Jest to sytuacja normalna, osad ten może być usunięty poprzez regularne czyszczenie.
- Rozwiązaniem alternatywnym, umożliwiającym zmniejszenie ilości osadu, jest używanie do napełniania czajnika wody filtrowanej.

serwis techniczny

- Jeśli kabel zasilania został uszkodzony, musi on być ze względu na bezpieczeństwo, wymieniony przez firmę Kenwood lub autoryzowany serwis Kenwood.

Jeśli potrzebujesz pomocy w zakresie:

- używania czajnika
 - jego obsługi i naprawiania
- Skontaktuj się ze sklepem w którym zakupiłeś czajnik.

Πριν από την ανάγνωση, παρακαλώ ξεδιπλώστε την μπροστινή σελίδα όπου παρέχεται η εικονογράφηση

ασφάλεια

- Αποφύγετε επαφή με τον ατμό που βγαίνει από το λαιμό εκροής όταν σερβίρετε καθώς και από το καπάκι όταν ξαναγεμίζετε το βραστήρα.
- Κρατάτε τα μικρά παιδιά μακριά από το βραστήρα και μην αφήνετε ποτέ το καλώδιο να κρέμεται από την άκρη του πάγκου - ένα παιδί θα μπορούσε πολύ εύκολα να το αρπάξει και να ρίξει κάτω το βραστήρα.
- Εάν δε χρειάζεστε όλο το καλώδιο, μπορείτε να το κοντύνετε τυλίγοντας το καλώδιο που περισσεύει γύρω από το άγκιστρο στο κάτω μέρος της ηλεκτρικής βάσης ⑧.
- Αποσυνδέετε πάντα το βραστήρα από το ρεύμα όταν δεν τον χρησιμοποιείτε.
- Ποτέ μη γεμίζετε ως επάνω τον βραστήρα - κατά το βράσιμο μπορεί να χυθεί έξω νερό.
- Ποτέ μη βυθίζετε το βραστήρα, την ηλεκτρική βάση, το καλώδιο ή το φινιρίσμα μέσα σε υγρό.
- Μη χρησιμοποιείτε τη συσκευή αν έχει πάθει την παραμικρή βλάβη ο βραστήρας, η ηλεκτρική βάση, το καλώδιο ή το βύσμα. Στείλτε τη για έλεγχο ή επισκευή: βλέπε ενότητα 'σέρβις'.
- Ο βραστήρας δεν προορίζεται για χρήση από μικρά παιδιά ή αδύναμα άτομα χωρίς επίβλεψη.
- Δεν πρέπει να αφήνετε μικρά παιδιά να χρησιμοποιούν τη συσκευή χωρίς επίβλεψη για να είστε σίγουροι ότι δεν τη χρησιμοποιούν ως παιχνίδι.
- **Προφυλάξεις:** Μη θέτετε το βραστήρα σε λειτουργία πάνω σε επικλινή επιφάνεια.
- Χρησιμοποιείτε μόνον την ηλεκτρική βάση που διατίθεται μαζί με το βραστήρα και να τη διατηρείτε καθαρή και στεγνή.

- Βεβαιωθείτε ότι το καπάκι έχει ασφαλίσει πριν ανοίξετε το διακόπτη λειτουργίας.
- **Προσοχή:** Μην ανοίγετε το καπάκι ενώ βράζει το νερό.
- Προσέχετε όταν ανοίγετε το καπάκι - μπορεί να εκτοξευτούν μικρές σταγόνες καυτού νερού.
- Βεβαιωθείτε ότι ο διακόπτης λειτουργίας είναι στη θέση off πριν γείρετε το βραστήρα ή πριν σερβίρετε.
- Βγάλτε το βραστήρα από τη βάση του πριν τον γεμίσετε ή πριν σερβίρετε.
- Ποτέ μην τοποθετείτε το βραστήρα κοντά ή επάνω σε εστίες ηλεκτρικής κουζίνας ή καυστήρες αερίου.
- Ο βραστήρας αυτός προορίζεται μόνο για βράσιμο νερού.
- Ο βραστήρας αυτός προορίζεται μόνο για οικιακή χρήση.
- Εάν δεν τηρηθούν οι παραπάνω προφυλάξεις, μπορεί να προκληθεί φθορά στο βραστήρα.

πριν βάλετε το βραστήρα στην πρίζα

- Βεβαιωθείτε ότι η ηλεκτρική σας παροχή είναι ίδια με αυτήν που αναφέρεται στην κάτω πλευρά του βραστήρα σας.
- Ο βραστήρας αυτός συμμορφούται με την Οδηγία 89/336/EOK της Ευρωπαϊκής Οικονομικής Κοινότητας.

πριν χρησιμοποιήσετε το βραστήρα για πρώτη φορά

- Αφαιρέστε όλα τα υλικά συσκευασίας και τις ετικέτες.
- Γεμίστε μέχρι την ένδειξη 'MAX', αφήστε να βράσει και μετά πετάξτε το νερό. Επαναλάβετε 2 έως 3 φορές.

επεξήγηση συμβόλων

- ① εκτινασσόμενο καπάκι
- ② διακόπτης για την απελευθέρωση του καπακιού
- ③ διακόπτης λειτουργίας on/off
- ④ ηλεκτρική βάση 360°
- ⑤ ενδεικτική λυχνία με νέον
- ⑥ ενδείξεις στάθμης νερού
- ⑦ φίλτρο αλάτων
- ⑧ χώρος αποθήκευσης καλωδίου

για να χρησιμοποιήσετε την κανάτα-βραστήρα σας

- 1 Γεμίστε τον βραστήρα από το στόμιο εκροής ή το καπάκι. Για να ανοίξετε το καπάκι, πατήστε τον διακόπτη για την απελευθέρωση του καπακιού. Η στάθμη του νερού πρέπει να βρίσκεται μεταξύ των ενδείξεων 'MAX' και 200mls (1 φλιτζάνι).
- Να κάνετε οικονομία: μη βράζετε περισσότερο νερό από όσο χρειάζεστε.
- Για να βελτιώσετε την ποιότητα των ροφημάτων σας χρησιμοποιείτε πάντοτε φρέσκο νερό.
- Αδειάζετε το βραστήρα μετά από κάθε χρήση.
- 2 Ελέγξτε εάν το καπάκι είναι κλειστό.
- 3 Συνδέστε στο ρεύμα και θέστε σε λειτουργία τη συσκευή. Η ενδεικτική λυχνία με νέον θα ανάψει.
- 4 Ο βραστήρας θα βράσει το νερό και θα σβήσει αυτόματα. Για να ξαναβράσετε νερό περιμένετε μερικά δευτερόλεπτα - ο διακόπτης λειτουργίας on/off χρειάζεται λίγο χρόνο για να επανεργοποιηθεί.
- **Αν αντιμετωπίσετε προβλήματα με τον βραστήρα σας ο οποίος τίθεται εκτός λειτουργίας και στη συνέχεια πάλι σε λειτουργία κατά τη χρήση ή τίθεται εκτός**

λειτουργίας πριν βράσει το νερό, ελέγξτε ότι στην επίπεδη αντίσταση δεν έχουν συσσωρευθεί άλατα – βλέπε ενότητα «αφαίρεση αλάτων».

- Ο βραστήρας σας διαθέτει φίλτρο για τα άλατα του νερού, το οποίο παρακρατεί τα σωματίδια των αλάτων.
- Εάν βρείτε σταγονίδια νερού κάτω από το βραστήρα μην ανησυχήσετε - είναι αποτέλεσμα της συμπύκνωσης των ατμών του νερού.

προστασία του βραστήρα κατά τον βρασμό με πολύ λίγο νερό

- Εάν ανοίξετε το διακόπτη λειτουργίας του βραστήρα ενώ περιέχει πολύ λίγο νερό, τότε η λειτουργία του βραστήρα διακόπτεται αυτομάτως. Κλείστε το διακόπτη λειτουργίας και αφήστε το βραστήρα να κρυώσει πριν τον ξαναγεμίσετε. Όταν κρυώσει ο βραστήρας, ο διακόπτης θα επανεργοποιηθεί μόνος του.

φροντίδα και καθαρισμός

- Πριν καθαρίσετε το βραστήρα σας, βγάλτε τον από την πρίζα και αφήστε τον να κρυώσει.

εξωτερική επιφάνεια και ηλεκτρική βάση

- Περάστε τον βραστήρα με ένα υγρό πανί, έπειτα στεγνώστε. Μη χρησιμοποιείτε σιλικωτικά - θα χαράξουν τις πλαστικές επιφάνειες.

εσωτερικό

- Ρίξτε σε υγρό πανί διττανθρακική σόδα και σκουπίστε. Ξεπλύντε προσεκτικά.
- Αν και ο βραστήρας σας διαθέτει φίλτρο για τα άλατα του νερού, χρειάζεται να καθαρίζετε τακτικά το εσωτερικό του (και το φίλτρο).

φίλτρο αλάτων

- 1 Πατήστε τον διακόπτη απελευθέρωσης του καπακιού ❶.
- 2 Σηκώστε και αφαιρέστε προσεκτικά το φίλτρο αλάτων ❷.
- 3 Η ξεπλύντε το κάτω από τη βρύση ή χρησιμοποιήστε μια μαλακή βούρτσα.
ή όταν απομακρύνετε τα άλατα από το βραστήρα, βάλτε το φίλτρο σε νερό μέσα στο νεροχύτη. Ξεπλύντε προσεκτικά.
- 4 Για να επαναπροσαρμόσετε το φίλτρο αλάτων, σπρώξτε το προς τα μέσα μέχρι να εφαρμόσει επάνω στην εγκοπή που βρίσκεται κάτω από τον λαιμό εκροής ❸.

αφαίρεση αλάτων

- Όταν συσσωρευτούν άλατα ασβεστίου πάνω στη θερμαντική μονάδα του βραστήρα, αγοράστε ένα κατάλληλο καθαριστικό και καθαρίστε το βραστήρα σας. Όταν υπάρχουν συσσωρευμένα άλατα, ο βραστήρας χρειάζεται περισσότερο χρόνο για να βράσει το νερό και είναι πιθανό να καεί ακόμα και η θερμαντική μονάδα. Μετά τον καθαρισμό από τα άλατα, γεμίστε αρκετές φορές με καθαρό νερό και βράστε και μετά πετάξτε το νερό. Αφαιρέστε υπολείμματα του καθαριστικού αλάτων από το βραστήρα - μπορεί να προκαλέσουν φθορά στα μέρη της συσκευής.
- Μερικές περιοχές της χώρας έχουν νερό με υψηλή περιεκτικότητα σε άλατα (σκληρό νερό). Αυτό κάνει το βρασμένο νερό να δείχνει θολό και αφήνει εναποθέσεις αλάτων στα τοιχώματα του βραστήρα. Αυτό είναι φυσιολογικό, όμως οι εναποθέσεις πρέπει να απομακρύνονται με τακτικό καθαρισμό.

- Εναλλακτική λύση, για να περιορίσετε τη συσσώρευση αλάτων στο βραστήρα σας, είναι να χρησιμοποιείτε φιλτραρισμένο νερό.

σέρβις και εξυπηρέτηση πελατών

- Εάν χαλάσει το καλώδιο, θα πρέπει, για λόγους ασφαλείας, να αντικατασταθεί από την KENWOOD ή από ένα εξουσιοδοτημένο σέρβις της KENWOOD.

Εάν χρειαστείτε κάποια βοήθεια σχετικά με:

- τη χρήση του βραστήρα
 - το σέρβις ή την επισκευή του
- Επικοινωνήστε με το κατάστημα από το οποίο αγοράσατε τη συσκευή σας.

تحت الفوهة ③ .

ازالة الترسبات (القشور) الكلسية

- تحسّن الازالة المنتظمة للترسبات الكلسية المتراكمة على عنصر التسخين المنبسط اداء الابريق. اذا لم تتم ازالة الترسبات الكلسية بشكل منتظم فقد ينتج التالي:
- قد تحصل مشاكل تتمثل باشتغال وتوقف الابريق اثناء الاستعمال او توقفه قبل غليان الماء.
- قد يلزم الابريق وقتا اطول لغلي الماء.
- قد يتضرر عنصر التسخين المنبسط.

الرجاء ملاحظة: ان عدم ازالة الترسبات

- الكلسية من الابريق قد يبطل مفعول الضمان.
- عندما تبدأ الترسبات الكلسية بالتراكم على عنصر التسخين ، اقتن مزيل ترسبات كلسية مناسب وازل الترسبات الكلسية من الابريق. وبعد ازالة الترسبات الكلسية، اغل ماء عذبا لعدة مرات واطرحه. تنظف اية مواد لازالة الترسبات الكلسية من الابريق - فقد تلحق الضرر بالاجزاء.
- لبعض المناطق ماء طباشيري. وهذا يجعل الماء المغلي يبدو ضبابيا ويترك ترسبات على جوانب الابريق. هذا امر اعتيادي لكن يمكن التخلص منه بالتنظيف المنتظم.
- وكبديل، لتقليل تراكم الترسبات الكلسية، استعمال ماء مرشحا لماء الابريق.
- تتوفر تشكيلة من مرشحات الماء كينوود.

الخدمة ورعاية الزبائن

- اذا تضرر سلك الكهرباء فيجب، لاسباب تتعلق بالسلامة، استبداله من قبل كينوود او جهة تصليح مخولة من قبل كينوود.
- اذا احتجتم الى مساعدة بشأن:
- استعمال الابريق
- الخدمة او التصليحات
- الرجاء الاتصال بالمتجر الذي اشتريتم منه الابريق.

واشتغال الابريق اثناء الاستعمال او توقفه قبل الغليان، اكشف لتأكد من ان عنصر التسخين المنبسط خال من الترسبات الكلسية - انظر "ازالة الترسبات الكلسية". اذا لم تؤد عملية ازالة الترسبات الكلسية الى حل المشكلة، اتصل بقسم رعاية الزبائن كينوود.

- ان الابريق مزود بمرشح للترسبات الكلسية لاحتجاز جزيئات الكلس.
- اذا عثرت على قطرات ماء تحت الابريق، فلا تقلقوا ؟ انها مجرد ماء متكاثف.

الحماية من الغلي على الناشف

- اذا تم التشغيل مع وجود ماء اقل من اللازم، فسوف ينقطع الابريق عن العمل تلقائيا.
- اوقف التشغيل ودع الابريق يبرد قبل اعادة التعبئة بالماء. عندما يبرد الابريق، سيقوم المفتاح بإعادة الضبط ذاتيا.

العناية والتنظيف

- قبل التنظيف، يفصل الابريق من الكهرباء ويترك ليبرد.
- الجزء الخارجي وقاعدة الطاقة
- تمسح بقطعة قماش رطبة. لا تستعمل المواد الأكالة - فهي تخدش الاسطح البلاستيكية.

الداخل

- يمسح بثنائي كربونات الصودا وقد وضعت على قطعة قماش رطبة. يشطف جيدا.
- على الرغم من ان الابريق يأتي مزودا بمرشح للترسبات الكلسية، يلزم ايضا تنظيف الداخل (والمرشح) على انتظام.

مرشح الترسبات الكلسية

- 1 اضغط زر تحرير الغطاء ① .
- 2 اخرج، برفق، مرشح الترسبات الكلسية ② .
- 3 اما يشطف تحت الحنفية او تستعمل فرشاة ناعمة.

او عند ازالة القشور الكلسية من الابريق، ضع المرشح فيه ايضا. يشطف جيدا.

4 لاعادة تركيب مرشح القشور الكلسية، يزلق الى الداخل الى ان يستقر على النتوء الواقع

قبل القراءة، الرجاء فتح صفحة الغلاف التي تحتوي على الرسم التوضيحي

السلامة

يؤدي الى الحاق الضرر بالابريق.

قبل التوصيل بالكهرباء

- تأكد من ان مصدر الكهرباء المتوفر لديكم هو ذاته المبين على الجهة التحتية من الابريق.
- يتطابق هذا الابريق مع توجيه المجموعة الاقتصادية الأوروبية رقم ٣٢٦/٨٩/ضظ.

قبل الاستعمال للمرة الاولى

- تزال جميع مواد التغليف واية ملصقات.
- يملأ الابريق بالماء الى العلامة القصوى "تشن" ويغلى الماء ثم يطرح. تكرر هذه العملية ٢ الى ٣ مرات.

مفتاح الرموز

- ① الغطاء العلوي
- ② زر تحرير الغطاء
- ③ مفتاح التشغيل/الايقاف
- ④ قاعدة الطاقة ٣٦٠ درجة
- ⑤ ضوء نيون
- ⑥ مقاييس مستوى الماء
- ⑦ مرشح الترسبات الكلسية
- ⑧ مخزن السلك

لاستعمال الابريق

- ١ يملأ بالماء من خلال الفوهة او الغطاء. لفتح الغطاء، اضغط زر تحرير الغطاء. يجب ان يكون مستوى الماء بين العلامتين القصوى "تشن" و ٢٠٠ مل (فنجان واحد).
- كن مقتصدًا: لا تغل ماء اكثر مما تحتاج اليه.
- لتحسين نوعية مشروباتكم، يستعمل دائماً ماء جديداً.
- يفرغ الابريق بعد كل استعمال.
- ٢ تأكد من كون الغطاء مغلقاً.
- ٣ اوصل بالكهرباء وشغل. سوف يضاء النيون.
- ٤ سيقوم الابريق بغلي الماء ويتوقف تلقائياً. لغلي الماء ثانية، انتظر بضع ثوان - مفتاح التشغيل/الايقاف يحتاج الى بعض الوقت لاعادة الضبط.
- اذا حصلت مشاكل تتعلق بتوقف

- تجنب البخار الخارج من منطقة الفوهة عند السكب ومن الغطاء عند اعادة التعبئة.
- ابق الاطفال الصغار بعيداً عن الابريق وابدأ لا تسمح للسلك بالتدلي من حافة منضدة - فقد يمسك به طفل ويسحب الابريق الى الاسفل.
- اذا لم يلزم السلك باكماله، يقصر بلف اي جزء زائد منه حول الكتيفة الواقعة على قاعدة الطاقة ⑧.
- دائماً يفصل الابريق من الكهرباء عندما لا يكون قيد الاستعمال.
- ابدأ لا تفرط بالتعبئة بالماء - فقد يتناثر الماء الغالي.
- ابدأ لا تضع الابريق او قاعدة الطاقة او السلك او القابس في سائل.
- لا تستعمل الابريق اذا كان فيه او في قاعدة الطاقة او السلك او القابس اي ضرر. بل يجب الكشف عليه او تصليحه: انظر "الخدمة".
- ان هذا الابريق غير مصمم للاستعمال من قبل الاطفال او الاشخاص الواهين بدون اشراف.
- يجب مراقبة الاطفال الصغار للتأكد من عدم لعبهم بالجهاز.
- تنبيه: لا تشغل الابريق على سطح مائل.
- تستعمل فقط قاعدة الطاقة المزودة ويحافظ عليها نظيفة وجافة.
- تأكد من ان الغطاء مركب باحكام قبل تشغيل الابريق.
- تحذير: لا تفتح الغطاء اثناء غليان الماء.
- يجب توخي الحذر عند فتح الغطاء - فقد تقفز قطرات من الماء الساخن.
- تأكد من ان الابريق متوقفاً عن التشغيل قبل الرفع او السكب.
- يرفع الابريق من قاعدة الطاقة قبل الملاء او السكب.
- ابدأ لا تضع الابريق قرب او على مواقع الطباخ الغازية او الكهربائية.
- ان الابريق مخصص لغلي الماء فقط.
- ان الابريق هو للاستعمال المنزلي فقط.
- ان الفشل في الالتزام بهذه التنبيهات قد