



KALORIK



www.KALORIK.com



Toaster

Tostador

Grille-pain

USK TO 33005

120V~60Hz 800W



EN OPERATING INSTRUCTIONS

IMPORTANT SAFEGUARDS

When using electrical appliances, basic safety precautions should always be followed, including the following :

1. READ ALL INSTRUCTIONS

2. Check that your mains voltage corresponds to that stated on the rating plate of the appliance before using the appliance.
3. Do not touch hot surfaces. Use the handles and knobs.
4. To protect against electrical shock do not immerse cord, plug, or the appliance in water or other liquid.
5. Close supervision is necessary when the appliance is used by or near children. This appliance should not be used by young children or incapacitated persons.
6. Do not attempt to dislodge food when toaster is plugged in.
7. Do not insert fingers or metallic utensils into slots when toaster is plugged in.
8. Do not operate toaster near flammable materials such as curtains, wall fabric, etc., to prevent fire.
9. Unplug from outlet when not in use and before cleaning. Allow to cool before cleaning the appliance.
10. Do not insert utensils or foil-covered or oversized foods in toaster as they may involve a risk of fire or electric shock.
11. Do not operate any appliance with a damaged cord or plug or after the appliance malfunctions or has been damaged in any manner. Return appliance to the nearest authorized service facility for examination, repair, or adjustment.
12. Clean out accumulated crumbs frequently to avoid risk of fire or toaster malfunction. Unplug when not in use and before cleaning.
13. Do not pull, twist or otherwise abuse cord.
14. Do not use foods that will drip coatings or fillings when heated. Such accumulations inside the toaster create unsanitary conditions and the possibility of fire or toaster malfunction.
15. The use of accessory attachments not recommended by the appliance manufacturer may cause injuries.
16. Do not use outdoors.



17. Do not let cord hang over edge of table or counter or touch hot surfaces.
18. Do not leave unit unattended during use.
19. Never operate any appliance on top of a non-heat resistant or flammable surface.
20. Do not place on or near a hot gas or electric burner, or in a heated oven.
21. Do not use appliance for other than intended use.
22. It is absolutely necessary to keep this appliance clean at all times as it comes into direct contact with food.
23. To disconnect the appliance remove the plug from the wall outlet.

SAVE THESE INSTRUCTIONS

POLARIZED PLUG INSTRUCTIONS

This appliance has a polarized plug (one blade is wider than the other). To reduce the risk of electric shock, this plug will fit into the polarized outlet only one way. If the plug does not properly fit into the outlet at first, reverse it. If it still does not fit, contact a competent qualified electrician. **Do not attempt to modify the plug in any way.**

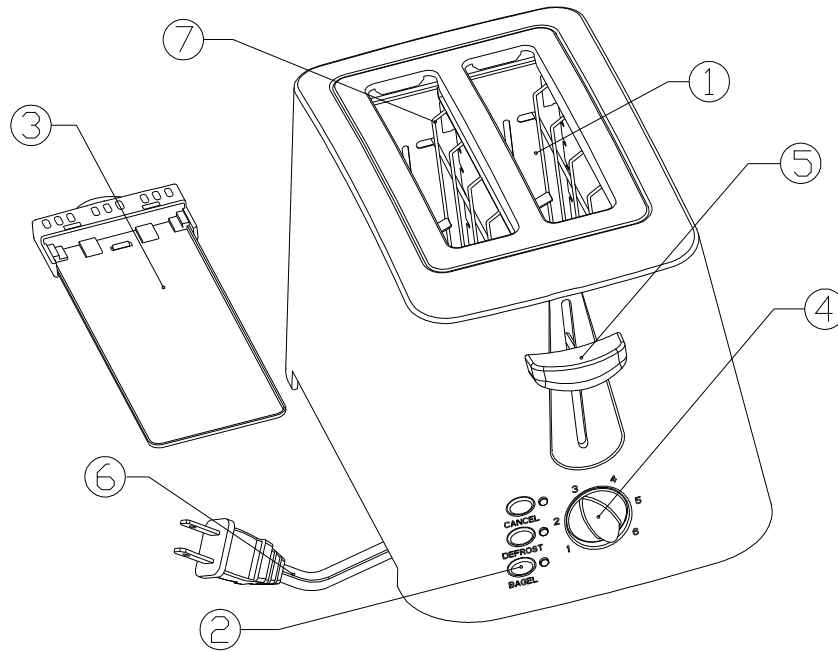
SHORT CORD INSTRUCTIONS

A short power supply cord is provided to reduce the hazards resulting from becoming entangled in, or tripping over a longer cord. Extension cords may be used if care is exercised in their use.

- The electrical rating of the extension cord should be at least that of the appliance. If the electrical rating of the extension cord is too low, it could overheat and burn.
- The resulting extended cord should be arranged so that it will not drape over the counter top or tabletop where it can be pulled on by children or tripped over.



PART DESCRIPTION



1. Wide bread slot
2. Function buttons: (CANCEL); (DEFROST); (BAGEL)
3. Pull-out crumb tray
4. Browning control selector
5. Bread carriage handle
6. Power cord
7. Self adjusting guides



CAUTION: the bread carriage handle will not stay down if the appliance is not plugged in!

BEFORE USING THE TOASTER FOR THE FIRST TIME

In order to eliminate any manufacturing residues, operate the toaster a couple of times without bread with the browning control selector on a medium power level. Some smoke might escape.

OPERATION

- Before using your appliance for the first time, check if it is clean (see "Maintenance and cleaning") as it comes into direct contact with bread. Check if any object has fallen into the slot.
- Connect the appliance only to a mains earthed wall socket. A grommet on the bottom of the appliance enables to maintain the cord by positioning it to the backside of the appliance.
- Place the bread slices in the slot (for the French bread, cut a loaf shorter than the slot, then cut it in two pieces along its length.). Your appliance is provided to receive French bread, but also pieces of toast or other bread slices if their thickness and their length are shorter than the one of the slot.
- Press down the bread carriage handle until it stops (at the same time, the grid inside the slot will tighten around the bread in order to keep it away from the heating wires). Then release the pressure and the handle will stay in the lower position, which means that the heating process has begun. If the handle comes up immediately, check if the appliance is plugged in as it blocks when the unit is plugged in.
- You can adjust the browning intensity to obtain a more or less toasted bread by positioning the browning control selector to one of the degrees marked from 1 to 6. Therefore you only have to turn clockwise to increase the intensity, and anticlockwise to decrease it. The higher the number is, the more toasted the bread will be.
- During the functioning, if you think that the bread is toasted enough or for another reason, you can break the heating process, simply by pressing the CANCEL button.



- The BAGEL button allows you to toast on only one side, for example for a bagel. The heating side is the side that is towards the middle of the toaster (in each slot). When selected a pilot light will be lit.
- The DEFROST button allows you to toast the bread that has been frozen beforehand (longer toasting time). When selected a pilot light will be lit.
- Always unplug the appliance after use and let it cool down before handling or storing it.

MAINTENANCE AND CLEANING

- Before attempting any cleaning operation, make sure the toaster is unplugged from the supply socket and fully cooled down.
- To remove bread crumbs slide-out the crumb tray situated on the side of the appliance.
- **Caution! It is very important to empty the crumb tray regularly. Crumbs that have accumulated in the toaster might burn and the appliance might catch fire.**
- Never use sharp objects to clean. Doing so could damage the appliance.
- To clean the exterior surfaces, simply wipe over with a soft damp cloth. **ON NO ACCOUNT MUST THE TOASTER BE IMMERSSED IN WATER OR ANY OTHER LIQUID.**
- All other maintenance and repair should be performed by a qualified technician. No guarantee claims will be accepted if the appliance has been opened or damaged previously.



WARRANTY

We suggest that you complete and return the enclosed Product Registration Card promptly to facilitate verification of the date of original purchase. However, return of the Product Registration Card is not a condition of these warranties. You can also fill this warranty card online, at the following address: www.KALORIK.com

This KALORIK product is warranted, in the U.S.A., for 1 year from the date of purchase against defects in material and workmanship. This warranty is not transferable. Keep the original sales receipt. Proof of purchase is required to obtain warranty performance.

During this period, the KALORIK product that, upon inspection by KALORIK, is proved defective, will be repaired or replaced, at Kalorik's option, without charge to the customer. If a replacement product is sent, it will carry the remaining warranty of the original product.

This warranty does not apply to any defect arising from a buyer's or user's misuse of the product, negligence, failure to follow KALORIK instructions noted in the user's manual, use on current or voltage other than that stamped on the product, wear and tear, alteration or repair not authorized by KALORIK, or use for commercial purposes. There is no warranty for glass parts, glass containers, filter basket, blades and agitators, and accessories in general. There is also no warranty for parts lost by the user.

ANY WARRANTY OF MERCHANTABILITY OR FITNESS WITH RESPECT TO THIS PRODUCT IS ALSO LIMITED TO THE ONE YEAR LIMITED WARRANTY PERIOD

Some states do not allow limitation on how long an implied warranty lasts or do not allow the exclusion of incidental or consequential damages, so the above limitations may not apply to you. This warranty gives you specific legal rights, and you may also have other rights which vary from state to state.

If the appliance should become defective within the warranty period and more than 30 days after date of purchase, do not return



the appliance to the store: often, our Consumer Service Representatives can help solve the problem without having the product serviced. If servicing is needed, a Representative can confirm whether the product is under warranty and direct you to the nearest service location.

If this is the case, bring the product (or send it, postage prepaid), along **with proof of purchase** and indicating a **return authorization number** given by our Consumer Service Representatives, to the nearest authorized KALORIK Service Centre (please visit our website at www.KALORIK.com or call our Customer Service Department for the address of the nearest authorized KALORIK Service Centre). If you send the product, please include a letter explaining the nature of the claimed defect.

If you have additional questions, please call our Consumer Service Department (please see below for complete contact information), Monday through Friday from 9:00am - 6:00pm (EST). Please note hours are subject to change.

If you would like to write, please send your letter to:

KALORIK Consumer Service department
Team International Group of America Inc
1400 N.W 159th Street, Suite 102
Miami Gardens, FL 33169 USA

Or call :

Toll Free in the U.S.A. : +1 888-521-TEAM / +1 888-KALORIK

Only letters can be accepted at this address above. Shipments and packages that do not have a return authorization number will be refused.

SP MANUAL DE INSTRUCCIONES

Cuando se utilizan aparatos eléctricos, hay unas precauciones básicas de seguridad que siempre se deben seguir, tales como:

CONSEJOS DE SEGURIDAD

- 1. LEA TODAS LAS INSTRUCCIONES.**
2. Antes de utilizar el aparato, compruebe que el voltaje de la red eléctrica coincide con el indicado en la placa de datos técnicos del aparato.
3. No toque las superficies calientes. Siempre utilice las asas y los botones.
4. Para protegerse contra una descarga eléctrica, no sumerja el aparato, el cable de alimentación o el enchufe en agua o en otros líquidos.
5. Es siempre necesaria la supervisión cercana cuando este aparato esté utilizado cerca de niños. Este aparato no debe ser usado por niños. Este aparato no debe ser utilizado por niños o personas con incapacidades.
6. No trate de despegar comida adherida a la tostadora mientras ésta esté enchufada.
7. No introduzca dedos o utensilios metálicos en las ranuras cuando el tostador esté enchufado.
8. Procure que el aparato no entre en contacto con materiales fácilmente inflamables como cortinas, tejidos, etc. ..., cuando esté en funcionamiento, ya que podría provocar un incendio.
9. Desconecte el aparato de la toma de corriente cuando la unidad no se encuentra en uso o antes de limpiarla. Deje enfriar el aparato antes de limpiarlo.
10. Los alimentos grandes o utensilios metálicos no deben introducirse en el aparato ya que pueden crear el riesgo de incendio y de descarga eléctrica.
11. No opere este y ningún aparato si el cable o el enchufe están dañados, o después de que el aparato ha funcionado inadecuadamente o ha sido dañado en cualquier manera. El aparato debe ser reemplazado por el fabricante o por un centro de servicio autorizado o por una persona similar cualificada.



12. Acuérdesse de vaciar regularmente las migas de pan para evitar riesgos de incendio o de mal funcionamiento. Desconecte el aparato de la toma de corriente siempre que no use el aparato o antes de limpiarlo.
13. No tire del cable de alimentación, no lo tuerza y no lo dañe de cualquier forma.
14. No introduzca en el aparato alimentos cuya guarnición podría derramarse cuando calentada. Ello puede ser peligroso para la salud y provocar incendios o mal funcionamiento del tostador.
15. El uso de accesorios no recomendados por el fabricante puede causar lesiones.
16. No use en exteriores
17. No permita que el cable cuelgue del borde de la mesa o del mostrador o toque las partes calientes.
18. No deje el aparato sin vigilancia mientras esté en uso.
19. No utilice nunca el aparato en una superficie inflamable o que no sea resistente al calor.
20. No coloque este aparato cerca de quemadores de gas o eléctricos, o dentro de un horno caliente.
21. No use este aparato más que para lo que ha sido diseñado.
22. Es indispensable guardar el aparato limpio, ya que está en contacto directo con los alimentos.
23. Para desconectar el aparato, desenchúfelo.

GUARDE ESTAS INSTRUCCIONES



INFORMACIÓN SOBRE EL ENCHUFE POLARIZADO

Algunos aparatos están provistos con un enchufe polarizado (una pata es más ancha que la otra). Para reducir el riesgo de choque eléctrico, este enchufe calza en el tomacorriente polarizado de una sola manera. Si el enchufe no cabe totalmente en el tomacorriente, gire el enchufe. Si aún así no calza, consulte a un servicio técnico cualificado. **No intente anular esta característica de seguridad.**

Para los aparatos provistos con un enchufe clásico, basta con insertar el enchufe en la toma de corriente.

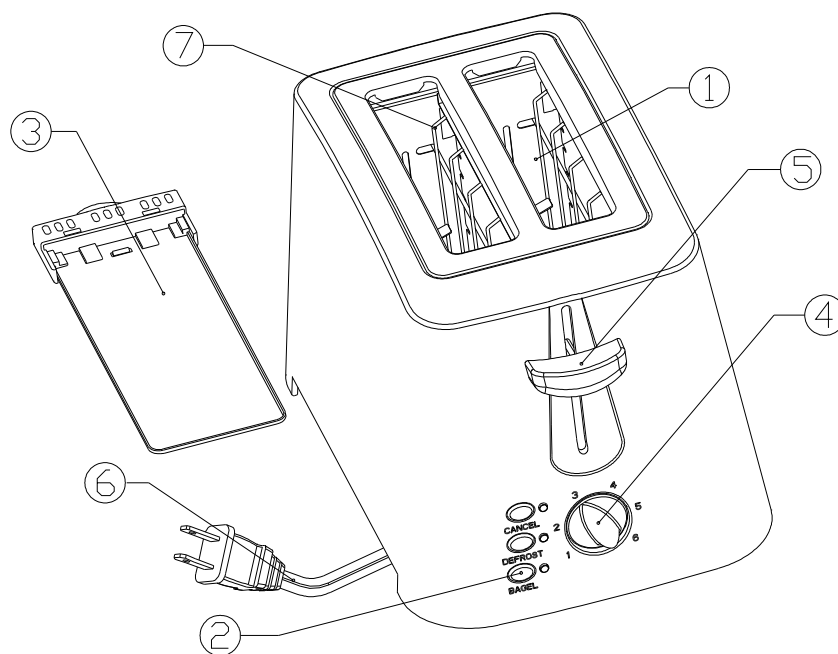
INSTRUCCIONES DEL CABLE

El cable de alimentación del aparato es un cable corto a fin de disminuir el riesgo de accidentes (caídas al tropezar con él, etc.) Puede utilizar un alargador si es necesario.

- Asegúrese de que el nivel eléctrico del cable es igual o mayor que el indicado. Una extensión con un bajo nivel eléctrico correría el riesgo de sobrecalentarse y de estropearse.
- Para evitar riesgos colocar de forma tal que los niños no puedan jalarlo o tropezar con él.. Que no arrastre nunca por el suelo.



PARTES



1. Aplica ranura para pan
2. Bontones con función: parada (CANCEL); descongelación (DEFROST); BAGEL
3. Bandeja recogemigas
4. Regulación del tostado
5. Palanca de sujeción
6. Cable
7. Guías de auto-ajuste para las rebanadas de pan



ATENCIÓN: la palanca de sujeción no quedará abajo si el aparato no está enchufado!

ANTES DE LA PRIMERA UTILIZACIÓN

Para eliminar todo residuo procedente de la producción, antes de utilizar por primera vez su tostador, hágalo funcionar por lo menos dos veces al vacío (sin pan), colocando su termostato a un nivel de potencia media. Puede producirse un ligero humo.

UTILIZACIÓN

- Antes de usar el aparato por primera vez, asegúrese que este limpio (véase "limpieza") porque tiene contacto directo con el pan. Compruebe que ningún objeto este dentro de la ranura del tostador.
- Antes que nada, conecte el aparato a la corriente eléctrica.
- Coloque las rebanadas de pan en la ranura. El aparato está previsto para recibir pan francés, pero también tostadas u otros panes si su anchura y longitud son menores que las de la ranura.
- Presione la manecilla hacia abajo, hasta la posición de cierre (las rejillas de la ranura estrechan el pan para que no toque las resistencias). Deje de presionar la manecilla, esta quedará en posición baja indicando que el aparato está calentando. Si la palanca sube inmediatamente compruebe si el aparato esta enchufado.
- Puede ajustar la temperatura para que sus tostadas salgan como quiera. Los niveles de la regulación van del 1 al 9. Gire el termostato en el sentido de las agujas del reloj para incrementar la temperatura, y en el sentido contrario para reducirla. Con el ajuste 6, el pan saldrá más tostado.
- Si desea interrumpir el proceso, presione el botón de parada (CANCEL).
- EL botón para la función BAGEL le permite tostar solo en un lado, como por ejemplo para un "bagel". El lado que tuesta, es el lado situado en la mitad de la tostadora (en cada ranura).
- Si desea descongelar pan, presione el botón descongelación (DEFROST).



- Desenchufe siempre el aparato después de usarlo y déjelo enfriar antes de tocarlo o guardarlo.

LIMPIEZA

- Desconecte el aparato de la toma de corriente, déjelo enfriar.
- Una bandeja situada al fondo del tostador está prevista para recoger las migas durante el uso para una limpieza más fácil. Para quitarla, hágala deslizar con el asa. Para volver a colocarla, proceda en el modo contrario.
- **¡Cuidado! Es muy importante vaciar la bandeja recogemigas regularmente. Las migas que han acumulado en el tostador podrían quemarse y el aparato incendiarse.**
- Limpie el exterior del aparato con un paño ligeramente húmedo.
- NO COLOQUE NUNCA EL APARATO CERCA DEL AGUA. NO LO SUMERJA NUNCA EN AGUA O CUALQUIER OTRO LIQUIDO.
- Los daños provocados por un uso inapropiado o la abertura del aparato no están cubiertos por la garantía.



GARANTÍA

Le sugerimos rellenen y nos envíen rápidamente la Tarjeta de Registro de Producto adjunta para facilitar la verificación de la fecha de compra. Por lo tanto, la devolución de esa Tarjeta de Registro de Producto no es una condición imprescindible para la aplicación de esa garantía. Puede también rellenar dicha tarjeta de garantía en línea en la dirección siguiente: www.KALORIK.com

A partir de la fecha de compra, este producto KALORIK está garantizado un año contra los defectos materiales y de fabricación. Esta garantía no es transferible. Conserve la prueba de compra original. Se exige una prueba de compra para obtener la aplicación de la garantía.

Durante este período, si el producto KALORIK después de una inspección por parte de KALORIK, se manifiesta defectuoso, será reparado o reemplazado, según lo que decida KALORIK, sin gastos para el consumidor. Si se envía un producto de reemplazo, se aplicará la garantía que queda del producto original.

Esta garantía no se aplica a los defectos causados por una mala utilización por parte del comprador o del usuario, o una negligencia al no respeto del manual de instrucciones KALORIK, o una utilización en un circuito eléctrico cuyo voltaje es diferente al que figura en el producto, o un desgaste normal, o modificaciones o reparaciones no autorizadas por KALORIK, o por un uso con fines comerciales. No existe garantía por las partes de cristal, jarras de cristal, filtros, cestos, cuchillas y accesorios en general. No existe tampoco garantía por las piezas perdidas por el usuario.

Toda garantía de valor comercial o de adaptabilidad a este producto está limitada a un año también.

Algunos estados no ponen límites a la duración de la garantía tácita o no autorizan la exclusión de daños y perjuicios accesorios o indirectos, por lo que puede que las restricciones anteriormente mencionadas no le sean aplicables a Usted. Esta garantía le otorga derechos legales particulares, pero usted puede tener también otros



derechos que varían de un estado a otro y algunos derechos pueden variar de un estado a otro.

Si el aparato tuviera un defecto durante el periodo de garantía y / o más de 30 días después de que se compró, no devuelva el aparato en la tienda donde le compró : a menudo, nuestro Servicio al Consumidor puede ayudar a resolver el problema sin que el producto tenga que ser reparado. Si hace falta una reparación, uno de nuestros representantes puede confirmar si el producto está bajo garantía y dirigirle al servicio post-venta más próximo.

Si fuera el caso, traiga el producto (o envíelo, correctamente franqueado) con la **prueba de compra** que mencione **el número de autorización de devolución** indicado por nuestro Servicio al Consumidor, al servicio post-venta KALORIK más próximo. (Visite nuestra web www.KALORIK.com o llame al Servicio al Consumidor para obtener la dirección del Servicio post-venta KALORIK exclusivo más próximo).

Si envía el producto, le rogamos añadan una carta explicando la naturaleza del defecto.

Si tiene preguntas adicionales, por favor llame al Servicio al Consumidor (véase abajo para los datos completos), de lunes a viernes, de las 9 a las 18 (EST). Note que las horas pueden ser modificadas.

Si quiere escribirnos, puede hacerlo a la dirección siguiente :

KALORIK Servicio al Consumidor

Team International Group of America Inc
1400 N.W 159th Street, Suite 102
Miami Gardens, FL 33169 USA

O llame gratuitamente (U.S.A.) al +1 888-521-TEAM / +1 888-KALORIK

las cartas se aceptan solamente en la dirección anteriormente mencionada. Los envíos y paquetes que no tengan número de autorización de devolución serán rechazados.



FR MODE D'EMPLOI

CONSIGNES DE SECURITE

Pour utiliser des appareils électriques, des précautions de sécurité basiques doivent être suivies, telles que :

- 1. LISEZ L'ENSEMBLE DES INSTRUCTIONS.**
2. Avant d'utiliser l'appareil, vérifiez que la tension du réseau correspond bien à celle notée sur la plaque signalétique de votre appareil.
3. Assurez-vous que le cordon n'entre pas en contact avec les surfaces chaudes. Utilisez les poignées et les boutons.
4. Pour écarter les risques d'électrocution, n'immergez pas le cordon, la fiche ou l'appareil dans l'eau ou dans tout autre liquide.
5. Faites particulièrement attention lorsque l'appareil est utilisé par ou en présence d'enfants. Cet appareil ne doit pas être utilisé par de jeunes enfants ou par des personnes dont les capacités sont réduites.
6. N'essayez pas de décoincer ou de retirer des aliments lorsque l'appareil est en fonctionnement.
7. N'introduisez pas vos doigts ou des ustensiles métalliques dans les fentes lorsque le grille-pain est branché.
8. N'utilisez pas votre grille-pain près de matériaux inflammables comme des rideaux, des tissus, etc. afin d'éviter tout risque d'incendie.
9. Débranchez l'appareil lorsqu'il n'est pas utilisé et avant de le nettoyer. Laissez l'appareil refroidir avant de le nettoyer.
10. En raison des risques d'incendie ou d'électrocution n'introduisez pas d'ustensiles de cuisine ni d'aliments de taille excessive dans l'appareil.
11. Ne faites pas fonctionner l'appareil si son cordon ou sa fiche est endommagé ou si l'appareil a présenté un dysfonctionnement ou est endommagé. Retournez l'appareil au centre de service autorisé pour le faire vérifier ou réparer.
12. Veillez à vider fréquemment l'appareil de ses miettes de pain afin d'éviter tout risque d'incendie ou de mauvais fonctionnement du



grille-pain. Débranchez l'appareil lorsqu'il n'est pas utilisé et avant de le nettoyer.

13. Ne tirez pas le cordon d'alimentation, ne les tordez et ne l'abîmez pas de quelque façon que ce soit.
14. N'introduisez pas d'aliments dont la garniture pourrait couler en raison de la chaleur. De telles accumulations à l'intérieur du grille-pain peuvent être dangereuses pour des raisons d'hygiène et provoquer un incendie ou un mauvais fonctionnement du grille-pain.
15. L'utilisation d'accessoires non recommandés par le fabricant présente des risques d'incendie, d'électrocution ou de blessure.
16. N'utilisez pas l'appareil à l'extérieur.
17. Ne laissez pas le cordon pendre de la table ou d'un comptoir et évitez qu'il touche une surface chaude.
18. Ne laissez pas l'appareil sans surveillance lorsqu'il est en fonctionnement.
19. N'utilisez jamais l'appareil sur une surface non résistante à la chaleur ou inflammable.
20. Ne placez pas l'appareil sur ou près d'un brûleur à gaz ou électrique ou dans un four chaud.
21. N'utilisez pas cet appareil à des fins autres que celles pour lesquelles il est conçu.
22. Il est indispensable de garder cet appareil propre étant donné qu'il est en contact direct avec la nourriture.
23. Pour déconnecter l'appareil, débranchez-le.

CONSERVEZ CES INSTRUCTIONS



INSTRUCTIONS POUR LES FICHES POLARISÉES

Cet appareil est équipé d'une prise polarisée (une des deux tiges métalliques est plus longue que l'autre). Pour réduire le risque de choc électrique, cette prise ne peut être introduite que d'une seule façon dans la fiche murale. Si cette prise ne rentre pas correctement dans la fiche, retournez-la. Si elle ne rentre toujours pas, contactez un électricien qualifié et reconnu. **N'essayez jamais de modifier vous-même la prise polarisée.**

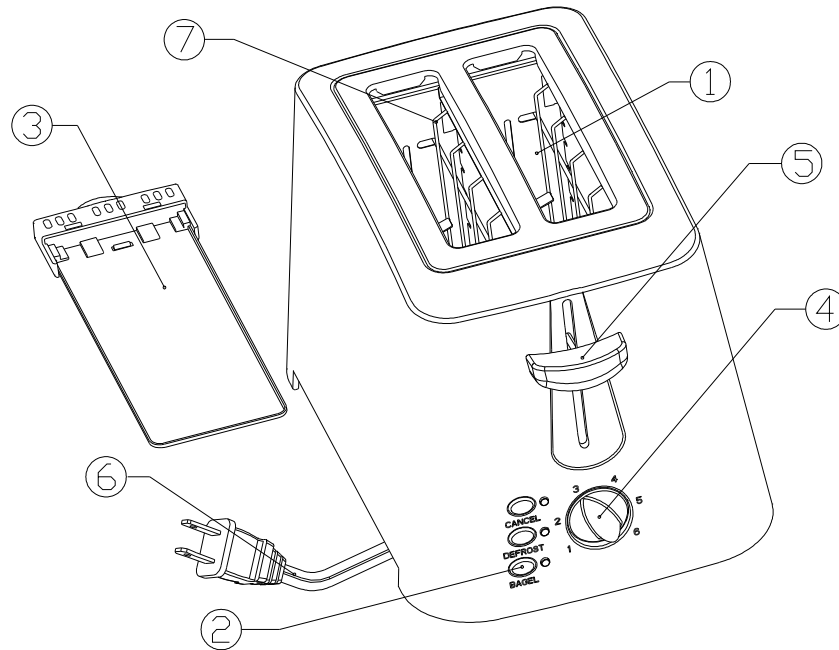
CONSIGNES CONCERNANT LE CORDON

Le cordon d'alimentation de l'appareil est un cordon de type court, et ce afin de diminuer les risques d'accidents (chute si vous marchez sur le cordon...). Vous pouvez toutefois utiliser une rallonge si nécessaire mais:

- Assurez-vous que l'ampérage de la rallonge soit égal ou supérieur à celui de l'appareil. Une rallonge avec un ampérage inférieur à celui de l'appareil risquerait de surchauffer et de brûler.
- La rallonge ne doit pas pendre du plan de travail ou de la table afin d'éviter que les enfants ne le tirent ou trébuchent.



DESCRIPTION



1. Fente pour le pain
2. Boutons de fonction : CANCEL (Arrêt) ; DEFROST (Décongélation), BAGEL (fonction qui ne grille le pain que d'un côté)
3. Tiroir ramasse-miettes
4. Bouton de réglage d'intensité (pain plus ou moins grillé)
5. Manette d'enclenchement
6. Cordon d'alimentation
7. Guides pour le pain, auto-ajustables



ATTENTION: tant que l'appareil n'est pas branché, la manette d'enclenchement ne restera pas abaissée!

AVANT LA PREMIERE UTILISATION

Afin d'éliminer tout résidu provenant de la production, faites fonctionner le grille-pain au moins deux fois à vide (sans pain) avant la première utilisation, en plaçant le bouton du thermostat sur un niveau de puissance moyen. Une légère fumée pourra alors se dégager.

MODE D'EMPLOI

- Avant d'utiliser votre appareil pour la première fois, vérifiez qu'il est propre (voir paragraphe "Nettoyage") car il est en contact avec le pain. Veillez aussi à ce qu'aucun objet ne soit tombé dans la fente.
- Branchez votre appareil à une prise de courant équipée d'une borne de terre. Un passe fil placé sur le dessous de l'appareil permet de maintenir le cordon d'alimentation tout en l'orientant vers l'arrière du produit. Il vous suffit de l'encliqueter dans la gorge prévue à cet effet.
- Placez les tranches de pain dans la fente. Votre appareil est prévu pour recevoir des toasts ou autres tranches de pain dès lors où l'épaisseur et la longueur entrent dans la fente.
- Ensuite, baissez la manette d'enclenchement jusqu'à venir en butée (en même temps, la grille à l'intérieur de la fente se resserrera autour du pain afin de le maintenir éloigné des fils chauffants). Une fois ceci réalisé, relâchez la pression et elle restera en position basse signifiant ainsi que la chauffe est en cours. Si la manette remontait immédiatement, vérifiez que l'appareil est branché car elle se bloque seulement si l'appareil est sous tension.
- Vous pouvez régler l'intensité de chauffe pour obtenir un pain plus ou moins grillé en plaçant la manette de réglage d'intensité sur une des positions graduées de 1 à 6. Pour cela, il vous suffit de la tourner dans le sens horaire pour augmenter l'intensité et dans le sens inverse pour la diminuer. Plus le chiffre est élevé, plus le pain sera grillé.



- En cours de fonctionnement, si vous estimez que le pain est suffisamment grillé ou pour une toute autre raison, vous pouvez interrompre la chauffe, simplement en appuyant sur le bouton d'arrêt (CANCEL).
- Le bouton BAGEL permet de ne chauffer le pain que d'un seul côté. La résistance sélectionnée, quand la fonction BAGEL est enclenchée, est toujours celle dans chaque fente qui se trouve vers le centre de l'appareil.
- Le bouton décongélation (DEFROST) vous permet de griller du pain qui avait été congelé au préalable.
- Débranchez toujours votre appareil après usage et laissez-le refroidir avant de le ranger ou de le manipuler.

NETTOYAGE

- Débranchez l'appareil et laissez-le refroidir.
- Un tiroir placé au fond de l'appareil est prévu pour récupérer les miettes de pains lors de l'usage afin de faciliter le nettoyage de cette partie difficilement accessible. Pour l'ouvrir, il vous suffit de tirer sur sa poignée pour le faire coulisser. Pour le remettre en place, effectuez la manœuvre en sens inverse.
- **Attention, il est important de vider régulièrement les miettes de pains car une accumulation trop importante peut être à l'origine d'un départ de feu dans la fente de votre appareil.**
- Nettoyez l'extérieur uniquement avec un chiffon sec légèrement humide.
- NE JAMAIS UTILISER CET APPAREIL PRÈS DE L'EAU, NE JAMAIS PLONGER L'APPAREIL DANS DE L'EAU OU TOUT AUTRE LIQUIDE.
- Aucune responsabilité ne peut être engagée pour des détériorations dues à une utilisation inappropriée ou non conforme au mode d'emploi. La garantie devient caduque si l'appareil a été ouvert ou endommagé.



GARANTIE

Nous vous suggérons de remplir et de nous renvoyer rapidement la Carte d'Enregistrement Produit ci-jointe afin de faciliter la vérification de la date d'achat. Cependant, le renvoi de la Carte d'Enregistrement Produit n'est pas une condition indispensable à l'application de la présente garantie. Vous pouvez aussi remplir cette carte de garantie en ligne à l'adresse suivante :

www.KALORIK.com

A compter de la date d'achat, ce produit KALORIK est garanti un an, sur le territoire des Etats-Unis, contre les défauts matériels et de fabrication. Cette garantie n'est pas transférable. Conservez la preuve d'achat originelle. Une preuve d'achat est exigée pour obtenir l'application de la garantie.

Durant cette période, le produit KALORIK qui, après inspection par KALORIK, s'avère défectueux, sera réparé ou remplacé, au choix de KALORIK, sans frais pour le consommateur. Si un produit de remplacement est envoyé, c'est la garantie restante du produit originel qui s'appliquera.

La présente garantie ne s'applique pas aux défauts dus à une mauvaise utilisation de la part de l'acheteur ou de l'utilisateur, à une négligence, au non-respect des consignes du manuel d'utilisation KALORIK, à une utilisation sur un circuit électrique au voltage différent de celui renseigné sur le produit, à une usure normale, à des modifications ou réparations non autorisées par KALORIK, ou par un usage à des fins commerciales. Il n'existe pas de garantie pour les parties en verre, récipients en verre, filtres, paniers, lames et accessoires en général. Il n'existe également pas de garantie pour les pièces perdues par l'utilisateur.

Toute garantie de valeur commerciale ou d'adaptabilité à ce produit est également limitée à la garantie d'un an.

Certains états ne limitent pas la longueur de la garantie tacite ou n'autorisent pas l'exclusion de dommages-intérêts accessoires ou indirects, les restrictions ci-dessus peuvent donc ne pas s'appliquer à vous. Cette garantie vous donne des droits légaux particuliers, et certains droits peuvent varier d'un état à l'autre.



Si l'appareil devait présenter un défaut durant la période de garantie et plus de 30 jours après l'achat, ne ramenez pas l'appareil au magasin : souvent, notre Service Clientèle peut aider à résoudre le problème sans que le produit ne doive être réparé. Si une réparation est nécessaire, un représentant peut confirmer si le produit est sous garantie et vous rediriger vers le service après-vente le plus proche.

Le cas échéant, ramenez le produit (ou envoyez-le, dûment affranchi), ainsi qu'**une preuve d'achat**, en mentionnant **le numéro d'autorisation de retour**, indiqué par notre service clientèle, au service après-vente KALORIK agréé le plus proche. (visitez notre site internet www.KALORIK.com ou appelez notre département Service Clientèle pour obtenir l'adresse du service après-vente KALORIK agréé le plus proche).

Si vous envoyez le produit, veuillez y joindre une lettre expliquant la nature du défaut.

Si vous avez des questions complémentaires, veuillez appeler notre département Service Clientèle (voyez plus bas pour les coordonnées complètes), du lundi au vendredi de 9h à 18h (EST). Veuillez noter que les heures sont sujettes à modification.

Si vous souhaitez nous écrire, adressez votre courrier à :

KALORIK Consumer Service Department
Team International Group of America Inc
1400 N.W 159th Street, Suite 102
Miami Gardens, FL 33169 USA

Ou appelez (Gratuitement des Etats-Unis): +1 888-521-TEAM ou +1 888-KALORIK.

Seules les lettres seront acceptées à l'adresse ci-dessus. Les envois et colis n'ayant pas de numéro d'autorisation de retour seront refusés.

K100326

www.KALORIK.com

