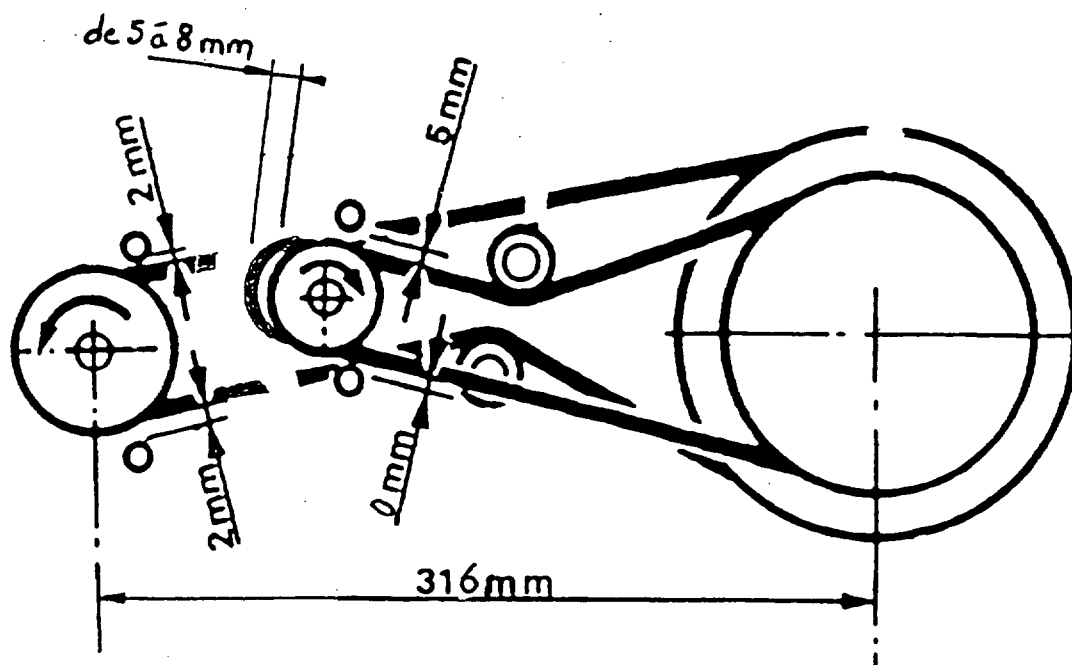


T 250/255/255R

GB	Operator's manual
D	Bedienungsanweisung
F	Manuel d'utilisation
NL	Gebruiksaanwijzing
Esp	Manual del operador

I	Istruzioni per l'uso
S	Bruksanvisning
N	Bruksanvisning
DK	Brugsanvisning
SF	Käyttöohje



ERRATUM

REGLAGE DES COURROIES

Réglage guide courroie marche arrière sur poulie arbre à came.

Il faut lire : « Guide inférieur côté maxi 0 mm et même légère pression sur le dos de la courroie »

au lieu de : « Guide inférieur côté maxi 2 mm ».

Anglais :

ERRATUM

ADJUSTMENT OF BELTS

Adjustment of rear drive belt on camshaft pulley

Replace : Lower guide, max. dimension 2 mm

By: Lower guide, max. dimension 0 mm. Possibly even slight pressure on the back of the belt.

Hollandais :

ERRATUM

AFSTELLING VAN DE DRIJFRIEMGELEIDINGEN

Afstelling van de drijfriem Achteruit op riemschijf nokkenas.

Men dient te lezen : - onderste geleiding, maximale waarde 0 mm en zelfs lichte druk op de rug van de drijfriem.

in plaats van : « -Onderste geleiding, maximale waarde 2 mm. »

Espagnol :

ERRATA

REGLAJE DE LAS CORREAS

Reglaje guía correa marcha atrás sobre polea árbol de levas

Léase : « Guía inferior cota máxima 0 mm e incluso ligera presión sobre el dorso de la correa »

en vez de : « Guía inferior cota máxima 2 mm »

Italien :

ERRATUM

REGOLAZIONE DELLE CINGHIE

Regolazione guida della cinghia retromarcia su puleggia albero a camme.

Occorre leggere : « Guida inferiore altezza maxi 0 mm e stessa leggera pressione sul dorso della cinghia »

anziché : « Guida inferiore altezza maxi 2 mm »

Allemand :

DRUCKFEHLER

REGELUNG DER TREIBRIEMEN

Regelung Riemenführung Rückwärtsgang auf Riemenscheibe Nockenwelle

Bitte lesen: « Untere Riemenführung, max. Maß 0 mm, und sogar leichter Druck auf der Riemenrückseite »

anstatt: « Untere Riemenführung, max. Maß 2 mm »

Suèdois :

ERRATUM

JUSTERING AV REMMARNÄ

Justering av remföraren, rörelse bakåt på kamaxelskivan.

Läs : « Nedre remföraren, mått max 0 mm och även lätt tryck på remmens baksida »

i stället för : « Nedre remföraren mått max 2 mm ».

Finnois :

KORJAUS

HIHNOJEN SÄÄTÖ

Nokka-akselin väkipyörän peruutushihnan ohjaimen säätö

Pitää olla : « Alemman ohjaimen suurin väli 0 mm ja jopa lievästi hihnan pintaan painaen »

missä aikaisemmin : « Alemman ohjaimen suurin väli 2 mm ».

Danois :

ERRATUM

JUSTERING AF DRIVREMMENE

Justering af bak remstyr på knastakslens remskive.

Læs venligst : « Nederste remstyr afstand maks. 0 mm og selv et let tryk på bagsiden af drivremmen »

i stedet for : « Nederste remstyr afstand maks. 2 mm »

Norvégien :

TRYKKFEIL

REGULERING AV REMMENE

Regulering av remfører revers på kamaksel remskive.

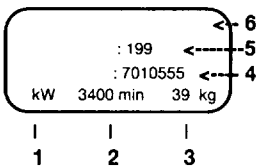
Det skal stå : « Nedre remfører maksimum avstand 0 mm og gjerne et lett trykk på baksiden av remmen »

istedenfor : « Nedre remfører maksimum avstand 2 mm »

GB Table of contents Safety precautions 2 Technical specification 7 Description 8 Assembly instructions 9 Use 10 Maintenance 13	D Inhaltsverzeichnis Sicherheitsvorschriften 2 Technische Daten 7 Beschreibung 8 Montageanweisungen 9 Anwendung 10 Wartung 13	F Table de matières Consignes de sécurité 2 Caractéristiques techniques 7 Description 8 Instructions de montage 9 Utilisation 10 Entretien 13	NL Inhoudsopgave Veiligheidsvoorschriften 2 Technische gegevens 7 Beschrijving 8 Montage-aanwijzingen 9 Gebruik 10 Onderhoud 13
NOTE! Read the Operator's Manual carefully, before using the tiller. Fill up with oil in the engine.	ACHTUNG!! Lesen Sie bitte die Bedienungsanleitung durch, bevor Sie die Motorhacke in Betrieb nehmen. Füllen Sie Motor.	REMARQUE! Veuillez lire le manuel du début à la fin avant d'utiliser le motoculteur. Veuillez également faire le plein d'huile du moteur.	ATTENTIE! Lees de gebruiksaanwijzing voordat u de tuinrees gebruikt. Vul de motor.

Esp Indice Instrucciones de seguridad 2 Datos técnicos 7 Descripción 8 Montaje 9 Utilización 10 Mantenimiento 13	I Indice Norme di sicurezza 2 Caratteristiche tecniche 7 Descrizione 8 Istruzioni per il montaggio 9 Impiego 10 Manutenzione 13	S Innehållsförteckning Säkerhetsregler 2 Tekniska data 7 Beskrivning 8 Monteringsanvisningar 9 Användning 10 Skötsel 13	N Innehållsförteckning Sikkerhetsforskrifter 2 Tekniske spesifikasjoner 7 Beskrivelse 8 Monteringsanvisning 9 Bruk 10 Vedlikehold 13
NOTA! Antes de utilizar la motoazada, leer cuidadosamente el manual del operador. No olvidarse de reponer aceite en el motor.	OSSERVARE! Leggere accuratamente le istruzioni prima dell'uso. Rifornire di olio il motore.	OBSERVERA! Läs noggrant igenom bruksanvisningen innan jordfräsen tas i bruk. Fyll olja i motorn och växellådan.	MERK! Les bruksanvisningen nøye før jordfreseren brukes. Fyll olje på motoren og girkassen.

DK Indholdsfortegnelse Sikkerhedsregler 2 Tekniske data 7 Beskrivelse 8 Monteringsanvisninger 9 Anvendelse 10 Vedligehold 13	BEMÆRK! Læs brugsanvisningen omhyggeligt igennem, jordfræseren tages i brug. Fyld olie på motoren og gearhuset.	SF Sisällysluettelo Turvamaäräykset 2 Tekniset tiedot 7 Osat 8 Kokoonpano-ohjeet 9 Käyttö 10 Huolto 13	HUOM! Lue käyttöohje huolellisesti ennen jyrsimen käyttöä. Lisää moottoriin ja voimansiirtokoteloon öljyä.
---	---	---	--



GB IDENTIFICATION PLATE 1. Nominal power 2. Engine speed in rpm 3. Weight in kg 4. Serial number 5. Year of manufacture 6. Manufacturer's address	D TYPENSCHILD 1. Nennleistung 2. Motordrehzahl pro Minute 3. Gewicht in kg 4. Seriennummer 5. Baujahr 6. Herstelleranschrift	F PLAQUE D'IDENTIFICATION 1. Puissance nominale 2. Vitesse d'utilisation du moteur en tours par minute 3. Masse en kilogrammes 4. Numéro de série 5. Année de fabrication 6. Adresse constructeur
--	---	--

NL IDENTIFICATIEPLAAT 1. Nominale vermogen 2. Gebruiksnelheid motor in omwentelingen per minuut 3. Gewicht in kilogrammen 4. Seriennummer 5. Fabrikagejaar 6. Adres fabrikant	Esp FICHA DE IDENTIFICACION 1. Potencia nominal 2. Velocidad de utilización del motor en vueltas por minuto 3. Masa en kilogramos 4. Número de serie 5. Año de fabricación 6. Dirección del constructor	I PIASTRA D'IDENTIFICAZIONE 1. Potenza nominale 2. Velocità d'utilizzazione del motore in giri/minuto 3. Massa in chilogrammi 4. Numero di serie 5. Anno di fabbricazione 6. Indirizzo del costruttore	S IDENTIFIKATIONSSKYLT 1. Nominell effekt 2. Motorns arbetshastighet uttryckt i varvtal per minut 3. Vikt uttryckt i kilogram 4. Seriennummer 5. Tillverkningsår 6. Tillverkarens adress
--	--	---	---

N IDENTIFIKASJONSPLATE 1. Nominell effekt 2. Motorens brukshastighet i omdreininger pr. minutt 3. Vekt i kilogram 4. Seriennummer 5. Fabrikasjonsår 6. Fabrikantens adresse	DK TYPESKILT 1. Nominell effekt 2. Motorens brugshastighed i omdrejninger pr. minut 3. Vægt i kilo 4. Serienummer 5. Fabrikationsår 6. Fabrikantens adresse	SF TUNNUSLAATTA 1. Nimellisteho 2. Moottorin käyttönopeus, kierrosta minuutissa 3. Paino kiloina 4. Sarjanumero 5. Valmistusvuosi 6. Valmistajan osoite
--	--	--

SAFETY PRECAUTIONS

1. Read the user's handbook carefully. Make yourself familiar with the operation and the controls of the tiller before you first use it. You must know how to stop the implements and the engine quickly.
2. Only use the tiller for soil cultivation. Any inappropriate use may be dangerous or lead to excessive wear on the machine.
3. Your tiller has been manufactured to current European standards. For your safety, we recommend that you do not change the characteristics of the machine, and that you only use the implements and accessories recommended by the manufacturer. Your dealer will be able to provide you with the list of approved accessories.
4. Never allow children, or people who have not read the instructions, to use the tiller. National laws may impose a minimum age for users.
5. Do not use the tiller:
 - when people, and particularly children, or animals are nearby;
 - if the user has taken medicine or substances which may affect the speed of his reflex actions or his concentration;
 - without the mudguards or protective hoods in position;
 - on land where the incline is over 20°.
6. It is the user's responsibility to evaluate the potential risks involved in working the land, and to take the necessary precautions to ensure his safety, particularly on inclines and on rough, slippery or unstable land.
7. Always remember that the owner or user is responsible for any accidents and risks caused to third parties or their property.
8. Check the condition of the tiller before each use in order to prevent accidents and damaging the machine.
9. Ensure that all screws, bolts, etc. are tight.
10. **ATTENTION - DANGER!** Petrol is highly flammable.
 - Keep fuel in containers reserved for this use;
 - Always refuel out of doors before starting the engine, and do not smoke while refuelling or while handling the petrol;
 - Never remove the reservoir cap or add fuel with the engine running or while the engine is still hot;
 - Do not start the engine if you have spilt petrol: push the tiller away from the petrol-covered area and do not create a source of flame until such time as the petrol fumes have had time to evaporate.
 - Make sure you close the reservoir and container caps tightly.
 After use, place the throttle lever in position «Stop» and close the fuel tap.
11. Start the engine carefully, following the instructions and keeping your feet well away from the rotary implements.
12. Do not run the engine in a confined space where fumes containing carbon monoxide can accumulate, causing loss of consciousness and even death. Ensure good ventilation at all times.
13. Wear close-fitting clothes and sturdy, non-slip, work shoes which protect the whole foot.
14. If you are tilling on an incline, only half-fill the fuel reservoir in order to minimise the risk of petrol leaking out.
15. Stop the engine and disconnect the spark plug in the following cases:
 - Before any work on the rotary implements.

- Before you clean, service or repair the tiller.
 - Check the machine for any damage after you have hit a foreign object. Carry out any necessary repairs before continuing work.
 - If the tiller starts vibrating abnormally, find the reason immediately and carry out the required repair.
16. Stop the engine in the following cases:
 - At all times when you are leaving the tiller unsupervised.
 - Before refuelling.
 17. Step carefully on inclines. Work along inclines, never up and down.
 18. When engaging the rotary implements, check that there are no people in front of the machine, or nearby. Hold the handlebar firmly: it tends to rise up when the clutch is engaged. Be particularly cautious when using the reverse gear.
 19. When working, keep the safety distance from the rotary implements. This distance is the length of the handlebar.
 20. Remove all stones, wires, glass, bulky objects, metal objects, etc. from the land to be tilled.
 21. Use a low speed to till stony land.
 22. Do not change the engine speed settings, or over-rev the engine.
 23. Wear sturdy gloves to remove and attach rotary implements.
 24. Only work in daylight or in good artificial light.
 25. Do not use the tiller if it has damaged or worn parts. Parts should not be repaired, but must be replaced. Only used approved parts. Parts which are not of the appropriate quality can damage the machine and be dangerous to your safety. Replace faulty exhaust silencers.
 26. In order to prevent accidental fires, let the engine cool down before storing the tiller.
 27. Before storing the tiller, remove all plant debris from the tiller and particularly from around the engine when it has cooled down.
 28. If the fuel tank needs to be emptied, do this out of doors and when the engine is cold.
 29. Store the tiller in a dry area. Never store the tiller indoors with fuel in the tank if petrol fumes can reach a flame, a spark or a strong source of heat. Always allow the engine to cool down before putting the machine indoors.
 30. Stop the engine when you are transporting the machine. Never try to lift the tiller on your own: you must always be assisted by two people using the handlebar and the axes of the rotary implements as places to hold. Protect hands with sturdy handling gloves and make sure that the machine is well-balanced.
 31. For safe working conditions, make sure nuts and screws are tight. Regular maintenance is necessary for safety and to maintain your machine's performance.
 32. When tilling land on an incline, the user must ensure that there are no persons present within a range of 20 metres around the machine. The user himself must remain at the controls behind the machine.
 33. The user must pay close attention to his work when tilling very hard or stony land, as the machine will tend to be much less stable than on cultivated land.
 34. In order to load the tiller into a car or a trailer, the user must use the machine's transport wheel and a ramp to go up.

D

Für alle zusätzlichen Auskünfte bezüglich des Motors siehe Betriebsvorschriften für den Motor.

SICHERHEITSVORSCHRIFTEN

1. Die Betriebsanleitung aufmerksam durchlesen. Sich mit dem Betrieb und den Schaltungen der Motorhacke vor Gebrauch vertraut machen. Wissen, wie man die Werkzeuge und den Motor schnell ausschaltet.
2. Die Motorhacke nur für den Gebrauch einsetzen, für den sie bestimmt ist, das heißt für die Bodenbearbeitung. Jeder andere Gebrauch ist gefährlich und kann eine Beschädigung der Maschine hervorrufen.
3. Ihre Motorhacke wurde in Übereinstimmung mit den geltenden europäischen Sicherheitsnormen hergestellt. Zu Ihrer Sicherheit empfehlen wir Ihnen, die technischen Daten Ihrer Maschine nicht zu verändern und nur die Werkzeuge und Zubehörteile zu verwenden, die vom Hersteller empfohlen werden. Die Liste dieser gebilligten Zubehörteile ist bei Ihrem Vertragshändler erhältlich.
4. Niemals Kindern oder Personen die Benutzung der Motorhacke erlauben, die die Vorschriften nicht kennen. Eine Regelung auf nationaler Ebene kann das Alter der Benutzer einschränken.
5. Die Motorhacke nicht verwenden:
 - wenn sich Personen, vor allem Kinder oder Tiere in der Nähe aufhalten.
 - wenn der Benutzer Medikamente oder Substanzen eingenommen hat, die sein Reaktionsvermögen und seine Wachsamkeit beeinträchtigen könnten.
 - wenn kein Schutzblech oder keine Schutzhaube vorhanden ist.
 - auf einem Gelände, dessen Gefälle mehr als 20° aufweist.
6. Es ist Aufgabe des Benutzers, die potentiellen Gefahren des zu bearbeitenden Geländes einzuschätzen und alle notwendigen Vorkehrungen zu treffen, um seine Sicherheit vor allem bei abfallendem, unebenem, rutschigem oder lockerem Gelände zu gewährleisten.
7. Sich bewußt sein, daß der Besitzer oder Benutzer für die Unfälle oder Gefahren verantwortlich ist, denen Dritte oder deren Besitz ausgesetzt sind.
8. Vor der Benutzung den Zustand der Motorhacke prüfen. Dadurch werden Unfälle oder die Beschädigung der Maschine vermieden.
9. Sich vergewissern, daß alle Befestigungsvorrichtungen gut angezogen sind.
10. **VORSICHT - GEFAHR!** Benzin ist hochentflammbar.
 - Den Kraftstoff in zweckgerechten Behältern aufbewahren.
 - Nur im Freien vor dem Starten des Motors auftanken. Während dieses Vorgangs oder während jeder Handhabung des Kraftstoffs nicht rauchen.
 - Den Tankdeckel niemals entfernen oder auftanken, wenn der Motor in Betrieb oder noch heiß ist.
 - Den Motor nicht starten, wenn Benzin verschüttet wurde. Die Motorhacke aus dem Bereich entfernen, in dem der Kraftstoff verschüttet wurde und keine Zündung vornehmen, solange der Kraftstoff nicht verdampft ist und die Dämpfe sich nicht zerstreut haben.
 - Den Tank und die Behälter ordnungsgemäß mit den Einfüllverschlüssen verschließen.
 - Nach dem Gebrauch den Gashebel in Stellung «AUS» bringen und den Benzinleitungshahn schließen.
11. Den Motor unter Berücksichtigung der Gebrauchsvorschriften vorsichtig starten und die Füße von den Drehwerkzeugen fernhalten.
12. Den Motor nicht in einem geschlossenen Raum drehen lassen, in dem sich die Abgase, die Kohlenmonoxid enthalten, ansammeln und zur Bewußtlosigkeit führen und lebensgefährlich sein können. Für eine gute Belüftung sorgen.
13. Geschlossene Kleidung und solides, rutschfestes Schuhwerk tragen, das die Füße völlig umschließt.
14. Beim Pflügen auf einem Abhang die Benzinmenge im Tank um die Hälfte mindern, um die Benzinspritzer möglichst gering zu halten.
15. Den Motor abschalten und den Zündkerzendraht in den folgenden Fällen abklemmen:

- vor jedem Eingriff auf den Drehwerkzeugen.
 - vor jeder Reinigung, Prüfung oder Reparatur der Motorhacke
 - Nach dem Kollidieren mit einem Fremdkörper die Maschine kontrollieren, ob eine Beschädigung vorliegt. Vor jedem neuen Einsatz die notwendigen Reparaturen durchführen.
 - Wenn die Maschine auf anormale Weise zu vibrieren beginnt, sofort nach der Ursache suchen und die notwendige Reparatur durchführen.
16. Den Motor in folgenden Fällen abstellen:
 - In jedem Fall, in dem die Motorhacke ohne Beaufsichtigung gelassen wird.
 - Vor dem Auftanken.
 17. Auf den Abhängen trittsicher sein. In Querrichtung arbeiten, niemals aufwärts oder abwärts.
 18. Beim Einrücken der Drehwerkzeuge sich vergewissern, daß sich niemand vor oder in Nähe der Motorhacke aufhält. Den Führungsholm fest halten. Er neigt dazu, sich beim Kuppeln hochzuheben. Besondere Vorsicht ist beim Gebrauch des Rückwärtsganges anzuwenden.
 19. Während der Arbeit den notwendigen Sicherheitsabstand zu den Drehwerkzeugen einhalten, der durch die Länge des Führungsholmes gegeben ist.
 20. Alle Steine, Drähte, Glas, sperrigen Elemente, Metallgegenstände usw... von der zu pflügenden Oberfläche entfernen.
 21. Zum Pflügen eines steinigem Geländes eine langsame Geschwindigkeit einlegen.
 22. Niemals den Drehzahlregler des Motors ändern oder den Motor überdrehen.
 23. Für den Ein- und Ausbau der Drehwerkzeuge dicke Handschuhe tragen.
 24. Nur bei Tageslicht oder bei künstlichem Licht von guter Qualität arbeiten.
 25. Die Motorhacke nicht mit beschädigten oder abgenutzten Teilen arbeiten lassen. Die Teile müssen nicht repariert sondern ausgewechselt werden. Nur Originalteile verwenden. Ersatzteile von geringerer Qualität können die Maschine beschädigen und Ihrer Sicherheit schaden. Die fehlerhaften Auspuffschalldämpfer auswechseln.
 26. Zur Vermeidung jeder Brandgefahr den Motor vor dem Unterstellen abkühlen lassen.
 27. Vor dem Unterstellen die Motorhacke und insbesondere den abgekühlten Motor von allen Pflanzenresten befreien.
 28. Wenn der Kraftstofftank entleert werden muß, diese Arbeit im Freien und bei kaltem Motor durchführen.
 29. Die Motorhacke in einem trockenen Raum unterstellen. Die Motorhacke niemals mit Kraftstoff im Tank in einem Raum unterstellen, in dem die Benzindämpfe eine Flamme, einen Funken oder eine starke Wärmequelle erreichen könnten. Vor dem Unterstellen in jedem Raum den Motor abkühlen lassen.
 30. Beim Transport der Motorhacke den Motor abstellen. Nicht versuchen, die Maschine allein hochzuheben. Sich von zwei Personen helfen lassen, die den Führungsholm und die Achsen der Drehwerkzeuge ergreifen. Die Hände mittels Handschuhe schützen und darauf achten, daß die Maschine im Gleichgewicht bleibt.
 31. Alle Schraubenmutter und Schrauben angezogen lassen, um sichere Einsatzbedingungen zu gewährleisten. Eine regelmäßige Wartung ist für die Sicherheit und den Erhalt des Leistungslevels notwendig.
 32. Beim Einsatz auf abfallendem Gelände muß sich der Benutzer vergewissern, daß sich niemand in einem Umkreis von 20 m um die Maschine aufhält. Er selbst muß unbedingt am Führungsholm bleiben.
 33. Auf sehr hartem oder sehr steinigem Gelände muß der Benutzer bei der Verwendung der Maschine besonders vorsichtig sein, da diese weniger standfest ist als auf bestelltem Gelände.
 34. Um die Maschine in ein Fahrzeug zu laden, muß der Benutzer das Transportrad der Maschine sowie eine Zufahrtsrampe verwenden, um zum Kofferraum oder Anhänger zu gelangen.

CONSIGNES DE SÉCURITÉ

1. Lire des instructions du manuel d'utilisateur avec attention. Se familiariser avec le fonctionnement et les commandes de la motobineuse avant l'utilisation. Savoir comment arrêter les outils et le moteur rapidement.
2. Utiliser la motobineuse pour l'usage auquel elle est destinée, à savoir la culture du sol. Toute autre utilisation peut s'avérer dangereuse ou entraîner une détérioration de la machine.
3. Votre motobineuse a été conçue en accord avec les normes européennes de sécurité en vigueur. Pour votre sécurité, nous vous recommandons de ne pas modifier les caractéristiques de votre machine, et de n'utiliser que les outils ou accessoires recommandés par le constructeur. La liste de ces accessoires approuvés est disponible chez votre concessionnaire agréé.
4. Ne jamais permettre d'utiliser la motobineuse à des enfants ou à des personnes non familières avec les instructions. La réglementation nationale peut limiter l'âge de l'utilisateur.
5. Ne pas utiliser la motobineuse :
 - Lorsque des personnes, particulièrement des enfants, ou des animaux se trouvent à proximité.
 - Lorsque l'utilisateur a absorbé des médicaments ou substances, réputés comme pouvant nuire à sa capacité de réflexe et de vigilance.
 - Sans garde-boue ou capots de protection.
 - Dans les terrains dont la pente est supérieure à 20°.
6. Il est de la responsabilité de l'utilisateur d'évaluer les risques potentiels du terrain à travailler et de prendre toutes les précautions nécessaires pour assurer sa sécurité, en particulier dans les pentes, les sols accidentés, glissants ou meubles.
7. Garder à l'esprit que le propriétaire ou l'utilisateur est responsable des accidents ou des risques encourus par les tierces personnes ou par leurs biens.
8. Vérifier l'état de la motobineuse avant de l'utiliser. Vous éviterez ainsi un accident ou d'endommager la machine.
9. S'assurer que tous les dispositifs de fixation sont bien serrés.
10. **ATTENTION - DANGER !** L'essence est hautement inflammable.
 - Conserver le carburant dans des récipients spécialement prévus à cet effet.
 - Faire le plein à l'extérieur uniquement, avant de démarrer le moteur et ne pas fumer pendant cette opération ou toute manipulation de carburant.
 - Ne jamais enlever le bouchon du réservoir de carburant ou faire le plein lorsque le moteur est en fonctionnement ou tant qu'il est encore chaud.
 - Ne pas démarrer le moteur si de l'essence a été répandue : éloigner la motobineuse de la zone où le carburant a été renversé et ne provoquer aucune inflammation tant que le carburant ne s'est pas évaporé et que les vapeurs ne se sont pas dissipées.
 - Refermer correctement le réservoir et le récipient en serrant convenablement les bouchons.
 - Après utilisation, placer le levier des gaz en position "Arrêt" et fermer le robinet d'arrivée d'essence.
11. Démarrer le moteur avec précaution, en respectant les consignes d'utilisation et en tenant les pieds éloignés des outils rotatifs.
12. Ne pas faire fonctionner le moteur dans un endroit fermé où les gaz d'échappement contenant du monoxyde de carbone peuvent s'accumuler, entraîner une perte de connaissance et être mortels. Assurer une bonne ventilation.
13. Porter des vêtements serrés et des chaussures solides, non dérapantes, qui enveloppent complètement le pied.
14. Lors du labourage sur une pente, limiter la quantité d'essence du réservoir de carburant à la moitié pour minimiser les éclaboussures d'essence.
15. Arrêter le moteur et débrancher le fil de bougie dans les cas suivants :
 - Avant toute intervention sur les outils rotatifs.

- Avant toute opération de nettoyage, de vérification ou de réparation de la motobineuse.
 - Après avoir heurté un objet étranger. Inspecter la machine pour vérifier si elle est endommagée. Effectuer les réparations nécessaires avant toute nouvelle utilisation.
 - Si la motobineuse commence à vibrer de façon anormale, rechercher immédiatement la cause de la vibration et effectuer la réparation nécessaire.
16. Arrêter le moteur dans les cas suivants :
 - Toutes les fois où la motobineuse doit être laissée sans surveillance.
 - Avant de faire le plein de carburant.
 17. Assurer ses pas dans les pentes. Travailler les pentes dans le sens transversal, jamais en montant ou en descendant.
 18. Au moment d'embrayer les outils rotatifs, veiller à ce que personne ne se trouve devant ou à proximité de la motobineuse. Tenir fermement le guidon ; il a tendance à se soulever lors de l'embrayage. Être particulièrement attentif lors de l'utilisation de la marche arrière.
 19. Pendant le travail, conserver la distance de sécurité par rapport aux outils rotatifs, donnée par l longueur du guidon.
 20. Retirer toutes les pierres, les fils, le verre, les éléments volumineux, les objets en métal, etc ... de la surface à labourer.
 21. Utiliser la petite vitesse pour le labourage d'un terrain pierreux.
 22. Ne jamais modifier le réglage du régulateur de vitesse du moteur, ni mettre le moteur en surrégime.
 23. Porter des gants épais pour le démontage et le remontage des outils rotatifs.
 24. Travailler uniquement à la lumière du jour ou dans une lumière artificielle de bonne qualité.
 25. Ne pas utiliser la motobineuse avec des pièces endommagées ou usées. Les pièces ne doivent pas être réparées mais remplacées. Utiliser des pièces d'origine. Les pièces de remplacement de qualité non équivalente peuvent endommager la machine et nuire à votre sécurité. Remplacer les silencieux d'échappement défectueux.
 26. Pour éviter tout risque d'incendie, laisser le moteur refroidir avant de remettre la motobineuse.
 27. Débarrasser la motobineuse, en particulier le moteur lorsqu'il est froid, des débris végétaux avant le remisage.
 28. Si le réservoir de carburant doit être vidangé, effectuer cette opération à l'extérieur et lorsque le moteur est froid.
 29. Entreposer la motobineuse dans un endroit sec. Ne jamais entreposer la motobineuse avec du carburant dans le réservoir dans une local où les vapeurs d'essence pourraient atteindre une flamme étincelle ou une forte source de chaleur. Laisser le moteur refroidir avant de ranger la machine dans une local quelconque.
 30. Arrêter le moteur lors du transport de la motobineuse. Ne pas tenter de soulever la machine seul. Se faire aider de deux personnes en utilisant le guidon et les axes des outils rotatifs pour la préhension. Se protéger les mains à l'aide de gants de manutention et veiller à conserver l'équilibre de la machine.
 31. Maintenir tous les écrous et vis serrés afin d'assurer des conditions d'utilisation sûres. Un entretien régulier est essentiel pour la sécurité et le maintien du niveau de performances.
 32. Lors de l'utilisation en terrain à pentes, l'utilisateur doit s'assurer que personne ne soit présent dans un rayon de 20 mètres autour de la machine. Lui-même devant rester impérativement sur les commandes des mancherons.
 33. En terrain très dur ou très pierreux, l'utilisateur doit avoir une attention plus particulière dans l'utilisation de la machine, car la machine aura tendance à être beaucoup moins stable qu'en terrain cultivé.
 34. Pour mettre la machine dans une voiture, l'utilisateur doit utiliser la roue de transport de la machine ainsi qu'une rampe de montée pour accéder au coffre ou à une remorque.

VEILIGHEIDSVOORSCHRIFTEN

1. Lees de instructies van de gebruikshandleiding aandachtig. Zorg dat u vertrouwd bent met de werking en bediening van de grondfreesmachine vóór gebruik. Weet van tevoren hoe u de fresen en de motor snel kunt stoppen.
2. Gebruik de grondfreesmachine alleen voor doeleinden waarvoor deze ontworpen is, te weten het bewerken van grond. Elk ander gebruik kan risico's en beschadiging van de machine met zich meebrengen.
3. Uw grondfreesmachine is ontworpen volgens de van kracht zijnde Europese veiligheidsvoorschriften. Voor uw eigen veiligheid raden wij u aan om niet de uitvoering van uw machine te wijzigen en om uitsluitend de door de fabrikant aanbevolen fresen en toebehoren te gebruiken. De lijst van goedgekeurde toebehoren is beschikbaar bij uw erkende dealer.
4. Laat nooit kinderen of volwassenen die niet bekend zijn met de gebruiksinstructies met de grondfreesmachine werken. Het is mogelijk dat de in uw land van toepassing zijnde voorschriften een minimum leeftijdsgrens stellen aan degenen die van de machine gebruik mogen maken.
5. Gebruik de grondfreesmachine niet:
 - Wanneer personen, met name kinderen, of dieren zich in de nabijheid van de machine bevinden.
 - Wanneer de gebruiker medicamenten of andere middelen heeft ingenomen, waarvan bekend is dat deze afbreuk kunnen doen aan zijn reactiesnelheid en oplettendheid.
 - Zonder spatbord of beschermkappen.
 - Op terreinen met een hellingshoek van meer dan 20°.
6. Het valt onder de verantwoordelijkheid van de gebruiker om de eventuele risico's van het terrein in te schatten en de nodige voorzorgsmaatregelen te treffen ten behoeve van zijn eigen veiligheid, met name op hellingen en ongelijk, glad of zacht terrein.
7. Bedenk altijd dat de eigenaar of gebruiker van de machine aansprakelijk is voor ongelukken van of gelopen risico's door derden en voor de beschadiging van hun eigendommen.
8. Controleer vóór gebruik de staat van de grondfreesmachine. Zodoende voorkomt u ongelukken of beschadigingen aan de machine.
9. Zorg ervoor dat alle bevestigingsvoorzieningen goed vast zitten.
10. **OPGELET - GEVAAR!** Benzine is sterk ontvlambaar.
 - Bewaar benzine in een speciaal daartoe bestemde benzinetank.
 - Vul benzine uitsluitend bij in de open lucht, alvorens de motor te starten en niet roken tijdens het bijvullen of welke handeling met benzine dan ook.
 - Nooit de tankop losdraaien of benzine bijvullen wanneer de motor werkt of nog warm is.
 - De motor niet starten als er benzine gemorst is: verplaats de grondfreesmachine van de plek waar de brandstof gemorst is en vermijd vuur- of ontstekingsbronnen zolang de brandstof niet verdampt is en de dampen niet in de lucht opgelost zijn;
 - Sluit op de juiste wijze het reservoir van de machine en de benzinetank weer af door de doppen stevig aan te draaien.
 - Zet de gashandelaar na gebruik op de «Stop» stand en sluit het benzinekraantje.
11. Start de motor voorzichtig en neem daarbij de gebruiksinstructies in acht en houdt uw voeten op afstand van de fresen.
12. Laat de motor niet draaien in een afgesloten ruimte waar koolmonoxidegassen zich kunnen ophopen en kunnen leiden tot bewusteloosheid en dodelijke ongevallen door vergiftiging. Zorg voor een goede ventilatie van de ruimte.
13. Draag strakke kleding en stevige schoenen met stroeve zolen die de voet geheel omsluiten.
14. Verminder de hoeveelheid benzine in het reservoir tot de helft tijdens het werken op een helling om zodoende het spatten van benzine tot een minimum te beperken.
15. Zet de motor uit en koppel de bougiekabel af in de volgende gevallen:
 - Voordat u welke werkzaamheden dan ook aan de fresen gaat uitvoeren.

- Voordat u welke reinigings-, controle- of reparatiewerkzaamheden dan ook gaat uitvoeren.
 - Nadat men tegen een vreemd voorwerp aangestoten heeft. Inspecteer de machine op beschadigingen en voer zo nodig de vereiste reparaties uit voordat u de machine opnieuw gebruikt.
 - Als de machine overmatig begint te trillen. Spoor meteen de oorzaak van het trillen op en voer de nodige reparatie uit.
16. Zet de motor in de volgende gevallen uit:
 - Altijd wanneer u de machine zonder toezicht moet verlaten.
 - Alvorens benzine bij te vullen.
 17. Let op waar u loopt op hellingen. Werk altijd in de dwarsrichting van de helling, nooit in de stijgende of dalende richting.
 18. Op het moment dat u de fresen inkoppelt, oplettend dat niemand zich voor of in de nabijheid van de machine bevindt. Houdt het stuur stevig vast, de machine heeft de neiging zich op te heffen tijdens het inkoppelen. Let met name goed op bij het gebruik van de machine in de achteruitstand.
 19. Tijdens het werk altijd op veilige afstand van de draaiende fresen blijven, waar de lengte van het stuur voor zorgt.
 20. Maak de te bewerken grond eerst vrij van stenen, draden, glas, grote voorwerpen, metaalstukken enz.
 21. Gebruik de lage snelheid voor het bewerken van steenhoudende grond.
 22. Nooit de afstelling van snelheidsregelaar van de motor wijzigen, noch de motor in een te hoog toerental laten werken.
 23. Draag sterke werkhandschoenen tijdens de demontage en montage van de fresen.
 24. Werk uitsluitend bij daglicht of bij voldoende kunstlicht.
 25. Gebruik de machine niet met beschadigde of versleten onderdelen. Deze onderdelen dienen niet gerepareerd, maar vervangen te worden. Gebruik uitsluitend originele onderdelen. Reserveonderdelen van mindere kwaliteit kunnen de machine beschadigen en een gevaar opleveren voor uw veiligheid. Vervang versleten knaldempers.
 26. Om brandgevaar te vermijden, eerst de motor laten afkoelen, alvorens deze weg te zetten.
 27. Maak de machine, met name de motor als deze afgekoeld is, vrij van plantenresten en vezels alvorens de machine weg te zetten.
 28. Als het brandstofreservoir geleegd moet worden, dient men dit in de open lucht en met koude motor uit te voeren.
 29. Zet de grondfreesmachine in een droge ruimte weg. Nooit de machine wegzetten met benzine in het reservoir in een ruimte waar de dampen in aanraking zouden kunnen komen met een vlam, een vonk of een sterke hittebron. Laat de motor eerst afkoelen, voordat u de machine in welke ruimte dan ook wegzet.
 30. Zet de motor uit tijdens het transport van de machine. Probeer nooit de machine alleen op te tillen. Til de machine altijd met zijn tweeën op, de één bij het stuur, de ander bij de as van de fresen. De handen beschermen d.m.v. sterke werkhandschoenen en oplettend dat de machine in evenwicht blijft.
 31. Zorg ervoor dat alle vervingen en bouten goed aangedraaid blijven, zodat u verzekerd bent van een veilig gebruik. Regelmatig onderhoud is van wezenlijk belang voor de veiligheid en een optimaal resultaat van de machine.
 32. Tijdens gebruik van de machine op hellingen, dient u zich ervan te verzekeren dat niemand zich in een omtrek van 20 meter rond de machine bevindt. Zelf dient u verplicht uw handen aan het stuur te blijven houden.
 33. Bij zeer harde of steenhoudende grond, dient u met name alert te blijven tijdens het gebruik van de machine, want op dit soort terreinen is de grondfreesmachine minder stabiel als op akkergrond.
 34. Om de machine in een auto te plaatsen, dient u het transportwiel van de machine te gebruiken en oprijplanken om de machine in de kofferruimte of aanhangwagen te plaatsen.

CONSIGNAS DE SEGURIDAD

1. Lea con cuidado las instrucciones de la guía del utilizador. Antes de proceder a su utilización, conviene familiarizarse con el funcionamiento y los mandos de la cultivadora. Aprenda a parar con rapidez, tanto las herramientas como el motor.
2. Utilice la cultivadora exclusivamente para su uso propio, es decir el cultivo del suelo. Cualquier uso distinto puede resultar peligroso o provocar el deterioro de la máquina.
3. Su cultivadora ha sido diseñada conforme a las normas europeas de seguridad actualmente vigentes. Para su seguridad, le recomendamos no modifique las características de su máquina ni utilice herramientas o accesorios distintos de los que recomienda el constructor. Su concesionario acreditado le facilitará la relación de dichos accesorios homologados.
4. No permita utilizar la cultivadora ni a los niños ni a las personas no familiarizadas con las instrucciones. Algunas normativas nacionales suelen imponer un límite a la edad del utilizador.
5. No utilice la cultivadora :
 - Estando a proximidad niños o animales.
 - Cuando el utilizador ha ingerido medicinas o sustancias capaces de modificar su capacidad de reflejos y de vigilancia,
 - Sin guardabarros o capots de protección
 - En terrenos con vertientes de más de 20°
6. Corresponde al utilizador la responsabilidad de valorar los riesgos potenciales del terreno por trabajar y tomar cuantas precauciones sean necesarias para asegurar su seguridad, especialmente en las vertientes, en los terrenos desiguales, resbaladizos o blandos.
7. No olvide que el propietario o el utilizador es responsable de cuantos accidentes o riesgos puedan sufrir terceros en sus personas o sus bienes.
8. Antes de utilizar, compruebe el estado de la cultivadora de manera a evitar cualquier accidente o deterioro de la máquina.
9. Compruebe que todos los dispositivos de fijación estén bien apretados.
10. ¡ CUIDADO - PELIGRO ! La gasolina se inflama con facilidad.
 - Conserve el carburante en recipientes especialmente previstos para este uso.
 - Llene siempre el depósito al aire libre, antes de arrancar el motor y no fume durante la operación ni durante cualquier otro manejo de carburante.
 - Nunca quite el tapón del depósito de carburante ni lo llene mientras esté funcionando el motor o no se haya aún enfriado.
 - No arranque el motor si se ha derramado gasolina : aleje la cultivadora de la zona en la que se ha derramado el carburante y no provoque ninguna llama mientras el carburante no se haya evaporado y no se hayan disipado los vapores.
 - Cierre correctamente el depósito y el recipiente, apretando adecuadamente los tapones.
 - Finalizada la utilización, coloque la palanca de gases en posición «Parada» y cierre el grifo de llegada de gasolina.
11. Arranque el motor con precaución respetando las consignas de utilización y manteniendo los pies alejados de las herramientas rotativas.
12. No haga funcionar el motor en un lugar cerrado donde se puedan acumular los gases de escape con su monóxido de carbono, lo que le podría ocasionar una pérdida de sentido e incluso ser mortales. Mantenga una ventilación correcta.
13. Lleve prendas de vestir apretadas y calzado sólido, antideslizante y que cubra enteramente el pie.
14. Al labrar en una vertiente, limite a la mitad la cantidad de gasolina del depósito de carburante de manera a disminuir las salpicaduras de gasolina.
15. Pare el motor y desenchufe el hilo de la buja en los casos siguientes :
 - Antes de proceder a cualquier intervención sobre las herramientas rotativas,

- Antes de proceder a cualquier operación de limpieza, de verificación o de reparación de la cultivadora,
 - Trás haber chocado contra cualquier objeto exterior, controle la máquina de manera a comprobar que no se ha producido ningún deterioro. Efectue las reparaciones necesarias antes de volver a utilizarla,
 - Si la cultivadora se pone a vibrar de manera anormal, busque inmediatamente la razón de dicha vibración y efectue la reparación que resulte necesaria.
16. Pare el motor en los casos siguientes :
 - Siempre que tenga que dejar la cultivadora sin vigilancia,
 - Antes de llenar el depósito de carburante.
 17. Afiance sus pasos en las vertientes. Trabaje las vertientes en sentido transversal nunca subiendo ni bajando.
 18. En el momento de activar las herramientas rotativas, compruebe que no hay nadie delante o a proximidad de la cultivadora. Mantenga firmemente el manillar ya que suele levantarse al embragar. Lleve mucho cuidado al utilizar la cultivadora en marcha atrás.
 19. Durante el trabajo, mantenga la distancia de seguridad en cuanto a las herramientas rotativas, distancia proporcionada por la longitud del manillar.
 20. Limpie la superficie por labrar de cuantas piedras, hilos, cristales, elementos voluminosos, objetos de metal, etc... puedan existir.
 21. Para labrar un terreno pedregoso, utilice la velocidad menor.
 22. Nunca modifique el reglaje del regulador de velocidad del motor ni ponga el motor en sobrerregimen.
 23. Para montar y desmontar las herramientas rotativas, utilice guantes de gran espesor.
 24. Trabaje únicamente a la luz del día o con luz artificial de gran calidad.
 25. No utilice la cultivadora con piezas usadas ni deterioradas. Las piezas no han de ser reparadas sino sustituidas. Utilice piezas de origen. Los recambios de desigual calidad pueden deteriorar la máquina o poner en peligro su seguridad. Sustituya los silenciosos de escape deteriorados.
 26. Antes de guardar la cultivadora y para evitar cualquier riesgo de incendio, deje enfriar el motor.
 27. Antes de guardarla, limpie la cultivadora, en particular una vez frío el motor, de cuantos residuos vegetales puedan quedar prendidos.
 28. Si ha de efectuar el vaciado del depósito de carburante, proceda a la operación al aire libre y con el motor frío.
 29. Deposite la cultivadora en un lugar seco. Nunca deposite la cultivadora con el depósito lleno de carburante en un lugar donde los vapores de gasolina puedan alcanzar una llama, un chispa o una gran fuente calorífica. Antes de colocar la máquina en cualquier local, deje enfriar el motor.
 30. Para transportar la cultivadora, pare el motor. No intente levantar la máquina solo. Pida ayuda a dos personas, utilizando el manillar y los ejes de las herramientas rotativas como elementos de prensión. Protéjase las manos con guantes de manipulación y procure conservar el equilibrio de la máquina.
 31. Mantenga apretados todas las tuercas y todos los tornillos de manera a conseguir las condiciones de utilización más seguras. Para su seguridad y para conservar el nivel de eficacia, es imprescindible proceder a su mantenimiento de manera regular.
 32. Durante la utilización en terreno con vertientes, el usuario ha de asegurarse que no hay nadie en un radio de 20 metros en torno a la máquina. El mismo ha de permanecer al mando de las manceras.
 33. En un terreno muy duro o muy pedregoso, el usuario ha de llevar especial cuidado con la utilización de la máquina ya que, en esta situación, suele ser menos estable que en terreno cultivado.
 34. Para poner la máquina dentro de un coche, el usuario ha de utilizar la rueda de transporte de la máquina, así como una rampa de subida de manera a acceder al maletero o al remolque.

I

Per qualsiasi informazione complementare concernente il motore, consultare il manuale d'utilizzazione dei motori.

CONSEGNE DI SICUREZZA

1. Leggere attentamente le istruzioni del manuale d'utilizzazione. Familiarizzarsi con il funzionamento e i comandi della motosarchiatrice prima dell'utilizzazione. Sapere come fermare rapidamente gli utensili e spegnere il motore.
2. Utilizzare la motosarchiatrice per l'uso a cui è destinata, ossia, la coltura del suolo. Qualsiasi altra utilizzazione può risultare pericolosa o causare una deteriorazione della macchina.
3. La vostra motosarchiatrice è stata concepita in accordo con le vigenti norme europee di sicurezza. Per la vostra sicurezza, vi raccomandiamo di non modificare le caratteristiche della vostra macchina e di utilizzare unicamente gli utensili e gli accessori raccomandati dal costruttore. La lista di questi accessori approvati, è disponibile presso il vostro concessionario autorizzato.
4. Non permettere mai l'uso della motosarchiatrice a bambini o a persone non abituate alle istruzioni. La regolamentazione nazionale può limitare l'età dell'utilizzatore.
5. Non utilizzare la motosarchiatrice:
 - in prossimità di persone, specialmente bambini, o animali.
 - quando l'utilizzatore ha ingerito farmaci o sostanze nocive alla sua capacità di riflessi e vigilanza
 - senza parafrangente o coperture di protezione
 - in terreni la cui pendenza è superiore a 20°
6. L'utilizzatore assume la responsabilità di valutare i potenziali rischi del terreno da trattare; deve anche prendere tutte le precauzioni necessarie per assicurare la propria sicurezza, in particolare su pendii, suoli accidentati, scivolosi o mobili.
7. Rammentare sempre che il proprietario o l'utilizzatore è responsabile degli incidenti o dei rischi a carico dei terzi o dei loro beni.
8. Verificare lo stato della motosarchiatrice prima di utilizzarla. Eviterete così un incidente o danni a carico della macchina.
9. Assicurarsi che tutti i dispositivi di fissaggio siano correttamente stretti/avvitati.
10. **ATTENZIONE - PERICOLO!** La benzina è altamente infiammabile.
 - Conservare il carburante negli appositi recipienti.
 - Fare il pieno solo in luogo aperto, prima di avviare il motore; non fumare durante questa operazione e/o durante qualsiasi manipolazione del carburante.
 - Non rimuovere mai il tappo del serbatoio del carburante; non fare il pieno quando il motore è acceso o finché è ancora caldo.
 - Non avviare il motore se la benzina è fuoriuscita: allontanare la motosarchiatrice dalla zona in cui è fuoriuscito il carburante e non provocare nessuna accensione finché il carburante non è evaporato e finché i vapori non si sono dissipati.
 - Chiudere correttamente il serbatoio e il recipiente stringendo/avvitando accuratamente i tappi.
 - Dopo l'utilizzazione, mettere la leva del gas in posizione "Arresto" e chiudere il rubinetto d'afflusso di benzina.
11. Avviare il motore con precauzione, rispettando le consegne d'utilizzazione e allontanando i piedi dagli utensili rotativi.
12. Non far funzionare il motore in un luogo chiuso in cui i gas di scarico contenenti monossido di carbonio possono accumularsi e causare una perdita di conoscenza mortale. Verificate la possibilità di buona ventilazione.
13. Portare abiti stretti e solide scarpe antiscivolo che avvolgano completamente il piede.
14. Durante il trattamento su di un pendio, dimezzare la quantità di benzina del serbatoio di carburante per minimizzare gli schizzi.
15. Spegner il motore e disinnestare il filo della candela nei seguenti casi:
 - Prima di qualsiasi intervento sugli utensili rotativi,

- Prima di qualsiasi operazione di pulitura, verifica o riparazione della motosarchiatrice
 - Dopo aver urtato un corpo estraneo, ispezionare la macchina per verificare se non abbia subito danni. Effettuare le necessarie riparazioni prima di qualunque nuova utilizzazione.
 - Se la motosarchiatrice comincia a vibrare in modo anormale, cercare immediatamente la causa della vibrazione ed effettuare le necessarie riparazioni.
16. Spegner il motore nei seguenti casi:
 - Ogni volta che la motosarchiatrice deve essere lasciata senza sorveglianza.
 - Prima di fare il pieno di carburante
 17. Assicurare i propri movimenti nei pendii e trattare i medesimi in senso trasversale, mai salendo o scendendo.
 18. Al momento di innestare gli utensili rotativi, verificare che nessuna persona si trovi davanti o in prossimità della motosarchiatrice. Tenere saldamente il manubrio perché questo tende a sollevarsi al momento dell'innesto. Essere particolarmente vigili utilizzando la marcia indietro.
 19. Durante il lavoro, conservare la distanza di sicurezza rispetto agli utensili rotativi, distanza fornita dalla lunghezza del manubrio.
 20. Rimuovere, dalla superficie da trattare, tutte le pietre, i fili, i vetri, gli elementi voluminosi, gli oggetti in metallo ecc.
 21. Utilizzare la piccola velocità per trattare un terreno pietroso.
 22. Non modificare mai l'aggiustamento del regolatore di velocità del motore; non portare il motore a sovraregime.
 23. Portare quanti spessi per il montaggio e lo smontaggio degli utensili.
 24. Lavorare unicamente alla luce del giorno o sotto una luce artificiale di buona qualità.
 25. Non utilizzare mai la sfronatrice se alcuni pezzi sono danneggiati o logori. I pezzi non devono mai essere riparati bensì sostituiti. Utilizzare pezzi d'origine. I pezzi di sostituzione di qualità diversa possono danneggiare la macchina e nuocere alla vostra sicurezza. Sostituire i silenziatori di scappamento difettosi.
 26. Per evitare qualsiasi rischio d'incendio, lasciare raffreddare il motore prima di riporre la motosarchiatrice.
 27. Prima di riporre la motosarchiatrice, sbarazzarla dei residui vegetali; in particolare, verificare il motore (quando è freddo.)
 28. Se il serbatoio del carburante deve essere vuotato, effettuare questa operazione all'esterno e quando il motore è freddo.
 29. Riporre la motosarchiatrice in un luogo asciutto. Non riporla mai, se c'è ancora carburante nel serbatoio, in un luogo in cui i vapori di benzina potrebbero raggiungere una fiamma, una scintilla o una forte fonte di calore. Lasciare raffreddare il motore prima di riporre la macchina in un locale qualunque.
 30. Spegner il motore durante il trasporto della motosarchiatrice. Non tentare di sollevarla, da soli: farsi aiutare da due persone utilizzando il manubrio e gli assi degli utensili come punto di prensione. Proteggersi le mani con guanti da movimentazione e sorvegliare attentamente l'equilibrio della macchina.
 31. Mantenere ben avvitati i dadi e le viti, per garantire sicure condizioni di utilizzo. Una manutenzione regolare è essenziale per la sicurezza e il mantenimento del livello di prestazioni.
 32. Durante l'utilizzazione su terreno in pendio, l'utilizzatore deve accertarsi che nessuna persona sia presente in un raggio di 20 metri intorno alla macchina. Egli stesso deve tassativamente stare ai comandi delle stegole.
 33. Su terreni molto duri o molto pietrosi, l'utilizzatore deve prestare particolare attenzione nell'utilizzazione della macchina perché questa tenderà ad essere molto meno stabile rispetto a un terreno coltivato.
 34. Per mettere la macchina in un veicolo, l'utilizzatore deve usare la ruota di trasporto della macchina stessa nonché una rampa di caricamento per accedere al portabagagli o ad un rimorchio.

SÅKERHETSFORESKRIFTER

- Läs noggrant igjennom användarhandboken. Gör Dig förtrogen med drift och styrning av motorhackan innan Du använder den. Försäkra Dig om att Du vet hur man snabbt stänger av verktyg och motor.
- Använd inte motorhackan för andra arbeten än för vilka den är avsedd, det vill säga jordbearbetning. All annan användning kan vara farlig och medföra att maskinen skadas.
- Din motorhacka har utvecklats i enlighet med gällande europeiska säkerhetsstandarder. För Din egen säkerhet råder vi Dig att inte modifiera maskinens egenskaper och att endast använda verktyg eller tillbehör som rekommenderas av tillverkaren. En lista över godkända tillbehör kan erhållas hos auktoriserade återförsäljare.
- Låt aldrig barn eller personer som inte tagit del av användningsföreskrifterna använda motorhackan. Vissa länders lagstiftningar innehåller bestämmelser om ådersgräns för användning.
- Motorhackan får inte användas:
 - När andra personer, i synnerhet barn, vistas i närheten.
 - Om användaren intagit läkemedel eller andra substanser som anses kunna försämra reflexer och vaksamhet.
 - Utan stänkskydd eller skyddsskäpa.
 - I terräng med en över 20° lutning.
- Det är användarens ansvar att värdera potentiella risker i den terräng som bearbetas och vidtaga alla nödvändiga försiktighetsåtgärder för att säkerställa sin egen säkerhet. Detta gäller särskilt i sluttande, ojämn, hal eller lös terräng.
- Tänk på att ägaren eller användaren är ansvarig för olyckor eller risker som tredje man eller tredje mans egendom utsätts för.
- Kontrollera motorhackans skick innan Du använder den. På så vis undviker Du olyckor eller att maskinen skadas.
- Försäkra Dig om att alla fästen är ordentligt åtdragna.
- VARNING - FARA!** Bensin är ett synnerligen brandfarligt ämne.
 - Bevara bränslet i därtill avsedd behållare.
 - Tanka alltid utomhus innan Du startar motorn och rök aldrig när Du tankar eller när Du handskas med bränslet.
 - Tag inte bort bränsletankens kork och tanka inte när motorn går eller fortfarande är varm.
 - Starta inte motorn om bensin runnit ut. Avlägsna motorhackan från platsen där bensinen spillts ut och framkalla ingen flamma eller gnista så länge bensinen inte avdunstat och bensinångorna skingrats.
 - Stäng tanken och behållaren ordentligt och skruva åt korkarna.
 - Efter användning, sätt gasspaken i läge "Stopp" och stäng bensinkranen
- Starta motorn försiktigt genom att låga följa användningsföreskrifterna. Håll fötterna på gott avstånd från de roterande verktygen.
- Låt aldrig motorn gå i ett slutet rum. Avgaserna som innehåller kolmonoxid kan ansamlas och orsaka medvetlöshet och livsfara. Sörj för god ventilation.
- Klä Dig i åtsittande kläder och robusta och halksäkra skor som täcker fötterna helt och hållet.
- När Du arbetar i sluttande terräng, fyll inte tanken mer än till hälften för att undvika bensinstänk.
- Stäng av motorn och koppla ur tändstiftets kabel i följande fall:
 - Före ingrepp på de roterande verktygen.
 - Vid rengöring, kontroll eller reparation av motorhackan.
 - Om Du stött i ett föremål. Inspektera maskinen för att försäkra Dig om att den inte skadats. Om så krävs utför nödvändiga reparationer innan Du använder den igen.
 - Om motorhackan börjar vibrera på ett onormalt sätt, undersök genast orsaken till detta och vidtag nödvändiga reparationsåtgärder.

- Stäng av motorn i följande fall:
 - Varje gång Du lämnar motorhackan utan tillsyn.
 - Innan Du tankar.
- Se till att Du har bra fötaste i sluttande terräng. Sluttande terräng skall Du aldrig bearbeta genom att förflytta Dig uppför eller nedför utan tvärs över den.
- Försäkra Dig om till ingen person befinner sig framför eller i närheten av maskinen innan Du kopplar in de roterande verktygen.
- Håll styret i ett stadigt grepp när Du startar eftersom det har tendens att höja sig. Vår särskilt försiktig när Du använder backen.
- Under arbetet skall alltid ett säkerhetsavstånd i förhållande till de roterande verktygen bevaras. Avståndet anges i styrets längdmått.
- Avlägsna sten, kablar, glasbitar, större föremål, metallföremål, osv... från marken som skall bearbetas.
- Kör med låg hastighet i stenig terräng.
- Modifiera aldrig motorns hastighetsreglage och rusa inte motorn.
- Använd tjocka handskar när Du demonterar eller återmonterar de roterande verktygen.
- Arbeta endast i dagsljus eller i god artificiell belysning.
- Använd inte motorhackan tillsammans med skadade eller slitna delar och tillbehör. Utslitna eller skadade delar skall inte repareras utan bytas ut. Använd originaldelar. Andra reservdelar än de som är avsedda för maskinen kan skada den och innebära säkerhetsrisk för användaren. Byt ut defekta ljuddämpare.
- För att undvika brandfara skall Du låta motorn svalna innan Du ställer undan motorhackan.
- Avlägsna vegetabiliskt avfall från motorhackan innan Du ställer undan den. Särskilt gäller detta motorn som då måste vara kall.
- Om bränsletanken behöver tömmas skall detta göras utomhus och efter det att motorn svalnat.
- Förvara motorhackan på ett torrt ställe. Om det är bränslekvar i bränsletanken skall Du aldrig ställa undan den i en lokal där bensinångorna riskerar att komma i kontakt med en flamma, en gnista eller en värmekälla. Låt alltid motorn svalna innan Du ställer in den.
- Motorn skall vara avstängd när motorhackan transporteras. Försök inte lyfta maskinen ensam. Be två personer hjälpa Dig. Använd styret och de roterande verktygens axlar vid lyftning. Skydda händerna med arbetshandskar och se till att maskinen behålls i jämvikt.
- Se till att alla muttrar och skruvar är åtdragna för att garantera en säker användning. Ett regelbundet underhåll av maskinen är viktigt både för säkerhet och maximal prestanda.
- När maskinen används i sluttande terräng skall användaren försäkra sig om att ingen person befinner sig inom en radii av 20 meter runt omkring maskinen. Användaren måste hela tiden hålla i styrhandtagen.
- I mycket hård eller stenig terräng skall användaren vara särskilt försiktig eftersom maskinen på sådant underlag har tendens att vara betydligt mindre stadig än på brukad mark.
- Om maskinen skall transporteras i bil skall maskinens transporthjul användas och en ramp nyttjas för att köra upp maskinen i bagageutrymmet eller på en släpvagn.

SIKKERHETSFORESKRIFTER

- Les forskriftene i instruksjonsboken meget nøye. Gjør deg kjent med jordfreserens funksjon og betjening for du tar den i bruk. Lær deg hvordan redskapene og motoren kan stanses raskt.
- Jordfreseren er forbeholdt det bruk den er beregnet på, det vil si dyrking av jorden. Enhver annen bruk kan være farlig eller kan medføre skader på maskinen.
- Jordfreseren har blitt fabrikkert i samsvar med de gjeldende europeiske sikkerhetsnormer. Av sikkerhetsmessige grunner bør du ikke endre på maskinens tekniske spesifikasjoner eller bruke redskap eller tilbehør som ikke anbefales av fabrikanten. Du kan få en liste over anbefalt tilbehør hos din forhandler.
- La aldri barn eller personer som ikke er kjent med instruksjonene bruke jordfreseren. Lovgivningen i de enkelte land kan bestemme en nedre aldersgrense for brukere av maskinen.
- Jordfreseren skal ikke brukes under følgende forhold:
 - Dersom det befinner seg personer, og da spesielt barn, eller dyr i nærheten.
 - Dersom brukeren har tatt medisiner eller andre substanser som kan innvirke på hans reflekser og årvåkenhet.
 - Dersom maskinen ikke er utstyrt med skvettskjerm eller beskyttelsesdeksel.
 - I skråninger med helling på over 20°.
- Det er brukerens eget ansvar å vurdere eventuelle risikoer i det terreng som skal dyrkes, av sikkerhetsgrunner for seg selv. Dette gjelder spesielt for skråninger, kupert, glatt eller ustabil terrang.
- Husk at eieren eller brukeren står ansvarlig for eventuelle ulykker som skjer med andre personer eller deres ting, eller den risiko som disse blir utsatt for.
- Sjekk at jordfreseren er i forsvarlig stand før den tas i bruk. På den måten kan du unngå uhell eller skade på maskinen.
- Påse at alle festeanordninger er godt tilstrammet.
- NB - FARE!** Bensinen er lett antennelig.
 - Oppbevar drivstoffet i spesielle beholdere som er forbeholdt dette bruk.
 - Bensin skal alltid fylles på maskinen utendørs, før motoren startes. Røyk ikke mens du fyller på bensin eller på annen måte befatter deg med bensinen.
 - Fjern aldri korken til drivstofftanken eller fyll på bensin når motoren er i gang eller mens den er varm.
 - Start ikke motoren dersom det har blitt sølt bensin rundt maskinen. Fjern jordfreseren fra det stedet der bensinen er blitt sølt, og sørg for at du unngår enhver antennelse så lenge drivstoffet enda ikke har fordampet eller bensindampen enda ikke har spredd seg.
 - Lukk alltid bensintanken og beholderen forsvarlig ved å skru korkene godt igjen.
 - Etter at du er ferdig med å bruke maskinen, sett gashåndtaket i stilling «Av» («Arrêt») og lukk igjen kranen for bensintilførsel.
- Vær alltid forsiktig når du starter motoren. Overhold bruksforskriftene og hold føttene unna de roterende redskapene.
- Motoren må ikke gå i et lukket lokale fordi eksosgassen som inneholder kullos da vil samle seg opp, noe som kan forårsake besvimelsesanfallet og som kan til og med kan være dødelig. Sørg for god lufting.
- Bruk tettsittende klær og solide sko med såler som ikke glir, og som sitter godt rundt hele foten.
- Ved arbeid i skråninger, bør bensinbeholderen kun være halvfull, dette for å unngå bensinsprut under arbeid.
- Stopp motoren og koble fra tennpluggen i følgende tilfelle:

- Før enhver reparasjon på de roterende redskaper.
 - Før enhver rengjøring, kontroll eller reparasjon av jordfreseren.
 - Etter å ha stott på en eventuell uventet gjenstand. Kontroller maskinen nøye for å være sikker på at den ikke er beskadiget. Utfør eventuelle reparasjoner for maskinen tas i bruk på nytt.
 - Dersom jordfreseren begynner å vibrere unormalt mye, bør du umiddelbart oppsøke grunnen til dette og eventuelt få maskinen reparert.
- Stans motoren i følgende tilfelle:
 - Hver gang du forlater jordfreseren, og ikke har den under oppsyn.
 - Før du fyller på drivstoff.
 - Vær forsiktig ved arbeid i skråninger. Foreta alltid arbeidet på tvers av skråningen, aldri mens du beveger deg oppover eller nedover.
 - Før du kobler inn de roterende redskapene, påse at ingen personer befinner seg i nærheten av jordfreseren. Hold godt i håndtaket; det har nemlig en tendens til å løfte seg litt opp når du kobler inn redskapene. Vær spesielt påpasselig når du setter maskinen i revers.
 - Under arbeidet må du overholde sikkerhetsavstanden i forhold til de roterende redskaper. Denne sikkerhetsavstanden tilsvare styrehåndtakets lengde.
 - Fjern eventuelle steiner, ledninger, glass og større gjenstander osv. fra overflaten på den jord som skal dyrkes.
 - Ved arbeid på steinet jord brukes den laveste hastighet på maskinen.
 - Reguleringen på motorens hastighetsregulator må ikke endres. Påse at motorens turtall ikke er for høyt.
 - Bruk tykke hansker ved demontering og montering av de roterende redskaper.
 - Arbeid alltid i dagslys eller i meget godt kunstig lys.
 - Jordfreseren må aldri brukes med skadete eller slitte deler. Skadete eller slitte deler skal ikke repareres, men skiftes ut. Bruk kun originale reservedeler. Reservedeler som ikke er tilsvarende kvalitet kan skade maskinen, noe som kan gå ut over sikkerheten. Skift ut skadete lydpotter.
 - Før å unngå enhver brannfare, la motoren bli kald før du setter bort jordfreseren.
 - Før du setter bort jordfreseren skal alle jord- og planterester fjernes fra maskinen og fra motoren, etter at denne er blitt kald.
 - Dersom drivstofftanken skal tømmes, må dette gjøres utendørs når motoren er kald.
 - Oppbevar jordfreseren på et tørt sted. La aldri jordfreseren stå med drivstoff i tanken i et lokale der bensindampen kan komme i kontakt med flammer, gnister eller en sterk varmekilde. La alltid motoren bli kald før du rydder bort jordfreseren.
 - Stopp alltid motoren for jordfreseren transporteres. Prøv aldri å løfte maskinen alene. Få hjelp av to personer, og ta tak i styrehåndtaket og i akselen til de roterende redskaper. Beskytt hendene med hansker og påse at maskinen står stabil.
 - Påse at alle skruer og muttere er godt tiltrukket for å sikre sikker bruk av maskinen. Det er viktig med regelmessig vedlikehold av maskinene for å garantere sikkerheten og jordfreserens kapasitet.
 - Ved bruk av jordfreseren i skråninger, må brukeren påse at det ikke finnes mennesker i en radius på 20 meter rundt maskinen. Brukeren må selv holde i åndtakene hele tiden.
 - Brukeren må være spesielt påpasselig ved bruk av jordfreseren i hårdt eller steinet terreng, idet maskinen i disse tilfellene har en tendens til å være mindre stabil enn i dyrket jord.
 - Ved plassering av jordfreseren i en bil, skal brukeren benytte seg av maskinens transporthjul samt en rampe for tilgang til bagasjerom eller tilhenger.

SIKKERHEDSFORSKRIFTER

- Læs omhyggeligt brugermanualens instruktioner. Bliv fortrolig med motorfræsersens funktion og betjening inden brug. Man skal vide, hvordan redskaber og motor standes hurtigt.
- Brug motorfræseren til det, den er beregnet til, nemlig jordbrug. Andre former for anvendelse kan vise sig at være farlige eller medføre beskadigelse af maskinen.
- Motorfræseren er konstrueret i overensstemmelse med gældende europæiske sikkerhedsstandarder. For Deres sikkerheds skyld anbefaler vi ikke at ændre Deres maskines egenskaber og kun at anvende de redskaber og tilbehør, der anbefales af fabrikanten. Listen over godkendt tilbehør er tilgængelig hos Deres godkendte forhandler.
- Tillad aldrig børn eller personer, der ikke er fortrolige med instruktionerne, at anvende motorfræseren. Den nationale lovgivning kan fastsætte aldersgrænser for brugeren.
- Anvend ikke motorfræseren:
 - når der er personer, især børn, eller dyr i nærheden,
 - når brugeren har indtaget medicin eller stoffer, der anses for at kunne skade vedkommendes reflekser og agtpågivenhed.
 - uden stænkskærm eller beskyttelseskærm.
 - på terræn med en hældning over 20°.
- Det er brugerens ansvar at vurdere den potentielle fare ved det terræn, der skal bearbejdes, og at træffe alle nødvendige foranstaltninger for at sikre sin egen sikkerhed, især på skrånninger, ujævn, glat eller løs jord.
- Tænk altid på, at ejeren eller brugeren er ansvarlig for de uheld eller den fare, tredjemand eller tredjemands goder udsættes for.
- Kontroller motorfræsersens tilstand inden brug. Dermed undgår De uheld eller beskadigelse af maskinen.
- Check, at alle fastspændingsanordningerne er korrekt tilspændte.
- ADVARSEL - FARE!** Benzin er meget brandfarlig.
 - Opbevar brændstoffet i dunke, der er specielt beregnet dertil.
 - Påfyldning kun udendørs inden motoren startes. Rygning forbudt under påfyldning eller enhver håndtering af brændstof.
 - Brændstoffet prop må aldrig fjernes, og påfyldning må ikke foretages, når motoren fungerer eller stadig er varm.
 - Start ikke motoren, hvis der er spildt benzin: fjern motorfræseren fra området, hvor benzinen er spildt og undgå antændelse, så længe brændstoffet ikke er fordampet, og dampene ikke har spredt sig.
 - Luk tanken og dunken rigtigt igen ved at skrue propperne ordentligt til.
 - Efter brug stilles gashåndtaget på «Arrêt» (stop) og benzintilførselshanen lukkes.
- Start forsigtigt motoren idet brugsinstruktionerne overholdes og fødderne fjernes fra roterende redskaber.
- Lad ikke motoren fungere på et lukket sted, hvor udstødningsgassen, der indeholder kuloxid, kan opbygges og medføre bevidstløshed og være livsfarlig. Der skal sikres god ventilation.
- Brug tætsiddende tøj og solide, skridsikre sko, der holder foden fuldstændigt fast.
- Ved fræsning på skrånninger begrænses benzinnmængden i brændstofftanken til det halve for at indskrænke benzinstænk.
- Stop motoren og frakobl tændrørsløden i følgende tilfælde:
 - før ethvert indgreb på roterende redskaber.
 - før nogen form for rengøring, eftersyn eller reparation af motorfræseren.
 - efter at være stødt mod et fremmedlegeme. Undersøg maskinen for at se, om den er beskadiget. Foretag de nødvendige reparationer inden den bruges igen.
 - hvis motorfræseren begynder at vibrere unormalt, skal årsagen til vibrationen straks søges og den nødvendige reparation foretages.
- Stop motoren i følgende tilfælde:
 - hver gang motorfræseren stilles uden overvågning.
 - før påfyldning af brændstof.
- Gå med sikre skridt på skrånninger. Skrånninger bearbejdes i tværgående retning, aldrig ved at gå opad eller nedad.
- Når roterende redskaber tilkobles, skal man sikre sig, at der hverken er personer foran eller i nærheden af motorfræseren. Hold fast om styret; det har tendens til at løfte sig under tilkoblingen. Vær særligt opmærksom ved brug af baggear.
- Under arbejdet skal der bevares en sikkerhedsafstand i forhold til de roterende redskaber svarende til styrets længde.
- Fjern sten, tråd, glas, omfangsrige dele, metaldele osv. på det areal, der skal fræses.
- Anvend den lave hastighed til fræsning af stenrig jord.
- Ændr aldrig indstillingen af motorens hastighedsregulator og stil ikke motoren på for højt omdrejningstal.
- Brug tykke handsker ved afmontering og genmontering af roterende redskaber.
- Arbejd kun i dagslys eller kunstig belysning af god kvalitet.
- Anvend ikke motorfræseren med beskadigede eller slidte dele. Delene må ikke repareres, men skal udskiftes. Anvend originale reservedele. Udskiftingsdele, hvis kvalitet ikke er tilsvarende kan beskadige maskinen og være til skade for Deres sikkerhed. Udskift defekte lydpotter.
- For at undgå enhver risiko for brand skal motoren afkøle, inden motorfræseren stilles væk.
- Fjern planterester fra motorfræseren, og især motoren, når den er kold, inden den stilles væk.
- Hvis brændstofftanken skal tømmes, foretages dette udendørs, når motoren er kold.
- Motorfræseren opbevares et tørt sted. Motorfræseren må aldrig opbevares med brændstof i tanken i et lokale, hvor benzindampene vil kunne komme i kontakt med åben ild, gnister eller en stærk varmekilde. Lad motoren afkøle inden maskinen stilles på plads i et lokale.
- Stop motoren når motorfræseren transporteres. Forsøg ikke at løfte maskinen alene. Få hjælp af to personer og tag fat i styret og akslerne til de roterende redskaber. Beskyt hænderne med arbejdshandsker og pas på at bevare maskinen i ligevægt.
- Hold alle møtrikker og skruer tilspændte for at garantere sikre brugsbetingelser. Regelmæssig vedligeholdelse er væsentlig for sikkerheden og opretholdelsen af præstationerne.
- Ved brug på skrånende terræn skal brugeren sikre sig, at der ikke er nogen personer til stede i en radius på 20 meter omkring maskinen. Brugeren SKAL selv blive ved betjeningshåndtagene.
- I meget hård eller meget stenrig jord skal brugeren være særligt opmærksom på anvendelsen af maskinen, for maskinen vil have tendens til at være betydeligt mindre stabil end i opdyrket jord.
- For at kunne sætte maskinen i en bil, skal brugeren anvende maskinens transporthjul samt en rampe for at få adgang til bagagerummet eller traileren.

SF**TURVAOHJEET**

- Lue käyttöohjeet huolella. Perehdy ennen käyttöä konemultaajan toimintaan ja ohjaukseen. Ota selvää, kuinka moottori ja työvälineet pysäytetään nopeasti.
- Käytä multaajaa sille tarkoitettuun tehtävään eli kasvuun käsittelyyn. Kaikki muu käyttö voi olla vaarallista tai vahingoittaa konetta.
- Tämä konemultaaja on suunniteltu voimassa olevien eurooppalaisten standardien mukaisesti. Turvallisuuden vuoksi suosittelemme, että et muuta koneen ominaisuuksia, ja käytä vain valmistajan suosittelemia varusteita. Näitten hyväksytyjen lisälaitteiden luettelo on saatavissa valtuutetuilta jälleenmyyjiltäsi.
- Älä koskaan anna konemultaajaa lasten tai sen käyttöön perehtymättömien henkilöiden käyttöön. Kansalliset säädökset voivat rajoittaa käyttäjän ikää.
- Älä käytä konemultaajaa:
 - Henkilöiden, varsinkin lasten, tai eläinten lähellä ollessa.
 - Jos käyttäjä on nautinut lääkkeitä tai muita aineita, joiden tiedetään heikentävän hänen vaippauttaan ja refleksejä.
 - Ilman lokasuojia ja suojakatosta.
 - Maastossa, jonka kaltevuus on yli 20°.
- Käyttäjän velvollisuutena on arvioida kaikki käsiteltävän maaston mahdolliset vaaratekijät ja käytettävä kaikkia tarpeellisia varotoimia turvallisuutensa varmistamiseksi varsinkin rinteissä, epätasaisella, liukkaalla tai kuohkealla maalla.
- Pida mielessä, että omistaja tai käyttäjä vastaavat ulkopuoliselle henkilöille tai heidän omaisuudelleen sattuneista onnettomuuksista tai vahingoista
- Tarkasta konemultaajan kunto ennen sen käyttöä. Vältä täten onnettomuuden tai koneen vahingoittumisen.
- Varmista, että kaikki kiinnitykset ovat tiukkaan kiristetyt.
- HUOMIO - VAARA!** Bensiini on erittäin herkästi syttävää.
 - Säilytä polttoaine sille erikseen tarkoitussa säiliössä.
 - Täytä tankki vain ukkiloissa ennen moottorin käynnistystä ja älä tupakoi tämän toimenpiteen tai yleensä polttoaineen käsittelyn aikana.
 - Älä koskaan avaa polttoainesäiliön tulppaa tai täytä tankkia moottorin ollessa käynnissä tai kun se on vielä kuuma.
 - Älä käynnistä moottoria, jos bensiiniä on valunut ulos: siirrä konemultaajaa pois alueelta, mihin polttoainetta on levinnyt äläkä tee avotulta niin kauan kuin polttoaine ja höyryt eivät ole haihtuneet.
 - Sulje säiliö ja astia hyvin kiristämällä tulpat kunnollisesti
 - Aseta kaasuvipu käytön jälkeen asentoon "Seis" (Arrêt) ja sulje bensiinihana.
- Käynnistä moottori varovasti käyttöohjeiden mukaisesti pitäen jalat loitolla pyörivistä työkaluista.
- Älä käynnistä moottoria suljetussa tilassa, mihin häkää sisältävät pakokaasut voivat kertyä aiheuttaen tajuttomuuden ja kuoleman. Huolehdi hyvästä tuuletuksesta.
- Käytä kehoa myötäileviä asuja ja tukevia, luistamattomia jalkineita, jotka peittävät jalat kokonaan.
- Rinteellä työskennellessäsi pidä vain puoli tankkiliista polttoainetta bensiinin roiskumisen välttämiseksi.
- Pysäytä moottori ja irrota sytytystulppien johdot seuraavissa tilanteissa:
 - Ennen kaikkea pyörivien työkalujen käsittelyä.
 - Ennen kaikkia puhdistustoimia, moottorimultaajan tarkastusta tai korjausta.
 - Törmätyäsi johonkin ulkopuoliseen esteeseen. Tarkasta kone mahdollisten vaurioiden varalta. Tee korjaukset ennen mitään uutta käyttöä.

Kaikkia lisätietoja varten :

- Jos konemultaaja alkaa läristä epätavallisesti, etsi heti sen aiheuttaja ja suorita tarvittavat korjaukset.
- Pysäytä moottori seuraavissa tapauksissa:
 - Aina kun multaaja on jätettävä ilman valvontaa.
 - Ennen tankin täyttöä.
 - Liiku varovasti rinteessä. Työskentele rinteessä poikittaissuunnassa, ei koskaan rinnettä ylös tai alaspaan.
 - Pyöriviä työkaluja käynnistettäessä huolehdi, että kukaan ei ole konemultaajan edessä tai sen lähellä. Pidä tukevasti kiinni ohjaustangosta; sillä on taipumus nousta kytkennän aikana. Ole erittäin tarkkaavainen peruutusvaihdetta käyttäessäsi.
 - Pida etäisyyttä pyöriviin osiin työskentelyn ajan ohjaustangon pituuden verran.
 - Poista kaikki kivet, johdot, lasit, isommat esineet, metalliesineet, jne. työstettävästä maaperästä.
 - Käytä alhaista vaihdetta kivistä maata käsitellessäsi.
 - Älä koskaan muuta moottorin nopeussäätimen asentoa äläkä laita moottoria ylikierroksille.
 - Käytä tukevia käsiineitä pyöriviä työkaluja asentaessasi tai irrottaessasi.
 - Työskentele vain päivänvalossa tai hyvässä keinovalaistuksessa.
 - Älä käytä konemultaajaa vahingoittuneilla tai kuluneilla koneenosilla. Osia ei saa korjata, vaan ne on vaihdettava. Käytä alkuperäisiä osia. Hyvätkin vastaamattomat vaihto-osat voivat vahingoittaa konetta ja huonontaa turvallisuuttasi. Vaihda viallinen äänenvaimentaja ja pakoputki.
 - Anna moottorin jäähtyä tulpalovaaran välttämiseksi ennen multaajan varastoon vientiä.
 - Siisti multaaja, varsinkin moottori, sen ollessa kylmänä kasvisroskista ennen talteen laittoa.
 - Jos polttoainesäiliö on tyhjennettävä, tee se ukkiloissa moottorin ollessa kylmänä.
 - Varastoi konemultaajaa kuivassa paikassa. Älä koskaan varastoi multaajaa lyhentämättä polttoainesäiliötä paikkaan, missä bensiinihöyryt voisivat joutua kosketuksiin kipinöiden tai kuumuuden kanssa. Anna moottorin jäähtyä ennen koneen siirtämistä varastoon.
 - Pysäytä moottori multaajan kuljetuksen ajaksi. Älä yritä nostaa konetta ylös yksin. Pyydä avuksi kaksi muuta henkilöä käyttäen nostossa hyväkseen ohjaustankoa ja työkalujen aksleita. Suojaa kädet työrunkkasilla ja pidä huolta koneen tasapainosta.
 - Pida kaikki ruuvit ja putit hyvin kiristettyinä turvallisen toiminnan varmistamiseksi. Säännöllinen huolto on oleellinen turvallisuuden ja toimintakunnon säilyttämiseksi.
 - Kaltevassa maastossa työskennellessäsi on käyttäjän varmistettava, ettei ketään henkilöä ole 20 metrin säteellä koneesta. Hänen itsensä on pysyttävä ehdottomasti koneen ohjaimissa.
 - Erittäin kivisellä tai kovalla maalla työskennellessäsi on käyttäjän oltava erikoisesti varuillaan konetta käyttäessään, koska kone ei ole yhtä vakaa kuin viljellyllä maalla.
 - Konetta autoon asettaessa voi käyttää hyväkseen koneen kuljetuspyörää ja nousuparruja tavaräsäiliöön tai kuljetusauton lavalle pääsyyn.

GB	Technical specification
Engine	Single cylinder, 4-stroke, 3400 rpm electronic ignition system T250 : 3,5 HP, Briggs & Stratton, 148 cm ³ T255R and T255 : 5 HP, Briggs & Stratton, 206 cm ³
Motor	Briggs & Stratton Briggs & Stratton 3,5 HP 5 HP
Sound pressure level	81,2 dBA at 3400 rpm 84,9 dBA at 3400 rpm European Directives 89/392, 91/368, 93/44, 93/68 and 94/44 ; Draft European Standards 1553/August 94 and 3200/1993 ; ISO Standard 3744 ; NFS Standards 31-041 and 31-048.
Vibration level at handlebar grips	14,3m/s ² at 3400 rpm 14,3m/s ² at 3400 rpm European Directives 89/392, 91/368, 93/44 and 93/68 ; Draft European Standard 1093/1993 ; ENV Standards 25349/1993 and 28041/1993 ; ISO Standards 5347/1987 and 5348/1987.
Transmission	Clutch with belt tightener and chain. The rotation speed of the rotary knives : 128 rpm. Disengagement with the lever on the handle bar.
Handle bar	Adjustable for height and rotation
Rotary blades	Diameter 320 mm Operating width with 4 rotary knives and plant guard : 590 mm Operating width with 6 rotary knives and plant guard : 840 mm
Weight	46 kg

D	Technische Daten
Motor	Einzyylinder, Viertaktmotor, bleifreies Benzin, elektronische Zündung, funkenstört, Drehzahl 3400 U/min T250 : 3,5 PS, Briggs & Stratton, 148 cm ³ T255R - T255 : 5 PS, Briggs & Stratton, 206 cm ³
Schalldruckpegel	81,2 dBA bei 3400 Upm 84,9 dBA bei 3400 Upm EG-Richtlinien 89/392-91/368 -93/44-93/68 94/44 - EG- Normenentwürfe PrEN 1553/August 94 Pr. EN 3200/1993 - Normen ISO 3744 - NFS 31-041 und NFS 31048.
Vibrationspegel an den Holmgriffen	14,3m/s ² bei 3400 Upm 14,3m/s ² bei 3400 Upm EG-Richtlinien 89/392-91/368-93/44-93/68- EG-Normenentwürfe PrEN 1093/1993 - Normen ENV 25349/1993 - ENV 28041/1993, ISO 5347/1987 und ISO 5348/1987
Kraftübertragung	Riemenantrieb, Kupplung mit Spannrolle und Kette Höchste Umdrehungszahl der Hacksterne 128 U/min Auskuppeln durch den Hebel an der Lenkung
Lenkung Hacksterne	Höhen- und seitenverstellbar Durchmesser 320 mm Mit 4 Hacksternen und Schutztellern : 590 mm Mit 6 Hacksternen und Schutztellern : 840 mm
Gewicht	46 kg

F	Caractéristiques techniques
Moteur	4 temps, monocylindre à essence, vitesse 3400 tr/mn, allumage électronique T250 : 3,5 HP, Briggs & Stratton, 148 cm ³ T255R et T255 : 5 HP, Briggs & Stratton, 206 cm ³
Niveau de pression acoustique	81,2 dBA à 3400 Tr/mn 84,9 dBA à 3400 Tr/mn Directives 89/392-91/368-93/44-93/68 94/44 CEE Projets de normes Pr. EN 1553/aout 94-Pr. EN 3200/1993 - Normes ISO 3744 - NFS 31-041 et NFS 31-048.
Mesure de vibrations aux poignées des mancherons	14,3m/s ² à 3400 Tr/mn 14,3m/s ² à 3400 Tr/mn Directives 89/392-91/368-93/44-93/68 CEE - Projet de norme Pr. EN 1033/1993 - Normes ENV 25349/1993- ENV 28041/1993, ISO 5347/1987 et ISO 5348/1987
Transmission	Par courroie avec embrayage à galet tendeur et chaîne sous carter. Vitesse de rotation des outils : 128 t/mn maxi. Embrayage par poignée au guidon et sécurisé.
Guidon Outils de fraiseage	Réglable en hauteur et en déport Diamètre des outils : 320 mm Largeur de travail : 590 mm avec 4 étoiles et disques 840 mm avec 6 étoiles et disques
Poids	46 kg

NL	Technische gegevens
Motor	Eencilinder viertaktmotor, toerental 3400 own/min, Electronische ontsteking T250 : 3,5 PK, Briggs & Stratton, 148 cm ³ T255R en T255 : 5 PK, Briggs & Stratton, 206 cm ³
Geluidsdrukkniveau	81,2 dBA bij 3400 own/min 84,9 dBA bij 3400 own/min Richtlijnen 89/392-91/368-93/44-93/68 94/44 EEG normontwerpen Pr. EN 1553/augustus 94 Pr. EN 3200/1993 - ISO Normen 3744 - NFS 31-041 en NFS 31 048.
Trillingsniveau aa de handgrepen	14,3m/s ² à 3400 own/min 14,3m/s ² à 3400 own/min Richtlijnen 89/392-91/368-93/44-93/68 EEG normontwerp Pr. EN 1093/1993 - ENV Normen 25349/1993 - ENV 28041/1993, ISO 5347/1987 en ISO 5348/1987
Transmissie	Koppeling met riemspanner en ketting. Rotatiesnelheid van de messenkrans 128 own/min Ontkoppeling via de hendel op het stuur
Stuur Messenkrans	In de hoogte en zijdelings verstelbaar Diameter 320 mm Werkbreedte met 4 messenkransen en plantbescherming : 590 mm Werkbreedte met 6 messenkransen en plantbescherming : 840 mm
Gewicht	46 kg

Esp	Datos técnicos
Motor	Monocilíndrico de cuatro tiempos. Régimen 3400 V/mn Encendido electrónico. T250 : 3,5 CV, Briggs & Stratton, 148 cm ³ T255R y T255 : 5 CV, Briggs & Stratton, 206 cm ³
Nivel de presión acústica	81,2 dBA a 3400 V/mn 84,9 dBA a 3400 V/mn Directives 89/392-91/368 -93/44-93/68 94/44 CEE Projets de normes Pr EN 1553/agosto 94 Pr. EN 3200/1993 - Normes ISO 3744 - NFS 31-041 et NFS 31 048.
Nivel de vibración en las manillas de las manceras	14,3m/s ² a 3400 V/mn 14,3m/s ² a 3400 V/mn Directives 89/392-91/368-93/44-93/68 CEE-Projet de norme Pr. EN 1093/1993 - Normes ENV 25349/1993 - ENV 28041/1993, ISO 5347/1987 et ISO 5348/1987
Transmisión	Correa/cadena con tensor de correa. Velocidad de rotación de los retores ; 128 V/mn Manilla de embrague en el manillar
Manillar Rotores	Ajuste vertical y lateralmente Diámetro 320 mm Anchura de fresado : con cuatro rotores y placas protección 590 mm Con seis rotores y placas protectores 840 mm
Peso	46 kg

I	Caratteristiche tecniche
Motore	Monocilindrico 4 tempi, regime giri del motore 3400 giri/min, accensione elettronica T250 : 3,5 HP, Briggs & Stratton, 148 cm ³ T255R e T255 : 5 HP, Briggs & Stratton, 206 cm ³
Livello di pressione acustica	81,2 dBA a 3400 G/mn 84,9 dBA a 3400 G/mn DIRETTIVE 89/392-91/368 -93/44-93/68 94/44 CEE Progetti di norme Pr. EN 1553/agosto 94 Pr. EN 3200/1993 - Norme ISO 3744 - NFS 31-041 e NFS 31048.
Misura vibrazioni alle impugnatura delle stegole	14,3m/s ² a 3400 G/mn 14,3m/s ² a 3400 G/mn DIRETTIVE 89/392-91/368 -93/44-93/68 CEE Progetto di norma Pr. EN 1093/1993 - Norme ENV 25349/1993 - ENV 28041/1993, ISO 5347/1987 e ISO 5348/1987.
Trasmissione	Frizione con tendicinghia e catena Velocità di rotazione delle lame 128 m/s Folle con leva al manubrio
Manubrio Lame incrociate	Regolabile in altezza e lateralmente Diametro 320 mm Larghezza di lavorazione con 4 lame e salvapianta 590 mm Larghezza di lavorazione con 6 lame e salvapianta 840 mm
Peso	46 kg

S	Tekniska data
Motor	Encylindrig fyrtaktsmotor, 3400 V/min Elektroniskt tändsystem T250 : 3,5 HK, Briggs & Stratton, 148 cm ³ T255R et T255 : 5 HK, Briggs & Stratton, 206 cm ³
Akustisk trycknivå	81,2 dBA vid 3400 varv/min 84,9 dBA vid 3400 varv/min Direktiv 89/392-91/368 -93/44-93/68 94/44 EEG Förslag till Europeisk standard Pr EN 1553/augusti 94 Pr. EN 3200/1993 - Standarder ISO 3744 - NFS 31-041 och NFS 31 048.
Vibrationsnivå i styrets handtag	14,3/32 vid 3400 varv/min 14,3m/32 vid 3400 varv/min Direktiv 89/392-91/368-93/44-93/68 EEG - Förslag till Europeisk standard Pr. EN 1093/1993 - Standarder ENV 25349/1993 - ENV 28041/1993, ISO 5347/1987 och ISO 5348/1987
Transmission	Koppling med remsträckare och kedja. Knivkrusens varvtal 128 varv/min. In- och urkoppling med handtag på styret
Styre Knivkruss	Reglerbart i höjd- och sidled Diameter 320 mm Arbetsbredd med 4 knivkruss och skyddstallrik 590 mm Arbetsbredd med 6 knivkruss och skyddstallrik 840 mm
Vikt	46 kg

N	Tekniske spesifikasjoner
Motor	Ensyldret 4-takts motor, elektronisk tenningssystem turtall 3400 o/min, allumage électronique T250 : 3,5 HK, Briggs & Stratton, 148 cm ³ T255R et T255 : 5 HK, Briggs & Stratton, 206 cm ³
Nivå for lydtrykk	81,2 dBA ved 3400 o/min. 84,9 dBA ved 3400 o/min. Direktiver 89/392-91/368-93/44-93/68-94/44 EU Normprosjekter Pr. EN 1553/ august 1994 - Pr. EN 3200/1993 Normer ISO 3744 - NFS 31-041 og NFS 31-048
Måling av vibrasjoner som overføres til brukerens hender	14,3m/s ² ved 3400 o/min. 14,3m/s ² ved 3400 o/min. Direktiver 89/392-91/368-93/44-93/68 EU Normprosjekt Pr. EN 1033/1993 Normer ENV 25349/1993, ENV 28041/1993, ISO 5348/1987 Normer ENV 25349/1993 - ENV 28041/1993, ISO 5347/1987 - 5348/1987.
Kraftoverføring	Clutch med spennrulle og kjede. Knivenes rotasjonshastighet : 128 o/min. Utkopling skjer med hendelen på håndtaket.
Håndtak Kniver	Kan justeres i hode- og sideretning. Diameter 320 mm Med 4 kniver og plantebeskyttelse : 590 mm Med 6 kniver og plantebeskyttelse : 840 mm
Vekt	46 kg

DK	Tekniske data	
Motor	Encylindret 4-taktsmotor, 3400 omdr./min Elektronisk tændingsystem T250 : 3,5 HK, Briggs & Stratton, 148 cm ³ T255R - T255 : 5 HK, Briggs & Stratton, 206 cm ³ Briggs & Stratton - Briggs & Stratton 3,5 HK 5 HK	
Lydtryksniveau	81,2 dBA ved 3400 omdr./min	84,9 dBA ved 3400 omdr./min
Måling af vibrationer ved betjeningshåndtagene	14,3 m/s ² ved 3400 omdr./min	14,3 m/s ² ved 3400 omdr./min
Transmission	Kobling med remstrammer og kæde. Omdrejningshastighed for de roterende knive : 128 omdr./min Frakobling med håndtaget på styret.	
Styr	Regulering af højde og omdrejningstal	
Roterende knive	Diameter 320 mm Funktionsbredde med 4 roterende knive og planteværn : 590 mm Funktionsbredde med 6 roterende knive og planteværn : 840 mm	
Vægt	46 kg	

SF	Tekniset tiedot	
Moottori	Yksisylinterinen 4-tahtimoottori, pyörimisnopeus 3400 r/min. Elektroninen sytytys T250 : 3,5 HP, Briggs & Stratton, 148 cm ³ T255R - T255 : 5 HP, Briggs & Stratton, 206 cm ³ Briggs & Stratton - Briggs & Stratton 3,5 HV 5 HV	
Melutaso	81,2 dBA nopeudella 3400 kierr/min	84,9 dBA nopeudella 3400 kierr/min
Tärinätao kädensijoissa	14,3 m/s ² nopeudella 3400 kierr/min	14,3 m/s ² nopeudella 3400 kierr/min
Voimansiirto	Hihnan kiristimellä ja ketjulla varustettu kytkin. Terien pyörimisnopeus : 128 r/min. Irrotus ohjainaisassa olevalla vivulla.	
Ohjainaisa	Korkeus- ja sivuttaissuunnssa säädettävä Halkaisija 320 mm	
Jyrsinterät	Työleveys 4 jyrsinterällä ja sivulautasilla : 590 mm Työleveys 6 jyrsinterällä ja sivulautasilla : 840 mm	
Paino	46 kg	

GB Description

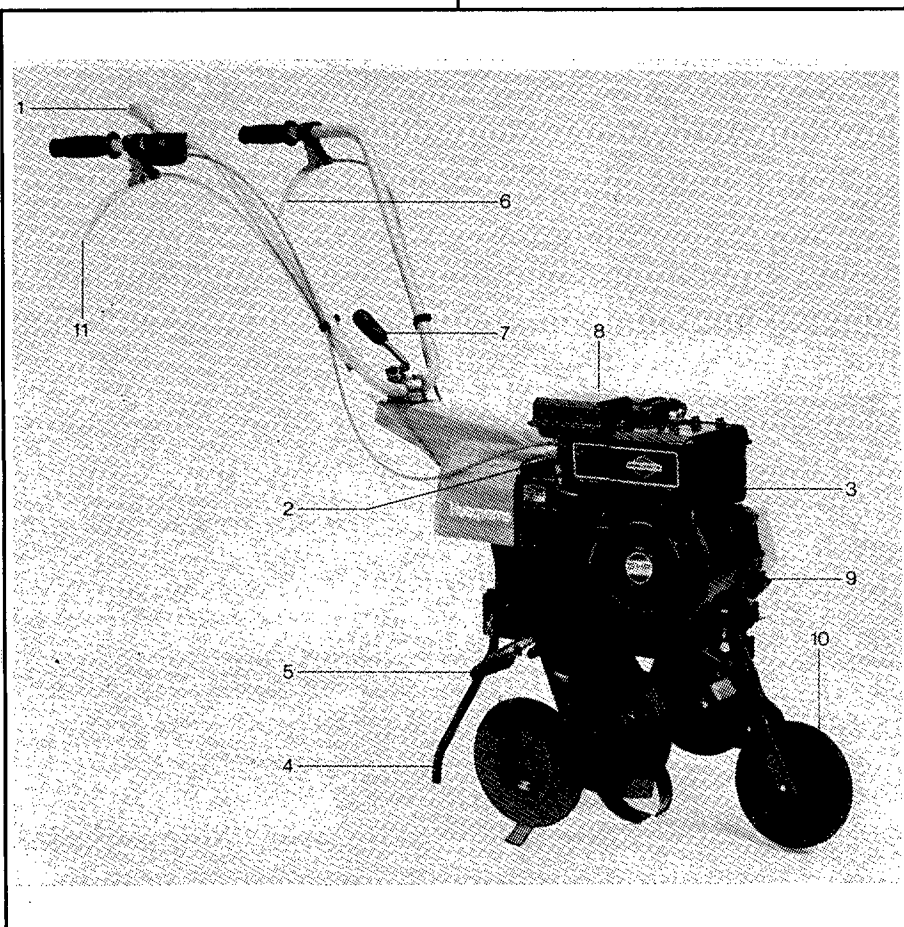
1. Throttle control
2. Fuel tank
3. Starter
4. Brake lever
5. Blade guard
6. Forward control
7. Lock for handlebar adjustment
8. Airfilter
9. Oil filler vent
10. Wheel
11. Reverse control

D Beschreibung

1. Gashebel
2. Benzintank
3. Startvorrichtung
4. Bremssporn
5. Messerschutz
6. Hebel für das Vorwärtsfahren
7. Sperrhandgriff zur Einstellung der Lenkung
8. Luftfilter
9. Nachfüllen von Öl
10. Transportrad
11. Hebel für das Rückwärtsfahren

F Description

1. Commande d'accélérateur
2. Réservoir d'essence
3. Démarreur
4. Béquille de frein
5. Protection couteau
6. Commande marche avant
7. Blocage manuel du réglage de direction
8. Filtre à air
9. Remplissage d'huile
10. Roue de transport
11. Commande marche arrière



NL Beschrijving

1. Gashendel
2. Benzinetank
3. Startapparaat
4. Remsteun
5. Mesbescherming
6. Hendel voor voorwaarts rijden
7. Vergrendelhendel voor instellen stuur
8. Luchtfilter
9. Olie bijvullen
10. Transportwielen
11. Hendel voor achteruit rijden

Esp Descriptivo

1. Mando de acelerador
2. Depósito de gasolina
3. Arranque
4. Horquilla de freno
5. Protección de la cuchilla
6. Mando de avance
7. Bloqueo manual de regulación de la dirección
8. Filtro de aire
9. Depósito de aceite
10. Rueda de transporte
11. Mando de marcha atrás

I Descrizione

1. Comando acceleratore
2. Serbatoio carburante
3. Aviatore
4. Leva freno
5. Protezione lama
6. Comando marcia avanti
7. Manopola di regolazione della direzione
8. Filtro dell'aria
9. Serbatoio dell'olio
10. Ruotino di trasporto
11. Comando retromarcia

S Beskrivning

1. Gasreglage
2. Bensintank
3. Startapparat
4. Bromssporre
5. Knivskydd
6. Reglage för körning framåt
7. Låshandtag för inställning av styre
8. Luftfilter
9. Oljepåfyllning
10. Transporthjul
11. Reglage för körning bakåt

N Beskrivelse

1. Gasspak
2. Bensintank
3. Startapparat
4. Bremsespore
5. Knivbeskytter
6. Regulator for kjøring forover
7. Låsehåndtak for innstilling av styre
8. Luftfilter
9. Oljelokk
10. Hjul
11. Regulator for kjøring bakover

DK Beskrivelse

1. Gasregulator
2. Benzintank
3. Starter
4. Bremsegreb
5. Knivbeskyttelse
6. Drivregulering
7. Lås til justering af sty
8. Luftfilter
9. Oliefilter-aflofter
10. Hjul
11. Bakgearsgreb

SF Osat

1. Kaasuvipu
2. Polttoainesäiliö
3. Käynnistin
4. Jarrukannus
5. Teräsuojus
6. Eteenajokahva
7. Ohjainaisan lukitusvipu
8. Ilmansuodatin
9. Öljyntäyttöaukko
10. Kuljetuspyörä
11. Taakseajokahva

GB Assembly instructions

1. Assembly of the transport wheel

- Lightly lubricate the bracket end and insert the wheel between the frame brackets.
- Hook the spring on B.
- Place the pins C in the grooves on the frame bracket.
- Carry the screw D into the hole and then through the opening in the bracket.
- Screw on the locking nut E a few turns. Do not tighten.

2. Fasten the transport wheel.

NOTE! Do not tighten too hard. Check the function of the wheel. Make sure it goes free from the grooves C, when it is lifted and you pull in the direction of the arrow, according to the illustration F.

D Montageanweisungen

1. Montage des Laufrads

- Das Ende A der Gabel leicht einfetten und zwischen die Querträger einfügen.
- Die Feder in B befestigen.
- Die Difte C in den Kerben der Querträger anbringen.
- Die Schraube D in das Loch einführen; dann durch die Öffnung der Radgabel.
- Die Verschlußmutter E am Ende der Schraube durch einige Umdrehungen befestigen. Nicht festziehen.

2. Das Laufrad montieren

ACHTUNG! Nicht zu fest anziehen. Die Funktion des Rads überprüfen. Es muß sich aus den Kerben C lösen, wenn es hochgeklappt wird und es in Pfeilrichtung gem. F gezogen wird.

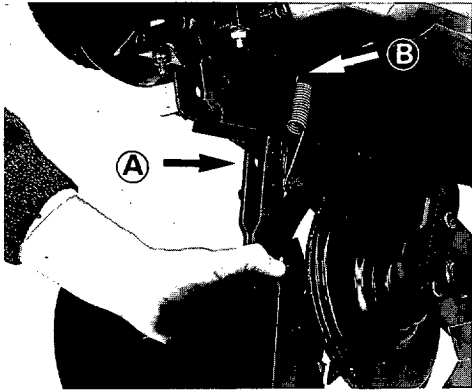
F Instructions de montage

1. Monter la roue avant

- Graisser légèrement l'extrémité A de la chape, l'engager entre les traverses.
- Accrocher le ressort en B.
- Placer les tenons C dans les encoches de traverses.
- Engager la vis D dans le trou, puis au travers de la lumière de la chape de la roue.
- Engager l'écrou frein E sur l'extrémité de la vis de quelques tours.

2. Finir le montage de l'écrou de la roue avant sans serrer les traverses.

ATTENTION! Vérifier le fonctionnement de la roue qui doit pouvoir se dégager des encoches C en vue de son relevage lorsqu'on tire dans le sens F.



Esp Montaje

1. Montaje de la rueda de apoyo

- Engrasar ligeramente los extremos A de la horquilla de la rueda e introducir la rueda entre las consolas de hierro de la bastidor.
- Enganchar el resorte en B.
- Colocar los pernos C en las muescas de las consolas.
- Colocar el tornillo D en el orificio a través de la horquilla.
- Atornillar la contratuercas E. No apretar!

2. Apretar la rueda de apoyo, pero no demasiado.

Verificar el funcionamiento de la rueda. Al tirar de la rueda en la dirección de la flecha según la ilustración, será posible cambiar la posición de la unidad de rueda.

S Monteringsanvisningar

Låt jordfräsen ligga kvar i förpackningen. Tag ur transporthjulet, knivkorsen, skyddstallinkarna, reservdelspåsen, styret och bromssporren.

1. Montering av transporthjulet

- Smörj hjulgaffelns ändar något och sätt in hjulet mellan ramfästena.
- Haka på fjäder B.
- Placera stiften C i urtagen i ramfästet.
- För in skruven D i hålet och sedan genom öppningen i gaffeln.
- Skruva på låsmuttern E med några varv. Drag inte åt.

2. Montera transporthjulet

OBSERVERA! Skruva inte åt för hårt. Kontrollera hjulets funktion. Kontrollera att det släpper från urtaget C när det uppfällt och man drar i pilens riktning enligt fig. F.

N Monteringsanvisning

La jordfräsen ligge i emballasjen. Ta ut transporthjul, kniver, plantebeskytter, delepose, håndtak og bremsespore.

1. Montering av transporthjul

- Sett enden av braketten inn med litt fett og stikk hjulet inn mellom rammebrakettene.
- Hekt fjæren på B.
- Plasser stiftene C i sporene i rammen.
- Stikk skruen D inn i hullet og gjennom åpningen i braketten.
- Skru låsemutteren E noen få omdreiningar. Trekk den ikke til.

2. Fest transporthjulet

MERK! Trekk ikke for hardt til. Kontroller at hjulet roterer som det skal. Påse at det går fri av sporene C når det løftes og du trekker i pilens retning som vist på figur F.

GB USE

Preparation before operation - Check of oil- and fuel levels

Engine oil	Filler hole A
Volume	0.6 l
Oil quality	Engine oil 15 W 30
Level	The oil should reach the edge of the filler hole, when the machine is placed in horizontal position.
Engine fuel	Filler hole B
Volume	1.9 l (3.5 HP) ou 2.85 l (5 HP)
Unleaded fuel is preferred	

F Utilisation

Préparation à l'utilisation - Vérification des niveaux

Huile moteur	Orifice A
Capacité du carter moteur	0.6 l
Qualité d'huile	Huile moteur 15 W 30
Niveau	L'huile doit affleurer le bord de l'orifice de remplissage quand la machine est horizontale.
Carburant moteur	Orifice B
Réservoir	Contenance 1.9 l (3,5 HP) ou 2.85 l (5 HP)
Essence sans plomb de préférence.	

NL Montage-aanwijzingen

1. Steunwiel monteren

- Smeer het beugeluiteinde A lichtjes en duw het wiel voorzichtig tussen de frameijzers.
- Haak de veer op B.
- Monteer de pennen C in de inkepingen op de frame-ijzers.
- Duw schroef D in het gat en daarna door de beugelopening in het wiel.
- Haal borgmoer E lichtjes aan. Niet volledig aanhalen!

2. Schroef het steunwiel vast.

ORGELET! Haal niet te hard aan. Controleer de werking van het wiel. Het moet vrijkomen van de inkepingen C, wanneer men het optilt en in de richting van de pijl trekt, tekening F.



I Istruzioni per il montaggio

1. Montaggio della ruota di sostegno

- Lubrificare l'estremità della forca A e infilare la ruota tra le staffe del telaio.
- Agganciare la molla B.
- Infilare i perni C nelle sedi sulle staffe.
- Infilare la vite D nel foro e attraverso l'apertura della forca nella ruota.
- Avvitare di alcuni giri il dado E. Non serrare.

2. Avvitare la ruota di sostegno.

N.B! Non serrare troppo. Controllarne il funzionamento. Deve essere possibile toglierla dalle sedi C, sollevandola e tirando nel senso della freccia di cui alla fig. F.

DK Monteringsanvisninger

Lad jordfræseren blive i pakken. Tag transporthjulet, de roterende knive, planteværnene, reservedelsposen, håndtaget og bremsesporen ud.

1. Samling af transporthjulet

- Smør fjærens ender lidt og sæt hjulet ind mellem rammens beslag.
- Hægt fjederen på B.
- Placer låsetappene C i kærvene på rammens beslag.
- Før skruen D ind i hullet og dernæst gennem åbningen i beslaget.
- Skru låsemøtrikken E på nogle få omgange. Spænd den ikke fast.

2. Spænd transporthjulet fast.

BEMÆRK! Spænd ikke for hårdt. Efterprøv hjulets funktion. Kontroller, at det går frit af kærvene C, når det løftes og man trækker i pilens retning, som vist på illustration F.

SF Kokoonpano-ohjeet

Anna jyrsimen olla pakkauksessaan. Ota pakkauksesta kuljetuspyörä, jyrksinterät, sivulautaset, tarvikepakkaus, ohjainaisa ja jarrukannus.

1. Kuljetuspyörän asennus

- Voitele pyörähaarukan pää ohuesti ja työnnä pyörä haarukan väliin.
- Kiinnitä jousi kohtaan B.
- Aseta tapit C poikkipalkin uriin.
- Työnnä ruuvi D reikään ja sen jälkeen pyörähaarukan aukon läpi.
- Kierrä lukitusmutteria E kiinni muutamia kierroksia. Älä kiristä.

2. Kiinnitä kuljetuspyörä

HUOM! Älä kiristä liian tiukalle. Tarkasta pyörän toiminta. Varmista, että ylösnostettu pyörä irtoaa urista C, kun vedät sitä nuolen suuntaan kuvan F mukaisesti.

D Anwendung

Vor Inbetriebnahme - Kontrolle des Öl- und Benzinstands

Motoröl	Einfüllstutzen A
Füllmenge	0.6 l
Ölsorte	Motoröl 15 W 30
Stand	Das Öl soll bei horizontaler Stellung der Maschine bis zum Rand des Einfüllstutzens reichen.
Kraftstoff	Einfüllstutzen B
Füllmenge des Tanks	1.9 l (3,5 HP) ou 2.85 l (5 HP)
Kraftstoffsorte	Bleifreies Benzin

NL Gebruik

Controle voor het starten - Het olie- brandstofpeil controleren

Motorolie	Bijvulgat A
Volume	0.6 l
Oliekwaliteit	Motorolie 15 W 30
Peil	De olie moet tot aan de rand van het bijvulgat staan, wanneer de machine horizontaal staat.
Motorbrandstof	Bijvulgat B
Volume	1.9 l (3,5 HP) ou 2.85 l (5 HP)
Loodvrije benzine geniet de voorkeur	

Esp Utilizacion

Preparacion antes del uso - Control de los niveles de aceite

Aceite de motor	Orificio A
Volumen	0.6 l
Calidad de aceite	Aceite de motor 15 W 30
Nivel	El nivel de aceite debe tocar la rosca inferior del orificio de llenado
Combustible de motor	Orificio B
Volumen de tanque	1.9 l (3,5 HP) ou 2,85 l (5 HP)
Gasolina sin plomo recomendable	

S Användning

Förberedelse före användning

Kontrollera oljenivån och att det finns bensen i tanken.

Motorolja	Påfyllningshål A
Volyml	0.6 l
Oljekvalitet	Motorolja 15 W 30
Nivå	Oljan ska nå till nedre gången i påfyllningshålet när maskinen står horisontellt

Bränsle	Påfyllningshål B
Volyml	1.9 l (3,5 HK) och 2.85 l (5 HK)
Bränslerekommendation	: Blyfri bensen rekommenderas

N Bruk

Klargjøring før bruk

Kontroll av olje- og drivstoffnivå

Motorolje	Påfyllingshull A
Volum	0.6 l
Oljekvalitet	Motorolja 15 W 30
Nivå	Oljen skal nå kanten av påfyllingshullet når maskinen står vannrett

Drivstoff	Påfyllingshull B
Volum	1.9 l (3,5 HK) og 2.85 l (5 HK)
Bruk helst blyfri bensen.	

I Impiego

Controlli prima della partenza - Controllo dell'olio e del carburante

Olio motore	Foro di rifornimento A
Capacità	0.6 l
Tipo	Olio per motori 15 W 30
Livello	L'olio deve raggiungere il bordo del foro, con la macchina in posizione orizzontale
Carburante	Foro di rifornimento B
Capacità	1.9 l (3,5 HP) ou 2.85 l (5 HP)
Benzina senza piombo, preferibilmente.	

DK Anvendelse

Klargjøring før brug

Kontrol af olie- og brændstofniveau

Motorolie	Påfyldningshul A
Mængde	0.6 l
Oliekvalitet	Motorolie 15 W 30
Niveau	Olien bør nå kanten af påfyldningshullet, når maskinen står horisontalt

Brændstof	Påfyldningshul B
Mængde	1.9 l (3,5 HK) og 2.85 l (5 HK)
Blyfri bensen er at foretrække.	

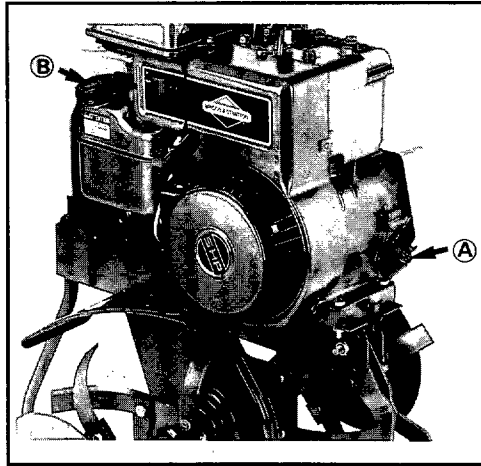
SF Käyttö

Valmistelut ennen käyttöä

Tarkasta öljy- ja polttoainetaso

Moottoriöljy	Täyttöaukko A
Tilavuus	0.6 l
Öljyalaity	Moottoriöljy 15 W 30
Taso	Öljytason tulee ulottua täyttöaukon reunan tasalle, kun laite on vaakatasossa.

Polttoaine	Täyttöaukko B
Tilavuus	1.9 l (3,5 hv) ja 2.85 l (5 hv)
Lyijyttömän bensiinin käyttö on suositeltavaa.	



GB Use

Starting the engine

Move the choke lever C to CHOKE-position.

Move the throttle handle D to full throttle position MAXI.

Start the engine by sharply pulling the starter handle E.

Adjust the rpm of the engine with the throttle handle D and move the choke lever to RUN-position.

D inbetriebnahme

Starten des Motors

Den Starthebel D in CHOKE-Position bringen.

Den Gashebel C in Position MAXI bringen.

Den Motor starten, indem der Startergriff E kräftig nach oben gezogen wird.

Die Motordrehzahl mit dem Gashebel D einstellen und den Starthebel in RUN-Position bringen.

F Utilisation

Démarrage du moteur

Mettre le levier de commande de starter C sur la position CHOKE.

Mettre la manette de gaz D en position accélération MAXI.

Mettre le moteur en marche en tirant la poignée E du lanceur vers le haut.

Régler le régime moteur à l'aide de la manette de gaz D et ramener le levier de commande de starter C sur la position RUN.

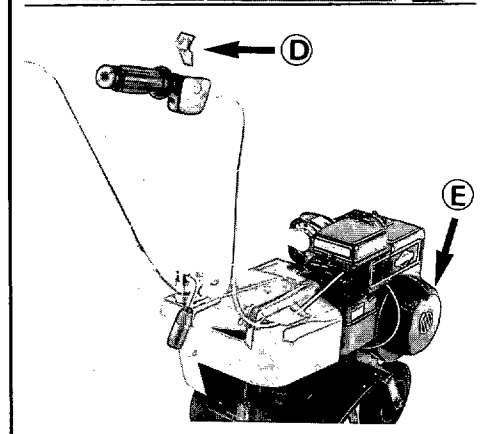
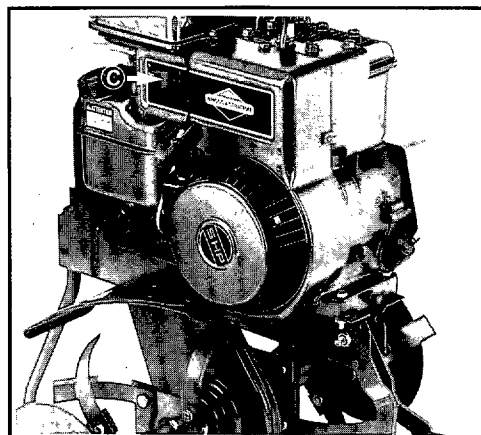
NL Gebruik

Motor starten

Zet de chokehendel in de "CHOKE"-positie.

Zet de gashendel D in de vollegaspositie "MAXI". Start de motor door de starthendel E naar boven te trekken.

Regel met behulp van gashendel D het toerental van de motor en zet de chokehendel in de "RUN"-positie.



Esp Uso

Arranque del motor

Colocar la palanca del obturador en posición CHOKE.

Colocar la palanca del acelerador D en posición de aceleración MAXI.

Hacer arranque el motor, tirando el mango de arranque E hacia arriba.

Ajustar el régimen del motor con la palanca D y llevar la palanca del obturador en posición RUN.

I Impiego

Messa in moto

Portare il comando dell'aria su CHOKE.

Portare l'acceleratore su MAXI.

Mettere in moto tirando la maniglia di avviamento E verso l'alto.

Regolare il regime del motore con l'acceleratore D e riportare il comando dell'aria su RUN.

S Användning

Start av motor

För choken C till CHOKE-läget.

För gasreglaget D till fullt gaspådrag, MAXI.

Starta motorn genom att snärtigt dra starthandtaget E snett bakåt-uppåt.

Justera motorns varvtal med gasreglaget D och för choken till läget RUN.

N Bruk

Start av motoren

Flytt choken C til CHOKE-posisjon.

Flytt gashåndtaket D til full gass MAXI.

Start motoren ved å trekke kraftig i starthåndtaket E.

Juster motorens turtall med gassregulatoren D og flytt choken til RUN-posisjon.

DK Anvendelse

Start af motoren

Før choker-regulatoren C i CHOKE-position.

Før gashåndtaget D over på fuld gas-MAXI.

Start motoren ved at trække kraftigt i starthåndtaget E.

Juster motorens omdrejningstal med gashåndtaget D og før choker-regulatoren over i RUN-position.

SF Käyttö

Moottorin käynnistys

Siirrä rikastin C asentoon CHOKE.

Siirrä kaasuvipu D täyskaasuasentoon MAXI.

Käynnistä moottori nydäisemällä käynnistyskahvasta E.

Sääda moottorin käyntinopeus kaasuvivulla D ja siirrä rikastin asentoon RUN.

GB Transport wheel
The transport wheel is used when moving the tiller. The transport wheel should be raised when operating.

Turnable drag bar
The turnable drag bar delivers a more regular forward running.

D Laufrad
Das Laufrad wird nur beim Transport benutzt. Es muß während des Arbeitseinsatzes hochgeklappt werden.

Schwenkbarer Bremssporn
Der schwenkbare Bremssporn ermöglicht eine regelmäßige Vorwärtsbewegung.

F Roue porteuse avant
La roue porteuse avant est utilisée pour les déplacements, elle doit être relevée pendant le travail.

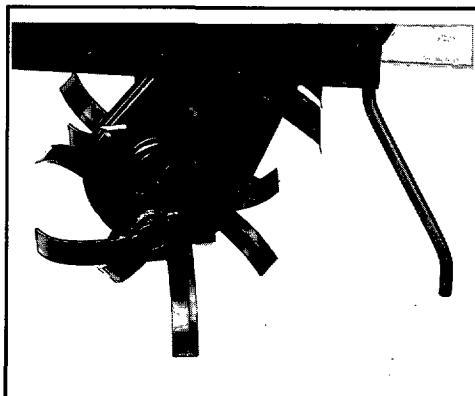
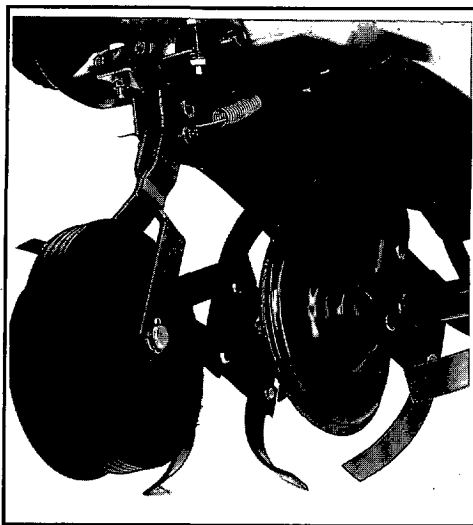
Béquille pivotante
La béquille pivotante permet de régulariser l'avancement de la motobineuse.

NL Steunwiel
Het steunwiel wordt gebruikt om de hakfrees te transporteren. In alle andere gevallen moet het worden ingeklapt.

Braaibare remstaart
De draaibare remstaart zorgt voor gelijkmatiger vooruit rijden.

Esp Rueda de apoyo
La rueda de apoyo delantera se usa para al desplazamiento. Se eleva durante el trabajo.

Espolón giratorio
El espolón giratorio regulariza la marcha hacia adelante.



I Ruota di sostegno
La ruota di sostegno viene impiegata per spostare la frèsa. Durante la lavorazione, la ruota deve essere sollevata.

Regolatore di profondità girevole
Il regolatore consente di avanzare più uniformemente.

S Transporthjul
Transporthjulet används för att förflytta jordfräsen. Transporthjulet ska vara uppfällt när fräsen används.

Vridbar bromssporre
Den vridbara bromssporren möjliggör jämnare körning framåt.

N Transporthjul
Transporthjulet brukes til å flytte jordfreseren. Transporthjulet skal være oppfellt når freseren brukes.

Svingbar bremsesporre
Den svingbare bremsesporren gir mer regelmessig kjøring forover.

DK Transporthjul
Transporthjulet benyttes til at flytte jordfræseren omkring. Transporthjulet skal være hævet, når jordfræseren arbejder.

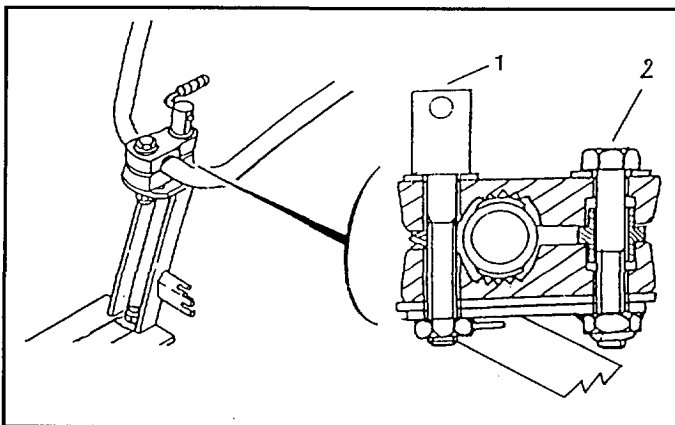
Drejelig bremsesporre
Den drejelige bremsesporre sørger for en mere regelmæssig fremadgående bevægelse.

SF Kuljetuspyörä
Kuljetuspyörää käytetään jyrästä siirrettäessä. Kuljetuspyörä tulee nostaa ylös jyränään ajaksi.

Käännettävä jarrukannus
Käännettävä jarrukannus pitää nopeuden tasaisempana eteenpäin ajettaessa.

GB Mounting of the handwheel

1. Unscrew the locking nut (1) by about 2 turns.
2. Release the handwheel on one side and put it back in the position wanted.
3. Tighten the screw (2) home, then loosen this same screw (2) by a 1/4 turn so as to enable to adjust the height of the handwheel.
4. Tighten the locking nut (1).
5. In normal working conditions, to adjust the handwheel (height + offset) release the screw (1) by 4 turns maximum.



D Montage des Führungsholms

1. Die Sicherungsmutter (kennzeichen 1) um ca 2 Umdrehungen losschrauben.
2. Den Führungsholm auf einer Seite freimachen und ihn in der gewünschten Stellung wieder anbringen.
3. Die Schraube (kennzeichen 2) festschrauben, dann die gleiche Schraube (kennzeichen 2) um eine Vierteldrehung wieder losschrauben, um die Höhenverstellbarkeit des Führungsholms zu erlauben.
4. Die Sicherungsmutter (kennzeichen 1).
5. Bei normalem Arbeitseinsatz und swecks verstellung des Führungsholms (höhe + versatz) die Schraube (kennzeichen 1) um max. 4 Umdrehungen losschrauben.

NL Montage van het stuur

1. De borgmoer (1) circa 2 slagen losdraaien.
2. Het stuur aan één zijde losmaken en terugplaatsen in de gewenste stand.
3. De schroef (2) strak aandraaien, vervolgens dezelfde schroef (2) een kwart slag losdraaien ten behoeve van de hoogte-afstelling van het stuur.
4. De borgmoer (1) aandraaien.
5. Bij normale werkomstandigheden, de schroef (1) maximaal 4 slagen losdraaien voor de afstelling van het stuur (hoogte + verschuiving).

Esp Montaje del manillar

1. Desatornille la tuerca de bloqueo (marca 1) de aproximadamente dos vueltas.
2. Saque el manillar a un lado y colóquelo en la posición deseada.
3. Apriete el tornillo (marca 2) y afloje (marca 2) de un 1/4 de vuelta de manera a facilitar el reglaje de la altura del manillar.
4. Aprete la tuerca de bloqueo (marca 1).
5. En uso normal de trabajo y para ajustar el manillar (altura y desplazamiento), afloje el tornillo (marca 1) de un máximo de cuatro vueltas.

F Montage du guidon

1. Dévisser l'écrou de blocage (rep. 1) environ 2 tours.
2. Dégager le guidon sur un côté et remettre le guidon en place à une position désirée.
3. Serrer la vis (rep. 2) dur, puis desserrer cette même vis (rep. 2) d'1/4 de tour afin de permettre le réglage en hauteur du guidon.
4. Serrer l'écrou de blocage (rep. 1).
5. En utilisation normale de travail, pour le réglage du guidon (hauteur + déport) desserrer la vis (rep. 1) de 4 tours maxi.

I Montaggio del manubrio

1. Svitare il dado di bloccaggio (riferimento 1) due giri circa.
2. Liberare il manubrio da un lato e metterlo di nuovo nella posizione desiderata.
3. Stringere fortemente la vite (riferimento 2) poi allentare questa stessa vite (riferimento 2) di 1/4 di giro per ottenere l'aggiustamento in altezza del manubrio.
4. Stringere il dado di bloccaggio (riferimento 1).
5. In normale utilizzazione di lavoro per l'aggiustamento del manubrio (altezza + deviazione) allentare la vite (riferimento 1) di 4 giri al massimo.

S Montering av styrhandtaget

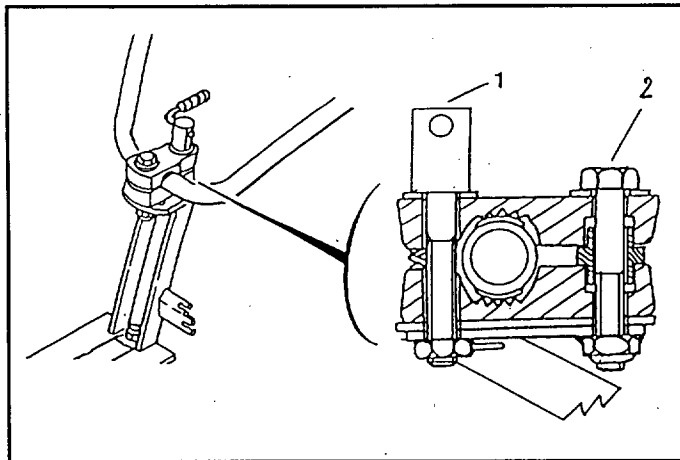
1. Skruva loss spärrmuttern (märke 1) ungefär 2 varv.
2. Frigör styrhandtaget på ena sidan och sätt det åter på plats i önskat läge.
3. Drag åt skruven (märke 2) hart och lossa den därefter ett 1/4 varv för reglering av styrhandtagets höjd.
4. Drag åt spärrmuttern (märke 1).
5. Vid normal arbetsanvändning sker reglering av styrhandtaget (höjd + förskjutning) genom att lossa skruven (märke 1) max 4 varv.

DK Monterint af styret

1. Losn blokeringsmøtrikken (pos. 1) ca. 2 omgange.
2. Frigør styret i den ene side og sæt styret på plads i den ønskede stilling.
3. Tilspænd skruen (pos. 2) ordt og losn den (pos. 2) derefter 1/4 omgang for at kunne indstille styrets højde.
4. Tilspænd blokeringsmøtrikken (pos. 1)
5. Under normale arbejdsbetingelser løs skruen (pos. 1) højst 4 omgange for at kunne indstille styret (højde + forskydning).

N Montering av styret

1. Losne blokkeringsmutteren (merke 1) ved å vri den ca. 2 omdreiningar rundt.
2. Frigjør styret på den ene siden og plasser det i ønsket posisjon.
3. **Stram skruen (merke 2) og losne deretter den samme skruen (merke 2) ved å vri den 1/4 omdreining rundt slik at styret kan reguleres i høyden.**
4. Stiam til blokkeringsmutteren (merke 1).
5. For regulering av håndtaket under normal bruk (høyde + sideveis justering) skal skruen (merke 1) løsnes med maksimum 4 omdreininger.



SF Ohjauatangon asennus

1. Kierrä lukkomutteria suki (kohta 1) noin kaksi kierrosta.
2. Irroita tanko toisesta päästä ja säädä se haluamaasi asentoon.
3. **Kiristä ruuvi (kohta 2) ja löysää sitä (kohta 2) 1/4 kierrosta tangon korkeuden säätämiseksi.**
4. Kiristä lukkomutteri (kohta 1).
5. Tavallisessa työkäytössä voit säätää tangon korkeutta ja paikkaa 1 oystämällä ruuvia (kohta 1) enintään neljä kierrosta.

GB Adjustment of handle bar

Adjust the height of the bar with the handle A, according to your stature and the operation depth.

Adjust, if necessary, with handle A the angle of the handle bar sideways in order to simplify operations along fences or avoid treading on already cultivated surfaces.

Clutch - Safety

Forward operation: Pull the handle bar B and the rotary knives will start to rotate.

Driving in reverse: Pull the handle C and the blades will rotate in the opposite direction.

To stop the rotation of the knives: Release the clutch handle and the rotary knives will stop.

Adjust the rotation speed of the knives with the lever D, which will affect the engine rpm.

Stopping the engine

To stop the engine: Move the lever D to stop-position.

F Réglage du guidon

Régler la position en hauteur du guidon, en fonction de votre taille et de la profondeur de travail souhaitée avec le levier A.

Régler, si nécessaire, avec le levier A la position de déport latéral pour travailler le long des clôtures ou pour ne pas marcher sur la partie déjà travaillée.

Embrayage - Sécurité

Pour avancer, serrer la poignée d'embrayage B, les outils se mettent en rotation.

Ne pas actionner simultanément les 2 leviers.

Marche arrière: Tirer la poignée C, les couteaux tourneront en sens inverse.

Pour immobiliser l'appareil lâcher la poignée embrayage B, les outils s'arrêtent.

Régler la vitesse de rotation des outils avec la manette D agissant sur le régime moteur?

Arrêt moteur

Pour l'arrêt moteur mettre la manette de gaz D en position STOP.

NL Stuur afstellen

Pas met behulp van draaiknop A de hoogte van het stuur aan uw lente en aan de gewenste werkhogte.

Pas, indien nodig, met behulp van draaiknop A de zijdelingse hellingshoek van het stuur aan om het werken naast een omheining te vergemakkelijken of om te voorkomen dat men op al bewerkte grond moet lopen.

Koppeling - Veiligheid

Om recht door te rijden, trek aan hendel B en de messenkrans begint te roteren.

Achteruit rijden: Trek handvat C naast binnen toe en de messen draaien in de tegenovergestelde richting.

Om de messenkrans te stoppen: laat de koppelinghendel los.

Regel de rotatiesnelheid van de messenkrans met behulp van hendel D die het toerental van de motor beïnvloedt.

Motor uitschakelen

Om de motor uit te schakelen: zet hendel D in "STOP"-positie.

D Einstellen der Lenkung

Höhe der Lenkung mit dem Hebel A je nach Ihrer Größe und der gewünschten Arbeitstiefe einstellen. Die Seitenstellung falls notwendig mit Hebel A ändern, um an Hecken entlang zu arbeiten oder um die bereits bearbeitete Fläche nicht zu betreten.

Küpfung - Sicherheit

Um die Maschine vorwärts zu bewegen, den Kupplungshebel B anziehen und die Antriebswelle beginnt zu rotieren.

Rückwärtsfahren: Am Handgriff C ziehen; die Messer rotieren nun in umgekehrter Richtung.

Um die Maschine zu stoppen, den Kupplungshebel B loslassen und die Antriebswelle bleibt stehen.

Die Drehzahl der Hacksterne mit dem Hebel D einstellen. Die Motordrehzahl wird beeinflusst.

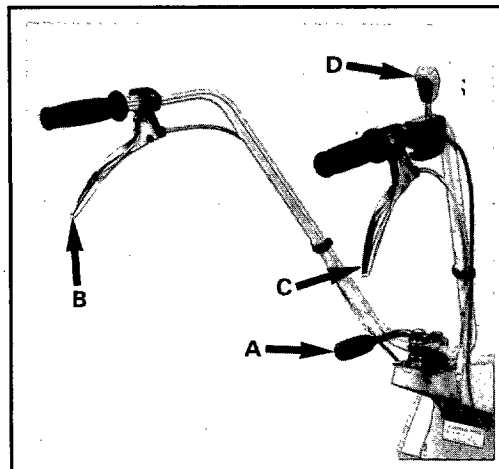
Abstellen des Motors

Um den Motor abzustellen, den Hebel D in STOP-position bringen.

Anwendung mit Hacksternen

Je nach Arbeitsbreite 2, 4 oder 6 Hacksterne und Pflanzenschutzeller wählen.

WICHTIG! Als Schutzmaßnahme müssen die Werkzeuge abgedeckt werden. So viele Schutzkappen wie Hacksterne montieren.



Esp Ajuste del manillar

Ajustar con la palanca A el manillar a su estatura y a la profundidad de fresado deseada.

Ajustar, de ser necesario, con la palanca A la inclinación lateral para facilitar el trabajo a lo largo de cercas o para evitar de pisar las superficies ya fresadas.

Embrague - Seguridad

Para marcha hacia adelante, tirar de la manilla de embrague B y los rotores se ponen en rotación. A soltar la manilla, la propulsión termina.

Ajustar la velocidad de rotación de los rotores con el mando D que actúa sobre el régimen del motor.

Para del motor

Llevar el mando del acelerador hacia la posición STOP.

I Regolazione del manubrio

Regolare a piacere l'altezza del manubrio con il volantino A.

Se necessario regolare la posizione laterale del manubrio con il volantino A, per facilitare la lavorazione in prossimità di steccati o per evitare di calpestare superfici già lavorate.

Frizione - Sicurezza

Per avanzare tirare la maniglia B e le lame cominciano a girare.

Per fermare la rotazione delle frese, rilasciare la maniglia della frizione.

Regolare la velocità di rotazione delle lame con la leva D, che agisce sul regime del motore.

Arresto del motore

Il motore si ferma portando la leva D su "STOP".

S Justering av styret

Reglera styrets höjd med hjälp av spak A. Justera med hänsyn till kroppslängd och arbetsdjup. Justera vid behov, med spak A, styrets vinkel i sidled för att underlätta körning längs staket eller för att undvika att gå i redan bearbetade ytor.

Koppling - Säkerhet

Körning framåt: Drag in handtag B mot styret, och knivkorsen börjar rotera.

Körning bakåt: Drag in handtag C mot styret, och knivkorsen roterar åt andra hållet. Stoppa knivkorsens rotation: Släpp kopplingshandtaget, och knivkorsen stoppar.

Justera knivkorsens rotationshastighet med spaken D, som påverkar motorens varvtal.

Stopp av motor

För gasreglaget D till läget STOP, så stoppar motorn.

N Justering av håndtak

Høyden på håndtaket justeres med hendelen A slik at det passer til kroppshøyde og fresedybde. Om nødvendig kan vinkelen på håndtaket justeres sidelengs med hendelen A slik at det blir lettere å frese langs gjerder eller å unngå å trække på ferdige områder.

Clutch - Sikkerhet

Kjøring forover: Når du trekker i hendelen B, begynner knivene å rotere.

Kjøring bakover: Når du trekker i hendelen C, roterer knivene i motsatt retning. For å stanse knivene: Slipp clutch-håndtaket og knivene stanser.

Juster knivenes rotasjonshastighet med hendelen D, som påvirker motorens turtall.

Stans av motoren

For å stanse motoren: Flytt hendelen D til STOP-posisjon.

DK Justering af styret

Justering af højden på styret med håndtag A, så den passer til Deres højde og arbejdsdybden. Reguler om nødvendigt med håndtag A styrets vinkel sideværts, så arbejdet langs hegn lettes og man undgår at træde på allerede kultiverede overflader.

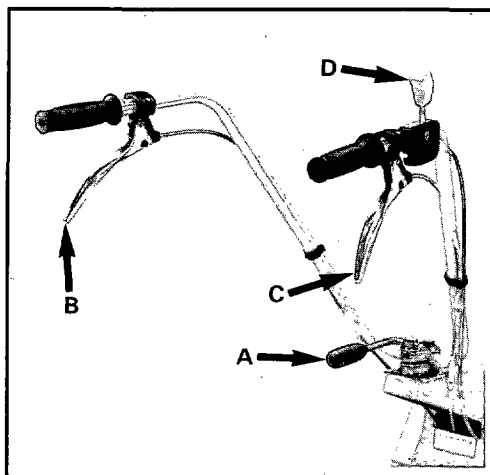
Kobling - Sikkerhed

Fremadgående kørsel : Træk i håndtagsstangen B, og de roterende knive vil begynde at rotere. Bakkørsel : Træk i håndtag C, og bladene vil dreje i modsat retning.

Før at standse knivenes rotation : Slip koblingshåndtaget, og de roterende knive vil standse. Reguler knivenes omdrejningshastighed med greb D, som indvirker på motorens omdrejningstal.

Standning af motoren

Før at standse motoren : Før greb D i STOP-position.



SF Ohjainaisen säätö

Säädä ohjainaisen korkeus vivulla A työasentosi ja työsyvyyden mukaan. Säädä ohjainaisen kulmaa sivusuunnassa helpottaaksesi jyrsimen käyttöä pensasaidoilla tai välttääksesi talleamasta jo jyrsettä pintoja.

Käyttökytkin - Turvakahva

Ajo eteenpäin : Vedä kahvasta B. Jyrsinterät alkavat pyöriä. Ajo taaksepäin : Vedä kahvasta C. Jyrsinterät alkavat pyöriä taaksepäin. Jyrsinterien pysäytys : Irrota ote kahvasta. Jyrsinterät pysähtyvät. Jyrsinterien pyörimisnopeutta säädetään vivulla D, joka vaikuttaa moottorin pyörimisnopeuteen.

Moottorin pysäyttäminen

Moottorin pysäytys : Siirrä vipu D asentoon STOP.

GB Maintenance



WARNING!

Always remove the spark plug connection from the spark plug when doing repairs and maintenance.

D Wartung!

WARNING!

Bei Wartungs- und Reparaturarbeiten stets den Zündkerzenschutz von der Zündkerze entfernen.

F Entretien

ATTENTION!

Prendre la bonne habitude de toujours débrancher le fil de bougie pendant les travaux d'entretien et de réparation.

NL Onderhoud

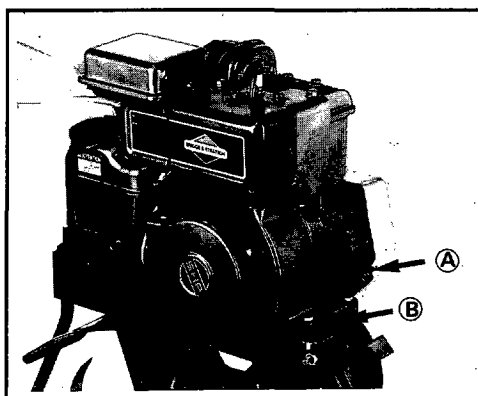
WAARSCHUWING!

Maak er een gewoonte van om tijdens het uitvoeren van reparaties of onderhoud, de bougiekabelaansluitingen te verwijderen van de bougie.

Esp Mantenimiento

¡ATENCIÓN!

Al hacer trabajos de reparación y mantenimiento, siempre quitar el cable de la bujía.



F Moteur : Se conformer à la notice du constructeur.

Niveau

Toutes les 5 heures de marche, vérifier le niveau d'huile du moteur, il doit affleurer le bord de l'orifice de remplissage Rep. A.

Vidange

Première vidange après 5 heures d'utilisation puis toutes les 20 heures d'utilisation ou une fois par an. Dévisser le bouchon Rep. B.

Le niveau ou le remplacement de l'huile doit se faire avec de l'huile 15 W 30.

GB Engine : Follow the manufacturer's instructions.

Level

Check the engine oil level every 5th working hour. The oil should reach the edge of the filler hole. Filler hole A.

Drainage

Change oil after 5 working hours and then every 20th working hour or once a year.

Unscrew the oil plug. Filler hole B. When filling or changing oil, engine oil 15 W 30 should be used.

D Motor : Anweisung des Herstellers beachten.

Ölstand

Den Ölstand alle fünf Betriebsstunden prüfen. Er muß bis zum Rand des Einfüllstutzens reichen. Einfüllstutzen A.

Ölwechsel

Das erste Mal nach 5 Betriebsstunden, danach alle 20 Betriebsstunden oder einmal im Jahr. Den Deckel abschrauben. Einfüllstutzen B.

Nachfüllen bzw. Wechsel muß mit Motorenöl 15 W 30 vorgenommen werden.

NL Motor : Volg de aanwijzingen van de fabrikant.

Peil

Controleer om de 5 uur het peil van de motorolie. De olie moet tot aan de rand van het bijvulgat komen. Bijvulgat A.

Aftappen

De olie moet de eerste keer worden ververs na 5 werkuren en daarna om de 20 werkuren of één keer per jaar. Schroef de olieplug los. Aftapgat B. Voor het bijvullen of verversen van de olie moet men motorolie 15 W 30 gebruiken.

I Manutenzione

ATTENZIONE!

Prima di ogni intervento togliere il cappellotto della candela.

S Skötsel

WARNING!

Gör det till en god vana att alltid ta bort tändkabeln från tändstiftet vid reparations- och underhållsarbeten.

N Vedlikehold

ADVARSEL!

Ved vedlikeholds- og reparasjonsarbeid skal tennpluggledningen alltid koples fra tennpluggen.

DK Vedligehold

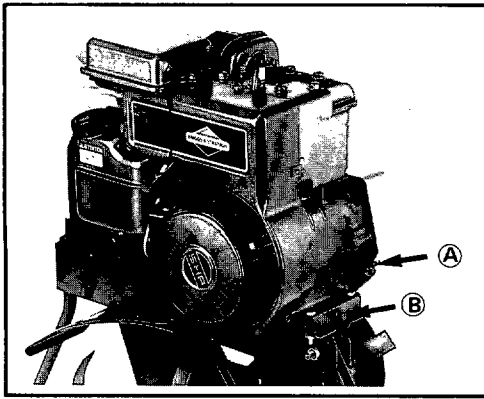
ADVARSEL!

Fjern altid tændkabeltilslutningen fra tændrøret, når der skal udføres reparation og vedligehold.

SF Huolto

VAROITUS!

Irrota aina sytytyskaapeli sytytystulpasta korjaus- ja huoltotöiden ajaksi.



S Motor : Föj tillverkarens instruktioner.

Oljenivå

Kontrollera oljenivån i motorn var 5:e driftstimme. Nivån ska vara upp till nedersta gängen i påfyllningshåll A.

Oljebyte

Byt olja efter 5 driftstimmar och sedan var 20:e driftstimme, dock minst en gång per år. Lossa oljeavtappningspluggen. Påfyllningshåll B. Använd motorolja 15 W 30 vid oljebyte eller påfyllning.

N Motor : Følg produsentens anvisninger.

Nivå

Kontroller motorens oljenivå hver 5. arbeidstime. Oljen skal stå til kanten av påfyllingshullet. Påfyllingshull A.

Tapping

Skift olje etter 5 arbeidstimer, og deretter hver 20. arbeidstime eller en gang i året. Skru ut oljepluggen. Påfyllingshull B. Ved påfylling eller skifting av olje, skal det benyttes motorolie 15 W 30.

DK Motor : Føøg fabrikantens anvisninger.

Niveau

Check motorens olieniveau hver femte arbeidstime. Olien bør nå til kanten af påfyldningshullet. Påfyldningshul A.

Aftapning

Skift olie efter 5 arbejdstimer, og dernæst for hver 20 arbejdstimer eller en gang om året. Skru olieaftapningsproppen ud. Påfyldningshul B. Når der påfyldes eller skiftes olie, skal der anvendes motorolie af typen 15 W 30.

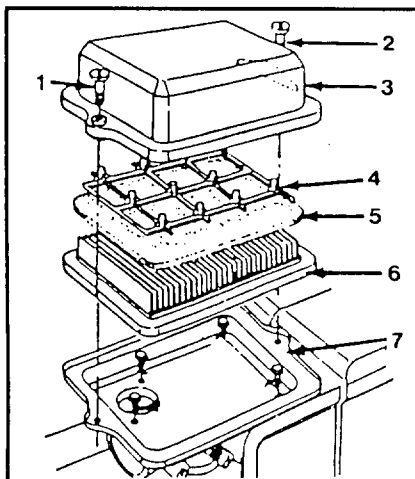
SF Moottori : Noudata valmistajan ohjeita.

Öljytaso

Tarkasta moottorin öljytaso 5 käyttötunnin välein. Öljyn tulee ulottua täyttöaukon tasalle. Täyttöaukko A.

Öljyn tyhjennys

Vaihda öljy ensimmäisten 5 käyttötunnin jälkeen ja sen jälkeen 20 käyttötunnin välein tai kerran vuodessa. Avaa öljyntyhjennystulppa. Tyhjennysaukko B. Moottoriöljynä tulee käyttää laatua 15 W 30.



- 1. Vis
- 2. Vis
- 3. Couvercle
- 4. Entretoise
- 5. Pré-filtre
- 6. Élément
- 7. Base

GB

- 1. Screw
- 2. Screw
- 3. Cover
- 4. Filter holder
- 5. Pre-filter
- 6. Paper filter
- 7. Filter base plate

- 1. Schraube
- 2. Schraube
- 3. Deckel
- 4. Filterhalter
- 5. Vorfilter
- 6. Papierfilter
- 7. Filterbehälter

NL

- 1. Schroef
- 2. Schroef
- 3. Kap
- 4. Filterhouder
- 5. Voorfilter
- 6. Papierfilter
- 7. Luchtfilterdoos

- 1. Tornillo
- 2. Tornillo
- 3. Cubierta
- 4. Soporte
- 5. Prefiltro
- 6. Filtro de papel
- 7. Recipiente

F Filtre à air

La durée de vie du moteur dépend du bon entretien de cet élément. Toutes les 20 heures au moins ou une fois par jour en atmosphère poussiéreuse, déposer le couvercle et sortir le préfiltre et l'élément papier, les tapoter sur une surface plane pour faire tomber la poussière. Si le préfiltre ou l'élément papier sont très sales, les remplacer.

Entretien général

Après chaque utilisation, nettoyer soigneusement l'appareil. Rincer au jet d'eau, sans le diriger directement sur le moteur. Enlever les racines et longues herbes qui ont pu se coincer entre les fraises et le carter de transmission ou autour des outils.

Huiler les articulations suivant besoin ou 1 fois par an au moins (huile moteur).

GB Air filter

Good maintenance of the air filter increases the life of the engine. The air filter consists of a pre-filter of oiled loam and paper filter. The foam filter should be cleaned in solvent and then be soaked in engine oil. Squeeze out excessive oil. Under dusty conditions, it should be done daily or every 20th hour. The air filter can be cleaned by blowing compressed air from the inside and out. The paper filter should be changed at least once a year.

General maintenance

Clean the tiller carefully after each use.

Rinse with a hose without aiming the water jet directly towards the engine. Remove roots and grass, which may have been stuck between the rotary knives and the transmission housing or around the rotary knives. Regularly lubricate the shafts for the rotary knives. Lubricate regularly all levers and cables, the suspension of the transport wheel, handle bar attachment and drag bar attachment.

D Luftfilter

Die Lebensdauer des Motors hängt von der Pflege des Luftfilters ab.

Mindestens alle 20 Betriebsstunden oder einmal am Tag bei stark staubiger Luft den Deckel abmontieren, den Vorfilter und das Papierfilter herausnehmen und sie auf eine glatte Fläche klopfen, um den Staub zu entfernen. Wenn der Vorfilter oder der Papierfilter stark verschmutzt sind, sollen sie ausgewechselt werden.

Allgemeine Wartung

Die Maschine nach jedem Gebrauch sorgfältig reinigen. Mit einem Wasserstrahl säubern, ohne ihn direkt gegen den Motor zu halten. Wurzeln und Pflanzen entfernen, die zwischen den Hacksternen und dem Getriebegehäuse eingeklemmt sind. Sie Achsen der Hacksterne regelmäßig einfetten. Sämtliche Hebel und Seilzüge, die Befestigung der Lenkung und des Bremssporns, die Aufhängevorrichtung des Laufrads regelmäßig schmieren.

NL Luchtfilter

Een goed onderhouden luchtfilter verhoogt de levensduur van de motor. Het luchtfilter bestaat uit een voorfilter van ingeelied schuimplastic en uit een papierfilter. Het schuimplastic filter moet worden schoongemaakt in vetoplossend schoonmaakmiddel en moet daarna in motorolie worden gedrenkt. Knijp de overbodige olie eruit. In stoffige omstandigheden moet dit dagelijks gebeuren, anders om de 20 uur. Het papierfilter kan worden schoongemaakt door het met luchtdruk van binnen naar buiten schoon te blazen. Het papierfilter moet minstens één keer per jaar worden vervangen.

Algemeen onderhoud

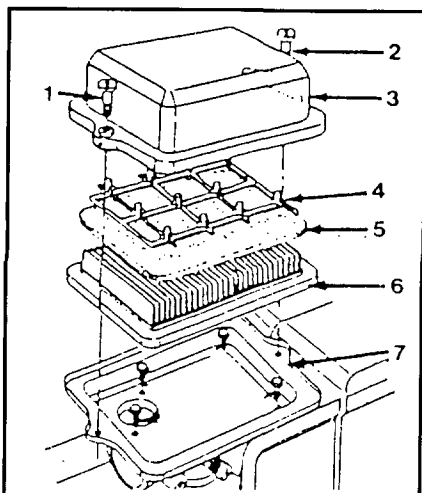
Maak de hakfrees na elk gebruik nauwkeurig schoon. Spoel hem af met een waterslang, maar richt de straal nooit rechtstreeks op de motor. Verwijder wortels en gras dat vastzit tussen de messenkrans en het transmissiehuis of rond de messenkrans. Smeer regelmatig de assen van de messenkrans. Smeer regelmatig alle hendels en kabels, de ophanging van het steunwiel, de bevestiging van het stuur en de bevestiging van de remstaart.

Esp Filtro de aire

El buen cuidado del filtro de aire aumenta la duración del motor. El filtro de aire consiste de un prefiltro de espuma de plástico, mojada en aceite, y un filtro de papel. El filtro de espuma de plástico tiene que ser limpiado con un disolvente de grasa y después ser embebido con aceite de motor. Exprimir el aceite exceso. En condiciones polvorientes este procedimiento debem repetirse cada día, si no cada 30 días. El filtro de papel puede ser limpiado con aire comprimido. Soplar de adentro hacia afuera. El filtro de papel tiene que ser cambiado por lo menos una vez al año.

Mantenimiento general

Después de cada uso, limpiar cuidadosamente la cultivadora. Lavar con agua pero evitar que el chorro de agua se dirija hacia el motor. Quitar objetos como por ejemplo raíces y hierba que puedan estar enredadas entre el rotor y la caja de transmisión o alrededor del rotor. Lubricar regularmente los ejes de los rotores y todos los mandos y cables, la fijación de la rueda de apoyo, del manillar y del espolón.



- I**
1. Vite
 2. Vite
 3. Coperchio
 4. Supportor filtro
 5. Filtro di carta
 6. Prefiltro
 7. Scatola filtro aria

S

1. Skruv
2. Skruv
3. Kåpa
4. Filterhållare
5. Förfilter
6. Pappersfilter
7. Filterbehållare

N

1. Skrue
2. Skrue
3. Dæksel
4. Filterholder
5. Forfilter
6. Papirfilter
7. Filterplate

DK

1. Skruue
2. Skruue
3. Dæksel
4. Filterholder
5. For-filter
6. Papirfilter
7. Filter-bundplade

SF

1. Ruuvi
2. Ruuvi
3. Kanssi
4. Suodattimen pidike
5. Esisuodatin
6. Paperisuodatin
7. Suodattimen pohjalevy

I Filtro dell'aria

Una buona manutenzione del filtro dell'aria aumenta la durata del motore. Il filtro è composto da un prefiltra di gommapiuma oliata e da un filtro di carta. Il filtro di gommapiuma va lavato in detergente e imbevuto poi di olio. Eliminare l'olio in eccesso. In condizioni particolarmente polverose pulire giornalmente, altrimenti ogni 20 ore di esercizio. Il filtro di carta può essere pulito soffiando con aria compressa, dall'interno verso l'esterno. Deve essere sostituito una volta l'anno.

Manutenzione generica

Pulire con cura la frèsa dopo ogni uso. Lavare con acqua senza investire direttamente il motore. Togliere erba e radici dalle lame. Lubrificare periodicamente gli assi per le lame. Lubrificare periodicamente i comandi e i cavi, l'attacco della ruota di sostegno, il fissaggio del manubrio, quello del regolatore di profondità.

S Luftfiltret

God skötsel av luftfiltret ökar motorns livslängd. Luftfiltret består av ett förfilter av inoljat skum och ett pappersfilter. Skumfiltret rengörs i lösningsmedel och doppas sedan i motorolja. Krama ur överskottsolan. Vid användning i dammig miljö ska det rengöras dagligen eller var 20:e driftstimme. Luftfiltret kan blåsas rent med tryckluft. Blås inifrån och utåt. Pappersfiltret ska bytas minst en gång per år.

Allmänt underhåll

Rengör jordfräsen ordentligt efter varje användning. Spola med vatten, men undvik att spruta direkt på motorn. Ta bort föremål som t.ex. stenar, rötter och långt gräs som kan ha fastnat mellan knivkryssen och transmissionshuset. Smörj regelbundet knivkorsens axlar. Smörj regelbundet alla spakar och vajrar, transporthjulets upphängning, styrets fäste och bromssporens fäste

N Luftfilter

Godt vedlikehold av luftfilteret forlenger motorens levetid. Luftfilteret består av et forfilter av skumplast innsatt med olje og et papirfilter. Skumplastfilteret bør rengjøres i løsemiddel og deretter settes inn med motorolje. Press ut overflødig olje. I støvete omgivelser bør dette gjøres daglig eller hver 20. time. Luftfilteret kan rengjøres ved å blåse trykkluft innenfra og ut. Papirfilteret bør skiftes minst en gang i året.

Generelt vedlikehold

Jordfræseren rengjøres grundig etter hver gangs bruk. Spyl den med en slange uten å rette strålen direkte mot motoren. Fjern røtter og gress som kan ha satt seg fast mellom kniver og kraftoverføring eller rundt knivene. Smør akslene til knivene regelmessig. Smør regelmessig alle hendler og kabler, transporthjulets hjuloppheng, håndtakfestene og bremsesporen.

DK Luftfilter

God vedligeholdelse af luftfilteret forlænger motorens levetid. Luftfilteret består af et for-filter af olieret skum og et papirfilter. Skumfilteret rengøres i opløsningsmidler og gennemvædes dernæst med motorolie. Pres den overskydende olie ud. Under støvede forhold bør dette gøres dagligt eller for hver 20 timer. Luftfilteret kan rengøres ved at blæse trykluft igennem fra indersiden og ud. Papirfilteret bør udskiftes mindst en gang om året.

Almindeligt vedligehold

Rens jordfræseren omhyggeligt efter hver brug. Skyl den med en slange uden at rette vandstrålen direkte mod motoren. Fjern rødder og græs, som måtte have sat sig fast mellem de roterende knive og gearhuset eller rundt om de roterende knive. Akslerne til de roterende knive smøres regelmæssigt. Smør alle greb og kabler regelmæssigt tillige med transporthjulets ophæng, håndtagets indfæstning og bremsesporens indfæstning.

SF Ilmansuodatin

Hyvin huollettu ilmansuodatin pidentää moottorin kestoikää. Ilmansuodattimessa on esisuodattimena öljytty siensuodatin ja lisäksi paperisuodatin. Siensuodatin on puhdistettava liuotteessa ja kyllästettävä sen jälkeen moottoriöljyssä. Purista ylimääräinen öljy pois. Pölyisissä olosuhteissa puhdistus tulee tehdä päivittäin tai 20 käyttötunnin välein. Ilmansuodatin voidaan puhdistaa puhaltamalla siihen paineilmaa sisäpuolelta ulospäin. Paperisuodatin on puhdistettava vähintään kerran vuodessa.

Yleishuolto

Puhdista jyrsin juolellisesti aina käytön jälkeen. Puhdista jyrsin puutarhaletkulla ruiskuttamalla, mutta älä kohdista suihkua moottoriin. Poista jyrssinterien ja voimansiirtokotelon väliin tai jyrssinteriin tarttuneet juuret ja ruoho. Voitele jyrssinterien akselit säännöllisesti. VOitele säännöllisesti kaikki kytkimet ja vajjerit, kuljetuspyörän jousitus sekä ohjainaisan ja jarrukannuksen liitokset.

F Réglage de l'embrayage

Cette opération peut être nécessaire à la mise en route, ou, après quelques heures de fonctionnement: elle est à exécuter également après échange de la courroie.



ATTENTION! Arrêter le moteur, débrancher la bougie.

Desserrer les écrous du tendeur 4. Agir sur les vis du tendeur 4 pour obtenir une garde, C = 5 à 10 mm, lorsqu'on agit sur le levier d'embrayage 2.

Soulever les outils du sol en prenant appui sur la béquille: si les outils tournent lorsqu'on tire le lanceur augmenter la garde C en serrant les vis du tendeur 4. Rebrancher la bougie, mettre en route en se tenant entre les branches du guidon, vérifier que les outils ne tournent pas lorsqu'ils sont soulevés et que le levier 2 est relâché. Augmenter la garde C si besoin.

GB Clutch adjustment

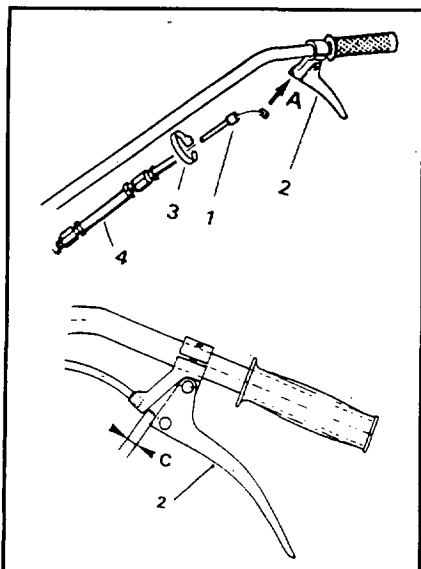
This adjustment can be necessary before using the machine or after a few hours use. It is also necessary to check the clutch after changing the drive belt.

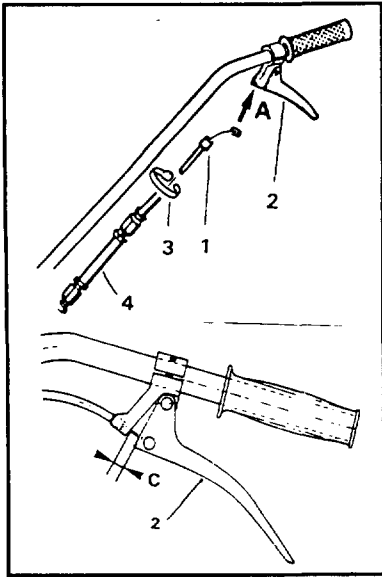


WARNING! Stop the engine, disconnect the spark plug.

Loosen the screws on the cable tensioner (4). Adjust the screws of the cable tensioner in order to receive a free play. C should be 5-10 mm, when pushing lightly on the clutch handle.

Raise the rotary knives from the ground by leaning the tiller on the drag bar. If the rotary knives move when you pull the starter handle on the engine, increase the play C by tightening the nuts on the cable tensioner (4). Connect the spark plug again. Start the engine. Check that the rotary knives do not rotate, when they are raised and the handle (2) is disengaged. Increase the play, if necessary.





D Einstellen der Kupplung

Diese Maßnahme kann bei der Inbetriebnahme oder nach einigen Betriebsstunden notwendig sein; sie muß ebenfalls nach dem Auswechseln des Riemens vorgenommen werden.

WARNUNG! Den Motor abstellen, den Zündkerzenschutz von der Zündkerze entfernen!

Die Schrauben des Spanners lösen (4). Die Spannschrauben so drehen, daß man ein Spiel erhält, C = 5 bis 10 mm, wenn man den Kupplungshebel leicht betätigt.

Die Hacksterne vom Boden heben, wobei man die Motorhacke auf den Bremssporn stützt. Achtung! Die Hacksterne dürfen sich nicht drehen, wenn man den Startergriff des Motors zieht. Wenn erforderlich: Die Schrauben des Spanners (4) einstellen. Den Zündkerzenschutz wieder an der Zündkerze anbringen. Den Motor anlassen. Die Hacksterne dürfen sich nicht drehen, wenn sie aufgehoben werden und wenn man den Hebel (2) losläßt. Falls notwendig, das Spiel vergrößern.

NL Koppeling afstellen

Die kan nodig zijn voor u de machine de eerste keer gebruikt of na een aantal werkuren. Verder moet de koppeling altijd worden gecontroleerd nadat men de aandrijfriem heeft vervangen.

WAARSCHUWING! Motor uitschakelen, bougie demonteren.

Maak de schroeven van kabelspanner 4 los. Stel de schroeven van de kabelspanner zo bij dat er speling is. C moet 5-10 mm zijn wanneer men lichtjes op koppelinghendel 2 drukt.

Brang de messenkrans omhoog door de hakfrees op de remstaart te laten steunen. Als de mesenkrans draait wanneer men aan de starthendel op de motor trekt, verhoog dan de speling C door de moeren op kabelspanner 4 aan te halen. Sluit de bougie weer aan. Start de motor. Controleer of de messenkrans niet roteert, wanneer hij niet op de grond rust, en of hendel 2 ontkoppeld is. Verhoog indien nodig de speling.

Esp Ajuste del embrague

Este ajuste puede ser necesario antes de hacer uso de la cultivadora o después de unas horas de funcionamiento e igualmente después de cambio de la correa.

¡ATENCIÓN! Parar el motor y quitar el cable de encendido.

Alojar las tuercas del tensor 4. Actuar sobre los tornillos del tensor 4 con el fin de conseguir un juego. La distancia C debe ser de 5 a 10 mm, al apretar ligeramente la manilla de embrague 2.

Volcar la máquina hacia atrás de modo que descansa en el espolón. Si los rotores giran, al tirar el mango de arranque, aumentar el juego C apretando las tuercas del tensor de cable 4. Conectar la bujía y arrancar el motor. Verificar que los rotores no giren en posición elevada y con la manilla 2 soltada. De ser necesario, aumentar el juego C.

S Justering av kopplingen

Det kan vara nödvändigt att utföra denna justering innan maskinen tas i bruk eller efter några driftstimmor. Det är också nödvändigt att kontrollera kopplingen efter byte av drivremmen.

WARNING! Stoppa motorn och lossa tändkabeln från tändstiftet.

Lossa skrunarna på vajersträckaren (4). Justera skrunarna så att ett spel uppstår. C ska vara 5-10 mm vid ett lätt tryck på kopplingshandtaget.

Lyft knivkorsen från marken genom att luta jordfräsen mot bromssporren. Om knivkorsen roterar när man drar i motorns starthandtag ökas spelet C genom att muttrarna på vajersträckaren (4) dras åt. Anslut tändkabeln igen. Starta motorn. Kontrollera att knivkorsen inte roterar när de är upplyftade och kopplingshandtaget (2) är släppt. Öka spelet vid behov.

SF Käyttökytkimen säätö

Tämä säätö on tarvittaessa tehtävä ennen jyrsimen käyttöä tai muutaman käyttötunnin kuluttua. Käyttökytkin on tarkastettava myös käyttöihinan vaihdon jälkeen.

VAROITUS! Sammuta moottori ja irrota sytytystulppa.

Löysää ruuvit vaijerikiristimestä (4). Säädä välis kiristimen ruuveilla. Välyksen C tulee olla 5-10 mm kahvasta kevyesti painettaessa.

Nosta jyrksinterät maasta painamalla jyrksintä jarrukannuksen varassa alaspäin. Jos jyrksinterät kiikkuvat, kun vedät moottorin käynnistyskahvasta, lisää välystä C kiristämällä vaijerikiristimen (4) muttereita. Asenna sytytystulppa. Käynnistä moottori. Tarkasta, etteivät jyrksinterät pyöri, kun ne on nostettu maasta ja kahva (2) on vapautettu. Lisää tarvittaessa välystä.

I Registrazione della frizione

Questa registrazione può essere necessaria prima di mettere in esercizio la macchina o dopo alcune ore di uso. Dopo la sostituzione della cinghia controllare sempre la frizione.

ATTENZIONE! Sprengere il motore, staccare la candela.

Allentare le viti del tendicavo 4. Regolare le viti del tendicavo per ottenere un certo gioco, di circa 5-10mm premendo leggermente sulla manopola 2.

Sollevarre le lame dal terreno appoggiando la frèsa sul regolatore di profondità. Se tirando la maniglia di avviamento le lame girano, aumentare il gioco C stringendo i dadi sul tendicavo 4. Rimontare il cappellotto della candela. Mettere in moto. Controllare che le lame non girino quando sono sollevate e con la manopola 2 in posizione di riposo. Se necessario aumentare il gioco.

DK Justering af kobling

Denne justering kan være nødvendig, før maskinen tages i brug, eller efter nogle få timers anvendelse. Det er ligeledes nødvendigt at efterse koblingen efter ændring af drivremmen.

ADVARSEL! Stop motoren og fjern tændkablet fra tændrøret.

Løsn skruerne på kabelstrammeren (4). Juster skruerne i kabelstrammeren for at opnå en vis frigang. C bør være 5-10 mm, når der trykkes let på koblingshåndtaget.

Hæv de roterende knive fra jorden ved at læne jordfræsere mod bromsesporren. Hvis de roterende knive bevæger sig, når de trækker i starthåndtaget til motoren, skal frigangen, C, justeres ved at stramme møtrikkerne på kabelstrammeren (4). Sæt tændkablet på tændrøret igen. Start motoren. Kontroller, at de roterende knive ikke drejer rundt, når de hæves og håndtaget (2) slippes. Frigangen øges, om nødvendigt.

N Justering av clutch

Det kan være nødvendig å justere clutchen før maskinen tas i bruk eller etter at den har vært brukt en stund. Det er også nødvendig å kontrollere clutchen etter at drivremmen er skiftet.

ADVARSEL! Motoren stanses, tennpluggen koples fra.

Skrueene på kabelstrammeren (4) løses. Juster skruene på kabelstrammeren slik at de går fritt. C skal være 5-10 mm når man trykker lett på clutch-håndtaket.

Hev knivene fra bakken ved å støtte jordfræsere på bromsesporren. Hvis knivene beveger seg når du drar i starthåndtaket, økes dødgangen C ved å stramme mutrene på kabelstrammeren (4). Kopl til tennpluggen igjen. Start motoren. Kontroller at knivene ikke roterer når de heves og håndtaket (2) koples ut. Øk om nødvendig dødgangen.

F Echange de la courroie/Réglage des guides courroies



ATTENTION! Arrêter le moteur, débrancher la bougie.

- Déposer le capot latéral et le frein de courroie B.
- Changer la courroie, mettre courroie d'origine.
- Remonter le frein de courroie et positionner selon schéma de la page suivante.
- Selon le schéma page suivante, afin d'avoir un fonctionnement parfait et une bonne longévité des courroies. Entraxe entre l'arbre moteur arbre de transmission 314 mm tolérance + 0 - 1. Les réglages et vérifications se font en position courroie embrayée.

Réglage guide courroie Marche Avant, sur poulie moteur.

- guide supérieur et inférieur cote maxi 2mm entre le dos de la courroie et le guide.

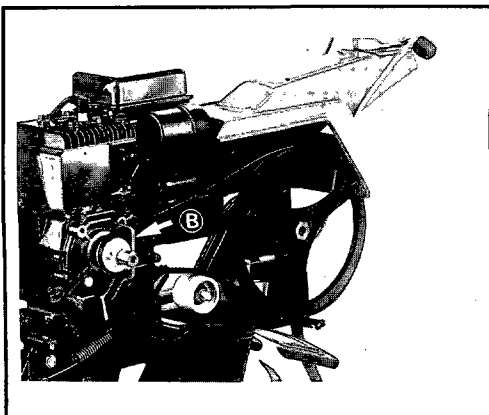
Réglage guide courroie marche Arrière, sur poulie arbre à came.

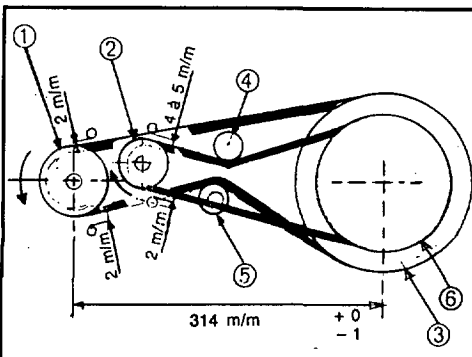
- guide supérieur cote maxi 4mm entre le dos de la courroie et le guide,

- guide inférieur cote maxi 2mm entre le dos de la courroie et le guide.

• Remonter le capot courroie.

• Régler l'embrayage selon chapitre Réglage de l'embrayage.





GB Changing the belt/Adjusting the fanbelt guides

⚠ WARNING! Switch off engine. Disconnect spark plug.

- Remove side cover and belt brake B.
- Replace belt or refit the original.
- Refit belt brake according to the diagram opposite.
- Follow the diagram opposite to ensure smooth operation and long life of belts. Space between engine shaft and drive shaft 314 mm, tolerance +0 -1.

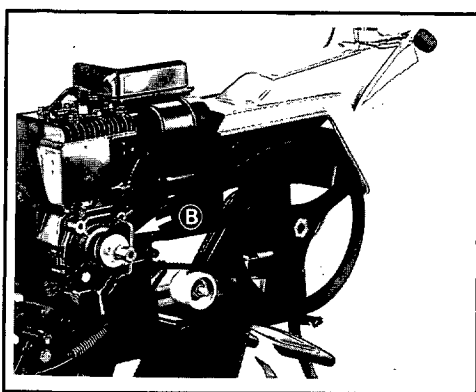
Adjustments and checks must be carried out while belts are in engaged position.

Adjustment of belt guide (forward) on engine pulley.
- for upper and lower guide, 2 mm space max. between back of belt and guide.

Adjustment of belt guide (reverse) on camshaft pulley.
- for upper guide, 4 mm space max. between back of belt and guide.
- for lower guide, 2 mm space max. between back of belt and guide.

- Refit belt cover.

- Adjust clutch as described under the heading "Adjustment of the Clutch".



F

1. Poulie moteur marche avant
2. Poulie moteur marche arrière
3. Poulie réceptrice marche avant
4. Galet tendeur marche arrière
5. Galet tendeur marche avant
6. Poulie réceptrice marche arrière

GB

1. Driving pulley, forward
2. Driving pulley, reverse
3. Driven pulley, forward
4. Expanding roller, reverse
5. Expanding roller, forward
6. Driven pulley, reverse

D

1. Antriebsscheibe Vorwärtsgang
2. Antriebsscheibe Rückwärtsgang
3. Aufnahmescheibe Vorwärtsgang
4. Spannrolle Rückwärtsgang
5. Spannrolle Vorwärtsgang
6. Aufnahmescheibe Rückwärtsgang

NL

1. Riemschijf motor vooruit
2. Riemschijf motor achteruit
3. Riemschijf opvang vooruit
4. Spanrol achteruit
5. Spanrol vooruit
6. Riemschijf opvang achteruit

Esp

1. Polea motor marcha adelante
2. Polea motor marcha atrás
3. Polea receptora marcha adelante
4. Rodillo tensor marcha atrás
5. Rodillo tensor marcha adelante
6. Polea receptora marcha atrás

I

1. Puleggia motore marcia avanti
2. Puleggia motore marcia indietro
3. Puleggia di ricezione marcia avanti
4. Rullo tenditore marcia indietro
5. Rullo tenditore marcia avanti
6. Puleggia di ricezione marcia indietro

S

1. Drivskiva motor framåt
2. Drivskiva motor bakåt
3. Mottagarskiva framåt
4. Spännrulle bakåt
5. Spännrulle framåt
6. Mottagarskiva bakåt

N

1. Drivende remskive forover
2. Drivende remskive revers
3. Mottakerskive forover
4. Strammehjul revers
5. Strammehjul forover
6. Mottakerskive revers

DK

1. Fremad motorremskive
2. Bak motorremskive
3. Fremad modtageremskive
4. Bak strammrulle
5. Fremad strammrulle
6. Bak modtageremskive

SF

1. Vetopyörä eteenpäin
2. Vetopyörä taaksepäin
3. Johtopyörä eteenpäin
4. Kiristyspyörä taaksepäin
5. Kiristyspyörä eteenpäin
6. Johtopyörä taaksepäin

D Auswechseln des riemens/Regelung der Riemenführungen

⚠ WARNUNG! Den Motor abstellen, den Zündkerzenschutz von der Zündkerze entfernen!

- Die seitliche Schutzhaube und die Riemenbremse B ausbauen.
- Den Riemen auswechseln.
- Die Riemenbremse wiedereinbauen und nach dem vorstehenden Schema.
- Nach dem vorstehenden Schema, um eine perfekte Funktionsweise und eine gute Lebensdauer der Riemen zu erhalten. Mittenabstand zwischen Antriebswelle und Übertragungswelle 314 mm, Toleranz +0 -1. Die Regelungen und Prüfungen erfolgen bei eingerücktem Riemen.

Regelung der Riemenführung Vorwärtsgang auf Motorriemenscheibe

- obere und untere Führung maxim. 2mm zwischen Riemenrücken und Führung.

Regelung der Riemenführung Rückwärtsgang auf Nockenwellenscheibe

- obere Führung maxim. 4mm zwischen Riemenrücken und Führung.

- untere Führung maxim. 2mm zwischen Riemenrücken und Führung.

- Die Schutzhaube wiedereinbauen.
- Die Kupplung einstellen. Siehe Kapitel Einstellen der Kupplung.

NL Riem vervangen/Afstelling van de drijfriemgeleidingen

⚠ WAARSCHUWING! Motor uitschakelen, bougie demonteren.

- Verwijder de zijkap en de riemgeleider B.
- Vervang de riem door een nieuwe, originele riem.
- Monteer de riemgeleider opnieuw, en zet hem vast volgens bovenstaand schema.
- Voer de handelingen uit volgens bovenstaand schema, zodat u verzekerd bent van een perfecte werking en een lange levensduur van de drijfriemen. Hartafstand tussen de motoras en de overbrengingsas 314 mm, tolerantie +0 -1. De afstellingen en controles dienen uitgevoerd te worden met ingekoppelde drijfriem.

Afstelling geleiding drijfriem Vooruitstand, op aandrijf riemschijf.

- bovenste en onderste geleiding maximale waarde 2mm tussen de rug van de drijfriem en de geleiding.

Afstelling geleiding drijfriem Achteruitstand, op nokkenas riemschijf.

- bovenste geleiding, maximale waarde 4mm tussen de rug van de drijfriem en de geleiding,

- onderste geleiding, maximale waarde 2mm tussen de rug van de drijfriem en de geleiding.

- Monteer de riemkap.
- Stel de koppeling af volgens de instructies onder "Koppeling afstellen".

Esp Cambio de la correa/Reglaje de las guías de correa

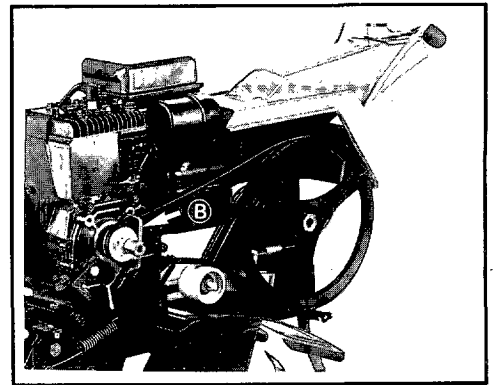
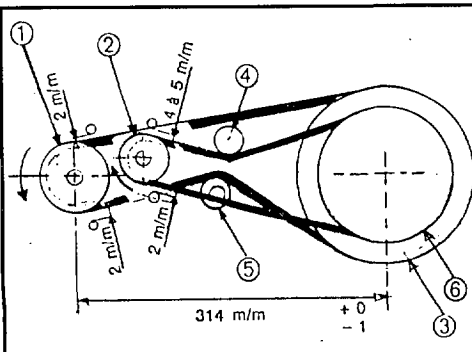
⚠ ¡ATENCIÓN! Parar el motor y desconectar la bujía.

- Quitar la cubierta lateral y el tensor de la correa B.
- Cambiar la correa, poner la correa de origen.
- Remontar el freno de correa y fijarlo conforme al esquema más abajo.
- Conforme al esquema más abajo, de manera a conseguir un funcionamiento perfecto y una buena durabilidad de las correas. Distancia entre el árbol motor y el árbol de transmisión 314 mm, tolerancia +0 -1. Los reglajes y verificaciones se realizan con la correa embragada.
- Reglaje guía correa Marcha Adelante, sobre polea motor.
- guía superior e inferior cota máxima 2mm entre el dorso de la correa y la guía.
- Reglaje guía correa Marcha Atrás sobre polea árbol de levas
- guía superior, cota máxima 4mm entre el dorso de la correa y la guía,
- guía inferior, cota máxima 2mm entre el dorso de la correa y la guía.
- Montar la cubierta.
- Ajustar el embrague según el capítulo Ajuste del embrague.

I Sostituzione della cinghia/Aggiustamento delle guide corregge

⚠ ATTENZIONE! Spingere il motore, staccare la candela.

- Togliere il carter e il freno della cinghia B.
- Sostituire la cinghia, mettere la cinghia d'origine.
- Rimontare il freno della cinghia e posizionare secondo il presente schema.
- Secondo il presente schema, al fine di ottenere un funzionamento perfetto e una buona longevità delle corregge. Interasse tra l'albero motore e l'albero di trasmissione 314 mm, tolleranza +0 -1. Gli aggiustamenti e le verifiche si effettuano in posizione di correggia innestata.
- Aggiustamento guida correggia Marcia Avanti su puleggia motore
- guida superiore e inferiore lato maxi 2mm tra il dorso della correggia e la guida.
- Aggiustamento guida correggia Marcia Indietro, su puleggia albero a camme
- guida superiore, lato maxi 4mm tra il dorso della correggia e la guida.
- guida inferiore, lato maxi 2mm tra il dorso della correggia e la guida.
- Montare il carter della cinghia.
- Registrare la frizione secondo quanto alla voce "Registrazione della cinghia".



S Byte av remmen/Justering av remförarna

⚠ VARNING! Stoppa motorn och lossa tankkabeln från tändstiftet.

- Demontera sidokåpan och rembröms B.
- Byt ut remmen. Använd en originalrem.
- Återmontera rembrömsen enligt schemat på motstående sida.
- Enligt schemat på motstående sida för att säkra en perfekt drift och lång livslängd för remmarna. Centrumavstånd mellan motoraxeln och transmissionsaxeln 314 mm, tolerans + 0 - 1. Justering och kontroller skall utföras med remmen i inkopplat läge.

- Justering remförare Rörelse Framåt, på motorns drivskiva.
- övre och undre remförare, mått max. 2 mm mellan remmens baksida och remföraren.
- Justering av remföraren, Rörelse Bakåt, på kamaxelskivan.
- övre remförare, mått max. 4 mm mellan remmens baksida och remföraren.
- undre remförare, mått max. 2 mm mellan remmens baksida och remföraren.
- Återmontera remkåpan.
- Justera kopplingen enligt "Justering av kopplingen".

F

1. Poulie moteur marche avant
2. Poulie moteur marche arrière
3. Poulie réceptrice marche avant
4. Galet tendeur marche arrière
5. Galet tendeur marche avant
6. Poulie réceptrice marche arrière

GB

1. Driving pulley, forward
2. Driving pulley, reverse
3. Driven pulley, forward
4. Expanding roller, reverse
5. Expanding roller, forward
6. Driven pulley, reverse

D

1. Antriebsscheibe Vorwärtsgang
2. Antriebsscheibe Rückwärtsgang
3. Aufnahmescheibe Vorwärtsgang
4. Spannrolle Rückwärtsgang
5. Spannrolle Vorwärtsgang
6. Aufnahmescheibe Rückwärtsgang

NL

1. Riemschijf motor vooruit
2. Riemschijf motor achteruit
3. Riemschijf opvang vooruit
4. Spanrol achteruit
5. Spanrol vooruit
6. Riemschijf opvang achteruit

Esp

1. Polea motor marcha adelante
2. Polea motor marcha atrás
3. Polea receptora marcha adelante
4. Rodillo tensor marcha atrás
5. Rodillo tensor marcha adelante
6. Polea receptora marcha atrás

I

1. Puleggia motore marcia avanti
2. Puleggia motore marcia indietro
3. Puleggia di ricezione marcia avanti
4. Rullo tenditore marcia indietro
5. Rullo tenditore marcia avanti
6. Puleggia di ricezione marcia indietro

S

1. Drivskiva motor framåt
2. Drivskiva motor bakåt
3. Mottagarskiva framåt
4. Spännrulle bakåt
5. Spännrulle framåt
6. Mottagarskiva bakåt

N

1. Drivende remskive forover
2. Drivende remskive revers
3. Mottakerskive forover
4. Strammehjul revers
5. Strammehjul forover
6. Mottakerskive revers

DK

1. Fremad motorremskive
2. Bak motorremskive
3. Fremad modtagerremskive
4. Bak stramrulle
5. Fremad stramrulle
6. Bak modtagerremskive

SF

1. Vetopyörä eteenpäin
2. Vetopyörä taaksepäin
3. Johtopyörä eteenpäin
4. Kiristyspyörä taaksepäin
5. Kiristyspyörä eteenpäin
6. Johtopyörä taaksepäin

N Skifte av rem/Justering av remförare

⚠ VIKTIG! Stans motoren og koble fra tennpluggen.

- Demontér s dedekselet og remføreren B.
- Skift remmen, bruk original rem.
- Monter remføreren og fest den som vist på ovenstående skjema for at remmene skal fungere godt og var lenge.
- Senteravstanden mellom motorakselen og drivakselen skal være 314 mm, med en toleranse på + 0 - 1. Reguleringer og kontroller gjøres med remmen i innkoblet stilling. Regulering av remføorer for Fremovergang, på motorremskive.
 - øvre og nedre remføorer maks. 2 mm mellom remmens rygg og remføreren.
- Regulering av remføorer for Revers, på temskive for kamaksel.
 - øvre remføorer maks. 4 mm mellom remmens rygg og remføreren,
 - nedre tører maks. 2 mm mellom remmens rygg og remføreren.
- Monter dekslet over remmen.
- Juster clutchen som beskrevet under kapitlet "Justering av clutch".

DK Udskitning af remmen / Justering af remstyrene

⚠ ADVARSEL! Stands motoren. Tag tændkablet af tændrøret.

- Fjern sidedækslet og rembrömsen B.
- Udskift drivremmen, brug originale reservedele.
- Monter rembrömsen og placer den ifølge modstående skema.
- Ifølge modstående skema for at sikre perfekt funktion og lang levetid for remmene. Centerafstanden mellem motoraksel og transmissionsaksel 314 mm, tolerance +0 -1. Justeringer og eftersyn foretages med remmen i tilkoblet stilling. Justering af fremad remstyr på motorremskiven.
 - øverste og nederste remstyr afstand maks. 2 mm mellem remmens bagside og remstyret.
- Justering af bak remstyr på knastakslens remskive.
 - øverste remstyr afstand maks. 4 mm mellem remmens bagside og remstyret,
 - nederste remstyr afstand maks. 2 mm mellem remmens bagside og remstyret.
- Monter dækslet over remmen.
- Juster koblingen efter anvisningerne i kapitlet "Regulering af kobling".



SF Hihnan vaihto/Hihnanohjainten säätö

HUOMIO! Pysäytä mootori, irrota sytytystulpat

- Poista sivusuojus ja hihnajarru B
- Vaihda hihna, käytä alkuperäistä vaihtohihnaa.
- Aseta hihnajarru takaisin alempana sivulla olevan kaavion mukaisesti.
- Vieraisen kaavion mukaan hihnojen moitteetoman toiminnan ja pitkän käyttöiän saavuttamiseksi. Moottorin- ja voimansiirtokselin akseliväli 314 mm toleranssilla + 0 - 1. Säädöt ja tarkistukset tehdään hihnan ollessa päällekytkettyä. Hihnanohjaimen säätö moottorin hihnapyörällä sen ollessa käynnissä eteenpäin.
 - Ylemmän ja alemman ohjaimen etäisyys enitään 2 mm hihnan ulkopinnasta.
- Hihnanohjaimen säätö nokkaakselin hihnapyörällä sen ollessa käynnissä taaksepäin.
 - Ylemmän ohjaimen etäisyys enitään 4 mm hihnan ulkopinnasta.
 - Alemman ohjaimen etäisyys enitään 2 mm hihnan ulkopinnasta.
- Aseta hinhansuojus.
- Säädä käyttökytkin kohdassa Käyttökytkimen säätö annettujen ohjeiden mukaisesti.

	GB Gaz control	D Drossel- gestänge Schnell	F Comman- de gaz Rapide	NL Gashendel	Esp Mando de gas Rápido	I Comman- del gas Rapido	S Moto- hastighet Hög	N Gassbet- jening Hurtig	DK Gasbet- jening Hurtig	SF Kaasukyt- kimen asennot Nopea
	Fast			Snel						
	Slow	Langsam	Lent	Langzaam	Lento	Lento	Lag	Sakte	Langsom	TTidas
Stop	Stopp	Stop	Stop	Cerrado	Stop	Stopp	Stopp	Stop	Sels	

	GB N NEUTRAL	D N TOTPUNKT	F N POINT MORT	NL N DOOD PUNT	Esp N PUNTO MUERTO
	↑ FORWARD	↑ VORWÄRTSGANG	↑ MARCHÉ AVANT	↑ VOORUIT	↑ MARCHA ADELANTE
	I N PUNTO MORTO	S N DÖDPUNKT	N N FRIGEAR	DK N FRI	SF N VAPAA
↑ MARCIA AVANTI	↑ RÖRELSE FRAMAT	↑ FREMADGEAR	↑ FÖROVER	↑ ETEENPÄIN	

	GB N NEUTRAL	D N TOTPUNKT	F N POINT MORT	NL N DOOD PUNT	Esp N PUNTO MUERTO
	↓ REVERSE	↓ RÜCKWÄRTSGANG	↓ MARCHÉ ARRIÈRE	↓ ACHTERUIT	↓ MARCHA ATRAS
	I N PUNTO MORTO	S N DÖDPUNKT	N N FRIGEAR	DK N FRI	SF N VAPAA
↓ MARCIA INDIETRO	↓ RÖRELSE BAKAT	↓ BAKGEAR	↓ FÖROVER	↓ TAAKSEPÄIN	



GB CAUTION!
Read the instruction manual.

NL OPGELET!
Lees de gebruikshandleiding.

S VARNING!
Läs instruktionerna i bruksanvisningen

DK ADVARSEL!
Læs brugsmanualen.

F ATTENTION!
Lire le manuel d'utilisation.

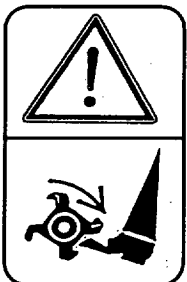
Esp CUIDADO!
Lea la guía de utilización.

N VIKTIG!
Les bruksanvisningen.

SF TTUOMTO!
Luekaa käyttöopas.

D ACHTUNG!
Die Bedienungsanleitung durchlesen.

I ATTENZIONE!
Leggere il manuale di utilizzazione.



GB DANGER!
Rotary implements

Esp PELIGRO!
Herramientas rotativas

N FARLIG!
Roterende redskaper

F DANGER!
Outils rotatifs

I PERICOLO!
Strumenti rotativi

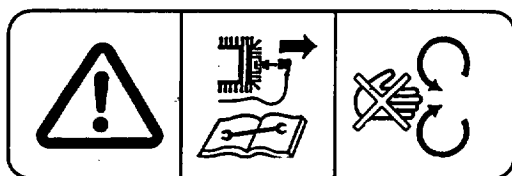
DK FARE!
Roterende værktøjer

D GEFAHR!
Drehwerkzeuge

S FARA!
Roterande verktyg

SF VAARA!
Pyöriviä osia

NL GEVAARLIJK!
Draaiende onderdelen



F ATTENTION!
- Consulter le manuel utilisation et débrancher la bougie avant toute intervention.
- Ne pas utiliser sans protecteur (éléments tournants).

GB CAUTION!
- Consult the instruction manual and disconnect the plug before any servicing.
- Do not use without guard - rotating elements.

D ACHTUNG!
- In die Bedienungsanleitung Einsicht nehmen und die Zündkerze vor jedem Eingriff abschalten.
- Nicht ohne Schutz verwenden - Drehteile.

NL OPGELET!
- Raadpleeg de gebruikshandleiding en koppel de bougie af, alvorens werkzaamheden aan de machine uit te voeren.
- Niet gebruiken zonder bescherming - draaiende onderdelen.

Esp CUIDADO!
- Antes de intervenir, consulte la guía de utilización y desconecte la bujía.
- No utilice sin protector - elementos giratorios.

I ATTENZIONE!
- Consultare il manual d'utilizzazione e disinserire la candela prima di qualsiasi intervento.
- Non utilizzare senza l'apposita protezione - elementi girevoli.

S VARNING!
- Följ instruktionerna i bruksanvisningen och koppla ur tändstiftet innan Du företar någon åtgärd.
- Använd inte de svängande delarna utan skydd.

N VIKTIG!
- Les bruksanvisningen og glem ikke a koble fra tennpluggen for enhver reparasjon.
- Ma ikke brukes uten beskyttelse - roterende deler.

DK ADVARSEL!
- Se i brugsmanualen og kobl tændroret fra inden reparation.
- Ma ikke anvendes uden beskyttelse - drejende dele.

SF TTUOMTO!
- Tutustukaa käyttöoppaaseen ja irrottakaa sytytystulppa ennen laitteen huoltamista.
- Älkää käytäkö ilman suojavarustusta - pyöriviä osia.