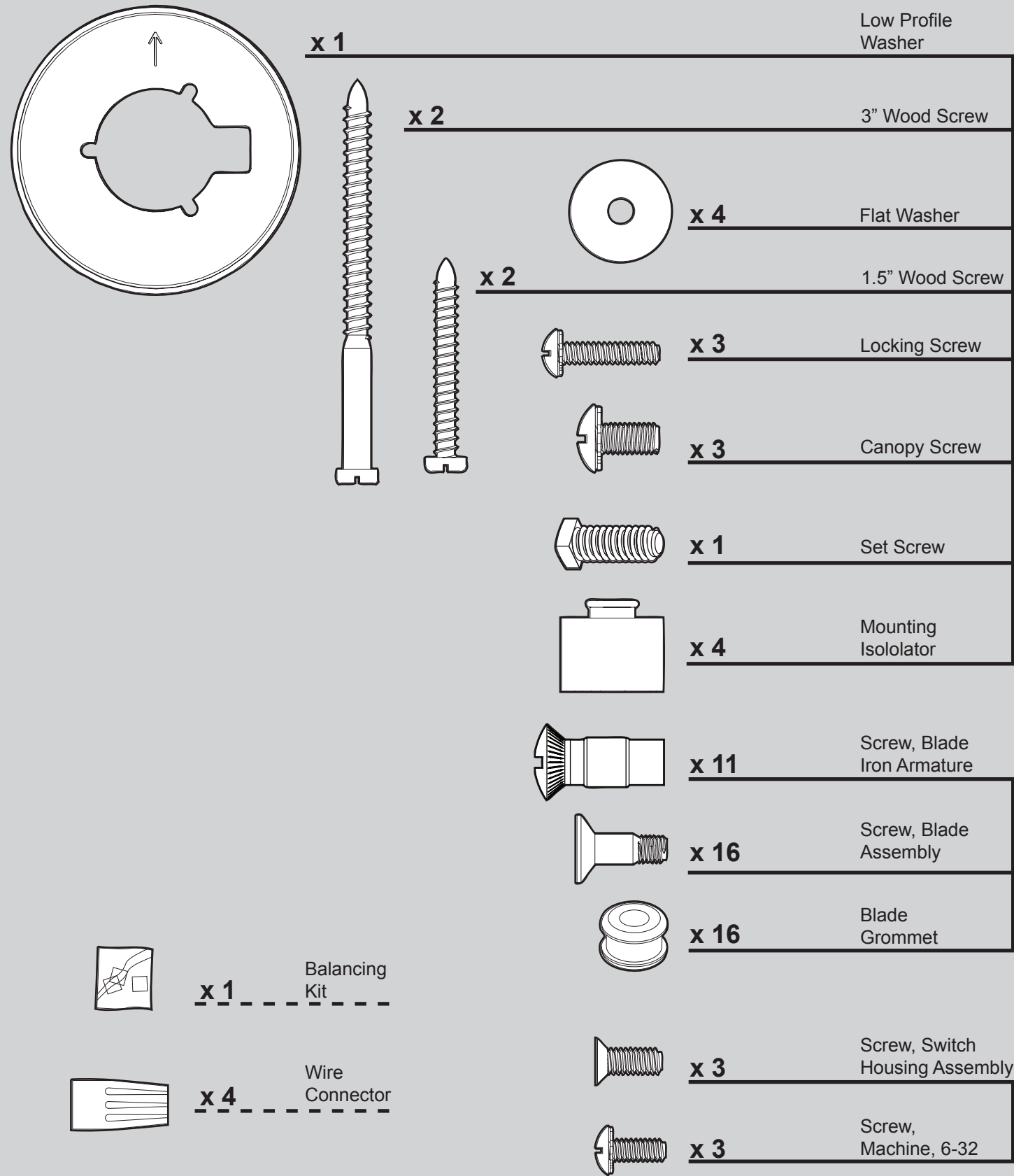


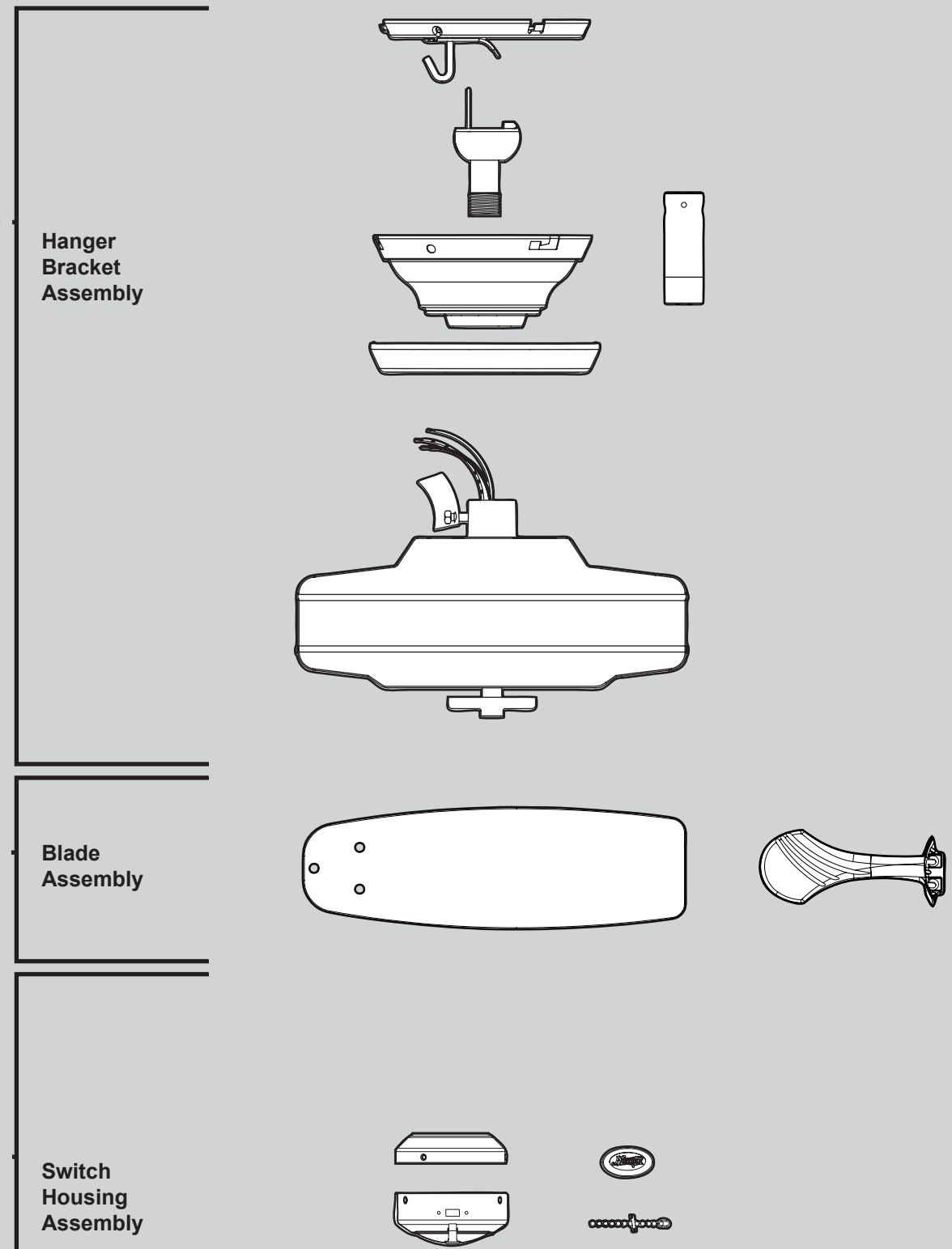
# Hardware

(Drawn to Scale)



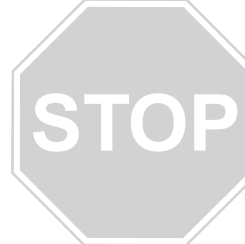
# Fan Parts

(Not Drawn to Scale)

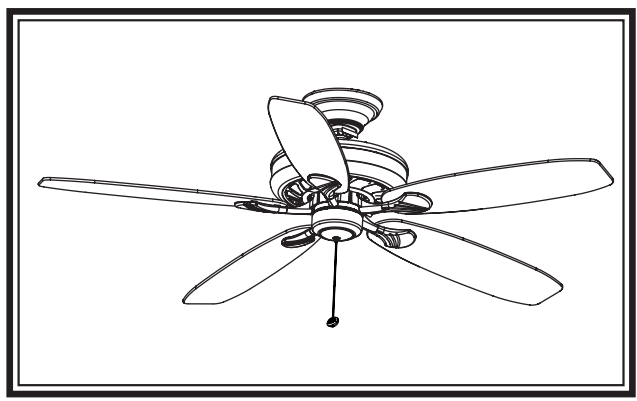


# PARTS GUIDE

*Hunter*



Using this Parts Guide, make sure all parts are included in the box. If parts are missing, DO NOT RETURN



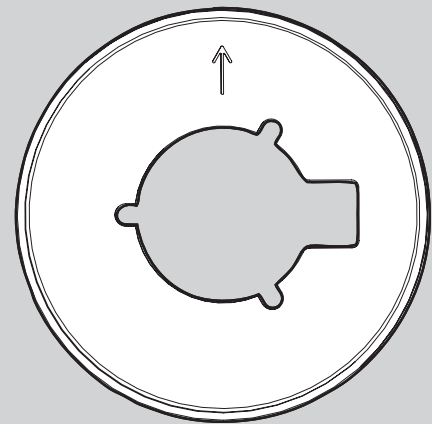
THIS ITEM TO THE STORE, call 888-830-1326 for assistance.

THIS PARTS GUIDE IS FOR REFERENCE ONLY. REFER TO THE INSTALLATION MANUAL FOR FULL ASSEMBLY INSTRUCTIONS.

| Parts List                     | Model #     | 21201        | 21202          |
|--------------------------------|-------------|--------------|----------------|
|                                | Asm. Dwg. # | 98913-01     | 98913-02       |
|                                | Finish      | Onyx Bengal  | Brushed Nickel |
| Item Name                      | Qty         | Part #       | Part #         |
| * Hanging System Kit           |             | 94945-90     | 94945-09       |
| Ceiling Plate                  |             |              |                |
| Canopy                         |             |              |                |
| Canopy Trim Ring               |             |              |                |
| Hanger Ball / Downrod Assembly |             |              |                |
| Setscrew                       |             |              |                |
| Low Profile Washer             |             |              |                |
| Canopy Screw                   |             |              |                |
| Wood Screw                     |             |              |                |
| Flat Washer                    |             |              |                |
| Mounting Isolator              |             |              |                |
| Locking Screw                  |             |              |                |
| Switch/Housing Assembly        | 1           | 98384-90     | 98384-09       |
| Extension Pipe / 6" Downrod    | 1           | 74228-09     | 74228-09       |
| Blade Iron Set                 | 1           | 98175-05     | 98175-05       |
| Blade Set                      | 1           | 76697-28     | 76697-28       |
| Screw, Blade Iron Armature     | 11          | 63756-24     | 63756-20       |
| Hardware Kit                   | 1           | 98913-00-860 | 98913-00-861   |
| Blade Grommet                  |             |              |                |
| Blade Assembly Screw           |             |              |                |
| Screw, Machine, 6-32           |             |              |                |
| Wire Connector                 |             |              |                |
| Screw, Switch Housing Assembly |             |              |                |
| Balancing Kit                  | 1           | 07570-01     | 07570-01       |
| Pull Chain Pendant             | 1           | 74393-08     | 74393-08       |
| Pull Chain                     | 1           | 63755-05     | 63755-05       |

## Materiales

(no dibujados a escala)

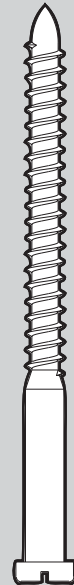


x 1

Roseta de perfil bajo

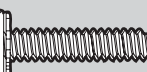
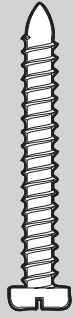
x 2

3" Tornillo, de madera



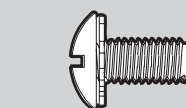
x 2

1.5" Tornillo, de madera



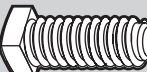
x 4

Arandela, plana



x 3

Tornillo de fijación



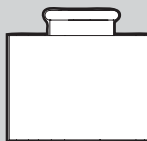
x 3

Tornillo, de campana



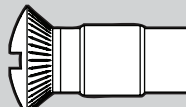
x 1

Tornillo prisionero



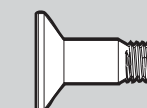
x 4

Aislador de montaje



x 11

Tornillo, de armadura de soporte de paleta



x 16

Tornillo, de conjunto de paleta



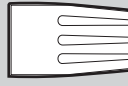
x 16

Arandela de caucho, de paleta



x 1

Kit de equilibrado



x 4

Empalme plástico



x 3

Tornillo, del conjunto de la caja del interruptor



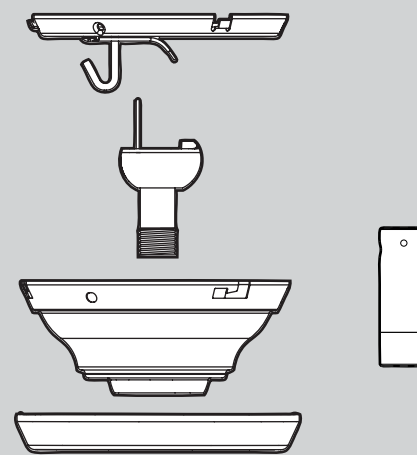
x 3

Tornillo, mecánico, 6-32

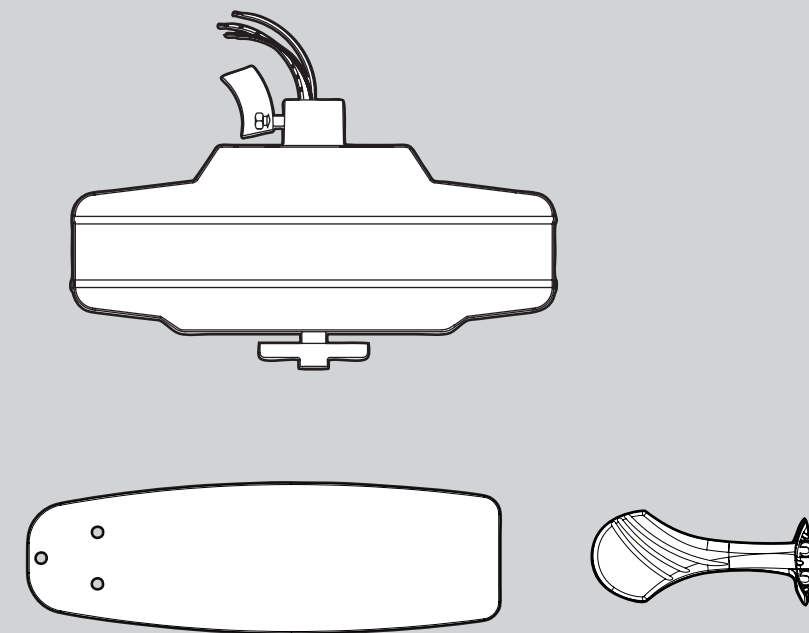
## Piezas del ventilador

(no dibujadas a escala)

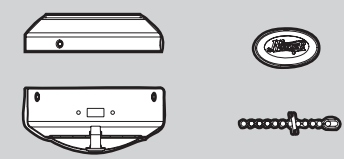
Conjunto del soporte de suspensión



de conjunto de paleta



Conjunto del interruptor/ alojamiento

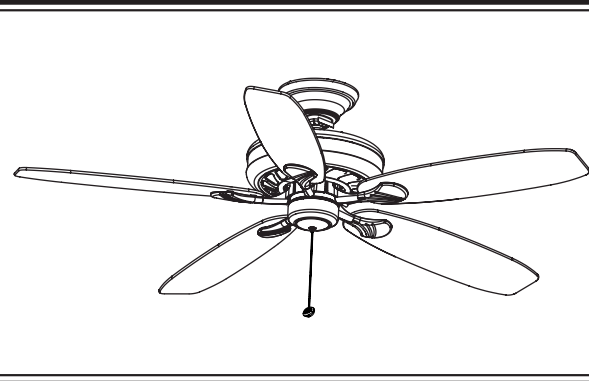


# GUÍA DE PIEZAS

**PARADA**

*Hunter*

Consulte esta Guía de partes para asegurarse de que todas las partes estén incluidas en la caja.



Si falta alguna parte, **NO DEVUELVA ESTE PRODUCTO A LA TIENDA. Solicite ayuda al 888-830-1326. ESTA GUÍA DE PARTES SOLAMENTE ES REFERENCIAL. CONSULTE LAS INSTRUCCIONES COMPLETAS DE ENSAMBLAJE EN EL MANUAL DE INSTALACIÓN**

### Lista de piezas

| Nombre del ítem                                   | No. del modelo               |                 | 21201           |                 | 21202           |                 |
|---|------------------------------|-----------------|-----------------|-----------------|-----------------|-----------------|
|   | No. del dibujo de ensamblaje |                 | 98913-01        |                 | 98913-02        |                 |
|   | Acabado                      |                 | Bengala ónix    |                 | Níquel Pulido   |                 |
|   | Cantidad                     | No. de la pieza | No. de la pieza | No. de la pieza | No. de la pieza | No. de la pieza |
| * Kit del sistema de suspensión                   |                              | 94945-90        |                 | 94945-09        |                 |                 |
| Placa de techo                                    |                              |                 |                 |                 |                 |                 |
| Campana   |                              |                 |                 |                 |                 |                 |
| Anillo de la moldura de campana                   |                              |                 |                 |                 |                 |                 |
| Bola de suspensión / Conjunto de varilla          |                              |                 |                 |                 |                 |                 |
| Tornillo prisionero                               |                              |                 |                 |                 |                 |                 |
| Roseta de perfil bajo                             |                              |                 |                 |                 |                 |                 |
| Tornillo, de campana                              |                              |                 |                 |                 |                 |                 |
| Tornillo, de madera                               |                              |                 |                 |                 |                 |                 |
| Arandela, plana                                   |                              |                 |                 |                 |                 |                 |
| Aislador de montaje                               |                              |                 |                 |                 |                 |                 |
| Tornillo de fijación                              |                              |                 |                 |                 |                 |                 |
| Conjunto del interruptor/alojamiento              | 1                            | 98384-90        |                 | 98384-09        |                 |                 |
| Tubo de extensión / varilla de 6"                 | 1                            | 74228-09        |                 | 74228-09        |                 |                 |
| Juego de soporte de paletas                       | 1                            | 98175-05        |                 | 98175-05        |                 |                 |
| Juego de paletas                                  | 1                            | 76697-28        |                 | 76697-28        |                 |                 |
| Tornillo, de armadura de soporte de paleta        | 11                           | 63756-24        |                 | 63756-20        |                 |                 |
| Kit de materiales                                 | 1                            | 98913-00-860    |                 | 98913-00-861    |                 |                 |
| Arandela de caucho, de paleta                     |                              |                 |                 |                 |                 |                 |
| Tornillo, de conjunto de paleta                   |                              |                 |                 |                 |                 |                 |
| Tornillo, mecánico, 6-32                          |                              |                 |                 |                 |                 |                 |
| Empalme plástico                                  |                              |                 |                 |                 |                 |                 |
| Tornillo, del conjunto de la caja del interruptor |                              |                 |                 |                 |                 |                 |
| Kit de equilibrado                                | 1                            | 07570-01        |                 | 07570-01        |                 |                 |
| Pendiente del tirador de cadena                   | 1                            | 74393-08        |                 | 74393-08        |                 |                 |
| Tirador de cadena                                 | 1                            | 63755-05        |                 | 63755-05        |                 |                 |