

Homelite®

Electric Chain Saws

Model Nos. UT43100 and UT43120

All Versions

Replacement Parts List

Scie à chaîne électrique

Nos. de modèle UT43100 et UT43120

Toutes les versions

Liste des pièces de rechange

Motosierra eléctrica

Modelo nos. UT43100 y UT43120

Todas las versiones

Lista de piezas de repuesto

HOMELITE CONSUMER PRODUCTS, INC.

1428 Pearman Dairy Road, Anderson, SC 29625, USA

Post Office Box 1207, Anderson, SC 29622, USA

Phone 1-800-242-4672

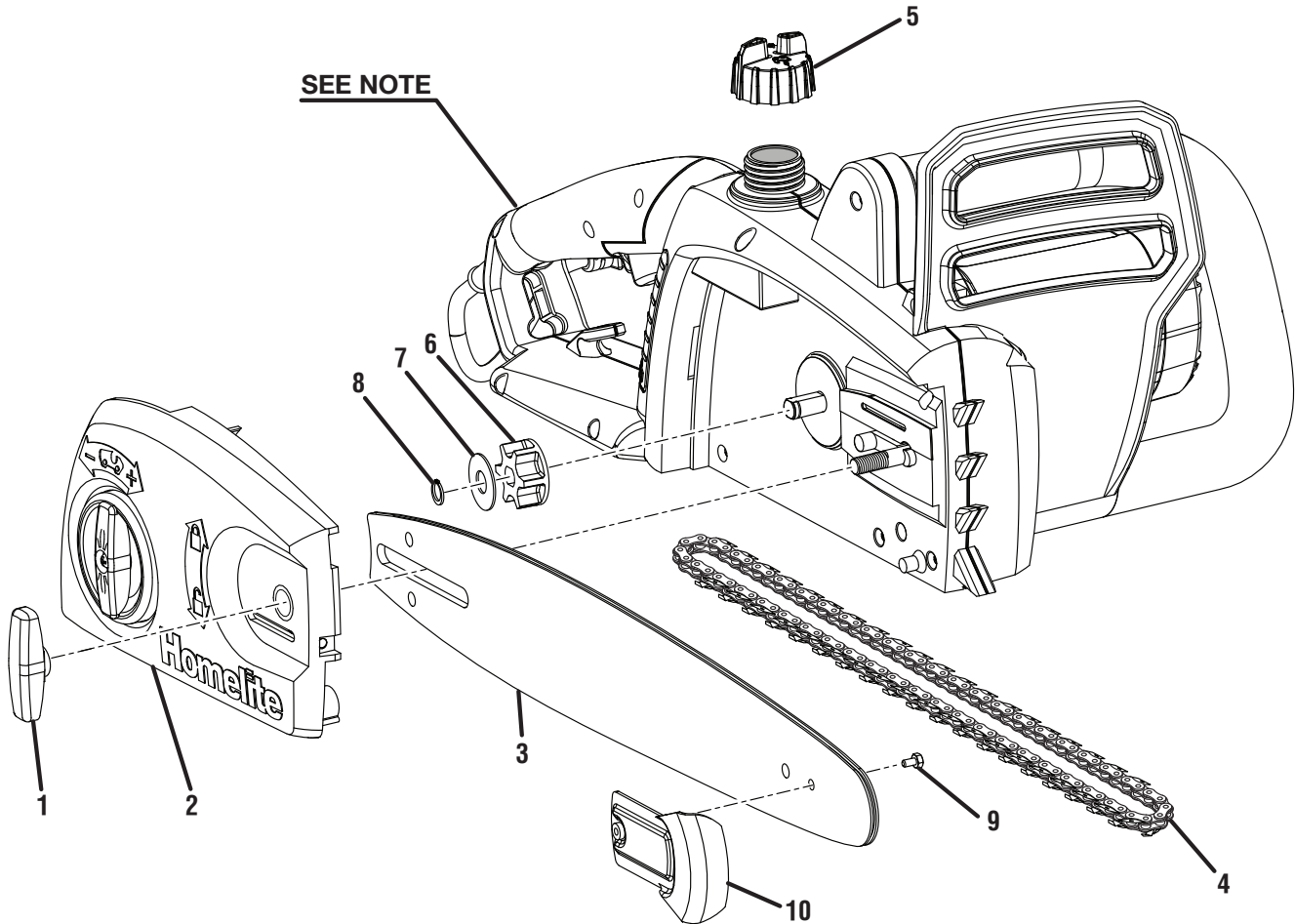
www.homelite.com

987000-338

7-28-09 (REV:02)

HOMELITE ELECTRIC CHAIN SAWS MODEL NOS. UT43100 AND UT43120 – ALL VERSIONS

The model number will be found on a plate attached to the engine housing. Always mention the model number in all correspondence regarding your **ELECTRIC CHAIN SAW** or when ordering replacement parts.



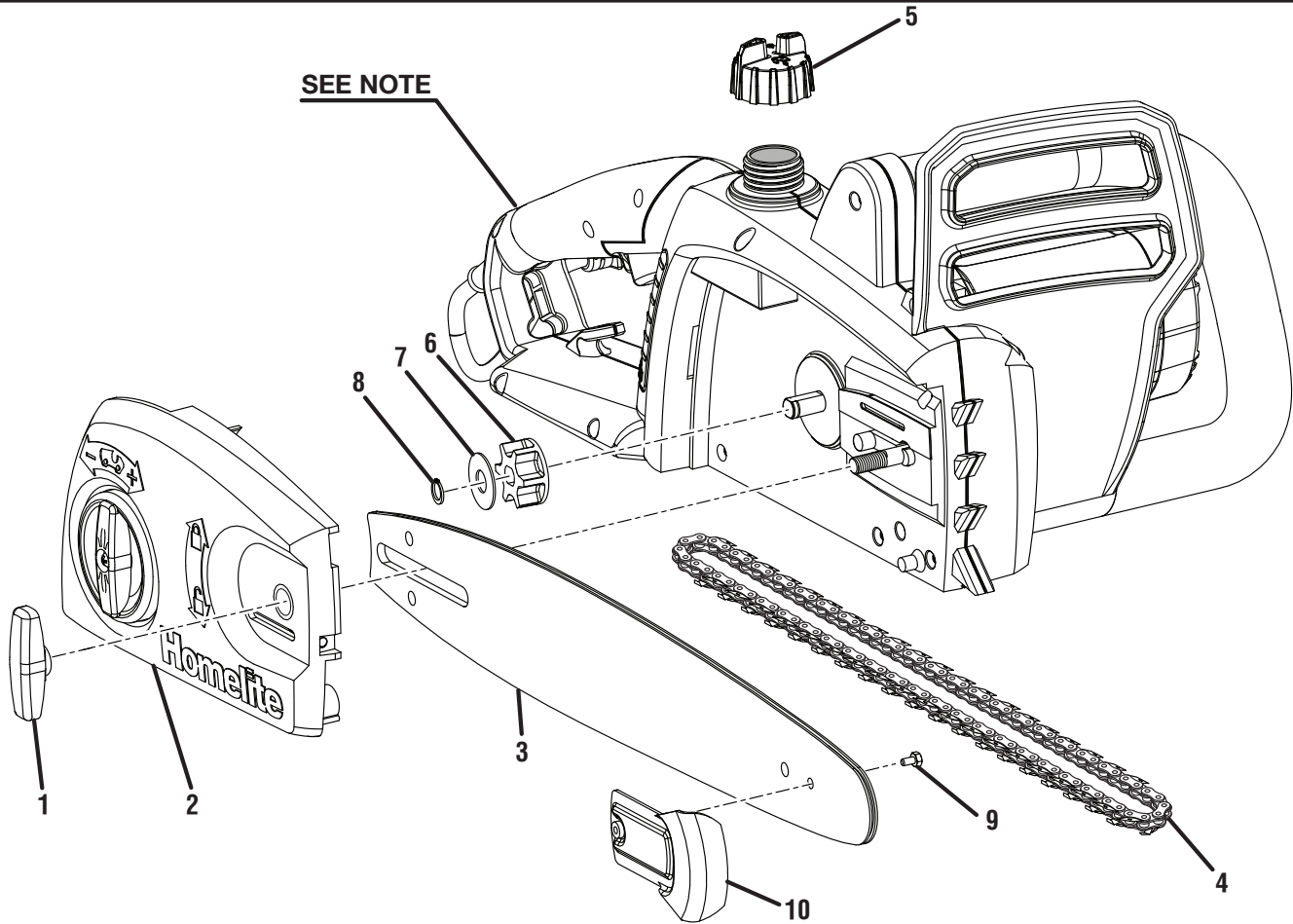
PARTS LIST

KEY NO.	PART NUMBER	DESCRIPTION	QTY
1	34114154G	Chain Cover Lock Knob	1
2	31105154G	Chain Cover Assembly	1
3	310625001	Guide Bar (UT43100/UT43100A – 14 in. with SAFE-T-TIP).....	1
	310626001	Guide Bar (UT43120/UT43120A – 16 in. with SAFE-T-TIP).....	1
4	901212001	Chain (UT43100/UT43100A – .375 x 52 link, 14 in.).....	1
	901212002	Chain (UT43120/UT43120A – .375 x 56 link, 16 in.).....	1
5	34109154G	Oil Reservoir Cap	1
6	33902102G	Sprocket	1
7	33302102G	Washer	1
8	32901154G	Retaining Ring	1
9	660640001	Screw w/Washer	1
10	308949001	SAFE-T-TIP	1
	34148154G	Scabbard (Not Shown, UT43120/UT43120A only)	1
	31201154G	Soft Case (Not Shown, UT43120/UT43120A only)	1
	987000287	Operator's Manual	

NOTE: The assembly shown represents an important part of the Double Insulated System. To avoid the possibility of alteration or damage to the system, service should be performed by your nearest Homelite authorized service dealer.

HOMELITE SCIE À CHAÎNE ÉLECTRIQUE NOS. DE MODÈLE UT43100 ET UT43120 – TOUTES LES VERSIONS

Le numéro de modèle se trouve sur une plaquette fixée sur le boîtier du moteur. Ne jamais oublier de mentionner le numéro de modèle dans toute correspondance concernant la **SCIE À CHAÎNE ÉLECTRIQUE** ou lors de la commande de pièces détachées.



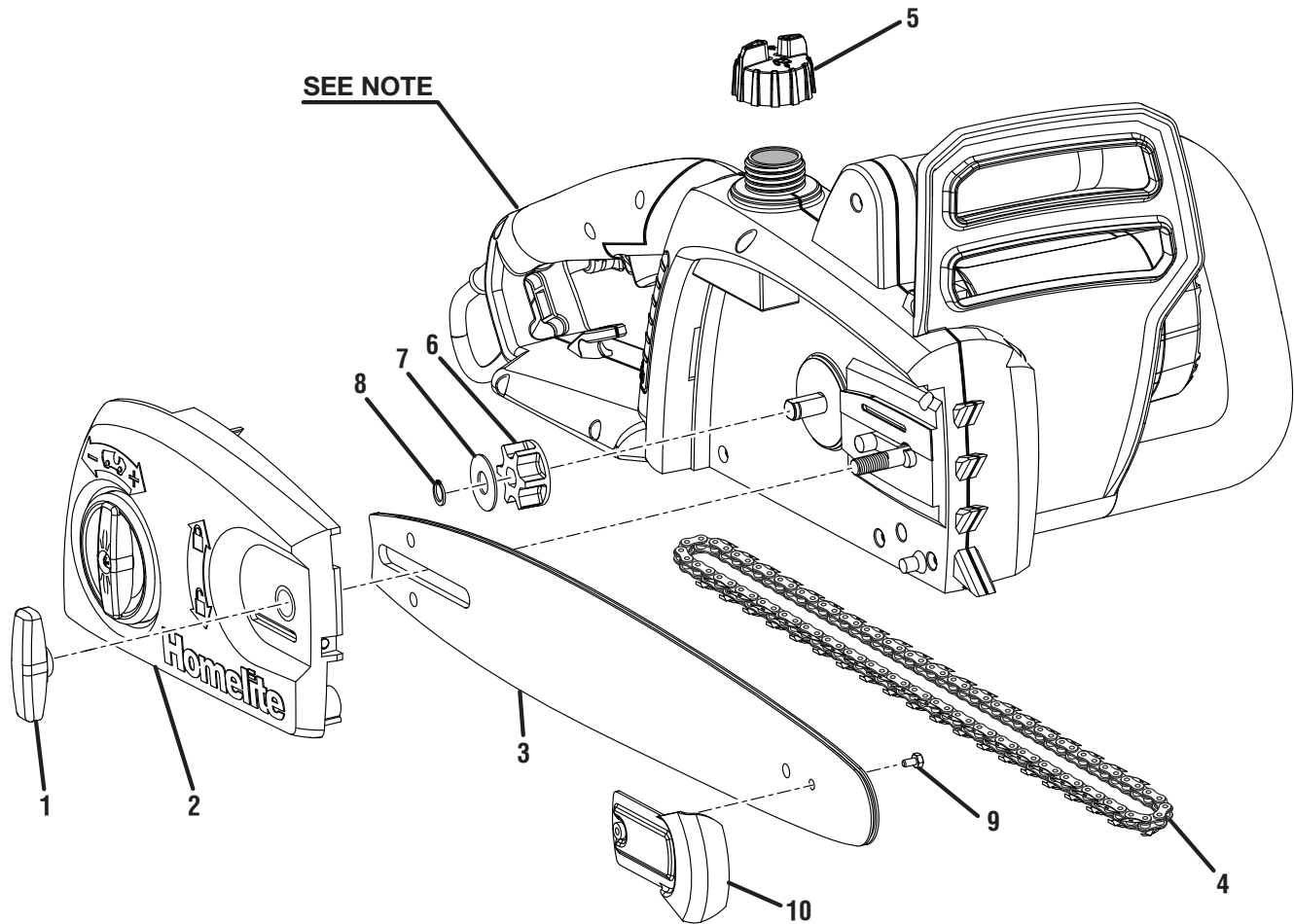
LISTE DES PIÈCES

CLÉ NO.	NUMÉRO RÉFÉRENCE	DESCRIPTION	QTÉ
1	34114154G	Carter de chaîne.....	1
2	31105154G	Bouton de verrouillage à carter de chaîne	1
3	310625001	Tige de guide [UT43100/UT43100A – 356 mm (14 po) avec SAFE-T-TIP].....	1
	310626001	Tige de guide [UT43120/UT43120A – 406 mm (16 po) avec SAFE-T-TIP].....	1
4	901212001	Chaîne [UT43100/UT43100A – .375 po x 52 maillons, 356 mm (14 po)]	1
	901212002	Chaîne [UT43120/UT43120A – .375 po x 56 maillons, 406 mm (16 po)]	1
5	34109154G	Bouchon d'huile	1
6	33902102G	Pignon	1
7	33302102G	Rondelle	1
8	32901154G	Bague de retenue.....	1
9	660640001	Vis avec rondelle	1
10	308949001	SAFE-T-TIP.....	1
	34148154G	Fourreau (pas illustré, UT43120/UT43120A seulement)	1
	31201154G	Coffret douce (pas illustré, UT43120/UT43120A seulement).....	1
	987000287	Manuel d'utilisation	

NOTE : L'assemblage illustré constitue une importante partie du système de double isolation. Pour éviter tout risque de modification ou d'endommagement du système, confier toutes les réparations au le centre de réparations Homelite agréé le plus proche.

HOMELITE MOTOSIERRA ELÉCTRICA MODELOS UT43100 Y UT43120 – TODAS LAS VERSIONES

El número de modelo se encuentra en una placa adherida a la caja del motor. Siempre mencione el número del modelo en toda correspondencia relacionada con la **MOTOSIERRA ELÉCTRICA** o al hacer pedidos de piezas de repuesto.



LISTA DE PIEZAS

NÚM. REF.	NÚM. PIEZA	DESCRIPCIÓN	CANT.
1	34114154G	Perilla de bloqueo de cubierta de la cadena.....	1
2	31105154G	Conj. de la cubierta de la cadena	1
3	310625001	Barra guía [UT43100/UT43100A – 356 mm (14 pulg.) con SAFE-T-TIP]	1
	310626001	Barra guía [UT43120/UT43120A – 406 mm (16 pulg.) con SAFE-T-TIP]	1
4	901212001	Cadena [UT43100/UT43100A – .375 pulg. x 52 eslabones, 356 mm (14 pulg.)]	1
	901212002	Cadena [UT43120/UT43120A – .375 pulg. x 56 eslabones, 406 mm (16 pulg.)]	1
5	34109154G	Tapa del aceite	1
6	33902102G	Rueda dentada.....	1
7	33302102G	Arandela	1
8	32901154G	Aro de retén.....	1
9	660640001	Tornillo con arandela	1
10	308949001	SAFE-T-TIP	1
	34148154G	Funda (no se ilustra, UT43120/UT43120A solamente)	1
	31201154G	Estuche suave (no se ilustra, UT43120/UT43120A solamente)	1
	987000287	Manual del operador	

NOTA : El conjunto ilustrado representa una parte importante del sistema de doble aislamiento. Para evitar la probabilidad de modificaciones o daños al sistema, únicamente debe realizarse el mantenimiento en el centro de servicio autorizado de Homelite más cercano.