

## FEATURES - OPERATIONS

### ADJUSTMENT INSTRUCTIONS

#### TILT-ADJUSTMENT

Follow these instructions to tilt the Fan Head for upward angle air movement.

1. To change the tilting angle of the fan head, simply loosen the Tilt-Adjustment Knob (K) by turning it counter-clockwise.
2. Move the fan head to the desired angle and firmly tighten the Tilt-Adjustment Knob (K) to lock into place.

### CLEANING/MAINTENANCE INSTRUCTIONS

Follow these instructions to correctly and safely care for your fan. Please remember:

- Always unplug the fan before cleaning or disassembling.
- Do not allow water to drip on or into the fan motor housing.
- Do not use any of the following as a cleaner: gasoline, thinner, benzene.

#### FAN BLADE CLEANING

1. To access the fan blade, remove the front grill and securing screw.
2. Clean the fan blade, front and rear grills with a soft, moist cloth.
3. Replace blade, tighten screw and securely fasten the front grill.

#### FAN HEAD, BASE AND POLE CLEANING

Using a soft, moist cloth, with or without a mild soap solution, carefully clean the fan base, pole and head. Please use caution around the motor housing area. Do not allow the motor or other electrical components to be exposed to water.

### FAN STORAGE INSTRUCTIONS

Your fan should be stored indoors in the off-season.

**Please DO NOT attempt to open or repair the fan. Please see the Warranty Information section or contact consumer service at 1-800-546-5637.**

ISSUE	POTENTIAL CAUSE	POTENTIAL SOLUTION
Fan head moves during operation.	Tilt Adjustment Knob not tightened properly.	Tighten Tilt Adjustment Knob by turning it clockwise after Fan Head is in desired position.
Fan will not operate even though I am turning on the fan with the Speed Control Knob.	Fan is not plugged in.	Plug the power cord into a 120 V AC Outlet. Be sure the Speed Control Knob is in the off position prior to plugging in the fan.
All Parts listed in Figure 1 are not included.	Parts missing or lost.	Contact our Consumer Service Department. (see Warranty section)

## WARRANTY INFORMATION

### SERVICE INSTRUCTIONS

1. DO NOT attempt to repair or adjust any electrical or mechanical functions on this unit. Doing so will void the warranty.
2. If you have any questions regarding this unit's operation or believe any repair is necessary, please write to our Consumer Service Department.
3. If you need to exchange the unit, please return it in its original carton, with a sales receipt, to the store where you purchased it. If you are returning the unit more than 30 days after the date of purchase, please see the enclosed warranty.
4. If you have any other questions or comments, see our correspondence below or visit our website at [www.holmesproducts.com](http://www.holmesproducts.com).

SUNBEAM PRODUCTS, INC. DOING BUSINESS AS JARDEN CONSUMER SOLUTIONS  
303 NELSON AVENUE  
NEOSHO, MO 64850

For your own records, staple or attach your sales receipt to this manual. Also, please take a moment to write the store name/location and date purchase below.

STORE NAME: \_\_\_\_\_

LOCATION: \_\_\_\_\_

DATE PURCHASED: \_\_\_\_\_

(STAPLE RECEIPT HERE)

## WARRANTY INFORMATION

### 3 YEAR LIMITED WARRANTY

Sunbeam Products, Inc. doing business as Jarden Consumer Solutions or if in Canada, Sunbeam Corporation (Canada) Limited doing business as Jarden Consumer Solutions (collectively "JCS") warrants that for a period of three years from the date of purchase, this product will be free from defects in material and workmanship. JCS, at its option, will repair or replace this product or any component of the product found to be defective during the warranty period. Replacement will be made with a new or remanufactured product or component. If the product is no longer available, replacement may be made with a similar product of equal or greater value. This is your exclusive warranty. Do NOT attempt to repair or adjust any electrical or mechanical functions on this product. Doing so will void this warranty.

This warranty is valid for the original retail purchaser from the date of initial retail purchase and is not transferable. Keep the original sales receipt. Proof of purchase is required to obtain warranty performance. JCS dealers, service centers, or retail stores selling JCS products do not have the right to alter, modify or any way change the terms and conditions of this warranty.

This warranty does not cover normal wear of parts or damage resulting from any of the following: negligent use or misuse of the product, use on improper voltage or current, use contrary to the operating instructions, disassembly, repair or alteration by anyone other than JCS or an authorized JCS service center. Further, the warranty does not cover: Acts of God, such as fire, flood, hurricanes and tornadoes.

#### What are the limits on JCS's Liability?

JCS shall not be liable for any incidental or consequential damages caused by the breach of any express, implied or statutory warranty or condition.

Except to the extent prohibited by applicable law, any implied warranty or condition of merchantability or fitness for a particular purpose is limited in duration to the duration of the above warranty.

JCS disclaims all other warranties, conditions or representations, express, implied, statutory or otherwise.

JCS shall not be liable for any damages of any kind resulting from the purchase, use or misuse of, or inability to use the product including incidental, special, consequential or similar damages or loss of profits, or for any breach of contract, fundamental or otherwise, or for any claim brought against purchaser by any other party.

Some provinces, states or jurisdictions do not allow the exclusion or limitation of incidental or consequential damages or limitations on how long an implied warranty lasts, so the above limitations or exclusion may not apply to you.

This warranty gives you specific legal rights, and you may also have other rights that vary from province to province, state to state or jurisdiction to jurisdiction.

#### How to Obtain Warranty Service

##### In the U.S.A.

If you have any question regarding this warranty or would like to obtain warranty service, please call 1-800-546-5637 and a convenient service center address will be provided to you.

##### In Canada

If you have any question regarding this warranty or would like to obtain warranty service, please call 1-800-546-5637 and a convenient service center address will be provided to you.

In the U.S.A., this warranty is offered by Sunbeam Products, Inc. doing business as Jarden Consumer Solutions located in Boca Raton, Florida 33431. In Canada, this warranty is offered by Sunbeam Corporation (Canada) Limited doing business as Jarden Consumer Solutions, located at 5975 Falbourne Street, Mississauga, Ontario L5R 3V8. If you have any other problem or claim in connection with this product, please write our Consumer Service Department. **PLEASE DO NOT RETURN THIS PRODUCT TO ANY OF THESE ADDRESSES OR TO THE PLACE OF PURCHASE.**

Printed In China

© 2006 Sunbeam Products, Inc. doing business as Jarden Consumer Solutions. All Rights Reserved.

## CARACTERÍSTICAS Y FUNCIONAMIENTO

### INSTRUCCIONES PARA LA REGULACIÓN

#### REGULACIÓN DE LA INCLINACIÓN

Siga estas instrucciones al inclinar el cabezal del ventilador para que el aire circule hacia arriba.

1. Para cambiar el ángulo de inclinación del cabezal, simplemente afloje la perilla reguladora de inclinación (K) girándola en sentido contrario a las manecillas del reloj.
2. Mueva el cabezal al ángulo deseado y fíjelo ajustando firmemente la perilla reguladora de inclinación (K).

### INSTRUCCIONES PARA LA LIMPIEZA Y EL MANTENIMIENTO

Siga estas instrucciones para el cuidado correcto y seguro del ventilador, recordando lo siguiente:

- Siempre desenchufe el ventilador antes de limpiarlo o desmontarlo.
- No permita que gotee agua sobre ni dentro del casco del motor del ventilador.
- No use limpiadores tales como gasolina, diluyente de pintura, bencina, etc.

#### LIMPIEZA DE LA HÉLICE DEL VENTILADOR

1. Para tener acceso a la hélice, saque la rejilla frontal y el tornillo de sujeción.
2. Limpie la hélice y las rejillas con un trapo suave húmedo.
3. Reinstale la hélice, ajuste el tornillo, reinstale la rejilla frontal y asegúrela.

#### LIMPIEZA DEL CABEZAL, LA BASE Y EL POSTE

Limpie la base, el poste y el cabezal cuidadosamente con un trapo humedecido sólo con agua o con una solución de jabón. Tenga cuidado al limpiar alrededor del motor. No exponga el motor ni otros componentes eléctricos al agua.

### ALMACENAJE DEL VENTILADOR

Al final de la temporada guarde el ventilador en un ambiente interior.

**NO intente abrir o reparar el ventilador. Por favor, vea la garantía para las instrucciones de reparación o llame al servicio de atención al cliente al 1-800-546-5637.**

PROBLEMA	CAUSA POTENCIAL	POSIBLE SOLUCIÓN
El cabezal del ventilador se mueve durante el funcionamiento.	La perilla reguladora de inclinación no está ajustada correctamente.	Ajuste la perilla reguladora de inclinación girándola en el sentido de las manecillas del reloj después de que el cabezal del ventilador esté en la posición deseada.
El ventilador no funcionará aunque lo prenda con la perilla del control de velocidad.	El ventilador no está enchufado.	Enchufe el cable de electricidad en un tomacorriente de 120 V de CA. Asegúrese de que la perilla del control de velocidad esté en la posición de apagado antes de conectar el ventilador.
Las piezas detalladas en la Figura 1 no están incluidas.	Faltan piezas o se perdieron piezas.	Póngase en contacto con nuestro Departamento de Servicio al Cliente. (vea la GARANTÍA)

## INFORMACIÓN DE LA GARANTÍA

### INSTRUCCIONES PARA REPARACIONES

1. NO intente reparar o ajustar ninguna función eléctrica o mecánica de esta unidad. El hacerlo invalidará la garantía.
2. Si tuviese cualquier pregunta sobre la operación de esta unidad o considera que la misma requiere alguna reparación, escríbale a nuestro departamento de servicios al cliente.
3. Si necesita cambiar la unidad, devuélvala en su caja original, con el recibo de compra, a la tienda donde la haya comprado. Si devuelve la unidad más de 30 días después de la fecha de compra, vea la garantía adjunta.
4. Si tiene algún comentario o pregunta acerca del funcionamiento de la unidad, o cree que debe ser reparada, escriba a nuestro departamento de servicio al consumidor o visite nuestro sitio de Internet en [www.holmesproducts.com](http://www.holmesproducts.com).

SUNBEAM PRODUCTS, INC. OPERANDO COMO JARDEN CONSUMER SOLUTIONS  
303 NELSON AVENUE  
NEOSHO, MO 64850

Grabe o adjunte su recibo de compra a este manual para no perderlo. También, tómese un momento para anotar a continuación el nombre/dirección del negocio y la fecha de compra.

NOMBRE DE LA TIENDA: \_\_\_\_\_

DIRECCIÓN: \_\_\_\_\_

FECHA DE COMPRA: \_\_\_\_\_

(GRAPE EL RECIBO AQUÍ)

## INFORMACIÓN DE LA GARANTÍA

### GARANTÍA LIMITADA DE 3 AÑO

Sunbeam Products, Inc. operando como Jarden Consumer Solutions o en Canadá, Sunbeam Corporation (Canada) Limited operando como Jarden Consumer Solutions (colectivamente "JCS") garantiza que durante un periodo de tres años a partir de la fecha de compra, este producto no presentará defectos de materiales o de fabricación. JCS, a su criterio, reparará o reemplazará este producto o cualquier componente del producto que presente defectos durante el periodo de garantía. El reemplazo se realizará con un producto o componente nuevo o reacondicionado. Si no se puede conseguir el mismo producto, se lo reemplazará por otro similar de igual o mayor valor. Esta es su garantía exclusiva. NO intente reparar o ajustar ninguna función eléctrica o mecánica de este producto. El hacerlo invalidará esta garantía.

Esta garantía es válida para el comprador original a partir de la fecha original de compra y no es transferible. Conserve el recibo original de compra. Necesitará un comprobante de compra para obtener servicio de garantía. Los distribuidores de JCS, centros de servicio o tiendas de venta de productos JCS no tienen derecho a modificar, alterar o de cambiar de ninguna forma los términos y condiciones de esta garantía.

Esta garantía no cubre el desgaste normal de las partes o el daño debido a cualquiera de las siguientes condiciones: Uso negligente o abuso del producto, utilización con voltaje o corriente inadecuados, uso contrario a las instrucciones de operación, desarmado, reparación o alteración por alguien que no sea JCS o un centro de servicio autorizado por JCS. Además, la garantía no cubre: Casos fortuitos, como incendios, inundaciones, huracanes y tornados.

#### ¿Cuáles son las limitaciones de responsabilidad de JCS?

JCS no se hará responsable por ningún daño indirecto, incidental o consecuente causado por el incumplimiento de cualquier garantía o condición explícita, implícita o legal.

Excepto en los casos prohibidos por las leyes vigentes, toda garantía o condición de comerciabilidad o aptitud para un fin determinado implícita queda limitada en su duración al término de esta garantía.

JCS renuncia a cualquier otra garantía, condición o representación, explícita, implícita, legal o de cualquier otro tipo.

JCS no será responsable por ningún daño de ninguna clase causado por la compra, uso o abuso del producto, o por la inhabilidad de usar el producto incluyendo daños incidentales, especiales, indirectos o similares o por lucro cesante, o por cualquier incumplimiento de contrato, fundamental o no, o por cualquier reclamo presentado contra el comprador por cualquier otra persona.

Algunas provincias, estados o jurisdicciones no permiten la exclusión o limitación de daños incidentales o indirectos o la limitación con respecto a cuanto dura una garantía implícita, por lo tanto las exclusiones o limitaciones anteriores pueden no aplicarse en su caso.

Esta garantía le otorga derechos legales específicos, y usted puede también tener otros derechos los que varían de estado a estado, de provincia a provincia o de jurisdicción a jurisdicción.

#### Cómo obtener servicio de garantía

##### En los Estados Unidos

Si tiene alguna pregunta con respecto a esta garantía o desea obtener servicio de garantía, llame al 1-800-546-5637 y le daremos la dirección del centro de servicio más conveniente para usted.

##### En Canadá

Si tiene alguna pregunta con respecto a esta garantía o desea obtener servicio de garantía, llame al 1-800-546-5637 y le daremos la dirección del centro de servicio más conveniente para usted.

En los Estados Unidos, esta garantía se ofrece a través de Sunbeam Products, Inc. operando como Jarden Consumer Solutions ubicado en Boca Raton, Florida 33431. En Canadá, esta garantía se ofrece a través de Sunbeam Corporation (Canada) Limited operando como Jarden Consumer Solutions ubicado en 5975 Falbourne Street, Mississauga, Ontario L5R 3V8. Si tiene cualquier otro problema o reclamo con relación a este producto, por favor escriba a nuestro Departamento de Servicio al Consumidor. **POR FAVOR, NO RETORNE ESTE PRODUCTO A NINGUNA DE ESAS DIRECCIONES O AL LUGAR DONDE LO HAYA COMPRADO.**

9100010008157

HPF650/651/MC06ESM1

Impreso en China

© 2006 Sunbeam Products, Inc. operando como Jarden Consumer Solutions. Todos los derechos reservados

# Holmes

## Owner's Guide

HPF650/650MC  
HPF651/651MC



## Outdoor Patio Fan

PLEASE READ AND SAVE THESE IMPORTANT INSTRUCTIONS

# Holmes

## Manual del propietario

HPF650/650MC  
HPF651/651MC



## Ventilador para Jardines y Patios Exteriores

LEA Y CONSERVE ESTAS INSTRUCCIONES IMPORTANTES

## PLEASE READ AND SAVE THESE IMPORTANT SAFETY INSTRUCTIONS

When using electrical appliances, basic safety precautions should always be followed to reduce the risk of fire, electric shock, and injury to persons, including the following:

1. Read all instructions before using this appliance.
2. Use fan only for purposes described in the instruction manual.
3. To protect against electrical shock do not immerse unit, plug or cord in water or spray with liquids and plug the appliance directly into a 120V AC electrical outlet.
4. Close supervision is necessary when any appliance is used by or near children.
5. Unplug from outlet when not in use, when moving fan from one location to another, before putting on or taking off parts and before cleaning.
6. Avoid contact with moving parts.
7. Do not operate in the presence of explosive and/or flammable fumes.
8. To avoid fire hazard, NEVER place the cord under rugs or any parts near an open flame, cooking or other heating appliance.
9. Do not operate any appliance with a damaged cord or plug after the appliance malfunctions, or has been dropped/damaged in any manner.
10. The use of attachments not recommended or sold by the appliance manufacturer may cause hazards.
11. Do not let the cord hang over the edge of a table, counter or come in contact with hot surfaces or leave exposed to high traffic areas.
12. To disconnect, grip plug and pull from wall outlet. Never yank on cord.
13. Always use on a dry, level surface.
14. Do not operate fan until fully assembled with all parts properly in place.

15. This product is intended for household use ONLY and not for commercial or industrial applications.
16. **WARNING:** To reduce the risk of electrical shock and injury to persons, do not use in window.
17. **WARNING:** To reduce the risk of fire or electric shock, DO NOT use this fan with any solid-state speed control device.

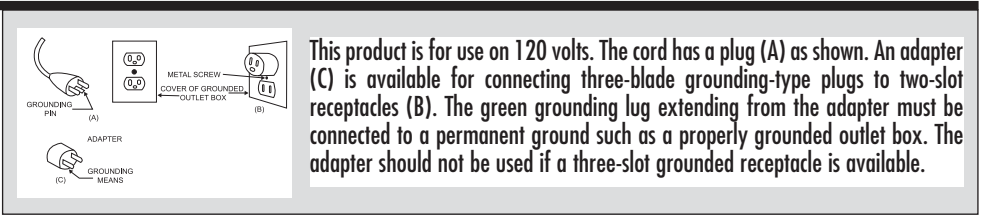
Thank you for purchasing this Holmes® product. We understand the value of quality and are committed to making superior products that stand the test of time. We trust this product will exceed your expectations of quality and reliability. We hope that you enjoy this product and will consider purchasing another Holmes® product in the future.

To see our full product line or if you have any questions or comments about this product, please visit our website at: [www.holmesproducts.com](http://www.holmesproducts.com).

## PLEASE READ AND SAVE THESE IMPORTANT SAFETY INSTRUCTIONS

### CONSUMER SAFETY INFORMATION

**NOTE:** This is an electrical appliance and requires attention when in use.  
**NOTE:** DO NOT block air intake grill or filtered air outlet.  
**CAUTION:** Use Only with GFCI Protected Receptacles.



## LEA Y CONSERVE ESTAS INSTRUCCIONES IMPORTANTES DE SEGURIDAD

Siempre que se usen artefactos eléctricos, se deben tomar precauciones básicas de seguridad, incluyendo las siguientes:

1. Lea todas las instrucciones antes de usar este artefacto.
2. Sólo utilice el ventilador para el propósito descrito en este manual.
3. Para evitar los riesgos de choque eléctrico, no sumerja la unidad, el enchufe ni el cordón en agua ni les rocíe líquidos. Enchufe el artefacto directamente a un tomacorriente de 120 V de CA.
4. Se necesita supervisión estrecha cuando los niños usen cualquier artefacto o se usen cerca de ellos.
5. Siempre desenchufe el ventilador cuando no esté en uso, antes de moverlo a otro lugar, instalarle o quitarle piezas o limpiarlo.
6. Evite el contacto con las piezas móviles.
7. NO opere esta unidad en presencia de gases o vapores explosivos y/o inflamables.
8. Para evitar el riesgo de incendio NUNCA coloque el cordón debajo de alfombras ni parte alguna cerca de llamas abiertas, hornillas ni otros artefactos que generen calor.
9. No opere artefacto alguno con el cordón o el enchufe dañados, después de haber funcionado mal, de haberse caído o dañado de cualquier forma.
10. El uso de accesorios o dispositivos no recomendados o vendidos por el fabricante puede generar riesgos.
11. No permita que el cordón cuelgue de la mesa o mostrador, que haga contacto con superficies calientes, ni lo deje expuesto en áreas de mucho tránsito.
12. Para desenchufar el ventilador, jale del enchufe, nunca del cordón.
13. Siempre colóquelo sobre una superficie seca y nivelada.
14. No opere el ventilador hasta que esté totalmente ensamblado y con todas sus piezas instaladas

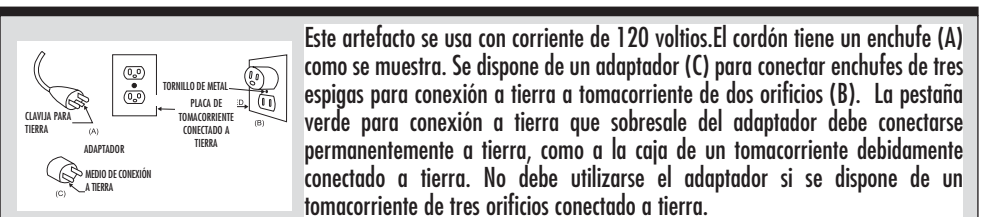
15. Este artefacto sólo es para uso doméstico y no para uso comercial ni industrial.
16. **ADVERTENCIA:** Para reducir el riesgo de incendio, choque eléctrico o lesiones personales, NO lo coloque en ventanas, NI use dispositivos de estado sólido para control de velocidad.
17. **ADVERTENCIA:** Para reducir el riesgo de incendio, choque eléctrico o lesiones personales, NO lo coloque en ventanas, NI use dispositivos de estado sólido para control de velocidad.

Gracias por comprar este producto Holmes®. Nosotros entendemos el valor de la calidad y nos comprometemos a hacer productos superiores que soportan el paso del tiempo. Confiamos que este producto superará sus expectativas de calidad y confiabilidad. Esperamos que disfrute este producto y que considere adquirir otros productos Holmes® en el futuro. Para ver nuestra línea completa de productos o si tiene alguna pregunta o comentario acerca de este producto, visite nuestro sitio Web: [www.holmesproducts.com](http://www.holmesproducts.com).

**LEA Y CONSERVE ESTAS INSTRUCCIONES IMPORTANTES DE SEGURIDAD**

## INFORMACIÓN DE SEGURIDAD PARA EL CONSUMIDOR

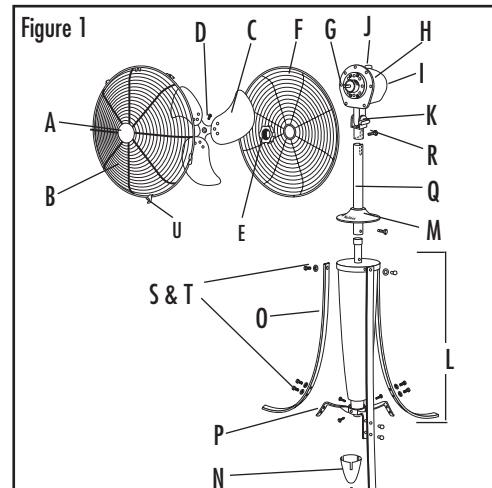
**NOTA:** Este es un artefacto eléctrico y requiere atención durante su uso.  
**NOTA:** NO bloquee la rejilla de entrada de aire.  
**PRECAUCIÓN:** Utilice solamente en receptáculos protegidos GFCI.



## FEATURES - OPERATIONS

### BOX LISTING

- BOX 1**
- Conical Base and Lower Pole with Mounted Weight and Flange
- BOX 2**
- Front Grill
  - Rear Grill
  - Fan Blade
- BOX 3**
- Leg Bracket
  - Upper Pole



- A.** Grill Plate  
**B.** Front Grill  
**C.** Fan Blade  
**D.** Fan Blade Securing Screw  
**E.** Rear Grill Mounting Nut  
**F.** Rear Grill  
**G.** Motor Shaft  
**H.** Motor Housing  
**I.** Speed Control Knob (not shown)  
**J.** Oscillation Control Knob  
**K.** Tilt Adjustment Knob  
**L.** Conical Base with Lower Pole with Mounted Weight and Flange  
**M.** Conical Base Decorative Cap  
**N.** Conical Base End Cap  
**O.** Legs (3)  
**P.** Leg Bracket  
**Q.** Upper Pole  
**R.** Phillips Head Screws (6)  
**S.** Leg Assembly Bolts (9)  
**T.** Washers (9)  
**U.** Grill Clips

### BOX 4

- Hardware Kit
  - Wrench
  - Phillips Head Screws (6)
  - Leg Assembly Mounting Bolts (9)
  - Flat Washers (9)
- Conical Base Decorative Cap
- Conical Base End Cap
- \* INCLUDED WITH HPF650MC/ HPF651MC ONLY.
- \* Missing Kit Accessory
- \* Storage Cover

### BOX 5

- Motor Housing with Rear Grill Mounting Nut

### BOX 6

- Legs (3)

### ASSEMBLY INSTRUCTIONS

Approximate assembly time: 20-30 minutes  
Tools Required: Wrench (Provided in Hardware Kit) & Phillips Head Screwdriver.

Carefully unpack all contents from the carton. Please note the location of all parts as above.

### ASSEMBLY

- Carefully unpack and lay out all of the parts described in Figure 1 and Figure 11 (Hardware Kit).
- Ensure you have all parts.
- If you do not, please contact our Consumer Service Dept. (See Warranty Section in this manual) or visit our website at [www.holmesproducts.com](http://www.holmesproducts.com).

### LEG & BASE ASSEMBLY

You will need the following parts:

- Legs – all 3 (O)
- Leg Bracket (P)
- Leg Assembly Mounting Bolts (S)
- Conical Base and Lower Pole Assembly with Mounted Weight and Flange (L) (shipped together)
- Conical Base Decorative Cap (M)
- Upper Pole (Q)
- Conical Base End Cap (N)

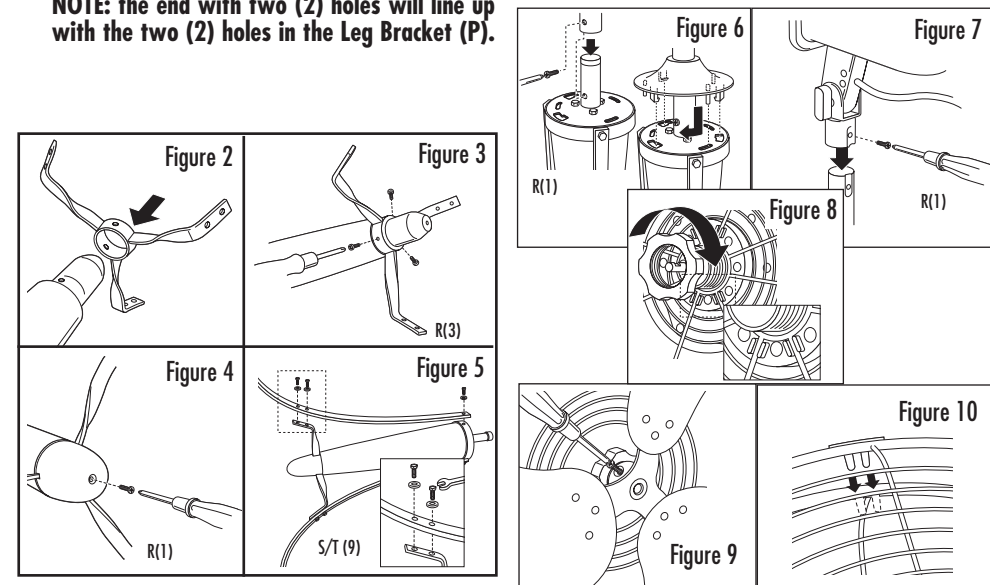
## FEATURES - OPERATIONS

- Phillips Head Screws (R)
  - Washers (T)
1. Place the Lower Pole assembly (L), which includes the Lower Pole with the Mounted Weight and Conical Base (as shipped in Box 1) on the floor, lying down on its side.
  2. Slide the Leg Bracket (P) over the end of the Lower Pole Assembly (L). Be sure the Leg Bracket holes line up with the screw holes on the Lower Pole Assembly. (See Figure 2)
  3. Screw 3 of the Phillips Head Screws (R) through each hole (3) in the leg bracket, into the Lower Pole Assembly (L). (See Figure 3)
  4. Place the Conical Base End Cap (N) over the Leg Bracket (P) so that the slots fit around the Leg Bracket. Secure the Conical Base End Cap (N) to the Lower Base Assembly (L) using one (1) Phillips Head Screw (R). (See Figure 4)
  5. With the leg and base assembly still lying on the floor, make sure one of the three Legs (O) is facing up, position one of the three legs so that the end with one hole aligns with the hole in the Lower Base Assembly Flange (L). Secure the Leg (O) to the assembly using three (3) Bolts (S) and Washers (T). (See Figure 5)
- NOTE: The end with two (2) holes will line up with the two (2) holes in the Leg Bracket (P).**
7. Rotate and repeat this for each of the three legs.
  8. Stand the unit upright so the legs are on the floor.
  9. Take the Upper Pole (Q) and insert into the Lower Base Assembly (L) with the recessed slot on the top of the upper pole showing. (See Figure 6)
  10. Align the holes and secure with Phillips Head Screws (R).
  11. Slide the Decorative Cap (M) over the Upper Pole (Q) Line up and insert the posts of the Decorative Cap (M) with the holes in the Flange (L). Turn the Decorative Cap clockwise to lock. Refer to Figure 6.
- NOTE: The Holmes® logo will be facing the front of the fan. Now you are ready to assemble the fan head.**

### FAN HEAD ASSEMBLY

You will need the following parts:

- Motor Housing (H)
- Front Grill (B)
- Fan Blade (C)
- Fan Blade Securing Screw (D)



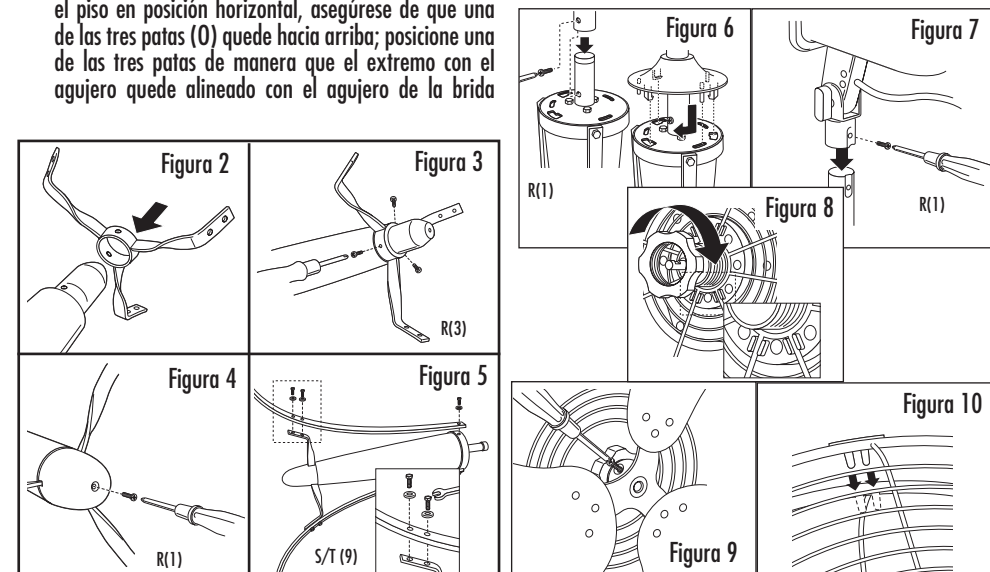
## CARACTERÍSTICAS Y FUNCIONAMIENTO

- Soporte de patas (P)
  - Pernos para montaje de las patas (S)
  - Base con sección inferior del poste, pesa y brida (L) (se despachan ensambladas)
  - Tapa cónica decorativa de la base (M)
  - Sección superior del poste (Q)
  - Tapa cónica del extremo de la base (N)
  - Tornillos con cabeza en cruz (R)
  - Arandelas (T)
1. Coloque la base (L) que incluye la sección inferior del poste, y la pesa (como vino en la caja 1) en forma horizontal sobre el piso.
  2. Deslice el soporte de las patas (P) en el extremo inferior de la base (L), alineando los agujeros. (Vea la Figura 2).
  3. Instale 3 de los tornillos de cabeza en cruz (R) uno en cada agujero (3) del soporte de las patas y en la base (L) (Vea la Figura 3).
  4. Instale la tapa cónica del extremo de la base (N) con sus ranuras alrededor de los dedos del soporte de las patas (P).
  5. Asegure la tapa cónica (N) en el extremo inferior de la base (L) con un (1) tornillo con cabeza en cruz (R).
  6. Con la pata y la base ensamblada y aún colocadas en el piso en posición horizontal, asegúrese de que una de las tres patas (O) quede hacia arriba; coloque una de las tres patas de manera que el extremo con el agujero quede alineado con el agujero de la brida

ensamblada en la parte interior de la base (L).  
**NOTA: El extremo de la pata con dos (2) orificios se alinea con los dos (2) orificios en el soporte de las patas (P).**

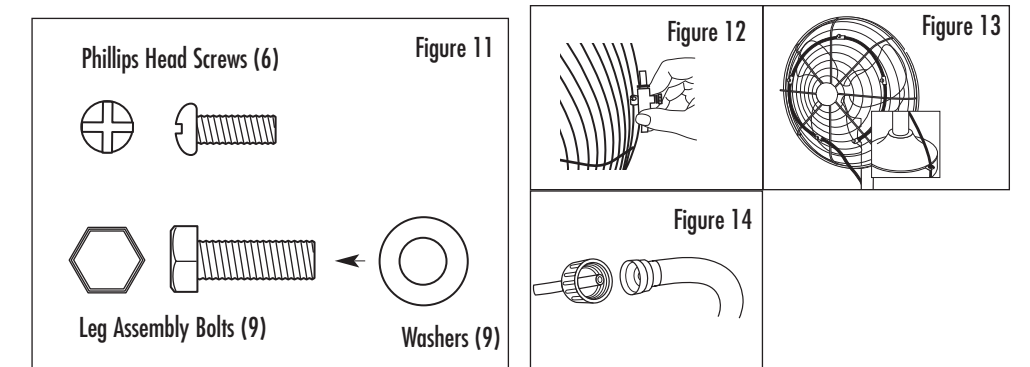
7. Rote el conjunto y repita el procedimiento para las otras dos patas. **NOTA:** Cuando las tres patas estén instaladas, asegúrese que todos los pernos y tornillos estén bien ajustados.
8. Ponga la unidad de pie con las patas sobre el piso.
9. Inserte la sección superior del poste (Q) en la base (L) haciendo que se vea la ranura encima de la sección superior del poste. (Vea la Figura 6)
10. Alinee los orificios y asegure con los tornillos con cabeza en cruz (R).
11. Deslice la tapa decorativa (M) sobre la sección superior del poste (Q), alinee e inserte los postes de la cubierta decorativa (M) procurando que coincidan con los agujeros de la brida (L). Gire la tapa decorativa en sentido a las manecillas del reloj para asegurarla. Vea la figura 6.

**NOTA:** El logotipo de Holmes® quedará hacia el frente del ventilador (Vea la Figura 6). Ahora ya se puede comenzar a ensamblar el cabezal del ventilador.



## FEATURES - OPERATIONS

- Rear Grill (F)
  - Rear Grill Mounting Nut (E)
  - Phillips Head Screws (R)
1. Place the Motor Housing (H) over the Upper Pole (Q) Align the stem of the Motor Housing with the notch in the Upper Pole (Q). (See Figure 7)
  2. Secure the Motor Housing to the Upper Pole using one of the Phillips Head Screws (R). (See Figure 7)
  3. Remove the Rear Grill Mounting Nut (E) from the Motor Housing (H).
  4. Place the Rear Grill (F) over the Motor Shaft (G) of the Motor Housing. Line up the cross spokes on the Rear Grill (F) with the 4 mounting slots on the Motor Housing.
  5. Place the Rear Grill Mounting Nut (E) over the Rear Grill (F) and turn clockwise to tighten. (See Figure 8)
  6. Slide the Fan Blade (C) over the Motor Shaft (G) with the Fan Blade Securing Screw (D) facing toward the Rear Grill (F). Align the Fan Blade Securing Screw over the recessed groove in the Motor Shaft (G) until it is firmly in place.
  7. Tighten the Fan Blade Securing Screw (D) into the Motor Shaft (G) so that the Fan Blade is secure. (See Figure 9)
  8. Pick up the Front Grill (B) and release all Grill Clips (U).
  9. Hold Front Grill (B) with Hanging Bracket positioned at the top. (See Figure 10)
  10. With the Hanging Bracket positioned at the top of the grill, align the Front and Rear Grills so the grill spokes match up. Lock the two grills in place by pressing the Grill Clips (U) down over both grills.



## CARACTERÍSTICAS Y FUNCIONAMIENTO

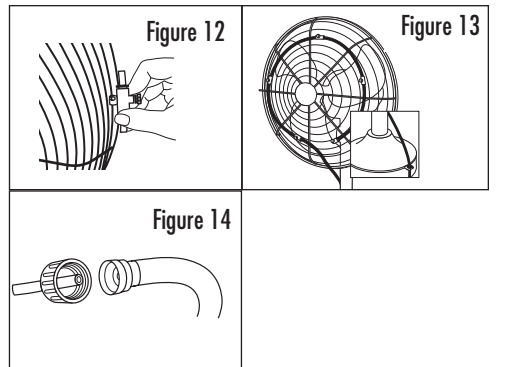
- ### ENSAMBLAJE DEL CABEZAL
- Necesita las siguientes piezas:
- Motor (H)
  - Rejilla frontal (B)
  - Hélice (C)
  - Tornillo de fijación de la hélice (D)
  - Rejilla posterior (E)
  - Tuercas de montaje de la rejilla posterior (E)
  - Tornillos con cabeza en cruz (R)
1. Coloque el motor (H) sobre el poste, alineando su clavija en el casco con la ranura en la sección superior del poste (Q).
  2. Asegure el motor al poste con uno de los tornillos con cabeza en cruz (R). (Vea la Figura 7).
  3. Saque la tuerca (E) para montaje de la rejilla posterior que está en el eje del motor (H).
  4. Coloque la rejilla posterior (F) en el eje (G) del motor alineando los rayos cruzados de la rejilla con las 4 ranuras de montaje en el casco del motor.
  5. Instale la tuerca de montaje (E) en el eje del motor (G) y sobre la rejilla posterior (F), y ajústela girándola en el sentido de las manecillas reloj. (Vea la Figura 8).
  6. Deslice la hélice (C) en el eje (G) del motor con su tornillo de sujeción (D) hacia la rejilla posterior (F). Alinee el tornillo de sujeción (D) con la ranura en el eje (G) del motor hasta que quede firme en posición.
  7. Asegure la hélice (C) en el eje (G) del motor ajustando el tornillo de sujeción (D). (Vea la Figura 9).
  8. Tome la Rejilla Frontal (B) y suelte los (U) sujetadores de las rejillas.
  9. Sostenga la rejilla frontal (B) con el soporte colgador hacia arriba (Vea la Figura 10).

### MISTING KIT ASSEMBLY INSTRUCTIONS

1. Before attaching misting kit, please ensure that the fan is in the off position.
2. Unwind misting kit nozzle.
3. Attach the misting nozzles to the fan by snapping the clip located behind each misting nozzle to the spokes of the front grill. (See Figure 12, 13)
4. Attach the misting kit hose to a standard garden hose. (See Figure 14)
5. Turn water on and return to the fan.
6. Turn fan on and enjoy natural evaporative cooling process.

### OPERATING INSTRUCTIONS

1. Set fan base on a dry, level surface.
2. Plug cord into any standard 120 volt AC outlet. Please make sure the Speed Control Knob (I) is in the OFF position. Selector (Speed) Control is located at the rear of the Fan Motor Housing.
3. The SPEED is adjusted by turning the control knob to the desired setting, 0-III-II-I.
4. The OSCILLATION Control Knob (J) is located on the top of the Fan Motor Housing (H). To start oscillation, push Oscillation Control Knob (J) down. To stop oscillation, pull Oscillation Control Knob (J) up.



## CARACTERÍSTICAS Y FUNCIONAMIENTO

- ### ENSAMBLAJE DEL CABEZAL
- Necesita las siguientes piezas:
- Motor (H)
  - Rejilla frontal (B)
  - Hélice (C)
  - Tornillo de fijación de la hélice (D)
  - Rejilla posterior (E)
  - Tuercas de montaje de la rejilla posterior (E)
  - Tornillos con cabeza en cruz (R)
1. Coloque el motor (H) sobre el poste, alineando su clavija en el casco con la ranura en la sección superior del poste (Q).
  2. Asegure el motor al poste con uno de los tornillos con cabeza en cruz (R). (Vea la Figura 7).
  3. Saque la tuerca (E) para montaje de la rejilla posterior que está en el eje del motor (H).
  4. Coloque la rejilla posterior (F) en el eje (G) del motor alineando los rayos cruzados de la rejilla con las 4 ranuras de montaje en el casco del motor.
  5. Instale la tuerca de montaje (E) en el eje del motor (G) y sobre la rejilla posterior (F), y ajústela girándola en el sentido de las manecillas reloj. (Vea la Figura 8).
  6. Deslice la hélice (C) en el eje (G) del motor con su tornillo de sujeción (D) hacia la rejilla posterior (F). Alinee el tornillo de sujeción (D) con la ranura en el eje (G) del motor hasta que quede firme en posición.
  7. Asegure la hélice (C) en el eje (G) del motor ajustando el tornillo de sujeción (D). (Vea la Figura 9).
  8. Tome la Rejilla Frontal (B) y suelte los (U) sujetadores de las rejillas.
  9. Sostenga la rejilla frontal (B) con el soporte colgador hacia arriba (Vea la Figura 10).

10. Alinee los rayos de las dos rejillas y asegúrelas en posición presionando los sujetadores (U) hacia abajo sobre ambas rejillas.

### INSTRUCCIONES PARA EL CONJUNTO ATOMIZADOR

1. Antes de instalar el conjunto atomizador, cerciéndose que el ventilador esté apagado.
2. Desenrosque la boquilla del atomizador.
3. Instale las boquillas atomizadoras en el ventilador encauchando el sujetador detrás de cada boquilla a los rayos de la rejilla frontal. (Vea la Figura 12, 13)
4. Instale la manguera del atomizador a una manguera estándar de jardín. (Vea la Figura 14)
5. Abra la llave del agua y regrese al ventilador.
6. Encienda el ventilador y disfrute de un proceso evaporizador natural.

### INSTRUCCIONES DE OPERACIÓN

1. Coloque la base en una superficie seca y nivelada.
2. Enchufe el cordón en cualquier tomacorriente estándar de 120 voltios de CA. Cercíese que el ventilador esté en la posición de apagado (OFF). El Selector de velocidades está localizado en la parte posterior del casco del motor.
3. La VELOCIDAD se regula girando la perilla a la posición deseada de 0-III-II-I.
4. La Perilla de Control de OSCILACIÓN (J) está sobre el casco del motor (H). Para iniciar la oscilación, presione la Perilla (J) y levántela para detener la oscilación.

