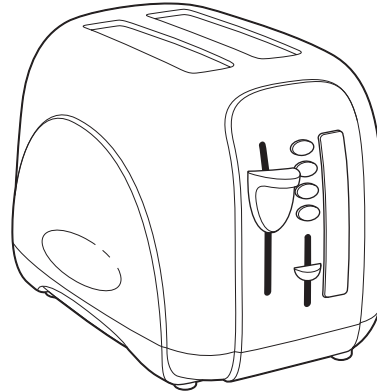


Hamilton Beach®

Toaster

Grille-pain



English.....	2
USA: 1-800-851-8900	
Français.....	11
Canada : 1-800-267-2826	

840114800

IMPORTANT SAFEGUARDS

When using electrical appliances, basic safety precautions should always be followed, including the following:

1. Read all instructions.
2. Do not touch hot surfaces. Use handles or knobs.
3. To protect against electrical shock do not immerse cord, plug, or toaster in water or other liquid.
4. Close supervision is necessary when any appliance is used by or near children.
5. Unplug from outlet when not in use and before cleaning. Allow to cool before putting on or taking off parts, or moving toaster.
6. Do not operate toaster with a damaged cord or plug or after toaster malfunctions or has been damaged in any manner. Call our toll-free customer service number for information on examination, repair, or adjustment.
7. The use of accessory attachments not recommended by Hamilton Beach/ Proctor-Silex, Inc. may cause injuries.
8. Do not use outdoors.
9. Do not let cord hang over edge of table or counter, or touch hot surfaces, including the store.
10. Do not place on or near a hot gas or electric burner, or in a heated oven.
11. Do not use toaster for other than intended use.
12. Oversized foods, metal foil packages, utensils or the plug and power cord must not be inserted in the toaster breadwells as these items may involve a risk of fire or electric shock.
13. A fire may occur if toaster is covered or touching flammable material, including curtains, draperies, walls, and the like, when in operation.
14. Do not attempt to dislodge food when toaster is plugged in.
15. This product is for household use only.
16. Failure to clean crumb tray may result in a fire hazard.
17. Do not operate toaster while unattended.
18. Before unplugging toaster, make sure bread lifter is in "up" position.

19. Do not cook, warm, or toast rice cakes, fried foods, or non-bread items.
20. Safeguard toaster from access to pets.
21. Do not clean with metal scouring pads. Pieces can break off pad and touch electrical parts resulting in risk of electrical shock.

SAVE THESE INSTRUCTIONS

CONSUMER SAFETY INFORMATION

This appliance is intended for household use only.

NEVER LEAVE TOASTER UNATTENDED!

This toaster is a metal body toaster and becomes hot during use. To avoid risk of burns, **DO NOT TOUCH HOT SURFACES.** Allow toaster to cool before touching, lifting, cleaning or storing.

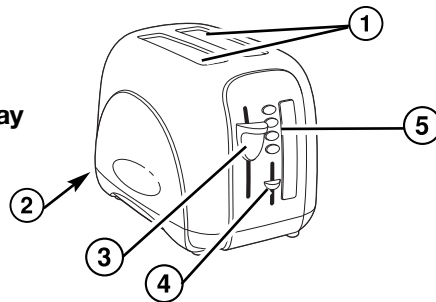
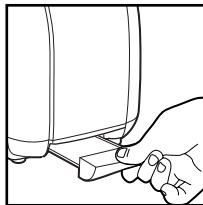
The length of the cord used on this appliance was selected to reduce the hazards of becoming tangled in, or tripping over, a longer cord. If a longer cord is necessary, an approved extension cord may be used. The electrical rating of the extension cord must be equal to or greater than the rating of the toaster. Care must be taken to arrange the extension cord so that it will not drape over the counter-top or tabletop where it can be pulled on by children or accidentally tripped over.

This appliance is equipped with a polarized plug. This type of plug has one blade wider than the other. The plug will fit into an electrical outlet only one way. This is a safety feature intended to help reduce the risk of electrical shock. If you are unable to insert the plug into the outlet, try reversing the plug. If the plug should still fail to fit, contact a qualified electrician to replace the obsolete outlet. Do not attempt to defeat the safety purpose of the polarized plug by modifying the plug in any way.

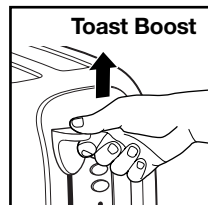
Parts and Features

1. Extra-Wide Slots with Bread Guides

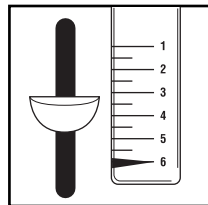
2. Slide-Out Crumb Tray



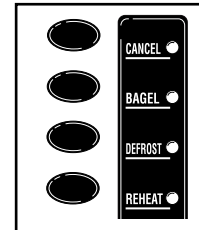
3. Bread Lifter/Toast Boost – Push down the bread lifter to start the toaster. At the end of a toast cycle, lift the bread lifter for Toast Boost, to reach small bread items.



4. Shade Selector – The shade selector ranges from light toast (Setting 1) to dark toast (Setting 6). Adjust to desired setting before using.



5. Programming Buttons



Cancel – To cancel or end a cycle, press the Cancel button. The cycle should stop and the light should go out.

Bagel – Load the toaster with the cut sides of the bagel facing out. After depressing the bread lifter, press the Bagel button. In the Bagel program, only the outside elements will energize.

Defrost – After starting the toasting cycle, press the Defrost button. This allows additional time for the product to thaw and heat through.

CAUTION: Only use the Defrost cycle on frozen foods that were made to be placed in a toaster.

Reheat – After starting the toasting cycle, press the Reheat button. This will cancel the original toasting cycle and only heat the bread for about 30 to 50 seconds. If you press Reheat, the Shade Selector setting does not affect the cycle time.

CAUTION: Never try to reheat any food product that has been spread or iced with margarine, butter, or other breakfast spread, jelly, frosting, or syrup.

To combine programs is easy. To toast a frozen bagel:

- Load bagel in toaster with cut sides facing out.
- Choose desired Shade Selector setting.
- Push down the Bread Lifter to start the toasting cycle.
- Press Bagel button, then press Defrost.

How to Toast

1. Plug toaster into electrical outlet.
2. Place bread in slots. Select toast shade and press down bread lifter.
NOTE: The bread lifter will not latch down unless the toaster is plugged in.
3. At the end of the toasting cycle, the bread will pop up automatically. Lift up on bread lifter to reach small bread.
4. To stop the toasting cycle sooner, lift up bread lifter or push the cancel button.

WARNING



Fire Hazard

Do not operate while unattended.
Do not cook, warm, or toast rice cakes, fried foods, or non-bread items.
Heat pastry-filled or frosted items on lightest setting.
Do not cover toaster or use near curtains, drapes, walls, or under cabinets.
Close supervision is necessary when used by or near children.
Never cover toaster or toast slots during operation.
Always unplug toaster when not in use.
Failure to follow these instructions can result in death or fire.

Tips and Troubleshooting

- Toasting is affected by the temperature of the bread. Room temperature bread may toast to a medium color on the medium setting. The same type of bread that has been refrigerated may require a darker setting to reach a medium color.
- The moisture content will also affect toasting. Fresh **bagels**, made locally, will have a higher moisture content than bagels purchased in the bread section of the supermarket. The bagel setting only energizes the outside wall heating elements. A second, shorter toasting cycle may be needed to reach desired brownness. Fresh bagels made locally may require two toasting cycles.
- Because of the irregular surface of **English muffins**, they may require more than one toasting cycle. After toasting for one cycle on the darkest setting, if a darker shade is desired, adjust shade selector to a lighter setting and toast for a second cycle. Watch closely to avoid overbrowning. English muffins cut with a knife toast more evenly than English muffins split with a fork.
- Many toasters have thermostats that must reset after toasting one cycle. The electronic controls of this toaster allow **toasting batch after batch**, with no waiting for the thermostat to reset.
- Thick foods may become wedged in the toaster slot. If food becomes jammed, the toaster will automatically shut off at the end of the toasting cycle. Unplug the toaster and let cool. **Use a wooden utensil to remove food.**
- When **toasting only one slice**, the bread may be placed in any slot of the toaster. When toasting a single slice, you may notice variations in bread color from side to side.

Tips and Troubleshooting (continued)

- Wheat or whole grain breads may require a slightly higher setting than white bread.
- After the Bread Lifter has popped up, place your finger under it and lift up. This will raise the food an additional ½ inch to help retrieve shorter items.

Toasting Guide

FOOD	Shade Setting	Optional Setting
Regular bread	Medium	
English muffins	Dark	Bagel
Bagels	Dark	Bagel
Frozen bread or buns	Medium	Defrost
Frozen waffles	Light	Defrost
Toaster pastries (such as Pop Tarts®)*	Light	

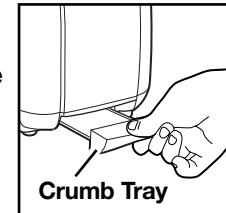
* Pop Tart is a registered trademark of the Kellogg Co.

* **NOTE:** Hamilton Beach/Proctor-Silex does not recommend heating toaster pastries in your toaster. Toaster pastries should be heated in a toaster oven broiler. However, if an alternative is not available, and you must use the toaster, be sure to set the toaster to the lowest possible setting, and never leave the toaster unattended during use.

Cleaning

NOTE: If the toaster is used daily, the crumb tray should be cleaned weekly.

1. Unplug toaster and let cool.
2. Slide open crumb tray, discard crumbs and wipe tray with clean cloth. Replace crumb tray.
3. Wipe outside of toaster with a damp cloth. Do not use abrasive cleansers that may scratch the surface of the toaster.



Customer Service

If you have a question, call our customer service number. Before calling, please note the model, type, and series numbers. These numbers can be found on the bottom of your toaster and will help us answer your question.

LIMITED WARRANTY

This product is warranted to be free from defects in material and workmanship for a period of two (2) years for Hamilton Beach Portfolio products or one (1) year for Hamilton Beach products from the date of original purchase, except as noted below. During this period, we will repair or replace this product, at our option, at no cost. THE FOREGOING WARRANTY IS IN LIEU OF ANY OTHER WARRANTY, WHETHER EXPRESS OR IMPLIED, WRITTEN OR ORAL INCLUDING ANY WARRANTY OF MERCHANTABILITY OR FITNESS FOR A PARTICULAR PURPOSE. ANY LIABILITY IS EXPRESSLY LIMITED TO AN AMOUNT EQUAL TO THE PURCHASE PRICE PAID, AND ALL CLAIMS FOR SPECIAL, INCIDENTAL AND CONSEQUENTIAL DAMAGES ARE HEREBY EXCLUDED. There is no warranty with respect to the following, which may be supplied with this product: glass parts, glass containers, cutter/strainer, blades, and/or agitators. This warranty extends only to the original consumer purchaser and does not cover a defect resulting from abuse, misuse, neglect, use for commercial purposes, or any use not in conformity with the printed directions. This warranty gives you specific legal rights, and you may also have other legal rights which vary from state to state, or province to province. Some states or provinces do not allow limitations on implied warranties or special, incidental or consequential damages, so the foregoing limitations may not apply to you.

If you have a claim under this warranty, DO NOT RETURN THE APPLIANCE TO THE STORE! Please call our CUSTOMER SERVICE NUMBER. (For faster service please have model, series, and type numbers ready for operator to assist you.)

CUSTOMER SERVICE NUMBERS

In the U.S. 1-800-851-8900

In Canada 1-800-267-2826

Web site address: www.hamiltonbeach.com

KEEP THESE NUMBERS FOR FUTURE REFERENCE!

PRÉCAUTIONS IMPORTANTES

Lors de l'utilisation d'appareils électroménagers, des précautions fondamentales de sécurité doivent toujours être observées, y compris ce qui suit :

1. Lire toutes les instructions.
2. Ne pas toucher les surfaces chaudes. Utiliser les poignées ou les boutons.
3. Pour protéger contre le risque de choc électrique, ne pas immerger le cordon, la fiche ou le grille-pain dans l'eau ou autre liquide.
4. Une bonne surveillance est nécessaire lorsqu'un appareil ménager est utilisé par des enfants ou près d'eux.
5. Débrancher le grille-pain de la prise de courant lorsqu'il n'est pas utilisé et avant le nettoyage. Le laisser refroidir avant d'y ajouter ou d'y enlever des pièces ou de le déplacer.
6. Ne pas faire fonctionner le grille-pain avec un cordon ou une fiche endommagé(e) ou lorsque le grille-pain ne fonctionne pas bien ou a été endommagé d'une manière quelconque. Veuillez composer notre numéro de service à la clientèle sans frais pour des renseignements concernant examen, réparation, ou ajustement.
7. L'utilisation d'accessoires non recommandés par Hamilton Beach/ Proctor-Silex, Inc. peut causer des blessures.
8. Ne pas utiliser à l'extérieur.
9. Ne pas laisser le cordon pendre du bord d'une table ou d'un comptoir, ou toucher des surfaces chaudes, y compris la cuisinière.
10. Ne pas placer l'appareil sur ou près d'un brûleur à gaz ou d'un élément électrique chaud, ou dans un four chauffé.
11. Ne pas utiliser le grille-pain pour toute autre fin que son utilisation déterminée.
12. Des aliments de trop grande taille, des emballages en feuille métallique, des ustensiles ou la fiche et le cordon d'alimentation ne doivent pas être introduits dans les fentes du grille-pain, car ces éléments peuvent provoquer un risque d'incendie ou de choc électrique.
13. Un incendie peut survenir si le grille-pain est recouvert ou en contact avec un matériau inflammable, y compris rideaux, tentures, murs et autres articles semblables, lorsqu'il fonctionne.

14. Ne pas essayer de dégager un aliment lorsque le grille-pain est branché.
15. Ce produit est destiné à l'utilisation domestique seulement.
16. L'omission de nettoyer le plateau à miettes peut entraîner un risque d'incendie.
17. Ne pas faire fonctionner le grille-pain sans surveillance.
18. Avant de débrancher le grille-pain, s'assurer que la manette de soulèvement est à la position soulevée.
19. Ne pas faire cuire, réchauffer ou griller des croquettes de riz, des aliments frits ou des articles qui ne sont pas du pain.
20. Protéger le grille-pain contre l'accès par des animaux domestiques.
21. Ne pas nettoyer l'appareil avec des tampons métalliques à récurer. Des pièces peuvent se séparer du tampon et toucher des parties électriques et entraîner un risque de choc électrique.

CONSERVEZ CES INSTRUCTIONS

RENSEIGNEMENTS DE SÉCURITÉ AUX CONSOMMATEURS

Cet appareil est conçu uniquement pour l'usage domestique.

NE JAMAIS LAISSER LE GRILLE-PAIN EN FONCTIONNEMENT SANS SURVEILLANCE !

Ce grille-pain à boîtier de métal devient chaud en cours d'utilisation. Pour éviter les brûlures, **NE PAS TOUCHER LES SURFACES CHAUDES**. Laisser le grille-pain refroidir avant de le toucher, déplacer, soulever, nettoyer ou ranger.

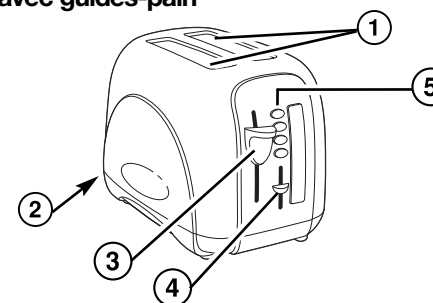
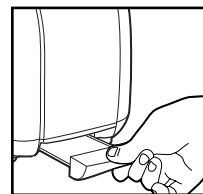
La longueur du cordon de cet appareil a été choisie de façon à ce que l'on ne risque pas de trébucher dessus. Si un cordon plus long est nécessaire, utiliser une rallonge appropriée. Le calibrage de la rallonge doit être le même que celui du grille-pain ou supérieur. Lorsqu'on utilise une rallonge, s'assurer qu'elle ne traverse pas la zone de travail, que des enfants ne puissent pas tirer dessus par inadvertance et qu'on ne puisse pas trébucher dessus.

Cet appareil est muni d'une fiche polarisée. Ce type de fiche présente une broche plus large que l'autre. La fiche peut être introduite dans une prise que dans un sens seulement. Il s'agit d'une caractéristique de sécurité visant à réduire le risque de choc électrique. Si la fiche ne peut pas être insérée dans la prise, la tourner dans l'autre sens. Si elle ne peut toujours pas être insérée dans la prise, contacter un électricien qualifié pour qu'il remplace la prise désuète. Ne pas essayer de contourner l'objectif de sécurité de la fiche polarisée en la modifiant de quelque manière que ce soit.

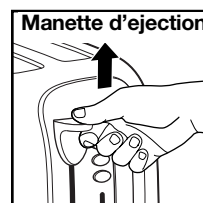
Pièces et caractéristiques

1. Fentes extra larges avec guides-pain

2. Plateau à miettes coulissant

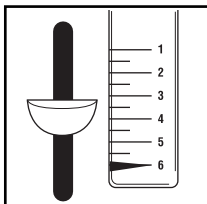


3. Manette de soulèvement et d'éjection du pain –

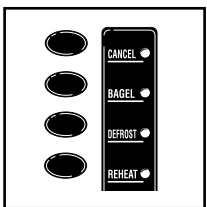


Abaisser la manette pour mettre le grille-pain en fonctionnement. À la fin d'un cycle de grillage, soulever la manette pour éjecter la rôtie, et pour atteindre les petits formats de pain.

4. Sélecteur de grillage – Le sélecteur de grillage varie de grillage léger (Réglage 1) à grillage foncé (Réglage 6). Choisir le réglage désiré avant l'utilisation.



5. Boutons de programmation



Cancel (annulation) – Pour annuler ou arrêter un cycle, appuyer sur le bouton Cancel. Le cycle devrait s'arrêter et le témoin s'éteindre.

Bagel – Charger le grille-pain en plaçant les bagels côté coupé vers l'extérieur. Après avoir abaissé la manette, appuyer sur le bouton Bagel. Dans le programme Bagel, seuls les éléments externes sont activés.

Defrost (décongélation) – Après la mise en marche du cycle de grillage, appuyer sur le bouton Defrost. L'aliment bénéficie alors d'un temps supplémentaire pour décongeler et chauffer.

MISE EN GARDE : N'utiliser le cycle de décongélation que pour les aliments congelés conçus pour être placés dans un grille-pain.

Reheat (réchauffage) – Après la mise en marche du cycle de grillage, appuyer sur le bouton Reheat. Le cycle de grillage original sera annulé et remplacé par un réchauffage de 30 à 50 secondes. Si on appuie sur Reheat, le sélecteur de grillage n'affecte pas la durée du cycle.

MISE EN GARDE : Ne jamais essayer de réchauffer un aliment sur lequel on a étendu du beurre, de la margarine ou autre garniture de petit-déjeuner tel que gelée, glaçage ou sirop.

Il est facile de combiner des programmes. Grillage d'un bagel congelé :

- Placer le bagel dans le grille-pain, côtés coupés vers l'extérieur.
- Choisir le réglage de grillage désiré.
- Abaisser la manette pour commencer le grillage.
- Appuyer sur le bouton Bagel, puis sur Defrost.

Comment griller

1. Brancher le grille-pain sur une prise de courant.
2. Placer le pain dans les fentes. Sélectionner le degré de grillage et abaisser la manette.
REMARQUE : La manette de soulèvement du grille-pain ne s'enclenche pas tant que le grille-pain n'est pas branché.
3. À la fin du cycle de grillage, le pain remonte automatiquement. Soulever la manette pour sortir les tranches plus petites.
4. Pour arrêter le cycle de grillage plus tôt, soulever la manette ou appuyer sur le bouton Cancel.

! AVERTISSEMENT



Risque d'incendie

Ne pas faire fonctionner sans surveillance.

Ne pas faire cuire, réchauffer ou griller des croquettes de riz, des aliments frits ou des articles qui ne sont pas à base de pain.

Faire chauffer les pâtisseries garnies ou glacées au réglage le plus faible.

Ne pas couvrir le grille-pain ou l'utiliser près de rideaux, tentures, murs ou sous des armoires.

Une bonne surveillance est nécessaire lorsque l'appareil est utilisé par ou près des enfants.

Ne jamais couvrir le grille-pain ou les fentes pendant qu'il fonctionne.

Toujours débrancher le grille-pain lorsqu'on ne l'utilise pas.

Le non-respect de ces instructions peut causer un décès ou un incendie.

Conseils et dépannage

- Le grillage est affecté par la température du pain. Le pain à la température ambiante peut griller à une nuance moyenne au réglage moyen. Le même genre de pain réfrigéré peut nécessiter un réglage plus foncé pour atteindre une nuance moyenne.
- La teneur en humidité affecte aussi le grillage. Des **bagels** frais, fabriqués localement, auront une teneur plus élevée en humidité que les bagels achetés à la section de boulangerie d'un supermarché. Le réglage bagel n'active que les éléments des parois externes. Un second cycle de grillage plus court peut être nécessaire pour obtenir le brunissement désiré. Des bagels frais préparés localement peuvent exiger deux cycles de grillage.
- À cause de la surface irrégulière des **muffins anglais**, ils peuvent exiger plus d'un cycle de grillage. Après un cycle de grillage au réglage le plus foncé, si une nuance plus foncée est désirée, régler le sélecteur de grillage à un réglage plus pâle et faire griller pendant un autre cycle. Bien surveiller pour éviter le brunissement excessif. Les muffins anglais coupés avec un couteau grillent de façon plus égale que les muffins anglais séparés avec une fourchette.
- De nombreux grille-pain ont des thermostats qui doivent être réglés de nouveau après un cycle de grillage. Les réglages électroniques de ce grille-pain permettent le grillage **tranche après tranche** sans attendre que le thermostat soit réglé de nouveau.

- Il arrive que des aliments trop épais restent coincés dans les fentes du grille-pain. Lorsque cela arrive, le grille-pain s'arrête automatiquement à la fin du cycle de grillage. Débrancher le grille-pain, le laisser refroidir et **dégager l'aliment à l'aide d'un ustensile en bois.**
- Lors du **grillage d'une seule tranche**, le pain peut être placé dans une fente ou l'autre du grille-pain. Il est possible que la nuance de grillage varie d'un côté à l'autre.
- Les pains complets ou de blé entier peuvent nécessiter un réglage un peu plus élevé que le pain blanc.
- Après que la manette a remonté, placer un doigt sous le levier et le soulever. Ceci soulèvera l'aliment d'un demi pouce supplémentaire et permettra de sortir plus facilement les articles plus courts.

Guide d'utilisation

ALIMENT	Réglage du grillage	Réglage facultatif
Pain ordinaire	Moyenne	
Muffins anglais	Foncée	Bagel
Bagels	Foncée	Bagel
Pain ou petits pains congelés	Moyenne	Décongélation
Gaufres congelées	Moyenne	Décongélation
Pâtisseries à griller (telles que Pop Tarts®)*	Pâle	

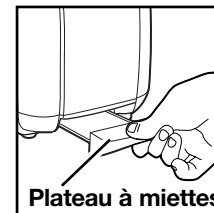
* Pop Tart est une marque déposée de la Cie Kellogg Co.

***REMARQUE :** Hamilton Beach/Proctor-Silex ne recommande pas de réchauffer les pâtisseries à griller dans votre grille-pain. Les pâtisseries à griller devraient être réchauffées dans un four grille-pain. Toutefois, s'il est nécessaire d'utiliser le grille-pain, le régler au réglage le plus bas possible et ne pas le laisser sans surveillance pendant qu'il fonctionne.

Nettoyage

REMARQUE : Lorsque le grille-pain est utilisé quotidiennement, le plateau à miettes doit être nettoyé chaque semaine.

1. Débranchez le grille-pain et laissez-le refroidir.
2. Laissez le grille-pain sur le comptoir. Faites glisser et sortir le plateau à miettes, mettez les miettes au rebut et essuyez le plateau à l'aide d'un linge propre. Remettez le plateau en place.
3. Essuyez l'extérieur du grille-pain à l'aide d'un linge propre humide. N'utilisez pas de nettoyants abrasifs qui risqueraient d'égratigner la surface du grille-pain.



Service à la clientèle

Si vous avez une question, composez notre numéro de service à la clientèle. Avant de faire un appel veuillez noter les numéros de modèle, de type et de série, qui se trouvent à la base de votre grille-pain, ce qui nous aidera à répondre à votre question.

GARANTIE LIMITÉE

Ce produit est garanti exempt de vices de matériau et de fabrication pendant une période de deux (2) ans pour les produits Hamilton Beach Portfolio, ou pendant un (1) an pour les produits Hamilton Beach à partir de la date de l'achat original, excepté ce qui est noté ci-dessous. Au cours de cette période, nous réparerons ou remplacerons ce produit sans frais, à notre discrétion. LA GARANTIE CI-DESSUS REMPLACE TOUTE AUTRE GARANTIE EXPRESSE OU IMPLICITE, ÉCRITE OU ORALE, Y COMPRIS TOUTE GARANTIE DE QUALITÉ MARCHANDE OU DE CONFORMITÉ À UNE FIN PARTICULIÈRE. TOUTE RESPONSABILITÉ EST EXPRESSÉMENT LIMITÉE À UN MONTANT ÉGAL AU PRIX D'ACHAT PAYÉ ET TOUTES LES RÉCLAMATIONS POUR DOMMAGES SPÉCIAUX ET INDIRECTS SONT PAR LES PRÉSENTES EXCLUES. La garantie ne s'applique pas aux accessoires suivants qui pourraient être vendus avec ce produit : pièces en verre, récipients en verre, couteau/tamis, lames et/ou agitateurs. Cette garantie ne s'applique qu'à l'acheteur d'origine et ne couvre pas un vice causé par l'abus, le mésusage, la négligence, l'usage à des fins commerciales ou tout autre usage non prescrit dans le mode d'emploi. Cette garantie vous confère des droits juridiques spécifiques et vous pouvez aussi jouir d'autres droits juridiques qui peuvent varier d'un État à un autre ou d'une province à une autre. Certains États ou provinces ne permettent pas les limitations sur les garanties implicites ou les dommages spéciaux ou indirects de telle sorte que les limitations ci-dessus ne s'appliquent peut-être pas dans votre cas.

Si vous désirez procéder à une réclamation en vertu de cette garantie, NE RETOURNEZ PAS L'APPAREIL AU MAGASIN! Veuillez téléphoner au NUMÉRO DU SERVICE À LA CLIENTÈLE. (Pour un service plus rapide, ayez à portée de la main les numéros de série, de modèle et de type de votre appareil lorsque vous communiquez avec un représentant.)

NUMÉROS DU SERVICE À LA CLIENTÈLE

Aux États-Unis 1-800-851-8900

Au Canada 1-800-267-2826

Adresse du site Web : www.hamiltonbeach.com

CONSERVEZ CES NUMÉROS POUR RÉFÉRENCE ULTÉRIEURE!

HAMILTON BEACH ♦ PROCTOR-SILEX, INC.

263 Yadkin Road
Southern Pines, NC 28387

PROCTOR-SILEX CANADA, INC.

Picton, Ontario K0K 2T0