

Blender

Mélangeur

Licuada

Le invitamos a leer cuidadosamente este instructivo antes de usar su aparato.



English	2
USA: 1-800-851-8900	
Français	10
Canada : 1-800-267-2826	
Español.....	19
México: 01 800 71 16 100	

IMPORTANT SAFEGUARDS

When using electric appliances, basic safety precautions should always be followed, including the following:

1. Read all instructions. Keep these instructions for future reference.
2. To protect against risk of electrical shock, do not put cord, plug, base, or motor in or near water or other liquid.
3. Close supervision is necessary when any appliance is used by or near children.
4. Unplug cord from outlet when not in use, before putting on or taking off parts, and before cleaning.
5. Avoid contact with moving parts.
6. Do not operate any appliance with a damaged cord or plug, or after the appliance malfunctions or is dropped or damaged in any manner. Contact an authorized service facility for information on examination, repair, mechanical or electrical adjustment.
7. The use of attachments, including canning jars, not recommended or sold by Hamilton Beach/Proctor-Silex, Inc. may cause a risk of injury to persons.
8. Do not use outdoors.
9. Do not let cord hang over edge of table or counter, or touch hot surfaces, including the stove.
10. Keep hands and utensils out of container while blending to reduce the risk of severe personal injury and/or damage to blender. A rubber spatula may be used but must be used only when blender is not running.
11. Blades are sharp, handle carefully.
12. Do not use a broken, chipped or cracked blender jar.
13. Do not use broken, cracked or loose cutting blades.
14. To reduce the risk of injury, never place cutting unit blades on base without jar properly attached.
15. Always operate blender with cover in place.
16. When blending hot liquids, remove center piece of two-piece cover. Do not fill blender container beyond the 3 cup level. Always begin processing at the lowest speed setting. Keep hands and other exposed skin away from the cover opening to prevent possible burns.

17. Screw on jar retaining ring firmly. Injury can result if moving blades accidentally become exposed.
18. If the jar should turn when the motor is switched ON, switch OFF (**O**) immediately and tighten jar in threaded retaining ring.
19. Do not leave blender unattended while it is operating.
20. To disconnect cord, turn the control to OFF (**O**), then remove plug from wall outlet.
21. Do not use appliance for other than intended purpose.

SAVE THESE INSTRUCTIONS

CONSUMER SAFETY INFORMATION

This appliance intended for household use only. Use for food or liquids only.

This appliance is equipped with a polarized plug. This type of plug has one blade wider than the other. The plug will fit into an electrical outlet only one way. This is a safety feature intended to help reduce the risk of electrical shock. If you are unable to insert the plug into the outlet, try reversing the plug. If the plug should still fail to fit, contact a qualified electrician to replace the obsolete outlet. Do not attempt to defeat the safety purpose of the polarized plug by modifying the plug in any way.

The length of the cord used on this appliance was selected to reduce the hazards of becoming tangled in, or tripping over a longer cord. If a longer cord is necessary an approved extension cord may be used. The electrical rating of the extension cord must be equal to or greater than the rating of the blender. Care must be taken to arrange the extension cord so that it will not drape over the countertop or tabletop where it can be pulled on by children or accidentally tripped over.

If the cutting unit blades lock and do not move, it will damage the motor. Do not use. Call the toll-free customer service number for information.

Do not place blender jar in the freezer filled with food or liquid. This will freeze and damage the cutting unit, jar, and motor.

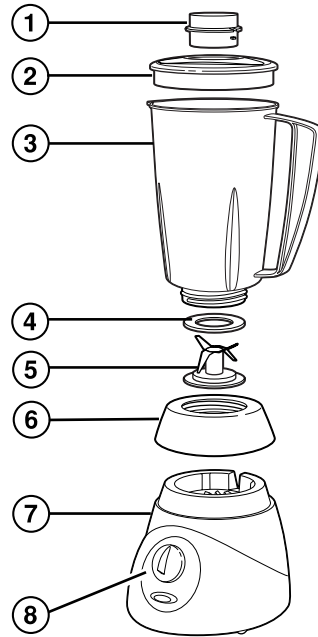
Know Your Blender

- 1. Filler-Cap
- 2. Lid
- 3. Jar

PULSE Button – For instant control. Pulse operates only as long as the dial is aligned with Pulse “P”. The blender motor stops when the dial is released.

Cutting Unit Assembly

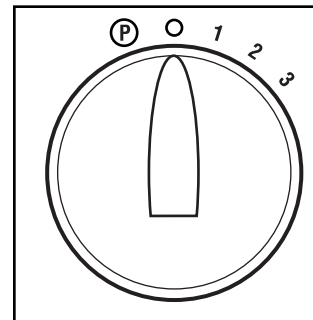
- 4. Gasket
- 5. Blades
- 6. Jar Collar
- 7. Base
- 8. Rotary Dial



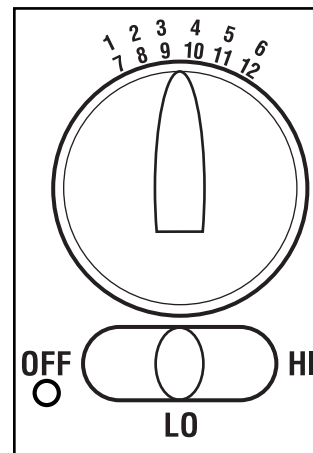
Before First Use: After unpacking the blender, wash everything except the blender base in hot, soapy water. Dry thoroughly. Do not place in dishwasher. Wipe the blender base with a damp cloth or sponge. **DO NOT IMMERSE THE BASE IN WATER.** Care should be taken when handling the blades as they are very sharp.

4

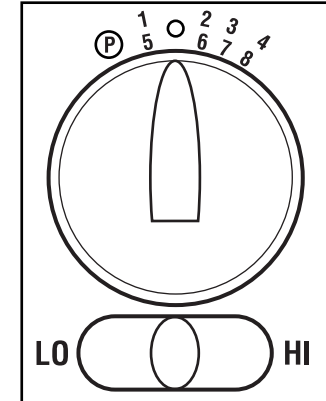
Control Panels



2-4 Speed Control



10-18 Speed Control



6-8 Speed Control

5

How to Assemble and Use

IMPORTANT: Your blender jar and cutting blades are subject to wear during normal use. Always inspect jar for nicks, chips or cracks. Always inspect cutting blades for broken, cracked or loose blades. If jar or cutting blades are damaged, do not use. Contact an authorized service facility to obtain replacement parts.

1. Make sure blender is unplugged. Place blender base on clean, dry surface to keep foreign particles from being pulled up into motor during operation.
2. Place blades in retaining ring. Fit gasket over blades. The gasket must lie flat. Set jar on top of gasket and screw on jar collar.
3. Make sure the jar collar is firmly screwed onto the jar. If not, it may loosen later when motor is turned on.
4. Set jar into place on blender base, making sure it is securely seated. If not, gently rock the jar until seated.
5. Put ingredients in jar, place lid on jar.
6. Plug cord into outlet.
7. Process food or beverages. Place hand on lid when blending liquids. Rotate dial on control panel to start blender. For 10 or more speeds, rotate dial to desired speed then slide switch to LO or HI. For models with fewer speeds, select LO or HI, then rotate dial to desired speed.
8. ALWAYS turn blender off and wait until blades have stopped rotating before removing jar.
9. To remove jar after blending is complete, lift the jar straight up. If it is not easily removed, rock gently and lift. Do not twist.
10. NEVER replace jar onto unit while motor is running.

How to Clean the Blender

1. Unplug blender from electrical outlet.
2. Wipe blender base, control panel, and cord with a damp cloth or sponge. To remove stubborn spots, use a mild, non-abrasive cleanser.
3. To clean jar, unscrew jar collar and remove cutting unit assembly from jar.
4. Carefully remove blades and gasket from bottom of jar collar.
5. Carefully wash blades, jar collar, gasket, jar (if plastic), and lid in hot, soapy water. Rinse and dry thoroughly. Do not soak. **Do not wash blades, jar collar, gasket, plastic jar, or cover in a dishwasher.**
6. Reassemble cutting unit assembly onto jar, replace jar onto blender base.
7. Store blender with lid ajar to prevent container odor.

Hints for Best Use

- Processing hot foods or liquids in the blender may cause hot liquid to spurt out when the cover is removed. Always remove the filler-cap from the cover before blending hot foods or liquids.
- To add foods when blender is operating, remove filler-cap from container cover and add ingredients through the opening.
- If blending action stops during blending or ingredients stick to sides of the jar, turn blender OFF. Remove cover and use a rubber spatula to push mixture toward blades.
- Do not try to mash potatoes, mix stiff dough, whip egg whites, grind raw meat, or extract juices from fruits and vegetables. The blender is not made to perform these tasks.
- Do not store food or liquids in the blender jar.
- Avoid bumping or dropping the blender.

Customer Service

If you have a question about your blender, call our toll-free customer service number. Before calling, please note the model, type, and series numbers and fill in that information below. These numbers can be found on the bottom of your blender. This information will help us answer your question much more quickly.

MODEL: _____ **TYPE:** _____ **SERIES:** _____

The following warranty applies only to product purchased in the United States and Canada.

LIMITED WARRANTY

This product is warranted to be free from defects in material and workmanship for a period of two (2) years for Hamilton Beach Portfolio products, one (1) year for Hamilton Beach products or one hundred eighty (180) days for Proctor-Silex products from the date of original purchase, except as noted below. During this period, we will repair or replace this product, at our option, at no cost. THE FOREGOING WARRANTY IS IN LIEU OF ANY OTHER WARRANTY, WHETHER EXPRESS OR IMPLIED, WRITTEN OR ORAL INCLUDING ANY WARRANTY OF MERCHANTABILITY OR FITNESS FOR A PARTICULAR PURPOSE. ANY LIABILITY IS EXPRESSLY LIMITED TO AN AMOUNT EQUAL TO THE PURCHASE PRICE PAID, AND ALL CLAIMS FOR SPECIAL, INCIDENTAL AND CONSEQUENTIAL DAMAGES ARE HEREBY EXCLUDED. There is no warranty with respect to the following, which may be supplied with this product: glass parts, glass containers, cutter/strainer, blades, and/or agitators. This warranty extends only to the original consumer purchaser and does not cover a defect resulting from abuse, misuse, neglect, use for commercial purposes, or any use not in conformity with the printed directions. This warranty gives you specific legal rights, and you may also have other legal rights which vary from state to state, or province to province. Some states or provinces do not allow limitations on implied warranties or special, incidental or consequential damages, so the foregoing limitations may not apply to you.

If you have a claim under this warranty, DO NOT RETURN THE APPLIANCE TO THE STORE! Please call our CUSTOMER SERVICE NUMBER. (For faster service please have model, series, and type numbers ready for operator to assist you.)

CUSTOMER SERVICE NUMBERS

In the U.S. 1-800-851-8900
In Canada 1-800-267-2826

**Web site address: www.hamiltonbeach.com or
www.proctorsilex.com**

KEEP THESE NUMBERS FOR FUTURE REFERENCE!

INSTRUCTIONS IMPORTANTES

Lorsqu'on utilise un appareil électrique, il faut toujours respecter certaines règles de sécurité fondamentales, notamment les suivantes :

1. Lire toutes les instructions. Conserver ces instructions pour consultation ultérieure.
2. Afin d'éviter le risque de choc électrique, ne pas mettre le cordon, la fiche, le socle ou le moteur dans ou près de l'eau ou d'autres liquides.
3. Une surveillance étroite est nécessaire lorsque tout appareil est utilisé par ou à proximité d'un enfant.
4. Débrancher le cordon de la prise de courant lorsqu'on n'utilise pas l'appareil, avant d'installer ou de retirer des pièces et avant de le nettoyer.
5. Éviter tout contact avec les pièces mobiles.
6. Ne pas utiliser un appareil dont la fiche ou le cordon est abîmé, qui présente un problème de fonctionnement ou qui a été échappé ou endommagé d'une manière quelconque. Contacter un établissement de service autorisé pour obtenir des informations sur un examen, une réparation ou un réglage mécanique ou électrique.
7. L'utilisation d'accessoires, y compris les récipients de mise en conserve, non recommandés ou vendus par Hamilton Beach/Proctor-Silex, Inc. peut entraîner un risque de blessure personnelle.
8. Ne pas utiliser à l'extérieur.
9. Ne pas laisser le cordon pendre d'une table ou d'un comptoir, ou entrer en contact avec une surface chaude, y compris une cuisinière.
10. Ne pas mettre la main ou un ustensile dans le récipient lorsque l'appareil fonctionne pour réduire le risque de blessure corporelle grave et/ou d'endommagement du mélangeur. On peut utiliser une spatule en caoutchouc uniquement lorsque le mélangeur n'est pas en marche.
11. Les lames sont coupantes. Manipuler avec précaution.
12. Ne pas utiliser de récipient cassé, écaillé ou fissuré.

13. Ne pas utiliser de lames cassées, fissurées ou desserrées.
14. Pour réduire le risque de blessure, ne jamais mettre les lames de coupe sur le socle sans mettre le récipient correctement en place.
15. Toujours faire fonctionner le mélangeur avec le couvercle en place.
16. Lors du mélange de liquides chauds, retirer la partie centrale du couvercle en deux parties. Ne pas dépasser le repère de 3 tasses lorsqu'on remplit le mélangeur. Toujours commencer la préparation au réglage de vitesse le plus faible. Garder les mains et toute autre partie du corps exposée éloignées de l'ouverture sur le couvercle afin d'éviter toute brûlure.
17. Bien visser la bague de retenue du récipient. Une exposition accidentelle des lames en mouvement peut entraîner des blessures.
18. Si le récipient tourne lorsque le moteur est mis en marche (**I**), l'éteindre immédiatement (**O**) et serrer le récipient sur la bague de retenue.
19. Ne pas laisser l'appareil sans surveillance lorsqu'il fonctionne.
20. Pour débrancher, régler la commande à OFF (**O**), puis retirer la fiche de la prise de courant.
21. Ne pas utiliser l'appareil autrement qu'aux fins auxquelles il a été prévu.

CONSERVEZ CES INSTRUCTIONS

RENSEIGNEMENTS DE SÉCURITÉ AUX CONSOMMATEURS

**Cet appareil est destiné à l'usage domestique seulement.
À utiliser pour les aliments ou les liquides uniquement.**

Cet appareil est équipé d'une fiche polarisée. Ce type de fiche a une broche plus large que l'autre. La fiche pourra se brancher dans une prise électrique dans un sens seulement. C'est une mesure de sécurité visant à réduire le risque de choc électrique. Si la fiche ne convient pas à la prise, essayer de la tourner dans l'autre sens. Si la fiche n'entre toujours pas dans la prise, faire remplacer la prise désuète par un électricien qualifié. Ne pas essayer d'aller à l'encontre de cette mesure de sécurité en modifiant la fiche polarisée d'une façon ou d'une autre.

La longueur du cordon de cet appareil a été choisie de façon à ce que l'on ne risque pas de trébucher dessus ou s'emmêler. Si un cordon plus long est nécessaire, utiliser une rallonge approuvée à cet effet. Le calibrage de la rallonge doit être le même que celui de l'appareil ou supérieur. Lorsqu'on utilise une rallonge, s'assurer qu'elle ne traverse pas la surface de travail, qu'un enfant ne puisse pas tirer dessus par inadvertance et qu'on ne puisse pas trébucher dessus.

Si les lames de coupe se verrouillent et ne bougent pas, ceci endommagera le moteur. Ne pas utiliser l'appareil. Composer le numéro sans frais d'assistance à la clientèle pour obtenir des informations.

Ne pas mettre le récipient du mélangeur rempli d'aliments ou de liquide au congélateur. Le tout congèlera et endommagera le dispositif de coupe, le récipient et le moteur.

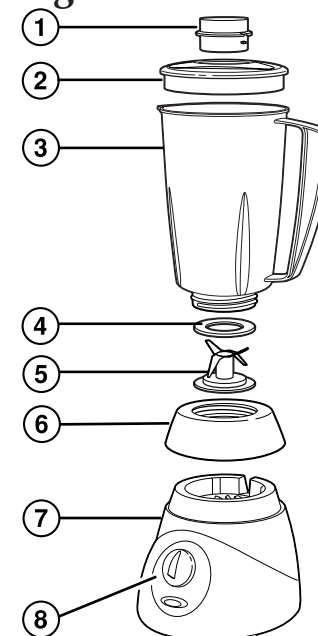
Nomenclature du mélangeur

1. Bouchon de remplissage
2. Couvercle
3. Récipient

Bouton d'impulsion (Pulse) – pour une commande instantanée. L'impulsion fonctionne seulement lorsque le cadran est aligné sur « P » (Pulse). Le moteur du mélangeur s'arrête lorsqu'on relâche le cadran.

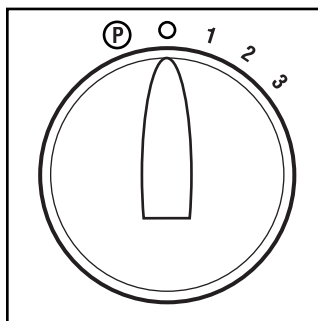
Ensemble de coupe

4. Joint d'étanchéité
5. Lames
6. Bague du récipient
7. Socle
8. Cadran rotatif

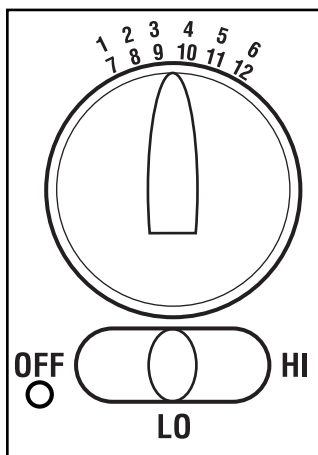


Avant la première utilisation : Une fois le mélangeur déballé, laver le tout, sauf le socle du mélangeur, dans de l'eau chaude savonneuse. Sécher à fond. Ne pas mettre au lave-vaisselle. Essuyer le socle du mélangeur avec un linge ou une éponge humide. **NE PAS PLONGER LE SOCLE DANS L'EAU.** Prendre des précautions lors de la manipulation des lames car elles sont très coupantes.

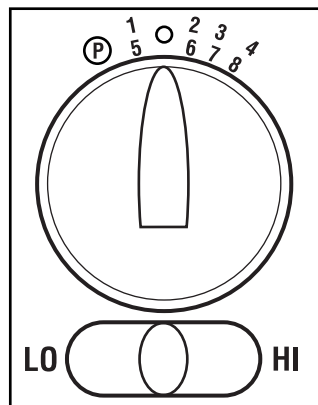
Tableaux de commande



Commande de 2 à 4 vitesses



Commande de 10 à 18 vitesses



Commande de 6 à 8 vitesses

14

Assemblage et utilisation

IMPORTANT : Votre récipient de mélangeur et les lames de coupe sont sujets à l'usure en utilisation normale. Toujours inspecter le récipient pour voir s'il n'est pas fissuré, ébréché ou endommagé. Toujours inspecter les lames de coupe pour voir si elles ne sont pas cassées, fissurées ou desserrées. Si le récipient ou les lames sont endommagés, ne pas les utiliser. Contacter un établissement de service autorisé pour obtenir des pièces de rechange.

1. S'assurer que le mélangeur est débranché. Placer le socle du mélangeur sur une surface propre et sèche pour empêcher les corps étrangers d'être attirés dans le moteur lors du fonctionnement.
2. Placer les lames dans l'anneau de retenue. Mettre en place le joint par-dessus les lames. Le joint doit être à plat. Placer le récipient sur le joint et visser la bague du récipient.
3. S'assurer que la bague du récipient est bien vissée sur le récipient. Sinon, celui-ci pourrait se desserrer par la suite lorsque le moteur est en marche.
4. Mettre le récipient sur le socle du mélangeur, en s'assurant qu'il soit bien en place. Sinon, bouger légèrement le récipient jusqu'à ce qu'il soit bien en place.
5. Mettre les ingrédients dans le récipient, et placer le couvercle sur le récipient.
6. Brancher le cordon dans la prise électrique.
7. Préparer les aliments ou boissons. Mettre la main sur le couvercle lorsqu'on mélange des liquides. Tourner le cadran sur le tableau de commande pour mettre le mélangeur en marche. Pour une vitesse allant jusqu'à 10 ou plus, tourner le cadran à la vitesse désirée puis glisser le commutateur à LO (basse) ou HI (élevée). Pour les modèles avec moins de vitesses, sélectionner LO ou HI puis tourner le cadran à la vitesse désirée.

15

8. TOUJOURS éteindre le mélangeur et attendre que les lames s'arrêtent de tourner avant d'enlever le récipient.
9. Pour enlever le récipient une fois que le mélange est fait, le soulever tout droit. S'il ne se retire pas facilement, le bouger légèrement et soulever. Ne pas le tourner.
10. NE JAMAIS replacer le récipient sur l'appareil lorsque le moteur est en marche.

Nettoyage du mélangeur

1. Débrancher le mélangeur de la prise électrique.
2. Essuyer le socle du mélangeur, le tableau de commande et le cordon avec un linge ou une éponge humide. Pour enlever les taches tenaces, utiliser un nettoyant doux non abrasif.
3. Pour nettoyer le récipient, dévisser la bague du récipient et retirer le dispositif de coupe du récipient.
4. Retirer avec précaution les lames et le joint du fond de la bague du récipient.
5. Laver soigneusement les lames, la bague du récipient, le joint, le récipient (s'il est en plastique) et le couvercle dans de l'eau chaude savonneuse. Rincer et sécher à fond. Ne pas tremper.
Ne pas laver les lames, la bague du récipient, le joint, le récipient en plastique ou le couvercle au lave-vaisselle.
6. Assembler de nouveau le dispositif de coupe sur le récipient, replacer le récipient sur le socle du mélangeur.
7. Ranger le mélangeur avec le couvercle légèrement ouvert pour empêcher la formation d'odeurs dans le récipient.

Conseils pour la meilleure utilisation

- Lors de la préparation d'aliments ou de liquides chauds dans le mélangeur, le liquide chaud pourrait éclabousser lorsqu'on retire le couvercle. Toujours retirer le bouchon de remplissage du couvercle avant de mélanger des aliments ou des liquides chauds.
- Pour ajouter des aliments lorsque le mélangeur est en marche, retirer le bouchon de remplissage du couvercle du récipient et ajouter les ingrédients par l'ouverture.
- Si l'action de mélange s'arrête lors du mélange ou que des ingrédients collent aux parois du récipient, éteindre le mélangeur. Enlever le couvercle et à l'aide d'une spatule en caoutchouc, pousser le mélange vers les lames.
- Ne pas essayer d'écraser des pommes de terre, de mélanger de la pâte ferme, de battre en neige des blancs d'œufs, d'émincer de la viande crue ou d'extraire des jus de fruits et de légumes. Le mélangeur n'est pas conçu pour procéder à ces opérations.
- Ne pas conserver d'aliments ou de liquides dans le récipient du mélangeur.
- Éviter les chocs ou les chutes du mélangeur.

Service à la clientèle

Si vous avez une question concernant votre mélangeur, composez notre numéro sans frais d'assistance à la clientèle. Avant d'appeler, veuillez noter les numéros de modèle, de type et de série ci-dessous. Ces numéros se trouvent au bas de votre mélangeur. Ces informations nous aideront à répondre à vos questions beaucoup plus rapidement.

MODÈLE : _____ **TYPE :** _____ **SÉRIE :** _____

La garantie ci-dessous s'applique uniquement au produit acheté aux États-Unis et au Canada.

GARANTIE LIMITÉE

Ce produit est garanti être exempt de vices de matériau et de fabrication pendant une période de deux (2) ans pour les produits Portfolio de Hamilton Beach, d'un (1) an pour les produits Hamilton Beach ou cent quatre-vingt (180) jours pour les produits Proctor-Silex à partir de la date de l'achat original, excepté ce qui est noté ci-dessous. Au cours de cette période, nous réparerons ou remplacerons ce produit sans frais, à notre discrétion. LA GARANTIE CI-DESSUS REMPLACE TOUTE AUTRE GARANTIE EXPRESSE OU IMPLICITE, ÉCRITE OU ORALE, Y COMPRIS TOUTE GARANTIE DE QUALITÉ MARCHANDE OU DE CONFORMITÉ À UNE FIN PARTICULIÈRE, TOUTE RESPONSABILITÉ EST EXPRESSÉMENT LIMITÉE À UN MONTANT ÉGAL AU PRIX D'ACHAT PAYÉ ET TOUTES LES RÉCLAMATIONS POUR DOMMAGES SPÉCIAUX ET INDIRECTS SONT PAR LES PRÉSENTES EXCLUES. La garantie ne s'applique pas aux accessoires suivants qui pourraient être vendus avec ce produit : pièces en verre, récipients en verre, couteau/tamis, lames et/ou agitateurs. Cette garantie ne s'applique qu'à l'acheteur d'origine et ne couvre pas un vice causé par l'abus, le mésusage, la négligence, l'usage à des fins commerciales ou tout autre usage non prescrit dans le mode d'emploi. Cette garantie vous confère des droits juridiques spécifiques et vous pouvez aussi jouir d'autres droits juridiques qui peuvent varier d'un État à un autre ou d'une province à une autre. Certains États ou provinces ne permettent pas les limitations sur les garanties implicites ou les dommages spéciaux ou indirects de telle sorte que les limitations ci-dessus ne s'appliquent peut-être pas dans votre cas.

Si vous désirez procéder à une réclamation en vertu de cette garantie, NE RETOURNEZ PAS L'APPAREIL AU MAGASIN! Veuillez téléphoner au NUMÉRO DU SERVICE À LA CLIENTÈLE. (Pour un service plus rapide, ayez à portée de la main les numéros de série et de modèle et de type de votre appareil lorsque vous communiquez avec un représentant.)

NUMÉROS DU SERVICE À LA CLIENTÈLE

Aux États-Unis 1-800-851-8900

Au Canada 1-800-267-2826

**Adresse du site Internet : www.hamiltonbeach.com ou
www.proctorsilex.com**

**CONSERVEZ CES NUMÉROS POUR
CONSULTATION ULTÉRIEURE!**

SALVAGUARDIAS IMPORTANTES

Siempre que use artefactos electricos debe seguir precauciones básicas de seguridad, incluyendo las siguientes:

1. Lea todas las instrucciones. Conserve estas instrucciones para su referencia en el futuro.
2. Verifique que el voltaje de su instalación corresponda con el del producto.
3. Para protegerse contra riesgos de choques eléctricos, no debe colocar el cable, el enchufe, ni la base o el motor en o cerca del agua, o cualquier otro líquido.
4. Es necesario supervisar de cerca cuando cualquier electrodoméstico es utilizado por niños o junto a ellos.
5. Desenchufe el cable del tomacorriente cuando el artefacto no esté en uso, antes de colocar o quitarle piezas y antes de limpiarlo.
6. Evite el contacto con las piezas en movimiento.
7. No ponga a funcionar ningún artefacto si tiene un cable o enchufe dañado, o después de que el artefacto haya tenido un funcionamiento defectuoso o haya sufrido alguna caída o avería. Contacte a un servicio técnico autorizado para obtener información respecto a su revisión, reparación o ajuste mecánico o eléctrico.
8. El uso de accesorios, incluyendo frascos para conservas, no recomendados o vendidos por Hamilton Beach/Proctor-Silex, Inc. puede causar un riesgo de lesiones a las personas.
9. No use este artefacto a la interperie.
10. No deje que el cable cuelgue por el borde de la mesa o mostrador, ni que toque superficies calientes, incluyendo la cocina.
11. Mantenga las manos y utensilios fuera del vaso cuando esté licuando para reducir el riesgo de lesiones personales severas y/o daños a la licuadora. Se puede usar una espátula de goma pero debe usarse sólo cuando la licuadora no esté en funcionamiento.
12. Las cuchillas tienen filo, manéjelas con cuidado.

13. No utilice un vaso que esté roto o rajado o que tenga desportilladuras.
14. No utilice cuchillas de corte que estén rotas, rajadas o flojas.
15. Para reducir el riesgo de lesiones, nunca coloque las cuchillas de corte en la base sin que tengan el vaso debidamente ajustado.
16. Siempre que la licuadora esté en funcionamiento, debe tener puesta la tapa.
17. Al licuar líquidos calientes, quite la pieza central de la tapa que tiene dos piezas. No llene el recipiente de la licuadora encima del nivel de 3 tazas. Siempre comience a procesar en la posición de velocidad más lenta. Mantenga las manos y otras partes de su piel lejos de la apertura de la tapa para evitar posibles quemaduras.
18. Enrosque el vaso firmemente al collarín de vaso. Pueden ocurrir lesiones si las cuchillas en movimiento quedan accidentalmente al descubierto.
19. Si el vaso gira cuando el motor está encendido apáguelo (**O**) de inmediato y ajuste el vaso en el collarín de vaso en rosca.
20. No deje la licuadora sin atención mientras esté en funcionamiento.
21. Para desconectar el cable, gire el control a **O** (Apagado), luego quite el enchufe del tomacorriente de pared.
22. No use este artefacto electrodoméstico para otro fin que no sea el especificado.

GUARDE ESTAS INSTRUCCIONES

INFORMACIÓN PARA SEGURIDAD DEL CONSUMIDOR

Este artefacto está destinado sólo para uso doméstico. Úselo sólo para alimentos o líquidos.

Este artefacto está equipado con un enchufe polarizado. Este tipo de enchufe tiene una clavija más ancha que la otra. El enchufe encajará en un tomacorriente eléctrico en un sólo sentido. Esta es una característica de seguridad diseñada para reducir el riesgo de choque eléctrico. Si usted no puede introducir el enchufe en el tomacorriente, pruebe invirtiendo la posición del enchufe. Si aún así el enchufe no pudiese encajar, póngase en contacto con un electricista calificado para que reemplace el tomacorriente obsoleto. No intente anular la característica de seguridad del enchufe polarizado modificando el enchufe.

El largo del cable que se utiliza con este artefacto se eligió para reducir el riesgo de enredarse o tropezarse con un cable más largo. Si es necesario un cable más largo, deberá utilizarse un cable de extensión aprobado. La clasificación eléctrica nominal del cable de extensión deberá ser igual o mayor que la de la licuadora. Se debe tener cuidado en acomodar el cable de extensión de manera que no cuelgue por el borde de la mesa o mostrador y que los niños no puedan tirar de él o tropezarse accidentalmente.

Si las cuchillas de corte se traban y no se mueven, se dañará el motor. No use el artefacto. Llame al número gratuito de servicio al cliente para obtener información.

No coloque el vaso de la licuadora lleno de comida o líquido en el congelador. El contenido se congelará y dañará la unidad de corte, el vaso y el motor.

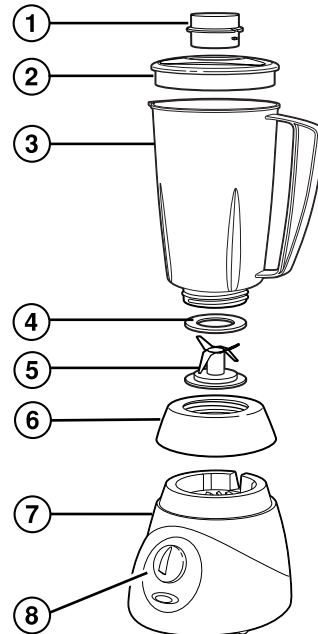
Conozca su licuadora

1. Tapa medidora
2. Tapa
3. Vaso

Botón de PULSO – Para un control instantáneo, el botón de pulso funciona únicamente mientras el selector está alineado con el indicador de pulso “P”. El motor de la licuadora se detiene al soltar el selector.

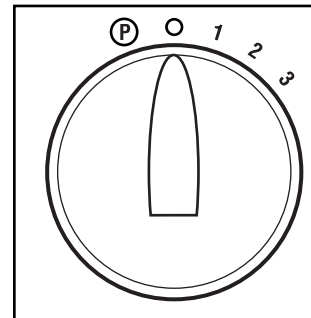
Montaje de la unidad de corte

4. Junta/Empaque
5. Cuchillas
6. Collarín de retención
7. Base
8. Selector rotativo

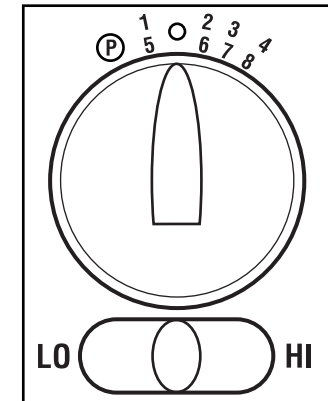


Antes del Primer Uso: Luego de desempacar la licuadora, lave todo, menos la base de la licuadora, en agua caliente jabonosa. Seque meticulosamente. No coloque las piezas en el lavavajillas. Limpie la base de la licuadora con un paño húmedo o una esponja. **NO SUMERJA LA BASE EN AGUA.** Maneje las cuchillas con cuidado ya que tienen mucho filo.

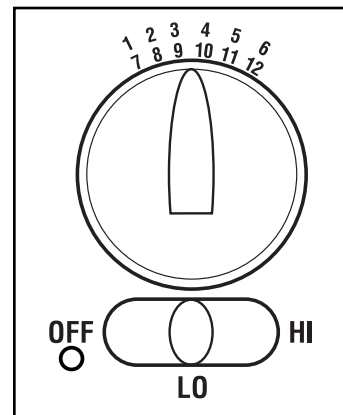
Paneles de control



Control de 2-4 velocidades



Control de 6-8 velocidades



Control de 10-18 velocidades

Cómo Ensamblar y Usar

IMPORTANTE: El vaso y las cuchillas de su licuadora están propensos al desgaste con el uso normal. Verifique que el vaso no tenga cortes, desportilladuras o rajaduras. Siempre verifique que las hojas de corte no estén rotas, rajadas o flojas. Si el vaso o las hojas de corte están dañados, no los utilice. Contacte a un servicio técnico autorizado para obtener piezas de repuesto.

1. Asegúrese de que la licuadora esté desenchufada. Coloque la base de la licuadora en una superficie limpia y seca para evitar que partículas extrañas se introduzcan en el motor durante su funcionamiento.
2. Coloque las cuchillas en el collarín del vaso. Encaje el empaque encima de las cuchillas. El empaque debe asentarse de manera plana. Coloque el vaso encima del empaque y enrósquelo en el collarín del vaso.
3. Asegúrese de que el anillo de retención esté bien enroscado con el vaso. De lo contrario, puede aflojarse luego cuando se ponga a funcionar el motor.
4. Coloque el vaso en su lugar en la base de la licuadora, asegurándose de que esté bien asentado. De otro modo, balancéelo ligeramente hasta que encaje bien.
5. Enchufe el cable en el tomacorriente.
6. Ponga los ingredientes en el vaso y tápelos.
7. Procese los alimentos o bebidas. Coloque la mano sobre la tapa cuando esté mezclando líquidos. Gire el selector del panel de control para poner a funcionar la licuadora. Para 10 o más velocidades, gire el selector hacia la velocidad deseada y luego deslice el interruptor hacia LO (Baja) o HI (Alta). Para modelos con menos velocidades, seleccione LO o HI y luego gire el selector hacia la velocidad deseada.
8. SIEMPRE apague la licuadora y espere a que las cuchillas se hayan detenido antes de quitar el vaso.

9. Para quitar el vaso después de haber terminado de licuar, levántelo en sentido recto hacia arriba. Si no se puede quitar con facilidad, balancéelo ligeramente y levántelo. No lo tuerza.
10. NUNCA vuelva a colocar el vaso en la unidad mientras el motor esté en funcionamiento.

Cómo limpiar la licuadora

1. Desenchufe la licuadora del tomacorriente de pared.
2. Limpie la base de la licuadora, el panel de control y el cable con un paño húmedo o una esponja. Para quitar las manchas rebeldes, use un producto de limpieza suave, no abrasivo.
3. Para limpiar el vaso, desenrosque el collarín del vaso y quite del vaso el montaje de la unidad de corte.
4. Quite con cuidado las cuchillas y la empaquetadura que se encuentran en el fondo del collarín del vaso.
5. Lave con cuidado las cuchillas, el collarín del vaso, el empaque, el vaso (si es de plástico) y la tapa en agua caliente jabonosa. Enjuague y seque meticulosamente. No los deje en remojo. **No lave las cuchillas, el collarín del vaso, el empaque, el vaso de plástico o la tapa en un lavavajillas.**
6. Vuelva a montar las piezas de la unidad de corte con el vaso y vuelva a colocar el vaso en la base de la licuadora.
7. Guarde la licuadora con la tapa entreabierta para evitar olores en el recipiente.

Consejos para un óptimo uso

- La preparación de alimentos o líquidos calientes en la licuadora puede causar que el líquido caliente salga a borbotones cuando se quite la tapa. Siempre quite la tapa medidora de la tapa del vaso antes de licuar alimentos o líquidos calientes.
- Para agregar alimentos mientras la licuadora está en funcionamiento, quite la tapa medidora de la tapa del vaso y añada los ingredientes a través de la apertura.
- Si la acción de licuado se detiene mientras se está licuando o los ingredientes se pegan a las paredes del vaso, APAGUE la licuadora. Quite la tapa y use una espátula de goma para empujar la mezcla hacia las cuchillas.
- No intente hacer puré de papa, mezclar masas espesas, batir claras de huevo, moler carne cruda ni extraer el jugo de frutas y vegetales. La licuadora no ha sido diseñada para realizar estas tareas.
- No guarde alimentos ni líquidos en el vaso de la licuadora.
- Evite golpear o derribar la licuadora.

Servicio al cliente

Si tiene cualquier pregunta acerca de su licuadora, llame a nuestro número gratuito de servicio al cliente. Antes de llamar por favor verifique su número de modelo, tipo y serie y llene la información a continuación. Estos números se pueden encontrar en la parte inferior de su licuadora. Esta información nos ayudará a contestar su pregunta rápidamente.

MODELO: _____ **TIPO:** _____ **SERIE:** _____

