



THREE STATION BUFFET with WARMING TRAY

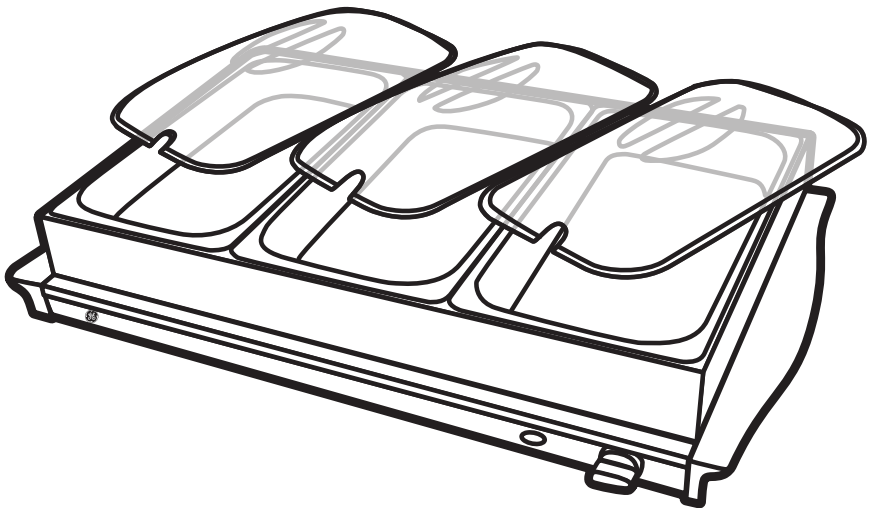
Model Number: 169158

UPC: 681131691581

Customer Assistance

1 877 207 0923 (US)

1 877 556 0973 (Canada)



Thank you for purchasing a GE small appliance.

In keeping with the GE ecomagination initiative, please consider the option to recycle the packaging material and donate the appliance you are no longer using.

To read about GE's ecomagination commitment, visit
<http://ge.ecomagination.com>

IMPORTANT SAFEGUARDS!

When using electrical appliances, basic safety precautions should always be followed, including the following:

- **READ ALL INSTRUCTIONS BEFORE USING.**
- Do not use outdoors, FOR HOUSEHOLD USE ONLY.
- To protect against electrical shock, do not immerse cord, plugs or unit in water.
- Close supervision is necessary when any appliance is used by or near children.
- Unplug from outlet when not in use and before cleaning. Allow the unit to cool down before putting on or taking off parts.
- Do not operate any appliance with a damaged cord or plug, after the appliance malfunctions or has been damaged. Call our toll-free customer assistance number for information on examination, repair, or adjustment.
- The use of accessory attachments not recommended by the appliance manufacturer may cause injuries.
- NEVER use a scouring pad, abrasive sponge, or harsh cleaning products on the 3 Station Buffet Server and Warming Tray.
- DO NOT place warming tray in dishwasher.
- Extreme caution must be used when moving The 3 Station Buffet Server with Warming Tray with hot food or liquids.
- Do not use this appliance for other than intended use.
- Do not touch hot surfaces. Use handles or knobs.
- The cord should be arranged so that it will not drape over the table or counter top in such a way where it can be pulled on by children. This should also reduce the risk resulting from becoming entangled or tripping.
- Always place the control knob on "OFF" before plugging into and removing plug from the electrical outlet.
- Do not place on or near a hot gas or electric burner, or in a heated oven.
- Before plugging your unit into the main electrical supply, make sure the voltage corresponds to that indicated on the maker's nameplate.

SAVE THESE INSTRUCTIONS!

CONSUMER SAFETY INFORMATION

This appliance is intended for household use only

Electrical Power

If electric circuit is overloaded with other appliances, your appliance may not operate properly. It should be operated on a separate electric circuit from other appliance.

CAUTION: UNPLUG APPLIANCE FROM ELECTRICAL OUTLET WHEN ASSEMBLING, REMOVING PARTS OR CLEANING. NEVER PLACE THIS APPLIANCE OR CORD IN WATER OR OTHER LIQUIDS.

Short Power Supply Cord Information

A short power supply cord is provided to reduce the risk of becoming entangled in or tripping over a long cord. Extension cords may be used if care is exercised in their use.

If an extension cord is used, the marked electrical rating of the extension cord should be at least as great as the electrical rating of the appliance. The cord should be arranged so that it will not drape over the countertop or tabletop where it can be pulled on by children or tripped

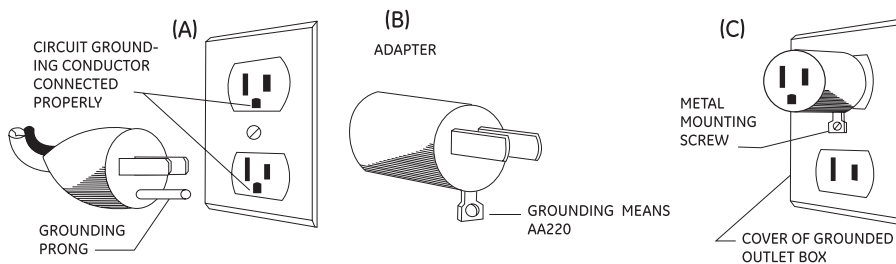
over unintentionally. If the appliance is of the grounded type, the extension cord should be a grounding-type 3-wire cord.

Grounding Instructions

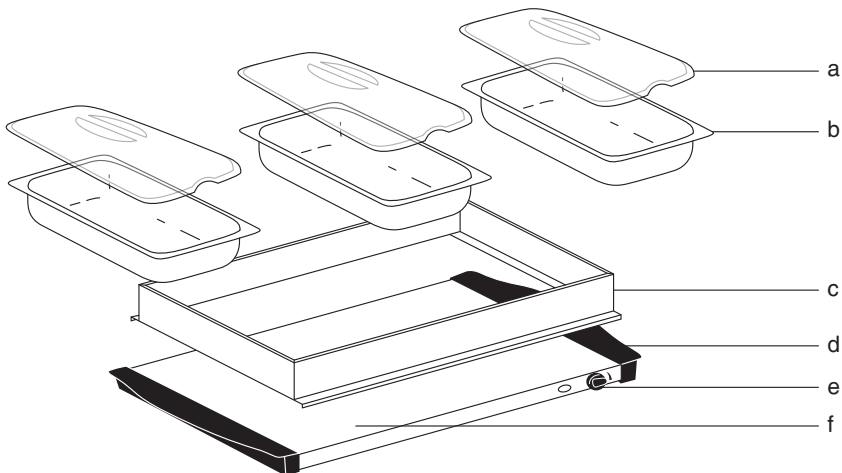
This appliance must be grounded while in use to protect the operator from electrical shock. The appliance is equipped with a 3-conductor cord and a 3-prong grounding type plug to fit the proper grounding-type receptacle.

For US Application Only

The appliance has a plug that looks like sketch A. An adapter, sketch B, should be used for connecting sketch A-type plug to 2-wire receptacles. The grounding tab, which extends from the adaptor, must be connected to a permanent ground such as a properly grounded outlet as shown in sketch C, using a metal screw.



PARTS



Breakdown Exhibit

- a) Plastic Lids
- b) Cooking Pans
- c) Buffet Frame
- d) Cool Touch Handles
- e) Temperature Control Knob and Indicator Light
- f) Warming Tray

ASSEMBLY

1. Place the Warming tray base (part f) on a flat surface.
2. Place the buffet frame (part c) on the Warming tray base.
3. Insert the three Cooking pans (part b) into the Buffet frame.
4. Place the Plastic lids (part a) on the Cooking pans.

OPERATING INSTRUCTIONS



Power Light

off —



Temperature Control

1. Plug the buffet server into an electrical outlet. Power light will illuminate.
2. Place food into the trays.
3. Adjust temperature knob.
Select temperature setting:
 - **Low** temperature is 136.4°F (58°C).
 - **High** temperature is 185°F (85°C).
4. The buffet trays can keep food hot for long periods of time. It is not recommended to exceed 6 to 8 hours. Food may dry out and/or lose flavor.
5. After use, remove food and liquid for easy clean up.
6. Allow unit to cool before cleaning.

HOW TO USE THE WARMING TRAY

1. Remove the buffet frame and the three trays.
2. Clean and dry the warming tray surface.
3. Plug server into an electrical outlet. Power light will illuminate.
4. Select temperature (Low to High).
5. Place baking dishes directly on the warming tray surface. ~~Food may begin to dry out and/or lose flavor if kept on the warming tray over 3 hours.~~

ATTENTION: Do not place the plastic lids directly on the hot surface of the warming tray. Unplug from electrical outlet when not in use.

BE CREATIVE

With a little imagination, you can come up with ideas and special uses for your warming tray.

Dessert Bar

Hot fudge, caramel and strawberry toppings can be kept warm for an ice cream bar.

Theme Party Foods

Refried Beans, Rice, Flour Tortillas, Nacho Cheese, Beef, Pork and Chicken Meats, Noodles, Egg Rolls and Rice.

CLEANING

CLEANING

Allow the Buffet Server and the Warming Tray to cool. Remove pans, lids, and frame and wash in soapy water. Rinse well and wipe dry. Trays and lids are dishwasher safe.

Wipe the warming tray with a damp cloth to remove food and liquid.

CUSTOMER ASSISTANCE

For faster service, please have the model number and product name ready for the operator to assist you. This number can be found on the bottom of your appliance and on the front page of this manual.

Model Number: _____ **Product Name:** _____

Customer Assistance Number 1-877-207-0923 (U.S.) or 1-877-556-0973 (Canada)

Keep these numbers for future reference!

For more information, please visit us at www.gehousewares.com

TWO-YEAR LIMITED WARRANTY

What does your warranty cover?

- Any defect in material or workmanship.

For how long after the original purchase?

- Two years.

What will we do?

- Provide you with a new one.
- For those items still under warranty but no longer available, WAL-MART reserves the right to replace with a similar GE branded product of equal or greater value.

How do you make a warranty claim?

- Save your receipt.
- Properly pack your unit. We recommend using the original carton and packing materials.
- Return the product to your nearest WAL-MART store or call Customer Assistance at 1-877-207-0923 (U.S.) or 1-877-556-0973 (Canada).

What does your warranty not cover?

- Parts subject to wear, including, without limitation, glass parts, glass containers, cutter/strainer, blades, seals, gaskets, clutches, motor brushes, and/or agitators, etc.
- Commercial use or any other use not found in printed directions.
- Damage from misuse, abuse, or neglect, including failure to clean product regularly in accordance with manufacturer's instructions.

How does state law relate to this warranty?

- This warranty gives you specific legal rights, and you may also have other rights which vary from state to state or province to province.
- This warranty is in lieu of any other warranty or condition, whether express or implied, written or oral, including, without limitation, any statutory warranty or condition of merchantability or fitness for a particular purpose.
- WAL-MART, GE and the product manufacturer expressly disclaim all responsibility for special, incidental and consequential damages or losses caused by use of this appliance. Any liability is expressly limited to an amount equal to the purchase price paid whether a claim, however instituted, is based on contract, indemnity, warranty, tort (including negligence), strict liability, or otherwise. Some states or provinces do not allow this exclusion or limitation of incidental or consequential losses so the foregoing disclaimer may not apply to you.

What if you encounter a problem with this product while using it outside the country of purchase?

- The warranty is valid only in the country of purchase and you follow the warranty claim procedure as noted.



is a trademark of General Electric Company and is used under the license by Wal-Mart Stores Inc., Bentonville, AR 72716

Marketed in Canada by:

Wal-Mart Canada Corp.
1940 Argentia Road, Mississauga, Ontario L5N1P9

ATENCIÓN AL CLIENTE

Si tiene un reclamo en virtud de esta garantía, sírvase llamar a nuestro número de atención al cliente.

Para agilizar el servicio, sírvase tener a mano el número de modelo y el nombre del producto para que la operadora lo pueda ayudar. Podrá encontrar este número en la parte inferior de su electrodoméstico y en la cartúla de este manual.

NÚMERO DE MODELO : _____ **NOMBRE DEL PRODUCTO:** _____

Para comunicarse con Atención al cliente, llame al 1.877.207.0923 (EE.UU.) o al 1.877.556.0973 (Canadá)

!Guarde estos números para referencia futura!
Por más información, visítenos en www.gehousewares.com

GARANTÍA LIMITADA POR DOS AÑOS

¿Qué cubre su garantía?

- Cualquier defecto de material o mano de obra.

¿Durante cuánto tiempo después de la compra original?

- Dos años.

¿Qué haremos?

- Le proporcionaremos un nuevo!
- Para aquellos productos a un bajo garantía pero que no estén disponibles, WAL-MART se reserva el derecho de reemplazarlos con un producto similar de la marca GE de igual o mayor valor.

¿Cómo se realiza un reclamo de garantía?

- Guarde su recibo.
- Empaquete su unidad correctamente.
- Recomendamos utilizar la caja y los materiales de embalaje originales.
- Devuelva el producto a su tienda WAL-MART más cercana o llame a Atención al cliente al 1-877-207-0923 (EE.UU.) o 1-877-556-0973 (Canadá)

¿Qué no está cubierto por su garantía?

- Las piezas sueltas a desgaste, incluyendo, sin limitarse a, piezas de vidrio, recipientes de vidrio, cortador/colador, cuchillas, sellos, juntas, embornques, cepillos del motor y/o agitadores, etc.
- Uso comercial o cualquier otro uso que no figure en las instrucciones por escrito.
- Daño por uso indebido, abuso o negligencia, incluyendo no limpiar el producto regularmente de acuerdo con las instrucciones del fabricante.



GE es una marca registrada de General Electric Company y se utiliza con licencia por Wal-Mart Stores Inc. Bentonville, AR 72716

Comercializado en Canadá por:

Wal-Mart Canada Corp.
1940 Argenta Road, Mississauga, Ontario L5N1P9

¿Qué pasa si tiene un problema con este producto al utilizarlo fuera del país en que lo compró?

- La garantía es válida únicamente en el país de compra y si usted sigue el procedimiento de reclamo correspondiente.

QUE NO SE APLIQUE A SU CASO.

POR LO QUE LA NEGACIÓN ANTERIOR PUEDE PERMITIR ESTA EXCLUSIÓN O LIMITACIÓN DE OTRO. ALGUNOS ESTADOS O PROVINCIAS NO NEGAN LA RESPONSABILIDAD ESTRUCTURAL EXTRA CONTRACTUAL (INCLUYENDO INDEMNIZACIÓN, GARANTÍA, INCUMPLIMIENTO SE REALICE, SE BASA EN UN CONTRATO. PAGADO SI UN RECLAMO, NO IMPORTA COMO A UN MONTO IGUAL AL PRECIO DE COMPRA RESPONSABILIDAD SE LIMITA EXPRESAMENTE ESTE ELECTRODOMESTICO. TODA LA O PERDIDAS ESPECIALES, INCIDENTALES Y CONSECUENTES CAUSADOS POR EL USO DE PRODUCTO NIEGAN EXPRESAMENTE TODA RESPONSABILIDAD CON RESPECTO A DAÑOS

- WAL-MART, GE Y EL FABRICANTE DEL PRODUCTO NIEGAN EXPRESAMENTE TODA RESPONSABILIDAD CON RESPECTO A DAÑOS CONSECUENTES CAUSADOS POR EL USO DE ESTE ELECTRODOMESTICO. TODA LA RESPONSABILIDAD SE LIMITA EXPRESAMENTE A UN MONTO IGUAL AL PRECIO DE COMPRA PAGADO SI UN RECLAMO, NO IMPORTA COMO SE REALICE, SE BASA EN UN CONTRATO.

- O APTTUD PARA UN PROPÓSITO ESPECÍFICO. LIMITARSE A CUALQUIER GARANTÍA O CONDICIÓN ESTADÍSTICA DE COMERCIALIZACIÓN IMPLÍCITA, ESCRITA U ORAL, INCLUYENDO, SIN OTRA GARANTÍA O CONDICIÓN, EXPRESA O IMPLÍCITA, ESCRITA U ORAL, INCLUYENDO, SIN ESTA GARANTÍA RIGE EN LUGAR DE TODA una provincia a otra.

- Esta garantía le proporciona derechos legales específicos, y también puede que tenga otros derechos que varíen de un estado a otro o de una provincia a otra.

¿Cómo se relaciona la ley estatal con esta garantía?

Con un poco de imaginación, puede tener ideas y usos especiales para su bandeja de calentamiento.

Barra de postres

Los dulces calientes, el caramelo y la decoración de fresa puede mantenerse caliente para una barra de helado.

Comida para fiestas temáticas

Frijoles fritos, arroz, tortillas de harina, nachos de queso, carne de ternera, cerdo y pollo, fideos, rollos de huevo y arroz.Egg Rolls and Rice.

LIMPIEZA

LIMPIEZA

Deje enfriar el buré y la bandeja de calentamiento. Saque los cazos, tapas y el marco y límpielos en agua jabonosa. Enjuague bien y séquelos. Las bandejas y tapas pueden ponerse en el lavavajillas. Limpie la unidad base de la bandeja de calentamiento con un trapo húmedo para eliminar restos de comida y líquidos.

ATENCIÓN: No ponga las tapas de plástico directamente sobre la superficie caliente de la bandeja de calentamiento. Desenchúfelo de la toma de corriente cuando no lo use.

1. Saque el marco del burfe y las tres bandejas.
2. Limpie y seque la superficie de la bandeja de calentamiento.
3. Conecte el burfe a una toma eléctrica. Se encenderá la luz de alimentación.
4. Seleccione la temperatura (Baja a Alta).
5. Ponga los platos de cocción directamente en la superficie de la bandeja de calentamiento. Los alimentos pueden comenzar a secarse y/o perder sabor si se dejan en la bandeja más de 3 horas.

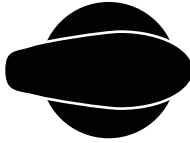
USO DE LA BANDEJA DE CALENTAMIENTO

1. Conecte el burfe a una toma de corriente. Se encenderá la luz de alimentación.
2. Ponga los alimentos en las bandejas.
3. Ajuste el mando de temperatura al calor deseado.
4. Seleccione la configuración de temperatura:
 - La temperatura **Baja** es de 136,4°F (58°C).
 - La temperatura **Alta** es de 185°F (85°C).
3. Las bandejas del burfe pueden mantener caliente los alimentos durante periodos prolongados de tiempo. No se recomienda exceder las 6 a 8 horas. Los alimentos pueden comenzar a secarse y/o perder sabor.
4. Después del uso, saque los alimentos y líquidos para facilitar la limpieza.
5. Deje enfriar la unidad antes de limpiarla.

Luz de alimentación



off



low
high

Control de temperatura

INSTRUCCIONES DE USO

1. Ponga la base de la charola de calentamiento (parte f) en una superficie plana.
2. Ponga la estructura del burfe (parte c) en la base de la charola de calentamiento.
3. Meta las tres cacerolas (parte b) en la estructura del burfe.
4. Ponga las tapaderas de plástico (parte d) en las cacerolas.

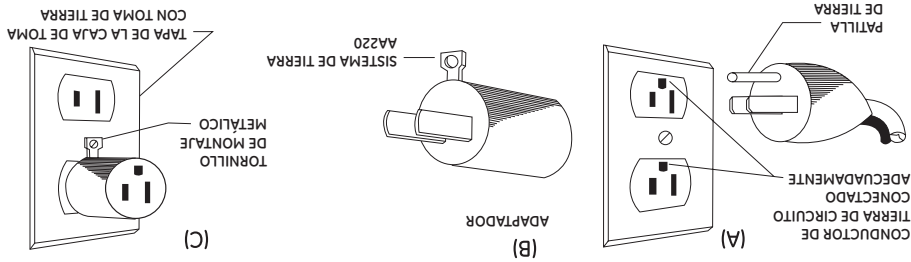
ASEMBLAR

Instrucciones de toma de tierra

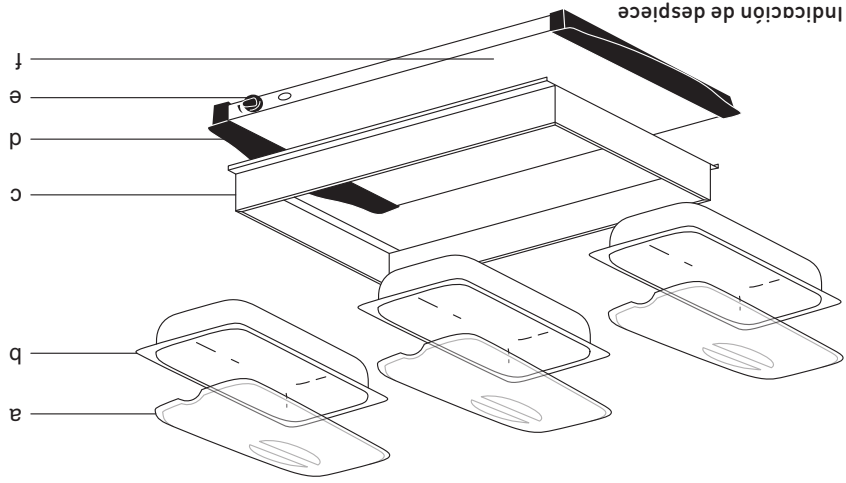
Este aparato debe tener toma de tierra durante el uso para proteger al usuario de electrocuciones. El aparato está equipado con un cable de 3 conductores y una toma de 3 patillas para que se ajuste adecuadamente a un receptáculo con toma de tierra.

Sólo para EE.UU.

El aparato debe tener una toma que se parezca a la de la imagen A. Debe usarse un adaptador, imagen B, para conectar la toma del tipo de la imagen A a receptáculos de 2 hilos. La patilla de tierra, que sale del adaptador, debe conectarse a una toma de tierra permanente, como una toma con toma de tierra adecuada mostrada en la imagen C, usando un tornillo metálico.



PIEZAS



PRECAUCIONES IMPORTANTES

Quando se usen aparatos eléctricos deben seguirse precauciones elementales

LEA TODAS LAS INSTRUCCIONES de seguridad, incluyendo las siguientes:

- No use NUNCA un estropajo, esponja abrasiva o productos de limpieza agresivos en el bufé de 3 platos y la bandeja de calentamiento.
 - Deben extremarse las precauciones cuando nueva el bufé de 3 platos con bandeja de calentamiento con alimentos o líquidos calientes.
 - No use el aparato para un uso distinto a su finalidad.
 - No toque superficies calientes. Use las asas o mandos.
 - El cable debe colocarse de modo que no se enganche en la mesa o encimera de modo que pueda ser tirado por niños. Esto también debería reducir el riesgo resultante de enganches o tropiezos.
 - Ponga siempre el mando de control en "OFF" antes de conectar y desconectar del enchufe.
 - No lo ponga sobre o cerca de un fogón de gas o eléctrico, ni en un horno calentado.
 - Antes de enchufar su unidad a la alimentación, asegúrese de que la tensión se corresponda a la indicada en la etiqueta del fabricante.
- No usar en exterior. SÓLO PARA USO DOMÉSTICO.
 - Para protegerse contra riesgos de electrocución, no sumerja el cable, el enchufe ni la unidad en agua.
 - Es necesaria una estrecha supervisión cuando se use el producto por o cerca de niños.
 - Desenchufe la unidad cuando no esté en uso y antes de limpiarla. Deje enfriar la unidad antes de agregar o sacar piezas.
 - No use ningún aparato con un cable o enchufe dañado o después de que el aparato o se dañe. Llame a nuestro número gratuito de atención al cliente para obtener información sobre examen, reparación o ajustes.
 - El uso de accesorios no recomendados por el fabricante puede provocar heridas.
 - No ponga la bandeja de calentamiento en el lavavajillas.

CONSERVE ESTAS INSTRUCCIONES!

INFORMACIÓN DE SEGURIDAD AL CONSUMIDOR

Este producto es sólo para uso doméstico.

Alimentación

Si se sobrecarga el circuito eléctrico con otros aparatos, el aparato puede no funcionar correctamente. Debe usarse en un circuito separado del resto de aparatos.

PRECAUCIÓN: DESCONECTE EL APARATO DE LA TOMA DE CORRIENTE CUANDO LO MONTE, SAQUE PIEZAS O LO LIMPIE. NO PONGA NUNCA ESTE APARATO NI EL CABLE EN AGUA U OTROS LÍQUIDOS.

Información acerca del cable de alimentación corto

El aparato tiene un cable corto para reducir los riesgos de enganches o tropiezo de un cable más largo. Pueden usarse cables extensores si se usan con cuidado.

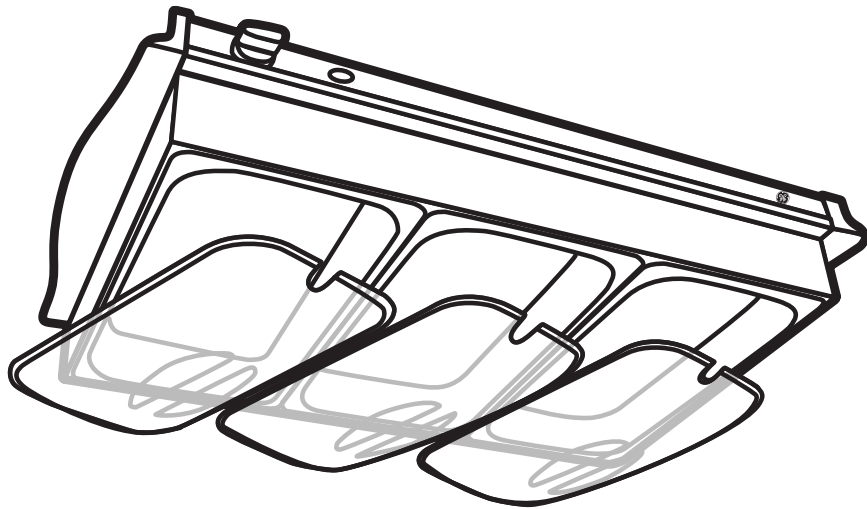
Si se usa un cable extensor, la calificación indicada del cable extensor debe ser al menos igual a la calificación del aparato. El cable debe colocarse de modo que no se enganche en la mesa o encimera de modo que pueda ser tirado por niños o tropezar accidentalmente con el mismo. Si el aparato tiene toma de tierra, el cable extensor debe ser un cable de 3 hilos con toma de tierra.



BUFÉ DE 3 PLATOS con BANDEJA CALENTADORA

Número de modelo: 169158
UPC: 681131691581

Atención al cliente
1 877 207 0923 (EE. UU.)
1 877 556 0973 (Canadá)



Gracias por comprar un electrodoméstico pequeño GE.

Siguiendo la iniciativa de ecomagination de GE, tenga en cuenta la opción de reciclar el material de embalaje y donar el electrodoméstico que ya no va a usar.

Para leer sobre el compromiso ecomagination de GE visite
<http://ge.ecomagination.com>