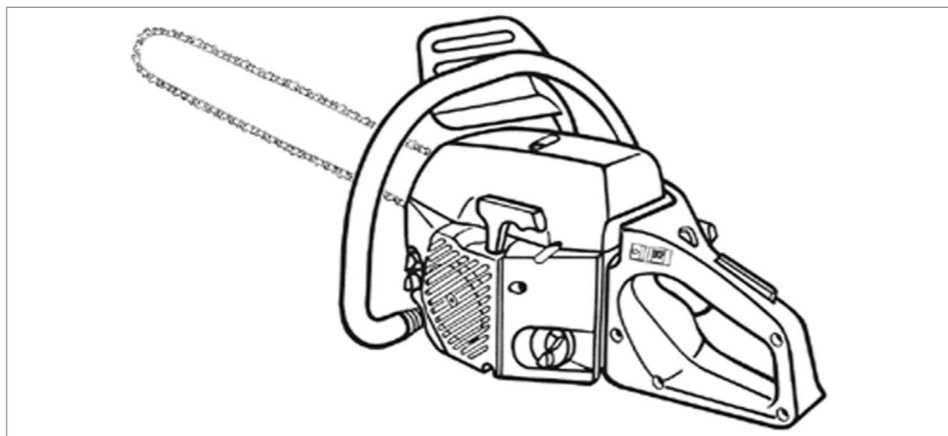
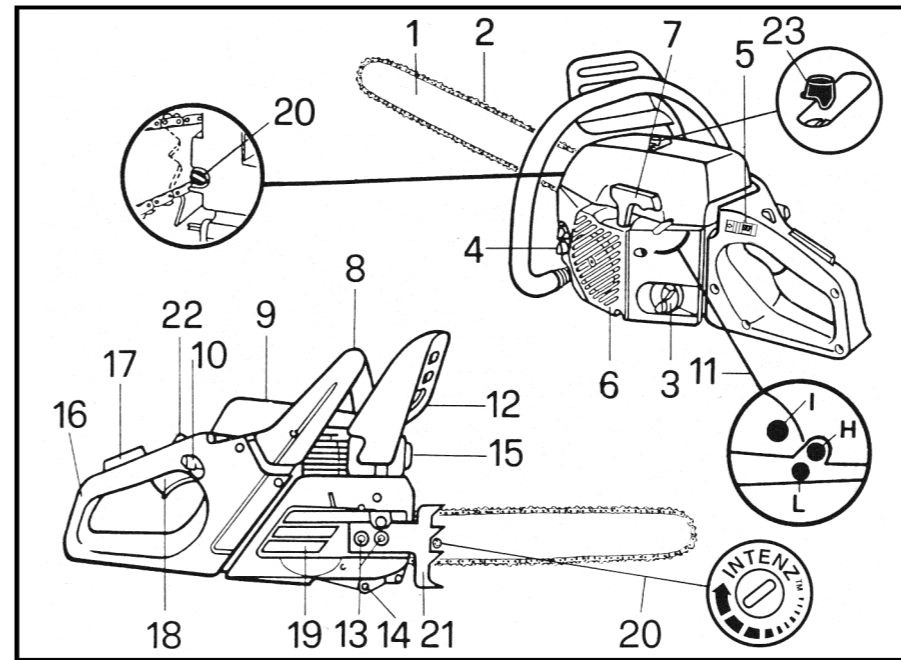




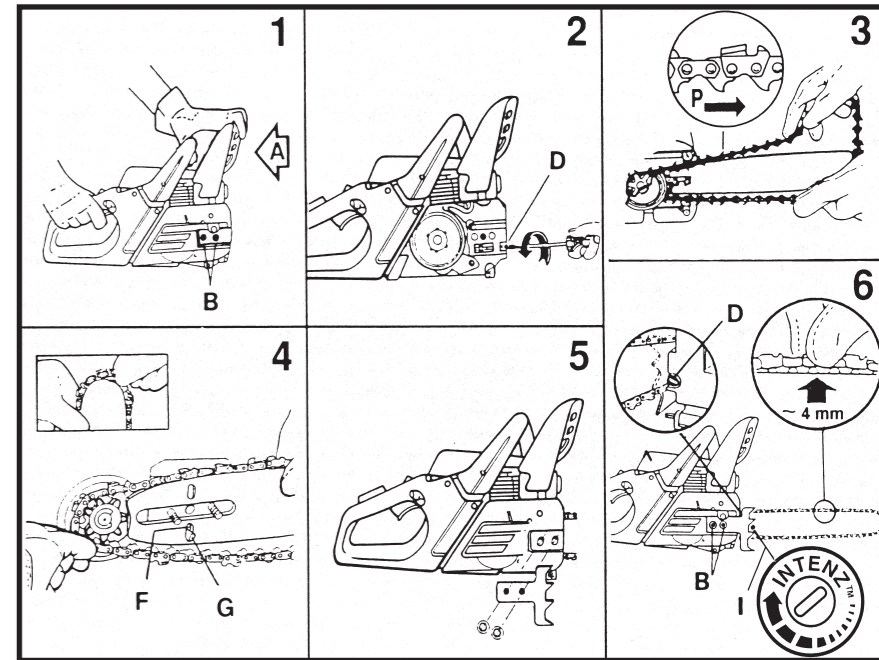
MAC 538E / MAC 539E 38 CC  
 MAC 540E / PROMAC 40 II 40 CC  
 MAC 542E / CALIFORNIA 42 CC  
 MAC 545E / PROMAC 46 II 46 CC  
 P 538E / EUROMAC 542 / 544 38 CC  
 P 540E 40 CC  
 P 542E / EUROMAC 543 42 CC  
 P 461 II / TITANIUM 460 46 CC



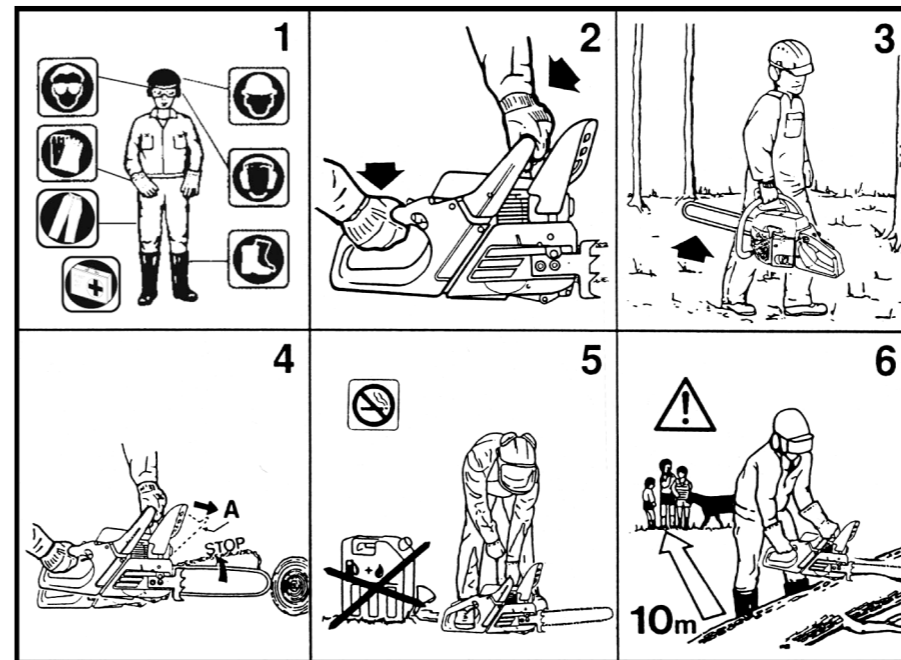
A.



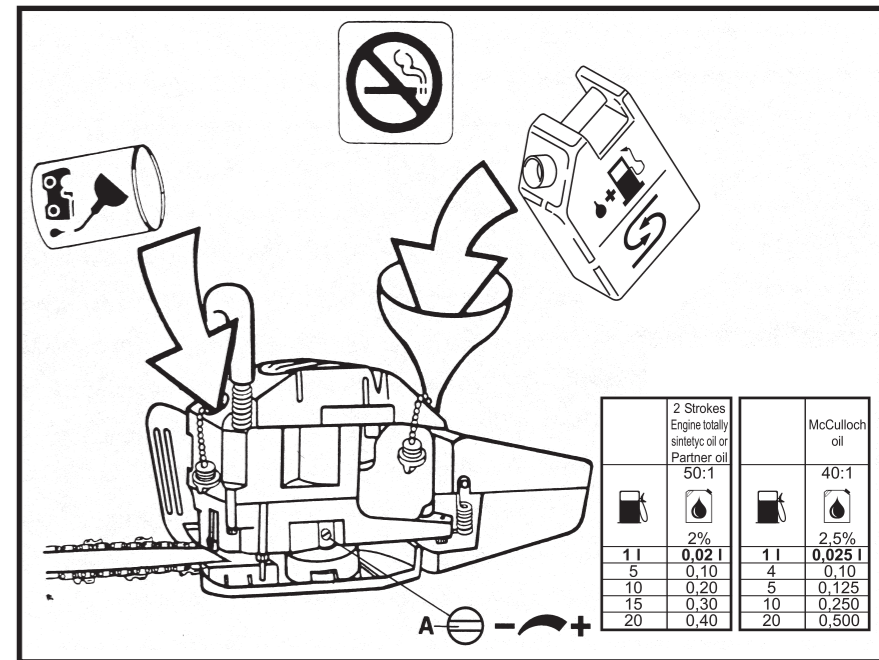
C.



B.



D.



2 Strokes Engine totally sintelyc oil or Partner oil 50:1		McCulloch oil	
	2%		2.5%
1 l	0,02 l	1 l	0,025 l
5	0,10	4	0,10
10	0,20	5	0,125
15	0,30	10	0,250
20	0,40	20	0,500

**GB** INSTRUCTION MANUAL  
 IMPORTANT INFORMATION: Please read these instructions carefully and make sure you understand them before using this unit. Retain these instructions for future reference.

**DE** BETRIEBSANWEISUNG  
 WICHTIGE INFORMATION: Lesen Sie diese Hinweise zur Handhabung des Geräts aufmerksam durch. Verwenden Sie es erst, wenn Sie sicher sind, daß Sie alle Anweisungen verstanden haben und gut aufbewahren.

**FR** MANUEL D'INSTRUCTIONS  
 RENSEIGNEMENTS IMPORTANTS: Avant d'utiliser cet appareil, veuillez lire attentivement les instructions et assurez-vous de les avoir comprises. Conservez les instructions pour référence ultérieure.

**NL** HANDLEIDING  
 BELANGRIJKE IMPORTANTS: Lees deze handleiding aandachtig en zorg dat u alles begrijpt alvorens de kettingzaag te gebruiken en bewaar ze voor toekomstige raadpleging.

**NO** BRUKERHÅNDBOK  
 VIKTIG INFORMASJON: Les disse anvisningene nøye og forsikre deg om at du forstår dem før du bruker enheten og oppbevar dem for senere bruk.

**FI** OHJEKIRJA  
 TÄRKEÄÄ TIETOA: Lue nämä ohjeet huolellisesti ja varmista, että olet ymmärtänyt ne, ennen kuin alat käyttää tätä laitetta ja säilytä myöhempää tarvetta varten.

**SE** BRUKSANVISNING  
 VIKTIG INFORMATION: Läs instruktionerna noggrant och försäkra dig om att du förstår dem innan du använder utrustningen och spara dem för framtida behov.

**DK** BRUGERHÅNDBOG  
 VIKTIGE OPLYSNINGER: Læs instruktionerne omhyggeligt, før du bruger enheden og gemme til senere henvisning.

**ES** MANUAL DE INSTRUCCIONES  
 INFORMACIÓN IMPORTANTE: Lea atentamente las instrucciones y asegúrese de entenderlas antes de utilizar esta aparato. Conserve las instrucciones para la referencia en el futuro.

**PT** MANUAL DO OPERADOR  
 INFORMAÇÕES IMPORTANTES: Queira ler cuidadosamente estas instruções e tenha certeza de entendê-las antes de usar a serra e guardê para consulta futura.

**IT** LIBRETTO D'ISTRUZIONI  
 INFORMAZIONI IMPORTANTI: Leggere le istruzioni attentamente e capirle bene prima di usare la motosega. Conservare per ulteriore consultazione.

**GR** ΕΓΧΕΙΡΙΔΙΟ ΧΡΗΣΙΜΟΕ  
 ΣΗΜΑΝΤΙΚΕΣ ΠΛΗΡΟΦΟΡΙΕΣ: Διαβάστε προσεκτικά αυτές τις οδηγίες και φροντίστε να τις κατανοήσετε πριν χρησιμοποιήσετε αυτό το μηχανήμα και φυλάξτε το για να το συμβουλευέστε στο μέλλον.

**HU** HASZNÁLATI ÚTMUTATÓ  
 Jótállást vállalni csak rendeltetésszerűen használatba vett gépekre tudunk. Kérjük, hogy a gép használatba vétele előtt gondosan olvassa el a kezelési utasításokat.

**CZ** NÁVOD K POUŽÍVÁNÍ DŮLEŽITÁ INFORMACE!  
 Než začnete stroj používat přečtěte si prosím velmi pozorně tyto instrukce a ujistěte se, že jste jim porozuměli. Uchovejte si tento návod pro použití i v budoucnu.

**PL** INSTRUKCJA OBSŁUGI  
 Gwarancja traci ważność w przypadku używania urządzenia do celów innych niż wymienione w instrukcji obsługi. Prosimy o uważne przeczytanie instrukcji oraz o stosowanie się do zaleceń i wskazówek w niej zawartych

**TR** KULLANMA TALMATI  
 Benzinli tirpaninizi kullanmadan önce kullanim klavuzunu dikkatlice okuyunuz. Benzinli tirpaninizdan yalnız ongörenen kullanimlar için faydalaniniz.

**RU** ИНСТРУКЦИЯ ПО ЭКСПЛУАТАЦИИ  
 ВАЖНАЯ ИНФОРМАЦИЯ: Перед тем как приступить к работе внимательно прочитайте данную инструкцию и убедитесь что вы ее поняли. Сохраните инструкцию для дальнейшего обращения к ней.

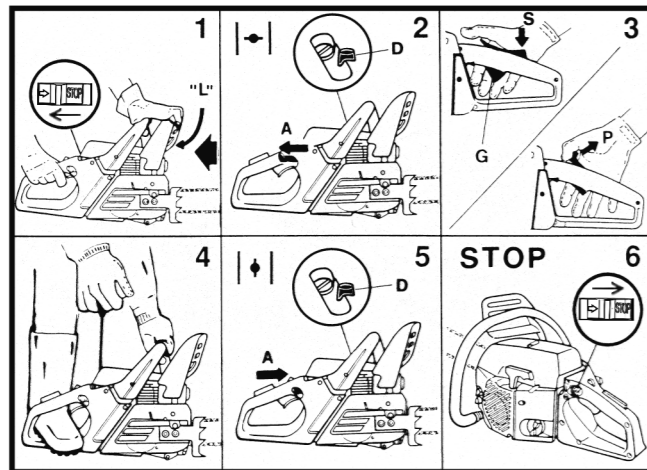
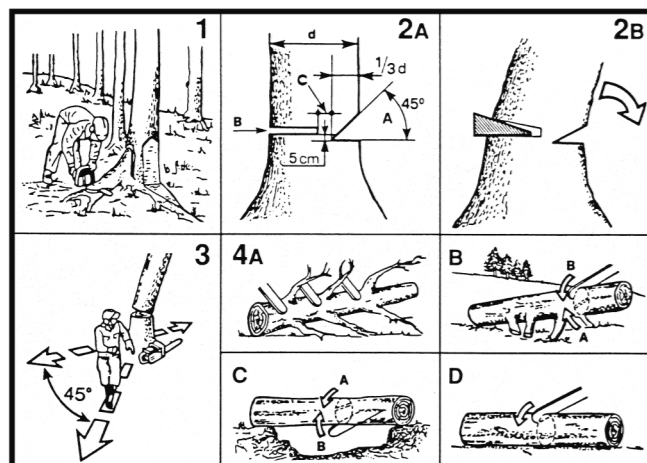
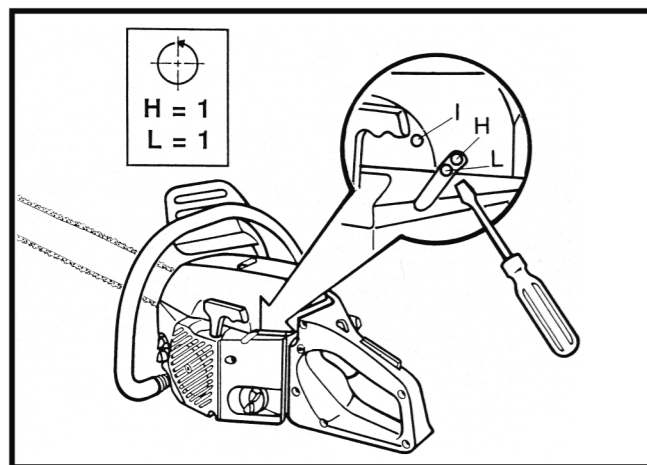
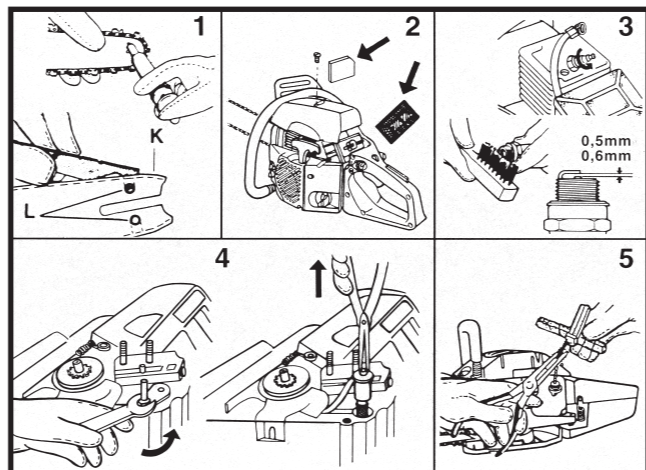
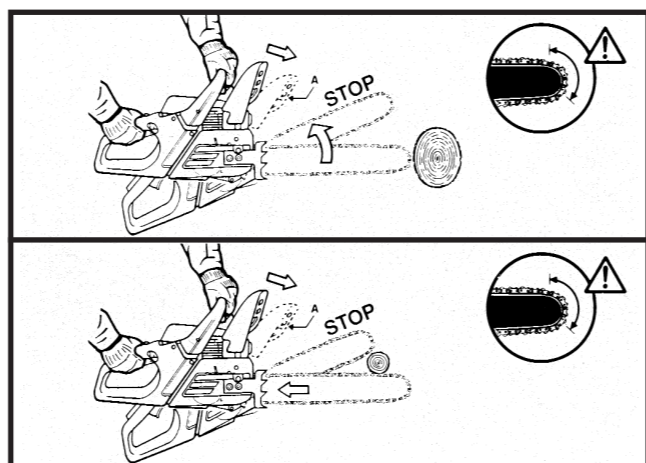
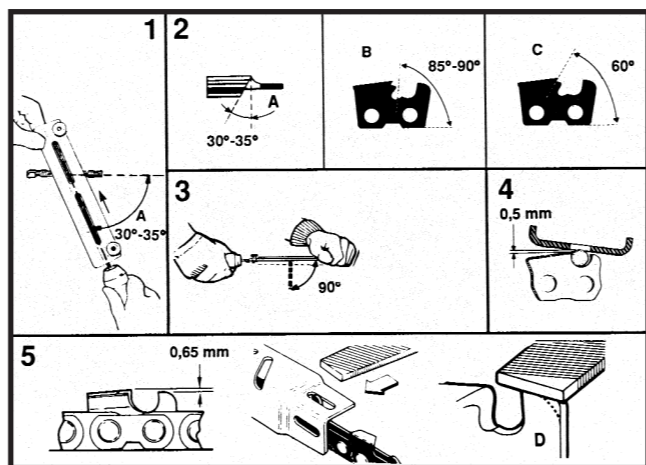
Electrolux Outdoor Products  
 Via Como 72  
 23868 Valmadrera (Lecco)  
 ITALIA  
 Phone + 39 0341 203111 - Fax +39 0341 581671

Our policy of continuous improvement means that the specification of products may be altered from time to time without prior notice. Electrolux Outdoor Products manufacture products for a number of well known brands under various registered patents, designs and trademarks in several countries.

**The Electrolux Group. The world's No.1 choice.**

The Electrolux Group is the world's largest producer of powered appliances for kitchen, cleaning and outdoor use. More than 55 million Electrolux Group products (such as refrigerators, cookers, washing machines, vacuum cleaners, chain saws and lawn mowers) are sold each year to a value of approx. USD 14 billion in more than 150 countries around the world.



**E.****F.****G.****H.****I.****L.**

	MAC 538E - MAC 539E P 538E - Euromac S42 Euromac S44	MAC 540E - MAC 542E California - MAC 545E P 540E - P 542E Euromac S43 Titanium 460	Promac 40 II Promac 46 II P 461 II
14" 350mm 50T 3/8"	X (5/32")		
16" 400mm 55T 3/8"	X (5/32")	X (5/32")	
18" 450mm 60T 3/8"	X (5/32")	X (5/32")	
16" 400mm 66T 3/8"			X (3/16")
18" 450mm 72T 3/8"			X (3/16")

- GB** Due to a constant product improvement programme, the factory reserves the right to modify technical details mentioned in this manual without prior notice.
- DE** Im Sinne des Fortschritts behält sich der Hersteller das Recht vor, technische Änderungen ohne vorherigen Hinweis durchzuführen.
- FR** La Maison se réserve la possibilité de changer des caractéristiques et des données de ce manuel à n'importe quel moment et sans préavis.
- NL** Door konstante produkt ontwikkeling behoudt de fabrikant zich het recht voor om technische specificaties zoals vermeld in deze handleiding te veranderen zonder hiervan vooraf bericht te geven.
- NO** Produzenten forbeholder seg all rett og mulighet til å forandre tekniske detaljer i denne manualen uten forhåndsvarsel.
- FI** Jatkuvan tuotteen parannushjelman tähden valmistaja pidättää oikeuden vaihtaa ilman ennakkovaroitusta tässä ohjekirjasessa mainittuja teknisiä yksityiskohtia.
- SE** Tilverkaren reserverar sig rätten att ändra fakta och uppgifter ur handboken utan förvarning.
- DK** Producenten forbeholder sig ret til ændringer, hvad angår karakteristika og data i nærværende instruktion, når som helst og uden varsel.
- ES** La firma productora se reserva la posibilidad de cambiar las características y datos del presente manual en cualquier momento y sin previo aviso.
- PT** A casa productora se reserva a possibilidade de variar características e dados do presente manual em qualquer momento e sem aviso prévio.
- IT** La casa produttrice si riserva la possibilità di variare caratteristiche e dati del presente manuale in qualunque momento e senza preavviso.
- GR** Λόγω προγράμματος συνεχούς βελτίωσης προϊόντων, το εργοστάσιο επιφυλάσσει το δικαίωμα να τροποποιεί τις τεχνικές λεπτομέρειες που αναφέρονται στο εγχειρίδιο αυτό χωρίς προηγούμενη ειδοποίηση.
- HU** Folyamatos gyártmány felújítási műsorunk következtében, a gyártó cég fenntartja a jogát ebben a Használati leírt műszaki adatok előzetes értesítés nélküli változtatására.
- CZ** Výrobce si ve smyslu pokroku ponechává právo na provedení technických změn bez jejich předchozího oznámení.
- PL** W związku z programem ustawicznego ulepszania swoich wyrobów producent zastrzega sobie prawo do wprowadzania zmian w szczegółach technicznych wymienionych w tej instrukcji bez uprzedniego zawiadomienia.
- TR** Üretici firma, istediği anda ve önceden haber vermesine gerek olmadan bu kullanma talimatındaki karakteristikleri ve teknik özellikleri değiştirme hakkını saklı tutar.
- RU** В связи с программой постоянного совершенствования продукции, производитель сохраняет за собой право изменять технические детали, упомянутые в данной инструкции без предварительного уведомления.

## A. Generell beskrivelse

- |                                    |   |
|------------------------------------|---|
| 1 - TRINSESVÆR                     | 13 - MUTTER FOR SVÆRDFESTE                      |
| 2 - KJEDE                          | 14 - KJEDEBLOKKERING                            |
| 3 - DRIVSTOFFLOKK                  | 15 - LYDDEMPER FOR UTBLÅSINGSGASS               |
| 4 - OLJELOKK                       | 16 - DAKRE HÅNDTAK                              |
| 5 - STOPPKNAPP                     | 17 - FARTSREGULATORLÅS                          |
| 6 - STARTBRYTER                    | 18 - FARTSREGULATOR                             |
| 7 - STARTHÅNDTAK                   | 19 - KJEDEBREMSDEKSEL                           |
| 8 - FREMRE HÅNDTAK MED VERNEBOØYLE | 20 - JUSTERINGSSKRUE FOR KJEDESPENNING / INTENZ |
| 9 - LOKK FOR LUFTFILTER            | 21 - HARPUN/AVSTANDSHOLDER                      |
| 10 - CHOKEBRYTER                   | 22 - FORTENNING                                 |
| 11 - JUSERINGSSKRUE FOR KARBURATOR | 23 - DEKOMPRESJONSVENTIL                        |
| 12 - NØDSTOPP                      |   |

## Sikkerhet



**Bruk bensindrevne kjedesager på den mest hensiktsmessige måten for å unngå farer og skader. Følg sikkerhetsreglene og instruksene for sikker og fullgod bruk av apparatet. Brukeren skal holde seg til anmerkningene og instruksene i denne håndboken som følger med produktet.**

## Forklaring av symbolene



*Les nøye denne manual*

*Bruk beskyttelsesklær:*



*Bruk godkjente beskyttelsesbriller eller ansiktsskjerm*



*Godkjent beskyttelseshjelm*



*Godkjent hørselsvern*



*Godkjente hansker*



*Godkjente beskyttelsesstøvler*



*Førstehjelpsutstyr må alltid finnes for hånden*



*Støyutslipp til omgivelsene ifølge EFs direktiv.*



*Dette produktet er i overensstemmelse med gjeldende CE-direktiv.*



*Ikke røk under påfylling eller når maskinen brukes*



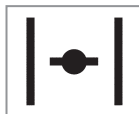
*Advarsel - vær forsiktig*



*Choken er helt åpen (Start av varm motor)*



Choken er halvåpen



Choken er stengt  
(Start av kald motor)



Stans



Bremsen er på/av



Vær oppmerksom på tilbakeslag



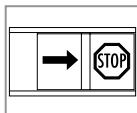
Ikke kutt med tuppen av sverdet.  
Dette kan gi tilbakeslag



Ikke bruk maskinen med bare en hånd



Bruk alltid maskinen med to hender



Kontroll og vedlikehold skal gjøres  
når motoren ikke er i gang, og av  
trykk-knappen i STOPP posisjon



Olje / bensin blanding

## B. Sikkerhetsregler

### 1 Man anbefaler brukeren å lese denne manualen nøye før man tar i bruk motorsagen. Bruk Kun produktet til hua det er egnet for.

Bruk riktig påkledning: Ettersittende beskyttelsesklær, beskyttelsessko, beskyttelseshansker, beskyttelsesbriller eller ansiktskjerm og hørselsvern.

Bruk an godkjent beskyttelseshjelm mot fallende gjenstander og grener.

### 2 Under arbeid, hold alltid motorsagen godt fast med begge hender. Sørg alltid for å ha stadig fotfeste. Bruk aldri motorsagen hvis De er oppe i et tre eller på en trapp. Sørg alltid for å kunne stoppe motoren hvis nødvendig.

Skjær aldri trær hvis De ikke er trent til dette.

Vi anbefaler at nybegynnere får praktiske instruksjoner om bruk og sikkerhet før sagen tas i bruk.

Ikke bruk denne maskinen hvis De er trett eller er under innflytelse av alkohol, medisiner eller narkotika. Disse kan nedsette synet og reageringsevnen.

Et forlenget bruk av motorsag eller andre vibrerende verktøymaskiner kan føre til "Den hvite fingers sykdom". (Renauds fenomen).

Denne reduserer følsomheten av fingrene og hendene med mindre følsomhet for temperaturforandringer og nommenhet.

Brukeren må derfor kontrollere fingrer og hender hvis motorsagen brukes ofte og regelmessig.

Hvis noen av disse symptom oppstår, søk umiddelbart lege.

### 3 Ikke transporter motorsagen mens motoren er i gang. Under transport selv over korte avstander, dekk kjedet med den tilhørende beskyttelseshetten. Sverdet skal alltid peke bakover.

### 4 Begynn aldri å sage med tuppen av sagsverdet for å unngå farlige tilbakeslag. Sørg for at sverdspissen ikke kommer i kontakt med andre grener, trestammer eller harde gjenstander.

Hold alltid kjedet skarpt og rikrig strammet. Hold harpuenen og sagkroppen mot treet under skjæring.

For å forsikre seg om en lang levetid og maksimum sikkerhet av produktet, bruk kun originale reservedeler og tilbehør.

Vi anbefaler å sjekke regelmessig motorsagen hvis nødvendig bring den til reparasjon til en autorisert reparatør.

### 5 Bruk aldri sagen over skulderhøyde. Ikke bruk motorsagen i nærheten av ild eller bensinspill. Bruk motorsagen utendørs eller på godt ventilerte steder.

Etter påfylling av drivstoff, tork alltid opp eventuelt spill. Start alltid motoren langt fra påfyllingsplassen.

- 6 Hold personer og dyr langt fra arbeidsområdet. Minst 10 meter eller to ganger lengden av trestammen. Hvis nødvendig, segnaler til eventuelle nærværende personer om å holde seg til sikkerhetsdistansen. Kontroller eventuelle farer på arbeidsområdet, for eks, stier, veier, elektriske kabler, trær i farlige stillinger ovs. Ikke bruk motorsagen hvis kjedebremsen er defekt. Ikke rør kjedet selv om det ikke går når motoren er påslatt. Sørg for at noen kan høre deg hvis en ulykke skulle hende. Vi anbefaler de som arbeider på ensomme steder og all-

tid ha for hånden en KIT med første hjelp og sørge for at noen alltid vet hvor arbeidsplassen finnes.

Le aldri motoren være i gang mens maskinen er ubevoktet. **BRUK ALDRI EN MOTORSAG HVOR SIKKERHETSUTSTYRET IKKE FUNGERER. Følg de kontroll-, vedlikeholds og serviceinstruksjonene som er gitt i dette avsnittet.**

**MAN ANBEFALER BRUK AV ORIGINALE TILBEHOER OG RESERVEDELER.**

## C. Montering sverd og kjede - Intenz

**Paa på at motoren er slått av før montering eller justering av kjedet. Ha på deg et par beskyttelseshansker når du monterer eller justerer kjedet.**

- 1 Kontroller at spaken på kjedebremsen er koblet ut (posisjon **A**). Skru av mutrene (**B**) og ta av sidedekslet.
- 2 Skru justeringsskruen (**D**) mot urviseren helt bakover.
- 3 Før kjedet inn i bladsporet og forsikre deg om at kjedet har riktig retning (**P**).
- 4 Før kjedet over tannhjulet. Monter sagsverdet som vises på figuren sånn at det nederste hullet (**F**) passer nøyaktig til justeringsskruen (**G**).
- 5 Monter dekselholder. Pass til tupp etter behov.
- 6 Trekk til mutter/e (**B**) i det du skyver sverdtuppen oppover. En regulerer ved hjelp av skruen (**D**), slik at naar/én løfter

opp kjeden, saa skal én saavidt se bare ett ledd. Kjeden har den rette utvidelsen hvis den glir uten hindringer. Skru godt til terningene med nøkkelen, som følger med, samtidig som én løfter opp enden av stanga.

### INTENZ

Skru justeringsskruen (**I**) mot urviseren helt bakover.

Før kjedet inn i bladsporet og forsikre deg om at kjedet har riktig retning (**P**).

Trekk til mutter/e (**B**) i det du skyver sverdtuppen oppover. En regulerer ved hjelp av skruen (**I**), slik at naar/én løfter opp kjeden, saa skal én saavidt se bare ett ledd. Kjeden har den rette utvidelsen hvis den glir uten hindringer. Skru godt til terningene med nøkkelen, som følger med, samtidig som én løfter opp enden av stanga.

## D. Drivstoffblanding

Bruk aldri en annen type drivstoff enn den som anbefales i håndboken.

Denne maskinen har en totaktsmotor og man skal derfor kun bruke en blyfri bensinblanding (med en minsteoktan på 90) og *helsyntetisk olje* for totaktsmotorer med blyfri bensinblanding i de mengdeforhold som er beskrevet i tabellen på første side, punktet (**D**). Viktig: sjekk egenskapene for oljen, disse er beskrevet på pakningen. Olje med andre egenskaper enn dem som er beskrevet, kan forårsake store skader på motoren!

**For å få den beste blandingen skal man først helle oljen og deretter bensinen i en homologert beholder. Ryst beholderen kraftig (gjenta dette hver gang man tar blanding fra beholderen).**

Egenskapene for blandingen kan forringes over tid og det anbefales derfor at man kun tilbereder en liten mengde blanding hver gang man skal bruke apparatet.

Viktig: dersom man bruker en blanding som ble laget flere uker før, kan denne forårsake skader på motoren.

### ADVARSEL

Ikke rok under påfylling. Tappen på tanken må åpnes langsomt. Påfylling må gjøres på åpne ventilerte steder, langt fra flammer og gnister.

Oppbevar bensinen kun i godkjente canner eller beholdere.

### OPPBEVARING AV DRIVSTOFF

Bensinen er lett antennelig. Før man nærmer seg et hvilket som helst brennstoff, slukk sigaretter, piper og sigarer.

Unngå bensinspill.

Brennstoff må oppbevares på friske ventilerte steder og i godkjente beholdere. La aldri motoren stå med drivstoff i tanken på steder som er dårlig ventilerte, da det kan oppstå bensingasser som kan spre seg til åpen ild, levende lys, åpne flammer, gassboilers, elektriske boilers osv. Dette kan føre til eksplosjoner og brann. Ikke oppbevar større mengder av brennstoff.

For aa unngaa startvanskeligheter, maa én passe paa aa aldri gaa tom for drivstoff.

**MERK: Sagens kjede strekkes i bruk, spesielt når det er nytt. Det er nødvendig å justere og stramme det fra tid til annen. Et nytt kjede må justeres etter omtrent 5 minutters bruk.**

**Den mekaniske oljepumpen for lubrikasjon av kjedne er regulaerbar.**

Oljetilførselen kån reguleres hvis man skruer på skruen (**A**) (se detaljene på tegningen).

## E. Start og stopp motoren

Ikke start motoren før du har montert korrekt både sagsverd og kjede. Start motorsagen langt fra påfyllingsplassen og plasser den på et flatt stødig underlag med sagsverdet pekende framover.

### START AV KALD MOTOR

- 1 Sørg for at kjedebremsen er koblet ut ved å dra spaken (**L**) mot fremre håndtak. Sett stoppbyteren så den peker oppover (posisjon start).

- 2 Sett chokespaken (A) i posisjon stengt. Trykk ned dekompresjonsventilen (D).
  - 3 Trykk ned sikkerhetslåsen (S). Trykk inn hendelen (G) og bruk så halvsspærren (P) helt tilbake.
  - 4 Hold sagen stødig slik som illustrert, og trekk i startsnoren inntil motoren starter. Vær forsiktig bevegelsene av kjedet.
  - 5 Dra choken (A) til posisjon halvåpen. Trykk ned dekompresjonsventilen (D). Trekk i startsnoren til motoren starter. Varm opp motoren minst 10 sekunder. Man oppnår på denne måten en bedre ytelse av maskinen ved skjæring.
  - 6 A) Trykk på sikkerhetsbryteren (S) og frigjør avtrekkeren på fartsregulatoren (G). Hvis ikke motoren starter, repeter nøye alle instruksene.
- B) For å stoppe motoren, trykk ned stoppknappen. (Posisjon STOPP). Etter en lengre arbeidstid med motoren på maksimum hastighet, anbefales det å la motoren gå med minimum hastighet i diverse sekunder før den stoppes.

#### START AV VARM MOTOR

Føriss Dem om, at AV/PÅ-bryteren ikke står i stilling AV og sett hastighets-regulatoren (G) laveste hastighet. Hold sagen støtt, trykk på ventilen for dekompresjonssystemet og dra i startsnoren.

#### START AV VARM MOTOR ETTERE DRIVSTOFFPÅFYLNING

Dersom motoren er gått helt tom, start motoren som om den var kald.

## F. Bruksanvisning

**MERK!** Les bruksanvisningen og bli kjent med sikkerhetsreglene før du tar i bruk motorsagen.

### FELLING AV TRÆR

- Forsikre deg om at det ikke er noen andre personer eller dyr i området du jobber.
- Finn ut hvilken vei treet kommer til å falle, og planlegg en rute i motsatt retning.
- Ikke fell trær i sterk vind.

1 Frigjør trestammen for busker og grener. Rydd området rundt treet for stener og andre objekter som kan skade kjedet. Sag av ev. tykke rotter før felling av treet (se illustrasjon).

2 A) Sag et kutt (A) på ca. 45°, paa den side som en vil at treet skal falle, som går 1/3 inn i stammen (d). Sag så et kutt (B) ca. 5 cm høyere på motsatt side. Pass på at kuttet ikke går gjennom hele treet. Et stykke (C) må alltid bli igjen slik at man kan kontrollere fallet.

B) Bruk så en kilekloss for å bestemme retningen og tidspunktet for fallet (se illustrasjon).

3 Når treet begynner å falle, gå den ruten du planla tidligere.

### KVISTING AV TRÆR

4 A) Saging av store grener: la grenene ned mot bakken være, de holder treet oppe (se illustrasjon).

B) For saging av tømmer støttet opp på den ene siden. Begynn med et kutt på undersiden med oversiden av trinsesverdet (A). Kuttet skal gå ca. 1/3 inn i stammen. Avslutt med et kutt på oversiden (B). Med denne teknikken unngår man oppflising og sprekker.

C) For kutting av tømmer støttet opp på begge sider. Begynn med et kutt på oversiden (A) som går ca 1/3 inn i stammen. Avslutt med et kutt på undersiden (B). På denne måten unngår man å få satt trinsesvordet fast i tømmeret.

D) Dersom hele trestammen ligger på bakken, kan man kutte fra oversiden og nedover. Pass på at kjedet ikke kommer nær bakken.

- Naar én arbeider i skraaninger, er det best an innretie seg i den øvre delen av hellingen.
- Naar én skjaerer planker saa pass paa aa skru dem fast med skruestikker eller klemmer for a blokkere dem.
- En maa vaere spesielt forsiktig naar én kutter busker og smaa traer, fordi disse kan lett vikle seg inn i kjeden, med fare for at maskinen gir én et rykk og dermed faar én til aa miste balansen.

## G. Forgasserjustering

Vi anbefaler å bruke en av våre autoriserte service sentere for justering av forgasser. Forgasseren har tre justeringsmuligheter.

- **L:** skruen L styrer drivstofftilførselen ved lav hastighet, og ved akslerasjon fra lav til høy hastighet. Instilling av skruen L: steng skruen L ved å skru den med urviseren (ille hardt), skru den så i 1-1/4 mot urviseren. Dersom akslerasjonen fremdeles ikke er jevn, åpne skruen 1/8 til for å øke tilgangen til drivstoff.
- **H:** skruen H styrer tilgangen av drivstoff ved høy hastighet.

Instilling av skruen H: steng skruen ved å skru den med urviseren (ikke hardt), skru den så i 3/4-1 mot urviseren. Dersom motorhastigheten er for høy, åpne skruen 1/8 runde (mot urviseren) for å øke drivstofftilførselen. Optimal justering finner man mellom 1 og 1 1/4 runde.

- **I:** med IDLE skruen justerer man tomgangen (2800 min<sup>-1</sup>).

**VIKTING!** Økt tomgang kan føre til at kjedet beveger seg. For perfekt justering kontakt en autorisert service stasjon som kan tilby det seneste i verktøy, deler og teknisk assistanse.

## H. Vedlikehold

Vær alltid sikker på at motoren er slått av før du begynner noen form for vedlikeholdsarbeid.

Kjede: Kontroller regelmessig spennet og reguler hvis nødvendig. Et nytt kjede trenger ofte regulering. Løsne paa mutterne. Blokker kjeden (se bruksanvisning for monteringen). Skru til mutterne.

### 1 TRINSEVERD

- Rengjør sporet i trinsesverdet og kontroller at smørehulene (L) på trinsesverdet ikke er tette.
- Smør tannhjulot rogolmossig. La det rotere, gienta deretter smøringen.
- Vend trinsesverdet regelmessig for å øke levetiden.

## 2 LUFTFILTER

- Et støvteft luftfilter kan skape problemer for forgasseren. Det kan da hende at motoren ikke yter maksimalt og bruker mer drivstoff enn vanlig.
- Fjern dekslet.
- Vask filteret i bensin (ikke oljeblandet).
- Filteret kan også bli rengjort med komprimert luft.
- Bytt filteret dersom det er skadet eller ligger løst i boksen.

## 3 TENNPLUGG

- Fjern og rengjør tennpluggen hver 30 brukstimer. Kontroller avstanden mellom elektrodene (0,5-0,6 mm).
- Sett inn en ny tennplugg etter ca. 100 brukstimer, eller når det begynner å bli mye belegg på elektrodene.
- Elektroder med belegg kan komme av feil forgasserinnstilling, feil bensinblanding eller dårlig olje i bensinen. Undersøk og rett på det.

## 4 OLJEFILTER

Oljefilteret er plassert i enden av inntaksrøret til oljetanken og kan tas ut, for rengjøring eller utbytting bruk filteråpningen. Bruk en metallkrok eller en lang tang.

Dersom man oppdager urensligheter på innsiden av tanken, må ,man fylle den halvveis opp men drivstoff eller bensin og riste den gjentatte ganger. Tom don på og fyll don mod nyren olje.  
Benytt aldri brukt olje.

## 5 BENSIFILTER

Når man skal skifte bensinfilter, ta av bensinlokket og dra ut filteret med en bøud ståltråd eller en lang tang. Bytt filteret slik som illustrert.

### NØDSTOPP

Kontakt et servicesenter dersom noe er galt med nødbrmsen. Ikke demonter eller prøv og reparere den selv.  
- Rens stoppmekanismen regelmessig (uten å demontere) og kontroller at båndet er intakt.

- **REGELMESSIG:** det er viktig å rengjøre hele saken, spesielt rundt sylinderrillene, for å unngå overoppheting.
- **FOR LANGVARIG LAGRING:** tøm drivstofftanken og la motoren gå tørr.

## I. Testing kjedebremis

**Din motorsag er utstyrt med en sikkerhetsbremse for kjedet som stopper kjedet på millisekunder ved tilbakeslag. Hold alltid saken stødig med to hender.**

Kjedebremsen gir ingen fullstendig beskyttelse hvis maskinen blir satt i gang uten de nødvendige forholdsregler eller nødvendig vedlikehold.

Kjede-bremsen (A) kobles automatisk inn ved tilbakeslag. Kjedebremsen kan kobles til manuelt ved å dra bremsespaken framover.

Man anbefaler å bruke bremsen manuelt kun hvis motoren går med en minimum hastighet og for kortere tid.

Prøv alltid bremsen før maskinen tas i bruk. Gjør dette mens motoren gaar paa minimum og bremsen staar paa (se under). Det kan foraarsake bakslag om den ytterste delen av stanga (se enden fremhevet paa tegningen)

kommer i kontakt med tre eller andre annen solid gjenstand. Unngå å begynne å skjære med denne delen av kjedet som innebefatter ovennevnte vinkel.

Bakslaget er et voldsomt og uforutsett støt som er rettet oppover og bakover paa samme tid, og kan føre til at en mister kontrollen over maskinen.

Hold alltid motorsagen korrekt med begge hender. I tilfelle tilbakeslag, det er kontakten av venstrehaanden paa haandtaaket som bestemmer om bremsen er koblet inn.

### PRØVE AV KJEDEBREMS

- 1 Kjedebremsen er koblet (A) ut når bremsespaken er dratt bakover og blokkert. (Kjedet kan bevege seg).
- 2 Kjedebremsen er koblet (A) til når bremsespaken er dratt fremover (kjedet er blokkert).  
Bremsespaken skal gli inn umiddelbart i disse to posisjoner. Hvis man må bruke makt, eller hvis spaken ikke glir inn i noen av disse to posisjoner, IKKE BRUK MASKINEN. Bring den umiddelbart til et autorisert assistansenter.

### 3 KJEDEFANGER

Denne maskinen er utstyrt med en kjedefanger under drivtennhjulet. Den er beregnet til å stoppe kjedet fra å bevege seg bakover hvis kjedet ryker eller kommer ut av stilling på svrdet. Kjedefangeren må aldri fjernes.

## L. Sliping kjede

1 Sliping av takkene maa gjøres med en bestemt rund fil som beskrevet under:

KJEDE	FILE
MP 370GLX	5/32"
PM 320GX	3/16"

Kjedetypen gjenkjenner én ved aa lese serienummeret paa takkene som sitter nede i fordypningen paa stanga. Arbeidet gaar lettere ved hjelp av en filholder.

Kjedet kan slipes samtidig som det sitter på sverdet. For sliping må kjedet spennes med kjedespenneren og blokeres med sikkerhetsbremsen.

2 For å oppnå en korrekt sliping, må filen holdes nøye i tre vinkler:

- A toppvinkel 30°-35°
- B Utvendig sidevinkel 85°-90°

- C Innvendig sidevinkel 60°  
Sliping skal utføres gjennom at filen dras fra innsiden av tannen mot utsiden.  
Når man gjentar rørelsen må ikke filen komme i kontakt med sagtannen.

- 3 Filens bevegelse skal være horisontal.
- 4 For å oppnå best sidevinkel bør man holde filen 0,5 mm over toppflaten av tannen.

### 5 DYBDEMÅL

Kontroller høyden av dybde målet etter hver sliping av kjedet. Den Korrekte høyden begynner seg 0,65mm under den øvre kanten av sagtannen.  
Kontroller høyden ved bruk av kaliber og fil den utstående delen.  
Rund dermed av den fremre delen av dybde målet. (D)

## Tekniske data

### DETTE PRODUKTET ER I OVERENSSTEMMELSE MED DE EUROPEISKE NORMER FOR IKKERHET PAA MASKINER

SYLINDERVOLUM (cm <sup>3</sup> )	38	40	42	46
SYLINDERDIAMETER OG SLAG (mm)	40x30	41x30	41x32	43x32
MOTOREFFEKT (kW) (ISO 7293)	1,5	1,75	2	2,4
HØYESTE HASTGHET (min <sup>-1</sup> )	8.500	8.500	9.000	9.000
MAKSIMUMSHASTIGHET (min <sup>-1</sup> )	11.000	11.000	12.000	11.000
MINIMUMHASTIGHET (min <sup>-1</sup> )	2.800	2.800	2.800	2.800
NETTO VEKT (Kg) (UTEN SVERD OG KJEDE)	5	5	5,5	5,5
DELING (9,525 - 8,255 mm)	3/8"	.325"	3/8"-.325"	3/8"-.325"
DRIVLENKETYKKELSE (mm)	1,3	1,3	1,3	1,3
SVERDLENGDE (cm)	35/40/45	40/45	40/45	40/45
ANTAAL TENNER PÅ TANNHJULET	6	7	6/7	6/7
OLJETANKKAPASITET (cm <sup>3</sup> )	290	290	290	290
DRIVSTOFFKAPASITET (cm <sup>3</sup> )	390	390	390	390
HØRSELSRYKK PÅ GRUNN AV LYDEN LpAav (dBA) (EN 27182 - EN 608)	97	97	98	98
GARANTERT LYDSTYRKENIVÅ LwAav (dBA) (ISO 9207 - EN 608)	112	112	112	113
MÅLT LYDSTYRKENIVÅ LwAav (dBA) (ISO 9207 - EN 608)	111	111	111	112
VIBRASJONER (ISO 7505 - EN 608) (m/s <sup>2</sup> )	7,5	8,7	6,9	6,9

#### EF Erklæring om Overensstemmelse

Undertegnede, autorisert av E.O.P.I., erklærer at bensindrevne kjedesager **MS 38E, MS 40E, MS 42E, MS 46E**, produsert av E.O.P.I., 23868 Valmadrera (LC), Via Como 72, Italy, er i overensstemmelse med følgende europeiske direktiver: **98/37/CEE** (Maskindirektiv), **73/23/EEC** (Direktiv for lavspenning), **93/68/CEE** (CE-merkingdirektiv) & **89/336/CEE** (Direktiv om elektromagnetisk kompatibilitet). Direktiv **2000/14/ECC** (Annex V).

*Todero Cella*

Valmadrera, 15.12.01  
Pino Todero (Direttore Tecnico)  
E.O.P.I.

### Tabell for skadeundersøkelser

	Motoren starter ikke	Motoren gaar daarlig	Motorsaga starter men den skjærer daarlig	Motoren gaar daarlig eller mister styrken
Kontroller, at bryteren STOPP er i posisjon I	●			
Kontroller, om drivstoff finnes. Min. 25 % tankkapasitet	●	●		
Kontroller, at luftfiltret er rent	●	●		
Ta bort tennpluggen, rens og tork den og sett den på plass. Hvis nødvendig, skift den.	●	●		
Kontroller og eventuelt juster skruene på karburatoren		●		●
Bytt karburatorfiltret. Henvend Dem til leverandøren				●
Følg nøyaktig instruksjer ved montering av kjede.			●	
Kontroller at kjedet er slipt. Hvis ikke, henvend. Dem til leverandøren.			●	

**Motoren forsetter å gi problemer:** Henvend Dem til Deres autoriserte leverandør.