



Installation

SBIHA-Tuyau noir simple paroi



UNE DES PRINCIPALES CAUSES DES FEUX DE CHEMINÉES EST LE NON-RESPECT DES DÉGAGEMENTS OBLIGATOIRES (ESPACES D'AIR) AUX MATÉRIAUX COMBUSTIBLES

IL EST DE LA PLUS HAUTE IMPORTANCE QUE LE TUYAU DE POÊLE SOIT INSTALLÉ UNIQUEMENT ET CONFORMÉMENT À CES INSTRUCTIONS

Cher client, installateur, ou utilisateur final :

Merci et félicitations pour l'achat d'un tuyau de poêle Accessoires de chauffage SBI. Nous avons travaillé pour faire en sorte que le tuyau de poêle réponde aux normes élevées d'utilisation et de durabilité. Avec des soins appropriés, votre tuyau de poêle fournira de nombreuses années de service.

S'il vous plaît, prenez le temps de lire attentivement ce manuel pour apprendre à installer correctement et à entretenir votre tuyau de poêle. Félicitations pour votre investissement dans la qualité.

Nous apprécions tous les idées, commentaires ou plaintes à :
info@sbi-international.com

Si vous êtes à la recherche de soutien technique ou d'information sur le produit, s'il vous plaît, appelez-nous au 418 878-3040, ou écrivez-nous à tech@sbi-international.com

Lorsque ce tuyau n'est pas correctement installé, un feu de cheminée peut en résulter. Pour réduire les risques d'incendie, suivez les instructions d'installation. Contactez votre service municipal du bâtiment ou des incendies pour connaître les restrictions et les exigences d'inspection et d'installation dans votre région.

S'il vous plaît, lire ce manuel au complet avant d'installer et utiliser votre tuyau de poêle. Le non-respect des instructions peut entraîner des dommages matériels, blessures corporelles, voire la mort. Il est important que vous suiviez les directives installations à la lettre.

Il se peut que vous deviez vous procurer un permis afin d'effectuer l'installation. Communiquez avec votre service municipal du bâtiment ou des incendies avant l'installation pour déterminer la nécessité de vous en procurer un. Nous vous recommandons également de demander à votre compagnie d'assurance habitation si cette installation aura une incidence sur votre police d'assurance.

CERTIFIÉ SELON ULC - S641
Lorsqu'installé avec écran coupe-chaaleur SBIHA.

Ce produit doit être installé conformément au code d'installation CSA B365 ou NFPA 211

SBI HEATING ACCESSORIES
250 RUE DE COPENHAGUE | SAINT-AUGUSTIN-DE-DESMAURES
QUÉBEC, CANADA G3A 2H3

Spécifications sujettes à changement sans préavis
© 2014 SBI Accessoires de chauffage
AVIS : NOUS NE SOMMES PAS RESPONSABLES DES ERREURS TYPOGRAPHIQUES.

TABLE DES MATIÈRES

| | |
|---|----------|
| DÉGAGEMENTS | 3 |
| RÉDUCTIONS SÉCURITAIRES DES DÉGAGEMENTS PAR RAPPORT AUX MURS ET AU PLAFOND | 3 |
| DÉGAGEMENTS RÉDUITS À L'AIDE D'ÉCRANS APPROUVÉS | 3 |
| OUTILS ET ÉQUIPEMENT | 4 |
| PERMIS | 4 |
| INSTALLATION DES APPAREILS | 4 |
| INSTALLATION DE LA CHEMINÉE | 4 |
| PROCÉDURES GÉNÉRALES D'INSTALLATION | 4 |
| A- COMMENT SE CONNECTER À UNE CHEMINÉE PRÉFABRIQUÉE OU À UNE GAINÉ CERTIFIÉE | 4 |
| B- COMMENT SE CONNECTER UNE CHEMINÉE DE MAÇONNERIE | 6 |
| ENTRETIEN | 6 |
| ENTRETIEN D'UN CONNECTEUR À SIMPLE PAROI | 6 |
| GARANTIE | 7 |

AVERTISSEMENT

- UNE BONNE PLANIFICATION DE L'INSTALLATION DE VOS TUYAUX SIMPLE PAROI RÉSULTERA EN UNE PLUS GRANDE SÉCURITÉ, EFFICACITÉ ET COMMODITÉ, ÉCONOMISANT TEMPS ET ARGENT.
- UTILISEZ UNIQUEMENT DES PIÈCES SBIHA ÉNUMÉRÉES.
- NE PAS JUMELER D'AUTRES PRODUITS OU SOLUTIONS IMPROVISÉS.
- NE PAS INSTALLER DE CONNECTEURS OU DE PIÈCES ENDOMMAGÉS.
- LE TUYAU DE POÊLE DÉGAGERA UNE ODEUR DE PEINTURE ET DE FUMÉE PENDANT LES PREMIÈRES UTILISATIONS.
- CETTE ODEUR EST NORMALE PENDANT LE PROCESSUS DE DURCISSEMENT DE LA FINITION ET DISPARAÎTRA APRÈS QUELQUES UTILISATIONS DE L'APPAREIL.
- CHOISIR UN POÊLE QUI EST LISTÉ PAR UNE AGENCE DE CERTIFICATION RECONNUE ET QUI N'EST PAS PLUS GRAND QUE VOS BESOINS.
- CONNECTEZ UN SEUL APPAREIL À COMBUSTIBLE SOLIDE PAR CHEMINÉE.
- SUIVEZ LES INSTRUCTIONS DU MANUFACTURIER DU POÊLE ET DU MANUEL DE SÉCURITÉ POUR UNE EFFICACITÉ ET UNE SÉCURITÉ MAXIMALE. UNE SURCHAUFFE PEUT ENDOMMAGER LE POÊLE ET LES TUYAUX SIMPLE PAROI.
- SUIVEZ LES INSTRUCTIONS DU MANUFACTURIER DU POÊLE ET DU MANUEL DE SÉCURITÉ. CE NE SONT PAS TOUS LES POÊLES QUI SONT ÉQUIPÉS POUR BRÛLER DU CHARBON. NE PAS BRÛLER DU BOIS DE DRAVE, DU PLASTIQUE OU DU BOIS TRAITÉ CHIMIQUEMENT, COMME LES TRAVERSES DE CHEMIN DE FER.
- IL EST STRICTEMENT INTERDIT D'INSTALLER UN APPAREIL AVEC UN CONNECTEUR À PAROI SIMPLE DANS UNE MAISON MOBILE.

DÉGAGEMENTS

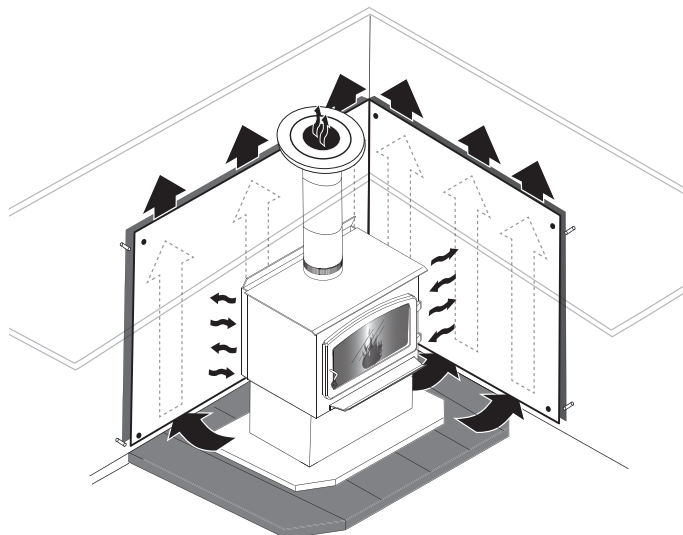
CANADA : Le tuyau simple paroi permet un raccordement entre un appareil et la cheminée. La distance minimale à partir du tuyau jusqu'à des surfaces combustibles est de 18" à partir des murs et des plafonds.

É.-U : L'écart n'est autorisé que si les instructions du fabricant montrent que leur poêle a été testé et approuvé pour dégagements réduits avec un tuyau simple paroi.

Maison Mobile : Il est strictement interdit d'installer un appareil avec tuyau à simple paroi dans une maison mobile.

RÉDUCTION SÉCURITAIRE DES DÉGAGEMENTS PAR RAPPORT AUX MURS ET AU PLAFOND

Il est souvent désirable de réduire les dégagements minimums d'installation en plaçant le poêle plus près des murs pour que l'installation occupe moins de surface de plancher. Il est possible de réduire de façon sécuritaire les dégagements minimums en installant de façon permanente un écran entre le tuyau de poêle et tout matériau combustible. Le tuyau noir simple paroi SBIHA, lorsqu'installé avec un écran coupe-chaaleur SBIHA, est certifié selon ULC - S641. Les règles s'appliquant aux écrans de sécurité sont parfois compliquées, lisez-les soigneusement et suivez-les à la lettre. Remarquez qu'il peut y avoir de légères différences régionales dans les règles de réduction des dégagements. Vérifiez auprès de votre inspecteur en bâtiment ou en protection d'incendie avant de commencer.



DÉGAGEMENTS RÉDUITS DE TUYAU SIMPLE PAROI SBIHA APPROUVÉ AVEC UN ÉCRAN COUPE CHALEUR SBIHA

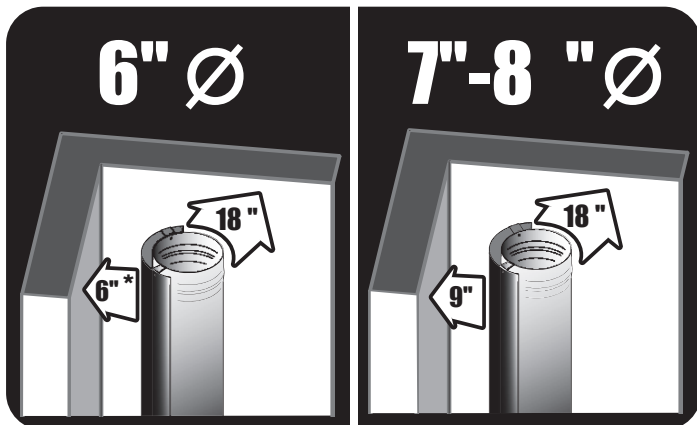
| | CANADA | É.-U. |
|-------|--------|-------|
| 6" | 6"* | 6" |
| 7"-8" | 9" | 6" |

*9" si autres qu'un écran SBHA est utilisé.

É.-U. - RÉDUCTION DE DÉGAGEMENTS EN POURCENTAGE.

| Type d'écran coupe chaleur | Les dégagements peuvent être réduits par ces pourcentages | | |
|--|---|--------------------|--|
| | Côtés et arrière % | Dessus % (plafond) | |
| Tôle, un minimum de calibre 24 (0,61 mm) d'épaisseur, espacé d'au moins 25 mm (1 po)* par des entretoises incombustibles | 67 | 50 | |

DÉGAGEMENTS RÉDUITS EN UTILISANT UN ÉCRAN COUPE CHALEUR



*Les dégagements doivent toujours respecter ceux de l'appareil lui-même.

Les dégagements réduits au plafond sont de 9" aux États-Unis.

INSTALLATION

OUTILS ET ÉQUIPEMENTS DONT VOUS POURRIEZ AVOIR BESOIN



Lunette de sécurité



Gants



Galon à mesurer



Niveau



Tournevis

PERMIS

Contactez votre service municipal du bâtiment ou des incendies à propos des permis, restrictions et inspection d'installation dans votre région. Tous les poêles à bois nécessitent leur propre connecteur et système de cheminée séparé. Ne pas cloitrer de tuyau simple paroi ou accessoires et/ou passer à travers les murs, les plafonds, des greniers ou des placards.

Installation des appareils :

L'appareil doit être installé selon les instructions du fabricant. Les dégagements minimaux aux matériaux combustibles doivent être maintenus. Ne pas réduire les dégagements minimaux de l'appareil lors de l'installation de connecteur de tuyau à dégagements réduits.

Installation de la cheminée :

La cheminée doit être installée conformément à SBIHA ou aux instructions d'installation SBIHA applicables.

Procédures générales d'installation

1. Positionnez le poêle et la protection de plancher afin de se conformer aux spécifications du fabricant de poêles; essayez de le positionner de façon à éviter de couper les solives du plafond, des chevrons de toit, et des montants de mur.
2. Connectez le tuyau de poêle à une cheminée rencontrant les codes en vigueur dans votre région.

A - COMMENT SE CONNECTER À UNE CHEMINÉE PRÉFABRIQUÉE OU À UNE GAINÉ CERTIFIÉE

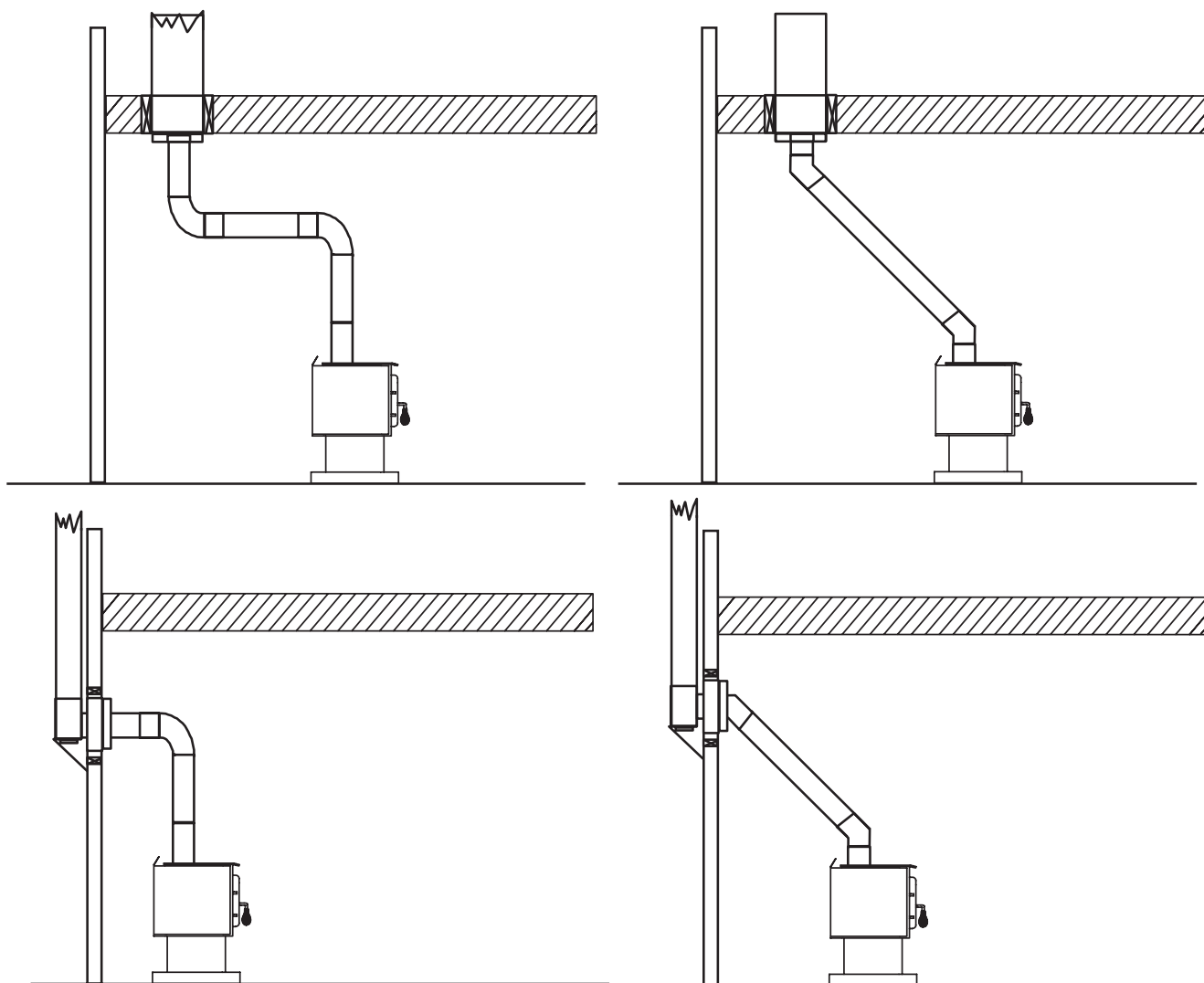
INSTALLATION D'UN RACCORD DE CHEMINÉE À PAROI SIMPLE

L'ensemble du raccord de cheminée a été appelé « le maillon faible » dans la sécurité des systèmes de chauffage au bois, parce que si le raccord est mal installé (ce qui est arrivé souvent auparavant), cela peut provoquer un incendie.

La meilleure installation de tuyau de fumée est celle qui monte directement du poêle jusqu'à la base de la cheminée sans aucun coude. Les installations droites causeront probablement moins de problèmes, comme les retours de fumée, lorsqu'on ouvre la porte pour recharger le poêle. Elles sont aussi plus stables et plus faciles à entretenir que les installations comportant des coudes. Il faut éviter autant que possible les sections horizontales de tuyau de fumée parce qu'elles réduisent le tirage de la cheminée.

Les règles ci-dessous sont basées sur celles que l'on retrouve dans le code d'installation CSA B365 ou NFPA 211. Prière de suivre soigneusement ces instructions d'installation ou celles qui sont en vigueur chez vous.

- Longueur maximum de tuyau horizontal : 3 m (10 pi.) incluant les coudes.
- Dégagement minimum par rapport aux matériaux combustibles : 450 mm (18 po.) Le dégagement minimum peut être réduit de 50 pour cent à 225 mm (9 po.) si un écran approprié est installé, soit sur le tuyau, soit sur la surface combustible.
- L'installation doit être aussi courte et droite que possible entre le poêle et la cheminée. Il est souvent préférable d'utiliser deux coudes à 45 degrés plutôt qu'un seul coude à 90 degrés, parce que cela crée moins de turbulence dans la cheminée et que cela raccourcit la section horizontale.
- Nombre maximal de coudes à 90 degrés : 2.
- Longueur horizontale maximum sans support : 1 m (3 pi.)
- Les tuyaux de fumée galvanisés ne doivent pas être utilisés parce que leur enduit se vaporise à haute température et produit des gaz dangereux. Utilisez des tuyaux de fumée noirs.
- Les tuyaux de fumée doivent avoir une épaisseur de 24ga au moins.
- Les raccords des tuyaux de fumée doivent se chevaucher sur au moins 30 mm (1 ¼ po.)
- Chaque raccord de l'installation doit être fixé à l'aide d'au moins trois vis.
- L'installation doit pouvoir prendre de l'expansion : les coudes d'une installation permettent l'expansion; les installations droites doivent comporter un tuyau d'accouplement dont une extrémité doit être sans attache ou encore une section télescopique.
- Pente ascendante minimum vers la cheminée : 20 mm/m (1/4 po / pi.).
- L'une des extrémités de l'installation doit être fixée solidement à la buse du poêle à l'aide de trois vis à métaux et l'autre extrémité fixée solidement à la cheminée.
- Il doit être possible de nettoyer les tuyaux, soit par une trappe d'accès ou en enlevant les tuyaux. L'enlèvement des tuyaux ne doit pas exiger le déplacement du poêle.
- Les parties mâles des sections de tuyau doivent être orientées vers l'appareil de sorte que la cendre et la condensation restent à l'intérieur du tuyau.
- Un tuyau de fumée ne doit jamais traverser un plancher ou un plafond combustible ou traverser un grenier, un faux comble, un placard ou un vide dissimulé.
- Lorsque le passage à travers un mur ou une cloison en matériaux combustibles est souhaité, l'installation doit être conforme à la norme CSA B365, code d'installation des appareils à combustibles solides et du matériel connexe ou NFPA 211.



Utilisez des coudes à 45 degrés là où c'est possible, plutôt que des coudes à 90 degrés.

Une installation de tuyau idéale est celle qui monte tout droit à partir de la buse du poêle directement dans la cheminée, sans coude. Une installation qui monte tout droit exige soit une section télescopique ou un tuyau d'accouplement pour qu'on puisse la monter et la démonter sans déplacer le poêle.

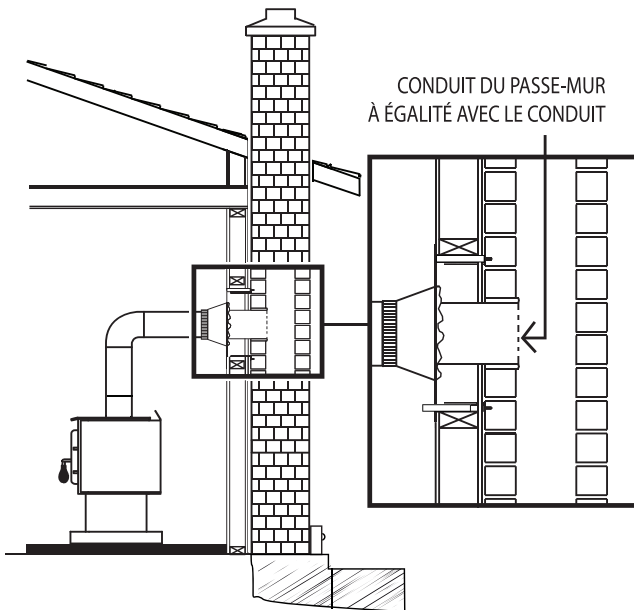
Une installation de tuyau droit offre le minimum de restriction à l'échappement de la fumée et donne un meilleur tirage. Les installations droites ont aussi besoin de moins d'entretien parce qu'il n'y a pas d'angle où la créosote puisse se déposer.

Le raccord de cheminée doit être en bon état.

AVERTISSEMENT : Le tuyau à simple paroi ne peut pas être utilisé comme gaine pour une cheminée préfabriquée ou une cheminée de maçonnerie.

B - COMMENT SE CONNECTER A UNE CHEMINÉE DE MAÇONNERIE :

Le poêle peut aussi être raccordé à une cheminée de maçonnerie, pourvu que la cheminée soit conforme aux règles de construction de votre code du bâtiment local. La cheminée doit être munie d'un conduit d'argile ou d'une chemise d'acier inoxydable (gaine) homologuée appropriée. Si la cheminée de maçonnerie a une chemise carrée ou rectangulaire dont la surface de section transversale est supérieure à celle d'une cheminée ronde de 6 po. de diamètre, il faut y insérer une chemise d'acier inoxydable (gaine) de 6 po. de diamètre homologuée appropriée. Ne réduisez pas le conduit de fumée à moins de 6 po. à moins que le système d'évacuation ne soit droit et excède 25 pieds de hauteur. Lorsque l'on doit traverser un mur combustible, un manchon isolé homologué est obligatoire.



ENTRETIEN

TUYAU SIMPLE

La créosote et la formation de suie – la nécessité de l'enlever :

Lorsque le bois brûle lentement, il produit du goudron et d'autres vapeurs organiques qui se combinent avec l'humidité évacuée pour former la créosote. Les vapeurs de créosote se condensent dans les conduits de fumée relativement froids. En conséquence, le résidu de créosote s'accumule sur la paroi du tuyau. Lorsqu'elle s'enflamme, la créosote produit un feu extrêmement chaud causant ainsi un feu de cheminée.

1. Quand nettoyer - Le raccordement et la cheminée doivent être inspectés au moins une fois tous les mois pendant la saison de chauffage afin de déterminer si du créosote ou de la suie s'accumule. Il est recommandé de nettoyer le système de cheminée à la fin de chaque saison de chauffage. Vérifiez le pare-étincelles toutes les 2-4 semaines. S'il y a de la créosote ou de la suie, elle devrait être enlevée pour réduire le risque de feu de cheminée.
2. Comment nettoyer - Demandez à un ramoneur professionnel de ramoner la cheminée si vous avez des doutes sur votre capacité à la nettoyer. Utilisez une brosse en plastique, en bois ou en acier.
3. Charbon - Pour réduire la corrosion dans les tuyaux et les cheminées où le charbon est brûlé, nettoyez la cheminée à fond dans les 48 heures suivant l'arrêt du poêle pour la saison. Vérifiez régulièrement la gaine de cheminée pour la corrosion due à l'acide sulfurique.
4. Pas de détergents chimiques - Ne pas utiliser de nettoyants chimiques pour cheminée. Leur utilisation n'élimine pas la nécessité d'un nettoyage mécanique et ils peuvent être hautement corrosifs.
5. En cas d'incendie - Si un feu de cheminée se produit, fermez toutes les ouvertures de l'appareil et appelez votre service d'incendie. Ne pas utiliser la cheminée à nouveau jusqu'à ce qu'elle soit inspectée pour dommages éventuels.



GARANTIE À VIE LIMITÉE TUYAU NOIR SIMPLE PAROI

La garantie du fabricant ne s'applique qu'à l'acheteur au détail original et n'est pas transférable. La présente garantie ne couvre que les produits neufs qui n'ont pas été modifiés, altérés ou réparés depuis leur expédition de l'usine. Les produits couverts par cette garantie doivent avoir été fabriqués après la date de révision indiquée en bas de page. Il faut fournir une preuve d'achat (facture datée) lors d'une réclamation sous garantie.

La présente garantie ne s'applique que pour un usage résidentiel normal. Les dommages provenant d'une mauvaise utilisation, d'un usage abusif, d'une mauvaise installation, d'un manque d'entretien, de surchauffe, de négligence ou d'un accident pendant le transport ne sont pas couverts par la présente garantie.

La présente garantie ne couvre pas les égratignures, la corrosion ou la décoloration. Tout défaut ou dommage provenant de l'utilisation de pièces non autorisées ou autres que des pièces originales annule la garantie. Un technicien compétent reconnu doit procéder à l'installation en conformité avec les instructions fournies avec le produit et avec les codes du bâtiment locaux et nationaux. Tout appel de service relié à une mauvaise installation n'est pas couvert par la présente garantie.

| DESCRIPTION | APPLICATION DE LA GARANTIE |
|-----------------------------------|----------------------------|
| | PIÈCES |
| Défauts de fabrication (soudures) | À vie |
| Déformation et/ou perforation | 10 ans |
| Écaillage (peinture) | 1 an |

Si une pièce est défectueuse, communiquez immédiatement avec votre détaillant. Avant d'appeler, ayez en main les renseignements suivants pour le traitement de votre réclamation sous garantie :

- Votre nom, adresse et numéro de téléphone ;
- La facture et le nom du détaillant ;
- La nature du défaut et tout renseignement important.

Avant d'expédier votre pièce défectueuse à notre usine, vous devez obtenir un numéro d'autorisation de votre détaillant. Toute marchandise expédiée à notre usine sans autorisation sera automatiquement refusée et retournée à l'expéditeur.

