



POMPE A CHALEUR AIR/EAU O2MER

Manuel d'installation



Marquage CE

Ce produit marqué CE est conforme aux exigences essentielles des Directives :
Basse Tension n° 2006/95/CE.
Compatibilité électromagnétique n° 2004/108/CE.



REMARQUE : Ce symbole et ce système de recyclage s'appliquent uniquement aux pays de l'UE. Ils ne s'appliquent pas aux pays des autres régions du monde.

Votre produit est conçu et fabriqué avec des matériaux et des composants de qualité supérieure qui peuvent être recyclés et réutilisés.

Ce symbole signifie que les équipements électriques et électroniques en fin de vie doivent être éliminés séparément des ordures ménagères.

Nous vous prions donc de confier cet équipement à votre centre local de collecte / recyclage.

Dans l'Union Européenne, il existe des systèmes sélectifs de collecte pour les produits électriques et électroniques usagés. Aidez-nous à conserver l'environnement dans lequel nous vivons !

- **R410 A**
- **Le R 410 A est un fluide frigorigène haute pression (+ 50% par rapport au R 22 et au R 407 C).**
- **Les compresseurs approuvés pour fonctionner avec ce fluide sont spécifiques et pré chargés d'huile polyvinylether.**
- **instructions de maintenance**
- **1 - Ne jamais rajouter de l'huile dans l'appareil ; le compresseur est chargé d'une huile spécifique, polyvinylether (PVE), qui ne tolère pas la présence d'autres types d'huiles.**
- **2 - Les instruments utilisés pour :**
 - - La charge.
 - - La mesure des pressions.
 - - Le tirage au vide.
 - - La récupération du fluide, doivent être compatibles et uniquement utilisés pour le fluide R 410 A.
- **nota : les prises de pression du circuit frigorifique sont en 5/16 SAE (1/2 - 20 - UNF).**
- **3 - Dans le cas d'une nouvelle charge :**
 - - La charge doit impérativement être réalisée en phase liquide.
 - - Utiliser une balance et une bouteille de R 410 A à tube plongeur.
 - - Charger le poids de R 410 A suivant la valeur indiquée sur la plaque signalétique de l'appareil.
- **4 - En cas de fuite, ne pas compléter la charge : récupérer le fluide restant pour le recyclage et refaire la charge totale.**
- **La récupération, le recyclage ou la destruction du fluide, devront se faire en accord avec les lois en vigueur dans le pays concerné.**
- **5 - En cas d'ouverture du circuit frigorifique, il est impératif :**
 - - D'éviter la pénétration de l'air ambiant dans le circuit.
 - - De remplacer ou d'installer un déshydrateur.
 - - De réaliser le "tirage au vide" à un niveau minimum de 0,3 mbar (statique).
- **6 - Ne pas décharger le fluide R 410 A dans l'atmosphère. Ce fluide est un gaz fluoré à effet de serre, couvert par le protocole de Kyoto, avec un potentiel de chauffage global (GWP) = 1975 - (Directive CE 842 / 2006).**

- 1 Généralités
-
- 1.1 Conditions générales de livraison
- 1.2 Recommandations
- 1.3 Tension
- 1.4 Usage
- 1.5 Important
- 1.6 Conditions d'utilisation
- 1.7 Utilisation
- 1.8 Descriptif
- 1.9 Appareil descriptif

- 2 Caractéristiques
- 2.1 Tableau O2MER

- 3 Composition
- 3.1 Compresseur hermétique
- 3.2 Echangeur eau/réfrigérant
- 3.3 Echangeur à air
- 3.4 Accessoires standards
- 3.5 Tableau électrique

- 5 Emplacement
- 6 Raccordement hydraulique

- 7 Branchement électrique
- 7.1 Généralités
- 7.2 Alimentation générale

- 8 Présentation de votre régulation
- 11 Schéma électrique triphasé
- 13 Entretien
- 14 Arrêt générale pendant l'hiver

1 - Généralités:

1.1- Conditions générales de livraison

D'une façon générale, le matériel voyage aux risques et périls du destinataire.

Celui-ci doit faire immédiatement des réserves écrites auprès du transporteur s'il constate des dommages provoqués au cours du transport.

1.2- Recommendations

Avant toutes interventions sur l'appareil, installation, mise en service, utilisation, maintenance, le personnel en charge de ces opérations devra connaître toutes les instructions et recommandations qui figurent dans cette notice d'installation ainsi que les éléments du dossier technique du projet.

Le personnel chargé de la réception de l'appareil, devra faire un contrôle visuel pour mettre en évidence tout dommage qu'aurait pu subir l'appareil pendant le transport : circuit frigorifique, armoire électrique, châssis et carrosserie.

L'appareil doit être installé, mis en service, entretenu, dépanné par du personnel qualifié et habilité, conformément aux exigences des directives, des lois, des réglementations en vigueur et suivant les règles de l'art de la profession. Pendant les phases d'installation, de dépannage, de maintenance, il est interdit d'utiliser les tuyauteries comme marche-pied : sous la contrainte, la tuyauterie pourrait se rompre et le fluide frigorigène pourrait entraîner de graves brûlures.

1.3- Tension

Avant toute opération, vérifier que la tension plaquée sur l'appareil corresponde bien à celle du réseau.

Avant d'intervenir sur l'installation, vérifier que celle-ci est hors tension et consignée.

1.4- Usage

Cet appareil est destiné au chauffage et refroidissement d'eau .

Cet appareil n'est pas prévu pour être utilisé par des personnes (y compris les enfants) dont les capacités physiques sensorielles ou mentales sont réduites, ou des personnes dénuées d'expérience ou de connaissance,

1.5-Important

sauf si elles ont pu bénéficier, par l'intermédiaire d'une personne responsable de leur sécurité, d'une surveillance ou d'instructions préalables concernant l'utilisation de l'appareil. Il convient de surveiller les enfants pour s'assurer qu'ils ne jouent pas avec l'appareil ou ses accessoires.

1.6- Conditions d'utilisation

Voir les caractéristiques techniques, les conditions nominales et les limites de fonctionnement dans le tableau de caractéristique, notamment pour vérifier la bonne sélection de l'appareil.

- **1.7 Utilisation**

-

- Les pompes à chaleur à Air / eau O2MER ont été spécifiquement étudiées pour les applications piscines, refroidissement ou chauffage eau de mer.

- Les régimes de température sont de (+30°C par -10°C chaud et +7°C à +43°C Froid

-

- **1.8 Descriptif**

-

- - Compresseur Scroll

- - Echangeur à eau en titane PVC

- - Batterie tubes cuivre et ailettes aluminium traitement hydrophile

- -Limiteur d'intensité au démarrage de série sur le modèle monophasé conformément à la norme NFC 15-100

- - Ventilateurs hélicoïdes

- - Régulation : module de contrôle à micro processeur avec commande déportée

- - Carrosserie en acier inoxydable 304L

- - Conformes aux normes NFC15-100, CE, NF14511-3

- - Conformes aux directives CEM 2004/108/CE, DEP 97/23/CE

-

- **1.9 Appareil description**

-

- Limite de fonctionnement de la pompe à chaleur :

- Mode chauffage : -10 ° C à + 43 ° C extérieure

- Départ d'eau +15°C à +32° C

- Mode froid : +21°C à +43°C

- Départ d'eau +7°C à +28°C.

-

- En comparaison avec une chaudière au fuel, gaz et chauffage électrique , la pompe à chaleur est la solution la plus économique, efficacité , sécurité et la protection de l'environnement .

-

- La pompe à chaleur EED O2MER peut produire de l'eau chaude à plus de 30 °C . Elle permet de maintenir le chauffage ou le refroidissement des bassins ou piscines d'eau de mer toute l'année.

2 Caractéristiques

2.1 Tableau O2MER

		O2MER-9KW	O2MER-13KW	O2MER-20KW	O2MER-24KW
Puissance calorifique	kW	8,4	12,5	19,8	24
Puissance absorbée	kW	1,53	2,28	3,8	4,6
COP		5,4	5,4	5,2	5,2
Puissance frigorifique	kW	5,5	7,4	10,6	16
EER		2,8	2,8	2,75	2,75
Tension		230V/1ph/50Hz	230V/1ph/50Hz	400V/3ph+N/50Hz	400V/3ph+N/50Hz
Intensité Max	A	21	29	14,3	17
Nombre compresseur		1	1	1	1
Fluide		R410a	R410a	R410a	R410a
Débit d'eau	m3/h	3,8	5,6	8,6	10,3
Hauteur	mm	795	795	1050	1050
Largeur	mm	865	865	715	715
Profondeur	mm	465	465	715	715
Poids	kg	90	100	125	140
Niveau sonore	dB(A)	55	54	58	60
Raccords	pouce	PVC DN50	PVC DN50	PVC DN50	PVC DN50

		O2MER-38KW	O2MER-48KW	O2MER-80KW	O2MER-100KW
Puissance calorifique	kW	39,5	47	79	99
Puissance absorbée	kW	7,6	9,12	15,2	19
COP		5,1	5,1	5,2	5,2
Puissance frigorifique	kW	19,6	31	39	65
EER		2,8	2,8	2,75	2,75
Tension		400V/3ph+N/50Hz	400V/3ph+N/50Hz	400V/3ph+N/50z	400V/3ph+N/50Hz
Intensité Max	A	27	34	57	70
Nombre compresseur		2	2	4	4
Fluide		R410a	R410a	R410a	R410a
Débit d'eau	m3/h	16	20	34	43
Hauteur	mm	1050	1050	960	1975
Largeur	mm	1405	1405	1410	2000
Profondeur	mm	800	800	1410	1005
Poids	kg	280	300	500	550
Niveau sonore	dB(A)	65	67	75	78
Raccords	pouce	PVC DN63	PVC DN63	PVC DN90	PVC DN90

Conditions nominales chaud : T° Entrée eau +28C - T° Air +24°C

Conditions nominales froid : T° Sortie eau +15°C - T° Air +35°C

Limite de fonctionnement chaud : T° Air -15°C/+35°C - Eau 35°C

Limite de fonctionnement froid : T° Air +43°C - Eau 7°C

- **3 Composition**

-

- **3.1 Compresseur hermétique**

-

- - SCROLL. Compression réalisée par 2 spirales (une fixe, une mobile animée d'un mouvement orbital).
- - Moteur électrique incorporé, refroidi par les gaz aspirés.
- - Protection interne du moteur par sonde de bobinage.

-

- **3.2 Echangeur eau / réfrigérant**

-

- - Type PVC TITANE GRADE2.

- **3.3 Echangeur à air**

-

- - Batterie cintrée tubes cuivre / ailettes aluminium traitement hydrophile

-

- **3.4 Accessoires standards**

-

- - Vanne d'inversion de cycle.
- - Silencieux sur refoulement.
- - Réservoir de liquide.
- - Détendeur électronique.
- - Déshydrateur.

-

- **3.5 Tableau électrique**

-

- - Coffret conforme aux normes EN 60335.
- - Protection du circuit de commande.
- - Limiteur d'intensité au démarrage (modèle monophasé - Norme NF.C 15-100).
- - Contacteur moteur compresseur.
- - Prise de terre générale.
- - Module électronique à microprocesseur assurant les fonctions suivantes :
- - Régulation de la température d'eau chaude/ froide.
- - Contrôle des paramètres de fonctionnement.
- - Affichage des températures sur terminal
- - Anti court cycle (5 mn).

5 Emplacement

Eviter :

Une trop grande exposition à l'air salin ou à du gaz corrosif.

La proximité de ventilateurs d'extraction.

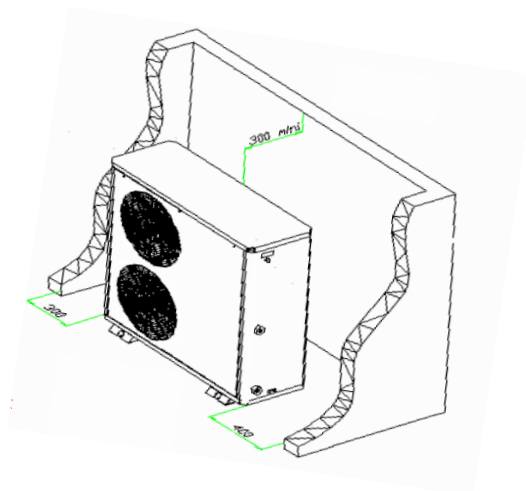
Les projections de boue (près d'un chemin par exemple).

Les endroits à vent fort contraire à la sortie d'air de l'appareil.

Indice de protection de l'appareil :

IP 24 : pour l'équipement électrique.

IPXXB : pour les risques mécaniques



Modèle
O2MER 9/13



Modèle
O2MER 20/24



Modèle
O2MER 38/48



Modèle
O2MER 80/100



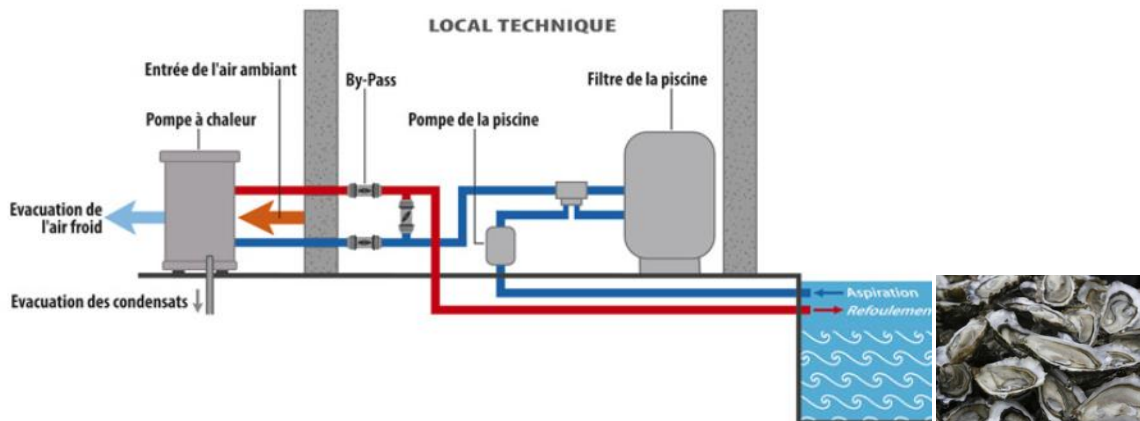
6 Raccordement hydraulique

Durant les opérations de raccordement hydraulique, veiller à ne jamais utiliser de flammes nues à proximité, ou à l'intérieur de l'unité.

Important

Avant les mois d'hiver, il est important de vider le circuit pour prévenir les dommages que provoquerait le gel.

Connexion hydraulique



La connexion au système hydraulique est simple : Il suffit de tuyaux en PVC, de colle pour le PVC et d'une scie.

- 1) Repérez les spécifications, longueur et quantité de tuyaux PVC ; Préparez vos outils
- 2) Coupez les tuyaux PVC à l'aide d'une scie, veillez à obtenir une section lisse et ronde ; Assurez-vous de couper le tuyau bien verticalement
- 3) Le bout des tubes PVC doit être parfaitement nettoyé à l'aide d'un chiffon sec après avoir été poncé. Toute trace de graisse ou de saleté sur le bout du tuyau doit être nettoyée à l'aide d'un chiffon et d'acétone.
- 4) Faites un essai en tentant d'insérer un tuyau dans un autre et vérifiez la profondeur et la qualité du branchement ; apposez une marque sur le tuyau puis appliquez rapidement de la colle PVC à l'aide d'un pinceau sur la surface du petit tuyau et à l'intérieur du gros tuyau.
- 5) Insérez immédiatement le petit tuyau à l'intérieur du gros jusqu'à la marque. Maintenez l'ensemble en place pendant 30 secondes (pour un diamètre de tuyaux inférieur à 63 mm). Ajustez les tuyaux comme il convient pour une bonne finition.
- 6) Lorsque vous aurez terminé, nettoyez la colle sur le PVC.

Attention : Ne pas faire couler d'eau dans le tube PVC pendant au moins 12 heures après le collage.

Attention : Pensez à connecter la pompe, le filtre, la pompe à chaleur et tous les accessoires avec des accouplements amovibles pour faciliter la maintenance et le remplacement

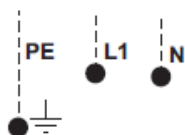
- **7 - Branchements électriques**

- **7.1 - généralités**

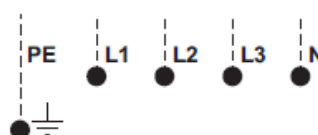
- Dans tous les cas, se reporter au dossier de schémas électriques joint à l'appareil ou fourni sur demande.
- La tolérance de variation de tension acceptable est de : $\pm 5\%$ pendant le fonctionnement.
- Les canalisations de raccordement électriques doivent être fixes.
- Courant assigné de court-circuit : 10 kA, selon CEI 947-2.
- Appareil de classe 1.
- Pour le passage des câbles à l'intérieur de l'appareil, utiliser des trous équipés de passe-fils.
- Pour le passage des câbles à l'intérieur du coffret électrique, utiliser des presse-étoupes.
- L'installation électrique doit être réalisée suivant les normes et réglementations applicables au lieu d'installation (notamment NFC 15-100 \approx CEI 364).
- L'appareil est prévu pour un raccordement sur une alimentation générale avec régime de neutre TT (selon NF C 15-100).
- Ne pas modifier le câblage électrique interne. Toute modification sans accord préalable annulerait la responsabilité du constructeur.

- **7.2 - Alimentation générale**

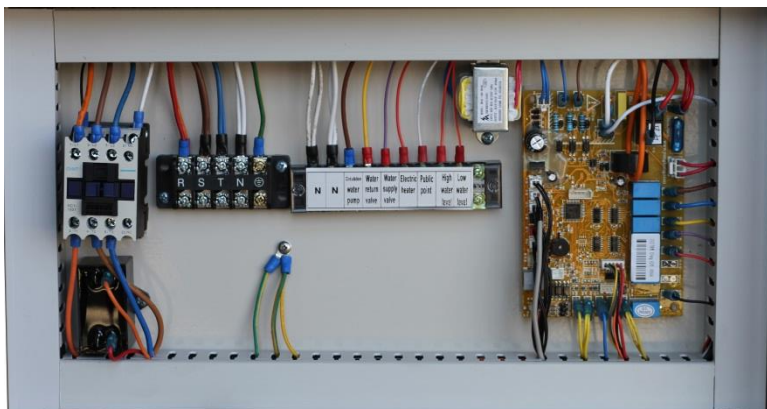
230V 50HZ



400V/3/N



- Elle se fait en **230 v monophasé 50 Hz** ou **400 v triphasé + neutre 50 Hz**, dans le coffret électrique directement sur le bornier prévu pour,
- La terre est à raccorder sur la borne spécifique placée dans le coffret électrique.
- **l'alimentation électrique doit provenir d'un dispositif de protection électrique et de sectionnement (non fourni), en conformité avec les normes et réglementations en vigueur.**
- **Attention :**
- **Avant la mise en service, s'assurer de l'ordre correct de rotation des phases. le contrôleur d'ordre de phases interdit le fonctionnement de l'appareil si les 3 phases d'alimentation ne sont pas dans l'ordre ou si une phase est absente.**
- Le dimensionnement des câbles d'alimentation est à faire par l'installateur, selon les conditions d'installation et en fonction des normes en vigueur.
- Connecter le Flow Switch sur les bornes prévues pour (Water Flow Switch) sur le bornier de la machine



8- Régulation sur modèle O2MER



Réglage de la minuterie:

Réglage de l'heure en appuyant 8 secondes sur la touche TIMER et ensuite les touches + et – pour modifier la valeur

Ajuster en premier les minutes avec + ou – et valider avec le bouton TIMER pour passer aux heures valider en appuyant sur FUNC.

Passage du mode chaud au mode froid appuyez sur le bouton + pendant 5 secondes

Dégivrage manuel: Lorsque l'unité est allumée et que le compresseur fonctionne, appuyez sur la touche – pendant 8 secondes

Mise en service

Déverrouiller l'écran en appuyant sur n'importe quelle touche, sauf ON / OFF pendant 3S,

Réglage de la température de retour d'eau en appuyant directement sur + ou –

D. vérification des paramètres Sous condition ON, appuyez sur le bouton FUNC pour visualiser et ou modifier les paramètres ci-contre.

Mono compresseur

Paramètres

d0	Température d'ambiance
d1	Température de l'eau(régulation)
d2	Température basse pression
d3	Température de dégivrage évaporateur
d4	Température HP
d5	Température retour d'eau

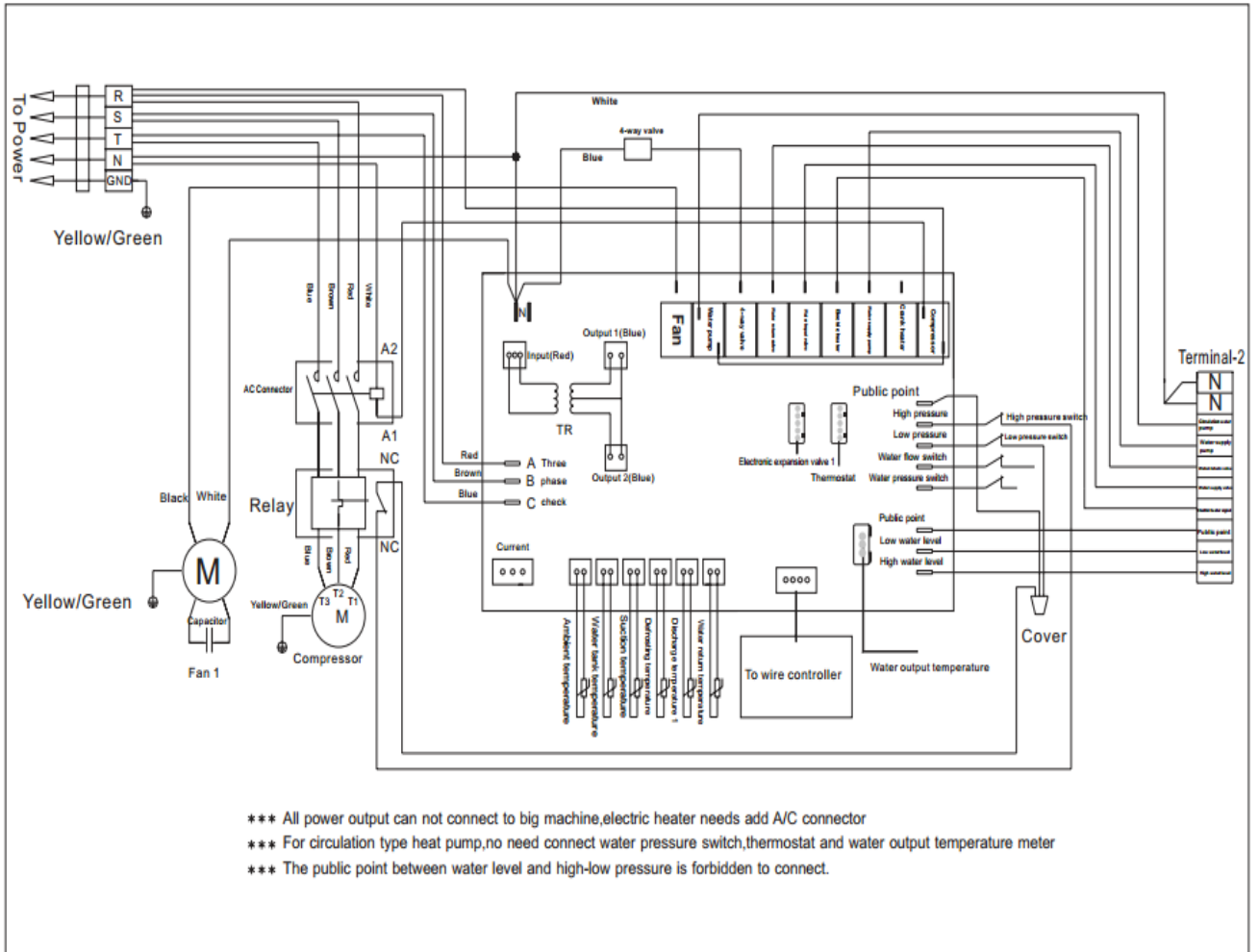
BI compresseurs

Paramètres

d0	Température d'ambiance
d1	Température de l'eau(régulation)
d2	Température basse pression circuit 1
d3	Température de dégivrage evap circuit 1
d4	Température basse pression circuit 2
d5	Température de dégivrage evap circuit 2
d6	Température HP circuit 1
d7	Température HP circuit 2
d8	Température de retour d'eau

Code erreur	Problème	Remède
0	Flow Switch	l'eau ne circule pas ou trop peu
1	Sonde ballon	Changer la sonde
2	Sonde de pression d'eau	Vérifier la pression du circuit
4	Problème de phase	Intervertir câble
5	Sonde d'ambiance	Changer la sonde
9	Protection haute tension	Vérifier l'alimentation
10	Défaut de dégivrage	contacter votre installateur
11	Pressostat HP	Manque de débit d'eau
12	Pressostat BP	Fuite de gaz
20	Défaut sonde retour d'eau	Changer la sonde
23	Défaut sonde départ d'eau	Changer la sonde
31	Défaut de communication	Vérifier la connexion

10 Schéma électrique TRI



- **13 – ENTRETIEN**

- Tout matériel doit être entretenu pour conserver ses performances dans le temps. Un défaut d'entretien peut avoir pour effet d'annuler la garantie sur le produit. Les opérations consistent entre autres et suivant les produits, au nettoyage des filtres (air, eau), des échangeurs intérieur et extérieur, des carrosseries, au nettoyage et à la protection des bacs de condensats. Le traitement des odeurs et la désinfection des surfaces et volumes de pièces, concourent également à la salubrité de l'air respiré par les utilisateurs.

- • **Effectuer les opérations suivantes au moins une fois par an**
(la périodicité dépend des conditions d'installation et d'utilisation) :

- - contrôle d'étanchéité du circuit frigorifique (suivant arrêté du 7 mai 2007).
- - vérification qu'il n'y a pas de traces de corrosion ou de taches d'huile autour des composants frigorifiques,
- - contrôle de la composition et de l'état du fluide caloporteur et vérification qu'il ne contient pas de traces de fluide frigorigène,
- - nettoyage des échangeurs,
- - contrôle des pièces d'usure,
- - contrôle des consignes et points de fonctionnement,
- - contrôle des sécurités : vérifier notamment que les pressostats haute et basse pression sont raccordés correctement sur le circuit frigorifique et qu'ils coupent le circuit électrique en cas de déclenchement,
- - dépoussiérage du coffret électrique,
- - vérification de la bonne tenue des raccordements électriques,
- - vérification du raccordement des masses à la terre,
- - vérification du circuit hydraulique (nettoyage du filtre, qualité de l'eau, purge, débit, pression, etc...).

- **14- ARRÊT GÉNÉRATEUR PENDANT L'HIVER**

- • **2 possibilités :**

- **1) Vidange de l'appareil et mise hors tension.**

- **2) Appareil en eau et sous tension :** l'appareil étant équipé d'un dispositif antigel forçant le fonctionnement de la pompe de circulation d'eau pour des températures extérieures négatives, il est impératif de s'assurer que l'eau peut circuler dans l'appareil.

Avertissement

Ne jamais toucher au ventilateur en fonctionnement – Risque de blessure grave

En présence d'une odeur étrange, arrêter l'unité et confier la maintenance à un professionnel

Installer une barrière de protection autour de l'unité pour la sécurité des enfants. Toucher les ailettes de l'échangeur de chaleur peut causer des blessures.



6, Impasse René Descartes
34770 Gigean
Tél: 04.67.78.70.15
contact@eedeurope.com
www.eedeurope.com

