

Manuel d'utilisation du kit 3 têtes

Analogique & Numérique



SOMMAIRE

I) Explications, fonctionnement de l'ensemble.....	Page 4
Avantage de ce kit satellite.....	Page 4
II) Montage de la parabole.....	Page 5
Vue éclatée de l'ensemble.....	Page 6
III) Schéma d'installation.....	Page 7
a) Câblage de la partie coaxial et commutateur DiSEqC.....	Page 7
b) Câblage de la partie péritel	Page 7
IV) Commentaires concernant l'installation.....	Page 8
a) Partie câblage coaxial.....	Page 8
b) Partie câblage péritel.....	Page 8
c) Fonctionnement de l'ensemble.....	Page 8
d) Comment enregistrer un programme?.....	Page 8
V) Pointage de la parabole.....	Page 9
a) Principe de réception du kit 3 têtes.....	Page 9
b) Pointage du satellite AtlanticBird3 5° OUEST.....	Page 9
c) Pointage du satellite Astra 19°2 EST.....	Page 10
d) Pointage du satellite Hotbird 13° EST.....	Page 10
VI) Tableau des élévations.....	Page 11

Vous venez de faire l'acquisition du dernier kit satellite OPTEX, le kit 3 têtes analogique et numérique et nous vous en remercions.

I) Explications et fonctionnement de l'ensemble

Votre kit satellite est constitué de :

- * 1 parabole 80 cm en métal
- * 1 support spécifique pour 3 Lnb
- * 3 Lnb
- * 1 terminal numérique Free To Air (Pour la réception des chaînes gratuites)
- * 1 démodulateur analogique
- * 2 prises péritel
- * 1 commutateur DiSEqC (Permet de relier les têtes des satellites Astra et Hotbird)

Avantage principal de ce kit

Il vous permet de pouvoir regarder une chaîne analogique (ex : TF1) pendant que vous enregistrez une chaîne en numérique (ex : TV5).

Vous avez aussi la possibilité de «zapper» entre des chaînes numériques et analogiques.

Remarque importante :

Vous ne pouvez regarder une chaîne différente de celle que vous enregistrez à moins de changer de satellite.

Exemple : Si vous enregistrez la chaîne «TF1» en analogique, vous ne pouvez regarder que TF1 ou toutes les autres chaînes en numériques sur les satellites Astra et Hotbird.







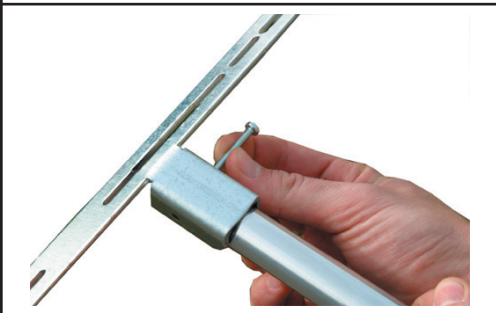

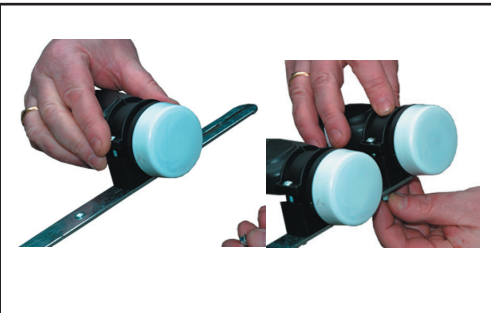

Explications : Vos deux appareils (Démodulateur analogique et terminal numérique) ne possèdent qu'un seul tuner qui n'est capable de traiter qu'une seule fréquence à la fois donc une seule chaîne.

C'est pourquoi, en réception satellite, lorsque vous enregistrez une chaîne, vous ne pouvez regarder que cette même chaîne.

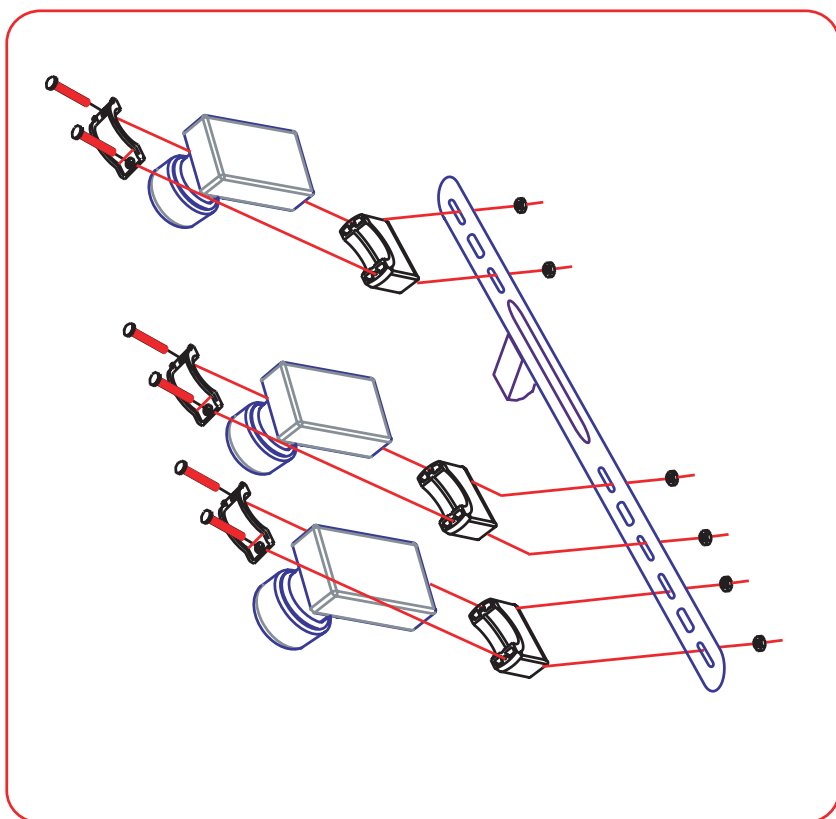
Nous avons donc décidé de mettre au point ce kit qui reprend la configuration d'1 kit numérique double tête (pour la réception des satellite Astra et Hotbird en numérique) ainsi que celle d'1 kit analogique (pour la réception des chaînes nationales sur le satellite AtlanticBird3) ce qui permet de réceptionner 3 satellites avec une seule parabole.

II) Montage de la parabole

Montage détaillée de la parabole

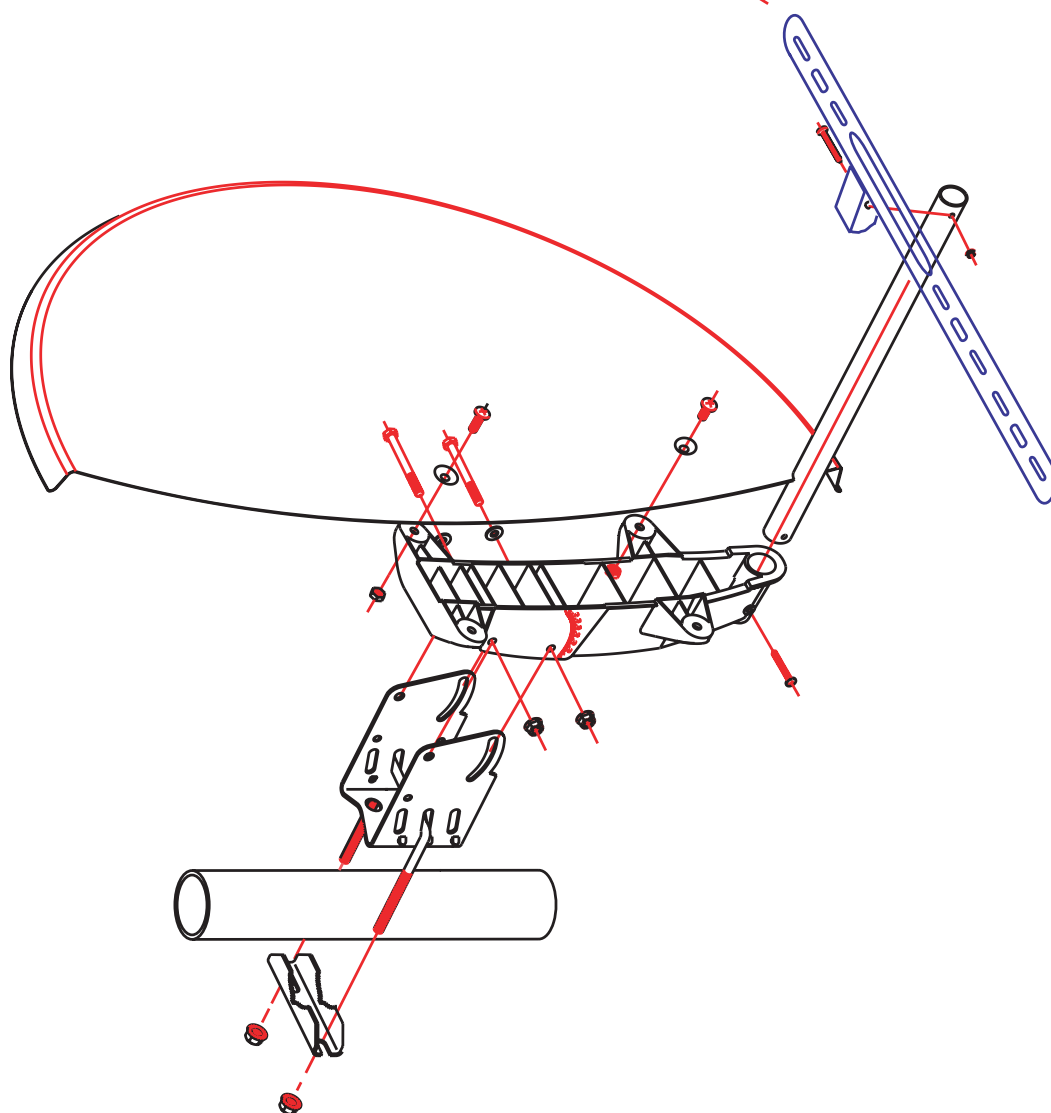
 A collection of parts for the parabolic antenna assembly, including a long metal arm, a black mounting bracket, a blue adjustable jaw, a metal plate, a bracket, and various screws and nuts.	 A person is shown attaching a black mounting bracket to the back of a silver parabolic dish.	 A person is shown attaching a blue adjustable jaw to the black mounting bracket on the back of the dish.
<p>Nomenclature de la parabole</p>	<p>Assembler la monture arrière sur la parabole avec les 4 vis de 6 x 16mm et les 4 écrous de 6mm</p>	<p>Monter la machoire réglable sur la monture arrière en respectant le sens (Trou de mise à la terre vers le bas)</p>
 A person is shown using two screws to secure the blue adjustable jaw to the black mounting bracket.	 A person is shown inserting a long metal arm into the black mounting bracket on the back of the dish.	 A person is shown using a screw and a washer to secure the long metal arm to the black mounting bracket.
<p>Fixer la machoire à l'aide des 2 vis de 6 x 70mm et des 2 écrous freins de 6mm. Monter la bride de 8mm, l'étrier et les 2 écrous de 8mm.</p>	<p>Insérer le bras dans la monture arrière en traversant la parabole.</p>	<p>Fixer le bras à l'aide la vis 3 x 20mm et de la rondelle.</p>
 A person is shown attaching a metal support with three heads to the long metal arm using a screw and nut.	 A person is shown attaching the first of three light blue heads to the metal support.	 A person is shown attaching the remaining two light blue heads to the metal support.
<p>Fixer le support 3 têtes au bras avec la vis de 4 x 35mm avec son écrou.</p>	<p>Fixer la 1ère tête sur le support. (Voir vue éclatée)</p>	<p>Fixer ainsi les 2 autres têtes de réception sur le support. (Voir vue éclatée)</p>
 A photograph of the completed metal support with three light blue heads attached to the long metal arm.	<p>Voici la photo du support une fois les 3 têtes montées.</p> <p>La fixation des supports de têtes dans les trous oblongs n'est pas définitive.</p> <p>Vous pouvez améliorer la réception du signal en couissant de gauche à droite les supports de têtes.</p>	

Vue éclatée de l'ensemble



Remarque :

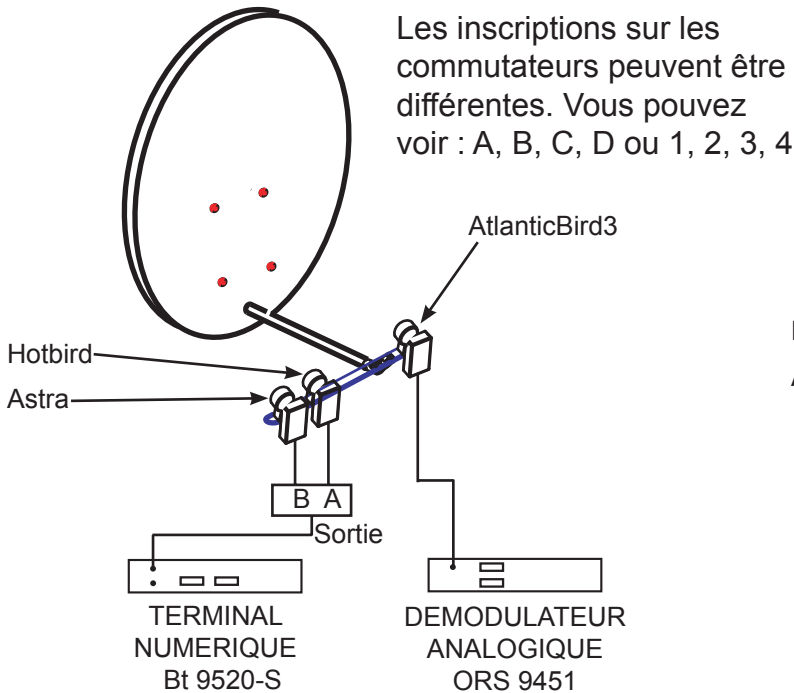
Avec ce support 3 têtes, vous n'avez pas besoin d'utiliser le support plastique fourni pour une tête simple.



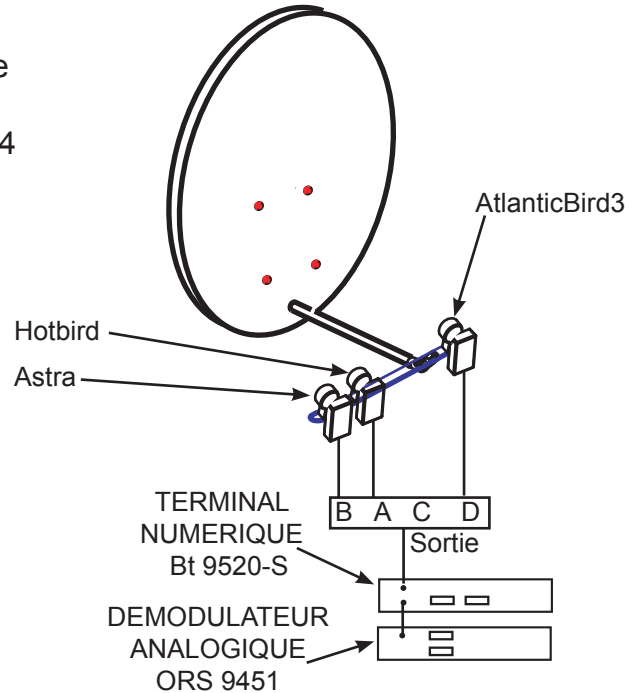
III) Schéma de l'installation

a) Câblage de la partie coaxial et commutateur DiSEqC

1) Installation avec 2 câbles de descente



2) Installation avec 1 seul câble de descente

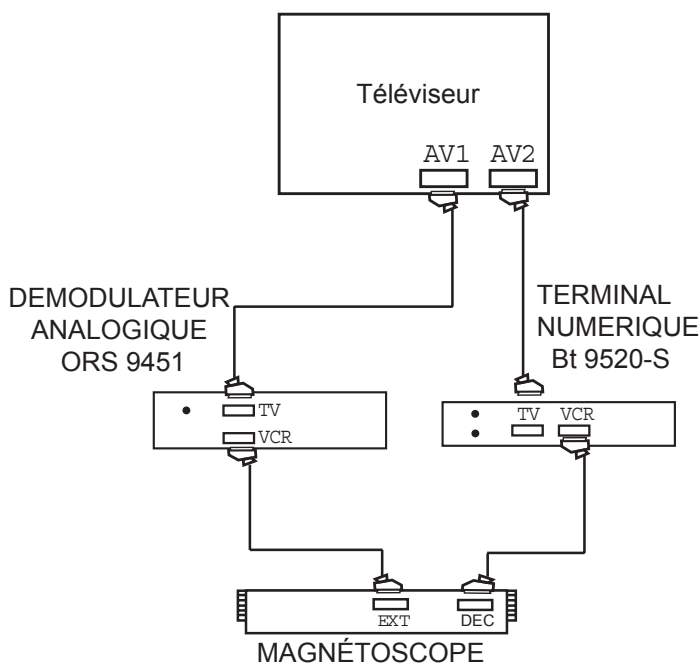


Commutateur DiSEqC : C'est ce boîtier qui permet de basculer entre les chaînes du satellite Astra et celles du satellite Hotbird. (Et même ATB3 dans le cas de l'installation N°2)

Comme vous l'avez constaté sur l'installation 2, nous avons réalisé un couplage entre les 2 récepteurs : de la sortie LOOP du terminal numérique à l'entrée IF INPUT du démodulateur analogique.

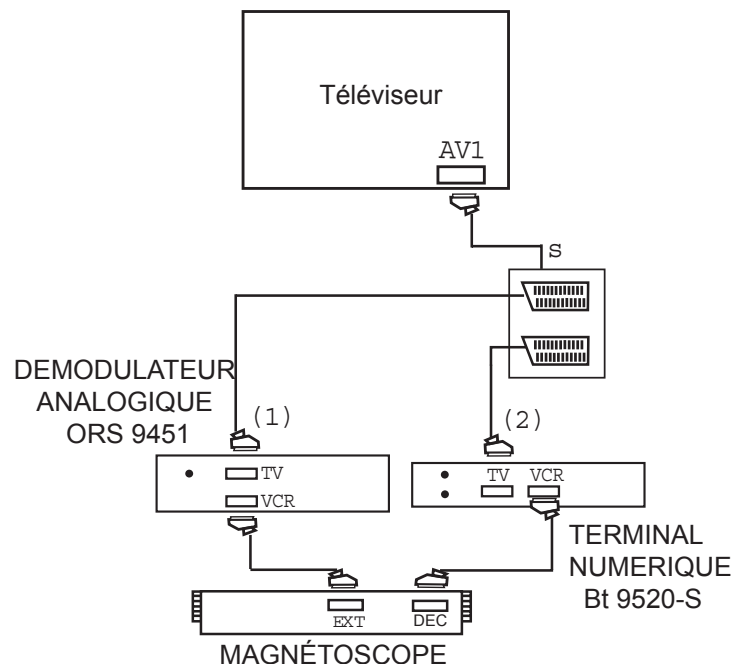
b) Câblage de la partie péritel

(Cas d'un téléviseur à 2 prises péritel)



Option avec boîtier multipéritel

(Cas d'un téléviseur à 1 prise péritel)



IV) Commentaires concernant l'installation

a) câblage coaxial :

- Il est impératif de connecter les têtes des satellites Astra, Hotbird sur les entrées correspondantes du commutateur DiSEqC. (A pour le satellite Hotbird, B pour le satellite Astra), le terminal est programmé et réglé dans ce mode de fonctionnement.)
- Ne connectez pas le câble coaxial si les récepteurs sont sous tension. Mettez-les hors tension, connectez les câbles puis allumez vos récepteurs.
- Vérifier qu'il n'y est pas de court circuit sur les différentes connexions. (Ex : La tresse qui touche l'âme centrale du câble)

b) Câblage péritel :


- Connecter les prises péritel comme indiqué sur le schéma de l'ensemble. (Voir page 6) La sélection de la sortie péritel AV1 et AV2 est totalement aléatoire, vous pouvez modifier ces branchements.

c) Visualisation d'un des récepteurs :

Pour l'installation préconisée (Schéma 1)

Vous pouvez laissé allumer les 2 récepteurs, mais n'en regarder qu'un à la fois.

La seule «contrainte» que vous aurez pour choisir de regarder soit le récepteur analogique ou numérique, sera de changer de sortie péritel sur votre téléviseur par le biais d'une touche située sur sa télécommande.

Cette touche est représentée dans la majeure partie des télécommandes de téléviseurs par le logo suivant : 

Pour l'installation avec 1 seul câble de descente (Schéma 2)

Le couplage entre les 2 appareils étant réalisé, la seule façon de regarder 1 des 2 appareils sera de mettre en veille l'un ou l'autre. Lorsque vous mettez en veille le terminal numérique, vous laissez passer le signal pour le démodulateur analogique et le terminal numérique devient alors transparent.

Pour pouvoir regarder le démodulateur analogique, celui doit envoyer un signal de commutation DiSEqC. Votre démodulateur est réglé avec le "DiSEqC D" comme indiqué sur le schéma 2. Si vous utilisez l'entrée C du commutateur, reportez-vous à la notice du démodulateur pour régler le signal DiSEqC. (Onglet commutation DiSEqC)

d) Comment enregistrer un programme?

* Comme vous avez pu le constater sur le schéma de câblage, nous utilisons les 2 prises péritel du magnétoscope (AV1, et Décodeur) de façon à pouvoir enregistrer aussi bien avec le récepteur analogique qu'avec le terminal numérique.

La prise péritel DECODEUR du magnétoscope est bien souvent repérée par la couleur bleue.

Remarque :

Pour pouvoir enregistrer avec cette péritel nommée DECODEUR, il faut, dans le menu du magnétoscope, configurer cette sortie en mode extérieur. (AV2 ou EXT suivant les magnétoscopes)

* Il suffit de sélectionner AV1 ou EXT1 sur votre magnétoscope pour enregistrez le démodulateur analogique, et sélectionnez AV2 ou EXT2 pour enregistrez le terminal numérique.

Pour les téléviseurs qui ne possèdent qu'une seule prise péritel :

La seule solution est d'ajouter un boîtier multipéritel à commutation manuelle ou automatique.

(voir schéma page 6)

Référence Optex :

720915 : Boîtier 3 péritel à commutation manuelle (4 entrées / 2 sorties)

720920 : Boîtier 3 péritel à commutation automatique (4 entrées / 2 sorties)

V) Pointage de l'ensemble

Le terme «pointage» signifie que nous allons orienter la parabole afin de trouver le signal pour la réception des chaînes analogiques et numériques.

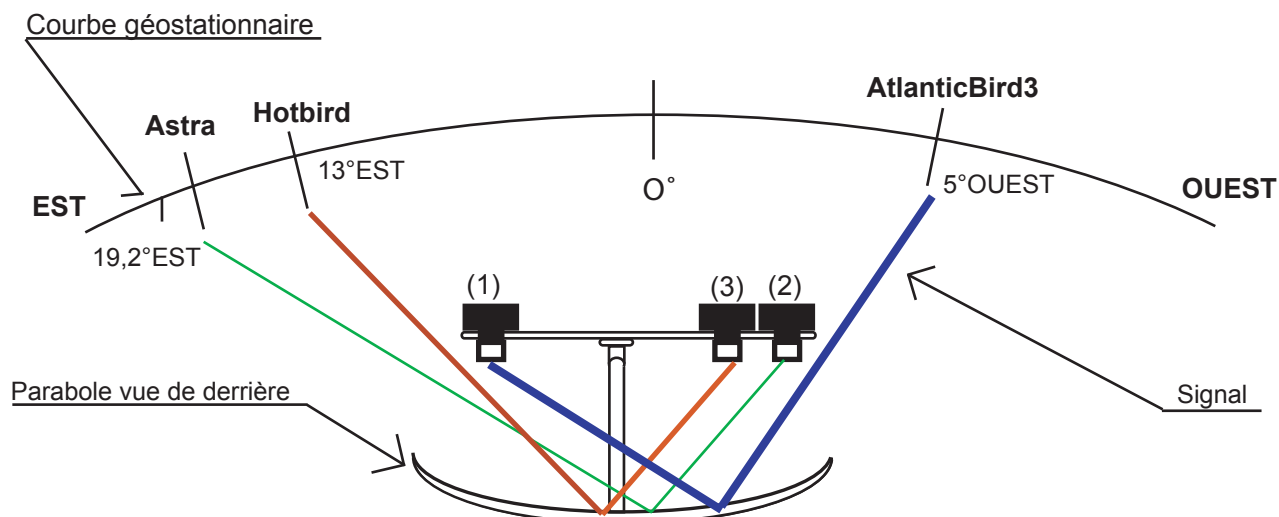
Dans les explications qui vont suivre, nous serons toujours situés derrière la parabole de façon à avoir les têtes de réceptions en face.

Nous allons débuter le pointage par le satellite AtlanticBird3 situé à 5° Ouest, qui émet les chaînes nationales. (TF1, France 2, France 3, *Canal+, France 5 et M6)

* Avec adjonction d'un décodeur lorsque la chaîne est cryptée.

a) Principe de réception du kit 3 têtes

Le schéma ci-dessous représente la courbe géostationnaire des satellites avec leurs positions respectives.



Vous pouvez remarquer que le signal est réfléchi sur la parabole pour l'amener sur la tête opposée à la position du satellite.

b) Pointage de la tête de gauche repérée (1) (Satellite AtlanticBird3)

Remarque :

Il est préférable pour réaliser correctement cette installation d'être deux personnes.

Une personne serait chargée de faire tourner la parabole et l'autre, l'informerait de la réception d'image sur le téléviseur.

1) Placer le support plastique noir avec la tête au milieu du trou oblong. Fixez l'ensemble.

2) Régler votre élévation d'antenne en fonction de votre département. Cette valeur n'est pas définitive, il est possible que vous soyez obligé de l'augmenter ou de la diminuer pour obtenir la meilleure qualité possible de réception. (voir page 10)

3) Allumer votre démodulateur analogique ORS 9451. (Vous êtes alors sur la chaîne 1)

4) Tourner la parabole de gauche à droite de façon à obtenir une image.

Si l'image n'est pas nette (points noirs ou points blancs), ajuster alors les réglages avec l'élévation de l'antenne.

Remarque importante :

Le pointage de la première tête est extrêmement important puisque, c'est de lui que dépend la réception des 2 autres satellites.

Le pointage des 2 autres têtes est différent de la première car cette fois-ci nous utilisons un terminal numérique avec lequel nous pouvons voir le niveau de signal grâce à un baregraphe.

c) Pointage de la tête repérée (2) (Satellite Astra)

- 1) Placer le support plastique noir avec la tête au milieu du trou oblong. Fixez l'ensemble.
- 2) Mettez en veille votre démodulateur analogique et allumez votre terminal numérique Bt 9520-S.
- 3) Une fois le terminal allumé, appuyer sur la touche "MENU", descendre sur le sous-menu "INSTALLATION" puis "RECHERCHE DES CHAINES". Sur le paramètre "ANTENNE", sélectionner le N°2 pour le satellite "ASTRA" puis vérifier les barres de signaux, niveau et qualité.
Vous devez avoir une qualité supérieure à 40 % pour avoir une réception de chaînes.
- 4) Si le signal n'est pas assez important, faites coulisser le support avec la tête de gauche à droite dans les trous prévus à cet effet afin d'augmenter la valeur du niveau de signal et de qualité.

d) Pointage de la tête repérée (3) (Satellite Hotbird)

- 1) Placer le support plastique noir avec la tête au milieu du trou oblong. Fixez l'ensemble.
- 2) sur le sous-menu "INSTALLATION" puis "RECHERCHE DES CHAINES". Sur le paramètre "ANTENNE", sélectionner le N°1 pour le satellite "HOTBIRD" puis vérifier les barres de signaux, niveau et qualité.
Vous devez avoir une qualité supérieure à 40 % pour avoir une réception de chaînes.
- 3) Vous devez déjà avoir une réception d'au moins 55%.
Si ce n'est pas le cas, faites coulisser le support avec la tête de gauche à droite dans les trous prévus à cet effet afin d'augmenter la valeur du niveau de signal et de qualité.

Voilà, votre parabole 3 têtes est maintenant pointée et prête à réceptionner les chaînes désirées.

VI) Tableau des élévations

Dept	ASTRA 19.2° E		HOTBIRD 13° E		ATLANTICBIRD3 5° 0		ASTRA 19.2° E		HOTBIRD 13° E		ATLANTICBIRD3 5° 0	
	Elev.	Azim.	Elev.	Azim.	Elev.	Azim.	Elev.	Azim.	Elev.	Azim.	Elev.	Azim.
1	35	161	37	169	36	194	46	156	37	164	38	189
2	31	160	32	168	33	191	47	154	37	162	39	188
3	35	158	36	166	36	191	48	158	38	167	38	192
4	38	162	39	170	38	196	49	154	34	162	35	186
5	37	162	38	170	37	196	50	154	32	161	34	185
6	38	163	33	172	38	197	51	161	33	168	33	192
7	37	160	39	168	38	193	52	162	34	169	34	193
8	31	161	34	169	32	193	53	154	33	162	35	186
9	37	155	39	163	40	190	54	161	33	168	33	192
10	33	160	38	168	34	192	55	161	33	170	33	194
11	38	156	39	165	40	191	56	151	33	159	35	183
12	36	157	32	165	38	191	57	164	33	171	33	195
13	38	160	36	169	39	194	58	159	35	167	35	192
14	30	154	36	161	34	185	59	160	31	167	31	190
15	35	158	36	166	37	191	60	159	32	166	33	190
16	34	155	35	162	37	187	61	155	33	163	34	187
17	34	155	37	163	37	188	62	169	31	166	32	189
18	34	158	41	166	35	190	63	158	36	166	37	191
19	35	157	35	164	37	190	64	152	38	160	40	186
20	40	164	32	173	39	199	65	153	39	162	40	188
21	34	161	36	169	35	193	66	156	40	165	40	191
22	31	152	37	159	34	183	67	165	34	172	33	196
23	34	157	35	165	37	190	68	164	35	172	34	196
24	35	155	38	163	38	188	69	161	37	169	37	194
25	34	163	33	171	35	195	70	163	35	171	34	195
26	37	161	33	169	37	194	71	160	36	168	36	193
27	31	157	32	164	34	188	72	155	33	163	35	187
28	32	157	39	165	34	189	73	163	37	171	33	196
29	30	150	39	158	35	181	74	162	37	170	36	195
30	37	159	38	167	38	193	75	158	33	166	34	190
31	37	155	36	163	40	189	76	157	32	164	33	188
32	36	154	39	162	39	188	77	159	33	167	34	191
33	35	153	33	161	38	186	78	158	33	165	34	189
34	37	158	35	166	39	192	79	154	35	162	36	186
35	31	153	34	161	34	185	80	159	32	166	32	189
36	33	157	35	164	36	189	81	156	38	164	39	190
37	33	156	34	163	35	188	82	155	38	163	39	189
38	36	161	37	170	37	195	83	162	39	170	39	196
39	35	162	36	170	35	195	84	161	39	169	38	195
40	35	152	37	160	39	186	85	153	35	161	36	185
41	33	157	34	164	35	189	86	155	35	162	36	188
42	35	160	37	168	37	193	87	158	36	166	37	191
43	37	162	38	170	37	195	88	163	34	171	34	195
44	32	153	34	161	36	185	89	159	33	167	34	191
45	33	158	34	166	35	190	90	164	34	172	34	196

Société ***NORMAND OPTEX***

Zone industrielle du Pommier
Boulevard Eugène Thomas
62110 - Hénin-Beaumont

Site internet : <http://www.optex.fr>
<http://www.balmet.fr>

Usines OPTEX de Savines Le Lac
05160 Savines Le Lac