



DÉCOUPES HALOGÈNES 2000/2500W 2000/2500W TUNGSTEN PROFILES

NOMENCLATURE PIÈCES DÉTACHÉES /
SPARE PARTS LIST.

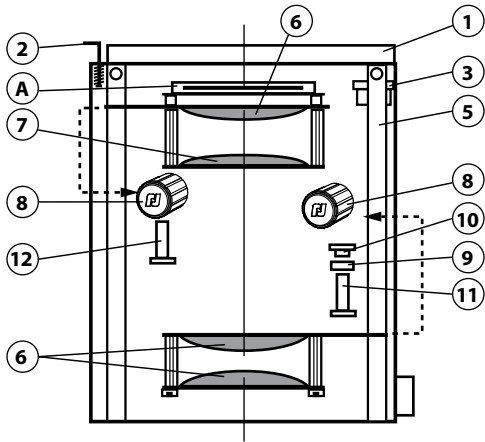
VERSION 2

713 SX2 &
714 SX2

DN40635601-A

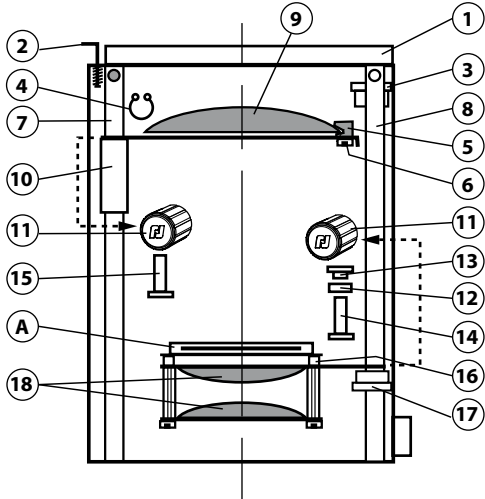
28/05/12

ZOOM - 713 SX2



| REP | CODE | DESCRIPTION |
|-----|------------|--|
| 1 | PD70000006 | Glissières avant simples / Single front slot. • Pour accessoires 215 x 215 (standard Français) / For 215 x 215 accessories (French standard). |
| 2 | PD60000011 | Verrou à ressort 3 pièces / 3 piece locking device. (Only for French standard). |
| | DJ20534701 | • Pour accessoires 254 x 254 (standard Nord-Américain) / For 254 x 254 accessories (North-American standard). |
| | DJ20534702 | Verrou seul pour d° / Locking device for item above. |
| A | FPADIV0025 | SVX2 Support verre dépoli intérieur 120 x 120 x 2,5 (Flou) / Frosted glass holder 120x120 (Blurred). |
| 3 | DU40754800 | Palier Téflon / Plastic bearing. |
| 5 | DJ30223219 | Tube. |
| 6 | OP11010004 | Lentille avant du doublet / Lens. |
| 7 | OP11010005 | Lentille arrière du doublet / Lens. |
| 8 | BO10000008 | Bouton moleté / Focusing knob. |
| 9 | DU40165102 | Bague / Ring. |
| 10 | DU40165101 | Galet / Roller. |
| 11 | DU40183900 | Tige / Shank. |
| 12 | DU40063800 | Tige / Shank. |

ZOOM - 714 SX2



| | | |
|----|------------|---|
| 1 | -----> | Voir ci-dessus pour description complète / See above for full description. |
| 2 | -----> | |
| A | -----> | |
| 3 | DU40754800 | Palier Téflon / Plastic bearing. |
| 4 | VI14050001 | Clips / Clip. |
| 5 | DU40423601 | Pince lentille / Lens clip. |
| 6 | VI04010053 | Vis / Screw (M4). |
| 7 | DJ30226214 | Tige / Rode. |
| 8 | DJ30223225 | Tube. |
| 9 | OP20010004 | Lentille avant / Front lens. |
| 10 | DU40454400 | Fourreau du porte lentille avant / Mobile support for front lens holder. |
| 11 | BO10000008 | Bouton moleté / Focusing knob. |
| 12 | DU40165102 | Bague / Ring. |
| 13 | DU40165101 | Galet / Roller. |
| 14 | DU40183900 | Tige / Shank. |
| 15 | DU40063800 | Tige / Shank. |
| 17 | DU40754800 | Palier Téflon / Plastic bearing. |
| 18 | OP11010004 | Lentille du doublet / Lens. |

Measurements are in mm / Mesures en mm.

1

Le constructeur se réserve la possibilité de modifier ses matériels sans avis préalable. Les renseignements mentionnés sur cette notice sont donnés à titre indicatif et ne sauraient présenter de caractère contractuel.

Robert Juliat reserve the right to change or alter any of the items detailed on this page, to increase or improve manufacturing techniques without prior notice.

! ATTENTION - Pour passer une commande de pièces détachées, utiliser toujours les codes. / WARNING - Always use the codes, when ordering spare parts. !



DÉCOUPES HALOGÈNES 2000/2500W 2000/2500W TUNGSTEN PROFILES

NOMENCLATURE PIÈCES DÉTACHÉES /
SPARE PARTS LIST.

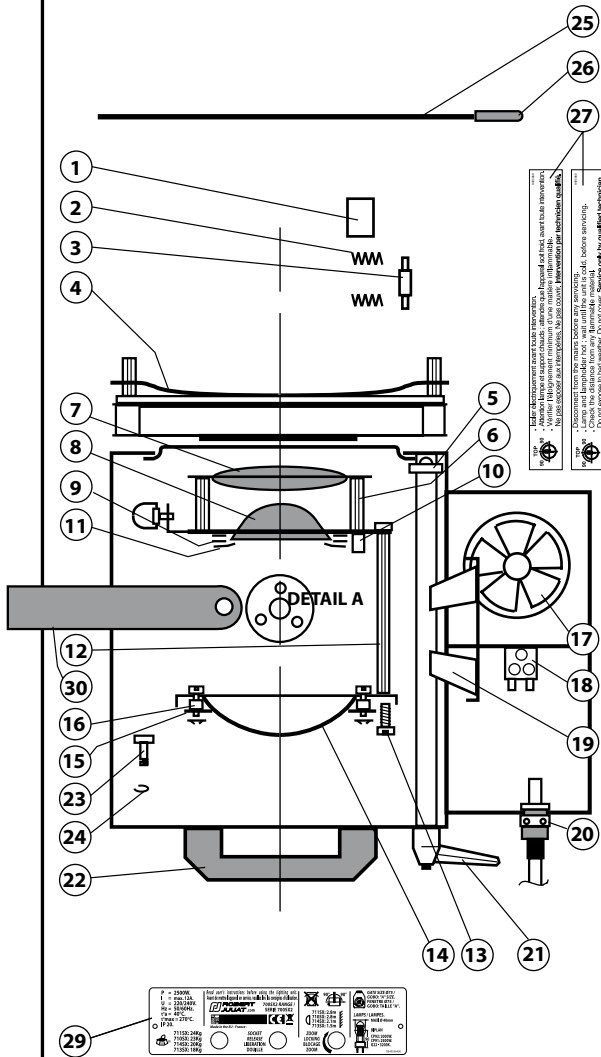
VERSION 2

713 SX2 &
714 SX2

DN40635601-A

28/05/12

LANTERNE ET FENÊTRE / LAMP HOUSING AND GATE.



| REP | CODE | DESCRIPTION |
|---|-------------|--|
| <p>Éléments communs aux 2 versions / Common spare parts for both versions.</p> | | |
| 1 | DU40426401 | Entretoise / <i>Strut</i> . |
| 2 | DT40429901 | Ressort / <i>Spring</i> . |
| 3 | DU40423500 | Galet/fenêtre / <i>Gate lock</i> . |
| 4 | DT40425600 | Ressort presse couteaux / <i>Shutter press spring</i> . |
| 5 | DU40440000 | Canon de blocage / <i>Blocking ring</i> |
| 6 | 700P012008 | Ensemble condenseur complet / <i>Condenser set.</i> |
| 7 | OP11040001 | Lentille / <i>Lens</i> . |
| 8 | OP08020002 | Lentille asphérique / <i>Aspheric lens</i> . |
| 9 | DJ40440100 | Rondelle mica / <i>Mica disk</i> . |
| 10 | DU30221963 | Entretoise lisse / <i>Strut</i> . |
| 11 | DJ40440200 | Rondelle inox de pression / <i>Pressure washer</i> . |
| 12 | DU30222067 | Colonnette / <i>Strut</i> . |
| 13 | VI04010006 | Vis / <i>Screw (M4)</i> . |
| 14 | MI00000012 | Miroir / <i>Reflector</i> . |
| 15 | DJ40504600 | Plaque maintien / <i>Reflector support</i> . |
| 16 | DU30221902 | Entretoise / <i>Strut</i> . |
| 17 | ME14220207 | Ventilateur / <i>Fan - 230Volts</i> . |
| | ME14115201 | Ventilateur / <i>Fan - 110Volts (N. American standard)</i> . |
| | ME14110201 | Ventilateur / <i>Fan - 110Volts (Japanese standard)</i> . |
| 18 | ME06200401 | Bornier / <i>Terminal connection</i> |
| 19 | DJ20484401 | Ensemble buse de ventilation / <i>Ventilation nozzles</i> . |
| 20 | PD60000001 | Serre câble + écrou / <i>Cable gland + nut</i> . |
| 21 | DU40422601 | Poignée / <i>Handle</i> . |
| 22 | PO00000021 | Poignée / <i>Handle</i> . |
| 23 | AFV0000008 | Verrou "Dzus" / <i>"Dzus" fastener</i> . |
| 24 | AFVA0000008 | Jonc / <i>Ring for fastener</i> . |
| 25 | FPADIV0027 | Plaque blocage couteaux complète / A complete shutter blocking plate. |
| 26 | PO00000001 | Poignée bleue seule / <i>Spare blue handle</i> . |
| 27 | DE40506001 | Sticker "Précaution d'utilisation" (en français) / <i>"Operating instruction" sticker (in french)</i> . |
| | DE40506002 | Sticker "Précaution d'utilisation" (en anglais) / <i>"Operating instruction" sticker (in english)</i> . |
| 29 | DE40556400 | Plaque de contrôle / <i>Identification plate</i> . |
| | DE40769400 | Plaque de contrôle / <i>Identification plate (version 110V)</i> . |
| 30 | DJ30414901 | Fourche droite / <i>Straight yoke</i> . |

A chaque mise en route, vérifier le bon fonctionnement du ventilateur.
Faire attention à la tension du secteur. /
Each time you switch on: make sure the fan is working correctly.
Take care of the mains voltage.

Measurements are in mm / Mesures en mm.

2

Le constructeur se réserve la possibilité de modifier ses matériels sans avis préalable. Les renseignements mentionnés sur cette notice sont donnés à titre indicatif et ne sauraient présenter de caractère contractuel.

Robert Juliat reserve the right to change or alter any of the items detailed on this page, to increase or improve manufacturing techniques without prior notice.

! ATTENTION - Pour passer une commande de pièces détachées, utiliser toujours les codes. / WARNING - Always use the codes, when ordering spare parts. !



DÉCOUPES HALOGÈNES 2000/2500W 2000/2500W TUNGSTEN PROFILES

NOMENCLATURE PIÈCES DÉTACHÉES /
SPARE PARTS LIST.

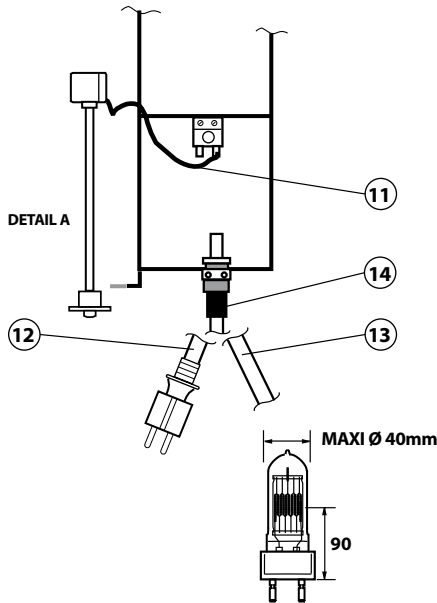
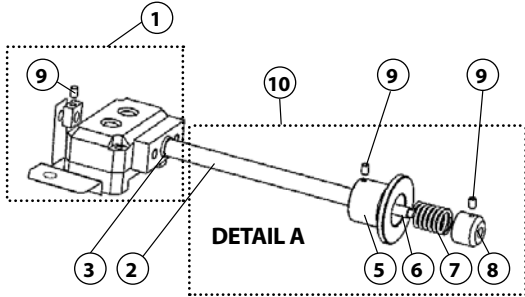
VERSION 2

713 SX2 &
714 SX2

DN40635601-A

28/05/12

| REP | CODE | DESCRIPTION |
|-----|------------|--|
| | | 2000 / 2500W. G22. - 700 SX2 |
| | | Pièces spécifiques / Specific parts : |
| | | Ensemble complet douille + mécanisme / Complete socket with mechanism. |
| 1 | PD70000033 | Douille G22 + Etrier + carré + câbles / G22 socket + holder + square + cables. |
| 10 | PD70000038 | Mécanisme de commande complet (sauf carré) / Complete control mechanism (except square). |
| 2 | DJ30223126 | Tube. |
| 3 | DU40601200 | Canon / Tightening stud. |
| 5 | DU40601500 | Tirant / Pulling handle. |
| 6 | DU40601300 | Axe / Axle. |
| 7 | DT40244800 | Ressort / Spring. |
| 8 | DU40601400 | Poussoir / Pushing button. |
| 9 | VI04010065 | Vis à bout plat / Headless screw (M4). |
| 11 | PD70000027 | Câble silicone 4mm ² (noir) avec cosses / 4 mm ² Silicon cable (black), fitted with terminals. |
| 14 | ME10010201 | Manchon silicone / Silicone protection. |
| 12 | PD70000028 | Cordon 220/240V H07 RNF 3G 1,5mm ² (3m) + fiche NF/SCHUKO 10/16A. / 3m, H07 RNF 220/240V 3G 1,5mm ² cable fitted with a 10/16A NF/SCHUKO plug. |
| 13 | CAU0030005 | *Câble secteur 110/120V H07 RNF 3G 4 sans prise / 110/120V H07 RNF 3G 4 mains *cable without plug |
| | CAU0030013 | *Câble secteur 3 x 3,31mm ² UL/CSA sans prise / 3 x 3,31mm ² UL/CSA mains *cable without plug (*) le m / per metre. |
| | | Lampes / Lamps. |
| | RLA0434003 | CP92 2000W. 240V. 3200°K (G.E.). |
| | RLA0435002 | CP91 2500W. 240V. 3200°K (G.E.). |
| | | JP100V 2000W/GD. 110V. 3125°K (Japanese standard). |
| | | CP92 2000W. 120V. 3200°K (G.E.). |



Measurements are in mm / Mesures en mm.

SERIE SX2 - pour lampes halogènes 2000/2500W G22.
2 tensions disponibles : Utilisation : 220/240Volts ou 110/120Volts.

SX2 RANGE - for 2000/2500W G22 Tungsten halogen lamps.
2 different mains voltages available : 220/ 240Volts or 110/120Volts.



DÉCOUPES HALOGÈNES 2000/2500W 2000/2500W TUNGSTEN PROFILES

NOMENCLATURE PIÈCES DÉTACHÉES /
SPARE PARTS LIST.

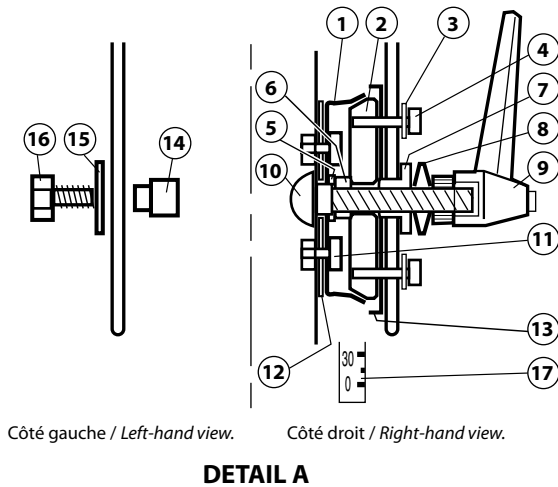
VERSION 2

713 SX2 &
714 SX2

DN40635601-A

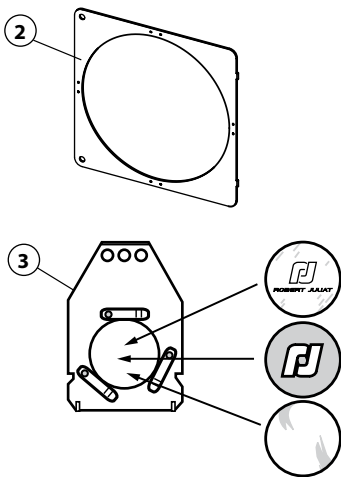
28/05/12

BLOCAGE DE FOURCHE / YOKE BLOCKING SYSTEM



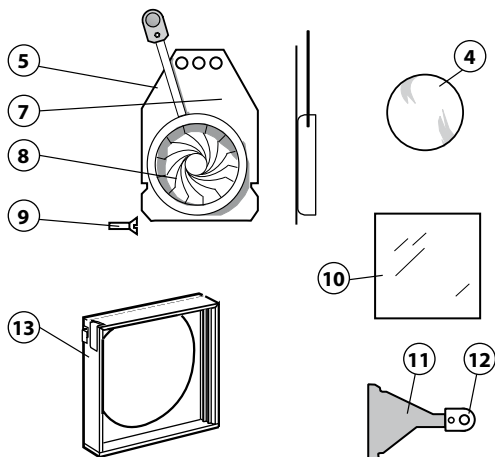
| REP | CODE | DESCRIPTION |
|-----|------------|---|
| 1 | DJ30482001 | Cône femelle / Female cone. |
| 2 | DU30482100 | Cône mâle / Male cone. |
| 3 | VI06030003 | Rondelle / Washer. |
| 4 | VI06010012 | Vis / Screw (M6). |
| 5 | VI10030003 | Rondelle / Washer (Ø10). |
| 6 | VI10020001 | Ecrou / Nut (M10). |
| 7 | DU40477700 | Canon de fourche / Canon cross piece. |
| 8 | VI10030009 | Rondelle ressort / Spring washer. |
| 9 | PO00000025 | Poignée femelle / Female handle (M10). |
| 10 | VI10010019 | Vis à collet carré / Set square collar (M10). |
| 11 | VI05010043 | Vis / Screw (M5). |
| 12 | DJ40482201 | Cale / Wedge. |
| 13 | DJ40434102 | Index. |
| 14 | DU40032605 | Canon épaulé côté libre / Yoke spacer. |
| 15 | VI10030003 | Rondelle / Washer (Ø10). |
| 16 | VI10010018 | Vis / Screw (M10). |
| 17 | DE40487300 | Bande repère / Bearing strip. |

ACCESSOIRES COMPRIS DANS LA LIVRAISON / ACCESSORIES INCLUDED WITH DELIVERY



| | | |
|---|------------|--|
| 2 | FPAPF00017 | PF 1000 C Porte-filtre métal 215 x 215mm à agraffer / 215 x 215mm Staple-secured metal filter holder. (Standard Français seulement - Non fourni pour les autres versions / Only for French standard - Not supplied for other versions). |
| 3 | FPADIV0046 | SGUX Support gobo universel, taille "A" pour Gobo métal, verre ou verre dépoli Ø100. "A" size gobo holder for metal, glass gobo or frosted glass Ø100. |

ACCESSOIRES & RECHANGES / ACCESSORIES & SPARES



| | | |
|----|------------|---|
| 4 | OP10051001 | VD100 Verre dépoli Ø100. / Frosted glass Ø100. |
| 5 | FPAIRIS015 | IWSX755 Iris complet avec support / A complete Iris with holder. |
| 7 | DJ30461001 | Support seul / Spare iris holder. |
| 8 | IN75500001 | INW755 Iris seul avec poignée / Iris mechanism + handle. |
| 9 | VI02010002 | Vis / Screw (M2). |
| 10 | OP12051001 | Verre dépoli 120 x 120 (Flou) / Frosted glass 120 x 120 (Blurred). |
| 11 | FPADIV0021 | D8 Couteau complet pour série SX & SNX / A complete shutter for SX & SNX ranges. |
| 12 | PO00000018 | Poignée de couteau seule / Spare grey handle. |
| 13 | | Cassette porte accessoires à double glissières / Double slot cassette for accessories : |
| | 700P043100 | Pour accessoires 245 x 245 (standard Européen & Japon) / For 245 x 245 accessories (European & Japanese standard). |
| | 700P040100 | Pour accessoires 215 x 215 (standard Français) / For 215 x 215 accessories (French standard). |

Measurements are in mm / Mesures en mm.

4

! ATTENTION - Pour passer une commande de pièces détachées, utiliser toujours les codes. / WARNING - Always use the codes, when ordering spare parts. !

Le constructeur se réserve la possibilité de modifier ses matériels sans avis préalable. Les renseignements mentionnés sur cette notice sont donnés à titre indicatif et ne sauraient présenter de caractère contractuel.

Robert Juliat reserve the right to change or alter any of the items detailed on this page, to increase or improve manufacturing techniques without prior notice.