



Informations importantes avant l'installation

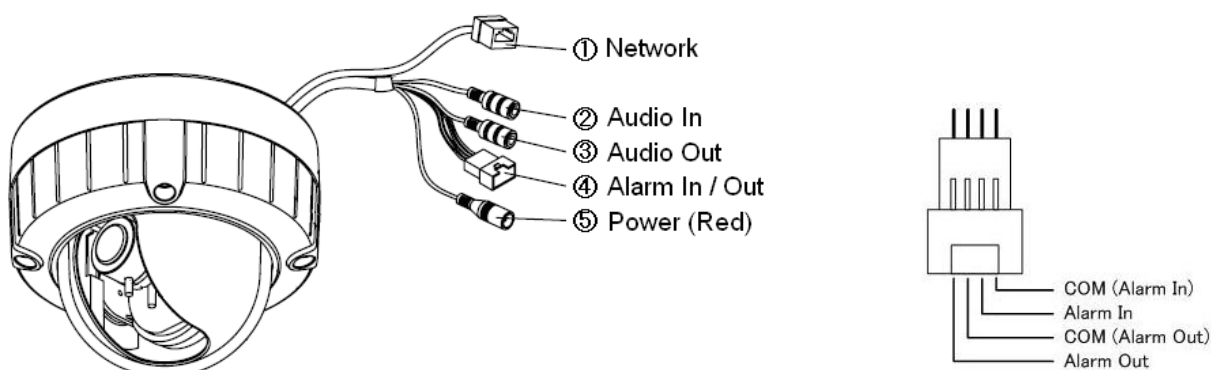
- Mettre la caméra réseau hors tension si elle dégage de la fumée ou une odeur inhabituelle.
- Tenir la caméra réseau à l'abri de l'eau. Si la caméra réseau entre en contact avec de l'eau, la mettre immédiatement hors tension.
- Ne pas installer la caméra réseau à proximité de sources de chaleur telles que la télévision ou le four.
- Pour connaître la température de service, se référer au manuel d'utilisation.
- Tenir la caméra réseau à l'abri de la lumière du soleil.
- Ne pas installer la caméra réseau à un endroit très humide.
- Ne pas installer la caméra réseau sur une surface instable.
- Ne pas toucher la caméra réseau par temps orageux.
- Ne pas démonter la caméra réseau.
- Ne pas laisser tomber la caméra réseau.
- Ne pas insérer d'objet dans la caméra réseau comme, par exemple, un tournevis.

Pour connaître les autres remarques de sécurité et consignes, veuillez vous référer au « Manuel d'utilisation ».

1. Contrôle du contenu

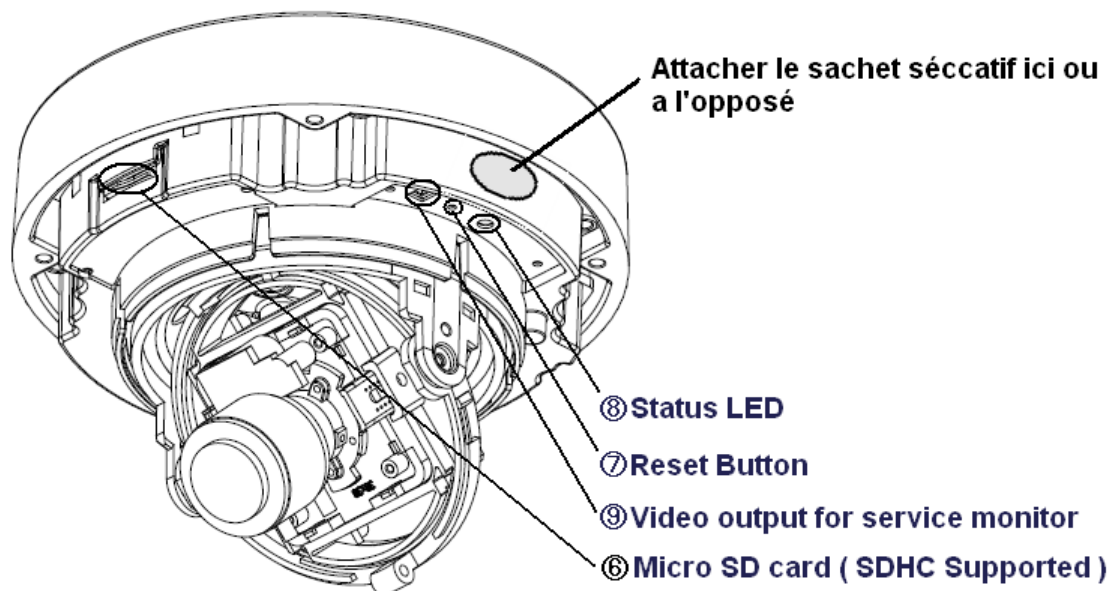
N°	Article	Description
1	Caméra réseau	Série V960D-W (V960D-WN312, V960D-WN312M, V960D-WN920M, V961D-WN312, V961D-WN312M, V961D-WN920M, V962D-WN312, V962D-WN312M, V962D-WN920M)
2	CD-ROM du logiciel	Manuel d'utilisation, logiciel utilitaire
3	Guide d'utilisation rapide	Ce document
4	Accessoires	Support rembourré Ruban adhésif biface Silicagel Attache : 4 Joint torique : 4 Vis autotaraudeuse 4x30 : 4 Clé six lobes Rallonge entrée/sortie alarme Câble pour le moniteur de service

2. Description physique



Connecteur entrée / sortie alarme

1. Réseau (RJ-45 PoE pris en charge)
2. Entrée audio (entrée ligne)
3. Sortie audio (sortie ligne)
4. Connecteur entrée / sortie alarme (contact sec / sortie relais [2A:AC120V/D C60V])
5. Alimentation (DC12V / AC24V)

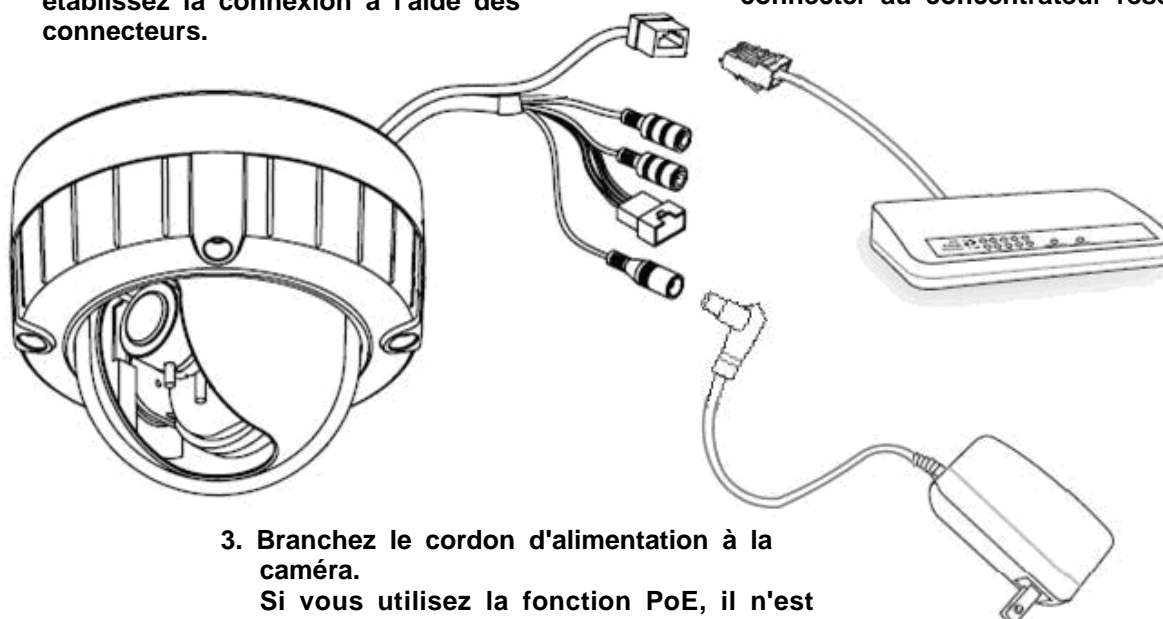


6. Carte Micro SD (SDHC pris en charge)
7. Bouton de réinitialisation
8. Voyant d'état
9. Sortie vidéo pour le moniteur de service

3. Établissement de la connexion

1. Si vous avez des appareils externes tels que capteurs ou alarmes, établissez la connexion à l'aide des connecteurs.

2. Branchez le câble Ethernet pour vous connecter au concentrateur réseau.



3. Branchez le cordon d'alimentation à la caméra.
Si vous utilisez la fonction PoE, il n'est pas nécessaire de brancher le cordon d'alimentation.

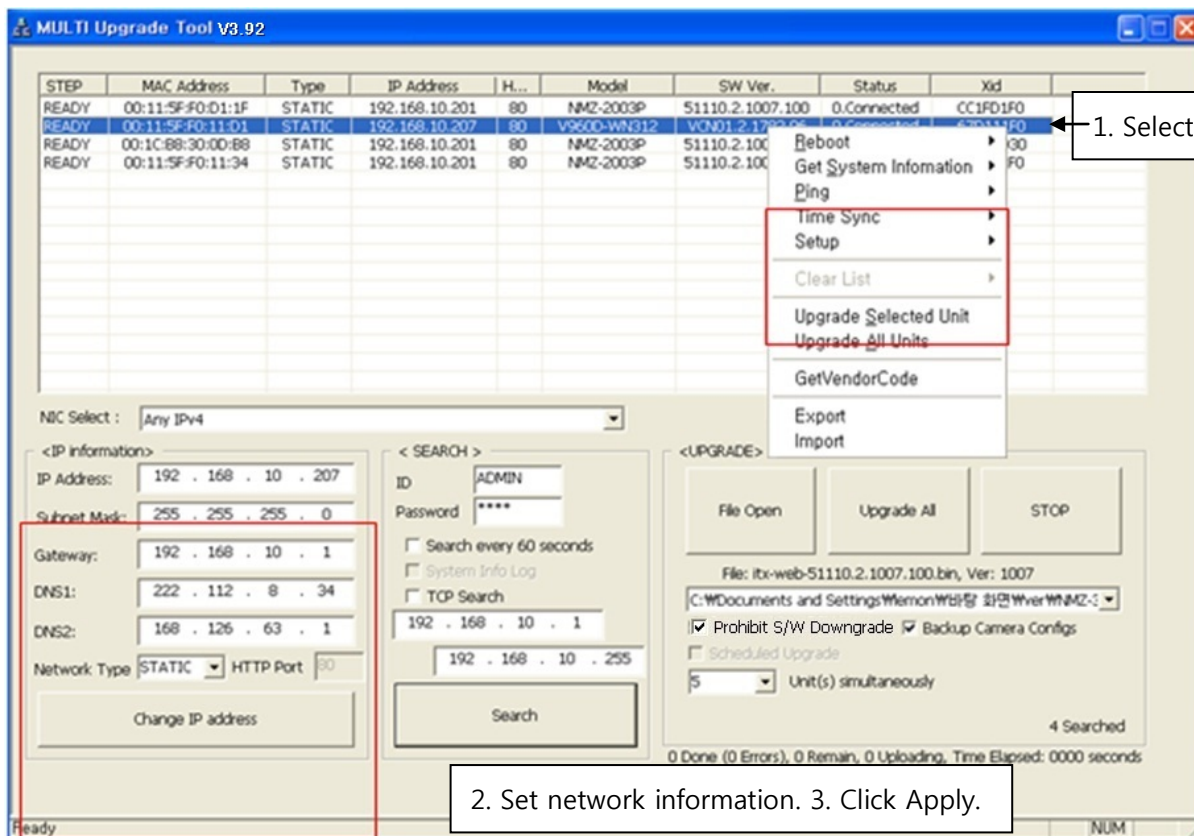
4. Attribution de l'adresse IP

La caméra est réglée par défaut sur « DHCP » et la fonction « UPnP » est activée. Si vous avez un serveur DHCP dans votre réseau et si la fonction UPnP est autorisée dans votre ordinateur, vous trouverez la caméra réseau dans « My network ».

Si un serveur DHCP n'est pas disponible dans votre réseau, veuillez attribuer l'adresse IP de la manière suivante.

Exécuter Multi Upgrade Tool.exe.

Les caméras seront automatiquement recherchées sur le réseau.



- 1) Une fois que la caméra se trouve dans la liste, sélectionnez-la.
- 2) Entrez toutes les informations réseau.
- 3) Cliquez sur le bouton « Apply », les paramètres seront affichés dans la liste.

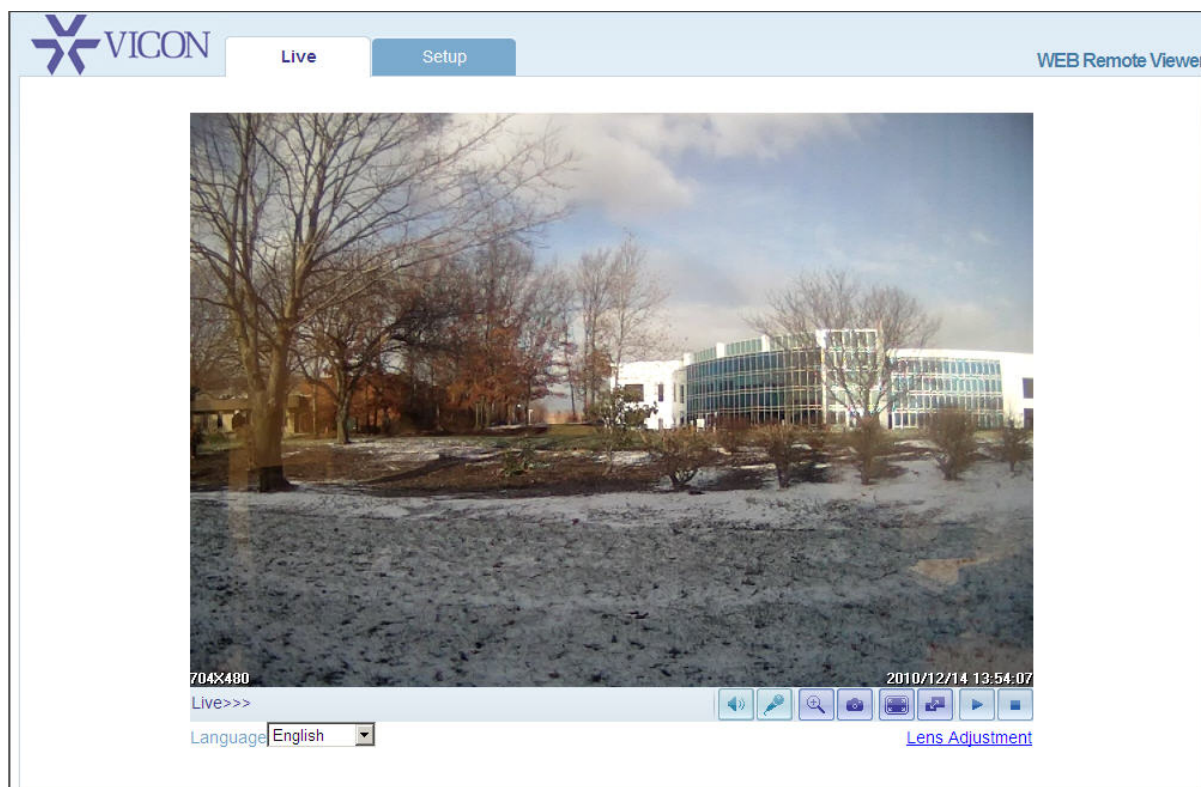
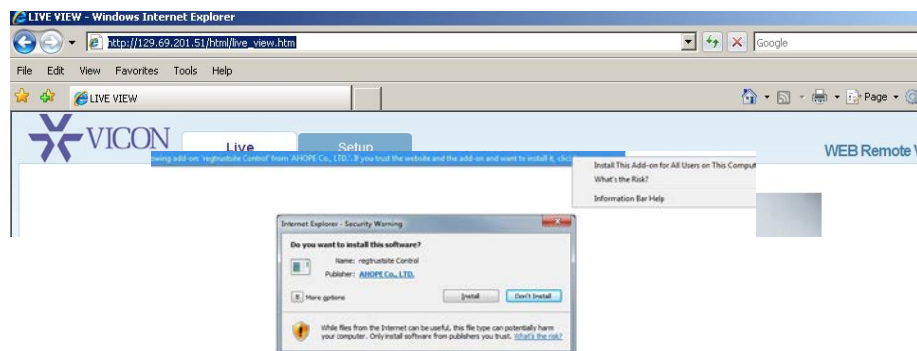
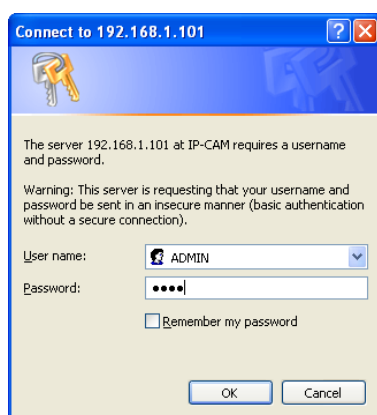
Double-cliquez ensuite sur la caméra dans la liste, Internet explorer s'ouvre alors automatiquement.

5. Connexion du navigateur Internet

NB : la caméra réseau prend en charge Internet Explorer 7 ou les versions ultérieures. Veuillez contrôler la version de votre navigateur et la mettre à jour si nécessaire.

Lorsque vous utilisez la caméra pour la première fois, vous devez télécharger et installer un contrôle Active X depuis la caméra pour afficher une image en direct.

Le nom d'utilisateur et le mot de passe par défaut sont respectivement « ADMIN » et « 1234 ». Entrez le nom d'utilisateur et le mot de passe pour vous connecter à la caméra réseau.



Remarque : le « mode d'installation » des caméras est réglé par défaut sur « ON » pour autoriser une sortie analogique. Vous devez désactiver le mode d'installation pour utiliser le streaming 720p ou 1080p.

Pour de plus amples informations sur la configuration, veuillez vous référer au manuel d'utilisation sur le CD-ROM du logiciel.