

# Bscale™

PÈSE-BÉBÉ PORTABLE

MANUEL  
D'UTILISATION



Modèle  
BS1

safety  
tested

CE

---

## Précautions de sécurité

### Avertissement:

- L'appareil Bscale doit être détaché du siège auto quand le siège est utilisé dans la voiture ou pour transporter bébé.
- Ne pas utiliser l'appareil Bscale s'il présente des pièces cassées ou manquantes.
- N'utilisez que des pièces de rechange du fabricant.
- Les appareils Bscale et MilkSense ne remplacent pas l'avis ou les soins d'un médecin. Ne négligez pas les bilans de santé pour vous et votre bébé dans un cabinet médical approprié.
- Risque d'étouffement : l'appareil contient de petites pièces.
- Le poids maximum siège + bébé doit être inférieur à 20 kg. Évitez tout mouvement excessif qui pourrait faire courir un risque à votre bébé.

## 1. Découverte de l'appareil

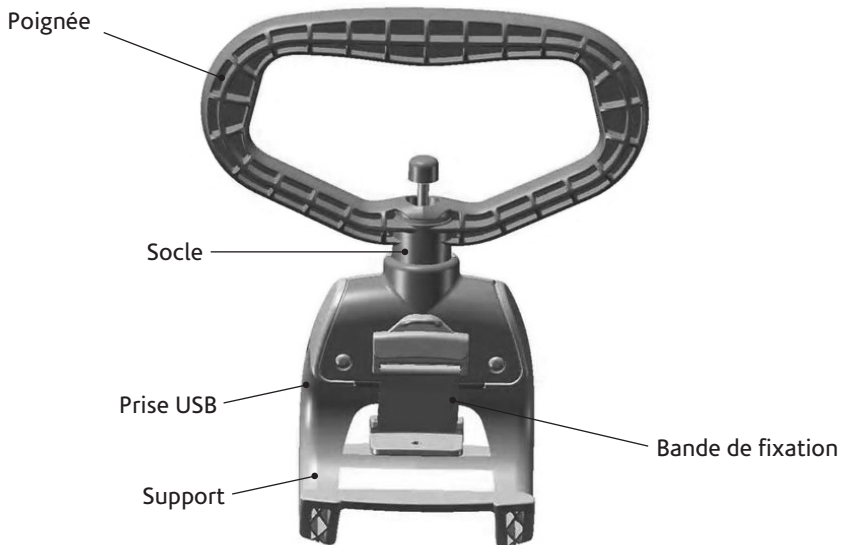


Figure .1 Bscale

V3 / 26 Feb 2013

---

## 2. Procédure étape par étape

### 2.1 Installation du logiciel

Le Bscale ne peut fonctionner que s'il est connecté à l'aide du câble USB à un ordinateur équipé du logiciel MilkSense PC Suite. Ce logiciel pour PC sous Windows est fourni à l'achat d'un appareil Bscale et d'un MilkSense et peut être téléchargé sur le site [www.milksense.fr](http://www.milksense.fr).

Veillez installer le logiciel en lançant le programme d'installation.

### 2.2 Fixation de l'appareil sur le siège auto

Un siège auto avec poignée (pour la sécurité de votre bébé en voiture) peut être utilisé afin de le peser. Placez le siège à proximité de l'ordinateur sur lequel est installé le logiciel MilkSense PC Suite. Fixez la poignée du siège auto sur le support du Bscale à l'aide de la bande de fixation (comme illustré à la fig.2). Si le Bscale est correctement positionné, la poignée de l'appareil tient dans son socle et pointe vers le haut.

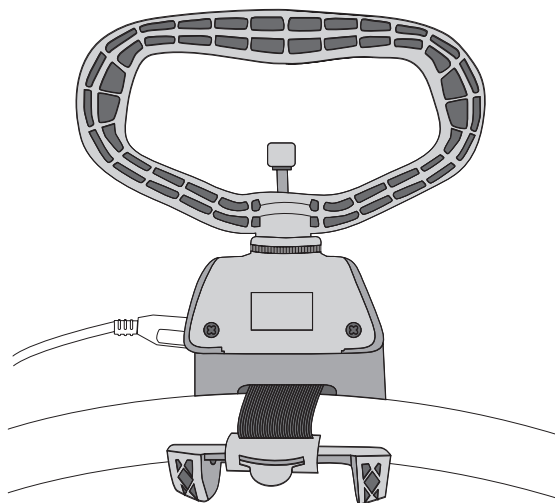


Figure .2 Fixation du Bscale sur la poignée du siège auto

---

---

## 2.3 Pesée du siège vide

À chaque fois que vous utilisez le logiciel MilkSense PC Suite, un fichier "bébé" s'ouvre automatiquement et enregistre toutes vos mesures. La pesée du siège vide doit être réalisée une fois seulement pour chaque fichier "bébé" et doit être répétée en cas de changement du siège. Lors de la première utilisation, vous devez donc peser le siège vide.

### Suivez les instructions ci-dessous :

- 2.3.1. Lancez le logiciel MilkSense PC Suite, puis connectez l'appareil à votre ordinateur à l'aide du câble USB fourni, patientez jusqu'à ce que le bouton "Démarrer la pesée" devienne actif.
- 2.3.2. Assurez-vous que la poignée du Bscale est correctement positionnée sur son socle et en position verticale. Puis cliquez sur le bouton "Démarrer la pesée". Ne manipulez ni l'appareil, ni la poignée pendant les trois premières secondes, lors du processus de stabilisation.
- 2.3.3. Sélectionnez ensuite dans la partie supérieure de la fenêtre active le mode "Peser siège vide".
- 2.3.4. Tenez la poignée du Bscale et soulevez le siège vide afin que l'appareil puisse peser le siège. Le résultat s'affiche sur l'écran. Vous pouvez reposer ensuite le siège en laissant la poignée dans son socle.
- 2.3.5. Cliquez sur le bouton OK pour valider le poids et l'enregistrer dans le fichier "bébé".

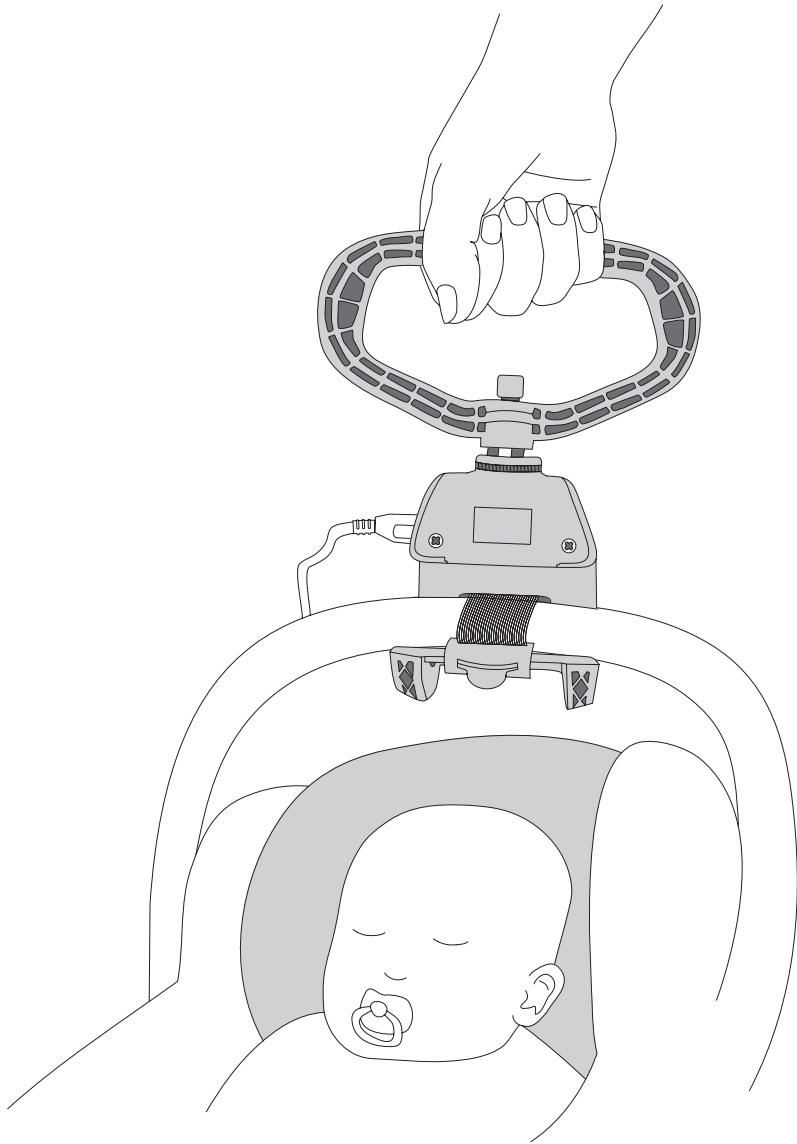
---

## 2.4 Pesée de votre bébé

Afin d'enregistrer la courbe de poids de votre bébé ou bien pour le peser avant la tétée, suivez les instructions ci-dessous :

- 2.4.1. Placez votre bébé dans le siège et attachez-le.
- 2.4.2. Lancez le logiciel MilkSense PC Suite, puis connectez l'appareil à votre ordinateur à l'aide du câble USB fourni, patientez jusqu'à ce que le bouton "Démarrer la pesée" devienne actif.
- 2.4.3. Assurez-vous que la poignée du Bscale est correctement positionnée sur son socle et en position verticale. Cliquez sur le bouton "Démarrer la pesée". Patientez quelques secondes sans toucher à la poignée pendant la stabilisation (le pictogramme de la poignée et le nombre "0" doivent avoir disparu).
- 2.4.4. Sélectionnez le mode "Peser Bébé". Cette option doit s'afficher dans la partie supérieure de la fenêtre active.
- 2.4.5. Tenez la poignée du Bscale et soulevez légèrement le siège avec votre bébé afin que l'appareil puisse enregistrer le poids. Dès que le poids de votre bébé s'affiche (une fois le siège stabilisé), vous pouvez reposer le siège par terre. Remplacez la poignée dans son socle.
- 2.4.6. Cliquez sur OK afin d'enregistrer le poids de votre bébé dans le fichier "bébé".
- 2.4.7. Si le MilkSense est disponible pour l'étalonnage, prenez la mesure de référence, puis allaitez votre enfant.

Pour afficher le graphique poids/âge de votre bébé, cliquez sur l'onglet "Croissance bébé".



**Figure .3 Peser Bébé**

---

## 2.5 Pesée de Bébé après la tétée

Après avoir allaité votre bébé, vous devez le repeser afin de déterminer la prise de poids. Dès que votre bébé peut être placé en position assise, suivez les étapes ci-dessous :

- 2.5.1. Placez le dans le siège, et attachez-le.
- 2.5.2. Effectuer la seconde mesure sur votre sein après la tétée à l'aide du MilkSense (afin de collecter les données nécessaires à l'étalonnage).
- 2.5.3. Assurez-vous que la poignée du Bscale est correctement positionnée sur son socle et en position verticale. Cliquez sur le bouton "Démarrer la pesée". Patientez quelques secondes sans toucher à la poignée pendant la stabilisation.
- 2.5.4. Sélectionnez le mode "Pesée bébé après tétée" (se sélectionne normalement de façon automatique).
- 2.5.5. Tenez la poignée du Bscale et soulevez légèrement le siège avec votre bébé afin que l'appareil puisse enregistrer le poids. Une fois le siège stable, la quantité de lait bue par votre bébé s'affiche à l'écran. Vous pouvez alors reposer le siège par terre.
- 2.5.6. Cliquez sur le bouton OK pour enregistrer la quantité de lait bue par votre bébé dans le fichier "bébé".
- 2.5.7. Nous vous recommandons ensuite de sortir votre bébé du siège, même s'il s'est endormi afin de ne prendre aucun risque concernant la sécurité de votre enfant.

Afin d'afficher les quantités de lait bues, cliquez sur l'onglet "Données allaitement".

---

### 3. Étalonnage du MilkSense

Le Bscale permet de faciliter l'étalonnage du MilkSense en fonction de votre poitrine. L'étalonnage ne peut être réalisé qu'après avoir suivi les différentes étapes décrites ci-dessous.

#### Étalonnage automatique à l'aide du logiciel PC

Vous pouvez utiliser le Bscale afin de collecter des données vérifiées nécessaires à l'étalonnage du MilkSense. Cela implique de peser votre bébé (habillé) avant et après la tétée. La différence de poids permet de calculer la quantité de lait bue, ce qui permet de vérifier les résultats enregistrés par le MilkSense. Après avoir répété la procédure pour plusieurs sessions d'allaitement (de préférence, 3 sessions réussies pour chaque sein, comme indiqué à la section 2), les données sont collectées afin de procéder à un étalonnage automatique.

#### Procédez à l'étalonnage automatique du MilkSense en suivant les instructions ci-dessous :

Lancez le logiciel MilkSense PC Suite et connectez l'appareil MilkSense à votre ordinateur à l'aide du câble USB fourni. Cliquez sur le bouton à l'écran "Lire MilkSense". Patientez pendant le téléchargement des données. Appuyez ensuite sur le bouton "Étalonnage" (bouton activé après 3 sessions d'allaitement ayant permis de récolter des données MilkSense et Bscale cohérentes). Les nouveaux facteurs d'étalonnage seins gauche/droit s'affichent sur l'écran à la fin de la liste des données d'allaitement. Une coche s'affiche à côté du bouton "Étalonnage" si les facteurs d'étalonnage sont suffisamment fiables. Sinon, d'autres mesures combinées MilkSense et Bscale pourront être nécessaires afin d'atteindre une précision d'étalonnage fiable.



---

## 4. Dépannage du Bscale

Problème	Cause	Solutions
Résultat non validé (la dernière ligne de résultat ne s'affiche pas).	En mode Pesée du bébé, le poids doit être supérieur à 2 kg. Afin qu'un résultat soit validé, une phase de stabilisation durant les 3 dernières secondes est nécessaire.	Vous devez donc soulever un poids suffisant et rester stable pendant plusieurs secondes.
La fenêtre de pesée ne répond pas.	Le temps d'attente du pèse-bébé a été dépassé.	Cliquez sur Annuler ou fermez la fenêtre et recommencez en cliquant à nouveau sur "Démarrer la pesée".
Les résultats de pesée ne sont pas reproductibles.	<ol style="list-style-type: none"><li>1. Problème de stabilisation lors du démarrage de la pesée.</li><li>2. L'appareil n'est pas aligné sur le centre de gravité.</li><li>3. Torsion excessive ou capteur déplacé par le poids hors du centre de gravité.</li></ol>	<ol style="list-style-type: none"><li>1. Vérifiez que la poignée est bien positionnée dans son socle pendant la stabilisation.</li><li>2. Fixez l'appareil sur le milieu de la poignée du siège auto.</li><li>3. Vérifiez que la barre du capteur est correctement positionnée sinon essayez de déplacer le bras vers le centre.</li></ol>
Problème de communication	Le câble USB est déconnecté ou coincé.	Essayez de reconnecter le câble, ne tordez pas la prise vers le haut ou le bas, orientez-la uniquement vers les côtés si nécessaire.

---

---

## 5. Données techniques

**Produit:** Bscale modèle BS1

**Description technique:** Pèse-bébé USB, conçu pour peser votre bébé avant et après la tétée en le soulevant dans un siège auto.

**Charge maximale :** 20 kg

**Précision de calcul de la quantité de lait bue par votre bébé :** Supérieure à 10 g

**Tension nominale d'alimentation :** 5 Vcc (provenant du câble USB)

**Durée de vie :** Au moins un (1) an

**Temp. de fonctionnement / Humidité:**

De + 15 °C à +30 °C, de 30 % à 65 % d'HR

**Temp. de stockage / Humidité:**

De 4 °C à +40 °C, de 10 % à 95 % d'HR.

**Poids :** environ 0,1 kg

**Dimensions externes :** 20 X 15 X 7 cm

**Accessoires:** Câble micro-USB, CD du logiciel MilkSense PC Suite, Manuel d'utilisation



= le marquage CE indique que le produit est conforme à la directive européenne 93/42/EEC (dispositifs médicaux) modifiée par la directive du Conseil 2007/47/EC.



= Pièce appliquée type BF



= Ne pas jeter dans les ordures ménagères (protection de l'environnement): les pièces métalliques doivent être recyclées après usage afin de protéger l'environnement.

---

**Adresse du fabricant :**

Bradley & Luka, Pinhas Rozen 25, Tel-Aviv, Israël.

URL : [http:// www.bradleyandluka.com](http://www.bradleyandluka.com)

**Adresse du représentant pour la France :**

BTL DIFFUSION

16 rue Anatole Moussu

78490 Méré FR

Tel 01 80 09 11 00 – Fax 01 80 09 11 10

[www.milksense.fr](http://www.milksense.fr)

---

**Bscale™**

