

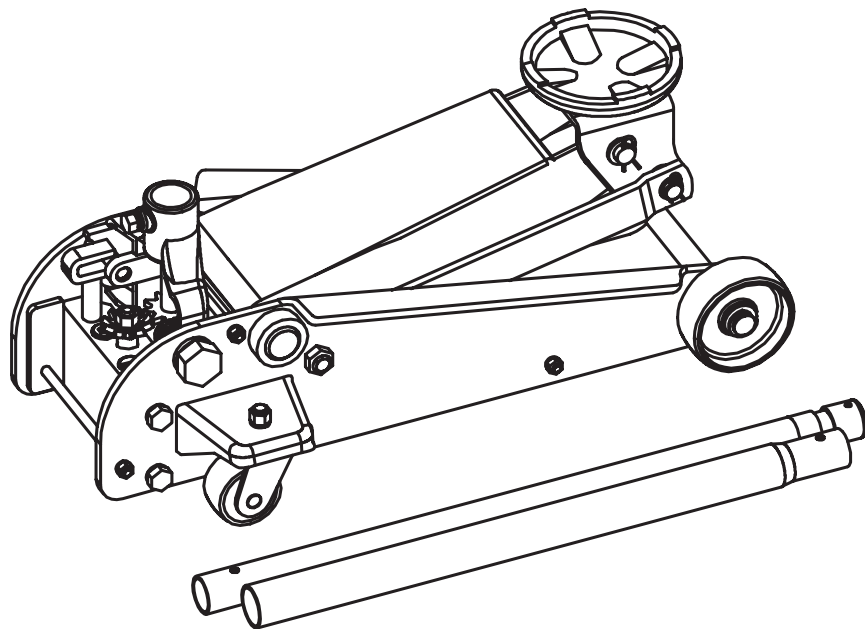


Hydraulic Garage Jack

Operating Instructions & Parts Manual

Model Number
G-2489

Capacity
2-1/2 Ton



This is the safety alert symbol. It is used to alert you to potential personal injury hazards. Obey all safety messages that follow this symbol to avoid possible injury or death.

⚠ WARNING	
	<i>To avoid crushing and related injuries: NEVER work on, under or around a load supported only by a hydraulic jack. ALWAYS use a pair of adequately rated jack stands.</i>

SFA Companies, Inc.
10939 N. Pomona Ave.
Kansas City, MO 64153
Tel (816) 891-6390, Fax (816) 891-6599

Printed in China
G-2489-M3-D_082013

SAFETY AND GENERAL INFORMATION

Save these instructions. For your safety, read, understand, and follow the information provided with and on this device before using. The owner and/or operator shall have an understanding of the device, its operating characteristics and safety operating instructions before operating the equipment. The owner and/or operator shall be aware that use and repair of this product may require special skills and knowledge. Instructions and safety information shall be read to and discussed with the operator in the operator's native language, making sure that the operator comprehends their contents, before use of this equipment is authorized. If any doubt exists as to the safe and proper use of this device, remove from service immediately.

Inspect before each use. Do not use if abnormal conditions such as cracked welds, damaged, loose or missing parts are noted. Any equipment that appears damaged in any way, is found to be worn, or operates abnormally shall be removed from service until repaired. If the equipment has been or is suspected to have been subjected to an abnormal load or shock, immediately discontinue use until inspected by a factory authorized repair facility (contact distributor or manufacturer for list of authorized repair facilities). It is recommended that an annual inspection be made by an authorized repair facility. Labels and Operator's Manuals are available from the manufacturer.

PRODUCT DESCRIPTION

This Garage Jack is designed to lift, but not support, one end of a vehicle. Immediately after lifting, loads must be supported by a pair of appropriately rated jack stands.

⚠ WARNING: Do not use hydraulic jack as stand-alone device. After lifting, immediately support the lifted vehicle with a pair of appropriately rated jack stands.

SPECIFICATIONS

Model	Capacity	Jack Size (L x W)	Min. Height	Max. Height	Saddle Dia.
G-2489	2-1/2 Ton	25-1/8" x 13-5/8"	5-1/4"	19-1/2"	4-3/8"

⚠ WARNING

- Study, understand, and follow all instructions before operating this device.
- Do not exceed rated capacity.
- Use only on hard, level surface.
- Lifting device only. Immediately after lifting, support the vehicle with appropriate means.
- Do not move or dolly the vehicle while on the jack.
- Lift only on areas of the vehicle as specified by the vehicle manufacturer.
- No alterations shall be made to this product.
- Failure to heed these markings may result in personal injury and/or property damage.

⚠ WARNING

To avoid crushing and related injuries:

- Never work on, under or around a load supported only by hydraulic jack.
- Always use adequately rated jack stands.
- Chock each unlifted tire in both directions.
- Do not use this device to lift, level, lower, support nor move a house, mobile home, travel trailer, camper or any building structure.
- Be alert and sober when using this product. Do not operate under the influence of drugs or alcohol.

PREPARATION

⚠ WARNING: Do not lift or carry jack by handle. Handle could dislodge and jack fall, resulting in possible injury or property damage.

Before Use

1. Before using this product, read the operator's manual completely and familiarize yourself thoroughly with the product, its components and recognize the hazards associated with its use.
2. Verify that the product and application are compatible. If you have questions about the use of this jack or its compatibility with your vehicle, call Customer Support (816) 891-6390.
3. To familiarize yourself with basic operation, use the stamped end of the provided handle to engage and turn the release valve:
 - a. *Clockwise* until firm resistance is felt to further turning. This is the '**CLOSED**' release valve position used to raise the saddle.
 - b. *Counter-clockwise*, but no more than 1/2 turn from the closed position. This is the '**OPEN**' release valve position used to lower the saddle.
4. With saddle fully lowered and release valve closed, insert handle into handle sleeve and pump the handle. If lift arm responds immediately, jack is ready for use. If jack does not respond, follow **Bleeding/Venting Trapped Air** instruction below.
5. Ensure that jack rolls freely. Raise and lower the unloaded saddle throughout the entire lifting range before putting into service to ensure the pump operates smoothly. Replace worn or damaged parts and assemblies with authorized replacement parts only.

Bleeding/Venting Trapped Air

With the release valve in the OPEN position (step 3b. above) and with saddle fully lowered, locate and remove the cover plate, then remove the oil filler plug. Insert handle into handle sleeve and pump 6 to 8 full strokes. This will help release pressurized air which may be trapped within the reservoir. Reinstall the oil filler plug and check operation.

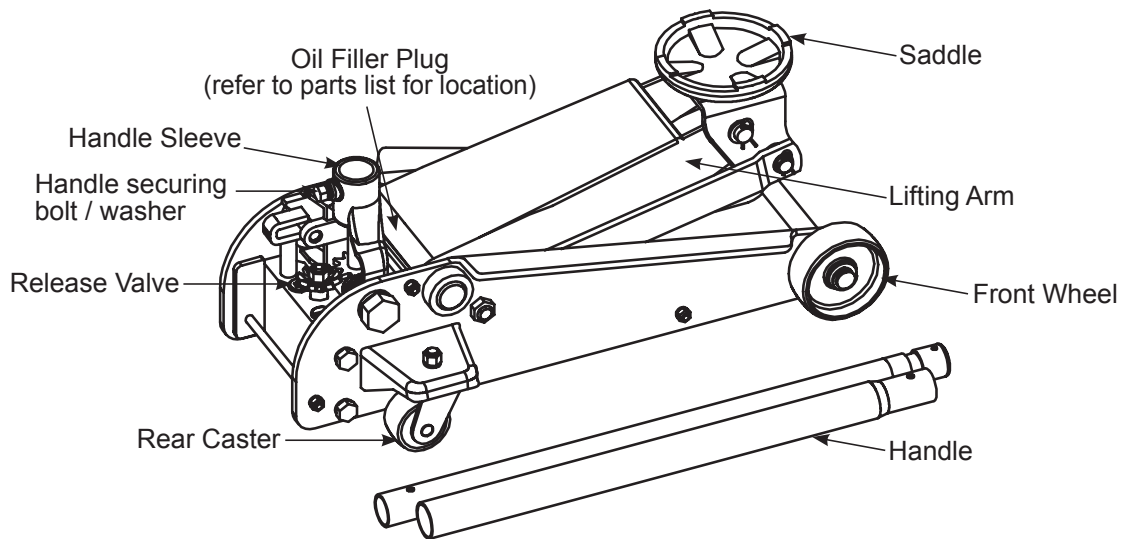


Figure 1 - Garage Jack Nomenclature

OPERATION

Lifting

1. Follow the vehicle manufacturer's recommended guidelines for lifting. Engage the vehicle's emergency brake and chock the unlifted wheels in both directions to prevent inadvertent movement.
2. Close the release valve by turning the pump handle clockwise until firm resistance is felt.
3. Center jack saddle under lift point.
4. Insert handle into handle sleeve and pump to contact lift point. Verify the lift point, then pump the handle until load reaches desired height
5. Immediately transfer the load to appropriately rated jack stands.

Lowering

⚠ WARNING: *Clear all tools and personnel before lowering vehicle. Open release valve slowly. The further the pump handle is turned counter-clockwise, the faster the load will descend. Maintain control of load at all times.*

1. Raise vehicle high enough to clear the jack stands.
2. Remove jack stands carefully.
3. Slowly turn the pump handle counter-clockwise, but no more than 1/2 full turn. *If the load fails to lower:*
 - a. Use another jack to raise the vehicle high enough to reinstall jack stands.
 - b. Remove malfunctioning jack, then the jack stands.
 - c. Use the functioning jack to lower the vehicle
4. After removing jack from under the vehicle, fully lower the saddle to reduce ram exposure to rust and contamination.

MAINTENANCE

NOTICE: Use premium quality hydraulic jack oil. Avoid mixing different types of fluid and NEVER use brake fluid, turbine oil, transmission fluid, motor oil or glycerin. Improper fluid can cause premature failure of the jack and the potential for sudden and immediate loss of load.

Adding oil

Correct oil level allows the saddle to reach its advertised maximum height and its advertised minimum height.

NOTICE: Too much oil will prevent saddle from lowering completely. Too little oil will not allow the saddle to raise completely.

1. With saddle fully lowered set jack in its upright, level position. Remove oil filler plug.
2. Fill until oil nearly covers the inner cylinder as seen from the oil filler hole. Reinstall the oil filler plug.

Changing oil

For best performance and longest life, replace the complete fluid supply at least once per year.

1. With saddle fully lowered, remove the oil filler plug.
2. Lay the jack on its side and drain the fluid into a suitable container.

NOTICE: Dispose of hydraulic fluid in accordance with local environmental regulations

3. Fill reservoir with proper amount of oil. Oil level will vary from just covering the ram cylinder to 3/16" above it as seen from the oil filler hole.. Reinstall the oil filler plug.
4. Perform Bleeding/Venting Trapped Air procedure.

Lubrication

A periodic coating of light lubricating oil to pivot points, axles and hinges will help to prevent rust and assure that wheels, casters and pump assemblies move freely.

Cleaning

Periodically check the pump piston and ram for signs of rust or corrosion. Clean as needed and wipe with an oily cloth.

NOTICE: Do not use sand paper or abrasive material on ram and pump piston surfaces.

Storage

When not in use, store the jack with saddle fully lowered.

TROUBLESHOOTING

Symptom	Possible Causes	Corrective Action
Jack will not lift load	<ul style="list-style-type: none"> • Release valve not tightly closed • Load is too heavy 	<ul style="list-style-type: none"> • Check release valve closed • Consider higher capacity jack
Jack will lift, but not maintain pressure	<ul style="list-style-type: none"> • Release valve not tightly closed • Hydraulic unit malfunction 	<ul style="list-style-type: none"> • Check release valve closed • Discontinue use, contact Customer Service
Jack will not lower after unloading	<ul style="list-style-type: none"> • Reservoir overfilled • Linkages binding 	<ul style="list-style-type: none"> • Drain fluid to proper level • Clean and lubricate moving parts
Poor lift performance	<ul style="list-style-type: none"> • Fluid level low • Air trapped in system 	<ul style="list-style-type: none"> • Check proper fluid level • Follow Bleeding/Venting Trapped Air procedure on page 3
Will not lift to full extension	<ul style="list-style-type: none"> • Fluid level low 	<ul style="list-style-type: none"> • Check proper fluid level

TWO YEARS LIMITED WARRANTY

For a period of two (2) years days from date of purchase, SFA Companies, Inc. will repair or replace, at its option, without charge, any of its products which fails due to a defect in material or workmanship under normal usage. This limited warranty is a consumer's exclusive remedy.

Performance of any obligation under this warranty may be obtained by returning the warranted product, freight prepaid, to SFA Companies, Inc. Warranty Service Department, 10939 N. Pomona Ave., Kansas City, MO 64153.

Except where such limitations and exclusions are specifically prohibited by applicable law, (1) THE CONSUMER'S SOLE AND EXCLUSIVE REMEDY SHALL BE THE REPAIR OR REPLACEMENT OF DEFECTIVE PRODUCTS AS DESCRIBED ABOVE. (2) SFA Companies, Inc. SHALL NOT BE LIABLE FOR ANY CONSEQUENTIAL OR INCIDENTAL DAMAGE OR LOSS WHATSOEVER. (3) ANY IMPLIED WARRANTIES, INCLUDING WITHOUT LIMITATION THE IMPLIED WARRANTIES OF MERCHANTABILITY AND FITNESS FOR A PARTICULAR PURPOSE, SHALL BE LIMITED TO TWO YEARS, OTHERWISE THE REPAIR, REPLACEMENT OR REFUND AS PROVIDED UNDER THIS EXPRESS LIMITED WARRANTY IS THE EXCLUSIVE REMEDY OF THE CONSUMER, AND IS PROVIDED IN LIEU OF ALL OTHER WARRANTIES, EXPRESS OR IMPLIED. (4) ANY MODIFICATION, ALTERATION, ABUSE, UNAUTHORIZED SERVICE OR ORNAMENTAL DESIGN VOIDS THIS WARRANTY AND IS NOT COVERED BY THIS WARRANTY.

Some states do not allow limitations on how long an implied warranty lasts, so the above limitation may not apply to you. Some states do not allow the exclusion or limitation of incidental or consequential damages, so the above limitation or exclusion may not apply to you. This warranty gives you specific legal rights, and you may also have other rights, which vary from state to state.

REPLACEMENT PARTS

Not all components of the jack are replacement items, but are illustrated as a convenient reference of location and position in the assembly sequence. When ordering parts, please give the model number, part number and parts description. Call or write for current pricing: Customer Support, 10939 N. Pomona Ave., Kansas City, MO 64153. Phone (816) 891-6390, Fax (816) 891-6599

MODEL G-2489

<u>Item</u>	<u>Part No.</u>	<u>Description</u>	<u>Quantity</u>
1	G-2489-1	Front Wheel Assembly	2
2	G-2489-2	Rear Caster Assembly	2
3	G-2489-3	Saddle	1
4	G-2489-4	Oil Filler Plug	1
5	G-2489-5	Handle	1
6	G-2489-6	Return Spring, Handle Sleeve	1
7	G-2489-7	Bolt	1
--		Label(s)	1
--		Owner's Manual	1

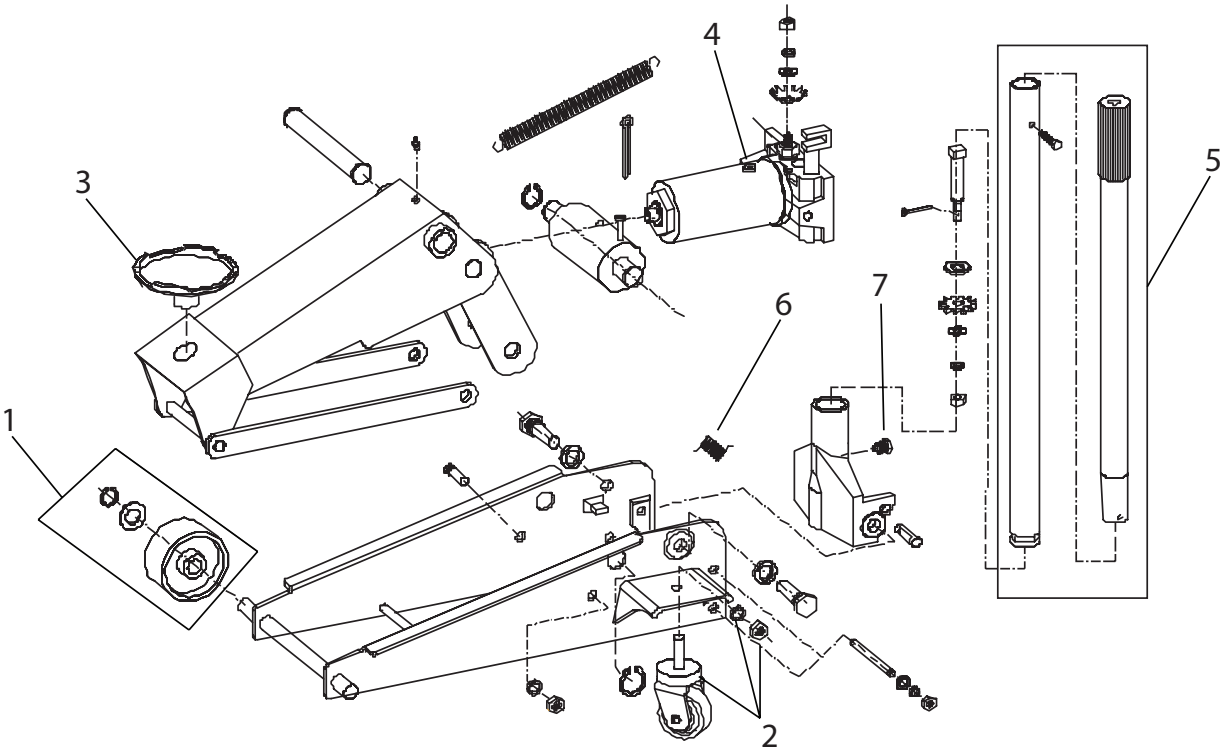


Figure 2 - Replacement Parts Illustration for Model G-2489

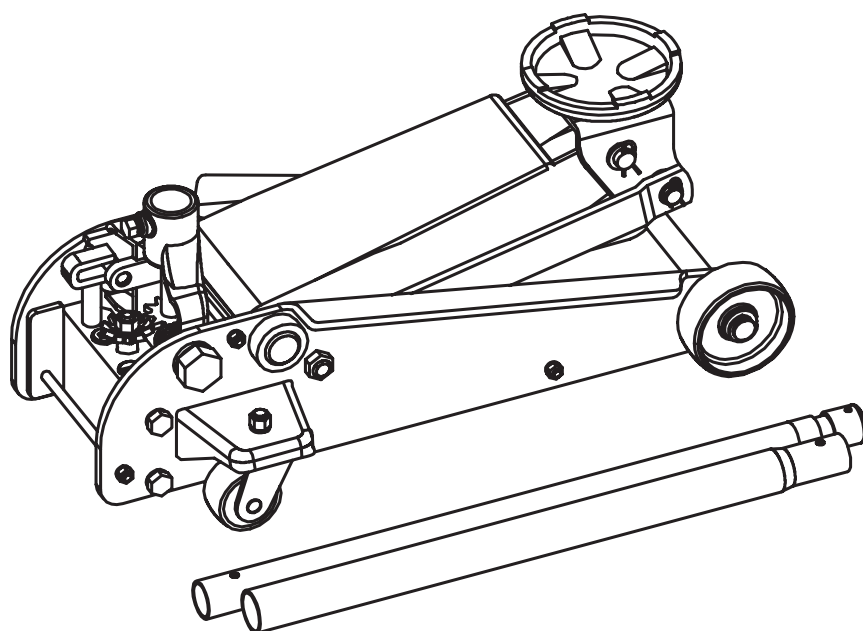


Cric de garage hydraulique

Manuel des consignes d'utilisation et des pièces

Numéro de modèle
G-2489

Capacité
2 268 kg
(2,50 tonnes américaines)



Voici le symbole signalant un danger pour la sécurité. Il est utilisé pour vous alerter des dangers potentiels de blessures. Respectez tous les messages de sécurité qui suivent ce symbole afin d'éviter les blessures et la mort.



MISE EN GARDE



Pour éviter un écrasement et les blessures en lien avec celui-ci : Ne travaillez JAMAIS autour d'une charge, en dessous d'elle ou sur celle-ci, si elle est supportée seulement par un cric hydraulique. Utilisez TOUJOURS une paire de béquilles de cric dont la capacité nominale est adéquate.

SFA Companies, Inc.

10939 N. Pomona Ave.

Kansas City, MO 64153, É.-U.

Téléphone : 1 816 891-6390 Télécopieur : 1 816 891-6599

Imprimé en Chine
G-2489-M3-D_082013

INFORMATIONS GÉNÉRALES ET INFORMATIONS RELATIVES À LA SÉCURITÉ

Conservez ces instructions. Pour votre sécurité, lisez, comprenez et respectez toutes les consignes fournies avec ce produit ou se trouvant sur celui-ci avant de l'utiliser. Le propriétaire, ainsi que l'utilisateur, doit comprendre le fonctionnement du produit, ses caractéristiques de fonctionnement et les consignes de sécurité associées à son utilisation avant de s'en servir. Ces personnes doivent aussi savoir que, pour utiliser ou réparer ce produit, il peut être nécessaire d'avoir des connaissances ou des habiletés spéciales. Avant que l'utilisation de ce produit ne soit autorisée, il faut lire, dans la langue maternelle de l'opérateur, les instructions et les informations relatives à la sécurité pour qu'il en prenne connaissance et discuter de celles-ci avec lui, de manière à s'assurer qu'il les comprend. S'il y a des doutes quant à la façon adéquate et sécuritaire de se servir du produit, il faut en cesser l'utilisation immédiatement.

Inspectez avant chaque utilisation. N'utilisez pas ce produit s'il est dans un état anormal, comme lorsqu'il y a des soudures fissurées, des dommages ou des pièces manquantes ou mal fixées. Tout équipement qui semble être endommagé d'une quelconque façon, est usé ou fonctionne de manière anormale ne doit plus être utilisé jusqu'à ce qu'il soit réparé. Si le produit a été soumis ou s'il y a des raisons de croire qu'il a été soumis à une charge ou à un choc anormal, cessez de l'utiliser immédiatement jusqu'à ce qu'il soit inspecté à un centre de réparation autorisé par le fabricant (communiquez avec le distributeur ou le fabricant pour avoir une liste des endroits autorisés). Il est recommandé qu'une inspection annuelle soit faite à un centre autorisé. Il est possible de se procurer d'autres étiquettes et d'autres manuels auprès du fabricant.

DESCRIPTION DU PRODUIT

Cric de garage hydraulique est conçu pour soulever, et non supporter, une extrémité de véhicule. Les charges doivent être supportées par une paire de béquilles de cric à capacité nominale adéquate immédiatement après le levage.

⚠ MISE EN GARDE : *N'utilisez jamais un cric hydraulique comme seul dispositif de soutien. Après le levage, faites reposer immédiatement le véhicule soulevé sur des béquilles de cric à capacité nominale adéquate.*

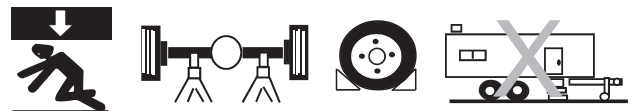
SPÉCIFICATIONS

Modèle	Capacité	Dim. du cric (L x l)	Hauteur min.	Hauteur max.	Diam. du point d'appui
G-2489	2 268 kg (2,5 tonnes)	63,82 x 34,61 cm (25-1/8 x 13-5/8 po)	13,34 cm (5-1/4 po)	49,53 cm (19-1/2 po)	11,11 cm (4-3/8 po)

⚠ AVERTISSEMENT

- Lisez, comprenez et respectez toutes les instructions avant d'utiliser ce produit.
- Ne dépassez pas la capacité nominale.
- Utilisez le cric seulement sur des surfaces dures et de niveau.
- Utilisez pour le levage seulement. Immédiatement après le levage, faites en sorte que le véhicule soit supporté par un moyen adéquat.
- Ne déplacez pas le véhicule et n'utilisez pas le cric pour ce faire lorsque le véhicule est supporté par le cric.
- Utilisez le cric seulement aux points de levage indiqués par le fabricant du véhicule.
- Ne modifiez pas cet appareil.
- Le non-respect des consignes peut entraîner des blessures et des dommages matériels.

⚠ AVERTISSEMENT



Pour éviter un écrasement et les blessures en lien avec celui-ci :

- Ne travaillez jamais autour d'une charge, en dessous d'elle ou sur celle-ci, si elle est supportée seulement par un cric hydraulique.
- Utilisez toujours une paire de béquilles de cric dont la capacité nominale est adéquate.
- Mettez des cales à l'avant et à l'arrière des pneus non soulevés.
- N'utilisez pas cet appareil pour soulever, mettre à niveau, abaisser, supporter ou déplacer une maison, une maison mobile, une caravane classique, une roulotte ou une structure d'édifice.
- Soyez vigilant et sobre lorsque vous utilisez ce produit. Ne vous en servez pas si vous avez consommé de l'alcool ou de la drogue.

PRÉPARATION

⚠ MISE EN GARDE : Ne soulevez pas et ne transportez pas le cric en le tenant par le levier. Le levier pourrait être délogé et le cric, quant à lui, tomber, ce qui pourrait alors entraîner des blessures ou des dommages matériels.

Avant l'utilisation

1. Avant d'utiliser ce produit, lisez le manuel d'utilisation au complet et familiarisez-vous parfaitement avec le produit et ses composants, et identifiez les dangers associés à son utilisation.
2. Vérifiez que le produit et son utilisation sont compatibles. Si vous avez des questions à propos de l'utilisation de ce cric ou de sa compatibilité avec votre véhicule, communiquez avec le service à la clientèle, au 1 816 891-6390.
3. Afin de vous familiariser avec le fonctionnement de base du cric, utilisez l'extrémité de la poignée de levage avec une encoche pour enclencher et tourner la soupape de surpression :
 - a. Dans le sens horaire jusqu'à ce que vous sentiez une forte résistance au mouvement. C'est la position « FERMÉE » de la soupape de surpression utilisée pour soulever le point d'appui.
 - b. Dans le sens antihoraire, mais pas plus d'un demi-tour à partir de la position fermée. C'est la position « OUVERTE » de la soupape de surpression utilisée pour abaisser le point d'appui.
4. Lorsque le point d'appui est à son niveau minimal et que la soupape de surpression est fermée, insérez la poignée dans la douille et appuyez sur celle-ci. Si le bras de levage réagit immédiatement, le cric peut maintenant être utilisé. Si ce n'est pas le cas, suivez les instructions de la section **Purge de l'air emprisonné** ci-dessous.
5. Assurez-vous que le cric fonctionne en douceur. Avant d'utiliser le cric, pour s'assurer que le mécanisme fonctionne en douceur, levez le point d'appui à son niveau maximal et abaissez-le à son niveau minimal, sans charge. Remplacez les pièces et les assemblages usés ou endommagés seulement par des pièces de rechange autorisées.

Purge de l'air emprisonné

Lorsque la soupape de surpression est à la position OUVERTE (étape 3 b. ci-dessus) et que le point d'appui est à son niveau minimal, trouvez et enlevez la plaque de couverture, puis retirez le bouchon de remplissage d'huile. Insérez le levier dans la douille de la poignée, puis abaissez et levez le levier le plus possible de six à huit fois. Cela va faciliter la libération de l'air pressurisé pouvant être emprisonné dans le réservoir. Remettez le bouchon et vérifiez le fonctionnement du cric.

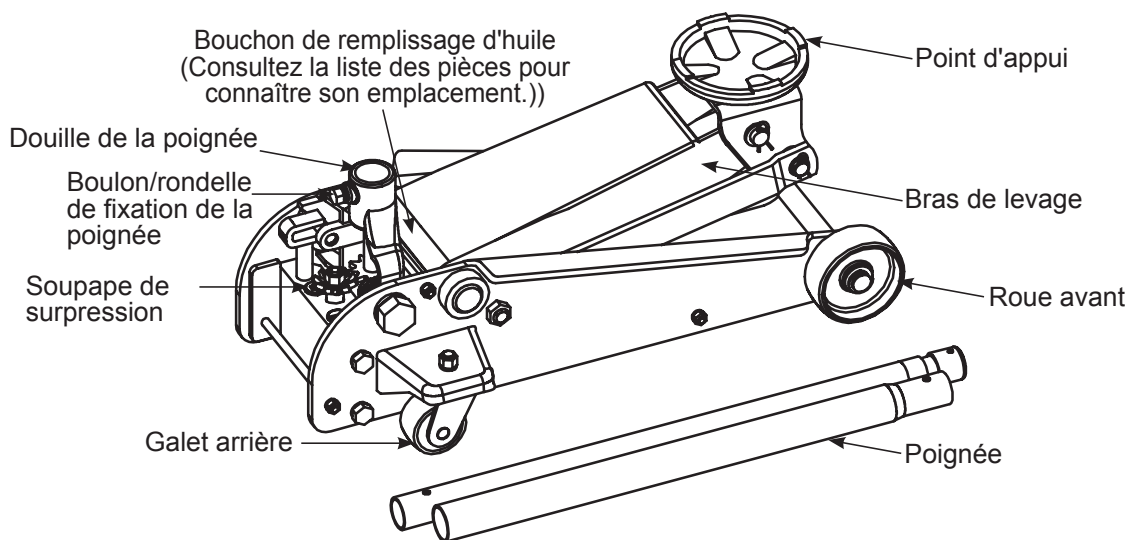



Figure 1 : Pièces d'un cric de garage type

FUNCTIONNEMENT

Soulever

1. Respectez les lignes directrices du fabricant du véhicule pour le levage. Serrez le frein de stationnement du véhicule et mettez des cales à l'avant et à l'arrière des roues non soulevées pour empêcher tout déplacement du véhicule.
2. Fermez la soupape de surpression en tournant le levier dans le sens horaire jusqu'à ce que vous sentiez une bonne résistance.
3. Centrez le point d'appui du cric sur le point de levage.
4. Insérez la poignée dans la douille de la poignée, puis abaissez-la et levez-la pour que le point d'appui entre en contact avec le point de levage. Vérifiez le contact entre le point de levage et le point d'appui, puis appuyez sur la poignée jusqu'à ce que la charge atteigne la hauteur désirée.
5. Faites reposer immédiatement la charge sur des béquilles de cric à capacité nominale adéquate.

Abaisser

 **MISE EN GARDE :** Avant d'abaisser la charge, assurez-vous qu'il n'y a aucun outil ni aucune personne en dessous de celle-ci. Ouvrez la soupape de surpression lentement. Plus le levier est tourné dans le sens antihoraire, plus la charge descend rapidement. Gardez le contrôle de la charge en tout temps.

1. Soulevez la charge suffisamment pour enlever les béquilles de cric.
2. Enlevez les béquilles.
3. Tournez lentement le levier dans le sens antihoraire, mais ne faites pas plus d'un demi-tour. Si la charge ne descend pas :
 - a. Utilisez un autre cric pour soulever le véhicule suffisamment pour remettre les béquilles de cric.
 - b. Enlevez le cric défectueux et enlevez ensuite les béquilles de cric.
 - c. Utilisez le cric qui fonctionne pour faire descendre le véhicule.
4. Après avoir retiré le cric, faites descendre le point d'appui à son niveau minimal pour prévenir la rouille et la contamination du vérin.

ENTRETIEN

AVIS : Utilisez de l'huile pour cric hydraulique de première qualité. Évitez de mélanger différents types de liquides et N'UTILISEZ JAMAIS de liquide pour frein, d'huile de turbine, de liquide de transmission, d'huile moteur ou de glycérine. L'utilisation d'un liquide inapproprié peut entraîner une défaillance prématurée du cric et causer une chute potentielle soudaine et immédiate de charge.

Ajouter de l'huile

Un niveau d'huile adéquat permet de soulever le point d'appui jusqu'à son niveau maximal et de l'abaisser jusqu'à son niveau minimal selon ce qui est indiqué dans les spécifications.

AVIS : Une trop grande quantité d'huile empêche le point d'appui de descendre à son niveau minimal, alors qu'une trop petite quantité empêche de l'élever à son niveau maximal.

1. Lorsque le point d'appui est à son niveau minimal, mettez le cric debout et à niveau. Enlevez le bouchon de remplissage d'huile.
2. Mettez de l'huile jusqu'à ce que celle-ci couvre presque tout le cylindre intérieur, selon ce qui peut être observé à partir de l'orifice de remplissage. Remettez le bouchon.

Changer l'huile

Afin d'obtenir une performance et une durée de vie optimales, remplacez complètement l'huile au moins une fois par année.

1. Lorsque le point d'appui est à son niveau minimal, enlevez le bouchon.
2. Posez le cric sur le côté et purgez le liquide en l'envoyant dans un contenant adéquat.

AVIS : Jetez le liquide hydraulique en respectant la réglementation environnementale locale.

3. Mettez la bonne quantité d'huile dans le réservoir. Le niveau d'huile doit se trouver, au minimum, juste au-dessus du vérin à piston plongeur et, au maximum, à 4,76 mm (3/16 po) au-dessus de ce niveau, selon ce qui peut être observé à partir de l'orifice de remplissage. Remettez le bouchon.
4. Suivez la procédure de la section **Purge de l'air emprisonné**.

Lubrification

Une lubrification périodique des points de pivotement, des axes et des charnières faite avec de l'huile légère aide à prévenir la rouille et à assurer que les roues, les galets et les assemblages du levier bougent librement.

Nettoyage

Inspectez périodiquement le piston du levier et le vérin à piston plongeur pour voir s'il y a de la rouille ou de la corrosion. Nettoyez selon les besoins et essuyez avec un linge huileux.

AVIS : *N'utilisez pas de papier sablé ni de matériau abrasif sur le piston du levier et le vérin à piston plongeur.*

Rangement

Lorsque le cric n'est pas utilisé, rangez-le, son point d'appui devant être à son niveau minimal.

DÉPANNAGE

Problème	Causes possibles	Mesure corrective
Cric ne soulevant pas la charge	<ul style="list-style-type: none">• Soupape de surpression qui n'est pas bien fermée• Charge trop pesa	<ul style="list-style-type: none">• Assurez-vous que la soupape est bien fermée• Utilisez un cric à plus grande capacité
Cric soulevant la charge, mais qui ne maintient pas la pression	<ul style="list-style-type: none">• Soupape de surpression qui n'est pas bien fermée• Défaillance du vérin hydraulique	<ul style="list-style-type: none">• Assurez-vous que la soupape est bien fermée• Cessez d'utiliser le cric et communiquez avec le service à la clientèle
Cric ne descendant pas après avoir enlevé la charge	<ul style="list-style-type: none">• Trop de liquide hydraulique dans le réservoir• Blocage des articulations	<ul style="list-style-type: none">• Purgez le liquide pour le ramener au bon niveau• Nettoyez les pièces mobiles et lubrifiez-les
Performance de levage médiocre	<ul style="list-style-type: none">• Niveau de liquide bas• Air emprisonné dans le réservoir	<ul style="list-style-type: none">• Assurez-vous que le niveau de liquide est adéquat• Suivez la procédure de la section Purge de l'air emprisonné à la page 9
Système de levage ne s'élevant pas au maximum	<ul style="list-style-type: none">• Niveau de liquide bas	<ul style="list-style-type: none">• Assurez-vous que le niveau de liquide est adéquat

GARANTIE LIMITÉE DE DEUX ANS

Pendant une période de (2) ans, à partir de la date d'achat, SFA Companies Inc. réparera ou remplacera, à sa discrétion, sans frais, tous ses produits qui, utilisés dans des conditions normales, sont défectueux à cause d'un défaut de matériel ou de fabrication. Cette garantie limitée est le seul recours du consommateur.

Pour bénéficier du service offert par la garantie, il faut retourner le produit couvert par celle-ci, port payé, à SFA Companies Inc., Warranty Service Department, 10939 N. Pomona Ave., Kansas City, MO 64153, États-Unis.

Sauf dans les cas où les limitations et les exclusions décrites dans ce paragraphe sont spécifiquement interdites par la loi : (1) LE SEUL RECOURS DU CONSOMMATEUR EST DE FAIRE RÉPARER OU REMPLACER LES PRODUITS DÉFECTUEUX COMME DÉCRIT CI-DESSUS; (2) SFA Companies Inc. NE SERA PAS TENUE RESPONSABLE DES DOMMAGES CONSÉCUTIFS OU INDIRECTS OU DE PERTES QUELCONQUES; (3) TOUTE GARANTIE IMPLICITE, CE QUI INCLUT SANS LIMITATION LES GARANTIES IMPLICITES DE COMMERCIALITÉ ET D'ADAPTATION À UN USAGE PARTICULIER, SERA LIMITÉE À DEUX ANS, À DÉFAUT DE QUOI LA RÉPARATION, LE REMPLACEMENT OU LE REMBOURSEMENT, SELON CETTE GARANTIE EXPRESSE LIMITÉE, CONSTITUE LE SEUL RECOURS DU CLIENT, ET REMPLACE TOUTE AUTRE GARANTIE, IMPLICITE OU EXPRESSE; (4) TOUTE MODIFICATION, ALTÉRATION, UTILISATION ABUSIVE OU NON AUTORISÉE OU DÉCORATION ORNEMENTALE ANNULE CETTE GARANTIE ET N'EST PAS COUVERTE PAR CELLE-CI.

Certaines provinces et certains États ne permettent pas de limiter la durée d'une garantie implicite et il est donc possible que la limitation décrite ci-dessus ne s'applique pas. Certaines provinces et certains États ne permettent pas d'exclure ou de limiter les dommages consécutifs ou indirects et il est donc possible que la limitation ou l'exclusion mentionnée ci-dessus ne s'applique pas. Cette garantie vous confère des droits particuliers et il est aussi possible que vous puissiez jouir d'autres droits qui varient d'une province à l'autre et d'un État à l'autre.



SFA Companies, Inc.
10939 N. Pomona Ave.
Kansas City, MO 64153
Tel. (816) 891-6390, Fax (816) 891-6599

PIÈCES DE RECHANGE

Ce ne sont pas toutes les pièces du cric qui peuvent être remplacées, mais elles sont illustrées pour montrer leur emplacement ainsi que leur position pour l'assemblage. Lorsque vous commandez des pièces, fournissez le numéro du modèle, le numéro de série et la description de la pièce. Pour connaître les prix actuels, appelez-nous ou écrivez-nous : Service à la clientèle, 10939 N. Pomona Ave., Kansas City, MO 64153, États-Unis, téléphone : 1 816 891-6390, télécopieur : 1 816 891-6599.

Modèle G-2489

<u>Pièce</u>	<u>Numéro de pièce</u>	<u>Description</u>	<u>Qté</u>
1	G-2489-1	Assemblage de roue avant	2
2	G-2489-2	Assemblage de galet arrière	2
3	G-2489-3	Point d'appui	1
4	G-2489-4	Bouchon de remplissage d'huile	1
5	G-2489-5	Poignée	1
6	G-2489-6	Ressort de rappel de douille de la poignée	1
7	G-2489-7	Bolt	1
--		Étiquettes	1
--		Manuel d'utilisation	1

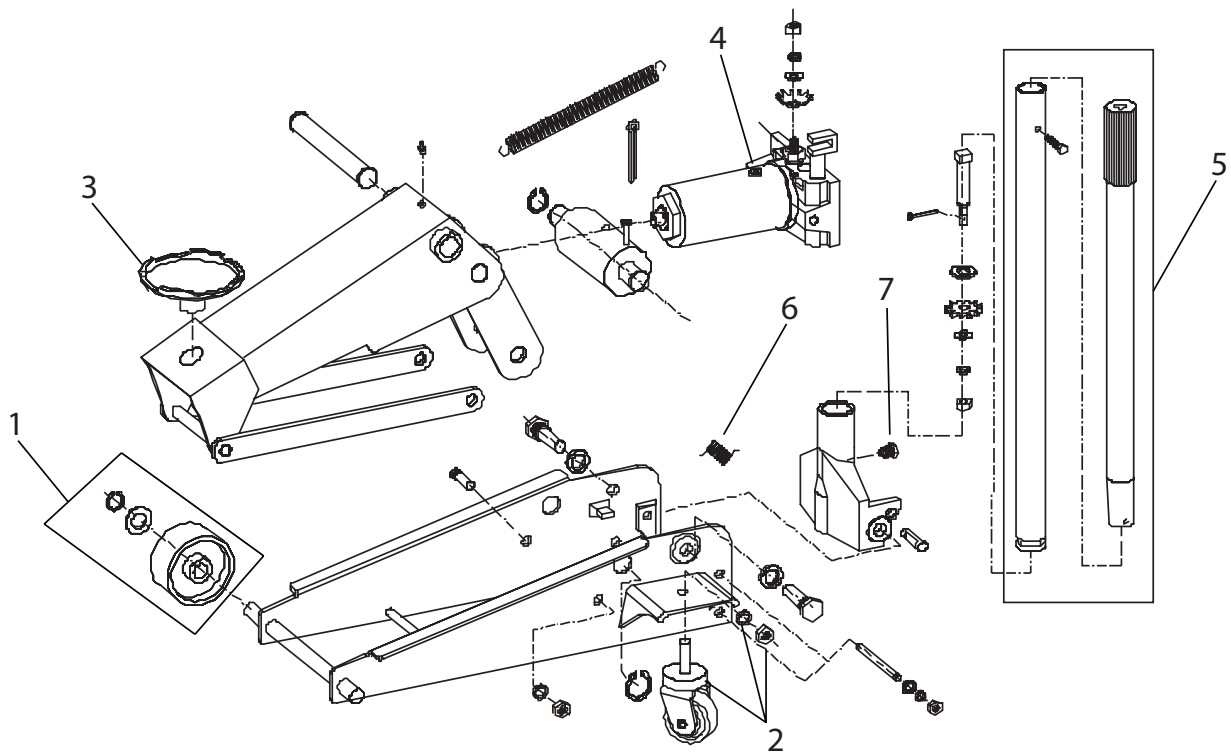


Figure 2 : Illustration des pièces de rechange du modèle G-2489

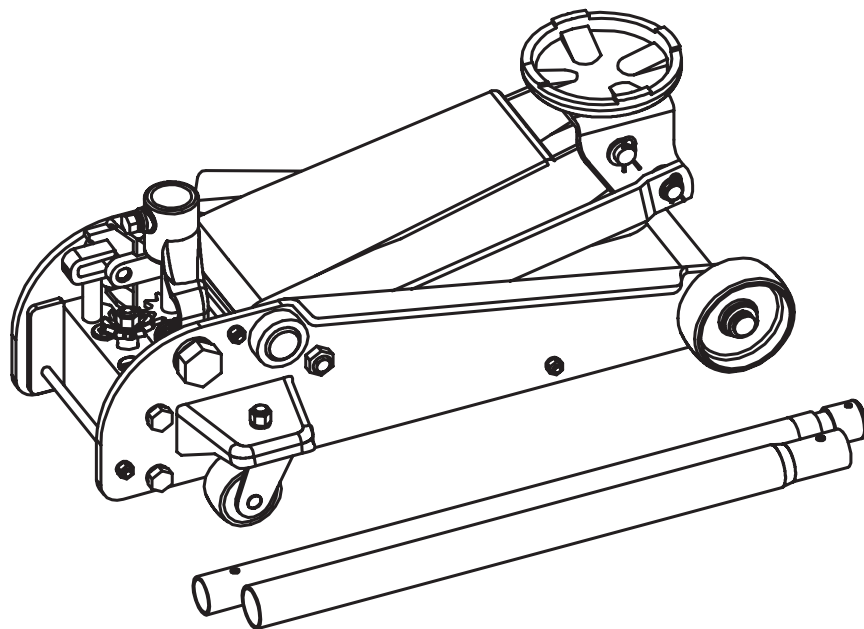


Gato hidráulico

Manual de piezas e instrucciones de funcionamiento

Número de modelo
G-2489

Capacidad
2-1/2 toneladas
(5000 libras)



Este es el símbolo de alerta de seguridad. Se usa para alertar sobre peligros potenciales de lesiones personales. Obedezca todos los mensajes de seguridad que tengan este símbolo, para evitar posibles lesiones personales o la muerte.

⚠ ADVERTENCIA	
	<p>Para evitar lesiones por opresión y otras lesiones: NUNCA trabaje sobre, debajo o alrededor de una carga que solamente esté apoyada en un gato hidráulico. SIEMPRE use un par de soportes para gato de capacidad nominal adecuada.</p>

SFA Companies, Inc.
10939 N. Pomona Ave.
Kansas City, MO 64153
Tel (816) 891-6390, Fax (816) 891-6599

INFORMACIÓN GENERAL Y DE SEGURIDAD

Conserve estas instrucciones. Para su seguridad, lea, comprenda y siga la información que viene con este dispositivo antes de su uso. El propietario u operador debe tener conocimientos sobre el dispositivo, sus características operativas y las instrucciones para un funcionamiento seguro antes de utilizar el equipo. El propietario u operador debe tener presente que el uso y la reparación de este producto podrían requerir habilidades y conocimientos especiales. Es preciso leer y analizar las instrucciones y la información de seguridad con el operador, en su lengua materna, a fin de asegurarse de que el operador comprenda su contenido antes de recibir autorización para el uso de este equipo. Si tiene dudas sobre el uso seguro y adecuado de este dispositivo, proceda a sacarlo de servicio de inmediato.

Inspeccione el dispositivo antes de cada uso. No use el dispositivo si presenta anomalías, como grietas en la soldadura, o piezas dañadas, flojas o faltantes. Debe sacar de servicio todo equipo que presente daños, de la naturaleza que fueren, esté gastado o funcione mal hasta su reparación. Si tiene la sospecha o la certeza de que el equipo fue sometido a una carga o sufrió un impacto anormal, interrumpa el uso de inmediato hasta que sea controlado por un centro de reparación autorizado por la fábrica (comuníquese con el distribuidor o fabricante para obtener una lista de los centros de reparación autorizados). Se recomienda realizar una inspección anual a cargo de un centro de reparaciones autorizado. Las etiquetas y los manuales del operador están disponibles por parte del fabricante.

DESCRIPCIÓN DEL PRODUCTO

Gato hidráulico están diseñados para levantar, no soportar, un extremo del vehículo. Inmediatamente después del levantamiento, las cargas deben apoyarse en un par de soportes para gato de capacidad nominal adecuada.

ADVERTENCIA: Nunca use un gato hidráulico como dispositivo de apoyo independiente. Luego de levantar el vehículo, utilice los soportes para gato adecuados de inmediato. En ningún caso coloque ninguna parte del cuerpo debajo del vehículo durante su ascenso o descenso.

ESPECIFICACIONES

Modelo	Capacidad	Dimensiones del gato (L x P)	Altura mín.	Altura máx.	Diámetro del asiento
G-2489	2-1/2 toneladas (5000 libras)	25-1/8" x 13-5/8" (63,8 cm x 34,6 cm)	5-1/4" (13,3 cm)	19-1/2" (49,5 cm)	4-3/8" (11,1 cm)

ADVERTENCIA

- Estudie, comprenda y siga todas las instrucciones antes de poner en funcionamiento este dispositivo.
- No exceda la capacidad establecida.
- Utilícelo únicamente sobre superficies duras y uniformes.
- Es solo un dispositivo para levantar cargas. Inmediatamente después de levantar el vehículo, utilice los soportes adecuados.
- No mueva ni deslice el vehículo mientras esté en el gato.
- Use solamente las áreas del vehículo especificadas por el fabricante del vehículo.
- No deben hacerse modificaciones a este producto.
- Si no se respetan estas indicaciones, podrían producirse lesiones personales o daños a la propiedad.

ADVERTENCIA



Para evitar lesiones por opresión y otras lesiones:

- Nunca trabaje sobre, debajo o alrededor de una carga que solamente esté apoyada en un gato hidráulico.
- Siempre use un par de soportes para gato de capacidad nominal adecuada.
- Bloquee cada rueda sin elevar en ambas direcciones.
- No utilice este dispositivo para levantar, nivelar, bajar, apoyar ni mover una casa, casa rodante, remolque de viaje, camioneta "camper" u otra estructura de construcción.
- Cuando utilice este equipo, procure estar atento y sobrio. No use el equipo si está bajo los efectos de drogas o bebidas alcohólicas.

PREPARACIÓN

⚠ ADVERTENCIA: No utilice la manija de la bomba para levantar o transportar el gato, ya que podría desprenderse y provocar la caída del gato, además de posibles lesiones y daños en la propiedad.

Antes del uso

1. Antes de usar este producto, lea todo el manual del operador; procure familiarizarse en forma completa con el producto y sus componentes, y reconocer los peligros asociados a su uso.
2. Verifique que el producto y la aplicación sean compatibles. Si tiene preguntas con respecto al uso de este gato o su compatibilidad con su vehículo, llame al Centro de soporte al cliente al (816) 891-6390.
3. Para familiarizarse con el funcionamiento básico, use el extremo estampado de la manija provista para accionar y girar la válvula de liberación:
 - a. A la derecha hasta que sienta una resistencia firme para continuar girando. Esta es la posición '**CERRADO**' de la válvula de liberación que se usa para elevar el asiento.
 - b. A la izquierda, pero no más de 1/2 giro con respecto a la posición de cerrado. Esta es la posición '**ABIERTO**' de la válvula de liberación que se usa para bajar el asiento.
4. Una vez que el asiento haya descendido por completo y la válvula de liberación esté cerrada, inserte la manija en el manguito de la manija y bombee la manija. Si el brazo elevador responde de inmediato, el gato está listo para ser usado. Si el gato no responde, siga las instrucciones de la sección **Purgado/descarga del aire atrapado** a continuación.
5. Asegúrese de que el gato se desplace libremente. Antes de poner el gato en servicio, suba y baje el asiento sin carga a lo largo de toda la distancia de elevación para asegurarse de que la bomba funcione sin dificultades. Reemplace las piezas y los conjuntos desgastados o dañados solo con piezas de repuesto autorizadas.

Purgado/descarga del aire atrapado

Coloque la válvula de liberación en la posición ABIERTO (paso 3b anterior) y baje el asiento en forma completa; ubique y retire la placa de protección, luego retire el tapón de llenado de aceite. Coloque la manija en el manguito de la manija y bombee de 6 a 8 recorridos completos. Esto ayudará a liberar el aire presurizado que pudiera estar atrapado dentro del depósito. Vuelva a colocar el tapón de llenado de aceite y controle el funcionamiento.

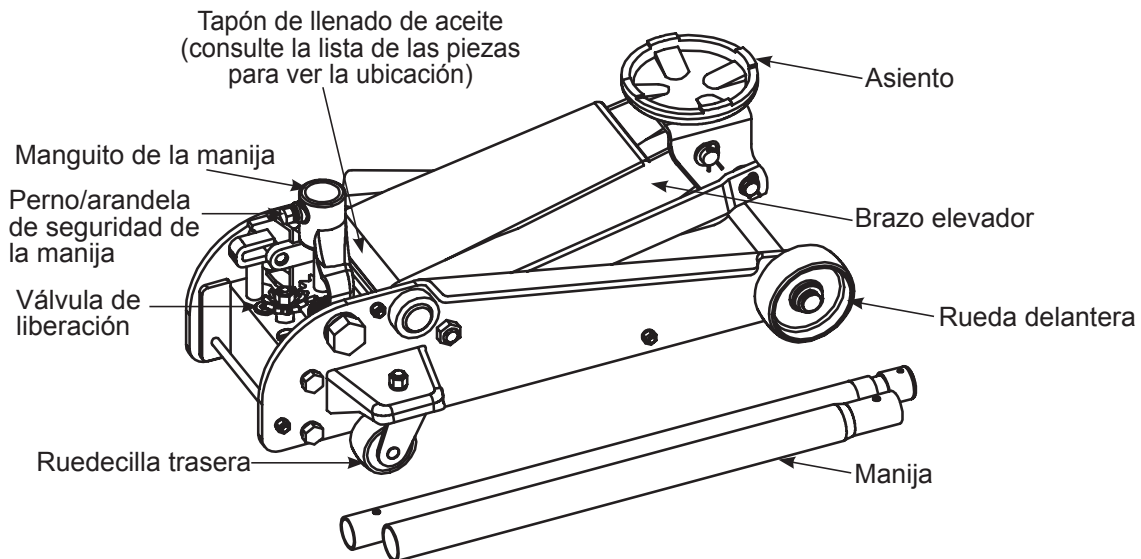


Figura 1: Nomenclatura habitual de un gato

FUNCIONAMIENTO

Elevación

1. Siga las pautas recomendadas por el fabricante del vehículo para la elevación. Accione el freno de emergencia del vehículo y coloque calzos las ruedas sin elevar, en ambas direcciones, para evitar cualquier movimiento accidental.
2. Cierre la válvula de liberación; para hacerlo, gire la manija de la bomba a la derecha hasta que sienta una resistencia firme.
3. Centre el asiento del gato debajo del punto de elevación.
4. Coloque la manija en el manguito de la manija y la bomba hasta que toque el punto de elevación. Verifique el punto de elevación, luego bombee la manija hasta que la carga llegue a la altura deseada.
5. Transfiera de inmediato la carga a los soportes para gato de capacidad nominal adecuada.

Descenso

⚠ ADVERTENCIA: *Despeje el área de herramientas y operarios antes de bajar el vehículo. Abra lentamente la válvula de liberación. Cuanto más gire la manija de la bomba a la izquierda, más rápido descenderá la carga. Mantenga el control de la carga en todo momento.*

1. Eleve la carga a una altura que permita despejar los soportes para gato.
2. Retire los soportes para gato.
3. Gire lentamente la manija a la izquierda, pero no más de 1/2 giro completo. Si la carga no desciende:
 - a. Use otro gato para elevar el vehículo a una altura que permita volver a instalar los soportes para gato.
 - b. Retire el gato dañado y, a continuación, los soportes para gato.
 - c. Use el gato que funciona para bajar el vehículo.
4. Luego de retirar el gato de la parte de abajo del vehículo, baje en forma completa el asiento para reducir la exposición al óxido y la contaminación.

MANTENIMIENTO

AVISO: *Use aceite para gatos hidráulicos de alta calidad. Evite mezclar diferentes tipos de líquidos y NUNCA use líquido de frenos, aceite de turbinas, líquido de transmisión, aceite de motor ni glicerina. El uso de un líquido inadecuado puede provocar fallas prematuras en el gato y posibles pérdidas de carga repentinas e inmediatas.*

Agregado de aceite

El nivel correcto de aceite permite que el asiento alcance las alturas máxima y mínima publicitadas.

AVISO: *El exceso de aceite evita que el asiento descienda en forma completa. Por otra parte, una cantidad mínima de aceite evita que el asiento se eleve en forma completa.*

1. Una vez que el asiento haya descendido por completo, coloque el gato en posición vertical y a nivel. Retire el tapón de llenado de aceite.
2. Llène hasta que el aceite prácticamente cubra el cilindro interno, según se observa desde el orificio de llenado de aceite. Vuelva a colocar el tapón de llenado de aceite.

Cambio de aceite

Para lograr el mejor rendimiento y una vida útil más prolongada, cambie el suministro completo de líquido por lo menos una vez al año.

1. Una vez que el asiento haya descendido por completo, retire el tapón de llenado de aceite.
2. Coloque al gato de lado y descargue el líquido en un recipiente adecuado.

AVISO: *Deseche el líquido hidráulico conforme a las reglamentaciones ambientales locales.*

3. Llène el depósito con la cantidad adecuada de aceite. El nivel de aceite puede cubrir solo el cilindro del ariete o sobrepasarlo en 0,48 cm (3/16"), según se observa desde el orificio de llenado de aceite. Vuelva a colocar el tapón de llenado de aceite.
4. Realice el procedimiento indicado en **Purgado/descarga del aire atrapado**.

Lubricación

La lubricación periódica con un aceite liviano en los puntos de giro, los ejes y las bisagras ayudará a evitar la corrosión y garantizará que los conjuntos de las ruedas, las ruedecillas y la bomba se muevan libremente.

Limpeza

Verifique periódicamente el pistón y el ariete de la bomba en busca de signos de oxidación o corrosión. Límpielos con un paño con aceite, según sea necesario.

AVISO: No use papel de lija ni materiales abrasivos en las superficies del ariete y el pistón de la bomba.

Almacenamiento

Cuando no lo utilice, guarde el gato con el asiento completamente bajo.

LOCALIZACIÓN Y SOLUCIÓN DE PROBLEMAS

Síntoma	Causas posibles	Medidas correctivas
El gato no levanta la carga	<ul style="list-style-type: none">• La válvula de liberación no está herméticamente cerrada• La carga es demasiado pesada	<ul style="list-style-type: none">• Verifique que la válvula de liberación esté cerrada• Piense en la posibilidad de usar un gato de mayor capacidad
El gato se eleva, pero no mantiene la presión	<ul style="list-style-type: none">• La válvula de liberación no está herméticamente cerrada• La unidad hidráulica no funciona correctamente	<ul style="list-style-type: none">• Verifique que la válvula de liberación esté cerrada.• Interrumpa el uso y comuníquese con el servicio técnico.
El gato no baja después de su descarga	<ul style="list-style-type: none">• El depósito está lleno en exceso• Los enlaces están atascados	<ul style="list-style-type: none">• Descargue el líquido hasta el nivel adecuado• Limpie y lubrique las piezas móviles
La capacidad de elevación es deficiente	<ul style="list-style-type: none">• El nivel de líquido está bajo• Hay aire atrapado en el sistema	<ul style="list-style-type: none">• Verifique que el nivel de líquido sea el adecuado• Siga el procedimiento indicado en Purgado/descarga del aire atrapado, en la página 16
La elevadora no se eleva al máximo de su capacidad	<ul style="list-style-type: none">• El nivel de líquido está bajo	<ul style="list-style-type: none">• Verifique que el nivel de líquido sea el adecuado

GARANTÍA LIMITADA DE DOS AÑOS

Por el período de dos (2) años desde la fecha de compra, SFA Companies, Inc. reparará o reemplazará, a su discreción, sin costo alguno, cualquier producto que presente fallas debido a defectos de materiales o mano de obra bajo condiciones normales de uso. Esta garantía limitada es un recurso exclusivo del consumidor.

El cumplimiento de toda obligación en virtud de esta garantía puede obtenerse con el envío del producto en garantía, con flete abonado en origen, a SFA Companies Inc. Warranty Service Department, 10939 N. Pomona Ave., Kansas City, MO 64153.

Salvo que tales limitaciones y exclusiones estén específicamente prohibidas por las leyes vigentes, (1) EL ÚNICO Y EXCLUSIVO RECURSO DEL CONSUMIDOR SERÁ LA REPARACIÓN O EL REEMPLAZO DE LOS PRODUCTOS DEFECTUOSOS, COMO SE DETALLA ARRIBA. (2) SFA Companies, Inc. NO SERÁ RESPONSABLE, EN NINGÚN CASO, POR DAÑOS O PÉRDIDAS EMERGENTES O INCIDENTALES. (3) TODA GARANTÍA IMPLÍCITA, LO QUE INCLUYE, ENTRE OTRAS, LAS GARANTÍAS IMPLÍCITAS DE COMERCIALIZACIÓN Y APTITUD PARA FINES ESPECÍFICOS, ESTARÁ LIMITADA A DOS AÑOS; DE OTRO MODO, LA REPARACIÓN, EL REEMPLAZO O LA DEVOLUCIÓN DE DINERO CONFORME A ESTA GARANTÍA LIMITADA EXPRESA SERÁ EL EXCLUSIVO RECURSO DEL CONSUMIDOR, Y SE OFRECE EN LUGAR DE CUALQUIER OTRA GARANTÍA, EXPRESA O IMPLÍCITA. (4) CUALQUIER MODIFICACIÓN, ALTERACIÓN, USO INDEBIDO, SERVICIO NO AUTORIZADO O DISEÑO ORNAMENTAL ANULARÁ ESTA GARANTÍA Y NO ESTARÁ CUBIERTO POR ESTA GARANTÍA.

Algunos estados no permiten la limitación de la duración de las garantías implícitas, por lo que las limitaciones anteriores pueden no aplicarse en su caso. Algunos estados no permiten excluir o limitar los daños emergentes o incidentales, por lo tanto esta limitación o exclusión puede no ser aplicable en su caso. Esta garantía le otorga derechos legales específicos. Usted puede tener además otros derechos que varían de un estado a otro.



SFA Companies, Inc.
10939 N. Pomona Ave.
Kansas City, MO 64153
Tel. (816) 891-6390, Fax (816) 891-6599

PIEZAS DE REPUESTO

No todos los componentes del gato tienen reemplazo, pero se ilustran a modo de referencia práctica de la posición que ocupan en la secuencia del conjunto. Cuando realice el pedido de piezas, indique el número de modelo, el número de serie, el elemento y la descripción. Para obtener el precio vigente, comuníquese a: Centro de soporte al cliente: 10939 N. Pomona Ave., Kansas City, MO 64153. Teléfono (816) 891-6390, Fax (816) 891-6599

Modelo G-2489

<u>Elemento</u>	<u>N.º de pieza</u>	<u>Descripción</u>	<u>Cant.</u>
1	G-2489-1	Conjunto de la rueda delantera	2
2	G-2489-2	Conjunto de la ruedecilla trasera	2
3	G-2489-3	Asiento	1
4	G-2489-4	Tapón de llenado de aceite	1
5	G-2489-5	Manija	1
6	G-2489-6	Resorte de retornodle manguito de la manija	1
7	G-2489-7	Bolt	1
--		Etiquetas	1
--		Manual del operador	1

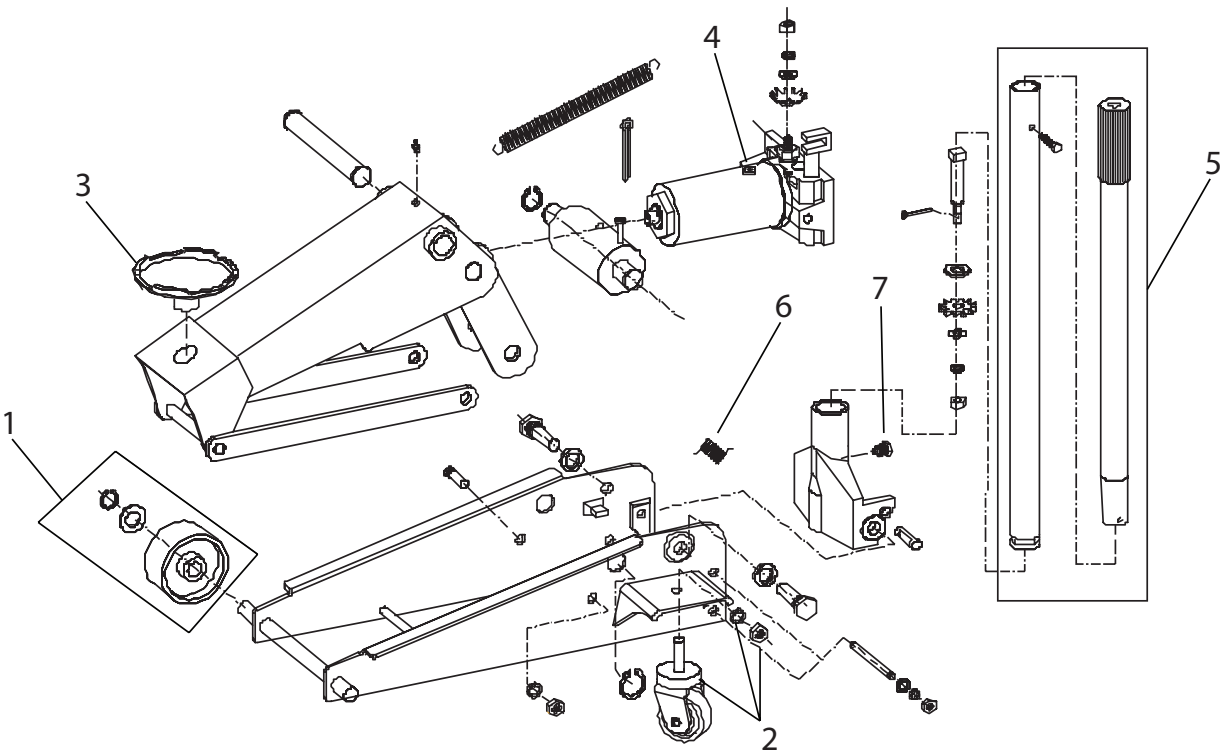


Figura 2: Ilustración de piezas de repuesto para el modelo G-2489