

VarioTrack

Régulateur de charge solaire MPPT

Manuel utilisateur

VarioTrack VT- 65

12/24/48V- 65A

VarioTrack VT- 80

12/24/48V- 80A



Accessoires:

Commande à distance.....	RCC-02/-03
Sonde de température.....	BTS-01
Module de ventilation auxiliaire.....	ECF-01
Module de relais auxiliaires.....	ARM-02

Sommaire

1	PROLOGUE	5
2	INFORMATIONS GENERALES	5
2.1	A propos de ce manuel d'utilisation	5
2.2	Consignes de sécurité importantes.....	6
2.3	Conventions	6
2.4	Qualité et garantie	7
2.4.1	Exclusion de garantie	7
2.4.2	Exclusion de la responsabilité	7
2.5	Avertissements et mise en garde.....	8
3	MONTAGE ET INSTALLATION	9
3.1	Stockage	9
3.2	Déballage	9
3.3	Lieu de montage	9
3.4	Fixation/Dimensions	10
3.4.1	Assemblage du Module de ventilation (modèle VT-80)	10
4	LE CABLAGE	11
4.1	Eléments du compartiment de câblage	11
4.2	Le compartiment de raccordement	12
4.3	Le générateur photovoltaïque (PV).....	13
4.3.1	Dimensionnement	13
4.3.2	Mise en série (chaîne) de modules PV	13
4.3.3	Mise en parallèle des chaînes de modules PV	13
4.3.4	Précaution à l'utilisation de modules photovoltaïques	14
4.3.5	Dispositifs de protection.....	14
4.3.6	Section de câble.....	14
4.3.7	Mise en parallèle de plusieurs VarioTrack	14
4.4	Branchement de la batterie.....	15
4.4.1	Dimensionnement de la batterie.....	15
4.4.2	Précaution à l'utilisation des batteries	16
4.4.3	Le branchement de la batterie	17
4.4.4	Dispositif de protection de la batterie	17
4.5	Les configurations multi-unités.....	18
4.5.1	Extension d'une installation existante	18
4.6	Le schéma de liaison à la terre	19
4.6.1	Détection de défaut de terre	19
4.7	Protection contre la foudre	20
4.8	Raccordement des câbles de communication	20
5	MISE SOUS TENSION DE L'INSTALLATION	21
5.1.1	Erreurs de câblage et leurs symptômes	22
6	DISPOSITIF D'AFFICHAGE	23
6.1	Le bouton "SET" (4)	23
6.2	Indicateur de veille "Night" (1).....	23
6.3	Indicateur de cycle de charge "Charge" (2).....	23
6.4	Indicateur de défaut "Error" (3)	24
6.5	Indicateur d'intensité de charge (5)-(6)-(7)-(8)	24
7	PROCESSUS DE CHARGE DES BATTERIES	25
7.1	Généralité	25
7.2	Le cycle de batterie.....	25
7.2.1	Phase de charge de masse.....	25
7.2.2	Phase d'absorption	25
7.2.3	Phase de maintien (Floating).....	25
7.2.4	Phase d'égalisation	25
7.2.5	Correction des seuils de tension par la de température de batterie.....	26
7.3	Le cycle de charge de batterie par défaut (paramétrage d'origine)	26
8	CONFIGURATION DU/DES VARIOTRACK	27
8.1	Configuration de l'appareil par sélecteur interne ("DIP Switch")	27

8.2	Visualisation de l'appareil avec la commande à distance RCC-02/-03	28
8.2.1	Visualisation d'un système simple unité	28
8.2.2	Visualisation du mode de fonctionnement de l'appareil (N° d'info 11016)	29
8.2.3	Visualisation des erreurs (N° d'info 11034)	30
8.2.4	Visualisation d'un système multi-unités	30
8.2.5	Visualisation des Messages et de l'historique des événements	30
8.3	Configuration du VarioTrack avec la commande à distance RCC-02/03.....	31
8.3.1	L'horloge temps réel.....	32
8.4	Description des paramètres du VarioTrack	32
8.4.1	Convention.....	32
8.4.2	Niveau d'accès des paramètres	32
8.4.3	Organisation du menu de configuration du Variotrack	32
8.4.4	Paramètres de base {10000}(menu)	33
8.4.5	Gestion et cycle de batterie {10003} (menu)	34
8.4.6	Phase de maintien (floating) {10004} (menu)	35
8.4.7	Phase d'absorption {10007} (menu)	35
8.4.8	Phase d'égalisation {10016} (menu)	36
8.4.9	Nouveau cycle {10028} (menu)	37
8.4.10	Système {10038} (menu)	38
8.4.11	Contacts auxiliaires 1 {10088} et 2 {10142} (menu)	39
8.4.12	Fonctions simples.....	40
9	ACCESSOIRES	43
9.1	Commande à distance et module de programmation RCC-02/-03	43
9.2	Sonde de température BTS-01.....	44
9.2.1	Le branchement de la sonde de température (BTS-01)	44
9.3	Module de relais auxiliaire ARM-02	45
9.4	Module de Ventilation externe ECF-01	45
10	APPAREILS COMPATIBLES AVEC LES VARIOTRACK	46
10.1	Onduleur/chargeur de la famille Xtender.....	46
10.2	Processeurs de batterie BSP- 500/1200	46
10.3	Module de communication Xcom-232i	46
10.4	Sets de communication Xcom-LAN/-GSM	46
11	EXEMPLES DE CABLAGE	47
11.1	VarioTrack + RCC-02	47
11.2	Commentaires des exemples de câblage 11.1 et 11.3	47
11.3	Système hybride VarioTrack + Xtender + RCC-02 + BSP + BTS-01	48
12	ENTRETIEN DE L'INSTALLATION	49
13	RECYCLAGE DES PRODUITS	49
14	DECLARATION DE CONFORMITE CE	49
15	LISTE DES PARAMETRES	50
16	LISTE DES PARAMETRES DES CONTACTS AUXILIAIRES	51
17	DONNEES TECHNIQUES	54
17.1	Entrée (générateur PV)	54
17.2	Sortie (batterie)	54
17.3	Environnement	54
17.4	Protection électronique	54
18	INDEX DES PARAMETRES	55

1 PROLOGUE

Félicitations! Vous vous préparez à installer et à utiliser un appareil de la gamme VarioTrack. Vous avez fait le choix d'un appareil de haute technologie qui jouera un rôle central dans la production d'énergie de votre installation électrique solaire. Le VarioTrack est conçu pour fonctionner comme chargeur solaire de batterie avec des fonctionnalités avancées et totalement paramétrables qui vous permettront de garantir un parfait fonctionnement de votre système d'énergie.

Lorsque le VarioTrack est connecté à des batteries et des panneaux photovoltaïques, il rechargera automatiquement les batteries de manière optimale avec toute la puissance solaire disponible.

La précision de l'algorithme de recherche du point maximal de fonctionnement, le rendement élevé, une faible consommation propre, garantissent une valorisation optimale de l'énergie produite par les modules solaires.

Le profil de charge est librement paramétrable selon le type de batterie utilisé ou le mode d'exploitation. La tension de charge est corrigée en fonction de la température grâce au capteur externe optionnel BTS-01.

La commande à distance et module de programmation RCC-02/-03 (en option) permet un paramétrage optimum du système, et garantit à l'utilisateur un contrôle permanent sur tous les paramètres importants de l'installation avec une interface de visualisation claire. Il permet aussi l'enregistrement des données du système pour pouvoir analyser plus tard son fonctionnement (datalogging).

La mise en parallèle de plusieurs chargeurs est possible et donne une modularité et une flexibilité qui permettent d'adapter au mieux le dimensionnement du système à vos besoins énergétiques.

Le VarioTrack fonctionne tout à fait comme un appareil indépendant, mais est également conçu pour être intégré à un système d'énergie Studer avec les onduleurs-chargeurs Xtender, le moniteur de batterie BSP, la commande à distance et module de programmation RCC-02/-03 et/ou le module de communication Xcom-232i. Ces différents appareils mis ensemble ont un comportement synchronisé pour une meilleure gestion de la batterie et de la ressource solaire.

Afin de garantir une mise en route et un fonctionnement parfait de votre installation, nous vous invitons à lire attentivement ce manuel. Il contient toutes les informations nécessaires relatives au fonctionnement du chargeur VarioTrack. La mise en place d'un tel système demande des compétences particulières et doit être réalisé exclusivement par du personnel parfaitement formé et au fait des normes locales en vigueur.

2 INFORMATIONS GENERALES

2.1 A PROPOS DE CE MANUEL D'UTILISATION

Le présent manuel contient les informations et procédures nécessaires à l'installation, la configuration, l'utilisation et l'identification de défaut de fonctionnement des régulateurs de charge VarioTrack. Il ne contient pas d'information concernant les modules photovoltaïques (PV) ou batteries de différentes marques qui peuvent y être raccordés. Vous devez consulter les notices propres à chaque fabricant pour ces informations.

Il couvre les modèles et accessoires suivants:

- Régulateurs de charge solaire: **VarioTrack VT-65, VarioTrack VT-80**
- Sonde de température : **BTS-01**
- Module de ventilation: **ECF-01**
- Module de relais auxiliaires : **ARM-02**

Note: Le chargeur solaire VarioTrack dispose de performances différentes selon qu'il est équipé d'un module de ventilation – pour le modèle livré sous la référence VT-80 - ou qu'il ne soit pas équipé de ce module, pour le modèle livré sous la référence VT-65. Il est également possible d'ajouter le module de ventilation ECF-01 ultérieurement sur un modèle VT-65. Les performances et caractéristiques obtenues seront alors celles d'un VT-80.



Le présent manuel fait partie intégrante de l'appareil et doit être tenu à la disposition de l'utilisateur et de l'installateur. Il restera à proximité de l'installation afin de pouvoir être consulté en tout temps.

2.2 CONSIGNES DE SECURITE IMPORTANTES

Ce manuel contient des consignes de sécurité importantes. Lire attentivement les consignes de sécurité et les instructions de fonctionnement avant d'utiliser le VarioTrack. Respecter tous les avertissements indiqués aussi bien sur l'appareil que dans ce manuel en suivant toutes les instructions concernant le fonctionnement et l'utilisation.

Pour plus de clarté dans le présent manuel, l'appareil est nommé VarioTrack, unité ou appareil, lorsque la description de fonctionnement s'applique indifféremment aux différents modèles VT-65 ou VT-80.

Ce manuel d'utilisation sert de directive pour une exploitation sûre et efficace du VarioTrack. Toute personne qui installe ou utilise un VarioTrack peut se fier totalement à ce manuel d'utilisation, et est tenue d'observer toutes les consignes et les indications de sécurité qui y figurent.

Ce manuel ne contient pas d'information à l'attention de personnes autres que du personnel qualifié pour l'installation d'un tel produit.

L'installation et la mise en service du VarioTrack doivent être confiées à un personnel qualifié. L'installation et l'usage doivent être conformes aux prescriptions de sécurité locales et aux normes en vigueur dans le pays d'installation.

2.3 CONVENTIONS



Ce symbole indique des consignes de sécurité dont le non-respect peut engendrer des risques de mort ou de blessures graves pour l'opérateur ou l'utilisateur.



Ce symbole signale un risque de dommage matériel et /ou l'annulation de la garantie.



Ce symbole indique une procédure ou fonction importante pour l'utilisation sûre et correcte de l'appareil. Le non-respect de ces consignes peut entraîner l'annulation de la garantie ou une non-conformité de l'installation.



Ce symbole, placé sur l'appareil, signale que les surfaces de l'appareil peuvent atteindre des températures supérieures à 60°C.



Ce symbole, placé sur l'appareil, indique que l'utilisation de l'appareil est nécessairement soumise aux règles éditées dans le manuel d'utilisation.

En règle générale, les valeurs déterminant le fonctionnement de l'appareil (par exemple tension de batterie en absorption) ne sont pas mentionnées et seul le N° de paramètre est indiqué au format suivant : {xxxxx}. La valeur du paramètre figure dans le tableau du chap. 15. Le plus souvent ces valeurs peuvent être modifiées à l'aide de la commande à distance RCC-02/03 (voir chap. 9.1).



Le tableau des paramètres disponibles en fin de manuel (chap. 15) doit être tenu à jour en cas de modification des paramètres par l'utilisateur ou l'installateur.

Si un paramètre ne figurant pas dans la liste (paramètres avancés) a été modifié en connaissance de cause par une personne habilitée, celle-ci indiquera le numéro du/des paramètres modifiés, le libellé du/des paramètres, et la nouvelle valeur choisie en fin du même tableau.

Les valeurs qui ne sont pas suivies d'un N° de paramètre ne sont pas modifiables. Tous les chiffres et lettres indiquées entre parenthèses ou entre crochets font référence à des éléments se trouvant dans les figures et entourés d'un rond.

2.4 QUALITE ET GARANTIE

Durant la production et l'assemblage du VarioTrack, chaque appareil subit plusieurs contrôles et tests. Ceux-ci sont faits dans le strict respect des procédures établies. La fabrication, le montage et les tests de chaque VarioTrack sont entièrement réalisés par notre usine de Sion (CH). La garantie de cet appareil est conditionnée par la stricte application des instructions figurant dans le présent manuel.

Le régulateur de charge VarioTrack bénéficie d'une garantie contre les vices de matériau et de fabrication pendant une période de CINQ (5) ans à compter de la date de fabrication. La société Studer Innotec pourra, à sa discrétion, soit réparer le produit défectueux, soit le remplacer.

2.4.1 Exclusion de garantie

Aucune prestation de garantie ne sera accordée pour des dégâts consécutifs à des manipulations, une exploitation ou des traitements ne figurant pas explicitement dans le présent manuel. Sont notamment exclus de la garantie les dégâts consécutifs aux évènements suivants :

- Tension supérieure à 150V sur les entrées batterie et PV
- Tension de batterie en inverse sur l'entrée solaire.
- Présence accidentelle de liquides dans l'appareil ou une oxydation consécutive à la condensation.
- Défauts consécutifs à une chute de l'appareil ou chocs mécaniques ou des vibrations permanentes ou excessive
- Modifications réalisées sans l'autorisation explicite de Studer Innotec.
- Ecrous ou vis partiellement ou insuffisamment serrés lors de l'installation ou d'une opération de maintenance.
- Dommages dus à une surtension atmosphérique (foudre).
- Dégâts dus au transport ou à un emballage incorrect.
- Disparition des éléments de marquage originaux.



Ne jamais enlever ou endommager la plaque signalétique portant le numéro de série. Celle-ci permet le contrôle et suivi des données particulières à chaque appareil et conditionne l'application de la garantie.

2.4.2 Exclusion de la responsabilité

La pose, la mise en fonction, l'utilisation, la maintenance et le service du VarioTrack ne peuvent pas faire l'objet d'une surveillance par la société Studer Innotec. Pour cette raison, nous déclinons toute responsabilité pour les dommages, les coûts ou les pertes résultant d'une installation non conforme aux prescriptions, d'un fonctionnement défectueux, ou d'un entretien déficient. L'utilisation des appareils Studer Innotec relève dans tous les cas de la responsabilité du client. Cet appareil n'est ni conçu ni garanti pour l'alimentation d'installations destinées à des soins vitaux, ou de toute autre installation critique comportant des risques potentiels de dégâts importants pour l'homme ou pour l'environnement.


Nous n'assumons aucune responsabilité pour les violations de droits de brevets ou d'autres droits de tiers résultant de l'utilisation du VarioTrack.

Studer Innotec se réserve le droit de toute modification sur le produit sans communication préalable.

Studer Innotec ne peut être tenu responsable des dommages accessoires ou directs ou indirects de quelque nature que ce soit, y compris les pertes de profit, pertes de revenu ou les dommages causés à des équipements ou à des biens consécutifs à un défaut de l'appareil.


2.5 AVERTISSEMENTS ET MISE EN GARDE

L'installation et la mise en service du VarioTrack doit être réalisé par du personnel spécialisé et qualifié connaissant parfaitement les mesures de précaution et les prescriptions en vigueur dans le pays. Tous les éléments raccordés sur le VarioTrack doivent être conformes aux lois et règlements en vigueur.

	<p>HAUTE TENSION DC DANS LE REGULATEUR DE CHARGE : DANGER DE MORT</p> <p>Lorsque le VarioTrack est en service, il utilise des tensions pouvant être fatales à la vie (jusqu'à 150Vdc). Le travail sur ou à proximité de l'installation ne doit être réalisé que par un personnel parfaitement formé et qualifié. Ne pas tenter d'effectuer soi-même l'entretien courant de ce produit.</p> <p>Lors de travaux sur l'installation électrique, il est impératif de s'assurer de la déconnexion de la source de tension DC provenant de la batterie, ainsi que de la source de tension DC provenant du générateur photovoltaïque.</p> <p>Même lorsque le VarioTrack a été déconnecté de ses sources d'alimentation, il peut subsister aux points de sortie une tension potentiellement dangereuse. Pour les éliminer, vous devez attendre au moins 120 secondes que l'électronique soit déchargée. Ensuite, l'intervention peut se faire sans danger.</p>
---	--

Les personnes ne disposant pas d'une autorisation écrite de Studer Innotec ont l'interdiction de procéder à quelque changement, modification ou réparation de l'appareil que ce soit. Pour les modifications ou remplacements autorisés, seuls des composants originaux doivent être utilisés.

Les spécifications maximales de l'appareil indiquées sur la plaque signalétique doivent être respectées.

	<p>Le VarioTrack peut être installé jusqu'à une altitude de 3000m. Pour des altitudes supérieures, veuillez contacter Studer Innotec SA.</p> <p>Le VarioTrack est de catégorie de surtension II, conformément aux exigences de la norme IEC/EN 62109-1 :2010, qui considère les générateurs solaires photovoltaïques comme étant de catégorie de surtension II.</p>
---	---

3 MONTAGE ET INSTALLATION

3.1 STOCKAGE

L'appareil doit être stocké dans un environnement sec à une température ambiante comprise entre -20°C et 60°C. Il sera entreposé dans le local d'exploitation au minimum 24h avant la mise en service, ce qui évite les chocs thermiques et les problèmes de condensation.

3.2 DEBALLAGE

Lors du déballage, assurez-vous que l'appareil n'a pas subi de dommage dû au transport et que tous les accessoires listés ci-dessous sont présents. Tout défaut doit être immédiatement signalé au distributeur du produit ou au contact mentionné au dos de ce manuel.

Inspecter attentivement l'emballage ainsi que le VarioTrack.

Accessoires standards :

- Manuel d'installation et d'utilisation
- Plaque de montage
- Presse-étoupes pour câble de batterie et de modules PV

3.3 LIEU DE MONTAGE

Le lieu du montage du VarioTrack est important et doit satisfaire aux critères suivants :

- A l'abri de toute personne non autorisée.
- Dans des applications mobiles, il est important de choisir un lieu de montage sans vibration.
- A l'abri du rayonnement solaire direct ou d'une source de chaleur.

Selon les catégories environnementales définies dans la norme IEC/EN 62109-1 :2010, le degré de pollution du lieu d'installation du VarioTrack peut être de degré 3 (PD3), c'est-à-dire qu'il peut y avoir de la pollution telle que la poussière.


Les appareils de la gamme VarioTrack bénéficient d'un indice de protection élevé (IP-54). On veillera cependant à l'installer **à l'abri du rayonnement solaire direct** ou d'une source de chaleur élevée. La présence d'une source de chaleur à proximité peut diminuer la puissance nominale de l'appareil. De même, une ventilation insuffisante peut provoquer une surchauffe de certains composants internes de l'appareil. Dans ce cas, l'appareil limitera automatiquement sa puissance aussi longtemps que cette situation anormale persiste.

Dans la mesure du possible, on évitera d'exposer l'appareil à de brusques variations de température : de fortes variations peuvent entraîner l'apparition de condensation indésirable et dommageable à l'intérieur de l'enveloppe de l'appareil.

Le VarioTrack est protégé électroniquement contre les surcharges, les courts-circuits, les surchauffes, l'inversion de polarité batterie, l'inversion de polarité PV, la connexion des panneaux sur l'entrée batterie et la connexion des batteries sur l'entrée PV.

	<p>L'appareil VarioTrack peut présenter une température d'enveloppe supérieure à 60°C lorsque il est exploité durant de longue période au maximum de ses performances. Cette température élevée peut rester présente jusqu'à plusieurs dizaines de minutes après l'arrêt de l'appareil. Il est recommandé de le placer dans une zone ou un local d'accès restreint, à l'abri des enfants et des personnes non autorisées.</p>
---	--

3.4 FIXATION/DIMENSIONS

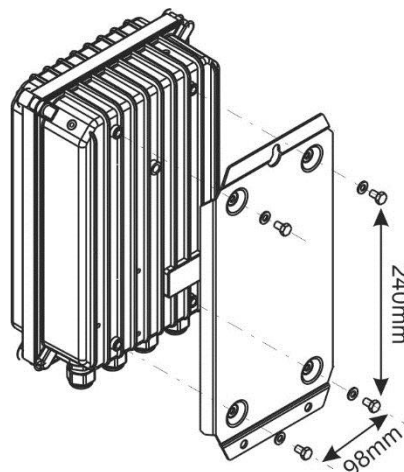
	<p>Le VarioTrack est un appareil lourd (env. 5kg) et doit être fixé sur un support (mur) conçu pour accepter une telle charge. Il est impératif de procéder à une fixation complète et sûre de l'appareil. L'appareil simplement suspendu peut se décrocher et occasionner des dégâts importants.</p>
---	---

Le VarioTrack doit être installé en position verticale. Une distance minimum de 5cm entre les appareils et de 20cm autour des appareils est requise pour garantir une ventilation suffisante.

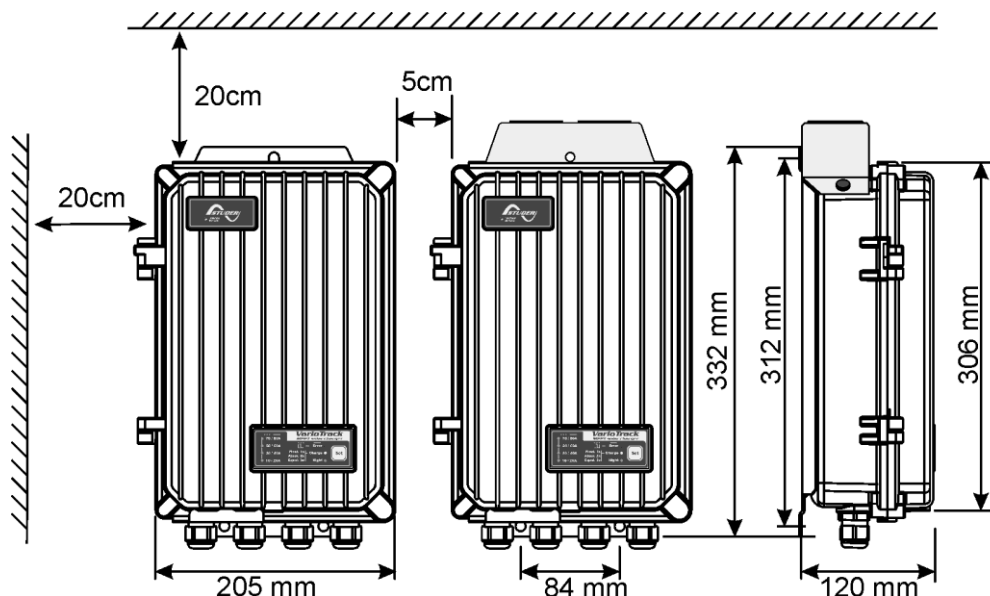
Si le VarioTrack est installé dans une armoire fermée, celle-ci devra disposer d'une ventilation suffisante à garantir une température ambiante conforme au fonctionnement du VarioTrack.

Dans les véhicules à moteur, ou lorsque le support peut être soumis à des vibrations, le VarioTrack doit être monté sur des éléments anti-vibration.

Le boîtier du VarioTrack dispose d'une plaque support qui doit être assemblée au dos de l'appareil à l'aide des 4 boulons M6 longueur 8mm et rondelles selon la fig. ci-contre, avant le montage mural. Il sera installé verticalement avec les presse-étoupes dirigés vers le bas.




Un module de ventilation externe (ECF-01) peut être installé avant ou après montage de l'appareil contre le mur pour améliorer les performances de l'appareil.





3.4.1 Assemblage du Module de ventilation (modèle VT-80)

Le VarioTrack commandé sous la référence VT-80 est livré avec un module de ventilation. Ce module peut être installé avant ou après montage du VarioTrack sur le mur. (Voir aussi chap. 9.4 - 45).

4 LE CABLAGE

	<p>Le raccordement du chargeur VarioTrack est une étape importante de l'installation. Il doit être réalisé exclusivement par du personnel formé et au fait des règles et normes en vigueur dans le pays d'installation. Dans tous les cas, l'installation doit se faire en conformité avec ces normes. Les sections de câble sur ces bornes doivent être conformes aux prescriptions locales. Les câbles utilisés doivent être isolés avec un matériau en PVC, TFE, PTFE, FEP, néoprène ou polyimide. Veillez attentivement à ce que chaque branchement soit parfaitement serré et que chaque fil soit raccordé au bon endroit.</p>
---	---

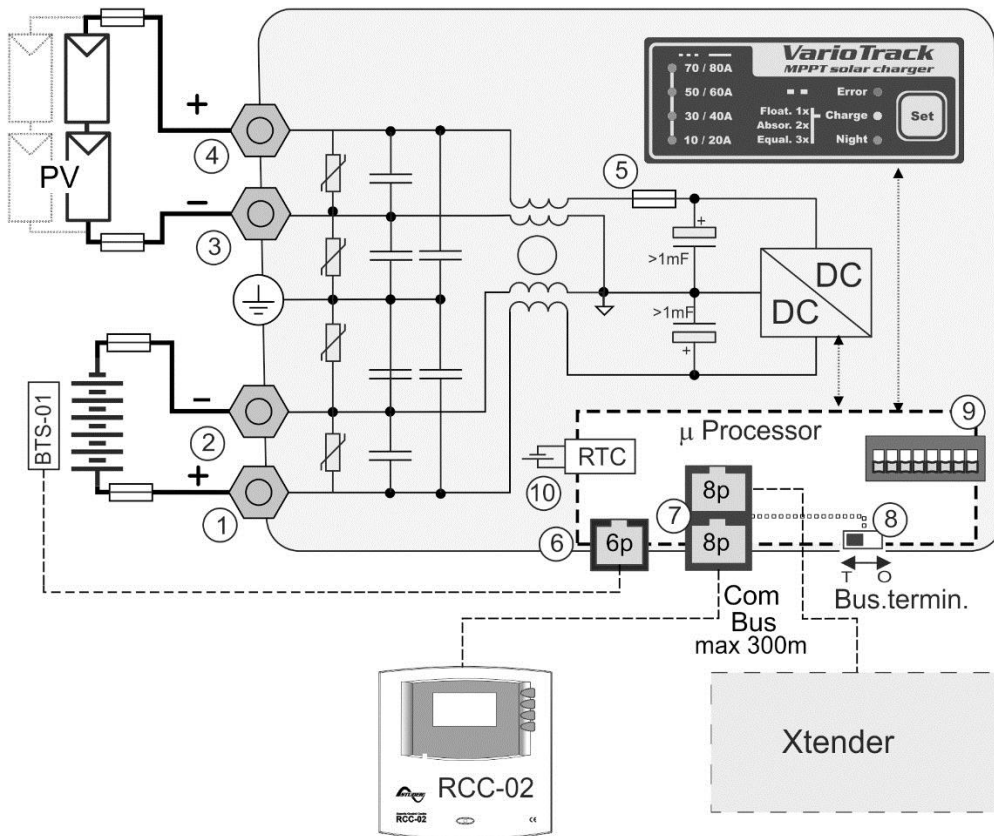
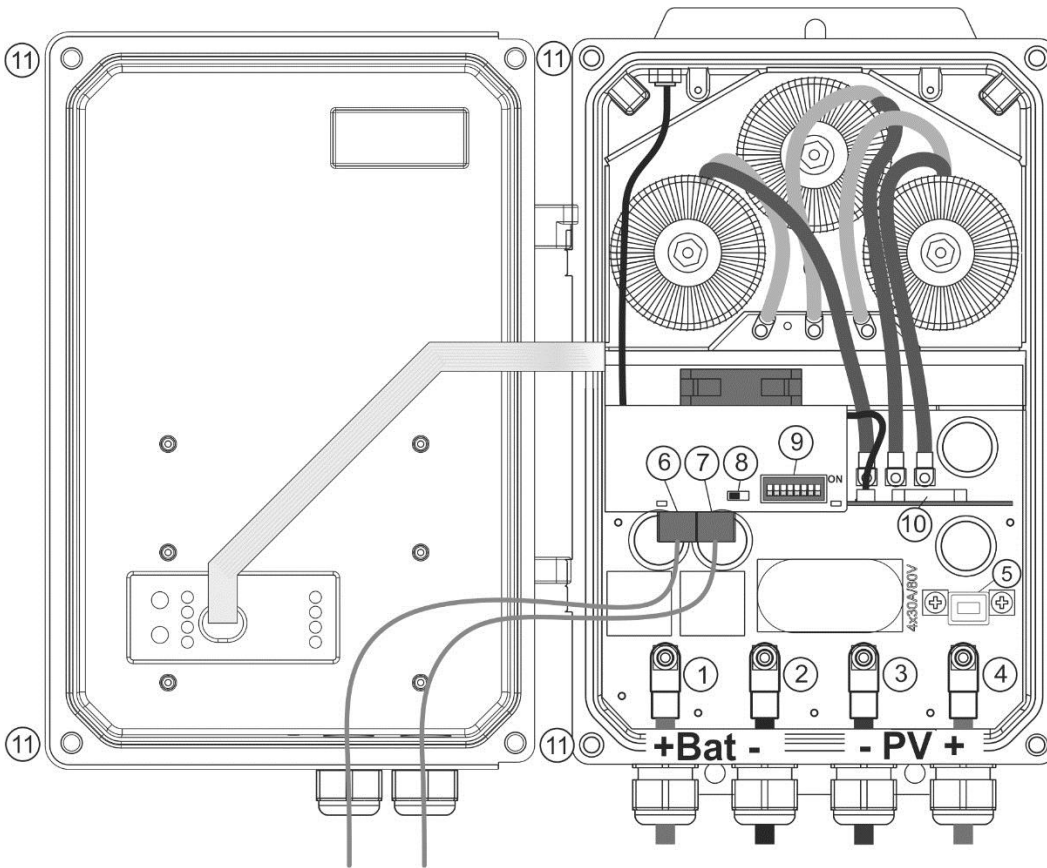
	<p>Le VarioTrack est destiné à être raccordé exclusivement à une source de type générateur photovoltaïque à l'exclusion de toute autre source de courant. Il est conforme à la charge de tout type de batterie au plomb. La charge de tout autre type de batterie est envisageable et souvent possible, sous réserve d'un paramétrage adéquat et avec l'accord express du fournisseur de la batterie.</p>
---	---

	<p>Le compartiment de raccordement de l'appareil doit rester fermé en permanence lorsque l'appareil est en fonction. Avant ouverture, vérifiez que <u>toutes</u> les sources de tensions batterie et PV ont été déconnectées ou mises hors fonction et respectez une attente de 2 minutes au moins avant ouverture de l'appareil. Il est impératif de refermer l'appareil avant de le remettre sous tension.</p>
---	--

4.1 ELEMENTS DU COMPARTIMENT DE CABLAGE

N°	Descriptif	Commentaires
1	Borne de raccordement au pôle positif de la batterie (M6, couple de serrage 5Nm)	Ce raccordement doit se faire via un dispositif de sectionnement et de protection si le pôle n'est pas mis à terre.
2	Borne de raccordement au pôle négatif de la batterie (M6, couple de serrage 5Nm)	Ce raccordement doit se faire via un dispositif de sectionnement et de protection si le pôle n'est pas mis à terre.
3	Borne de raccordement au pôle négatif du générateur solaire (M6, couple de serrage 5Nm)	Le câblage du générateur solaire doit se faire en respectant les limites de tension et courant mentionnés sur la plaquette signalétique.
4	Borne de raccordement au pôle positif du générateur solaire (M6, couple de serrage 5Nm)	
5	Fusible de protection d'entrée	Fusible 4 x 30A/80V ou fusible 1 x 100A/80V. Voir sect. 4.4.4.1
6	Prise de raccordement de l'accessoire BTS-01 (sonde de température de batterie)	Seuls les appareils compatibles et les accessoires originaux mentionnés au chap. 9 et 10 peuvent être raccordés sur ce connecteur.
7	Prise de raccordement de la commande à distance RCC-02/-03 et des câbles de communication	Connecteur RJ45 destiné à l'interconnexion entre les appareils de la famille Xtender. Ces raccordements ne doivent être réalisés qu'avec des câbles spécifiques d'origine Studer Innotec.
8	Commutateur de terminaison	Le commutateur doit être placé en position O (poussé en direction de (9) lorsque les 2 connecteurs (7) sont occupés).
9	Switch de configuration de l'appareil	Les différentes configurations possibles sont décrites au chap. 8.1.
10	Piles pour horloge temps réel (modèle CR 2032)	L'appareil est livré équipé d'une pile dont la durée de vie approximative est de 10 ans.
11	Vis de fermeture de la porte	Ces vis doivent être serrées avec un couple de 5Nm pour garantir l'indice IP du VarioTrack

4.2 LE COMPARTIMENT DE RACCORDEMENT



4.3 LE GENERATEUR PHOTOVOLTAÏQUE (PV)

Le VarioTrack peut accepter en entrée des tensions de 0 à 150V max. Sa plage de fonctionnement en chargeur est valable au-dessus de la tension de batterie et jusqu'à 145V.



À une tension supérieure à 75 V, notamment pour la tension à vide du panneau (dans toute la plage de température), l'ensemble du système solaire doit être installé selon la classe de protection II.

4.3.1 Dimensionnement

Le générateur solaire est dimensionné en puissance de manière à couvrir une part importante ou l'entier des besoins en énergie du système. La puissance étant établie, elle sera répartie sur un ou plusieurs régulateurs de charge solaire en combinant judicieusement les modules entre eux. Ces combinaisons en série et parallèle doivent être réalisées selon les limites de tension et de courant du régulateur VarioTrack.

4.3.2 Mise en série (chaîne) de modules PV

Afin d'obtenir la tension optimale, les modules solaires câblés en série constituent une chaîne de la tension voulue. La tension de fonctionnement optimale de la chaîne de module (U_{mpp}) doit toujours être choisie au-dessus de celle des batteries. Pour déterminer le nombre **minimum** de modules PV à câbler en série dans une chaîne, la tension max de la batterie sera multipliée par 1,2 et divisée par la tension U_{mpp} des modules choisis.

Par exemple pour un système avec une batterie au plomb de type VLA supportant une égalisation à 60V: $60 \times 1,2 / 17 = 4,2$

Le résultat doit être **arrondi à la valeur supérieure** (soit 5 modules - de 17V U_{mpp} - en série pour l'exemple cité ci-dessus).

La tension de circuit ouvert de la chaîne doit être en-dessous de 150V quelles que soient les conditions de température et d'ensoleillement. Une marge de 10 à 20% couvrant ces inconnues est recommandée.

Pour déterminer le nombre **maximum** des modules PV câblés en série dans une chaîne, on applique la formule suivante $150V / (U_{oc} \times 1,1)$. (Exemple : $150 / (22 \times 1,1) = 6,2$). Le résultat doit être **arrondi à la valeur inférieure** (soit 6 modules - de 22 U_{oc} - en série pour l'exemple cité ci-dessus).

Il doit donc y avoir 5 ou 6 modules PV du modèle cité en série pour un système 48V dans l'exemple.

A titre indicatif, le tableau ci-dessous donne les arrangements possibles pour des panneaux usuels selon leur nombre de cellule ou type:

U Batterie	Module 36 cellules Voc < 23V		Module 60 cellules Voc < 37V		Module 72 cellules Voc < 45V		Module 96 cellules Voc < 66V		Module couche mince Voc > 80V		Nombre de modules par chaîne
	max.	opt.	max.	opt.	max.	opt.	max.	opt.	--		
12V	3	2	2	1	1	1	1	1	0		
24V	6	3	3	2	3	2	2	1	1		
48V	6	5	3	3	3	3	2	2	1		

Attention à la température des modules PV! Les valeurs ci-dessus sont données pour des modules aux conditions de test standard (STC).

4.3.3 Mise en parallèle des chaînes de modules PV

Afin d'atteindre la puissance de charge souhaitée, le plus souvent 2 ou plus de chaînes doivent être câblées en parallèle. Chaque chaîne mise en parallèle devra être composée d'un nombre identique de modules du même type.

Le nombre de chaînes en parallèle dépend de la puissance de chaque module utilisé. La somme des puissances de tous les panneaux connectés à un VarioTrack ne devrait en principe pas dépasser la puissance que le VarioTrack peut charger selon le tableau ci-contre.

Puissance max. recommandée du générateur solaire

Batterie	VT-65	VT-80
12V	1000W	1250W
24V	2000W	2500W
48V	4000W	5000W

Le nombre de chaînes à raccorder en parallèle doit être inférieur ou égal à la puissance maximum du tableau ci-contre divisé par la puissance d'une chaîne et arrondi à la valeur inférieure.

Par exemple dans un système 48V avec des chaînes de 5 modules de 110W en série raccordées sur le modèle VT-65: $4000/550=7.3 \Rightarrow 7$ chaînes (3850W) pourront être mises en parallèle.

Les mêmes chaînes de 5 modules en série pourront être au nombre de 9 lorsque raccordées au modèle VT-80.

Sous réserve du respect des courants maximum cités au chap. 4.3.3.1, il est envisageable de surdimensionner le générateur PV afin d'obtenir la puissance de charge attendue y compris dans des régimes d'ensoleillement moins favorables. Dans ce cas-là une partie de l'énergie sera perdue lorsque le régime est favorable.

Note : le VarioTrack est limité en courant. La puissance maximum du VarioTrack dépend de la tension de batterie selon le régime de charge.

4.3.3.1 Courant maximum du générateur solaire

Le courant maximum du générateur solaire (somme des courants de court-circuit) de toutes les chaînes raccordées en parallèle) est de 60A pour le modèle VT-65 et de 75A pour le modèle VT-80.



Note: La conformité aux exigences du code électrique national en vigueur aux Etats-Unis (NEC) exige une limite de courant du générateur solaire $\leq 0,8 \times$ le courant nominal du régulateur solaire. De ce fait, le courant maximum du générateur solaire permis pour garantir la **conformité NEC est de 52A pour le modèle VarioTrack VT-65 et de 64A pour le modèle VT-80.**

Dans tous les cas le VarioTrack limitera le courant de charge (batterie) à son courant nominal soit 65A pour le modèle VT-65 et 80A pour le modèle VT-80.

4.3.4 Précaution à l'utilisation de modules photovoltaïques



Le VarioTrack est prévu pour des générateurs PV pouvant fournir une tension jusqu'à 150Vdc. Cette tension est dangereuse pour l'homme. Lors de l'installation, ou du service à l'installation, il est impératif de s'assurer qu'aucune tension dangereuse ne puisse apparaître dans le système. Le dispositif de sectionnement doit être ouvert et sécurisé contre toute remise en marche involontaire.

4.3.5 Dispositifs de protection

Les dispositifs de protection du câblage (fusibles, disjoncteurs) reliant le générateur PV au VarioTrack doivent être effectués selon les normes. La norme DIN VDE 0100-712 prescrit un dispositif d'interruption de tous les pôles entre le générateur PV et le régulateur de charge. Ce dispositif est à fournir par l'installateur.

Les modules PV sont exposés à l'extérieur des bâtiments aux intempéries. Il est vivement recommandé d'installer des protections contre les surtensions atmosphériques (Voir chap. 4.7).

4.3.6 Section de câble



La section des câbles de raccordement doit être choisie en fonction du courant de court-circuit du générateur PV et en conformité avec les règles d'installation locales. Une section de 25mm² est recommandée. Le serrage des cosses (M6) doit être de 5Nm.

Tous les câbles de raccordement, ainsi que les câbles PV doivent être montés avec des retenues de câble de manière à éviter toute traction sur la connexion.


4.3.7 Mise en parallèle de plusieurs VarioTrack


Autant de VarioTrack que nécessaire peuvent être raccordé en parallèle sur une même batterie en fonction de la capacité de celle-ci. Chacun disposera de son propre générateur solaire et sera raccordé par son propre dispositif de protection et de sectionnement à la batterie.


15 VarioTrack au maximum peuvent être synchronisés et raccordés par le bus de communication (voir chap. 4.8) sur un même système. Au-delà de 15 unités, les éventuelles unités supplémentaires ne pourront pas être interconnectées et, de ce fait, leurs cycles de batterie fonctionneront de manière indépendante.

	Les générateurs PV ne doivent en aucune circonstance être raccordés ensemble de quelque manière que ce soit en amont du VarioTrack.
	Si plusieurs VarioTrack sont reliés entre eux par le bus de communication, il est fortement recommandé de procéder à une mise à jour logicielle afin de garantir toutes les fonctionnalités du système. (voir chap. 9.1 - p. 43)

Les générateurs solaires peuvent être de type et d'orientation différents. Chaque VarioTrack réglerà le point optimum de son générateur PV indépendamment des autres unités raccordées sur la même batterie.

	Dans les systèmes multi-unités (connectés au même bus de communication), tous les VarioTrack d'un même système doivent être raccordés sur la même parc batterie.
---	--


	Lorsque les VarioTrack ne sont pas synchronisés, ils doivent être paramétrés de manière identique et il est vivement recommandé de ne pas activer la fonction d'égalisation périodique. Celle-ci devra être déclenchée manuellement si nécessaire ou l'égalisation sera effectuée par les unités synchronisées.
---	---


	Dans les systèmes multi-unités, chaque VarioTrack est relié sur la batterie commune, à travers son propre dispositif de protection. Tous les autres consommateurs ou sources sont reliés directement à la batterie par leur propre dispositif de protection.
---	--

4.4 BRANCHEMENT DE LA BATTERIE

Le VarioTrack est un appareil dont la sortie (raccordement de batterie) est destinée à être raccordée exclusivement à une batterie. Le plus souvent, des batteries au plomb à électrolyte liquide (VLA, VRLA) ou gélifié GEL, AGM sont utilisées.

Il peut être facilement configuré pour générer des profils de charge compatibles avec ces différents types de batterie au plomb.

	L'usage d'autre type de batterie type Ni-CD ou Li-ion ou autre est envisageable sous réserve d'une programmation correcte du profil de charge, en accord avec les spécifications du fabricant de la batterie, en accord avec celui-ci et sous la responsabilité de l'installateur.
---	--

	L'usage du VarioTrack raccordé à tout autre type de source DC non pourvu de batterie (tampon) est strictement interdit et peut entraîner des dommages importants à l'appareil ou/et à la source.
---	--

4.4.1 Dimensionnement de la batterie

Le parc de batterie est dimensionné en fonction de la consommation d'énergie quotidienne de l'utilisateur et du nombre de jours d'autonomie voulus.

Il est également dimensionné de manière à limiter la profondeur de décharge journalière. Dans tous les cas, le parc de batterie devra être dimensionné de manière à obtenir un rapport raisonnable entre le courant de charge maximum et la capacité de la batterie. Pour les batteries au plomb, le courant de charge devrait être compris entre 0,1 et 0,2 x C_{batt} [Ah] (C10) permettant ainsi de garantir une charge optimale. Pour un chargeur de 65A, il faut donc au moins entre 350 et 700Ah de batterie.

Le dimensionnement de la batterie doit également tenir compte de la puissance et du type de charge qui y sont raccordés, le plus souvent un onduleur. Pour ce type de charge, la capacité minimum du parc batterie (exprimée en Ah) peut être déterminée de la manière suivante : cinq fois la puissance nominale de l'onduleur divisé par la tension de batterie. Par exemple, un onduleur/chargeur modèle Xtender XTH 8000-48 devrait disposer d'une batterie d'une capacité minimum de $7000 \cdot 5 / 48 = 730$ Ah (C 10). Du fait de l'extrême capacité de surcharge de l'onduleur, il est souvent recommandé de pondérer cette valeur vers le haut. Une batterie sous-dimensionnée peut entraîner un arrêt intempestif et non souhaité de l'onduleur en cas de forte sollicitation. Cet arrêt sera dû à une tension insuffisante de la batterie soumise à un fort courant de décharge.

La batterie sera choisie en fonction de la plus grande valeur résultant des calculs proposés ci-dessus.



Le câblage et le raccordement de l'installation doivent être effectués exclusivement par un personnel parfaitement qualifié. Le matériel d'installation tel que les câbles, les connecteurs, les boîtes de distribution, fusibles etc. doit être adapté et conforme aux lois et règlements en vigueur pour l'application considérée.

4.4.2 Précaution à l'utilisation des batteries

Les batteries ne peuvent être choisies, dimensionnées et installées que par un personnel qualifié pour ces tâches.

Les batteries au plomb à électrolyte liquide ou gel produisent un gaz hautement explosif lors d'une exploitation normale. Aucune source d'étincelles ou de feu ne doit être présente dans l'environnement immédiat des batteries. Les batteries doivent être logées dans un espace bien aéré et montées de manière à éviter les court-circuits accidentels lors du branchement.

Ne jamais essayer de charger des batteries congelées.

Lors de travaux avec des batteries, la présence d'une seconde personne est requise de manière à prêter assistance en cas de problème.

Il doit être gardé à portée de main suffisamment d'eau fraîche et de savon afin de permettre un lavage suffisant et immédiat de la peau ou des yeux entrés accidentellement en contact avec l'acide de batterie.

En cas de contact accidentel d'acide avec les yeux, ceux-ci doivent être soigneusement lavés pendant 15 minutes au moins avec de l'eau froide. Il est ensuite nécessaire de consulter immédiatement un médecin.

L'acide de batterie peut être neutralisée, entre autre avec de la levure en poudre. Une quantité suffisante de levure en poudre devra être tenue à disposition à cet effet.

Lors de travaux avec des outils métalliques à proximité des batteries, une prudence particulière est requise. Les outils tels que tournevis, clés à fourche etc. peuvent provoquer des courts-circuits. Les étincelles consécutives à ces court-circuits peuvent provoquer l'explosion de la batterie. C'est pourquoi les outils utilisés doivent être munis de manches isolés et ne doivent jamais être déposés sur une batterie.

Lors du travail avec des batteries, tous les objets personnels en métal tels que les bagues, les montres à bracelet métallique, les boucles d'oreille etc. doivent être enlevées. Le courant fourni par les batteries en court-circuit est suffisamment puissant pour faire fondre le métal et causer de sévères brûlures.

Les batteries en fin de vie doivent être recyclées selon les instructions des autorités locales compétentes ou du fournisseur de batterie. Les batteries ne doivent jamais être jetées au feu car elles pourraient exploser. En aucun cas, il ne faut essayer de démonter ou désosser soi-même des batteries car elles contiennent des matières toxiques et polluantes.

Pour les systèmes de batterie non mises à terre, il faut contrôler si celles-ci ne sont pas mises à terre par inadvertance avant d'effectuer toute tâche sur les batteries.

En tous les cas, suivre attentivement les consignes et prescriptions du fabricant de batteries. Si la tension de batterie excède la valeur de 17/34/68V le chargeur s'arrête et redémarre lorsque la tension sera inférieure à 16/32/64V.



Une tension de batterie supérieure à 20/40/80V peut entraîner un dommage important ou la destruction de l'appareil. Une telle tension appliquée sur des appareils connectés en aval, notamment les onduleurs-chargeurs Xtender, peut entraîner un dommage important ou la destruction de ces appareils!

4.4.3 Le branchement de la batterie

Tous les câbles de raccordement, ainsi que les câbles de batterie doivent être montés avec des retenues de câble de manière à éviter toute traction sur la connexion.

Les câbles de batteries doivent être aussi courts que possible et la section conforme aux règlements et normes en vigueur. Veillez à suffisamment serrer les cosses sur les entrées « Battery ».



Chaque VarioTrack est relié directement sur la batterie à travers son propre dispositif de protection. Tous les autres consommateurs ou sources sont reliés directement à la batterie par leur propre dispositif de protection.

Habituellement les batteries au plomb sont disponibles sous forme de blocs de 2V, 6V ou 12V. Dans la plupart des cas, afin d'obtenir une tension d'exploitation correcte pour l'usage du VarioTrack (12, 24 ou 48V), plusieurs batteries doivent être connectées en série. La capacité des batteries pourra être augmentée par la mise en parallèle de plusieurs chaînes de batterie.

La mise en parallèle de chaîne de batterie est déconseillée ou limitée par certain fabricant de batterie. Veuillez-vous conformer strictement aux consignes d'exploitation du fabricant.



Dans les systèmes multi-unités, tous les VarioTrack d'un même système doivent être raccordés sur le même parc batterie.

4.4.4 Dispositif de protection de la batterie

Les câbles de batterie doivent être aussi courts que possible. La section de câble recommandée est de 25mm² et les dispositifs de protection (côté batterie) de 80 A pour le modèle VT-65 et 100A pour le modèle VT-80. Le dispositif de protection doit être installé au plus près de la batterie. La section de câble recommandée est valable pour des longueurs n'excédant pas 3m. Au-delà de cette longueur, il est recommandé de sur-sectionner les câbles de batteries.

Toutes autres sources ou charges présentes sur la batterie doivent être raccordées via leurs propres dispositifs de protection. Elles ne seront en aucun cas raccordées sur le/les dispositifs de protection du/des VarioTrack.

4.4.4.1 Fusible interne

Le VarioTrack dispose d'un fusible interne uniquement sur la borne positive de la connexion PV. Ce dispositif est destiné à protéger l'appareil en cas de court-circuit coté PV lorsque l'appareil est en cours de fonctionnement (en charge) ainsi que contre une erreur de raccordement de la batterie.

Si le fusible interne est cassé, ceci met en évidence un défaut majeur de votre câblage: soit très vraisemblablement un court-circuit côté générateur solaire, soit un raccordement inversé de la batterie sur l'entrée solaire! Avant de remplacer le fusible interne, il faut impérativement s'assurer que le générateur solaire est déconnecté du VarioTrack. Après remplacement du fusible, vérifier soigneusement le fonctionnement de l'appareil. Selon le modèle le fusible peut être constitué de 4 cartouches fusibles 30A/80V ou d'un seul fusible-lame 100A/80V selon la version de PCB que vous possédez. Ces fusibles doivent être remplacés par des fusibles de même type (soit Littlefuse ou Pudenz FKS 166.7000.530 ou équivalent pour les 4 cartouches fusibles, soit Pudenz 156.5611.6101 ou équivalent pour le fusible-lame). Cette opération doit être effectuée par du personnel qualifié. En cas de doute, l'appareil devra être retourné au fournisseur pour contrôle (Un défaut éventuel consécutif à une casse du fusible n'est pas couvert par la garantie).



Un contrôle annuel du serrage de toutes les connexions est recommandé. Sur des installations mobiles, le bon serrage des connexions devrait être contrôlé plus souvent.



Les câbles batteries doivent dans tous les cas être protégés par l'une des mesures suivantes:

- Être protégé par un dispositif de protection et de sectionnement (fusible, disjoncteur) sur chaque pôle ou sur le pôle non relié à la terre.
- Le calibre du dispositif de protection doit être adapté à la section du câble mais au maximum 1,25 x le courant maximum du VarioTrack. Il sera monté aussi près que possible de la batterie.

4.5 LES CONFIGURATIONS MULTI-UNITES

Plusieurs VarioTrack interconnectés (voir chap. 4.3.7) peuvent être utilisés sur une même batterie pour réaliser un chargeur de grande puissance. Dans les systèmes multi-unités, les appareils sont reliés entre eux par un bus de communication (voir chap. 4.8) raccordé sur les connecteurs (7) par un câble (réf. CAB-RJ45-2) d'une longueur maximum de 5 mètres. Lorsque les 2 connecteurs (7) sont occupés, le sélecteur de terminaison (8) doit être en position O (ouvert).



Dans les systèmes multi-unités, les phases de charge sont synchronisées (jusqu'à 15 unités) et le parc de batterie est commun. Par contre, chaque VarioTrack doit être connecté à son propre générateur PV non relié aux générateur PV des autres VarioTrack du système.

Lorsqu'ils sont raccordés entre eux par le câble de communication, les VarioTrack se synchronisent automatiquement de manière à obtenir un cycle de batterie cohérent. Cette synchronisation peut être désactivée par le paramètre.



Lorsque les appareils sont en phase de réglage de tension, leurs courants respectifs peuvent diverger fortement. Ces divergences sont absolument sans effet sur la qualité de la charge.



Si un VarioTrack est relié par le bus de communication à un autre appareil compatible (Xtender, VarioTrack, BSP, RCC, Xcom ou autre), il est fortement recommandé de procéder à une mise à jour du logiciel afin de garantir toutes les fonctionnalités du système.



Lors de la mise en service des appareils dans des configurations multi-unités, le système vérifie automatiquement la compatibilité des versions logicielles et peut refuser de fonctionner en cas d'incompatibilité. Une mise à jour de l'installation devra alors être exécutée via la commande à distance RCC-02/-03 avec la dernière version soft disponible chez le fabricant (Veuillez consulter le manuel d'utilisation de la commande à distance et RCC-02/-03 pour effectuer cette opération).

4.5.1 Extension d'une installation existante


Dans les installations interconnectées et sous réserve de compatibilité logicielle, il est possible d'étendre une installation existante par l'apport d'un ou plusieurs appareils en parallèle jusqu'à 15 VarioTrack au maximum. La compatibilité des nouvelles unités peut être vérifiée auprès de Studer Innotec, en lui fournissant les numéros de série des appareils de l'installation existante.



Les appareils d'un même système doivent être équipés d'une version logicielle identique. Veuillez à télécharger la dernière version logicielle sur le site du fabricant et procédez à la mise à jour de toutes les unités du système avant la mise en route.

4.6 LE SCHEMA DE LIAISON A LA TERRE

Le VarioTrack est un appareil de classe I, le boîtier métallique du VarioTrack doit être mis à la terre au moyen de la vis prévue à cet effet entre les presse-étoupes.

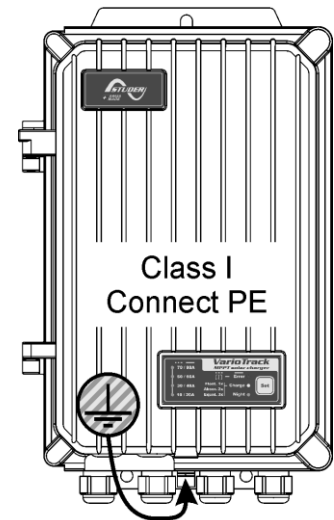
 = terre de protection (au boîtier de l'appareil).

Les pôles négatifs de la batterie et du PV sont communs à l'intérieur de l'appareil. Pour des raisons de sécurité, le VarioTrack requiert la mise à la terre de protection du pôle négatif. Le générateur solaire (et son câblage) doit être isolé en classe II.

Tous les autres systèmes de mise à terre (mise à terre à travers un dispositif de protection ou sans mise à terre (IT) ou pôle positif mis à terre), exigent une protection contre les chocs électriques de l'entier du circuit de batteries.

Tous contacts accidentels avec des parties conductrices du circuit de la batterie devront être évités par des mesures de protection de classe II.

La section de mise à terre ne doit pas être inférieure à 16 mm².



À une tension supérieure à 75V, notamment pour la tension à vide du panneau (dans toute la plage de température), l'ensemble du système solaire doit être installé selon la classe de protection II.

Dans tous les cas, la terre de protection doit impérativement être reliée conformément aux normes et prescriptions locales en vigueur. La terre de protection de l'appareil doit être reliée au minimum aux terres de protection de tous les appareils de classe I aval et amont du VarioTrack (liaison équipotentielle). Les informations, conseils, recommandations et schémas mentionnés dans le présent manuel sont dans tous les cas subordonnés aux règles d'installation locale. L'installateur est responsable de la conformité de l'installation avec les normes locales en vigueur.



Il est absolument interdit de raccorder le pôle positif du générateur solaire PV à la terre. Si tel est le cas, des tensions dangereuses apparaîtront entre les pôles de batterie et la terre.

4.6.1 Détection de défaut de terre

Le choix du système de raccordement à la terre du circuit DC est un élément important pour la sécurité des personnes. Une fois ce choix établi, le VarioTrack peut contrôler la présence permanente de la liaison à la terre ou au contraire l'absence permanente de liaison (dans le cas de système flottant IT).

En cas de défaillance de cette liaison, l'appareil sera arrêté et le défaut indiqué par l'indicateur lumineux LED (3). Un message permanent (nécessitant validation) sera affiché sur la RCC si présente.

Le paramètre {10060} permet de déterminer le type de contrôle à effectuer ou l'absence de contrôle tel que sélectionné par défaut.

Ce contrôle peut être de trois types différents (ou désactivé):

Contrôle de mise à terre du pôle négatif : Dans le VarioTrack les pôles négatifs des générateurs solaires ainsi que de la batterie sont communs. Si cette option est choisie, le VarioTrack mesure en permanence la tension entre la terre et ces pôles. Si la tension mesurée dépasse environ 1V, le VarioTrack se met en erreur.

Contrôle de mise à terre du pôle positif de batterie : Le VarioTrack mesure en permanence la tension entre le pôle positif de la batterie et la terre. Si cette tension dépasse environ 1V, le VarioTrack se met en erreur.

Contrôle de mise à flottante : Cette option doit être utilisée lorsqu'aucun des pôles n'est relié à la terre. Dans ce cas, le VarioTrack mesure la tension entre la terre et le pôle positif de la batterie ainsi que la tension entre la terre et le pôle négatif de la batterie. Si une de ces tensions est inférieure à environ 1V alors le VarioTrack se met en erreur.

4.7 PROTECTION CONTRE LA Foudre

Le VarioTrack dispose de protections internes contre les surtensions atmosphériques. Ces dispositifs disposent d'une capacité de dissipation d'énergie de 3,5kA (8x20 µs) garantissant un certain niveau de protection mais ne constituent en aucun cas une protection complète contre les surtensions atmosphériques. Selon le site d'installation, il est vivement recommandé de mettre en place une stratégie de protection spécifique à votre installation. Les stratégies à adopter dépendent de différents facteurs propres à chaque site et nous recommandons une approche professionnelle de cette problématique.



Les dégâts occasionnés par la foudre entraînent le plus souvent des coûts importants (remplacement complet de l'électronique) qui ne sont pas couverts par la garantie du fabricant.

4.8 RACCORDEMENT DES CABLES DE COMMUNICATION



Le compartiment de raccordement de l'appareil doit rester fermé en permanence lorsque l'appareil est en fonction.

Avant ouverture, vérifiez que toutes les sources de tension batterie et PV ont été déconnectées ou mises hors fonction et respectez une attente de 1 minute au moins avant ouverture de l'appareil. Il est impératif de fermer le capot de protection des bornes de raccordement après toute intervention sur l'appareil.

Le VarioTrack dispose de 2 connecteurs RJ45/8 (7) (voir chap. 4.1) permettant la transmission d'informations via un bus de communication à d'autres VarioTrack ou à d'autres participants disposant du protocole propriétaire de Studer Innotec tels que la RCC ou le BSP (voir chap. 9). Tous les acteurs du réseau seront connectés en série (chaînés).



Le commutateur de terminaison du bus de communication "Com. Bus" (7) reste en position T (terminé) sauf si les deux connecteurs sont occupés. Dans ce cas et dans ce cas seulement, il sera mis en position O (ouvert). Si un des deux connecteurs est inoccupé, le commutateur de terminaison (7) sera en position T.

La longueur maximum cumulée du bus de communication est de 300m. Du fait de la chute de tension en ligne, il est recommandé de n'installer qu'un seul module RCC en bout d'une ligne de 300m ou au maximum 2 modules au bout d'une ligne de 150m. Tous les autres modules du système sont en principe disposés dans le même périmètre de quelques mètres (local technique).

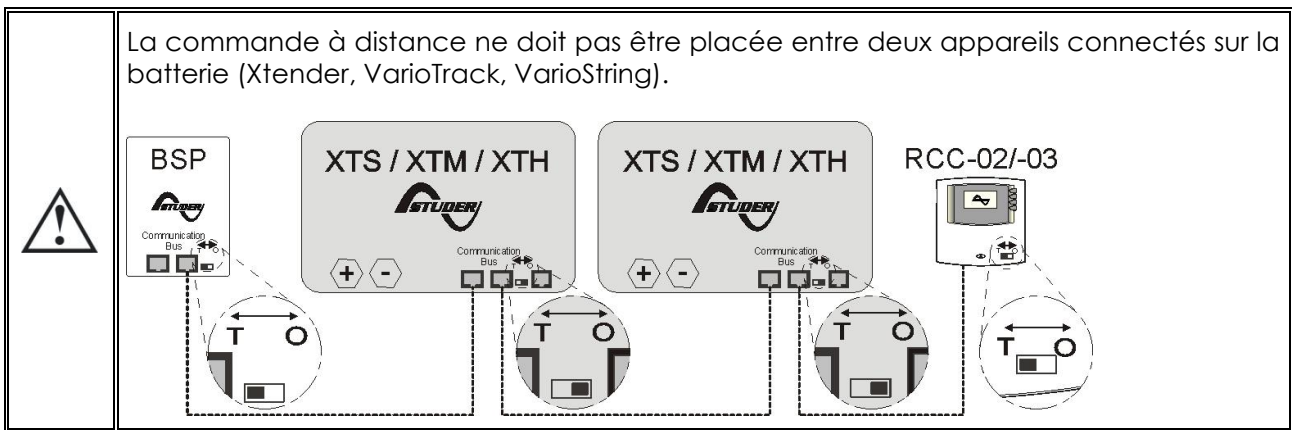


Il est possible de chaîner 2 RCC ou Xcom au maximum sur un seul VarioTrack. Il est cependant possible d'en chaîner jusqu'à 3 s'ils sont sur un système avec plusieurs VarioTrack ou Xtender.

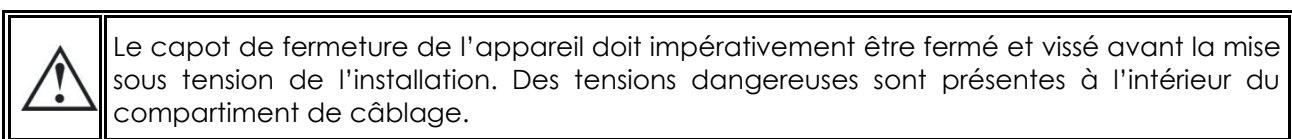
Le bus de communication sera utilisé pour raccorder entre eux d'autres chargeurs VarioTrack, dans le cas d'une application multi-unités, ou pour raccorder d'autres types d'utilisateurs disposant du protocole propriétaire Studer Innotec (Xtender, BSP). Dans ces cas, l'installation doit être mise à l'arrêt et hors tension pour effectuer le raccordement des unités présentes sur le bus de communication.



Lorsque le VarioTrack est connectée par le bus de communication à d'autres appareils Xtender, VarioTrack, BSP, RCC, Xcom ou autre, il est possible que les versions logicielles ne soient pas compatibles, raison pour laquelle il est fortement recommandé de procéder à une mise à niveau micro-logicielle afin de garantir toutes les fonctionnalités du système.



5 MISE SOUS TENSION DE L'INSTALLATION



Le branchement du VarioTrack doit être réalisé dans l'ordre mentionné ci-dessous. Un démontage éventuel sera réalisé dans l'ordre inverse. Avant de fermer les protections et de mettre de la tension sur l'appareil, la polarité doit être bien vérifiée.


- A. Branchement de la Batterie: sur les bornes BAT+ et BAT-
 - Contrôle que l'appareil s'allume
 - Si une RCC-02/-03 est présente lors de la mise en service:
 - contrôle que la tension de batterie est affichée correctement
 - contrôle que le type d'installation est reconnu correctement (12/24/48V)
- B. Branchement des panneaux photovoltaïques: sur les bornes PV+ et PV-
 - Contrôle de la tension PV vue sur la RCC
 - Contrôle de la mise en route du chargeur et de la charge effective des batteries lorsqu'il y a du soleil.

Votre installation est maintenant en fonction. Si des configurations ou réglages particuliers sont requis par le système, il est recommandé de les faire immédiatement. La programmation des réglages doivent être faite à l'aide de la commande à distance RCC-02/-03 selon le chap. 8.2 ou des boutons glissières internes selon le chap. 8.1.

Si l'appareil semble avoir un comportement non conforme, le tableau ci-dessous présente un certain nombre d'erreurs de câblage possibles et les symptômes y relatifs.

5.1.1 Erreurs de câblage et leurs symptômes

Erreur de câblage	Signalisation sur le VarioTrack.	Indication sur la RCC-02/-03	Symptôme / Mesure à prendre, correctif à apporter
Inversion de la polarité du générateur solaire sur son entrée	Reste en mode "Night" LED (1) allumée	Pas de tension PV affichée sur la RCC	Vérifier et corriger le défaut de câblage
Inversion de la polarité de batterie sur l'entrée Batterie	LED "Error" (3) clignote 7x	Message 80 (p. 30)	Vérifier et corriger le défaut de câblage
Branchement de la batterie sur l'entrée solaire	Pas d'indication	Si pas de batterie sur l'entrée => Message 80	Vérifier et corriger le défaut de câblage
Branchement de la batterie en inverse sur l'entrée solaire	Pas d'indication	L'appareil ne s'allume pas. Le fusible de protection interne est cassé et doit être remplacé par du personnel qualifié. Le câblage doit être corrigé. Les fonctionnalités de l'appareil doivent être vérifiées.	
Branchement du générateur solaire sur l'entrée Batterie	LED "Error" (3) clignote 4x	Message 20 (p. 30)	Quittancer le message et corriger le défaut de câblage
Branchement du générateur solaire en inverse sur l'entrée Batterie	Reste en mode nuit	Message 80 (p. 30)	Vérifier et corriger le défaut de câblage
Batterie non raccordée avec présence d'un générateur solaire actif	LED "Error" (3) clignote 7x	Message 80 (p. 30)	Quittancer le message et corriger le défaut de câblage
Batterie présente avec générateur solaire inactif, non raccordé ou défectueux	LED "Error" (3) clignote 6x	Message 83 (p. 30)	La batterie ne se charge pas depuis plus de 48h. Vérifier les dispositifs de protection, le câblage de votre générateur solaire ou dégager l'ombrage persistant (neige)
Tension du générateur solaire trop élevée	LED "Error" clignote 5x	Message 82 (p. 30)	Vérifier le câblage. (voir chap. 4.3.2) Attention!! Une tension supérieure à 150V peut gravement endommager l'appareil.

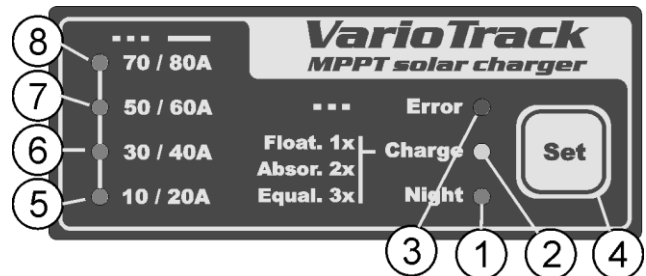
	<p>Si par accident, le VarioTrack a été raccordé à l'envers (batteries en inversion de la polarité sur l'entrée des panneaux) il est probable que le dispositif de protection sur les câbles de batterie soit ouvert. Si tel est le cas, il est nécessaire de revérifier soigneusement la polarité de la batterie, la conformité du câblage et le fusible interne du VarioTrack qui protège de ce cas. Si, après fermeture ou remplacement du dispositif de protection (f)(voir chap.11.1), le VarioTrack s'avère encore non fonctionnel avec une polarité et tension de batterie correcte, il doit être rapporté à votre vendeur pour réparation.</p>
---	--

6 DISPOSITIF D’AFFICHAGE

Le VarioTrack dispose d'un bouton de commande "Set" et d'indicateurs lumineux en face avant de l'appareil permettant d'identifier clairement son mode de fonctionnement.

6.1 LE BOUTON "SET" (4)

La touche «Set" permet de démarrer manuellement un cycle d'égalisation si cette phase est autorisée par le paramétrage initial de l'appareil. La phase d'égalisation sera autorisée dès le bip sonore après appui sur la touche "Set" (4) durant 2 secondes. L'indicateur lumineux "charge" clignotera alors 3x aussi longtemps que la phase d'égalisation n'est pas complètement terminée. L'égalisation pourra être interrompue en ré-appuyant une seconde fois durant 2 secondes jusqu'au double bip sonore indiquant que la fonction est annulée. L'indicateur (2) cessera de clignoter 3 x confirmant l'annulation.



Le maintien de la touche "Set" (4) appuyé durant 5 secondes jusqu'au deuxième bip sonore arrêtera le VarioTrack. Il sera réenclenché par une commande similaire de 5 secondes sur le bouton set.



Lorsque le/les VarioTrack sont raccordés à un système Xtender, et que la synchronisation {10037} est activée, le déclenchement manuel de l'égalisation ne peut se faire que sur le cycle de batterie de l'Xtender, qui pilotera alors le VarioTrack pour réaliser une phase d'égalisation. Dans le mode "synchronisé" les indications de l'état du cycle – maintien, absorption, égalisation - sont indiqués. La LED "charge" (2) et l'indicateur d'intensité de charge seront utilisés lorsque l'appareil est en fonction.

6.2 INDICATEUR DE VEILLE "NIGHT" (1)

Cet indicateur vert s'allume lorsque l'appareil est raccordé à une batterie et prêt à fonctionner, mais que la tension PV est absente (la nuit, ou si aucun module PV n'est raccordé) ou insuffisante (inférieure à la tension de batterie). Cet indicateur clignote en phase de démarrage ou lorsque le chargeur VarioTrack est arrêté par une sécurité. Afin d'économiser l'énergie de la batterie, le chargeur VarioTrack s'arrête complètement et se met en mode de veille, lorsque cet indicateur est allumé. Il consommera alors moins de 1W. Le chargeur se remet automatiquement en service lorsque le soleil revient et que la tension PV repasse au-dessus de la tension batterie.

6.3 INDICATEUR DE CYCLE DE CHARGE "CHARGE" (2)

Cet indicateur jaune s'allume lorsque le soleil est présent et que le générateur photovoltaïque donne une tension suffisante pour recharger les batteries. Différents types de clignotement permettent de distinguer dans quelle phase de batterie se trouve le régulateur. Cet indicateur s'allume de manière continue lors d'une phase de charge de masse (Bulk). Il clignote 1x lors de la phase de maintien (Float), clignote 2x lors de la phase d'absorption et 3x lors de la phase d'égalisation.

Dans le mode "synchronisé" les indications de l'état du cycle – charge de masse, maintien, absorption, égalisation sont indiqués.

6.4 INDICATEUR DE DEFAUT "ERROR" (3)

Le tableau ci-dessous décrit le type d'erreur selon le nombre de clignotements de cet indicateur rouge.

Indic.	Défaut signalé	Commentaire	N°
Eteint	Pas de problèmes	S'il n'y a aucun autre indicateur allumé, l'appareil est hors tension.	01
Allumé	L'appareil est éteint	L'appareil est sous tension mais n'est pas en fonction du fait d'une commande de l'utilisateur (en appuyant sur le bouton Set de l'affichage durant 5s)	02
Clignote 1x	Mise en garde de sous-tension de batterie.	L'appareil continue de fonctionner, mais indique que la batterie est inférieure à 10/20/40V.	03
Clignote 2x	Défaut de terre	Le VarioTrack détecte une situation anormale ne correspondant pas à la programmation du paramètre {10060} de contrôle d'état de la terre. Le VarioTrack s'arrête de fonctionner. Il redémarrera automatiquement si la situation normale est rétablie.	04
Clignote 3x	Réduction ou arrêt de puissance due à une température trop élevée dans l'appareil.	Ceci peut être dû à une température ambiante trop élevée, à une exposition de l'appareil à une source de chaleur (soleil) ou à une ventilation contrariée ou obstruée.	05
Clignote 4x	Tension de batterie supérieure à 17/34/68V	Vérifiez la cause de cette tension excessive. L'appareil redémarrera automatiquement lorsque la tension sera rétablie à une valeur inférieure à 17/34/68V.	06
Clignote 5x	Tension de PV supérieure à la limite max de fonctionnement fixée.	La tension de PV est passée au-delà des 145V max (75V si batterie 12V). L'appareil s'arrête ou ne démarre pas. Voir aussi chap. 4.3.2	07
Clignote 6x	Aucune tension PV n'a été détectée depuis 48H.	Le générateur PV est vraisemblablement déconnecté. Vérifiez les dispositifs de protection (fusible ou disjoncteur) et/ou contrôlez le câblage. En dernier recours, après s'être assuré que le générateur PV est bien déconnecté, vérifiez le fusible interne (5)*.	08
Clignote 7x	Défaut de batterie	La batterie est absente, en inversion de polarité ou présente une tension inférieure à 7V.	09
Clignote 8x	Incompatibilité software dans un système multi-onduleur.	La version logicielle de tous les appareils du système doit être harmonisée. Procédez à la mise à jour selon la procédure du manuel RCC-02/-03.	10

* Si le fusible interne est cassé, ceci met en évidence un défaut majeur de votre câblage: soit très vraisemblablement un court-circuit côté générateur solaire, soit un raccordement inversé de la batterie sur l'entrée solaire! Dans ce cas, vérifiez soigneusement le fonctionnement de l'appareil après correction du défaut. Le fusible peut être constitué de 4 cartouches fusibles 30A/80V ou d'un seul fusible-lame 100A/80V selon la version de PCB que vous possédez. Ces fusibles doivent être remplacés par des fusibles exactement de même type (soit Littlefuse ou Pudenz FKS 166.7000.530 ou équivalent pour les 4 cartouches fusibles, soit Pudenz 156.5611.6101 ou équivalent pour le fusible-lame). Cette opération doit être effectuée par du personnel qualifié. En cas de doute, l'appareil devra être retourné au fournisseur pour contrôle (ce défaut n'est pas pris en compte par la garantie).

6.5 INDICATEUR D'INTENSITE DE CHARGE (5)-(6)-(7)-(8)

Ces indicateurs clignotent ou s'allument en continu pour indiquer la plage du courant de charge actuel du VarioTrack selon le tableau ci-contre.

L'usage de la commande à distance RCC-02/-03 permet un affichage complet et détaillé du comportement du VarioTrack (voir chap. 9.1).

Indicateur clignotant	N° d'indicateur	Indicateur continu
60-70A	LED (8)	70-80A
40-50A	LED (7)	50-60A
20-30A	LED (6)	30-40A
0-10A	LED (5)	10-20A

7 PROCESSUS DE CHARGE DES BATTERIES

7.1 GENERALITE

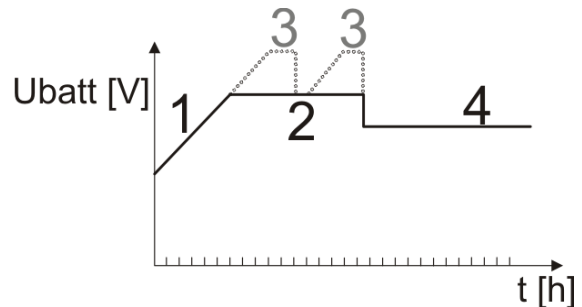
Tous les appareils de la famille VarioTrack disposent de nombreux paramètres modifiables par l'utilisateur ou par l'installateur pour adapter au mieux l'appareil au système d'énergie dans son ensemble. Les valeurs d'usine des paramètres cités concernant le VarioTrack dans ce manuel figurent dans le tableau situé à la fin de ce manuel.

Ces paramètres peuvent être modifiés en disposant de la commande à distance RCC-02/03 (en option) (voir 9.1) et pour certains d'entre eux, une configuration basique peut être faite au moyen du commutateur à glissière (9) dans l'appareil (voir chap. 8.1).

7.2 LE CYCLE DE BATTERIE

Le VarioTrack est un régulateur de charge solaire entièrement automatique et conçu de manière à garantir une charge optimale de la plupart des batteries plomb/acide liquide ou plomb/gel ou AGM. Le chargeur de batterie entre en fonction automatiquement dès que l'ensoleillement est suffisant et que la tension des panneaux photovoltaïques est supérieure à celle des batteries.

L'indicateur "Charge" (2) s'allume de manière continue ou clignotante selon la phase de cycle de batterie en cours. La parfaite charge des batteries s'effectue selon les phases 1 à 4 décrites ci-dessous.



7.2.1 Phase de charge de masse

La charge de masse, dite "Bulk", est la phase de montée en tension de la batterie qui s'effectue avec le courant maximum disponible, donné par la puissance maximum obtenue du générateur photovoltaïque selon l'ensoleillement du moment. Il sera limité au maximum à 65A pour le modèle VT-65, ou à 80A pour le modèle VT-80 (VT-65 équipé du module de ventilation externe ECF-01). Le courant peut également être limité par le paramètre {10002} "courant maximum de sortie". Il est possible que ces courants ne soient pas atteints si la puissance du générateur est insuffisante du fait de son dimensionnement, de la puissance solaire, de la température du silicium (cellule cristalline), ou du fait d'une température ambiante également trop élevée (ou ventilation insuffisante).

7.2.2 Phase d'absorption

Cette phase charge, de durée limitée {10011}, permet à la batterie d'absorber un maximum d'énergie tout en limitant sa tension {10009}. Dès que cette tension d'absorption est atteinte, la durée de la phase sera décomptée aussi longtemps que la tension restera supérieure à la tension de maintien {10005}. Si le courant de charge est inférieur à 4A {10013} alors que la limite de tension est atteinte, la phase d'absorption sera considérée comme terminée. La fin d'absorption déclenchée par le courant {10012} peut être désactivée si nécessaire.

La phase d'absorption peut être désactivée par le paramètre {10008}. La tension maximum atteinte sera alors la tension de maintien {10005}. C'est notamment le cas lors de la charge d'une batterie Li-Ion.

7.2.3 Phase de maintien (Floating)


Lorsque la batterie est entièrement chargée, une tension réduite {10005} est maintenue constante sur la batterie. Cette tension empêche l'autodécharge et maintient la batterie à son niveau de charge maximal tout en minimisant l'évaporation d'eau qui s'opèrerait à tension plus élevée.

7.2.4 Phase d'égalisation

Cette phase n'est permise {10017} que sur des batteries ouvertes à électrolyte liquide. Durant cette phase la limite de tension fixée pour la batterie est temporairement {10022} plus élevée. Elle permet d'une part d'égaliser la densité de l'électrolyte par brassage (limitation de la corrosion) et d'autre part d'égaliser la charge entre les cellules constituant la batterie. Durant cette phase la valeur du courant de charge pourra être limitée par le paramètre {10020}.

Cette phase d'entretien des batteries, lorsque qu'elle est autorisée, est effectuée à intervalle de temps fixe {10052} avant la phase d'absorption. Il est possible de faire cette montée en tension après la phase d'absorption en modifiant le paramètre {10019}.

Par défaut, l'égalisation est interdite car incompatible avec les batteries de type gel ou AGM. Elle peut être autorisée par le paramètre {10017}. L'égalisation peut également être autorisée selon la position du sélecteur de programme interne à l'appareil (voir chap. 8.1).

 Le cycle de batterie par défaut convient à un grand nombre de batteries, qu'elles soient au gel ou non par le fait que la phase d'égalisation n'est pas activée.

Lorsque cette phase est autorisée, elle peut également être démarrée manuellement en maintenant 2 secondes le bouton "SET" situé en face avant du VarioTrack. Le décomptage du temps d'égalisation démarrera dès que la tension d'égalisation {10021} sera atteinte et se fera aussi longtemps que la tension de batterie sera supérieure à la tension d'absorption {10009}.

Dans ce cas il peut être souhaitable d'établir un courant de charge d'égalisation {10020} à une valeur différente (inférieure) du courant de charge de masse.

 Attention: l'égalisation de batteries ouverte à électrolyte liquide produit des gaz hautement explosifs. Le local et/ou le confinement des batteries doit être correctement ventilé. Prudence: cette phase de charge peut amener les batteries à des niveaux de tension pouvant endommager certaines charges sensibles raccordées sur la batterie. Veillez à ce que les charges raccordées soient compatibles avec les plus hauts niveaux de tension possible **tenant compte de l'éventuelle compensation par la sonde de température**. Une phase d'égalisation prolongée ou trop fréquente peut entraîner une consommation excessive d'électrolyte, un vieillissement ou une destruction prématurée de la batterie. Appliquez scrupuleusement les prescriptions et recommandations de votre fournisseur de batterie.

 Attention des valeurs incorrectes non conforme aux prescriptions du fabricant peuvent entraîner un vieillissement prématuré voir la destruction des batteries.


Pour plus de renseignements, adressez-vous à votre fournisseur de batterie qui vous communiquera les valeurs applicables à ses produits.

7.2.5 Correction des seuils de tension par la de température de batterie

Si un capteur de température BTS-01 ou BSP est utilisé dans le système, les seuils de tension de charge de la batterie (absorption, égalisation, maintien) seront automatiquement corrigés en temps réel afin de tenir compte de la température de la batterie.

La valeur de cette compensation en mV/°C/cellule par rapport à une température de référence de 25°C est fixée par le paramètre {10036} à -3mV/°C/cellule. Par exemple pour une batterie 24V (12 cellules de 2V) à une température de 30°C on aura donc: $(30-25)*12*(-3/1000)=-0.18V$

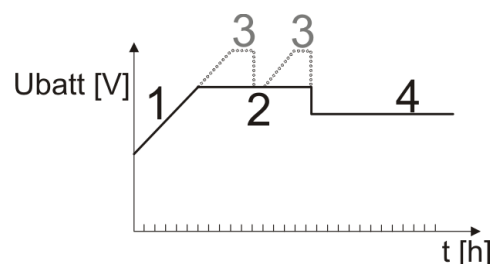
Pour une valeur de tension de maintien {10005} fixée à 27.2V on aura donc une tension de maintien effective (compensée) de 27.02V.

 Avant d'ouvrir l'appareil, il est absolument impératif de déconnecter toutes les sources DC (batterie et PV) de l'appareil afin d'éviter tout danger. Un délai de décharge des capacités internes de filtrage doit être respecté avant d'ouvrir l'appareil.

7.3 LE CYCLE DE CHARGE DE BATTERIE PAR DEFAULT (PARAMETRAGE D'ORIGINE)

Le cycle de charge programmé par défaut ne permet pas la phase d'égalisation et n'effectuera que les phases 1 (bulk), 2 (absorption) et 4 (maintien) tel que dans la figure ci-contre.

Ces valeurs d'usine des paramètres de l'appareil sont adaptées aux batteries au plomb ouvertes, sans égalisation, avec une tension d'absorption de 14,4/28,8/57,6V pendant 2h et une tension de maintien de 13,6/27,2/54.4V. (Équivalent à la position "off" des commutateurs 2, 3 et 4 lorsque le VarioTrack est configuré par le sélecteur interne).



8 CONFIGURATION DU/DES VARIOTRACK

Le VarioTrack peut être configuré de manière simple, permettant d'obtenir des comportements de charge répondant parfaitement aux exigences de la plupart des batteries au plomb. Cette configuration peut se faire via les commutateurs à glissière (9) à l'intérieur de l'appareil établissant les différentes configurations selon la position de chacun des commutateurs.

Il est également possible d'établir des configurations spécifiques aux exigences particulières du système installé à l'aide de la commande à distance RCC-02/03 décrit au chapitre suivant.



Si un onduleur/chargeur de la famille Xtender est interconnecté (communication) avec le VarioTrack, le cycle de batterie de l'Xtender sera imposé aux VarioTrack du système. Cette fonction peut être désactivée par le paramètre {10037}. Si aucun Xtender n'est connecté avec le VarioTrack, celui-ci utilise sa propre consigne.

8.1 CONFIGURATION DE L'APPAREIL PAR SELECTEUR INTERNE ("DIP SWITCH")

Le commutateur n°1 (premier à gauche) permet d'activer la prise en compte du paramétrage fixé par la série de commutateur. Cette activation ne sera pas prise en compte si le paramètre {10054} l'interdit. Lorsque le paramétrage par les commutateurs n'est pas activé, les paramètres par défaut (voir liste chap.15) sont appliqués. Ces paramètres peuvent être modifiés avec la RCC-02/-03.



Si les paramètres par défaut (paramètres d'usine) sont modifiés, la nouvelle valeur doit être consignée dans le tableau des paramètres au chap.15 en fin de ce manuel et celui-ci doit rester sur le site d'installation, à disposition du personnel de maintenance.

Lorsque le VarioTrack est relié à d'autres VarioTrack par le bus de communication, le réglage de ce commutateur DIP-Switch doit être semblable sur tous les VarioTrack interconnectés. Le cycle de charge sera automatiquement synchronisé et équivalent sur tous les appareils.

Lorsque le VarioTrack est relié à un/des onduleurs de la famille Xtender, le cycle de batterie sera automatiquement synchronisé avec le cycle et les valeurs choisies dans l'Xtender. Cette synchronisation peut être désactivée par le paramètre {10037}.

Pos. n°1	Fonction
OFF	Pas de prise en compte des commutateurs à glissière. Les paramètres par défaut ou ceux réglés par la commande à distance RCC-02/03 sont pris en compte.
ON	Prise en compte de la série commutateur glissières ou synchronisation par l'Xtender si activée {10037} et permise {10054}

Commutateurs à glissières n° 2, 3 et 4 permettent de modifier le cycle de batterie, selon le tableau ci-dessous, pour l'adapter aux différents types de batteries au plomb les plus courants. Les valeurs sont indiquées pour un système 48V et doivent être divisées par 2 ou 4 dans les applications 24V, respectivement 12V.

Pos n°			Type de batterie	Tension de Maintien	Tension/Durée d'absorption	Egalisation (30min)
2	3	4				
OFF	OFF	OFF	ouverte	54.4V	57.6V / 2h	Non
ON	OFF	OFF	Scellée abs. courte	54.4V	57.6V / 1h	Non
OFF	ON	OFF	GEL	55.2V	56.8 / 2h	Non
ON	ON	OFF	AGM	53.6V	57.2V / 2h	Non
OFF	OFF	ON	Scellée sans abs.	54.4V	Non	Non
ON	OFF	ON	Ouverte + égalisation	54.4V	57.6V / 2h	63.2 V - 1/ 20 jours + manuel
OFF	ON	ON	Ouverte + égalisation.	54.4V	57.6V / 2h	63.2 V + manuel
ON	ON	ON	Ouverte - tension réduite	53.6V	57.2V /2h	63.2 V - 1/ 20 jours + manuel

Les commutateurs à glissière (DIP Switch): **n°5 et 6** n'ont pas de fonctionnalité dédiée (réserve).

Les commutateurs à glissière (DIP Switch): **n°7 et 8** permettent de définir la tension de batterie.

Le mode automatique effectue une mesure de la batterie au branchement de l'appareil et déterminera la tension nominale du système:

Cette détection automatique s'avère correcte dans la plupart des cas. Cependant, le

- Si $V_{batt} < 17V$ → système 12V
- Si $17V < V_{batt} < 34V$ → système 24V
- Si $34V < V_{batt}$ → système 48V

Pos. n° 7	Pos. n° 8	Tension de batterie
OFF	OFF	Sélection automatique
OFF	ON	12V
ON	OFF	24V
ON	ON	48V

raccordement d'une batterie très déchargée peut induire une erreur de sélection de tension automatique. Par exemple le raccordement d'une batterie 24V fortement déchargée (16V) induira une sélection de tension automatique à 12V, interdisant ainsi toute recharge de la batterie. C'est pourquoi, fixer manuellement la tension système, soit avec les boutons-glissières (selon le tableau ci-dessus) soit avec la commande à distance RCC, peut s'avérer judicieux.

Les réglages définis par les positions des commutateurs à glissière peuvent être bloqués (inopérants) par le paramètre {10054} via la commande à distance RCC-02/03. Le fonctionnement du VarioTrack sera alors défini uniquement par les valeurs des paramètres établis par défaut ou réglés par la commande à distance RCC.

i

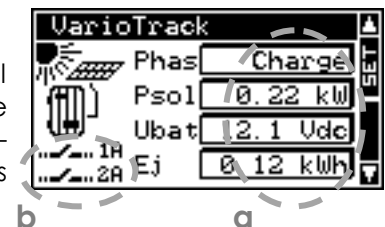
Lors de l'usage de plusieurs VarioTrack interconnectés (communication) raccordés sur une même batterie, il peut être parfaitement normal d'observer des disparités de production (puissance), notamment dans les cas suivant:

- Les appareils sont en phase de réglage de tension (absorption, égalisation, maintien) auquel cas la répartition de courant peut-être très inégale. Cette situation est normale et sans incidence sur l'efficacité du système.
- Les appareils sont en charge de masse, auquel cas cette différence provient d'une différence de taille, d'orientation, de propreté, d'ombrage ou toute autre situation affectant la capacité de production du générateur solaire lui-même. Cette situation peut requérir un contrôle du générateur pour clarifier/remédier au défaut éventuel.

8.2 VISUALISATION DE L'APPAREIL AVEC LA COMMANDE A DISTANCE RCC-02/-03

8.2.1 Visualisation d'un système simple unité

L'écran de visualisation du VarioTrack permet l'affichage en temps réel de 6 valeurs. Quatre valeurs (a) peuvent être choisies parmi de nombreuses valeurs mesurées ou calculées listées dans le tableau ci-dessous et deux montrent le statut des relais auxiliaires (b) (ces champs sont visibles même en absence d'un ARM-02).



8.2.1.1 Choix des valeurs à afficher

La touche SET permet d'entrer dans le premier champ qui apparaîtra alors en vidéo inverse.

La modification du contenu du champ se fait par la touche SET puis, par les flèches, les diverses grandeurs affichable pourront être consultées et éventuellement choisies comme grandeur à afficher de manière permanente dans le champ concerné en validant par la touche SET.

Si l'on ne souhaite pas choisir une autre grandeur que celle initialement affichée dans le champ la touche ESC validera le choix initial.

Les 4 champs peuvent être parcourus et modifiés successivement et en tout temps de manière à obtenir l'affichage des valeurs de 4 informations choisies parmi le tableau ci-accoté.


N° info.	Libellé	Unité	Description
11000	Ubat	Vdc	Tension de batterie
11001	Ibat	Adc	Courant de batterie
11002*	Upv	Vdc	Tension de panneaux solaires
11004	Psol	kW	Puissance solaire
11005	Tbat	°C	Température de batterie
11006	Cj	Ah	Production en Ah du jour en cours
11007	Ej	kWh	Production en kWh du jour en cours
11008	kWhR	kWh	Energie produite réinitialisable
11010	Cj-1	Ah	Production Ah du jour précédent
11011	Ej-1	kWh	Production kWh du jour précédent
11015*	Type	Texte	Modèle de VarioTrack (VT-80, VT-65)
11016*	Mode	Texte	Mode de fonctionnement (Nuit, Démarre, ---, Chargeur, ---, Sécurité, Eteint, ---, Charge , Charge V, Charge I, Charge T)
11017*	PVmx	Vdc	Tension PV max du jour en cours
11018	Ibmx	Adc	Courant de batterie max du jour en cours
11019	PVxP	kW	Puissance PV max du jour en cours
11020	Bmax	Vdc	Tension de batterie max du jour en cours
11021	Bmin	Vdc	Tension de batterie min du jour en cours
11025*	Sj	h	Durée d'ensoleillement du jour en cours
11026*	Sj-1	h	Durée d'ensoleillement du jour précédent
11034*	Error	Texte	Type d'erreur (Aucune, SurTensB, Terre, Batterie, SurTemp, SurTenB, SurTenPV, Autres, ---, ---, ---, ---)
11037	Egln	jours	Nombre de jours avant la prochaine égalisation
11038	Phase	Texte	Phase de cycle de batterie (Charge, Absorpt., Egalise, Maintien, ---, ---, Maint.R., Abs.Per., ---, ---, ---, ---)
11066	Sync	Texte	Etat de synchronisation (---, ---, ---, ---, XTslave, VTslave, ---, ---, VTmaster, Autonome, VSslave, VSmaster)
11069	Etat VS	Texte	Etat du VarioTrack (Off, On)

*Ces valeurs ne peuvent pas être affichées en mode multi unités. Elles pourront être observées en visualisant les VarioTrack individuellement.

8.2.1.2 Affichage de la source de déclenchement des relais auxiliaires

Pour voir la source de déclenchement des deux relais auxiliaires, presser la touche " SET " et utiliser les flèches up/down pour descendre vers les champs des deux relais (b). Sélectionner l'un des deux relais et presser SET pour voir les indications de la dernière activation du relais (si activé) ou désactivation (si désactivé).

Pour sortir du champ sélectionné, presser ESC

	Ces informations de déclenchement restent présentes même si le module relais (ARM-02 voir chap. 9.3) n'est pas connecté.
---	--

8.2.2 Visualisation du mode de fonctionnement de l'appareil (N° d'info 11016)

Nuit: La tension du générateur solaire (ou l'intensité lumineuse) est insuffisante pour démarrer l'appareil. Si cette indication est présente durant la journée, ceci indique un défaut du générateur (câblage).

Démarrage: Un intervalle de temps minimum de 1 minute est prévu entre chaque redémarrage du VarioTrack. L'appareil va démarrer dans moins de 1 minute si les conditions d'ensoleillement sont suffisantes.

Charge: Le chargeur fonctionne normalement au point optimum de puissance du générateur solaire

Charge U: Le VarioTrack charge en régulant la tension de la batterie (absorption, Floating). Dans cette situation, il est normal d'observer un courant inférieur au maximum possible.

Charge I: L'appareil a atteint la limite fixée par le paramètre {10002} "courant de charge des batteries". Dans cette situation le générateur PV peut voir sa puissance limitée ce paramètre.

Charge T: La température maximum de fonctionnement du VarioTrack est atteinte et sa puissance est limitée par la température. Cette situation n'est pas problématique mais indique que les performances du système pourraient être améliorées par une diminution de la température ambiante ou, pour le VT65, par l'ajout du module de ventilation ECF-01 (voir p. 45)

Sécurité: L'appareil est arrêté suite à une faute normalement signalée par un message sur la RCC ou par l'indicateur "error"(3) de l'appareil.

Eteint: L'appareil est arrêté manuellement par l'opérateur ou par une commande à distance.

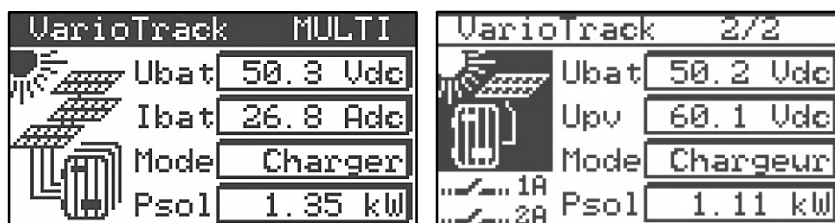
8.2.3 Visualisation des erreurs (N° d'info 11034)

Lorsqu'une erreur de sécurité est signalée, l'appareil s'arrête. Un texte raccourci, limité à 8 caractères, apparaît pour les erreurs suivantes:

Libellé	Description
Aucune	Il n'y a pas d'erreur, l'appareil est fonctionnel.
Terre	Une erreur de mise à terre est détectée selon le mode choisi chap. 4.6.1
SurTemp	Une température interne élevée entraîne l'arrêt de l'appareil (alarme 014).
SurTenB	Une tension de batterie supérieure à 68V a été détectée (alarme 20).
SurTensB	Une surtension rapide de batterie dépassant 68V a été détectée.
SurTenPV	Une tension PV supérieure à 75V dans un système 12V ou supérieure à 145V dans les autres systèmes est détectée (alarme 82).
Batterie	La batterie n'est pas raccordée au VarioTrack ou est en inversion de polarité ou la tension est inférieure à 7V (alarme 80).
Driv12V	Le pont ne peut plus être piloté car la tension PV est trop élevée (>75V). A noter que cette erreur n'apparaît que lorsque la tension de batterie est inférieure à 13V.

8.2.4 Visualisation d'un système multi-unités

Lorsque plusieurs VarioTrack sont raccordés sur la commande à distance RCC-02/-03, l'écran ci-contre apparaît, affichant les valeurs consolidées de tous les appareils raccordés. Les valeurs affichées pourront être choisies selon la même procédure telle que décrite au chap. 8.2.1.



Il est possible de consulter les unités individuellement les uns après les autres en utilisant les flèches haut/bas après la touche SET (2x), lorsque le curseur "vidéo inverse" pointe sur le champ "MULTI".

8.2.5 Visualisation des Messages et de l'historique des événements

Le système de message est le même que pour un onduleur Xtender et les messages d'alarme/informations sont stocké dans la même liste. Voir manuel d'utilisation de la RCC p. 30.

8.2.5.1 Liste des messages

Alarme (000): Tension de batterie faible. La batterie à une tension inférieure à 10/20/40V durant plus de 30 secondes. Le VarioTrack continue cependant de fonctionner jusqu'à une tension de batterie de 7V.

Message (012): Prise en charge du BTS (sonde de température). Ce signalement n'est donné que si la sonde est raccordée au VarioTrack alors qu'il est sous tension.

Arrêt (014): Sur-température EL. Le point le plus chaud à l'intérieur de l'appareil est passé au-dessus de 85°C. L'appareil cesse de fonctionner. Il redémarrera lorsque la température retrouvera une valeur normale.

Alarme (016): Erreur de ventilation détectée. Ce signalement n'est donné que si l'appareil est en fonctionnement lorsque l'unité de ventilation externe a été enlevée ou que la liaison a été interrompue pour une cause indéterminée.

Arrêt (020): Surtension de batterie. La tension de Batterie est supérieure à 17/34/68V. Le VarioTrack s'arrête. Il se remettra en fonction lorsque la tension sera redevenue normale.

Erreur (80): Pas de batterie (ou inversion de polarité). La tension de batterie mesurée est inférieure à 7V. Ceci peut être dû à l'absence de batterie, une batterie extrêmement déchargée ou une inversion de polarité de la batterie.

Alarme (81): Faute de mise à terre. La mise à terre de la batterie ne correspond pas (plus) au choix fait par le paramètre {10060} établissant le type de raccordement à la terre à contrôler.

Alarme (82): Surtension PV. Le générateur solaire présente une tension supérieure 145V lorsqu'il est raccordé à une batterie 24 ou 48V.



Attention: Dans système 12V, la tension max permise du générateur PV est de 75V. Si une tension supérieure est appliquée, le VarioTrack s'arrête.

Message (83): Pas de production solaire depuis 48h. Aucune tension PV n'a été détectée depuis 48H. Le générateur PV est vraisemblablement déconnecté. Vérifiez les dispositifs de protection (fusible ou disjoncteur) et/ou contrôlez le câblage.

Message (84): Egalisation effectuée. Signale la fin du cycle d'égalisation.

8.3 CONFIGURATION DU VARIOTRACK AVEC LA COMMANDE A DISTANCE RCC-02/03

De nombreux paramètres sont stockés dans la mémoire interne du VarioTrack. Si un paramètre est modifié par la commande à distance RCC-02/03 –ci-après nommé RCC-, il est envoyé au VarioTrack et stocké dans celui-ci de manière permanente.

Si la RCC est retirée du système, ce paramètre continue donc à être utilisé à cette nouvelle valeur par le VarioTrack. Si le VarioTrack est mis hors tension complètement puis rallumé, la nouvelle valeur est retrouvée dans la mémoire. Cela permet par exemple de préprogrammer un VarioTrack en atelier et ainsi de le fournir à un client déjà configuré pour son application spécifique.

Si les réglages définis par les commutateurs à glissière sont inopérants, soit si la Pos 1=off, ou si le paramètre désactivant les commutateurs à glissière {10054} = oui, le VarioTrack utilisera les valeurs stockées dans le VarioTrack. Les valeurs d'usine des paramètres de l'appareil sont équivalentes aux valeurs définies lorsque tous les commutateurs sont en position "OFF" soit adapté à une batterie ouverte, sans égalisation, avec une tension d'absorption de 14,4/28,8/57,6V pendant 2h et une tension de maintien de 13,6/27,2/54,4V.

Les valeurs des paramètres peuvent être modifiées par la RCC et seront stockées et appliquées par le VarioTrack.



Quand le paramètre {10054} est ajusté à "oui", les commutateurs à glissière seront désactivés même si la commande à distance et le module de communication sont retirés après que le paramétrage soit fait. Ceci permet d'établir le fonctionnement de l'installation et d'empêcher des modifications avec les commutateurs à glissière.



Lorsque la RCC est connectée par le bus de communication au VarioTrack, il est possible que les versions logicielles ne soient pas compatibles, raison pour laquelle il est fortement recommandé de procéder à une mise à niveau micro-logicielle afin de garantir toutes les fonctionnalités du système. Cette procédure nécessite d'avoir à disposition, lors de la mise en service, la version micro-logicielle téléchargeable sur le site www.studer-innotec.com, enregistrée sur une carte SD. L'installation se fera en suivant la procédure décrite dans le manuel de la commande à distance RCC

8.3.1 L'horloge temps réel

Le VarioTrack dispose d'une horloge temps réel permettant notamment d'avoir la date et l'heure correcte sur les enregistrements de la RCC. Cette horloge doit être réglée via l'utilisation de la commande à distance RCC-02/-03. Ce réglage sera sauvegardé même lorsque l'appareil est déconnecté de ses sources de tension (batterie ou PV) grâce à une pile interne.

8.4 DESCRIPTION DES PARAMETRES DU VARIOTRACK

Les paramètres du VarioTrack peuvent être modifiés dans le menu "Paramètres du VarioTrack" de la commande à distance RCC.

Ce menu permet d'accéder aux 3 sous-menus suivants:

PARAMETRES DE BASE: dans lequel on trouve les paramètres les plus courants à régler lors de la mise en service.

GESTION ET CYCLE DE BATTERIE: dans lequel on pourra ajuster tous les paramètres définissant en détail le cycle de batterie dans toutes ses phases.

SYSTÈME: rassemblant quelques paramètres ne concernant pas directement le cycle de batterie, telle les sauvegardes et restauration de système, les mise à zéro (reset), le paramétrage des surveillances etc.

8.4.1 Convention

Les fonctions et valeurs des paramètres cités dans le manuel sont décrites dans le présent chapitre. Chaque paramètre est défini par une description courte, un n° {xxxxx} suivi de sa valeur et unité par défaut (xxxxx). Le type de paramètre (menu, signal) remplace la valeur entre parenthèse lorsque celle-ci n'existe pas. Les menus de la RCC sont également déterminés par un intitulé et un n°{xxxxx} que l'on retrouvera comme pour le n° de paramètre en haut à droite de l'écran de la commande à distance RCC.

8.4.2 Niveau d'accès des paramètres

Tous les paramètres décrits ci-après sont accessibles via 2 niveaux d'accès distincts. En configuration usine, seuls quelques-uns sont accessibles via le menu "paramètres de base".

Pour accéder à tous les autres menus et paramètres, la RCC devra être configurée au niveau "Expert" en suivant la procédure donnée dans le manuel de la RCC au chapitre "NIVEAU UTILISATEUR" (p. 22)

Chaque paramètre peut être placé à un niveau différent, par exemple passer du niveau "Expert" au niveau "basique". Dans ce cas, le paramètre sera accessible également lorsque la RCC sera rétablie en mode basique. Pour plus d'information à ce sujet, veuillez consulter le chapitre "INSTALLATEUR, NIVEAU D'UTILISATION ET ACCESSIBILITE" p. 39 du manuel RCC.

8.4.3 Organisation du menu de configuration du VarioTrack

Niveau	No réf.	Paramètre
Basic	10000	PARAMETRES DE BASE
Expert	10054	Bloquer la programmation par commutateurs (dipswitch)
Basic	10001	Tension du système
Basic	10037	Synchronisation cycle de batterie avec Xtender
Basic	10005	Tension de maintien
Basic	10009	Tension d'absorption
Basic	10017	Egalisation autorisée
Basic	10021	Tension d'égalisation
Basic	10056	Restaurer les paramètres par défaut
Inst.	10057	Restaurer les paramètres d'usine
Expert	10003	GESTION ET CYCLE DE BATTERIE
Basic	10037	Synchronisation cycle de batterie avec Xtender
Expert	10002	Courant de charge des batteries

Niveau	No réf.	Paramètre
Expert	10036	Coefficient de compensation de température
Expert	10004	Phase de maintien (floating)
Basic	10005	Tension de maintien
Expert	10006	Force le passage en phase de maintien
Expert	10007	Phase d'absorption
Expert	10008	Absorption autorisée
Basic	10009	Tension d'absorption
Expert	10010	Force le passage en phase d'absorption
Expert	10011	Durée d'absorption
Expert	10012	Fin d'absorption déclenchée par le courant
Expert	10013	Courant de fin d'absorption
Expert	10016	Phase d'égalisation
Basic	10017	Egalisation autorisée
Expert	10018	Forcer une égalisation
Basic	10021	Tension d'égalisation
Expert	10020	Courant d'égalisation
Expert	10022	Durée d'égalisation
Expert	10052	Egalisation à intervalle fixe
Expert	10025	Jours entre les égalisations
Expert	10026	Fin d'égalisation déclenchée par courant
Expert	10027	Courant de fin d'égalisation
Expert	10019	Egalisation avant phase d'absorption
Expert	10028	Nouveau cycle
Expert	10029	Forcer un nouveau cycle
Expert	10030	Tension 1 pour nouveau cycle
Expert	10031	Durée en sous-tension 1 pour nouveau cycle
Expert	10032	Tension 2 pour nouveau cycle
Expert	10033	Durée en sous-tension 2 pour nouveau cycle
Expert	10034	Cyclage maximal restreint
Expert	10035	Durée minimale entre les cycles
Expert	10038	SYSTEME
Expert	10054	Bloquer la programmation par commutateurs (dipswitch)
Expert	10060	Contrôle mise à terre
Inst.	10087	Désactivation du bouton du display
Expert	10200	Reset de l'info utilisateur énergie PV produite
Expert.	10043	Reset les compteurs de production solaire
Expert	10044	Reset les min-max du jour en cours
Basic	10056	Restaurer les paramètres par défaut
Inst.	10057	Restaurer les paramètres d'usine
Inst.	10058	Sauvegarde en flash des paramètres
Expert	10039	ON des VarioTrack
Expert	10040	OFF des VarioTrack
Expert	10051	Reset des VarioTrack

8.4.3.1 Paramètres des relais auxiliaires

Une liste complète des paramètres auxiliaires se trouve à la fin de ce manuel à la page 51.

8.4.4 Paramètres de base {10000}(menu)

8.4.4.1 Tension du système {10001} (Automatique)

Le VarioTrack dispose d'un mode de reconnaissance automatique de la batterie. A la mise sous tension (coté batterie), il mesure la tension présente et détecte s'il s'agit d'une batterie 12V, 24V ou 48V.

Il est possible de forcer le VarioTrack à fonctionner avec une tension donnée grâce au paramètre {10001}. Lorsque la tension de la batterie est clairement connue, il peut s'avérer judicieux de déterminer la tension de batterie de manière fixe (12V, 24V ou 48V). Ceci peut éviter une éventuelle confusion lors du raccordement d'une batterie extrêmement déchargée et peut permettre la récupération éventuelle d'une telle batterie.

8.4.4.2 Synchronisation cycle de batterie avec Xtender {10037}(oui)

Lorsqu'un onduleur Studer de la gamme Xtender est utilisé dans le système, il peut donner au VarioTrack sa consigne de charge de batterie pour qu'ils fonctionnent ensemble de manière optimale.

La synchronisation permet un fonctionnement cohérent des multiples acteurs participant à la charge de la batterie et évite notamment de multiples égalisations successives déclenchées par chaque chargeur.

8.4.4.3 Tension de maintien (floating) {10005} (13,6V/27,2V/54,4V)

Définit la tension qui sera appliquée lorsque la batterie est entièrement chargée. Cette tension empêche l'autodécharge et maintient la batterie à son niveau de charge optimal.

8.4.4.4 Tension d'absorption {10009} (14,4V/28,8V/57,6V)

Définit la tension de la batterie de la phase d'absorption. Voir chap. 7.2

8.4.4.5 Egalisation autorisée {10017}(non)

Détermine si la phase d'égalisation (déclenchée manuellement ou automatiquement) est permise ou non.

8.4.4.6 Tension d'égalisation {10021} (15,6V/31,2V/62,4V)

Définit la tension de la batterie durant la phase d'égalisation.

8.4.4.7 Restaurer les paramètres par défaut {10056} (signal)

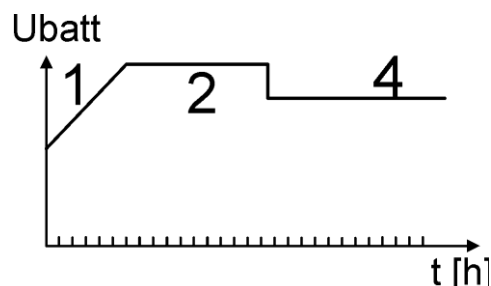
L'envoi de ce signal restaurera les valeurs des paramètres d'origine du VarioTrack.



Si l'installateur a effectué des réglages lors de la mise en service de l'installation, cette fonction rétablit non pas les réglages d'usine mais ceux effectués par l'installateur.


8.4.5 Gestion et cycle de batterie {10003} (menu)

Le Chargeur de batterie du VarioTrack est conçu de façon à garantir une charge de la batterie aussi complète que possible. Le processus de charge décrit en détail au chap. 7.2, est géré en 4 phases successives, dont seules 3 sont activées par défaut. Le VarioTrack n'effectuera donc que les phases 1 (bulk), 2 (absorption) et 4 (maintien) selon un profil de charge tel que dans la figure ci-contre représentant le cycle de base. Celui-ci se déroule de manière automatique.





La courbe de charge ainsi établie dépend de toute une série de paramètres qui pourront être librement modifiés afin d'obtenir un profil de charge remplissant au mieux les exigences fixées par le fabricant ou l'exploitant.

Si le capteur de température BTS-01 est utilisé, les seuils de réglage de tension de la batterie sont corrigés en temps réel en fonction de la température de la batterie. La valeur de cette compensation en mV/°C/cellule par rapport à une température de référence de 25°C est fixée par le paramètre {10036} qui est de -3mV/°C/cellule. Par exemple à 30°C pour une batterie 24V qui a donc 12 cellules de 2V: $(30-25)*12*(-3/1000)=-0.18V$, un floating réglé à 27.2V est donc compensé à 27.02V.

	Le paramétrage de la batterie se fait sous la responsabilité de l'opérateur. Un paramétrage incorrect et ne correspondant pas aux méthodes de charge de la batterie préconisée par son fabricant peut être dangereux et/ou diminuer considérablement la durée de vie de la batterie. Si les paramètres d'usine sont modifiés, les nouvelles valeurs doivent impérativement être consignées dans le tableau des paramètres à la fin de ce manuel.
---	--

8.4.5.1 Synchronisation cycle de batterie avec Xtender {10037} (oui)

Ce paramètre figure également dans le menu basique et est décrit au chap. 8.4.4.2 ci-dessus.

	Lorsque ce paramètre {10037} est activé, tous les paramètres permettant le réglage du cycle de batterie sont masqués et inaccessibles. Dans ce cas-là, seul le courant de charge de la batterie est réglable.
	Si un onduleur/chargeur de la famille Xtender est interconnecté (communication) avec le/les VarioTrack, le cycle de batterie de l'Xtender sera imposé aux VarioTrack du système. Cette fonction peut être désactivée par le paramètre {10037}. Si aucun Xtender n'est connecté avec le VarioTrack, celui-ci utilise sa propre consigne.

8.4.6 Phase de maintien (floating) {10004} (menu)

8.4.6.1 Tension de maintien {10005} (13,6V/27,2V/54,4V)

Définit la tension qui sera appliquée lorsque la batterie est entièrement chargée. Cette tension empêche l'autodécharge et maintient la batterie à son niveau de charge optimal.

8.4.6.2 Force le passage en phase de maintien {10006} (signal)

Ce paramètre peut être utilisé pour forcer un cycle de batterie en cours à se positionner sur les valeurs de fin de tension de maintien. Si le niveau de tension de batterie est plus haut, le chargeur sera momentanément coupé jusqu'à ce que la nouvelle tension cible soit atteinte.

8.4.7 Phase d'absorption {10007} (menu)

Durant cette phase, la batterie accumule les derniers pourcentages de l'énergie qu'elle stocke. Cette phase s'effectue avec une tension constante.

8.4.7.1 Absorption autorisée {10008} (oui)

Ce paramètre détermine si la phase d'absorption est effectuée ou non. Si cette phase est désactivée, le chargeur passe directement à la phase autorisée suivante (égalisation, mais le plus souvent phase de maintien).

8.4.7.2 Tension d'absorption {10009} (14.4V/28.8V/57.6V)

Définit la tension qui sera appliquée durant la phase d'absorption.

8.4.7.3 Force le passage en phase d'absorption {10010} (signal)

Ce signal permet de redémarrer une phase d'absorption lorsque l'on est en phase de maintien.

L'indicateur de charge (2) clignotera 2 x indiquant que la phase d'absorption est en cours.

8.4.7.4 Durée d'absorption {10011} (120min)

Utilisez ce paramètre pour ajuster la durée de l'absorption. La phase d'absorption débute une fois que la tension fixée {10009} est atteinte. Lorsque la durée est écoulée (voir chap. 7.2.2), le chargeur passe automatiquement à la phase autorisée suivante.

8.4.7.5 Fin d'absorption déclenchée par le courant {10012} (non)

La phase d'absorption peut être interrompue si le courant de charge de batterie passe au-dessous d'un certain seuil. Ceci peut être utilisé afin de limiter la durée avec une tension élevée et réduire ainsi la consommation d'eau.

8.4.7.6 Courant de fin d'absorption {10013} (10A)

Fixe le courant en dessous duquel la phase d'absorption sera considérée comme terminée. Lorsque le courant du chargeur passe au-dessous de cette valeur, la phase suivante (le plus souvent la phase de maintien) débute. Si la production du générateur PV n'est pas suffisante pour maintenir la tension, ce courant ne sera pas considéré et la phase d'absorption se poursuivra.



Durant la phase d'absorption, le courant de charge diminue progressivement de manière naturelle. Si la charge de masse a été effectuée avec un courant correct pour la batterie, il n'est pas nécessaire de respecter une durée fixe pour terminer la charge.

8.4.8 Phase d'égalisation {10016} (menu)

Certains types de batteries nécessitent une égalisation afin d'éviter la stratification de l'eau et de l'acide qu'elles contiennent. Utilisez les paramètres ci-après afin d'ajuster les conditions d'utilisation de cette phase de charge telle que décrite au chap. 7.2.4.



Lors d'une phase d'égalisation, il se produit un dégagement de gaz extrêmement détonnant (hydrogène/oxygène). Veillez à respecter les consignes du fabricant de votre batterie pour cette fonction. Dans tous les cas, veillez à une aération suffisante du local de batteries. L'égalisation a pour effet de diminuer le niveau de liquide des batteries. Contrôlez régulièrement le niveau de celles-ci.

8.4.8.1 Egalisation autorisée {10017} (non)

Détermine si la phase d'égalisation (déclenchée manuellement ou automatiquement) est permise ou non.

8.4.8.2 Forcer une égalisation {10018} (signal)

Utiliser ce paramètre pour initier manuellement le début d'une phase d'égalisation. Il n'est possible de forcer une phase d'égalisation que si celle-ci est autorisée par {10017}.



Une fois la phase d'égalisation amorcée, le fait d'interdire la phase ne stoppe pas l'égalisation. Pour stopper l'égalisation, forcer le maintien {10006}, forcer une absorption {10010} ou forcer un nouveau cycle {10029}. Il est également possible d'interrompre l'égalisation en cours par appuis sur le bouton "SET" plus de 2 secondes (procédure décrite au chap. 6.1).

8.4.8.3 Tension d'égalisation {10021} (15,6V/31,2V/62,4V)

Détermine la tension max durant la phase d'égalisation.



Cette tension sera corrigée du facteur de compensation de température {10036} si une mesure de température de la batterie (BTS-01 ou BSP) est installée dans le système.

8.4.8.4 Courant d'égalisation {10020}(80A)

La phase d'égalisation peut se faire avec un courant limité qui peut être ajusté avec ce paramètre. Dans tous les cas, le courant ne dépasse pas celui de la phase de charge de masse {10002}. En principe, l'usage d'un courant de charge limité est utilisé seulement si l'égalisation est déclenchée à la fin de l'absorption.

8.4.8.5 Durée d'égalisation {10022} (30min)

Détermine la durée de l'égalisation. La phase d'égalisation débute dès que la tension fixée {10021} est atteinte. Lorsque la durée est écoulée, le chargeur passe automatiquement à la phase autorisée suivante. Si la tension ne peut pas être maintenue (pas de soleil, nuages,...) le décomptage du temps est suspendu.

8.4.8.6 Egalisation à intervalle fixe {10052} (oui)

Si ce paramètre est activé (oui), le cycle de charge de batterie avec une phase d'égalisation active est initié avec l'intervalle fixé par le paramètre suivant {10025}.

8.4.8.7 Jours entre les égalisations {10025} (26jours)

Détermine le nombre de jours entre chaque égalisation. Ce compteur est remis à zéro en cas de déclenchement manuel de l'égalisation.



Dans le cas de charges avec cycles incomplets (par exemple lors de charge avec des générateurs solaires), cette fonction est également utile afin de limiter la fréquence des cycles d'égalisation.

8.4.8.8 Fin d'égalisation déclenchée par courant {10026} (non)

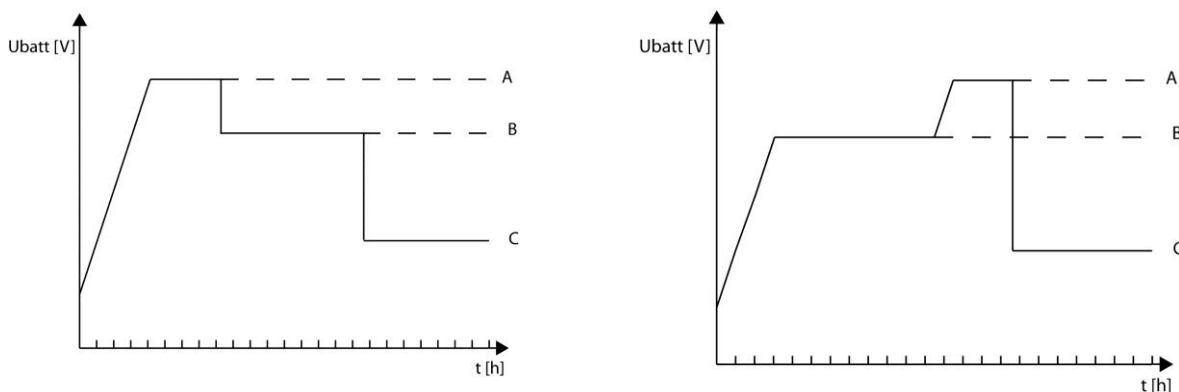
Durant la phase d'égalisation, le courant de charge diminue progressivement de manière naturelle. Si la charge de masse a été effectuée avec un courant correct pour la batterie, il n'est pas nécessaire de respecter une durée fixe pour terminer la charge. La phase d'égalisation peut être interrompue si le courant de charge de batterie passe au-dessous d'un certain seuil. Ceci peut être utilisé afin de limiter la durée d'égalisation et le phénomène d'électrolyse qui y est lié.

8.4.8.9 Courant de fin d'égalisation {10027} (10)

Détermine le courant en-dessous duquel la phase d'égalisation sera considérée comme terminée. Lorsque le courant du chargeur passe au-dessous de cette valeur, la phase suivante débute.

8.4.8.10 Egalisation avant phase d'absorption {10019} (oui)

Ce paramètre détermine, dans le cycle de charge, si l'égalisation aura lieu avant ou après la phase d'absorption. Par défaut, la phase d'égalisation est effectuée avant la phase d'absorption.



A= tension d'égalisation, B= tension d'absorption, C= tension de maintien

8.4.9 Nouveau cycle {10028} (menu)

En principe les batteries sont chargées la journée par le générateur PV, puis partiellement déchargées la nuit par l'utilisateur. Le jour suivant, un cycle de charge sera recommencé (bulk-absorption-floating). Les conditions pour recommencer un cycle complet sont que la batterie perde une partie de son énergie par les utilisateurs qui y sont raccordés. Ces conditions sont fixées par les paramètres {10030} à {10033}. Si ces conditions n'ont pas été atteintes, du fait que, par exemple, l'installation n'a pas de consommateurs, il ne sera pas nécessaire de refaire une phase d'absorption, ce qui consommerait un peu d'eau des batteries. Dans ce cas, le cycle sera maintenu en phase de floating.

8.4.9.1 Forcer un nouveau cycle {10029} (signal)

Ce signal permet de forcer manuellement un nouveau cycle complet de charge. Le VarioTrack passe immédiatement à la phase de charge de masse (Bulk).

8.4.9.2 Conditions pour un nouveau cycle

Un nouveau cycle de batterie sera déclenché si l'une ou l'autre des 2 conditions - définies par un temps durant lequel la tension de batterie est inférieure à un certain seuil - est remplie.

Ces 2 tensions associées à 2 durées sont paramétrables. D'une manière générale, on utilise une tension plus haute avec une durée plus longue et une tension plus basse avec une durée plus courte.

Tension 1 pour nouveau cycle {10030} (12.2V/24.4V/48.8V)

Durée en sous-tension 1 pour nouveau cycle {10031} (30min.)

Tension 2 pour nouveau cycle {10032} (11.8V/23.6V/47.2V)

Durée en sous-tension 2 pour nouveau cycle {10033} (2 min.)

8.4.9.3 Cyclage maximal restreint {10034} (oui)

La fréquence des cycles de charge peut être restreinte en déterminant un temps minimum entre chaque cycle par le paramètre {10035}.

8.4.9.4 Durée minimale entre les cycles {10035} (1h)

Définit l'intervalle (temps) minimum entre chaque cycle, lorsque que le paramètre {10034} active cette fonction.



Si la fonction {10034} est activée et que le paramètre de durée {10035} est réglé sur 24h, il n'y aura pas plus d'un cycle de charge par jour. Dans ce cas, si les conditions sont remplies pour un nouveau cycle, ce dernier n'aura pas lieu et le chargeur maintiendra la batterie à la tension de maintien (floating).

8.4.9.5 Coefficient de compensation de température {10036} (-3mV/°C/cell)

Si une sonde de température de batterie (BTS-01) est utilisée dans le système, les tensions de charge sont corrigées automatiquement selon la température des batteries. La compensation est donnée en millivolts par degré Celsius (°C) et par cellule de batterie. Par exemple à 30°C pour une batterie 24V qui a donc 12 cellules de 2V: $(30-25)*12*(-3/1000)=-0.18V$, un floating réglé à 27.2V est donc compensé à 27.02V.

8.4.9.6 Courant de charge des batteries {10002} (80A)*

Le VarioTrack essaie de maximiser le courant de charge dans les batteries jusqu'à concurrence de son courant nominal, il est néanmoins possible de limiter ce courant avec ce paramètre si les batteries sont de petite dimension. Le courant adapté à la batterie se trouve dans les données techniques de celle-ci. La valeur fixée par ce paramètre est utilisée durant toute la phase de charge de masse (bulk).

* note: Sur le modèle VT65, la valeur affichée par défaut reste 80A mais la valeur effective maximum sera de 65A.



Si vous ne disposez d'aucune indication pour le réglage du courant de charge, la valeur la plus fréquemment utilisée est d'un cinquième de la capacité. Ex. pour 500Ah: $500/5 = 100A$. Attention: si vos batteries sont en série, la capacité pour le calcul est uniquement celle d'une seule et non la somme. Si le banc de batterie est formé de plusieurs chaînes, la capacité pour le calcul est la somme des capacités d'une batterie de chaque chaîne.

8.4.10 Système {10038} (menu)

8.4.10.1 Bloquer la configuration par les commutateurs "DIP Switch" {10054} (non)

Permet d'invalider le mode de fonctionnement choisi par le sélecteur interne au VarioTrack.



Si le paramètre {10054} est réglé sur "oui", les commutateurs resteront inactivés même si la commande à distance est retirée après paramétrage. Cela permet de fixer le fonctionnement de l'installation et d'interdire toutes modifications ultérieures à l'aide des boutons.

8.4.10.2 Contrôle de mise à terre {10060} (no control)

Lorsque le pôle négatif de la batterie est mis à terre selon la recommandation chap. 4.6, cette liaison peut être contrôlée en permanence par l'appareil. Si cette liaison venait à disparaître, l'appareil sera immédiatement arrêté et le défaut affiché (voir chap. 6.4). Les différents types de liaison à la terre qui peuvent être contrôlés sont les suivants:

- Pas de contrôle (valeur par défaut)
- Pôle négatif de la batterie ou des modules PV mis à terre (à l'intérieur du VT, les pôles

négatifs de la batterie et des modules PV sont communs)

- Pôle positif de la batterie mis à terre
- Batterie et modules PV flottants (aucun pôle mis à terre) (Dans un système de batterie 12V, le contrôle flottant ne doit pas être activé.)

8.4.10.3 Reset de l'info utilisateur énergie PV produite {10200}

Ce paramètre vous permet de mettre à 0 le compteur d'énergie produit par le PV. Cela peut-être utile si vous désirez mesurer l'énergie produite durant un intervalle de temps.

8.4.10.4 Reset les compteurs de production solaire journaliers {10043} et

8.4.10.5 Reset les min-max journaliers {10044}

Ces paramètres vous permettent de remettre à zéro les différents compteurs journaliers associés. Cela peut être utile si vous désirez connaître ces valeurs de manière précise sur une durée déterminé.

8.4.10.6 Restaurer les paramètres par défaut {10056} (signal)

L'envoi de ce signal restaurera les valeurs des paramètres d'origine du VarioTrack.



Si l'installateur a effectué des réglages lors de la mise en service de l'installation, cette fonction rétablit non pas les réglages d'usine mais ceux effectués par l'installateur.

8.4.11 Contacts auxiliaires 1 {10088} et 2 {10142} (menu)

Le chargeur solaire VarioTrack peut être équipé de deux relais auxiliaires externes à un contact (inverseur) libre de potentiel, par l'ajout du module ARM-02 (voir chap. 9.3 – p. 45). Ces deux relais permettent de réaliser de multiples fonctions en utilisant un câblage adéquat ainsi qu'une programmation simple.

La programmation de chaque contact se fait de manière indépendante.

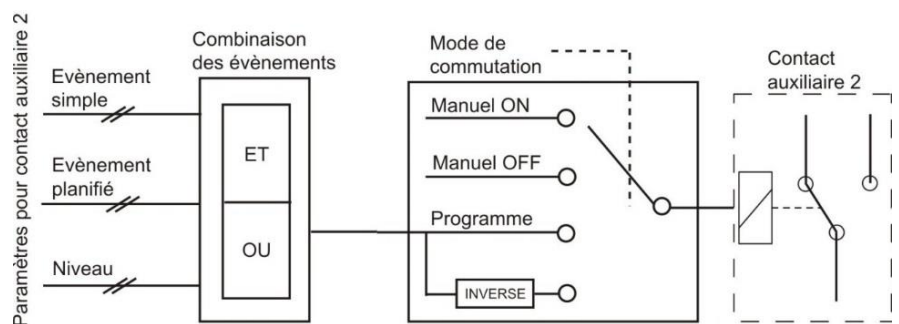
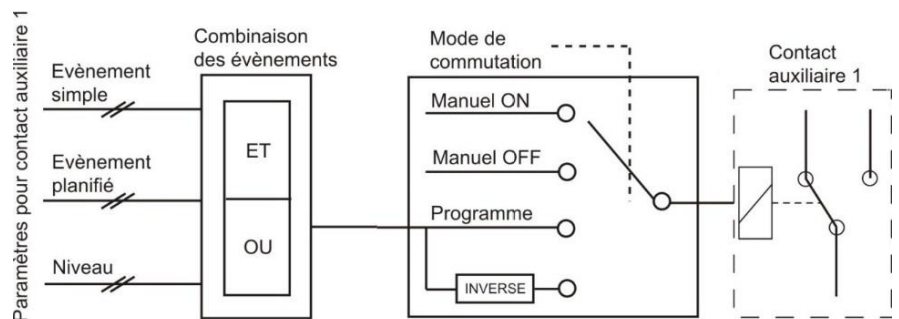
Les contacts auxiliaires s'activent et se désactivent avec un délai de 2 secondes pour éviter les sur-commutations.

Les contacts auxiliaires réagissent à divers types de signaux représentés graphiquement ci-dessous.

Les événements de base qui peuvent activer les contacts sont de type:

- Événement simple
- Événement planifié
- Niveau

Dans les définitions suivantes, chaque paramètre possède deux numéros de référence. La référence de gauche se rapporte au contact auxiliaire 1 et la référence de droite au contact auxiliaire 2 ({référence du contact auxiliaire 1} {référence du contact auxiliaire 2}).



8.4.12 Fonctions simples

8.4.12.1 Mode de commutation {10089} {10143} (Automatique)

Les contacts auxiliaires peuvent être pilotés de 4 manières différentes:

Manuel ON: dans ce mode, le contact est activé en permanence, quelles que soient les conditions extérieures ou la programmation

Manuel OFF: dans ce mode, le contact est désactivé en permanence, quelles que soient les conditions extérieures ou la programmation.

Automatique: dans ce mode, le contact auxiliaire est activé en fonction des conditions et des restrictions de la programmation de celui-ci.

Auto. inversé: dans ce mode, les conditions et les restrictions définissent la désactivation du relais.

8.4.12.2 Mise à zéro des programmations {10141} {10195} (signal)

Cette fonction sert à annuler toutes les programmations qui ont été faites sur le contact auxiliaire correspondant. Une fois cette opération effectuée, le contact auxiliaire n'est plus du tout activé.

Attention cette fonction ne peut pas être annulée.



Utilisez cette fonction avant de programmer une fonction pour un contact auxiliaire. De cette manière, vous êtes sûr que vous commencez avec aucune fonction qui activera le contact de manière involontaire.

8.4.12.3 Mode de combinaison des événements {10090} {10144} (OU)

Ce paramètre définit comment sont combinés les divers événements destinés à activer le contact auxiliaire. Soit un seul événement suffit à activer le contact (fonction OU), soit il faut avoir tous les événements actifs pour que le contact soit activé (fonction ET).

8.4.12.4 Contacts activés en mode nuit {10092} {10146} (menu)

Les contacts auxiliaires peuvent être activés en fonction du mode Nuit. Une fois que le mode Nuit est actif et que le délai d'activation est passé, les contacts auxiliaires s'activent pour une durée déterminée. Si la durée d'activation est à 0 alors le contact reste enclenché en permanence jusqu'à la sortie du mode nuit.

- Activé en mode nuit {10093} {10147} (non)
- Délai d'activation après le passage en mode nuit {10094} {10148} (1 min)
- Durée d'activation du relais auxiliaire en mode nuit {10095} {10149} (1 min)

8.4.12.5 Contacts activés sur un événement {10096} {10150} (menu)

Les contacts auxiliaires peuvent être activés sur des états ou sur des événements survenant dans l'installation. Chaque événement peut être combiné avec un autre pour établir des fonctions complexes.

8.4.12.5.1 VarioTrack ON {10198} {10199} (non)

Le contact est activé si le VarioTrack est ON.

8.4.12.5.2 VarioTrack OFF {10091} {10145} (non)

Le contact est activé si le VarioTrack est OFF.

8.4.12.5.3 Sous-tension de batterie {10097} {10151} (non)

Active le contact en cas de sous-tension de batterie.

8.4.12.5.4 Surtension de batterie {10098} {10152} (non)

Active le contact en cas de surtension de batterie.

8.4.12.5.5 Défaut de terre {10099} {10153} (non)

Active le contact en cas de défaut de terre.

8.4.12.5.6 Erreur PV (48h sans charge) {10100} {10154} (non)

Active le contact dans le cas où il n'y aura pas eu de charge depuis 48 heures.

8.4.12.5.7 Sur-température {10102} {10156} (non)

Active le contact en cas de sur-température de l'appareil.

8.4.12.5.8 Charge de batterie en phase de charge de masse (Bulk) {10104} {10158} (non)

Active le contact auxiliaire si la batterie est en phase de charge de masse.

8.4.12.5.9 Charge de batterie en phase d'absorption {10105} {10159} (non)

Active le contact auxiliaire si la batterie est en phase d'absorption.

8.4.12.5.10 Charge de batterie en phase d'égalisation {10106} {10160} (non)

Active le contact auxiliaire si la batterie est en phase d'égalisation.

8.4.12.5.11 Charge de batterie en phase de maintien (Floating) {10107} {10161} (non)

Active le contact auxiliaire si la batterie est en phase de maintien.

8.4.12.5.12 Charge de batterie en phase de maintien réduit {10108} {10162} (non)

8.4.12.5.13 Charge de batterie en phase d'absorption périodique {10109} {10163} (non)

Vous pouvez également activer les contacts auxiliaires sur les phases de maintien réduit et d'absorption périodique. Seulement en présence d'un Xtender et synchronisés sur le cycle de batterie.

8.4.12.6 Contacts activés sur une tension de batterie {10110} {10164} (menu)

Ces paramètres permettent d'activer les contacts auxiliaires si la tension de batterie passe au-dessous d'une tension choisie et cela pendant une durée également paramétrable. Trois tensions liées à trois durées sont paramétrables pour activer le contact auxiliaire.

Le contact auxiliaire ne sera désactivé qu'après que la batterie soit repassée au-dessus d'une tension et également après une durée, toutes deux indépendantes des paramètres d'activation.

Cette tension et cette durée sont également programmables.

- Tension 1 active {10111} {10165} (non)
- Tension 1 {10112} {10166} (11.7V/23.4V/46.8V)
- Durée 1 {10113} {10167} (1min)

- Tension 2 active {10114} {10168} (non)
- Tension 2 {10115} {10169} (11.9V/23.8V/47.6V)
- Durée 2 {10116} {10170} (10min)

- Tension 3 active {10117} {10171} (non)
- Tension 3 {10118} {10172} (12.1V/24.2V/48.4V)
- Durée 3 {10119} {10173} (60min)

- Tension de désactivation du contact auxiliaire {10120} {10174} (13.5V/27V/54V)
- Durée sur tension de batterie pour désactivation {10121} {10175} (60min)
- Désactiver si la batterie est en phase de maintien (Floating) {10122} {10176} (non)

8.4.12.6.1 Désactiver si la batterie est en phase de maintien (Floating) {10122} {10176} (non)

Si vous activez un des contacts auxiliaires en fonction de la tension de la batterie, vous pouvez forcer la désactivation si la batterie passe en phase de maintien. De cette manière, même si la tension de désactivation n'est pas atteinte ou si la durée sur la tension de désactivation n'est pas écoulée, le contact auxiliaire sera relâché.

8.4.12.7 Contacts activés en fonction de la température de batterie {10123} {10177} (menu)

Vous pouvez activer un contact auxiliaire sur la base de la température de la batterie. Cette fonction est disponible avec la sonde de température BTS-01 ou avec le moniteur de batterie BSP. Deux seuils distincts permettent un enclenchement et un déclenchement du contact à des températures différentes.

- Contact actif avec la température de batterie {10124} {10178} (non)
- Température d'activation du contact auxiliaire {10125} {10179} (3°C)
- Température de désactivation du contact auxiliaire {10126} {10180} (5°C)

8.4.12.8 Contacts activés sur le niveau de batterie(SOC) {10128} {10182} (menu) (fonction active uniquement avec un BSP)

Vous pouvez activer les contacts auxiliaires en fonction de l'état de charge de la batterie. Si l'état de charge de la batterie passe au-dessous du seuil choisi le contact sera activé. Une durée peut être associée au seuil ce qui impose que la batterie doit être sous ce seuil pendant la durée choisie avant que le contact ne soit activé.

Le contact est désactivé lorsque le niveau de la batterie repasse au-dessus d'un seuil spécifique qui peut également être associé à une durée.

Le contact peut également être désactivé lorsque la batterie atteint la phase de maintien (Floating).

- Contact activé sur l'état de charge de batterie SOC 1 {10129} {10183} (non)
- Contact activé en dessous de SOC 1 {10130} {10184} (50%)
- Durée 1 {10131} {10185} (12h)

- Contact activé sur l'état de charge de batterie SOC 2 {10132} {10186} (non)
- Contact activé en dessous de SOC 2 {10133} {10187} (30%)
- Durée 2 {10134} {10188} (0.25h)



- Contact activé sur l'état de charge de batterie SOC 3 {10135} {10189} (non)
- Contact activé en dessous de SOC 3 {10136} {10190} (90%)
- Durée 3 {10137} {10191} (0.25h)

- Contact désactivé en dessus de SOC {10138} {10192} (90%)
- Durée pour désactivation {10139} {10193} (0.25h)
- Désactiver si la batterie est en phase de maintien (Floating) {10140} {10194} (non)

9 ACCESSOIRES

9.1 COMMANDE A DISTANCE ET MODULE DE PROGRAMMATION RCC-02/-03

Cet accessoire est un complément important du VarioTrack. Il peut être raccordé via un des deux connecteurs de communication "Com. Bus" (7) Figure - p. 12, au moyen du câble fourni avec la commande à distance.

	<p>Lorsque la RCC est connectée par le bus de communication à un autre appareil compatible (Xtender, VarioString, BSP, Xcom ou autre) il est possible que les versions logicielles ne soient pas compatibles, raison pour laquelle il est fortement recommandé de procéder à une mise à niveau micro-logicielle afin de garantir toutes les fonctionnalités du système. Cette procédure nécessite d'avoir à disposition lors de la mise en service, la version micro-logicielle téléchargeable sur le site www.studer-innotec.com, enregistrée sur une carte SD. L'installation se fera en suivant la procédure décrite dans le manuel de la commande à distance RCC.</p>
	<p>Ces connecteurs ne doivent être utilisés que pour le raccordement d'un accessoire compatible de la famille Xtender, à l'exclusion de tout autre raccordement tel que LAN, Ethernet, ISDN etc.</p>

La commande à distance RCC-02/-03 est compatible avec les appareils suivants:

- Régulateur de charge solaire MPPT **VarioTrack**
- Régulateur de charge solaire MPPT **VarioString**
- Onduleur/chargeur de la famille **Xtender**

Lorsqu'il est raccordé au moins à l'un de ces 2 appareils il permet également d'interagir avec les autres périphériques d'un système Xtender soit:

- Système de mesure de batterie **BSP-500/BSP-1200**
- Interface de communication RS 232 **Xcom-232i**
- Set de communication par Internet : **Xcom-LAN, Xcom-GSM**

Il permet notamment les fonctionnalités suivantes pour tous les appareils raccordés et compatibles:

- Réglage des divers paramètres de fonctionnement des appareils raccordés.
- Affichage du synoptique de fonctionnement de chaque appareil.
- Affichage de plusieurs grandeurs de fonctionnement mesurées ou calculées (Courant/Tension /Puissance etc.) pour chaque appareil.
- Mise à jour des logiciels ou implémentation de logiciel sur mesure.
- Sauvegarde/restauration des paramètres (configuration) du système
- Chargement de fichier de paramètres (configuration).
- Stockage de l'historique des messages d'erreur de chaque appareil.
- Enregistrement des données du/des VarioTrack et des autres informations vitales de votre système (voir chapitre "Enregistreur de donnée" p. 23 du manuel RCC).

RCC-02



RCC-03




Les fonctionnalités des unités RCC-02 et RCC-03 sont équivalentes. Elles ne diffèrent que par leur aspect extérieur. La RCC-02 est adaptée au montage mural, tandis que la RCC-03 est adaptée au montage en tableau.


Le modèle RCC-03 doit être retiré du tableau pour accéder au connecteur de la carte SD (lors d'une mise à jour par exemple).

N° de commande/dimension H x L x l [mm]:

RCC-02 / 170 x 168 x 43.5 RCC-03 / 130 x 120 x 42.2

	Les deux modèles de commande à distance sont livrés avec un câble de 2 m. Des câbles de longueur spécifiques (5m, 20m et 50m) peuvent être commandés. Référence d'article: CAB-RJ45-8-xx. La longueur en mètre est spécifiée en xx.
---	---

Il est possible de chaîner 2 RCC ou Xcom au maximum sur un seul VarioTrack. Il est cependant possible d'en chaîner jusqu'à 3 s'ils sont sur un système avec plusieurs VarioTrack ou Xtender.

	Le commutateur de terminaison du bus de communication "Com. Bus" (8) reste en position T (terminé) sauf si les <u>deux</u> connecteurs (7) sont occupés. Dans ce cas, et dans ce cas seulement, il sera mis en position O ouvert (glissé en direction du sélecteur "DIP Switch) (9).
---	--

9.2 SONDE DE TEMPERATURE BTS-01

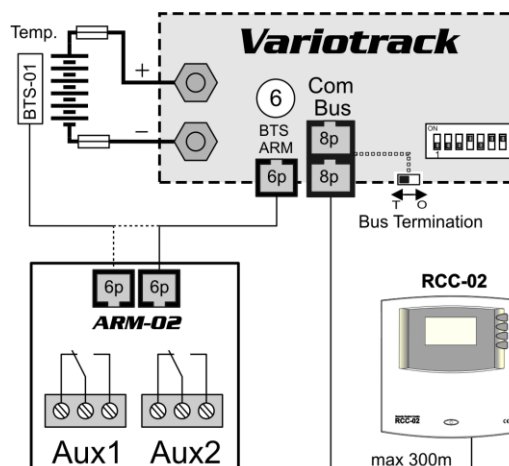
Les tensions d'exploitation pour les batteries au plomb varient en fonction de la température. Une sonde de température est fournie en option afin de corriger la tension de batterie et garantir une charge optimale quelle que soit la température de la batterie. Le facteur de compensation de la température donné par la sonde est fixé par le paramètre {10036}.

Une seule sonde raccordée sur un des appareils est suffisante dans un système comprenant plusieurs VarioTrack raccordés sur une même batterie (système multi). Référence de commande de la sonde de température (y inclus 5m de câble) : BTS-01. Dimension: H x L x l / / 58 x 51.5 x 22mm.



9.2.1 Le branchement de la sonde de température (BTS-01)

La sonde de température BTS-01 en option est livrée avec un câble de 3 m pourvu de fiches de type RJ11/6. Il se connecte ou se déconnecte en tout temps (y compris lorsque l'appareil est en fonction) sur la prise correspondante (6) marquée "Temp. Sens." du VarioTrack. Introduisez la fiche dans la prise (6) jusqu'au déclic. Le boîtier de la sonde de température peut être simplement collé sur la batterie ou directement à proximité de celle-ci. La sonde de température sera automatiquement reconnue et la correction des seuils de tension appliquée immédiatement. Si une sonde de batterie BSP placée à proximité de la batterie est utilisée, il n'est pas nécessaire d'utiliser une BTS-01. Le module BSP contient une mesure de température. Si les 2 éléments (BTS-01 et BSP) sont présents, seule la sonde BTS-01 sera prise en compte pour la compensation de la température de la batterie.



9.3 MODULE DE RELAIS AUXILIAIRE ARM-02

Ce module externe est monté sur un rail DIN et connecté sur le même connecteur que la sonde température (6), en utilisant un câble de 5m fourni avec l'accessoire. Si le connecteur (6) est déjà occupé par la sonde de température BTS, débranchez la sonde de température, branchez le module ARM à la place et rebranchez la sonde température sur le module ARM.



Le module de relais auxiliaires permet au VarioTrack d'avoir 2 relais indépendants, dont l'activation est programmable. Les courants et tensions maximaux admissibles pour ces contacts sont 16A pour 230VAC/24VDC ou 3A pour 50VDC.

Le contact est actif quand la LED avoisinante est allumée.

Les relais sont par défaut désactivés et sans programmations. Pour programmer les fonctions sur ces relais auxiliaires, une commande à distance RCC-02/03 est nécessaire. Pour la description des paramètres, référez-vous à la section programmation chap. 8.4.12 dans ce même manuel.



Tout presse-étoupe non utilisé sur l'équipement doit être correctement protégé. Si cette instruction n'est pas respectée, l'équipement perd son degré de protection IP54 et peut conduire à l'intrusion de poussière ou de petits animaux causant d'importants dommages qui ne sont pas couverts par la garantie.

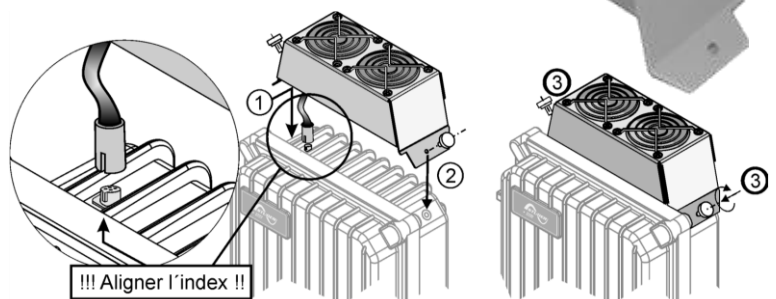
9.4 MODULE DE VENTILATION EXTERNE ECF-01

Le module de ventilation ECF-01 est un accessoire qui peut être ajouté au modèle VT-65 lui donnant ainsi les caractéristiques du modèle VT-80. (Voir données techniques chap. 17). Cet accessoire est automatiquement détecté et la limite de courant de charge est de 80A lorsqu'il est installé.



Cette ventilation a également un indice de protection IP 54 et peut être exposé aux projections d'eau sans dommage. On veillera cependant à ne pas l'exposer à des projections d'eau souillée pour éviter que de la boue ou des particules similaires ne bloquent le mécanisme.

Les instructions de montage sont livrées avec l'accessoire.



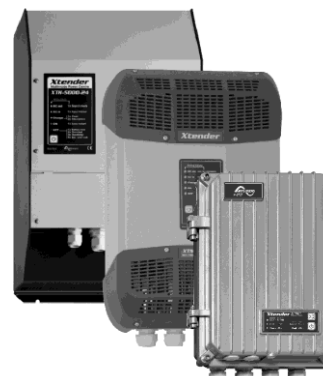
10 APPAREILS COMPATIBLES AVEC LES VARIOTRACK

Lors de la réalisation de systèmes d'énergie hybrides, les VarioTrack seront le plus souvent combinés avec les appareils de la famille **Xtender** cités ci-dessous. Ils feront partie alors d'un système, interconnectés entre eux par le bus de communication. La description complète de ces appareils est disponible sur notre site web www.studer-innotec.com

10.1 ONDULEUR/CHARGEUR DE LA FAMILLE XTENDER

Le VarioTrack étant compatible avec tous les appareils de la famille Xtender, il permet de réaliser des systèmes hybrides PV/génératrice ou PV/réseau parfaitement cohérents. Lorsque la communication entre le/les Xtender et le/les VarioTrack permet notamment de synchroniser les cycles de charge des deux appareils. Si la fonction est activée par le paramètre {10037} l'Xtender sera le "maître" du profil de charge et imposera les limites de tension définie par son cycle. Il le restera même si l'appareil (Xtender) est arrêté par le bouton marche/arrêt.

Si l'Xtender est arrêté par le bouton Marche/Arrêt principal (hors tension), le VarioTrack fonctionnera avec les valeurs choisies par sa programmation.



Les courants de charge des appareils s'additionnent sans priorité. Si le courant de charge de l'Xtender est par exemple fixé à 100A et que le VarioTrack fourni 80A, le courant de charge de la batterie pourra être de 180A lors de la charge de masse.

10.2 PROCESSEURS DE BATTERIE BSP- 500/1200

Ce module, livré avec un shunt 500 ou 1200 A, permet la mesure du courant, de la tension et de la température de batterie. Il calcule et fournit au système toutes les informations dérivées de ces mesures, telles l'état de charge, le temps avant décharge, l'historique de l'état de charge sur 5 jours etc.



10.3 MODULE DE COMMUNICATION XCOM-232i

Ce module RS232 isolé, permet l'accès à la plupart des valeurs et paramètres des appareils connectés sur le bus de communication. Il dispose également d'une carte SD permettant l'acquisition des valeurs mesurées, du paramétrage et des historiques d'événement générés par les appareils.



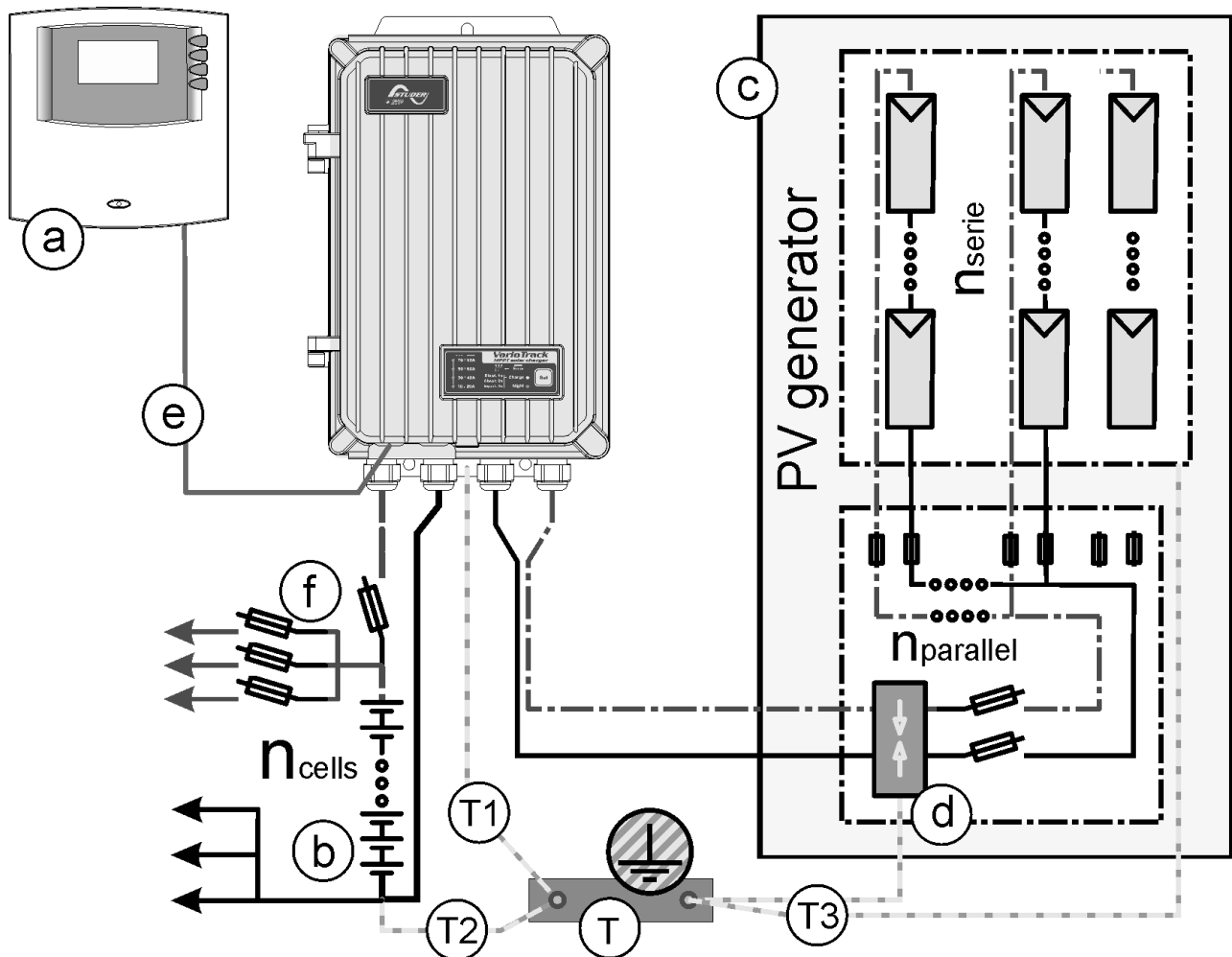
10.4 SETS DE COMMUNICATION XCOM-LAN/-GSM

Ces deux sets donnent la possibilité de contrôler les systèmes Xtender et VarioTrack/VarioString via le portail web Xcom partout où il y a un accès internet, via le réseau local disponible ou via le réseau GSM. L'accès internet peut se faire avec un smartphone, une tablette ou un notebook.



11 EXEMPLES DE CABLAGE

11.1 VARIOTRACK + RCC-02



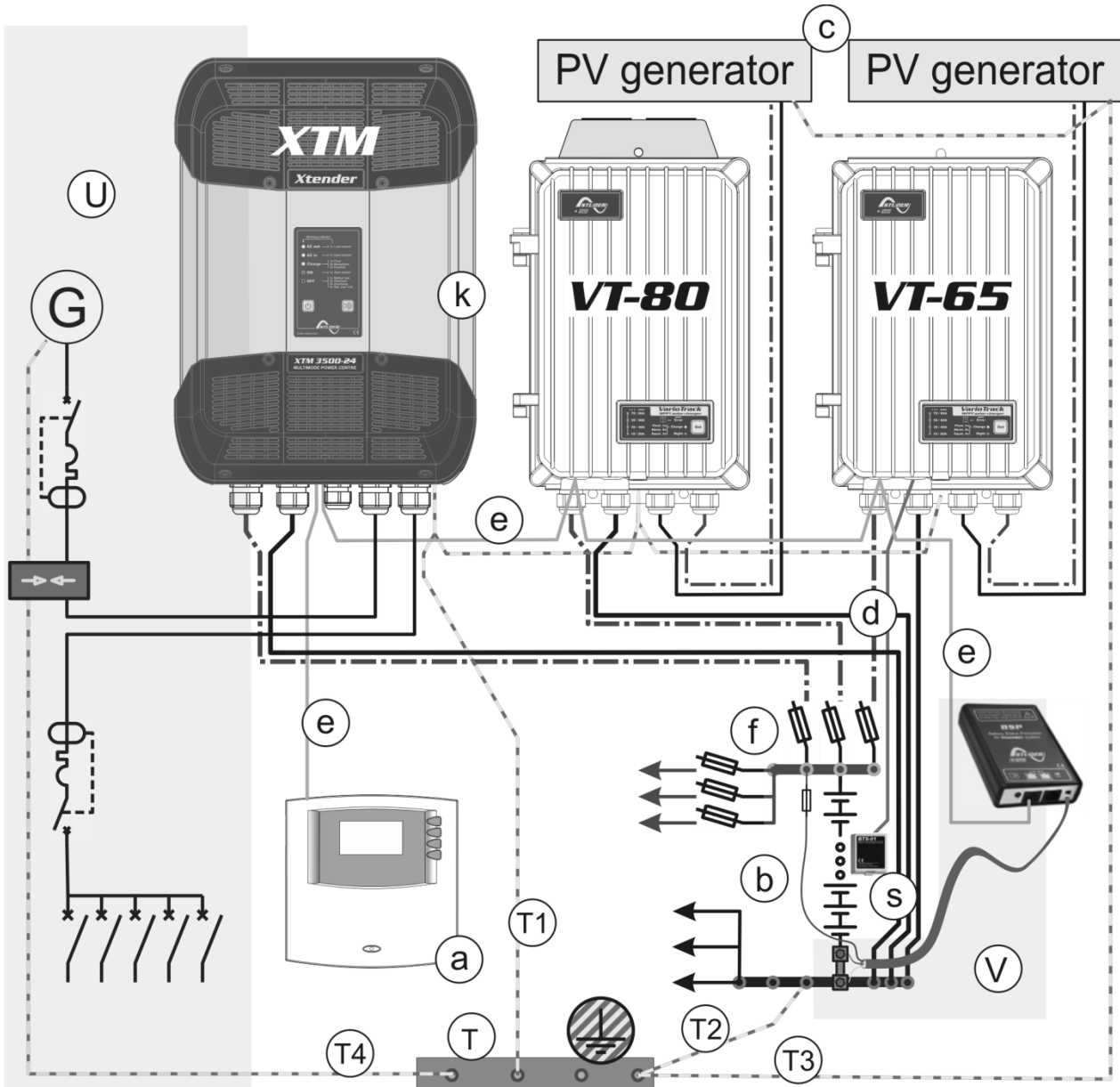
11.2 COMMENTAIRES DES EXEMPLES DE CABLAGE 11.1 ET 11.3

Élém.	Description	Commentaire et renvois
a	Commande à distance	Voir chap. 9.1, 8.2 et 8.4.11
b	Batterie	Voir chap. 4.4
c	Générateur photovoltaïque	Voir chap. 4.3
d	Dispositif de protection foudre	Voir chap. 4.7
e	Câble de communication	Voir chap. 4.8
f	Dispositif de protection DC	Voir chap. 4.4.4
k	Onduleur/Chargeur	Voir chap. 10.1
s	Sonde de température BTS-01	Voir chap. 9.2
T	Terre de protection	*Terre de protection principale, équipotentiel de protection, relié aux parties conductrices accessibles dans le bâtiment et si possible relié à une prise de terre normalisée.
T1	Mise à la terre de protection des appareils	*Les appareils sont conçus pour un raccordement à la terre de protection (Classe I) et doivent être reliés.
T2	Mise à la terre de protection de la batterie	*La mise à terre du pôle négatif de la batterie est recommandée. Les autres configurations possibles doivent satisfaire aux recommandations chap. 4.6

Élém.	Description	Commentaire et renvois
T3	Mise à la terre de protection du générateur solaire	*La terre de protection du générateur PV et son dispositif de protection foudre sont reliés séparément à la terre de protection principale (équipotentiel local).
T4	Mise à la terre de protection du générateur ou de la source AC	*Le plus souvent dans une installation hybride, il est recommandé de réaliser la mise à terre du châssis de l'agrégat et du dispositif de protection foudre à la terre de protection principale (T).
U	Câblage AC relatif à l'Xtender, non décrit dans ce manuel	Voir chap. 10.1.
V	Câblage relatif au BSP, non décrit dans ce manuel	Voir chap. 10.2.

*Les normes d'installation nationale, spécifiques au domaine d'application choisi, doivent être impérativement et prioritairement respectées, sous la responsabilité de l'installateur.

11.3 SYSTÈME HYBRIDE VARIOTRACK + XTENDER + RCC-02 + BSP + BTS-01



12 ENTRETIEN DE L'INSTALLATION

À l'exception du contrôle périodique des branchements (serrage, état général), le VarioTrack ne nécessite pas d'entretien particulier.

13 RECYCLAGE DES PRODUITS

Les appareils de la famille VarioTrack sont conformes à la directive européenne 2011/65/UE sur les substances dangereuses et ne contiennent donc pas les éléments suivants: plomb, cadmium, mercure, chrome hexavalent, PBB et PBDE.

Pour vous débarrasser de ce produit, veuillez utiliser les services de collecte des déchets électriques et observer toutes les obligations en vigueur selon le lieu d'achat.



14 DECLARATION DE CONFORMITE CE

Le régulateur de charge décrit dans le présent manuel a été développé et construit selon les directives mentionnée ci-dessous en appliquant les normes harmonisées citées.

Directive CEM: 2004/108/CE

Norme de référence: EN 61000-6-1:2011, EN 61000-6-3:2007,

Directive basse tension: 2006/95/CE

Norme de référence: EN 62109-1:2010

Directive RoHS: 2011/65/UE

CH -1950 Sion, le 13 mai 2014

Studer Innotec SA (R. Studer)

A handwritten signature in black ink, appearing to read 'R. Studer', is written over a light grey rectangular background.

15 LISTE DES PARAMETRES

Niveau	No réf.	Paramètre	Valeur usine	Valeur modifiée
Basic	10001	Tension du système	Automatique	
Expert	10002	Courant de charge des batteries	80 Adc	
Basic	10005	Tension de maintien	13.6/27.2/54.4 Vdc	
Expert	10006	Force le passage en phase de maintien	-	
Expert	10008	Absorption autorisée	Oui	
Basic	10009	Tension d'absorption	14.4/28.8/57.6 Vdc	
Expert	10010	Force le passage en phase d'absorption	-	
Expert	10011	Durée d'absorption	120 min	
Expert	10012	Fin d'absorption déclenchée par le courant	Non	
Expert	10013	Courant de fin d'absorption	10 Adc	
Basic	10017	Egalisation autorisée	Non	
Expert	10018	Forcer une égalisation	-	
Expert	10019	Egalisation avant phase d'absorption	Oui	
Expert	10020	Courant d'égalisation	80 Adc	
Basic	10021	Tension d'égalisation	15.6/31.2/62.4 Vdc	
Expert	10022	Durée d'égalisation	30 min	
Expert	10025	Jours entre les égalisations	26 jours	
Expert	10026	Fin d'égalisation déclenchée par courant	Non	
Expert	10027	Courant de fin d'égalisation	10 Adc	
Expert	10029	Forcer un nouveau cycle	-	
Expert	10030	Tension 1 pour nouveau cycle	12.2/24.4/48.8 Vdc	
Expert	10031	Durée en sous-tension 1 pour nouveau cycle	30 min	
Expert	10032	Tension 2 pour nouveau cycle	11.8/23.6/47.2 Vdc	
Expert	10033	Durée en sous-tension 2 pour nouveau cycle	2 sec	
Expert	10034	Cyclage maximal restreint	Oui	
Expert	10035	Durée minimale entre les cycles	1 heures	
Expert	10036	Coefficient de compensation de température	-3 mV/°C/cell	
Basic	10037	Synchronisation cycle de batterie avec Xtender	Oui	
Expert	10039	ON des VarioTrack	-	
Expert	10040	OFF des VarioTrack	-	
Inst.	10043	Reset les compteurs de production solaire	-	
Inst.	10044	Reset les min-max du jour en cours	-	
Expert	10051	Reset des VarioTrack	-	
Expert	10052	Egalisation à intervalle fixe	Oui	
Expert	10054	Bloquer la programmation par commutateurs (dipswitch)	Non	
Basic	10056	Restaurer les paramètres par défaut	-	
Inst.	10057	Restaurer les paramètres d'usine	-	
Inst.	10058	Sauvegarde en flash des paramètres	Oui	
Expert	10060	Contrôle mise à terre	No control	
Inst.	10087	Désactivation du bouton du display	Non	

16 LISTE DES PARAMETRES DES CONTACTS AUXILIAIRES

Niveau	No réf.	Paramètre	Valeur usine	Valeur modifiée
Expert	10089	Mode de commutation (AUX 1)	Automatique	
Expert	10090	Mode de combinaison des évènements (AUX 1)	Premier actif (OU)	
Expert	10091	VarioTrack OFF (AUX 1)	Non	
Expert	10093	Activé en mode nuit (AUX 1)	Non	
Expert	10094	Délai d'activation après le passage en mode nuit (AUX 1)	1 min	
Expert	10095	Durée d'activation du relais auxiliaire 1 en mode nuit (AUX 1)	1 min	
Expert	10097	Sous-tension de batterie (AUX 1)	Non	
Expert	10098	Surtension de batterie (AUX 1)	Non	
Expert	10099	Défaut de terre (AUX 1)	Non	
Expert	10100	Erreur PV (48h sans charge) (AUX 1)	Non	
Expert	10102	Sur-température (AUX 1)	Non	
Expert	10104	Charge de batterie en phase de charge de masse (Bulk) (AUX 1)	Non	
Expert	10105	Charge de batterie en phase d'absorption (AUX 1)	Non	
Expert	10106	Charge de batterie en phase d'égalisation (AUX 1)	Non	
Expert	10107	Charge de batterie en phase de maintien (Floating) (AUX 1)	Non	
Expert	10108	Charge de batterie en phase de maintien réduit (Reduced Floating) (AUX 1)	Non	
Expert	10109	Charge de batterie en phase d'absorption périodique (AUX 1)	Non	
Expert	10111	Tension 1 active (AUX 1)	Non	
Expert	10112	Tension 1 (AUX 1)	11.7/23.4/46.8 Vdc	
Expert	10113	Durée 1 (AUX 1)	1 min	
Expert	10114	Tension 2 active (AUX 1)	Non	
Expert	10115	Tension 2 (AUX 1)	11.9/23.9/47.8 Vdc	
Expert	10116	Durée 2 (AUX 1)	10 min	
Expert	10117	Tension 3 active (AUX 1)	Non	
Expert	10118	Tension 3 (AUX 1)	12.1/24.2/48.5 Vdc	
Expert	10119	Durée 3 (AUX 1)	60 min	
Expert	10120	Tension de désactivation (AUX 1)	13.5/27/54 Vdc	
Expert	10121	Durée sur tension de batterie pour désactivation (AUX 1)	60 min	
Expert	10122	Désactiver si la batterie est en phase de floating (AUX 1)	Non	
Expert	10124	Contact actif avec la température de batterie (AUX 1)	Non	
Expert	10125	Contact auxiliaire activé au-dessus de (AUX 1)	3 °C	
Expert	10126	Contact auxiliaire désactivé au-dessous de (AUX 1)	5 °C	
Expert	10127	Activé seulement si la batterie n'est pas en phase de bulk (AUX 1)	Non	
Expert	10129	Contact activé sur l'état de charge de batterie SOC 1 (AUX 1)	Non	
Expert	10130	Contact activé en dessous de SOC 1 (AUX 1)	50 % SOC	
Expert	10131	Durée 1 (AUX 1)	12 h	
Expert	10132	Contact activé sur l'état de charge de batterie SOC 2 (AUX 1)	Non	
Expert	10133	Contact activé en dessous de SOC 2 (AUX 1)	30%	
Expert	10134	Durée 2 (AUX 1)	0.2 h	

Niveau	No réf.	Paramètre	Valeur usine	Valeur modifiée
Expert	10135	Contact activé sur l'état de charge de batterie SOC 3 (AUX 1)	Non	
Expert	10136	Contact activé en dessous de SOC 3 (AUX 1)	20%	
Expert	10137	Durée 3 (AUX 1)	0 h	
Expert	10138	Contact désactivé en dessus de SOC (AUX 1)	90 % SOC	
Expert	10139	Durée pour désactivation (AUX 1)	0.2 h	
Expert	10140	Désactiver si la batterie est en phase de floating (AUX 1)	Non	
Expert	10141	Mise à zéro des programmations (AUX 1)	-	
Expert	10143	Mode de commutation (AUX 2)	Automatique	
Expert	10144	Mode de combinaison des évènements (AUX 2)	Premier actif (OU)	
Expert	10145	VarioTrack OFF (AUX 2)	Non	
Expert	10147	Activé en mode nuit (AUX 2)	Non	
Expert	10148	Délai d'activation après le passage en mode nuit (AUX 2)	1 min	
Expert	10149	Durée d'activation du relais auxiliaire 1 en mode nuit (AUX 2)	1 min	
Expert	10151	Sous-tension de batterie (AUX 2)	Non	
Expert	10152	Surtension de batterie (AUX 2)	Non	
Expert	10153	Défaut de terre (AUX 2)	Non	
Expert	10154	Erreur PV (48h sans charge) (AUX 2)	Non	
Expert	10156	Sur-température (AUX 2)	Non	
Expert	10158	Charge de batterie en phase de charge de masse (Bulk) (AUX 2)	Non	
Expert	10159	Charge de batterie en phase d'absorption (AUX 2)	Non	
Expert	10160	Charge de batterie en phase d'égalisation (AUX 2)	Non	
Expert	10161	Charge de batterie en phase de maintien (Floating) (AUX 2)	Non	
Expert	10162	Charge de batterie en phase de maintien réduit (Reduced Floating) (AUX 2)	Non	
Expert	10163	Charge de batterie en phase d'absorption périodique (AUX 2)	Non	
Expert	10165	Tension 1 active (AUX 2)	Non	
Expert	10166	Tension 1 (AUX 2)	11.7/23.4/46.8 Vdc	
Expert	10167	Durée 1 (AUX 2)	1 min	
Expert	10168	Tension 2 active (AUX 2)	Non	
Expert	10169	Tension 2 (AUX 2)	11.9/23.9/47.8 Vdc	
Expert	10170	Durée 2 (AUX 2)	10 min	
Expert	10171	Tension 3 active (AUX 2)	Non	
Expert	10172	Tension 3 (AUX 2)	12.1/24.2/48.5 Vdc	
Expert	10173	Durée 3 (AUX 2)	60 min	
Expert	10174	Tension de désactivation (AUX 2)	13.5/27/54 Vdc	
Expert	10175	Durée sur tension de batterie pour désactivation (AUX 2)	60 min	
Expert	10176	Désactiver si la batterie est en phase de floating (AUX 2)	Non	
Expert	10178	Contact actif avec la température de batterie (AUX 2)	Non	
Expert	10179	Contact auxiliaire activé au-dessus de (AUX 2)	3 °C	
Expert	10180	Contact auxiliaire désactivé au-dessous de (AUX 2)	5 °C	
Expert	10181	Activé seulement si la batterie n'est pas en phase de bulk (AUX 2)	Non	
Expert	10183	Contact activé sur l'état de charge de batterie SOC 1 (AUX 2)	Non	
Expert	10184	Contact activé en dessous de SOC 1 (AUX 2)	50 % SOC	

Niveau	No réf.	Paramètre	Valeur usine	Valeur modifiée
Expert	10185	Durée 1 (AUX 2)	12 h	
Expert	10186	Contact activé sur l'état de charge de batterie SOC 2 (AUX 2)	Non	
Expert	10187	Contact activé en dessous de SOC 2 (AUX 2)	30%	
Expert	10188	Durée 2 (AUX 2)	0.2 h	
Expert	10189	Contact activé sur l'état de charge de batterie SOC 3 (AUX 2)	Non	
Expert	10190	Contact activé en dessous de SOC 3 (AUX 2)	20%	
Expert	10191	Durée 3 (AUX 2)	0 h	
Expert	10192	Contact désactivé en dessus de SOC (AUX 2)	90 % SOC	
Expert	10193	Durée pour désactivation (AUX 2)	0.2 h	
Expert	10194	Désactiver si la batterie est en phase de floating (AUX 2)	Non	
Expert	10195	Mise à zéro des programmations (AUX 2)	-	
Expert	10198	VarioTrack ON (AUX 1)	Non	
Expert	10199	VarioTrack ON (AUX 2)	Non	

17 DONNEES TECHNIQUES

17.1 ENTREE (GENERATEUR PV)	VarioTrack VT-65	VarioTrack VT-80
Courant max du générateur Solaire	60A	75A
Tension max. du générateur solaire avec batterie 12V	80V dc	
Tension max. du générateur solaire avec batterie ≥ 24V	150V dc	
Puissance max. du générateur solaire	1000/2000/4000W ⁽¹⁾	1250/2500/5000W ⁽¹⁾
Rendement max.	>99%	>99%
P. autoconsommation: En fonction / Nuit	<5W/<1W	<5W/<1W

- (1) Le respect du code électrique national (NEC) en vigueur aux Etats-Unis impose un courant maximum du générateur solaire de 52A pour le modèle VarioTrack VT-65 et de 64A pour le modèle VT 80.
- (2) La puissance du générateur dépend de différents éléments et dans les limites de tension et puissance prescrite au chap. 4.3.1

17.2 SORTIE (BATTERIE)	VarioTrack VT-65	VarioTrack VT-80
Tension nominale de batterie	12V/24V/48V (Réglage automatique ou manuel)	
Plage de tension d'entrée Batterie	7 - 68V	
Courant de charge max. de la batterie à 25/40°C	65/60A	80/75A
Consommation en mode " nuit " 12V-24V-48V	0,5W – 0,8W – 1,2W	
Etapes de charge: (seuils et temps réglables)	Charge de masse, absorption, maintien, égalisation périodique ou manuelle	
Compensation de la température de batterie	-3mV/°C/cellule (réf. à 25°C)	

17.3 ENVIRONNEMENT	VarioTrack VT-65	VarioTrack VT-80
Dimension (hors presse-étoupe)	120 x 220 x 310 mm	120 x 220 x 350 mm
Poids	5.2 Kg	5,5 Kg
Indice de protection	IP 54, IEC/EN 60529:2001	
Plage de fonctionnement / Humidité relative	-20°C à 55°C / 95% non condensé	
Lieu de montage	Intérieur	
Conformité CE	Directive CEM. : 2004/108/CE : EN 61000-6-3:2011, EN 61000-6-1:2007 Directive basse tension : 2006/95/CE : EN 62109-1:2010 Directive RoHS : 2011/65/UE	
Communication	Bus et protocole propriétaire STUDER. Commande à distance et module de programmation RCC-02/03 RS 232 isolé avec accessoire Xcom-232i.	

17.4 PROTECTION ELECTRONIQUE

Inversion de polarité du générateur PV	Jusqu'à moins 150V
Inversion de polarité côté batterie	Jusqu'à moins 150V
Courant inverse (de nuit)	Déconnexion par relais
Surtension côté batterie	Jusqu'à 150V
Sur-température	Max 70°C Limitation de puissance/arrêt

18 INDEX DES PARAMETRES

{10001}.....	33	{10097}.....	40	{10148}.....	40
{10002}.....	38	{10098}.....	40	{10149}.....	40
{10003}.....	34	{10099}.....	40	{10150}.....	40
{10005}.....	34, 35	{10100}.....	41	{10151}.....	40
{10006}.....	35	{10102}.....	41	{10152}.....	40
{10007}.....	35	{10104}.....	41	{10153}.....	40
{10008}.....	35	{10105}.....	41	{10154}.....	41
{10009}.....	34, 35	{10106}.....	41	{10156}.....	41
{10010}.....	35	{10107}.....	41	{10158}.....	41
{10011}.....	35	{10108}.....	41	{10159}.....	41
{10012}.....	35	{10109}.....	41	{10160}.....	41
{10013}.....	36	{10110}.....	41	{10161}.....	41
{10016}.....	36	{10111}.....	41	{10162}.....	41
{10017}.....	34, 36	{10112}.....	41	{10163}.....	41
{10018}.....	36	{10113}.....	41	{10164}.....	41
{10019}.....	37	{10114}.....	41	{10165}.....	41
{10020}.....	36	{10115}.....	41	{10166}.....	41
{10021}.....	34, 36	{10116}.....	41	{10168}.....	41
{10022}.....	36	{10117}.....	41	{10169}.....	41
{10025}.....	36, 37	{10118}.....	41	{10170}.....	41
{10026}.....	37	{10119}.....	41	{10171}.....	41
{10027}.....	37	{10120}.....	41	{10172}.....	41
{10028}.....	37	{10121}.....	41	{10173}.....	41
{10029}.....	37	{10122}.....	41	{10174}.....	41
{10030}.....	38	{10123}.....	42	{10175}.....	41
{10031}.....	38	{10124}.....	42	{10176}.....	41
{10032}.....	38	{10125}.....	42	{10177}.....	42
{10033}.....	38	{10126}.....	42	{10178}.....	42
{10034}.....	38	{10128}.....	42	{10179}.....	42
{10035}.....	38	{10129}.....	42	{10180}.....	42
{10036}.....	38	{10130}.....	42	{10182}.....	42
{10037}.....	34, 35	{10131}.....	42	{10183}.....	42
{10038}.....	38	{10132}.....	42	{10184}.....	42
{10043}.....	39	{10133}.....	42	{10185}.....	42
{10044}.....	39	{10134}.....	42	{10186}.....	42
{10052}.....	36	{10135}.....	42	{10187}.....	42
{10054}.....	31, 38	{10136}.....	42	{10188}.....	42
{10056}.....	34, 39	{10137}.....	42	{10189}.....	42
{10060}.....	38	{10138}.....	42	{10190}.....	42
{10088}.....	39	{10139}.....	42	{10191}.....	42
{10089}.....	40	{10140}.....	42	{10192}.....	42
{10090}.....	40	{10141}.....	40	{10193}.....	42
{10091}.....	40	{10142}.....	39	{10194}.....	42
{10092}.....	40	{10143}.....	40	{10195}.....	40
{10093}.....	40	{10144}.....	40	{10198}.....	40
{10094}.....	40	{10145}.....	40	{10199}.....	40
{10095}.....	40	{10146}.....	40	{10200}.....	39
{10096}.....	40	{10147}.....	40		



Studer Innotec SA
Rue des Casernes 57
1950 Sion – Suisse
Tél : +41(0) 27 205 60 80
Fax : +41(0) 27 205 60 88

info@studer-innotec.com
www.studer-innotec.com