

**Poêle à granules
autonome**

**Conserver ces instructions
pour référence ultérieure**

P/N 775 228CF, Rév. C, 01/2009



**Poêles à granules
Modèle Winslow^{MD} (PS40)**

Un manuel est disponible en anglais sur demande. Commande P/N 775,228M.

An English manual is available upon request. Order P/N 775,228M.

Ces appareils doivent être correctement installés et utilisés afin d'éviter la possibilité d'incendies domestiques. Veuillez lire ce manuel d'utilisation et d'installation en entier avant d'installer et d'utiliser votre poêle à granules. Le non-respect de ces instructions peut provoquer des dégâts matériels ou des blessures physiques, voire la mort. Veuillez contacter les autorités locales en bâtiment et le service de prévention des incendies pour obtenir un permis et des informations relatives aux exigences en matières d'installation et d'inspection dans votre région.

Testé et homologué par
Portland, Oregon, États-Unis

Tested & Listed By
Portland Oregon USA

OMNI-Test Laboratories, Inc.
Rapport n° 050-S-13-2



www.nficertified.org

Nous recommandons que nos poêles à boulettes soient installés et que l'entretien soit effectué par des professionnels certifiés, aux États-Unis par le National Fireplace Institute® (NFI), et au Canada par le Wood Energy Technical Training (WETT).



! AVERTISSEMENTS



- **Chaud ! Ne pas toucher ! La vitre et les surfaces de cet appareil sont chaudes lorsque le poêle fonctionne et le restent un certain temps une fois le poêle éteint. Danger de brûlures sévères.**
- **Surveiller attentivement les enfants présents dans la pièce où se trouve le poêle.**
- **Les appareils à granules Lennox^{MD} sont conçus pour fournir un chauffage d'appoint. Ils ne sont pas prévus pour une utilisation en continu comme source de chauffage principale.**

INFORMATIONS IMPORTANTES SUR LA SÉCURITÉ ET AVERTISSEMENTS

POUR LA SÉCURITÉ, LIRE CE MANUEL DANS SA TOTALITÉ ET S'ASSURER DE BIEN COMPRENDRE LES INSTRUCTIONS QU'IL CONTIENT.

AVERTISSEMENT

L'installation, le réglage, la modification, la maintenance ou l'entretien défectueux entraîne un risque de blessures ou de dommages matériels. Se reporter à ce guide. Pour obtenir de l'assistance ou pour tout autre renseignement, consulter un installateur qualifié, une société de service ou le fournisseur du gaz.

AVERTISSEMENT

Ne pas essayer de transformer ou de modifier l'appareil ou l'une quelconque de ses composantes. Toute modification ou transformation peut entraîner l'annulation de la garantie, de la certification et des homologations de l'appareil.

1. NE PAS RACCORDER CET APPAREIL À UNE CHEMINÉE SERVANT D'ÉVACUATION À UN AUTRE APPAREIL.
2. Ne pas raccorder cet appareil à des gaines d'aération ou à tout autre système de distribution d'air.
3. NE PAS INSTALLER UN REGISTRE D'ÉVENT SUR LE SYSTÈME D'ÉVACUATION DE CET APPAREIL.
4. Ne pas utiliser une évacuation de classe B destinée aux appareils au gaz comme cheminée ou tuyau de raccordement d'un appareil à granules.
5. Les dégagements minimaux doivent être respectés par rapport à toutes les surfaces et matériaux combustibles, notamment meubles, tapis, tentures, vêtements, bois, papier, etc. Ne pas stocker de combustibles dans la zone de dégagement (voir *Dégagements*, pages 6, 7 et 8).
6. NON-RESPONSABILITÉ RELATIVE À L'INSTALLATION : Le système d'évacuation doit impérativement être installé de manière correcte, et étanchéifié pour éviter toute fuite des fumées évacuées. Se reporter aux instructions du fabricant de la cheminée pour connaître la procédure d'installation appropriée. Lennox Hearth Products n'a aucun contrôle sur l'installation du poêle et ne fournit aucune garantie, implicite ou explicite, concernant l'installation ou l'entretien de l'appareil. Lennox Hearth Products décline toute responsabilité concernant d'éventuels dommages indirects.
7. Quel que soit le combustible utilisé, la combustion nécessite de l'oxygène. Si l'appareil ne bénéficie d'aucune arrivée d'air, veiller à prévoir une source d'air frais adaptée dans la pièce où est installé l'appareil.
8. L'appareil ne fonctionnera pas par tirage naturel, ni sans une source d'alimentation électrique destinée aux systèmes de ventilation et d'alimentation en combustible.
9. Ne pas utiliser d'essence, de combustible pour lampes à pétrole, de kérosène, de liquide d'allumage pour charbon de bois ou de liquide similaire pour allumer ou faire redémarrer un feu à l'intérieur de cet appareil de chauffage. Tenir tous ces liquides bien à l'écart de l'appareil de chauffage lorsqu'il fonctionne.
10. Consulter les autorités compétentes (services municipaux de construction, pompiers, agence de prévention des incendies, etc.) avant de procéder à l'installation afin de vérifier si un permis est nécessaire.

11. COMBUSTIBLE APPROUVÉ : Cet appareil est spécialement conçu pour utilisation exclusive de granules de bois. Il est conçu et certifié pour la combustion de granules de résidus ligneux contenant jusqu'à 3 % de cendres. Cet appareil n'est PAS certifié pour la combustion de carton, de coques de noix, de noyaux de cerises, de grains de maïs, etc., même sous forme de granules. Le non-respect de cette restriction annule toutes les garanties et l'homologation de sécurité de ce poêle. Consulter le représentant Lennox Hearth Products pour plus d'information sur les granules de combustible certifiés.
12. Cet appareil est conçu pour fournir un chauffage d'appoint. Il est par conséquent conseillé d'avoir une autre source de chauffage dans toute habitation où est installé cet appareil.
13. FONCTIONNEMENT EN CONTINU : S'il est utilisé correctement, cet appareil ne peut pas surchauffer. Le fonctionnement en continu en flambée maximale peut toutefois réduire la durée de vie des composantes électriques (ventilateurs, moteurs et commandes électroniques) et il est par conséquent déconseillé. Pour un fonctionnement normal, il est recommandé de faire fonctionner l'appareil à faible ou moyenne capacité, en utilisant occasionnellement la capacité maximale pendant les périodes les plus froides. NE PAS FAIRE SURCHAUFFER CE POÊLE. Respecter toutes les instructions relatives à l'utilisation correcte de cet appareil.
14. ATTENTION : NE JAMAIS APPROCHER LES DOIGTS DE LA VIS SANS FIN. Le combustible en granules est acheminé dans la chambre de combustion à l'aide d'une vis sans fin. Cette vis sans fin est actionnée par un moteur à couple élevé. Elle peut provoquer de graves blessures aux doigts. Toujours stocker les granules dans la trémie et ne jamais approcher les doigts de la vis sans fin. Cette dernière peut démarrer et s'arrêter automatiquement à n'importe quel moment quand le poêle fonctionne.
15. ATTENTION : SURFACE CHAUDE EN FONCTIONNEMENT. Un appareil suffisamment chaud pour chauffer une habitation peut provoquer de graves brûlures si on le touche. Tenir les enfants à l'écart, ainsi que les vêtements et les meubles. Tout contact avec le poêle peut causer des brûlures. Empêcher les enfants de toucher l'appareil. Leur apprendre à respecter une distance de sécurité autour de l'appareil.
16. DÉPÔT DE CENDRES VOLANTES : Tous les appareils de chauffage à granules de bois produisent des gaz de combustion contenant de petites particules de cendres volantes. Leur quantité varie en fonction de la teneur en cendres du combustible. Avec le temps, les cendres s'accumulent dans le système d'évacuation et réduisent le flux des gaz de combustion. Le système d'évacuation doit être inspecté régulièrement et nettoyé dès que nécessaire.
17. FORMATION DE SUIE : La combustion incomplète, qui se produit au démarrage et à l'arrêt de l'appareil ou en cas d'utilisation incorrecte, entraîne la formation de suie qui s'accumule dans le système d'évacuation. Par mesure de précaution, il est conseillé de procéder à une inspection régulière afin d'évaluer la nécessité d'un nettoyage. Le système d'évacuation doit être inspecté régulièrement et nettoyé dès que nécessaire.
18. ENLÈVEMENT DES CENDRES : Placer les cendres dans un contenant métallique équipé d'un couvercle hermétique. Le contenant fermé doit être entreposé sur un revêtement de sol incombustible ou directement sur le sol nu, à l'écart de toute matière combustible, jusqu'à son élimination définitive. Si les cendres doivent être enterrées ou dispersées localement, les conserver dans le contenant fermé jusqu'à ce qu'elles aient complètement refroidi.
19. Il est impératif de respecter rigoureusement les instructions. Ne pas procéder de manière improvisée pendant l'installation.
20. Ne pas cogner ou claquer la vitre de la porte, ni la malmenier de quelque façon que ce soit. Ne pas utiliser le poêle si la vitre avant est enlevée, fissurée ou cassée.
21. CONSERVER CES INSTRUCTIONS.
22. Voir l'étiquette d'homologation sur l'appareil.

FÉLICITATIONS !

En achetant ce poêle à granules, vous rejoignez une communauté de plusieurs milliers d'utilisateurs qui ont choisi de répondre à leurs besoins de chauffage domestique en alliant esthétique, efficacité et respect de l'environnement. Pour que vous puissiez tirer la plus grande satisfaction de ce poêle, nous nous efforçons de maintenir notre niveau d'assistance.

L'objectif de Lennox Hearth Products est de vous fournir un appareil qui vous assurera de nombreuses années de chaleur et de confort sans soucis.

Nous vous remercions d'avoir choisi un poêle Lennox Hearth Products pour satisfaire vos besoins de chauffage domestique d'appoint.

TABLE DES MATIÈRES

Avertissements de sécurité importants	Page 2
Utilisation de ce manuel	Page 3
Préparation de l'installation	Page 4
Choix de l'emplacement	Page 4
Caractéristiques et spécifications	Page 5
Dimensions du poêle	Page 6
Dégagements minimaux par rapport aux matériaux combustibles	Page 6
Protection du foyer	Page 8
Exigences relatives à la terminaison de l'évacuation	Page 8
Emplacement de la terminaison de l'évacuation	Page 9
Installation	Pages 10-18
Évacuation des gaz de combustion	Page 10
Installation sur un conduit de cheminée	Page 11
Évacuation verticale	Page 12
Installation en maison préfabriquée	Page 12
Air extérieur	Page 12
Thermostat	Page 12
Instructions de montage de la garniture de porte ...	Page 13
Instructions de montage de la grille de porte	Page 15
Instructions de montage du panneau de briques	Page 16
Instructions de montage de l'ensemble de bûches	Page 18
Fonctionnement	Pages 19-20
Panneau de commande	Page 19
Remplissage de la trémie	Page 19
Allumage du poêle à granules	Page 19
Fonctionnement manuel	Page 19
Fonctionnement avec thermostat	Page 19
Arrêt	Page 20
Séchage de la peinture	Page 20
Fonctionnement du ventilateur de convection	Page 20
Bruits de fonctionnement	Page 20
Granules de combustible	Page 20
Combustible à base de maïs	Page 20
Mises en garde	Page 20
Nettoyage et maintenance	Pages 21-25
Nettoyage de la chambre de combustion	Page 21
Nettoyage de la vitre	Page 21
Retrait et nettoyage du tiroir à cendres	Page 21
Nettoyage de l'échangeur de chaleur	Page 22
Nettoyage du ventilateur de combustion	Page 22
Nettoyage des passages d'évacuation des gaz de combustion	Page 22
Nettoyage du ventilateur de convection	Page 23
Nettoyage du tuyau d'évacuation	Page 23
Nettoyage du détecteur de flamme	Page 23
Retrait de la porte avant	Page 24
Retrait de la porte latérale	Page 24
Retrait de la face arrière et de la plaque de protection inférieure	Page 25
Emplacement et fonctions des composantes	Pages 25-26
Allumeur	Page 25
Interrupteur à dépression	Page 25
Vis sans fin et moteur de vis sans fin	Page 25
Interrupteur de surchauffe (réenclenchement manuel)	Page 25
Détecteur de flamme	Page 25
Interrupteur du ventilateur de convection	Page 25
Dispositif de réglage du tirage	Page 26
Schéma de câblage	Page 26
Codes de diagnostic	Page 27
Dépannage	Page 27
Liste des pièces de rechange	Page 28
Accessoires	Page 29
Données sur le produit	Page 30

UTILISATION DE CE MANUEL

Lire et suivre consciencieusement les instructions de ce manuel. Porter une attention toute particulière aux instructions de sécurité.

LE PRODUIT PEUT FAIRE L'OBJET DE MODIFICATIONS SANS PRÉAVIS.

PRÉPARATION DE L'INSTALLATION

Questions à poser aux autorités de construction locales

Il est essentiel et impératif de procéder à une installation correcte afin de réduire les risques d'incendie et les conditions dangereuses qui peuvent survenir lorsque des appareils de chauffage à granules de bois sont installés de manière inappropriée. L'installateur doit impérativement suivre toutes les instructions du fabricant.

AVERTISSEMENT

Consulter tous les codes locaux relatifs à la sécurité et à la construction avant l'installation. Il est impératif de respecter à la lettre les instructions d'installation ainsi que les exigences applicables des codes locaux. Il est interdit de modifier le poêle. Ne pas le raccorder à un système de cheminée utilisé pour un autre poêle ou appareil, ou à une gaine de distribution d'air. Le non-respect de ces instructions annule la garantie du fabricant.

L'installation de cet appareil doit respecter les codes locaux et les exigences fédérales ou régionales. Il est essentiel de se familiariser avec ces exigences avant de commencer l'installation. Voici quelques-uns des points à discuter avec les autorités locales en charge de la construction :

1. **Codes applicables** (par ex. : Uniform Mechanical Code [code mécanique uniforme] ou codes régionaux).

Codes électriques :

Au Canada, CSA C22.1 - Dernière édition

Aux États-Unis, NEC, ANSI/NFPA 70 - Dernière édition

Spécifications de l'alimentation électrique

Le cordon d'alimentation doit être branché sur une prise électrique standard de 120 V, 60 Hz, mise à la terre. Il doit être placé de manière à éviter tout contact avec les surfaces extérieures chaudes ou coupantes de l'appareil. Pour une installation dans une maison préfabriquée, il est impératif de mettre l'appareil à la masse sur le châssis en acier (voir Exigences applicables aux maisons préfabriquées, **page 12**, pour des exigences supplémentaires). Cette spécification doit être respectée, sauf indication contraire des autorités locales ou régionales.

Branchements électriques

- Le fonctionnement du poêle nécessite une alimentation 120 Vca d'une puissance maximale de 700 W.
- L'allumeur consomme 400 W.
- La puissance de fonctionnement normale est de 300 W.

Alimentation électrique par génératrice

Le poêle Winslow^{MD} PS40 peut être alimenté par une génératrice au gaz. Cependant, le régulateur électrique d'une telle génératrice peut s'avérer incompatible avec le système électronique du poêle. Plus la qualité de la génératrice est élevée, plus il est probable qu'elle sera compatible avec le poêle.

AVERTISSEMENT

Instructions de mise à la terre électrique : cet appareil est équipé d'une fiche à trois broches (prise de terre) assurant la protection des personnes contre les risques de chocs électriques. Il doit être directement raccordé à une prise murale dotée d'une prise de terre. Ne pas retirer ou couper la broche de mise à la terre de la fiche. Ne pas faire passer le cordon d'alimentation sous ou devant l'appareil.

2. Modifications locales
3. Nécessité d'acquiescer un permis ; coût. Il peut s'avérer judicieux de contacter votre compagnie d'assurance pour vérifier ce point.
4. Nécessité d'installer une arrivée d'air extérieur pour la combustion
5. Pièces dans laquelle l'installation est interdite

Protection contre les surtensions - Une protection contre les surtensions est recommandée pour éviter l'endommagement des composantes électriques par une surtension de l'alimentation électrique. Seule une protection de haute qualité doit être utilisée ; les dispositifs premier prix n'offrent pas la protection requise.

Détecteurs de fumée - Comme il existe toujours plusieurs sources d'incendie potentielles dans une maison, nous recommandons d'installer des détecteurs de fumée. Si possible, installer le détecteur de fumée dans un couloir adjacent à la pièce (afin de minimiser la possibilité d'une fausse alerte déclenchée par la chaleur dégagée par les appareils). Si le code local exige qu'un détecteur de fumée soit installé dans la même pièce, respecter les exigences de ce code local. Demander les exigences applicables à votre région à l'organisme local responsable de la construction.

Normes d'installation et de maintenance - National Fire Protection Association - La principale norme NFPA relative aux appareils de chauffage à granules et à leur évacuation est la norme NFPA 211 - Dernière édition : « Chimneys, Fireplaces, Vents, and Solid Fuel Appliances ».

CHOIX DE L'EMPLACEMENT

La conception de l'habitation et l'emplacement du poêle ont une influence sur sa puissance de chauffe. Ce type d'appareil dépend avant tout de la circulation de l'air (convection) qui permet de diffuser la chaleur produite ; un emplacement central est donc la meilleure solution. D'autres considérations pratiques doivent être prises en compte dans le choix de l'emplacement définitif.

- Cheminées existantes
- Stockage des granules de combustible
- Considérations esthétiques
- Configuration du toit (emplacement des poutres et inclinaison)
- Circulation dans la pièce
- Proximité des combustibles
- Câblage électrique

ATTENTION

Cet appareil est très lourd. Il est recommandé d'utiliser un diable industriel pour le soulever.

AVERTISSEMENT RELATIF À LA PRESSION NÉGATIVE

Cet appareil n'est pas conçu pour fonctionner en pression négative. Dans des habitations particulièrement hermétiques équipées d'un ventilateur de cuisine puissant ou d'un retour d'air froid situé à proximité du poêle, une pression négative peut se créer dans la pièce où est installé l'appareil de chauffage. Une telle situation peut s'avérer dangereuse en raison de la pénétration de fumées dans l'habitation. Vérifier que l'habitation dispose d'une alimentation d'air d'appoint afin d'éliminer les pressions négatives causées par les éléments mentionnés ci-dessus. Le raccordement d'une arrivée d'air au niveau de l'appareil peut ne pas résoudre le problème puisque le poêle n'est pas la source de la pression négative. Lennox Hearth Products décline toute responsabilité en cas de dommages causés par les pressions négatives décrites aux présentes.

Ventilation requise - Prévoir une alimentation en air de combustion adéquate. Il est impératif de respecter les débits d'air frais requis par l'appareil à l'emplacement choisi pour son installation. La ventilation est un élément essentiel du bon fonctionnement d'un appareil de chauffage à combustible solide. Dans une habitation fortement isolée et hermétique, elle peut réduire le débit du système d'évacuation (en raison de la quantité limitée d'air circulant dans la maison). L'insuffisance d'air est due au fonctionnement de nombreux appareils domestiques courants qui évacuent de l'air vers l'extérieur (générateur d'air chaud, thermopompe, climatiseur, sècheuse, ventilateur, cheminée et autres appareils à combustion). En outre, le processus de combustion de cet appareil de chauffage utilise l'oxygène présent dans l'habitation. Si la quantité d'air frais disponible dans le logement est insuffisante pour répondre aux besoins de ces appareils, des problèmes peuvent survenir (une pression négative excessive entraînera des problèmes de rendement). Pour remédier à ce problème, il peut s'avérer utile d'ouvrir une fenêtre (de préférence sur le côté exposé au vent) ou d'installer une arrivée d'air extérieur sur l'appareil.

CARACTÉRISTIQUES ET SPÉCIFICATIONS

Possibilités d'installation

- Résidence
- Évacuation verticale et horizontale (voir les instructions relatives à l'évacuation)
- Maison préfabriquée
- Fonctionnement sur thermostat ou manuel
- Chambre à coucher

Chauffage

- Le débit de combustible maximal est de 2,1 kg/h (4,7 livres/h), soit 39 500 BTU/h.
- Le débit de combustible minimal est de 0,8 kg/h (1,8 livre/h), soit 15 120 BTU/h.

Évacuation des gaz de combustion

Cet appareil est approuvé pour une installation avec un tuyau d'évacuation pour granules de type L ou PL, homologué UL 641 et ULC S609. Nous recommandons les composantes d'évacuation de la marque Cheminée Sécurité International. La buse d'évacuation du poêle peut accueillir un tuyau de 75 mm (3 po) de diamètre.

L'air de combustion apporté à ce poêle est aspiré par un tuyau situé sur la partie arrière inférieure de l'appareil. Pour une installation en maison préfabriquée, il est impératif de fixer un tuyau ou un flexible de 75 mm (3 po) de diamètre intérieur à l'entrée d'air du poêle afin d'apporter de l'air extérieur dans l'habitation. Le tuyau d'évacuation peut être installé verticalement ou horizontalement (voir les recommandations de la section relative à l'évacuation).

Remarque : Si ce poêle doit être installé à plus de 1200 m (4000 pi) d'altitude, il est conseillé d'utiliser un tuyau d'évacuation pour granules de 100 mm (4 po) de diamètre.

Thermostat

Le poêle peut être commandé manuellement ou par le biais d'un thermostat.

Allumage

Ce poêle est équipé d'un dispositif d'allumage électrique automatique visant à faciliter l'allumage.

Spécifications du combustible

Ce poêle est conçu pour brûler des granules de bois. Il est également possible de brûler un mélange de granules de bois et de maïs, avec une teneur maximale de maïs de 50 %. L'utilisation de tout autre combustible non approuvé pour cet appareil annule la garantie. **IMPORTANT : Le mélange maïs/bois doit être parfaitement homogène avant d'être placé dans la trémie du poêle à granules Winslow^{MD}.**

Spécifications des granules de bois : Cet appareil est conçu pour brûler des granules de résidus ligneux contenant jusqu'à 3 % de cendres. Un combustible contenant des impuretés peut réduire le rendement de l'appareil. L'institut PFI (Pellet Fuels Institute) peut répondre à toute question relative aux combustibles en granules (www.pelletheat.org).

Les granules de bois fabriqués conformément aux spécifications du PFI sont disponibles en deux qualités : standard et premium. Ces deux qualités se distinguent principalement par leur teneur en cendres.

ATTENTION

L'UTILISATION DE COMBUSTIBLE NON APPROUVÉ, HUMIDE, CONTENANT DES IMPURETÉS ET/OU PRÉSENTANT UNE FORTE TENEUR EN SEL ANULE LA GARANTIE.

Les spécifications du PFI concernant les combustibles en granules pour usage résidentiel de qualité standard et premium sont les suivantes :

- CHLORURES (sel) : moins de 300 ppm afin d'éviter la formation de rouille dans le poêle et l'évacuation.
- DENSITÉ APPARENTE : 640 kg/m³ (40 livres/pi³) minimum
- HUMIDITÉ : 8 % maximum
- TENEUR EN CENDRES : < 3 % maximum (qualité standard)
< 1 % maximum (qualité premium)
- FINES : 0,5 % maximum avec un filtre de 3 mm (1/8 po)
- VALEUR CALORIFIQUE (BTU) : Un certain nombre de variations non couvertes par les normes PFI affectent les combustibles en granules. Par exemple, la valeur calorifique va de moins de 8 000 à près de 9 000 BTU, selon l'essence utilisée, la région d'origine et d'autres variables.

Spécifications des granules au maïs : Utiliser uniquement des granules de maïs décoquillé avec une teneur en humidité inférieure à 15 % et une valeur calorifique d'environ 7 000 BTU/livre (16 200 kJ/kg). Ne pas essayer de brûler du maïs plus humide ou de combustibles de qualité inférieure. Ne pas brûler d'autres types de granules ou produits d'origine agricole (luzerne, noyaux de cerises, noyaux d'olive, coques de noix, etc.) qui ne sont pas autorisés dans ces appareils.

Poids - 140 kg (305 livres)

Capacité de la trémie - 27 kg (60 livres)

Données d'homologation

Le poêle Winslow^{MD} PS40 bénéficie d'une homologation de sécurité émise par les agences suivantes :

- OMNI-Test Laboratories, Inc., Portland Oregon : ASTM E 1509
- EPA (États-Unis) - List of Approved Wood Heating Appliances
- List of Colorado Approved Pellet Stoves

Aspects disponibles

Le poêle Winslow PS40 peut être commandé avec les garnitures de porte, les grilles, les ensembles de bûches et les panneaux de briques suivants :

Ensembles de garnitures de porte	Ensembles de grille
Noir79038	Noir 79000
Or79034	Or 79001
Nickel79037	Nickel..... 79002
Nickel brossé79035	Nickel brossé 79022
Nickel noir79036	Nickel noir 79039

Ensemble de bûches H5142

Ensemble de panneau de briques ... 79030

DIMENSIONS DU POËLE

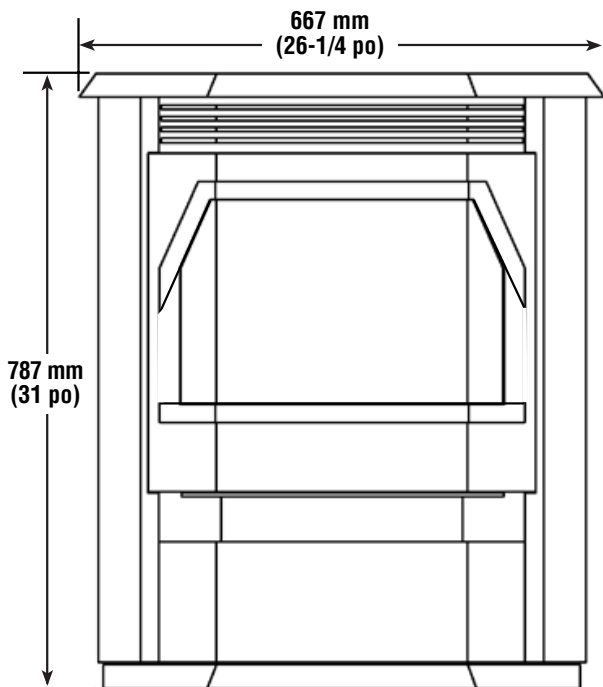


Figure 1

Vue de face

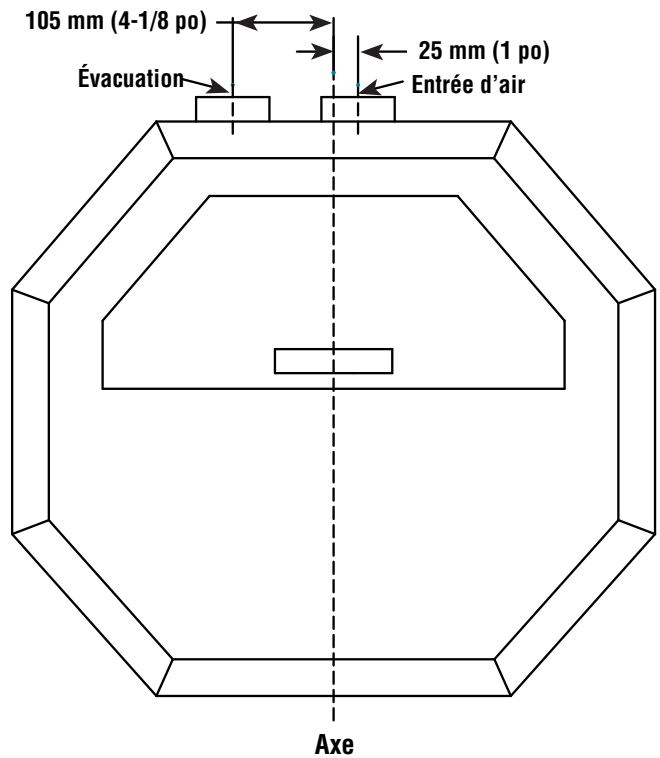
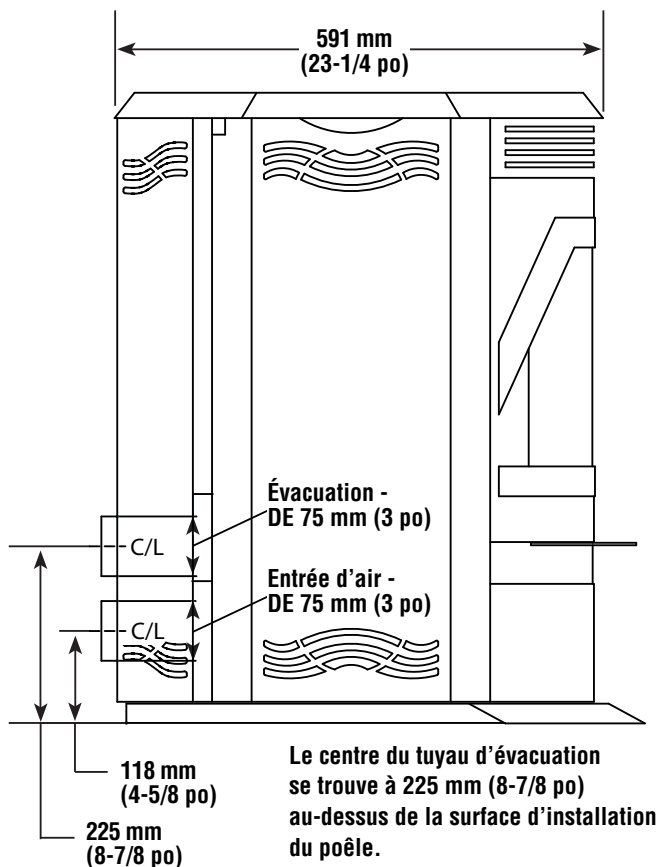


Figure 2B

Vue du dessus



Vue de côté

Figure 2A

DÉGAGEMENTS MINIMAUX PAR RAPPORT AUX MATÉRIAUX COMBUSTIBLES



IMPORTANT

- Il se peut que les dégagements minimaux spécifiés ne permettent pas une utilisation et une maintenance aisées (il convient d'en tenir compte lors de la préparation de l'installation). Si l'appareil est installé selon les dégagements minimaux, il peut être nécessaire de le déposer pour procéder à l'entretien.
- La zone de dégagement recommandée entre la face avant de l'appareil et les matériaux combustibles est de 1,2 m (4 pi) minimum.
- Les dégagements par rapport aux matériaux combustibles ne peuvent être réduits que selon des méthodes approuvées par les autorités compétentes.

INSTALLER L'ÉVACUATION EN RESPECTANT LES DÉGAGEMENTS SPÉCIFIÉS PAR LE FABRICANT DE L'ÉVACUATION.

**Installation en coin
Évacuation horizontale par le mur gauche**

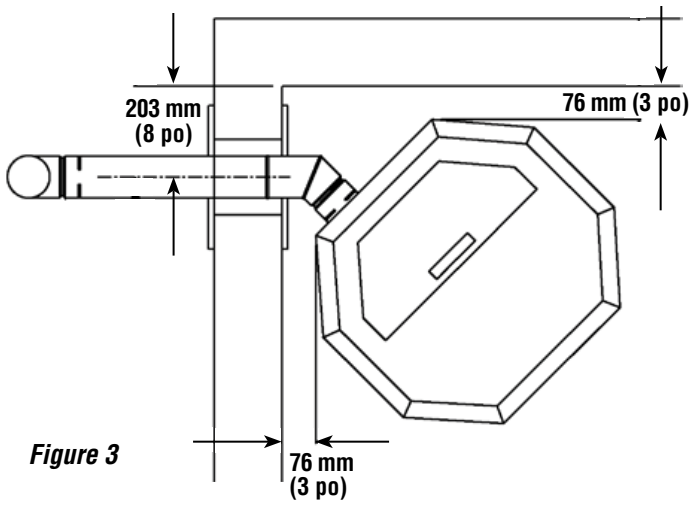


Figure 3

**Installation en coin
Évacuation horizontale par le mur droit**

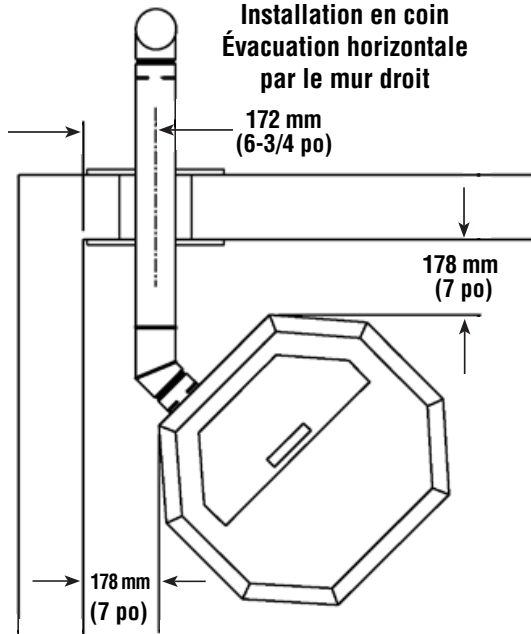


Figure 4

**Installation en coin
Évacuation verticale**

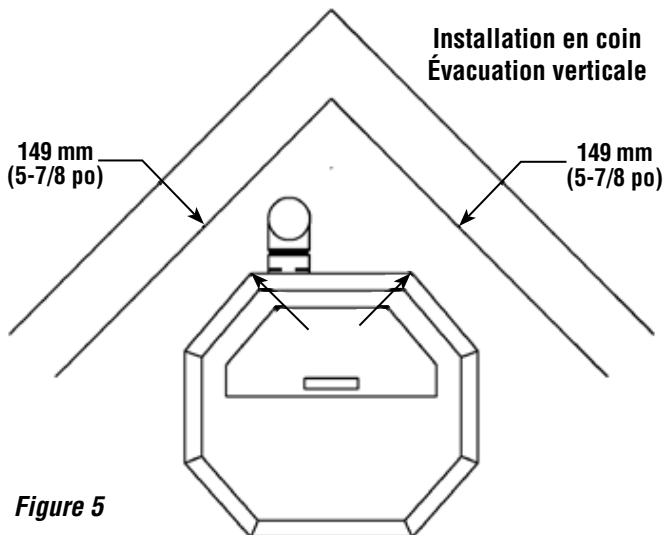


Figure 5

**Installation parallèle
Évacuation verticale**

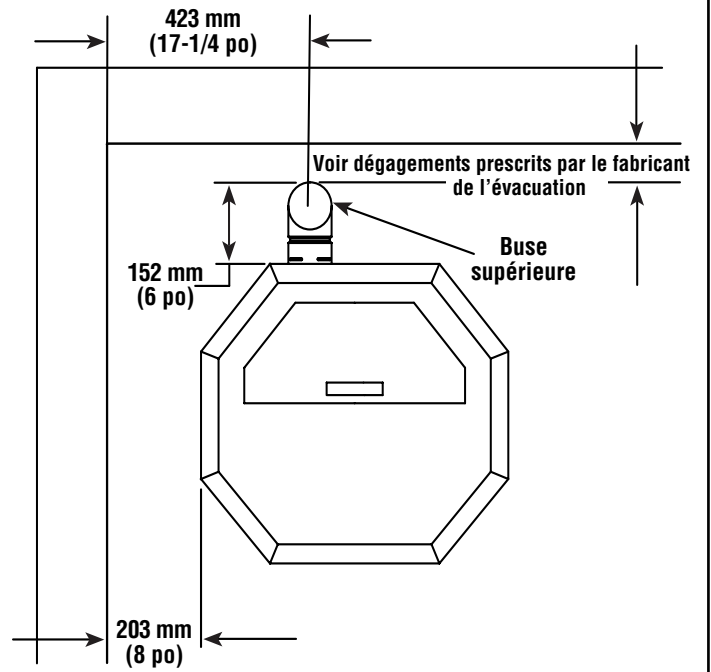


Figure 6

Évacuation horizontale

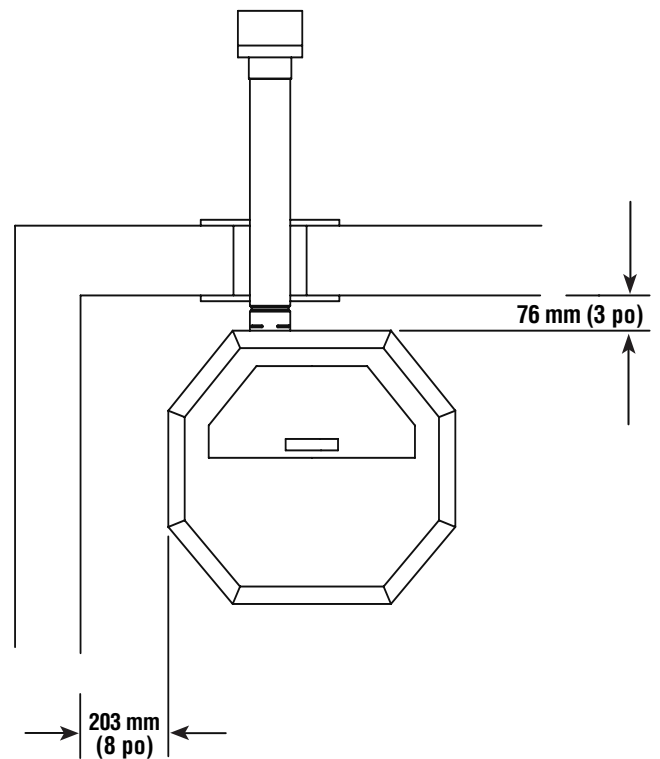


Figure 7

REMARQUE : LES SCHÉMAS ET LES ILLUSTRATIONS
NE SONT PAS À L'ÉCHELLE.

Installation en alcôve

L'alcôve doit mesurer au minimum 105 cm (41 po) de hauteur et 108 cm (42,25 po) de largeur, et au maximum 120 cm (48 po) de profondeur. Remarque : il est particulièrement difficile de charger les granules dans la trémie si l'appareil est installé dans une alcôve de 105 cm (41 po) seulement. Pour connaître les dégagements par rapport aux murs d'une alcôve, se reporter aux dégagements applicables à une installation parallèle.

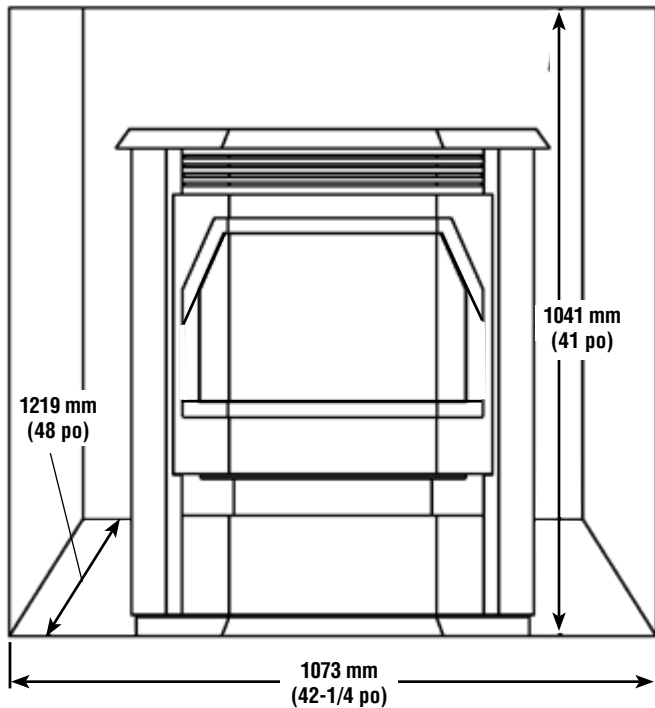


Figure 8

PROTECTION DU FOYER

La protection au sol, impérativement composée d'un matériau incombustible, doit s'étendre sous le poêle ainsi qu'à l'avant et sur les côtés, comme illustré ci-dessous.

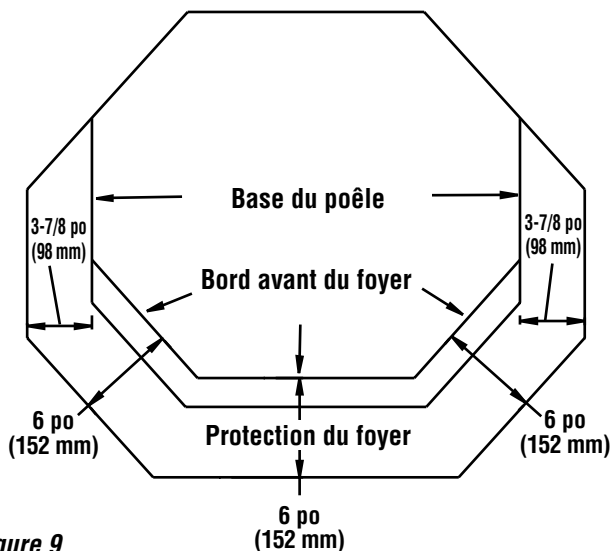


Figure 9

Dimensions minimales de la protection du foyer

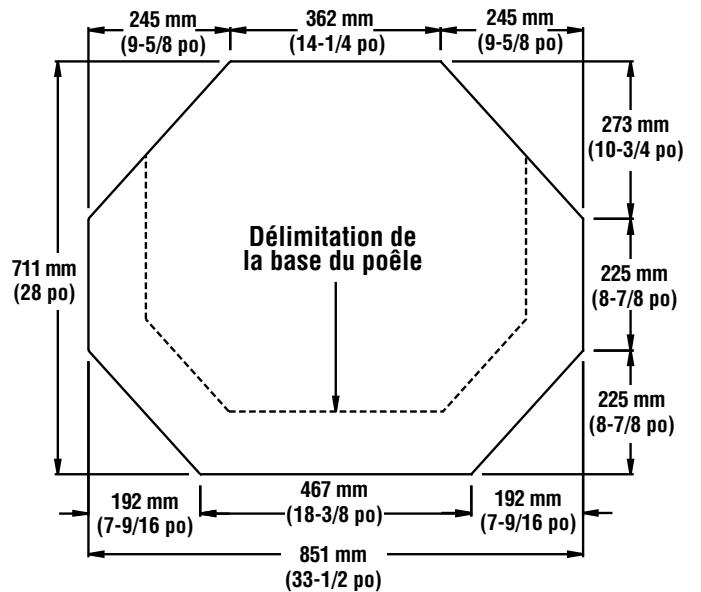
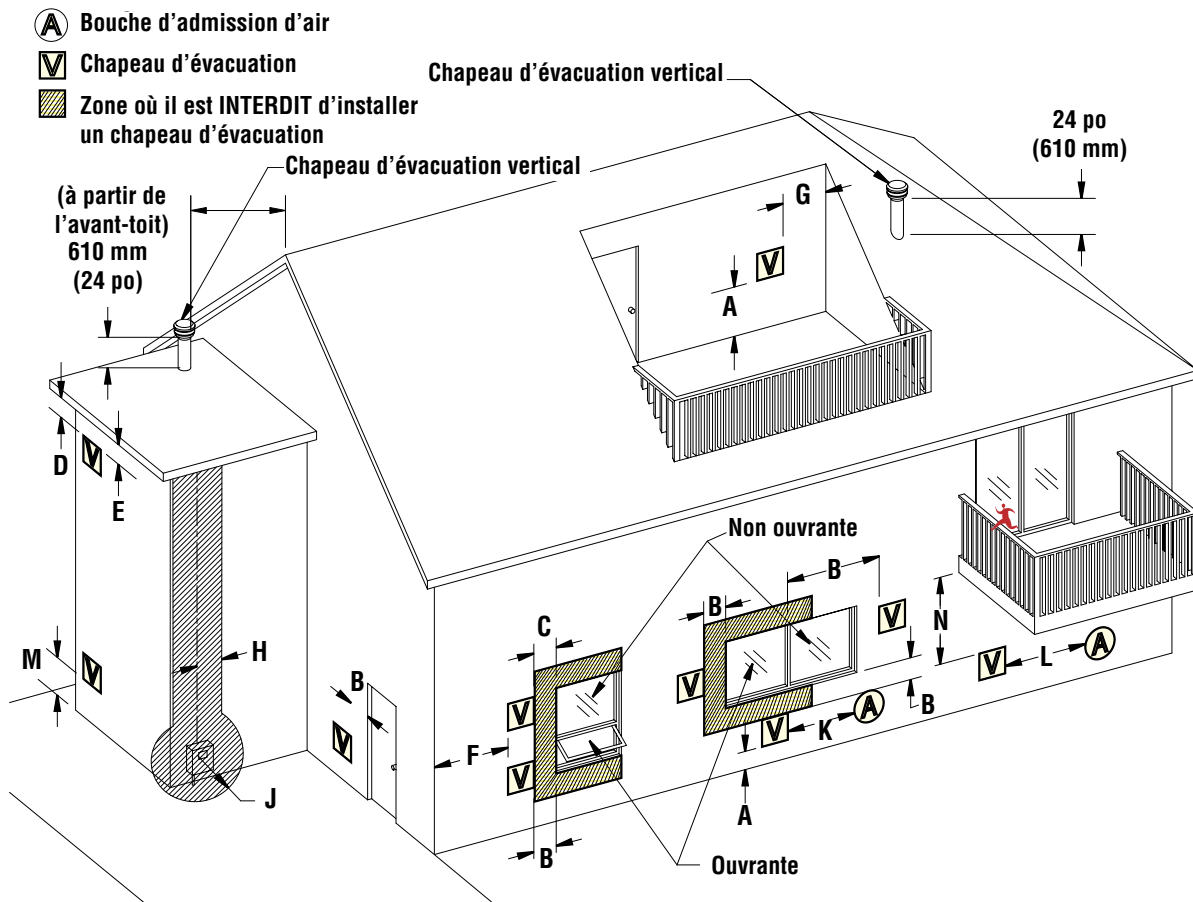


Figure 10

EXIGENCES RELATIVES À LA TERMINAISON DE L'ÉVACUATION

1. Ne pas faire aboutir le système d'évacuation dans une zone fermée ou semi-fermée, telle qu'un abri à voitures, un garage, un grenier, un vide sanitaire, une allée étroite, une zone entourée d'une clôture serrée, sous une terrasse ou un auvent, ni dans un endroit où la fumée peut s'accumuler, par exemple une cage d'escalier, un passage couvert, etc.
2. Les surfaces du tuyau d'évacuation peuvent devenir suffisamment chaudes pour provoquer des brûlures en cas de contact. Des écrans ou des barrières incombustibles peuvent être nécessaires.
3. La terminaison doit aboutir au-dessus du niveau d'entrée d'air. Il est recommandé d'installer un tuyau vertical extérieur d'au moins 1,5 m (5 pi) si l'évacuation du poêle passe directement à travers un mur. Cette méthode permet de créer un tirage naturel afin d'éviter les fumées et odeurs qui pourraient survenir lorsque l'appareil s'éteint ou en cas de coupure de courant, et de ne pas exposer les personnes et la végétation à des températures élevées.
4. L'évacuation doit se trouver à au moins 1,2 m (4 pi) en dessous ou à côté (horizontalement) et au moins 30 cm (1 pi) au-dessus des portes, fenêtres et entrées d'air ventilées ou naturelles du bâtiment.
5. La distance entre la partie inférieure de la terminaison et le sol doit être au minimum de 30 cm (12 po). La distance entre la partie inférieure de la terminaison et une allée publique doit être au minimum de 210 cm (7 pi).
6. Positionner la terminaison de l'évacuation à au moins 60 cm (2 pi) de tout matériau combustible, tel que buissons, plantes, herbe, clôture, avant-toit ou bâtiment adjacent.

EMPLACEMENT DE LA TERMINAISON DE L'ÉVACUATION



- A = Dégagement au-dessus du sol, d'une véranda, d'un porche, d'une terrasse ou d'un balcon (min. 30 cm/12 po)
- B = Dégagement par rapport à une fenêtre ou une porte susceptible d'être ouverte (min. 30 cm/12 po au-dessus ; 1,2 m/48 po en dessous et sur le côté).
- C = Dégagement par rapport à une fenêtre fermée en permanence *(min. 30 cm/12 po)
- D = Dégagement vertical par rapport à une corniche ventilée située au-dessus de l'extrémité d'évacuation à une distance horizontale de *(60 cm/24 po min.) à partir du centre de l'extrémité (55 cm/22 po min.) - à vérifier dans le code local.
- E = Dégagement par rapport à une corniche non ventilée *(30 cm/12 po min.)
- F = Dégagement par rapport à un coin extérieur *(30 cm/12 po min.)
- G = Dégagement par rapport à un coin intérieur *(30 cm/12 po min.)
- H = Ne pas installer au-dessus d'un compteur-régulateur à une distance horizontale de *(90 cm/36 po min.) à partir du centre du régulateur.

- J = Dégagement par rapport à la sortie d'air du régulateur *(1,8 m/72 po min.)
- K = Dégagement par rapport à une entrée d'air non mécanisée du bâtiment ou de l'entrée d'air de combustion de tout autre appareil de chauffage *(1,2 m/48 po min.)
- L = Dégagement par rapport à une entrée d'air mécanisée *(3,1 m/120 po min.)
- M = **Dégagement au-dessus d'une allée ou d'un trottoir pavé situé sur un lieu public *(2,1 m/84 po min.)
- N = ***Dégagement en dessous d'une véranda, d'un porche, d'une terrasse ou d'un balcon (30 cm/12 po min.)

Remarques :

- * Les codes ou règlements locaux peuvent exiger des dégagements différents.
- ** Aucun système d'évacuation ne doit aboutir directement au-dessus d'une allée ou d'un trottoir pavé situé entre deux résidences familiales et utilisé par les habitants de ces deux résidences.
- *** Autorisé uniquement si l'espace sous la véranda, le porche, la terrasse ou le balcon est entièrement ouvert sur un minimum de deux côtés.

Figure 11

INSTALLATION

Évacuation des gaz de combustion

Cet appareil est approuvé pour une installation avec un tuyau d'évacuation pour granules de type L ou PL, homologué UL 641 et ULC S609. Nous recommandons les composantes d'évacuation de la marque Cheminée Sécurité International. Les tuyaux à paroi simple ne conviennent pas pour ce poêle à granules. La buse d'évacuation du poêle mesure 75 mm (3 po) de diamètre. Il est impératif d'utiliser un manchon d'écartement ou un coupe-feu pour plafond approuvé si le tuyau pour granules traverse un mur ou un plafond en matériau combustible. Le ventilateur de combustion du poêle pressurise et expulse les gaz de combustion vers l'extérieur par le tuyau d'évacuation. Par conséquent, tous les joints du tuyau doivent être verrouillés ou vissés les uns aux autres par trois vis si le tuyau ne dispose pas d'un système autobloquant, et étanchéifiés à l'aide de silicone haute température. Le tuyau doit être fixé à la buse d'évacuation du poêle par trois vis et étanchéifié à l'aide de silicone.

S'il est nécessaire de traverser un mur ou une cloison en matériau combustible, l'installation doit respecter les exigences de la norme CAN/CSA-B365. Se conformer aux instructions du fabricant de l'évacuation pour l'installation du manchon d'écartement et autres composantes de l'évacuation. Un pare-vapeur efficace doit être installé à l'extérieur au point de pénétration de la cheminée (ou d'une autre composante) dans la structure.

Plus le tuyau est long et plus il contient de coudes, plus la résistance offerte au débit de gaz de combustion est forte. Il est recommandé d'utiliser un tuyau pour granules de 100 mm (4 po) de diamètre si la longueur du tuyau dépasse 4,5 m (15 pi) ou si des coudes sont installés.

Pour faciliter le nettoyage, le système d'évacuation doit, dans la mesure du possible, comprendre un té de nettoyage raccordé à la buse d'évacuation du poêle.

NE PAS INSTALLER UN REGISTRE D'ÉVENT SUR LE SYSTÈME D'ÉVACUATION DE CET APPAREIL. NE PAS RACCORDER CET APPAREIL À UNE CHEMINÉE SERVANT D'ÉVACUATION À UN AUTRE APPAREIL.

Les configurations horizontales ne comprenant aucun tronçon vertical sont approuvées ; toutefois, l'action du vent peut rabattre les gaz de combustion sur l'habitation et entraîner une décoloration. Pour cette raison, il est recommandé d'installer une évacuation horizontale avec une section verticale de 150 cm (5 pi) ou une évacuation horizontale avec section verticale à travers l'avant-toit.

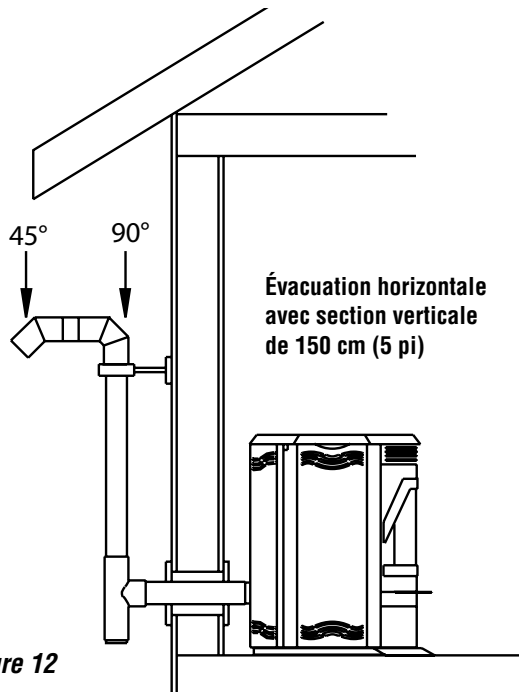


Figure 12

REMARQUE : LES SCHEMAS ET LES ILLUSTRATIONS NE SONT PAS À L'ÉCHELLE.

Évacuation horizontale

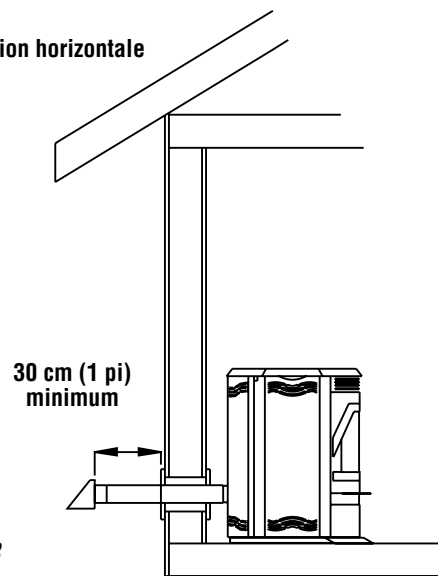


Figure 13

Évacuation horizontale avec section verticale à travers l'avant-toit

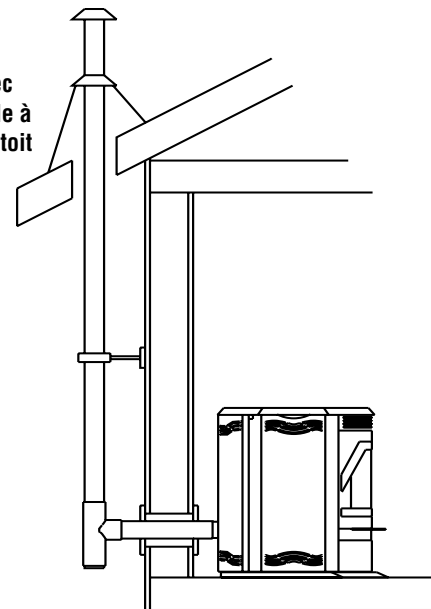
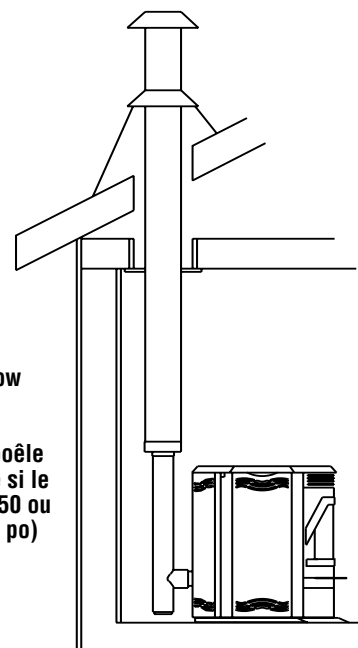


Figure 14

Adaptation à un tuyau de poêle à bois existant



Le poêle Winslow PS40 peut être raccordé à une évacuation de poêle à bois existante si le tuyau mesure 150 ou 200 mm (6 ou 8 po) de diamètre.

Figure 15

Cheminée en maçonnerie

Lorsque l'évacuation passe dans une cheminée en maçonnerie, le tuyau pour granules peut aboutir au point d'entrée dans la cheminée. Il est toutefois recommandé de prolonger le tuyau pour granulé jusqu'au sommet de la cheminée.

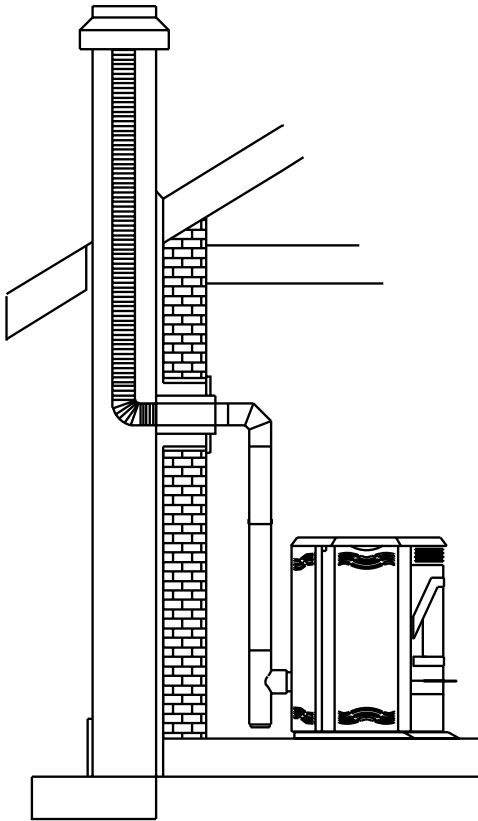


Figure 16

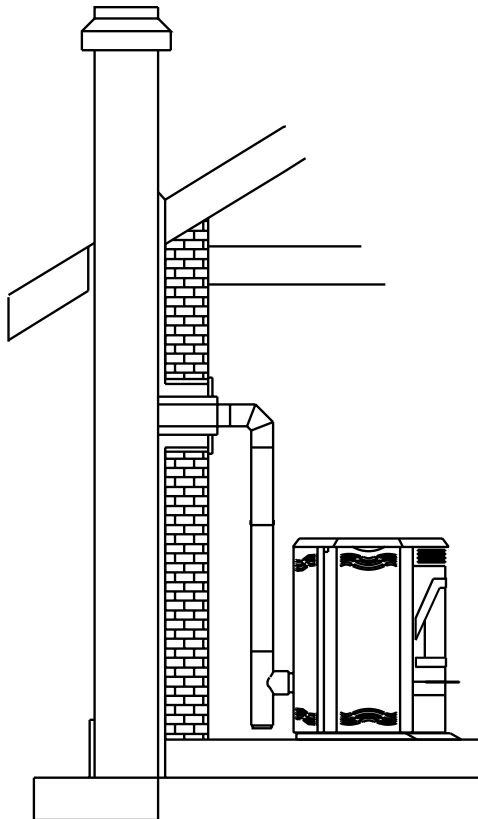


Figure 17

Foyer

Lorsque l'évacuation passe dans un conduit d'évacuation de cheminée, le tuyau pour granules peut aboutir juste au dessus du registre. Il est toutefois recommandé de prolonger le tuyau pour granulé jusqu'au sommet de la cheminée.

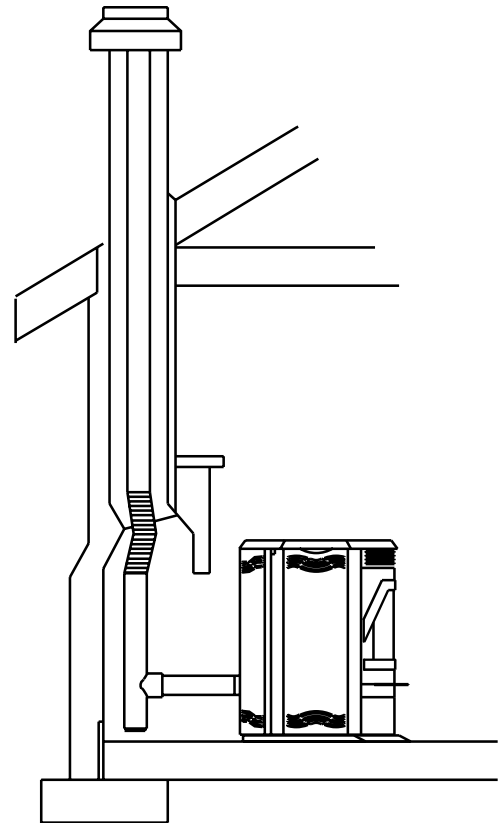


Figure 18

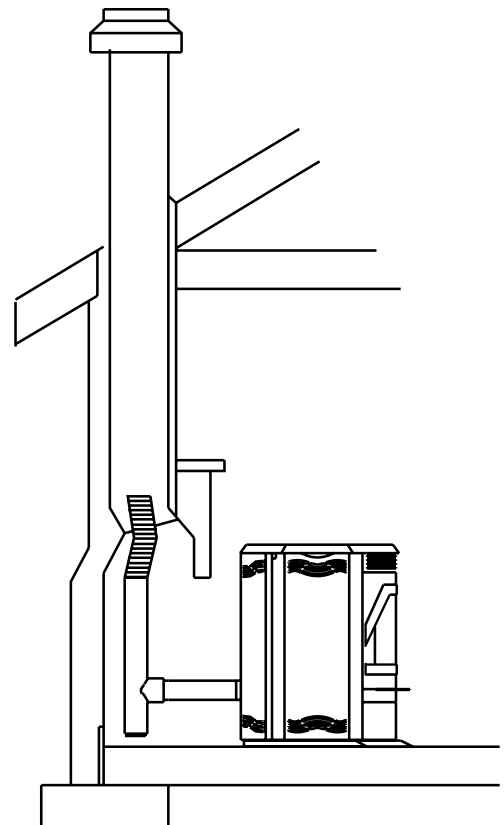


Figure 19

REMARQUE : LES SCHÉMAS ET LES ILLUSTRATIONS
NE SONT PAS À L'ÉCHELLE.

Évacuation verticale

Si la longueur de tuyau dépasse 4,5 m (15 pi), il convient d'utiliser un tuyau de 100 mm (4 po) de diamètre, plutôt que de 75 mm (3 po).

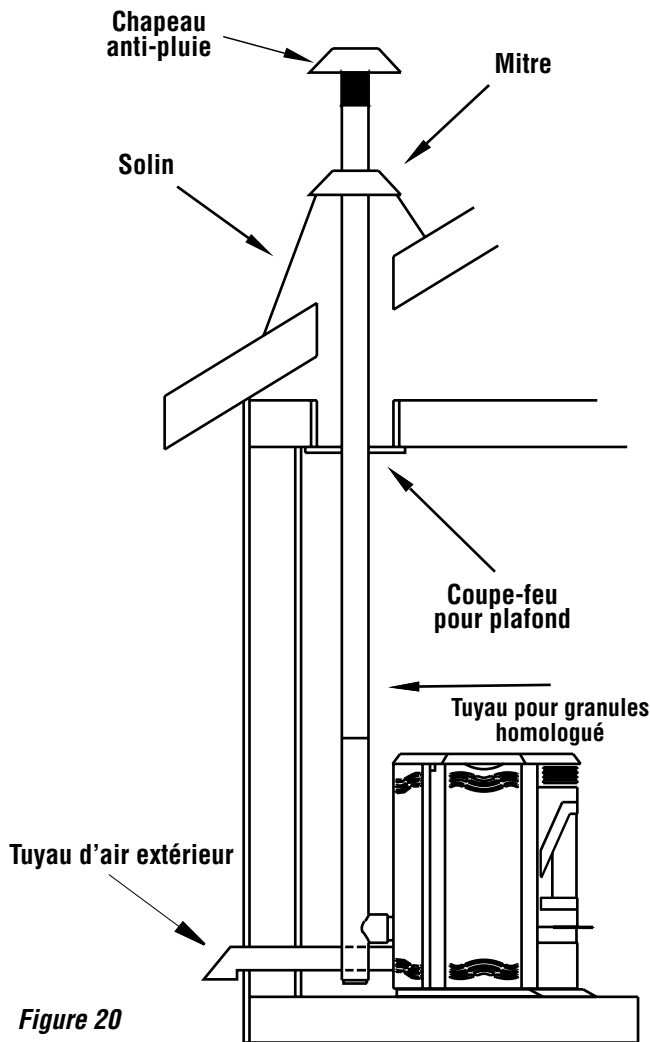


Figure 20

Installation en maison préfabriquée

La procédure suivante est obligatoire en cas d'installation du poêle Winslow^{MD} PS40 dans une maison préfabriquée. Voir **Figure 20**.

1. Le raccordement du poêle Winslow PS40 à une entrée d'air de combustion extérieur est facultatif, sauf pour une installation en maison préfabriquée ou lorsque les codes de construction locaux l'exigent. L'entrée d'air du poêle peut accueillir un tuyau d'air extérieur de 75 mm (3 po) de DI. L'entrée d'air à l'extérieur de l'habitation doit toujours se trouver bien en dessous de la terminaison de l'évacuation et être équipée d'un chapeau la protégeant contre les intempéries et les rongeurs.
2. Le poêle doit être fixé au sol à l'aide de tire-fond. Ces fixations peuvent être insérées dans les trous pratiqués dans le socle, derrière les portes latérales.
3. Le poêle doit être mis à la terre à l'aide d'un fil en cuivre de calibre 8 ou supérieur.

AVERTISSEMENT : NE PAS INSTALLER LE POÊLE DANS LA CHAMBRE À COUCHER D'UNE MAISON PRÉFABRIQUÉE.

ATTENTION : L'INTÉGRITÉ STRUCTURELLE DU SOL, DES MURS ET DU PLAFOND/TOIT DE LA MAISON PRÉFABRIQUÉE DOIT ÊTRE PRÉSERVÉE.

Installation avec entrée d'air extérieur

Le raccordement du poêle Winslow PS40 à une entrée d'air de combustion extérieur est facultatif, sauf pour une installation en maison préfabriquée ou lorsque les codes de construction locaux l'exigent. L'entrée d'air du poêle peut accueillir un tuyau d'air extérieur de 75 mm (3 po) de DI. L'entrée d'air à l'extérieur de l'habitation doit toujours se trouver bien en dessous de la terminaison de l'évacuation et être équipée d'un chapeau la protégeant contre les intempéries et les rongeurs.

Installation du thermostat

Le poêle Winslow PS40 peut être commandé manuellement ou par le biais d'un thermostat. Le poêle est câblé en usine pour un fonctionnement manuel ; voir la section relative à l'utilisation du panneau de commande à la page suivante. Un thermostat basse tension peut être installé sur le poêle. Pour installer le thermostat :

- 1) Débrancher le poêle de la prise électrique. Ouvrir la porte latérale droite et soulever le panneau de commande de ses supports. Localiser le bornier vert clair en bas et à l'arrière du panneau de commande (voir **Figure 21**) ; desserrer les deux vis B à l'arrière du bornier et retirer le cavalier (A) sortant du bornier.
- 2) Insérer un fil provenant du thermostat dans l'une des bornes où se trouvait le cavalier. Procéder de même avec l'autre fil du thermostat.

Conserver le cavalier pour une réutilisation éventuelle. Voir **page 19** pour les instructions d'utilisation du thermostat.

REMARQUE IMPORTANTE : Installer le thermostat selon les instructions du fabricant fournies avec l'équipement. Le non-respect de ces instructions peut entraîner un dysfonctionnement. Veiller particulièrement à respecter les exigences relatives au positionnement du thermostat. À défaut, l'appareil pourrait fonctionner de manière erratique ou dysfonctionner.

Ne pas placer le thermostat à un endroit où il pourrait subir les effets suivants :

- Rayonnement de chaleur du poêle, d'un foyer, du soleil ou de toute autre source de chaleur.
- Courants d'air ou « points morts » derrière les portes ou dans les angles des pièces.
- Air chaud ou froid sortant des gaines de ventilation.

Vue arrière du panneau de commande

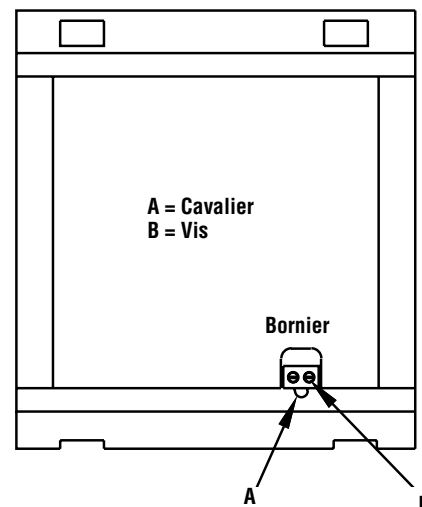


Figure 21

Instructions de montage de la garniture de porte

Liste des pièces (A) :

- Qté
(2) Garnitures (or, nickel, nickel brossé ou nickel noir)
(6) Écrous de 10 (4,8 mm)
(6) Rondelles de 10 (4,8 mm)

Outils nécessaires :

- Qté
(1) une clé à douille ou à tube de 3/8 po

ATTENTION : Toujours vérifier que les surfaces plaquées sont propres et dépourvues d'empreintes de doigt avant d'allumer le poêle. Les traces de doigt présentes sur la surface laissent des marques indélébiles une fois chaudes. À la fin de l'installation, la garniture doit être nettoyée soigneusement avec un chiffon doux et de l'alcool ou un nettoyant pour vitre. Ne pas trop serrer les écrous pour éviter de marquer la surface plaquée.

Pour installer la garniture de porte

1. Retirer les garnitures et le matériel de leur emballage et vérifier que rien ne manque avant de commencer l'installation. Veiller à ne pas érafler les surfaces finies.
2. Ouvrir les portes droite et gauche. Les portes latérales pivotent sur le bord arrière du poêle. Voir *Figure 24*.
3. Ouvrir la porte avant. Placer la garniture en insérant les ergots dans les trous correspondant sur la porte (*Figures 22 et 25*). La partie supérieure de la garniture ne peut être montée que dans un sens, mais la partie inférieure peut être placée de manière incorrecte. Lors du placement de la partie inférieure, vérifier que la partie supérieure de la garniture est située à 14 mm (9/16 po) de la vitre de la porte (voir *Figure 26*).

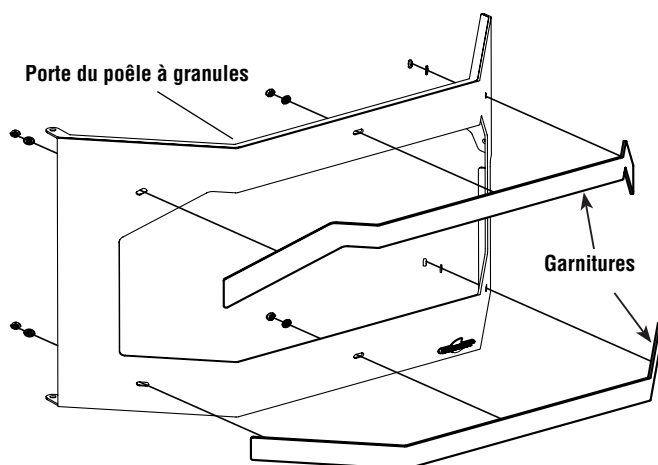


Figure 22

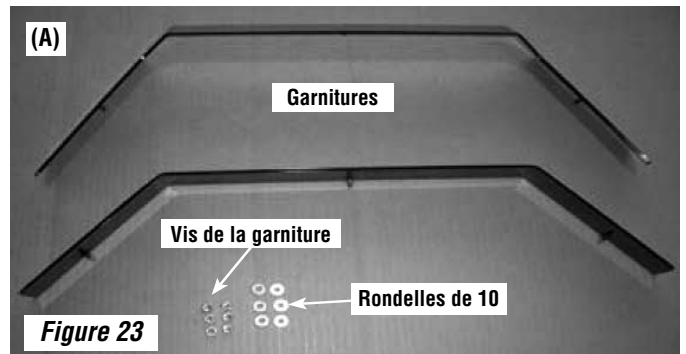


Figure 23

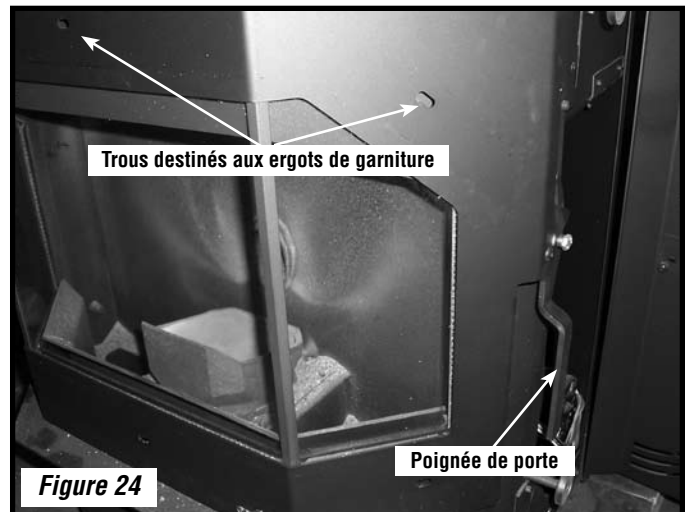


Figure 24

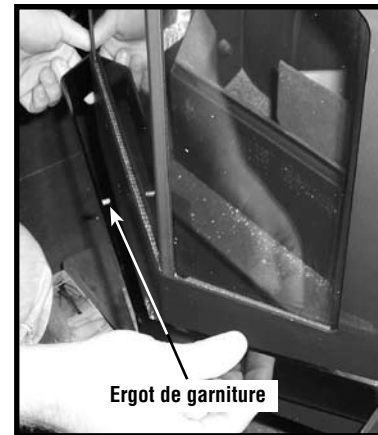


Figure 25

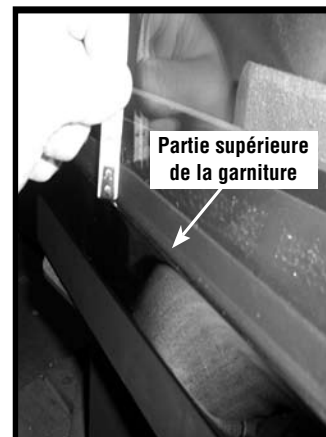


Figure 26

4. Placer une rondelle sur chaque ergot. À l'aide d'une clé à douille de 3/8 po, visser légèrement les écrous sur chaque partie de la garniture. Ne pas trop serrer les écrous pour l'instant. Voir **Figure 27**.
5. Les bords supérieurs de la garniture supérieure doivent être distants d'environ 22 mm (7/8 po) de la porte ; la garniture inférieure doit se trouver à environ 38 mm (1,5 po) du bas de la porte. Vérifier visuellement l'alignement de la garniture et l'ajuster au besoin. Voir **Figure 28**.
6. Finir de serrer les écrous. **ATTENTION : NE PAS TROP SERRER LES ÉCROUS POUR ÉVITER DE MARQUER LA GARNITURE !**



Figure 27



Figure 28

Instructions de montage de la grille de porte

Pièces nécessaires :

Qté

(4) Vis à tête ronde (en place dans le poêle)

Outils nécessaires :

Qté

(1) Clé six pans de 1/8 po

Pour installer la grille

1. Dévisser les quatre vis à tête ronde du corps du poêle à l'aide d'une clé six pans de 1/8 po. Voir **Figure 29**.

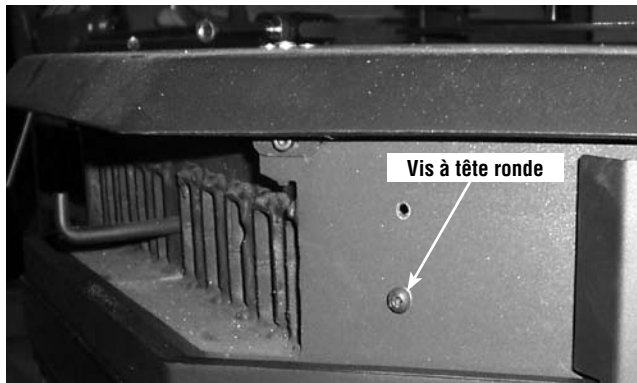


Figure 29

2. Tirer sur la tige du racloir, faire pivoter la grille en position verticale (encoche à gauche), puis la faire glisser sur la tige du racloir (passer la tige entre la troisième et la quatrième barres). Voir **Figure 30**.

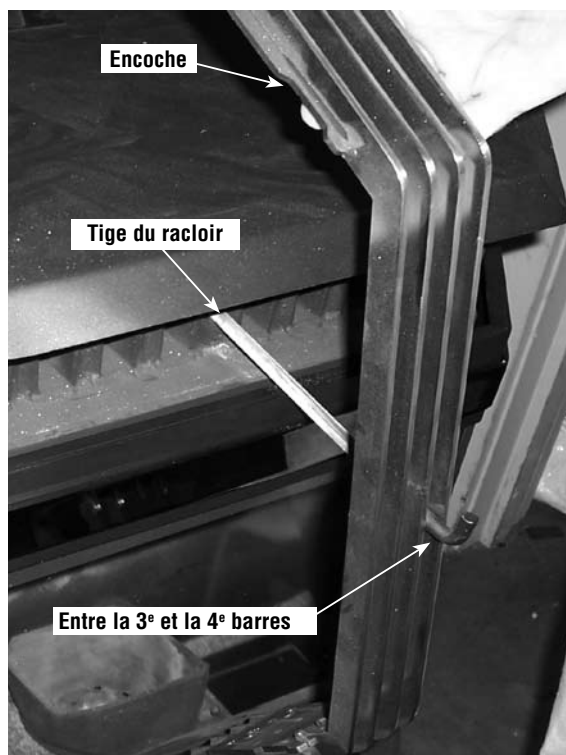


Figure 30

3. Replacer la grille à l'horizontale, remonter les quatre vis à tête ronde dans les trous situés à chaque extrémité de la grille, puis les visser dans le corps du poêle. Voir **Figure 31**.

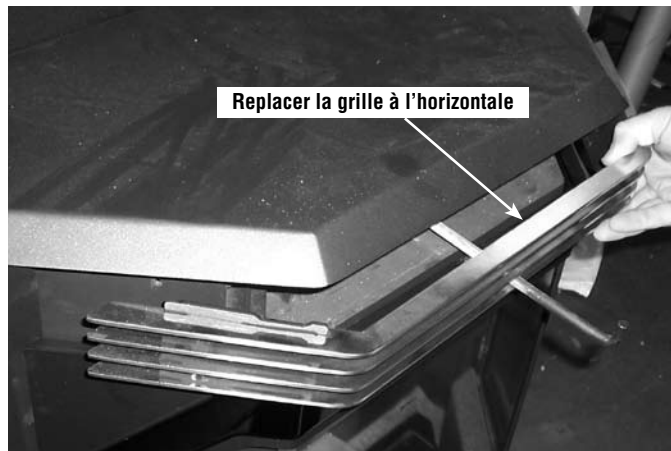


Figure 31

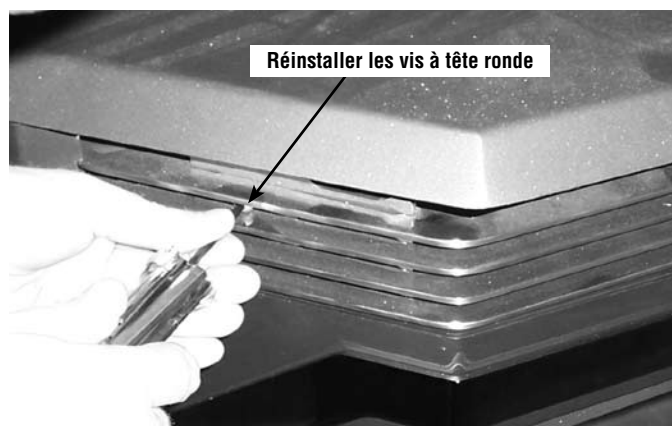


Figure 32

Montage du panneau de briques

Option : réf. 79030

Contenu de l'ensemble :

- Panneau de briques (A)
- 4 boulons (B)

Outils nécessaires :

- Perceuse (à 90° recommandée)
- Foret de 18 (4,4 mm)
- Clé six pans de 5/32 po

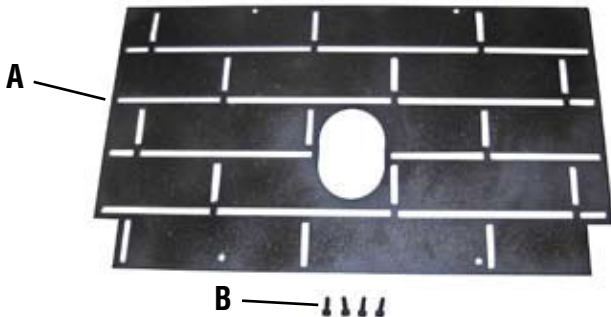


Figure 33

Remarque : Le panneau de briques est livré prépeint en noir métallisé. Ce panneau peut être peint de la couleur voulue à l'aide d'une peinture haute température (une décoloration peut se produire à l'usage).

1. Retirer la porte avant du poêle à granules. Pour ce faire, ouvrir les deux portes latérales, faire pivoter la porte avant, puis la soulever et la retirer de ses charnières. Retirer l'ensemble de bûches en option éventuelles et la chambre de combustion.



Figure 34

2. Retirer tous les granules et les cendres du foyer afin de pouvoir monter le panneau de briques correctement.
3. Insérer le panneau de briques, partie supérieure en premier, comme illustré à la **Figure 35**. Les deux coins abattus doivent se trouver en bas.



Figure 35

4. Veiller à centrer le panneau de briques en laissant le même espace de chaque côté du tube de la vis sans fin. Tout en maintenant le panneau en place, percer quatre trous dans le fond du foyer à l'aide d'un foret de 18 (4,4 mm), comme illustré à la **Figure 36**.



Figure 36

5. Visser les quatre vis fournies avec cet ensemble à l'aide d'une clé six pans de 5/32 po.



Figure 37

6. Replacer la chambre de combustion et vérifier qu'elle est bien fixée (elle ne doit pas pouvoir pivoter). Le cas échéant, installer l'ensemble de bûches en option en suivant les instructions fournies avec cet ensemble.

7. Remonter la porte en suivant les instructions de l'étape 1 en sens inverse.

Instructions de montage de l'ensemble de bûches

Contenu de l'ensemble

Réf. H5142

Qté

- (1) bûche de gauche (B)
- (1) bûche de droite (C)
- (1) bûche avant (D)
- (2) supports de bûche (E)

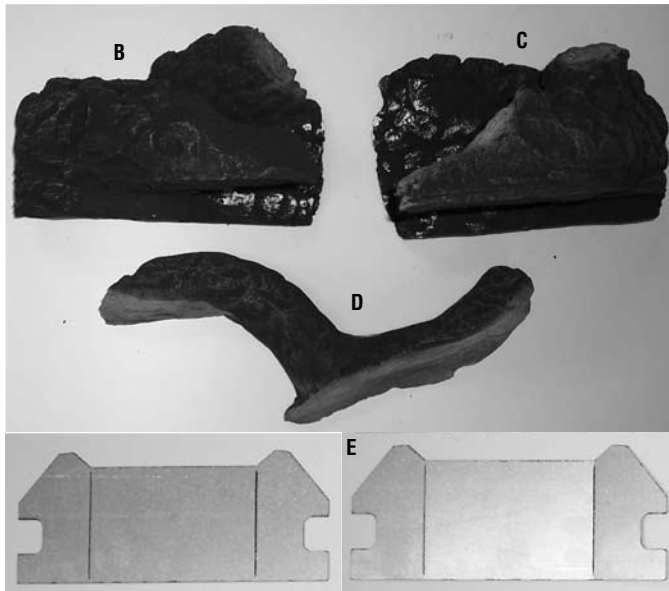


Figure 38

Outils nécessaires :

Aucun

ATTENTION : Les bûches peuvent être endommagées si elles ne sont pas maniées avec précaution !

Pour installer l'ensemble de bûches

1. Retirer les deux supports de bûche de l'emballage et plier leurs extrémités à 90° en suivant les lignes. Voir **Figure 39**.
2. L'un des supports va dans le coin gauche du foyer, l'autre dans le coin droit. Faire pivoter les supports de manière à les placer comme illustré à la **Figure 40**. Chaque support s'insère entre le panneau arrière du foyer et l'aérateur situé à l'avant.
3. Retirer les bûches en céramique de l'emballage et retirer leur enveloppe avec précautions. Positionner correctement chaque bûche arrière (repères B et C, **Figure 41**), une bûche de chaque côté contre l'arrière du foyer.
4. Pour la bûche avant, les fibres de bois doivent être visibles et faire face à l'avant du foyer. Elle doit reposer sur les deux bûches arrière. Se reporter à la **Figure 41** pour une illustration de l'ensemble complet.

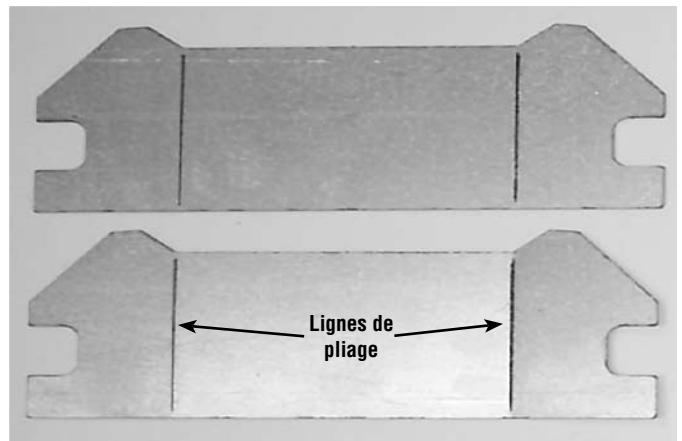


Figure 39

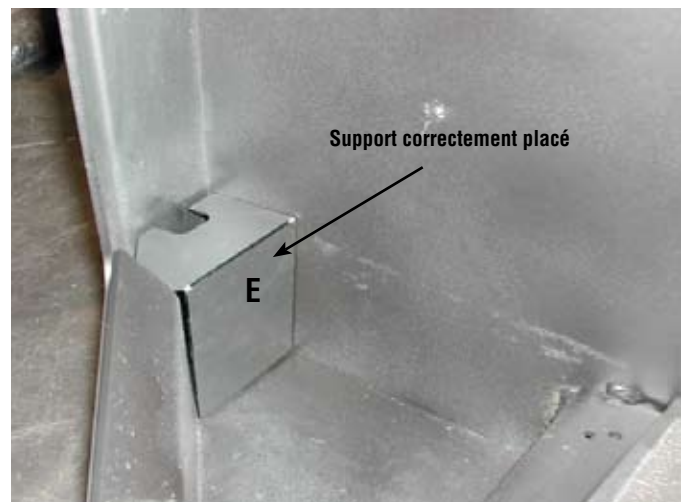


Figure 40

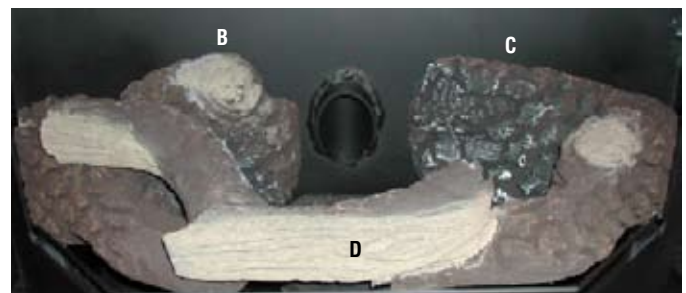


Figure 41

FONCTIONNEMENT

Panneau de commande

Le panneau de commande régle toutes les fonctions du poêle. Voici une liste de ses composantes :

- **Témoin Feeding (Alimentation)** - Allumé quand la vis sans fin alimente la chambre de combustion en granules.
- **Témoin Ready (Prêt)** - Allumé quand le poêle est prêt à fonctionner.
- **Témoin Igniting (Allumage)** - Allumé quand le poêle est en phase d'allumage.
- **Bouton Start (Démarrage)** - Permet de lancer la séquence d'allumage une fois le sélecteur de chauffe placé sur une position autre que *Off* (Arrêt).
- **Sélecteur de chauffe** - Placé sur *Off* (Arrêt) pour éteindre le poêle ou réglé sur un niveau de puissance (1 à *High/Maxi*) de manière à réguler l'intensité du feu.
- **Igniter Fuse** - Fusible de 6 A protégeant le dispositif d'allumage.
- **Control Fuse** - Fusible de 3 A protégeant le panneau de commande.

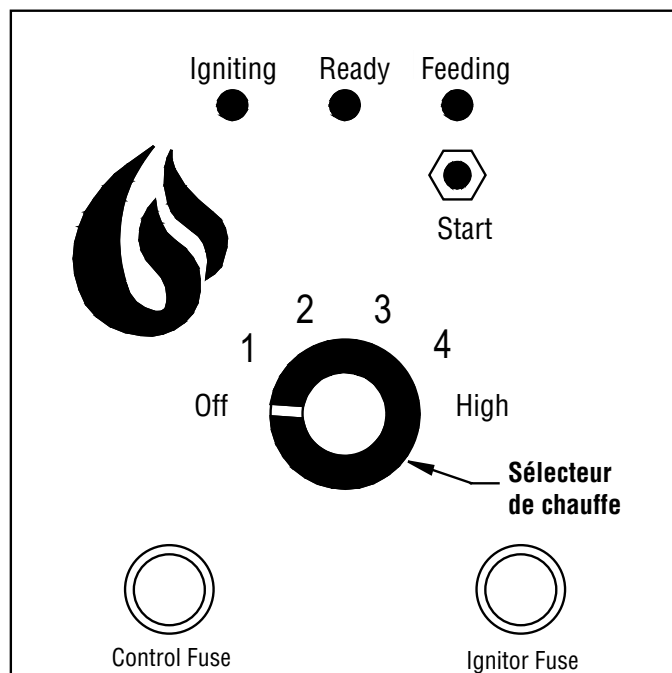


Figure 42

Remplissage de la trémie

L'accès à la trémie s'effectue en soulevant le couvercle situé à l'arrière de la partie supérieure du poêle. La trémie peut contenir 27 kg (60 livres) de granules. S'assurer que la trémie est vide avant de la remplir de granules.

Allumage

1. Placer le sélecteur de chauffe (voir **Figure 42**) sur la puissance désirée (1 à *High/Maxi*). Le témoin *Ready* s'allume en vert.
2. Appuyer sur le bouton *Start*. Les témoins d'allumage et d'alimentation s'allument et la séquence d'allumage commence. Pendant les 15 minutes qui suivent, le poêle dépose des granules de manière cyclique dans la chambre de combustion, le ventilateur de combustion se met en marche et l'allumeur chauffe. Il est normal que de la fumée apparaisse

dans la chambre de combustion au cours de cette période. Une fois la séquence d'allumage achevée, le poêle commence à chauffer à la puissance déterminée par le sélecteur de chauffe.

Remarque : Quand le poêle est allumé pour la première fois ou s'il s'est éteint par manque de granules, il se peut que le tube de la vis sans fin ne contienne pas suffisamment de granules pour permettre à l'appareil de continuer à fonctionner après la séquence d'allumage. Il peut s'avérer nécessaire d'appuyer à nouveau sur le bouton *Start* afin de relancer la séquence d'allumage. Il est important de toujours vider (à froid) les granules de la chambre de combustion avant d'appuyer de nouveau sur le bouton *Start*.

⚠ AVERTISSEMENTS

- **Ne jamais vider les granules de la chambre de combustion dans la trémie. Des granules apparemment froids peuvent conserver une chaleur suffisante pour en allumer d'autres, ce qui produirait de la fumée et des dégâts dus au feu.**
- **NE PAS FAIRE SURCHAUFFER CE POÊLE. Ceci pourrait endommager gravement le poêle et annuler la garantie, et créer un risque d'incendie dans l'habitation. SI UNE ZONE QUELCONQUE DE L'UNITÉ COMMENCE À ROUGEoyer, IL S'AGIT D'UNE SURCHAUFFE. Amener immédiatement le sélecteur du panneau de commande sur la position *Off* (Arrêt).**

Fonctionnement manuel

Lors que la flambée est lancée (voir Allumage ci-dessus), le sélecteur de chauffe contrôle la vitesse de combustion des granules et la puissance de chauffe du poêle. Le niveau 1 du sélecteur permet de brûler environ 0,8 kg (1,8 livre) de granules par heure, soit une puissance d'environ 8 500 BTU/h. Le niveau maximal (*High*) permet de brûler environ 2,1 kg (4,7 livres) de granules par heure, soit une puissance d'environ 39 000 BTU/h. Une fois le niveau réglé, le poêle maintient cette puissance jusqu'à ce qu'il soit éteint.

Fonctionnement avec thermostat

Le poêle peut fonctionner avec un thermostat basse tension. Se reporter à la **page 12** pour les instructions d'installation du thermostat. Une fois installé, ce thermostat contrôle le fonctionnement du poêle. Important : En cas d'utilisation d'un thermostat, il est nécessaire d'appuyer sur le bouton *Start* pour un premier allumage dans les cas suivants : après une coupure de l'alimentation électrique, si le sélecteur de chauffe a été mis sur *Off* puis remis à une puissance de 1 à *High*, ou si le poêle s'est éteint par manque de granules. Après la première séquence d'allumage, lorsque le thermostat envoie un signal de chauffe (la température de la pièce est inférieure au point de consigne du thermostat) et que le sélecteur de chauffe n'est pas sur *Off*, le poêle chauffe à la puissance indiquée par le sélecteur. Plus la puissance est élevée, plus la pièce se réchauffe rapidement. Lorsque le thermostat ne demande plus de chaleur (la pièce a atteint la température voulue), le poêle poursuit la flambée pendant une heure à la puissance de chauffe la plus faible. Si le thermostat ne renvoie pas de signal de chauffage au cours de cette heure, le poêle reprend la flambée à la puissance réglée sur le sélecteur de chauffe jusqu'à ce que le thermostat ne demande plus de chaleur. Si le poêle s'éteint au bout de cette heure, il se rallume dès que le thermostat envoie un nouveau signal de chauffage.

Arrêt

Normal - Pour éteindre le poêle, placer le sélecteur sur la position *Off*. Les ventilateurs continuent de fonctionner jusqu'à ce que le panneau de commande ait achevé le cycle d'arrêt.

Coupure de courant - Si le poêle ne reçoit pas d'alimentation électrique pendant moins de 10 secondes, il continue de fonctionner. Si la coupure de courant se prolonge au-delà de 10 secondes, le poêle recommence la séquence d'allumage afin de reprendre un fonctionnement normal lorsque l'alimentation est rétablie. Si le poêle est raccordé à un thermostat, il ne lance pas la séquence d'allumage tant que le thermostat n'envoie pas de demande de chauffage.

Séchage de la peinture

Ce poêle est recouvert d'une peinture métallisée haute température. À la sortie d'usine, l'appareil est sec au toucher mais le processus de séchage s'achève lors de l'utilisation du poêle, pendant les premières flambées. En outre, certaines pièces de l'appareil peuvent être légèrement recouvertes d'huile de fabrication. Aérer l'habitation au cours des premières flambées car la peinture et l'huile dégagent du dioxyde de carbone et des odeurs désagréables. Il est recommandé aux personnes sensibles au changement de qualité de l'air intérieur de ne pas s'approcher du poêle pendant la période de séchage de la peinture.

Fonctionnement du ventilateur de convection

Le poêle Winslow^{MD} PS40 est équipé d'un ventilateur de convection à déclenchement thermique qui extrait la chaleur de l'appareil. Une fois que le poêle est chaud, l'interrupteur thermique active le ventilateur. La vitesse de ventilation varie en fonction de la puissance de chauffe du poêle. Lorsque le poêle s'éteint, le ventilateur continue d'extraire la chaleur jusqu'à ce que l'appareil ait refroidi.

Bruits de fonctionnement

Le fonctionnement du poêle Winslow PS40 peut être source d'un certain nombre de bruits, comme le glissement des granules le long du tube de la vis sans fin et leur chute dans la chambre de combustion. De même, le moteur entraînant la vis sans fin peut émettre un bruit quand le panneau de commande déclenche l'alimentation en granules. De temps à autre, un bruit plus fort peut provenir de la vis sans fin quand elle sectionne un granulé. Quand les ventilateurs se mettent en marche, la circulation de l'air peut faire du bruit. Plus la puissance de chauffe est basse, plus le ventilateur fonctionne lentement. Toutes les heures, le ventilateur de combustion tourne à vitesse élevée pour éliminer les cendres déposées dans la chambre de combustion.

Granules de combustible

Les granules de combustible sont constitués de sciure et de résidus de bois d'espèces différentes. Les granules mesurent 65 ou 80 mm (1/4 ou 5/16 po) de diamètre et peuvent être de longueurs différentes (voir Caractéristiques du combustible, *page 5*). Le poêle Winslow PS40 accepte ces deux diamètres de granules. Les granules composés de bois dur contiennent plus de cendres que ceux composés de bois tendre. Des minéraux provenant de la cendre et du sable contenus dans les granules forment des scories dans la chambre de combustion lorsqu'ils sont soumis à des températures extrêmes. Il est conseillé d'essayer différentes marques de granules afin de trouver celle qui produit un minimum de cendres et de scories.

Lorsque vous avez identifié la marque de granules qui offre la meilleure combustion, continuer de l'utiliser. Les combustibles à forte teneur en cendres accroissent généralement la fréquence de nettoyage du poêle. Les combustibles à forte teneur en humidité peuvent encrasser et bloquer l'ensemble vis sans fin.

Combustible à base de maïs

Le poêle Winslow PS40 peut brûler du maïs décoquillé s'il est mélangé avec des granules de bois (voir Caractéristiques du combustible, *page 5*). Le mélange peut contenir un maximum de 50 % de maïs. La combustion du maïs peut produire davantage de cendres que les granules de bois et donc augmenter la fréquence de nettoyage de la chambre de combustion et de la vitre.

ATTENTION

L'INSTALLATION ET LA RÉPARATION DOIVENT ÊTRE EFFECTUÉES PAR UN TECHNICIEN QUALIFIÉ UNIQUEMENT. NE PAS ESSAYER DE RÉALISER SOI-MÊME L'ENTRETIEN.

Éviter de faire surchauffer le poêle ; ne pas alimenter l'appareil en granules manuellement.

Ne pas utiliser d'essence, de combustible pour lampes à pétrole, de kérosène, de liquide d'allumage pour charbon de bois ou de liquide similaire pour allumer ou faire redémarrer un feu à l'intérieur de cet appareil de chauffage. Tenir tous ces liquides bien à l'écart de l'appareil de chauffage lorsqu'il fonctionne.

Par mesure de sécurité, ne pas installer ou faire fonctionner le poêle Winslow PS40 sans avoir lu et compris le présent manuel. Toute installation ou utilisation de l'appareil ne respectant pas les instructions fournies dans ce manuel ANULE la garantie et peut s'avérer dangereuse.

En raison des températures élevées qu'il peut atteindre, le poêle doit être placé à l'écart du passage et loin des meubles et des tentures. Les enfants et les adultes doivent être informés des dangers présentés par les hautes températures des surfaces et doivent se tenir éloignés de l'appareil pour éviter de se brûler ou d'enflammer leurs vêtements. Les enfants en bas âge doivent être surveillés avec attention lorsqu'ils se trouvent dans la pièce où est installé le poêle Winslow PS40. Les vêtements et autres matières inflammables ne doivent pas être placés sur ou à proximité du poêle. Il est IMPÉRATIF de replacer les composantes (grille, panneaux ou vitre) retirées lors de l'entretien avant de faire fonctionner le poêle.

Ne pas utiliser l'appareil si la vitre avant est enlevée, fissurée ou cassée. Le remplacement de cette vitre doit être effectué par un technicien d'entretien qualifié.

Lennox Hearth Products, ses employés ou ses éventuels représentants déclinent toute responsabilité en cas de dommages, directs ou indirects, survenant dans des conditions d'inopérabilité, d'inadaptation ou d'insécurité résultant de procédures d'utilisation, d'entretien ou d'installation incorrectes.

L'appareil installé doit être relié électriquement à la terre conformément aux codes locaux ou, en l'absence de codes locaux, au National Electrical Code, ANSI/NFPA 70.

NETTOYAGE ET MAINTENANCE

MISES EN GARDE IMPORTANTES :

- **DÉBRANCHER LE CORDON D'ALIMENTATION ET VÉRIFIER QUE LE POÊLE EST FROID AVANT D'EFFECTUER TOUTE OPÉRATION D'ENTRETIEN.**
- Certaines marques de granules produisent davantage de cendres et de scories que d'autres. La fréquence de opérations de nettoyage décrites ci-après dépend donc grandement de la qualité des granules brûlés.
- Un mauvais nettoyage de l'appareil entraîne une combustion médiocre et annule la garantie du poêle.
- Utiliser uniquement un aspirateur à cendres approuvé pour retirer le dépôt de cendres. Une brosse de nettoyage peut également servir à déloger les cendres accumulées avant de les aspirer. **NE PAS UTILISER UN ASPIRATEUR MÉNAGER STANDARD OU UN ASPIRATEUR INDUSTRIEL ; LES FILTRES LAISSERONT PASSER LES FINES PARTICULES DE CENDRES, QUI SE DISPERSERONT DANS L'HABITATION.**

Fréquence de nettoyage en fonction du nombre de sacs brûlés:

Chambre de combustion = 10 sacs
Tiroir à cendres = 50 sacs
Passages d'évacuation = 50 sacs
Ventilateur de combustion = 100 sacs
Ventilateur = 100 sacs

Remarques

- La fréquence de nettoyage peut varier en fonction de la qualité des granules utilisés. La combustion de granules à forte teneur en cendres peut réduire l'intervalle entre les nettoyages.
- Il est recommandé d'utiliser une toile de protection pour prévenir un éventuel déversement de cendres sur le sol pendant le nettoyage.

Nettoyage de la chambre de combustion

Le ventilateur de combustion tourne à grande vitesse une fois par heure pour éliminer les produits de combustion de la chambre de combustion. Il est néanmoins recommandé d'effectuer un nettoyage plus complet de la chambre de combustion tous les 10 sacs de granules brûlés environ. Le fond et les côtés de la chambre de combustion présentent plusieurs trous qui apportent l'air de combustion aux granules. Les températures extrêmes atteintes dans cette chambre peuvent transformer les impuretés contenues dans les granules en cendres et en scories. Lorsque le poêle est froid, ouvrir la porte avant et soulever la chambre de combustion en fonte pour la sortir. Racler le fond et les parois latérales de la chambre à l'aide d'un tournevis afin d'en retirer les cendres et les scories. Veiller à ce qu'aucun des trous de la chambre de combustion ne soit obstrué. Remettre la chambre de combustion à sa place. Vérifier que le côté haut de la chambre soit orienté vers l'avant du poêle (voir **Figure 43**). Pousser

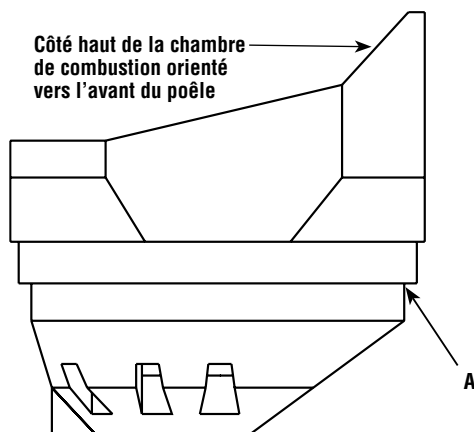


Figure 43

la chambre de combustion vers le bas de manière à ce que la surface A soit bien en contact contre la partie en acier supportant la chambre. Ne pas utiliser une autre chambre de combustion ou une autre grille dans ce poêle.

Nettoyage de la vitre

ATTENTION : Ne pas ouvrir la porte avant quand le poêle est chaud. Pour ouvrir la porte, suivre les deux premières étapes de la procédure de retrait de la porte avant (voir page 24). Nettoyer la vitre à l'aide d'un chiffon doux ou d'une serviette en papier et d'un nettoyant ménager pour vitre ou d'un nettoyant spécial pour vitre de poêle à bois. Un chiffon humide recouvert d'une petite quantité de cendres du foyer peut également servir à nettoyer la vitre.

Retrait et nettoyage du tiroir à cendres

ATTENTION : Ne pas sortir le tiroir à cendres quand le poêle est chaud. Pour retirer le tiroir à cendres, ouvrir les portes gauche et droite. Tourner le levier de la fixation B (voir Figure 44) vers l'extérieur pour déverrouiller le tiroir à cendres. Faire de même avec la fixation située sur le côté droit du poêle. Tirer le tiroir à cendres vers l'avant pour le sortir du poêle.

ATTENTION : Retrait des cendres - Placer les cendres dans un contenant métallique équipé d'un couvercle hermétique. Le contenant fermé doit être entreposé sur un revêtement de sol incombustible ou directement sur le sol nu, à l'écart de toute matière combustible, jusqu'à son élimination définitive. Si les cendres doivent être enterrées ou dispersées localement, les conserver dans le contenant fermé jusqu'à ce qu'elles aient complètement refroidi.

Réinstaller le tiroir à cendres en l'insérant dans le poêle et en refermant bien les fixations gauche et droite. Remarque : Si le tiroir à cendres n'est pas hermétiquement fermé, le panneau de commande peut détecter une fuite et éteindre le poêle.

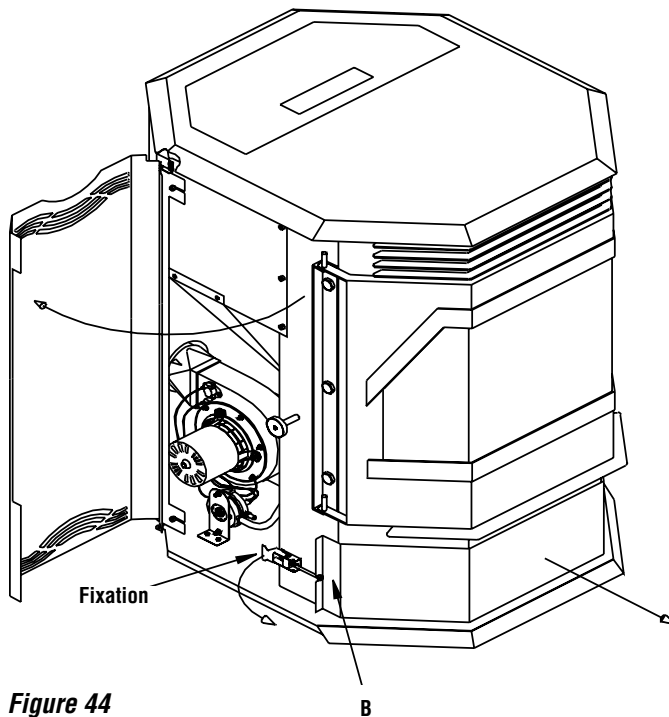


Figure 44

Inspection des joints

Vérifier régulièrement l'état des joints de la porte, de la vitre et du tiroir à cendres et les remplacer le cas échéant. Vérifier les joints plats des panneaux d'accès (**Figure 45A**, repères B et C) et les remplacer le cas échéant.

Nettoyage de l'échangeur de chaleur

ATTENTION : Ne pas actionner le racloir de l'échangeur de chaleur quand le poêle est chaud. La tige cintrée située au centre de la grille, sur la partie supérieure avant du poêle, est fixée à un racloir sur les tubes de l'échangeur de chaleur. Pour retirer les cendres accumulées et préserver l'efficacité de l'extraction de chaleur du poêle, cette tige doit être tirée et repoussée au moins une fois par semaine.

Nettoyage des passages d'évacuation des gaz de combustion

Les passages d'évacuation des gaz de combustion doivent être nettoyés au moins une fois par an. La combustion de granules à forte teneur en cendres peut nécessiter des nettoyages plus fréquents. Nettoyer ces passages uniquement lorsque le poêle et les cendres sont froids ; l'aspiration de cendres chaudes peut déclencher un feu dans l'aspirateur. Les panneaux d'accès situés de chaque côté du poêle (voir **Figure 47**, repères B et C) peuvent être retirés en dévissant les deux vis à tête hexagonale de 5/32 po. Insérer une brosse dans les ouvertures pour déloger les cendres accumulées, puis enlever ces dernières à l'aide d'un aspirateur à cendres approuvé. Réinstaller les panneaux une fois le nettoyage terminé.

Deux ouvertures se trouvent également derrière le tiroir à cendres. Retirer le tiroir à cendres (voir page précédente) et desserrer les deux vis de 5/16 po à l'aide d'une clé à douille de 0,5 po (ces deux vis sont indiquées par le repère D à la **Figure 45**). Faire pivoter les panneaux d'accès sur les ouvertures, puis brosser et aspirer les cendres. Repositionner les panneaux sur les ouvertures et serrer les vis.

Procédure de nettoyage des passages d'évacuation

1. Ouvrir les portes droite et gauche pour accéder aux passages d'évacuation latéraux (voir repères B et C, **Figure 45A**).
2. L'appareil présente, de chaque côté, deux passages de 25 x 50 mm (1 x 2 po), un en haut et un en bas (voir repères B et C, **Figures 45A, 45B et 45C**).
3. À l'aide d'une clé six pans de 5/32 po, retirer les vis à tête hexagonale sur chacun des panneaux d'accès aux passages d'évacuation.
4. Nettoyer les deux passages de chaque côté du poêle à l'aide d'un aspirateur à cendres, en commençant par le passage supérieur.
5. Une fois toute la cendre retirée des passages, réinstaller les quatre panneaux d'accès.
6. Retirer le tiroir à cendres (voir **Figure 44**) pour accéder aux passages d'évacuation situés au bas du poêle, à gauche et à droite (voir repères D, **Figures 46A et 46B**).
7. À l'aide d'une clé plate ou d'une clé à douille de 3/8 po, desserrer la vis située au sommet de chaque panneau d'accès.
8. Faire pivoter les panneaux sur le côté afin d'accéder aux passages d'évacuation (voir **Figure 46B**, repère D). Éliminer tous les dépôts de cendres avec un aspirateur à cendres.
9. Remettre les panneaux en place et serrer les vis.

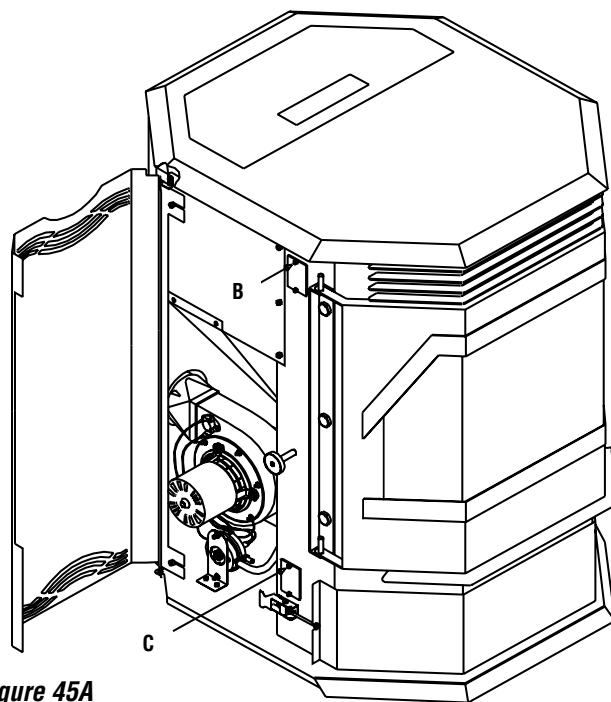


Figure 45A

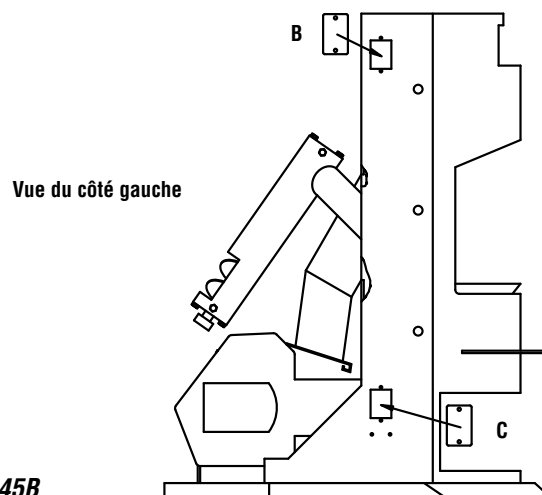


Figure 45B

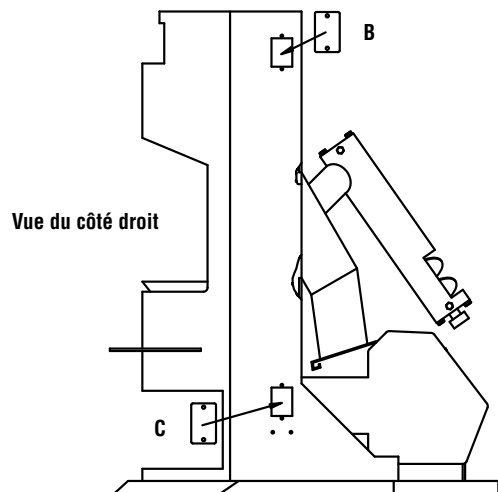


Figure 45C

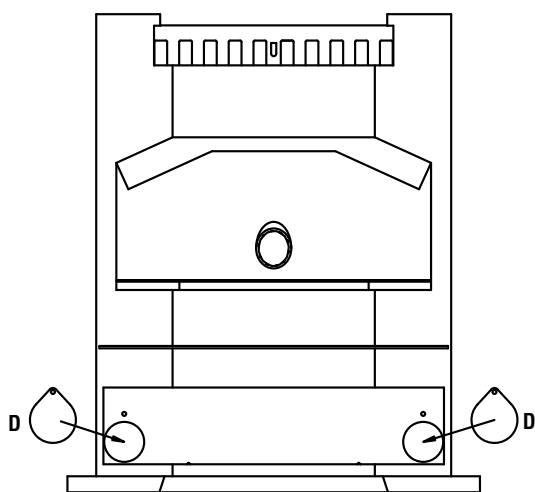


Figure 46A

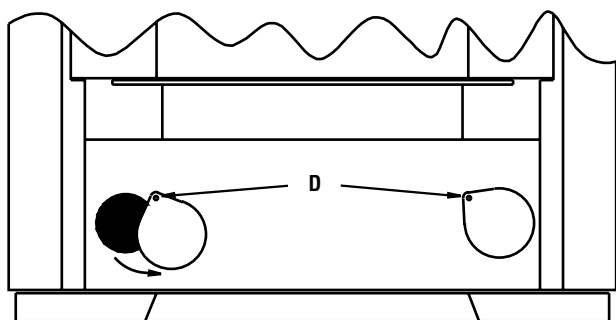


Figure 46B

Vue de face du logement du tiroir à cendres une fois le tiroir enlevé

Nettoyage du ventilateur de combustion

Pour nettoyer le ventilateur de combustion, retirer les six écrous indiqués par le repère A à la **Figure 47** à l'aide d'une clé de 11/32 po. Une fois les écrous retirés, il est possible de sortir l'ensemble moteur-ventilateur de son boîtier. Les pales du ventilateur et le boîtier peuvent alors être nettoyés avec un aspirateur. Avant de réinstaller l'ensemble, aspirer le boîtier du ventilateur et les passages d'évacuation menant au ventilateur de combustion. Lors de la réinstallation du moteur, il peut s'avérer nécessaire d'installer un nouveau joint entre le moteur et le boîtier du ventilateur. Pour achever la réinstallation, remonter le moteur sur le boîtier du ventilateur et réinstaller les six écrous. Vérifier que le câble vert de mise à la terre du moteur est bien fixé à l'un des écrous.

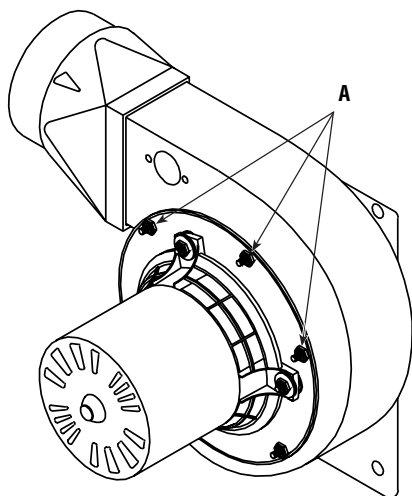


Figure 47

Nettoyage du tuyau d'évacuation

Suie et cendres volantes : Formation et nécessité de les enlever

Les produits de la combustion contiennent de petites particules de cendres volantes. Ces cendres s'accumulent dans le système d'évacuation et réduisent le flux des gaz de combustion. La combustion incomplète, qui se produit à l'allumage et à l'arrêt de l'appareil ou en cas d'utilisation incorrecte, entraîne la formation de suie qui s'accumule dans le système d'évacuation. Le système d'évacuation doit être inspecté au moins une fois par an et nettoyé au besoin. Ramoner le tuyau si nécessaire. L'installation d'un té de nettoyage sur le système d'évacuation raccordé à la buse d'évacuation du poêle facilite cette opération de nettoyage.

Nettoyage du ventilateur de convection

Pour nettoyer le ventilateur de convection, retirer la porte droite (voir page suivante). Débrancher le cordon d'alimentation de la prise électrique. À l'aide d'une clé six pans de 5/32 po, desserrer les deux vis (**Figure 48**, repère A) qui fixent le ventilateur à la gaine de ventilation (desserrer simplement les vis, sans les retirer). Faire glisser le ventilateur vers l'arrière afin de le dégager de la gaine de ventilation. Utiliser un aspirateur pour retirer la poussière accumulée sur les pales du ventilateur et à l'intérieur de la gaine de ventilation. Veiller à ne pas endommager les pales du ventilateur pendant le nettoyage. Pour réinstaller le ventilateur, le faire glisser jusqu'à la languette de retenue (B) et resserrer les vis (A).

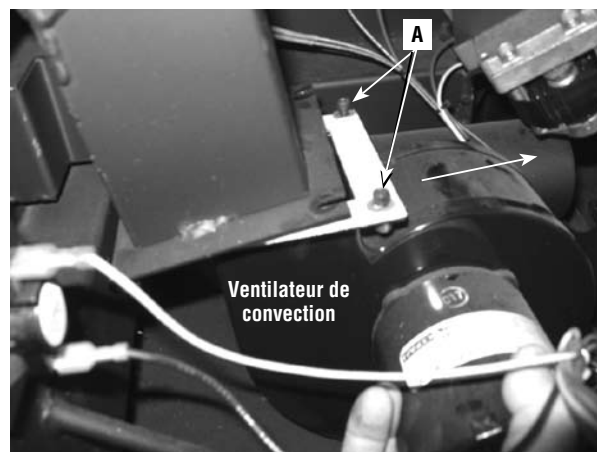
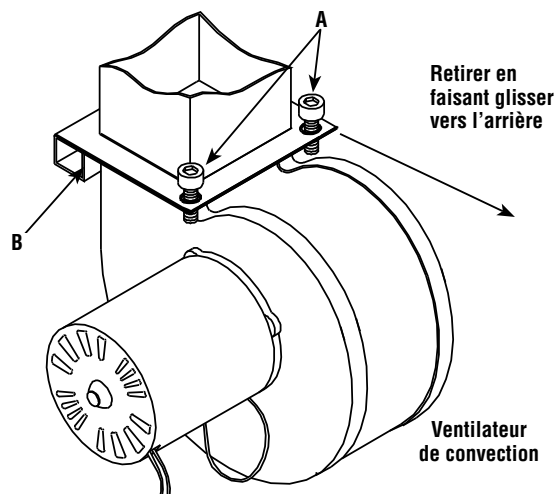


Figure 48

REMARQUE : LES SCHÉMAS ET LES ILLUSTRATIONS NE SONT PAS À L'ÉCHELLE.

Détecteur de flamme

Ce détecteur doit être démonté et nettoyé tous les 100 sacs de combustibles brûlés.

Procédure de nettoyage

1. **DÉBRANCHER L'APPAREIL !**
2. Localiser le détecteur sur le ventilateur de combustion (voir **Figure 52**).
3. À l'aide d'un tournevis plat, retirer les deux vis fixant le détecteur au boîtier du ventilateur.
4. Avec un chiffon sec, essuyer les cendres qui se sont accumulées sur le capteur du détecteur.
5. Réinstaller le détecteur. Veiller à raccorder correctement les fils du détecteur en évitant tout contact entre les connecteurs et le boîtier du ventilateur. Refermer le panneau latéral.

Remarque : Si le nettoyage du détecteur de flamme n'est pas effectué en temps voulu, le poêle peut ne pas s'arrêter correctement car le dépôt de cendres isole le détecteur de la chaleur.

Fréquence recommandée : 1 an ou tous les 100 sacs de combustible brûlés

Retrait de la porte avant

ATTENTION : Ne pas ouvrir la porte avant quand le poêle est chaud.

Pour retirer la porte, ouvrir les portes gauche et droite (A). Tirer la poignée B de la porte avant vers soi et ouvrir la porte avant. Soulever la porte avant et la déloger des charnières comme illustré à la **Figure 49**, repère C. Pour réinstaller la porte, reprendre cette procédure dans le sens inverse.

Retrait de la porte latérale

Pour retirer la porte

- 1 Ouvrir la porte,
- 2 Soulever la porte, et
3. Tirer le bas de la porte vers l'extérieur et vers le bas, en sortant la broche de la charnière supérieure de la patte de fixation de la charnière supérieure.

Pour réinstaller la porte, faire glisser la broche située en haut de la porte dans le trou de la patte de fixation de la charnière supérieure. Insérer la broche située au bas de la porte dans le trou pratiqué dans le socle, puis refermer la porte.

Retrait de la face arrière et de la plaque de protection inférieure

Pour retirer la face arrière

1. Retirer les panneaux d'accès droit et gauche (voir page précédente).
2. Si le poêle est raccordé au tuyau d'évacuation, desserrer les quatre vis à tête hexagonale de 5/32 po (**Figure 51**, repère A) qui fixent la plaque de protection inférieure sous la buse d'évacuation, soulever légèrement la plaque, puis la retirer.
3. Desserrer les deux vis indiquées par les repères B et C à la **Figure 52** et recommencer l'opération de l'autre côté du poêle. La face arrière peut alors être tirée en arrière et dégagée du poêle.

Pour réinstaller la face arrière, suivre la procédure ci-dessus dans le sens inverse.

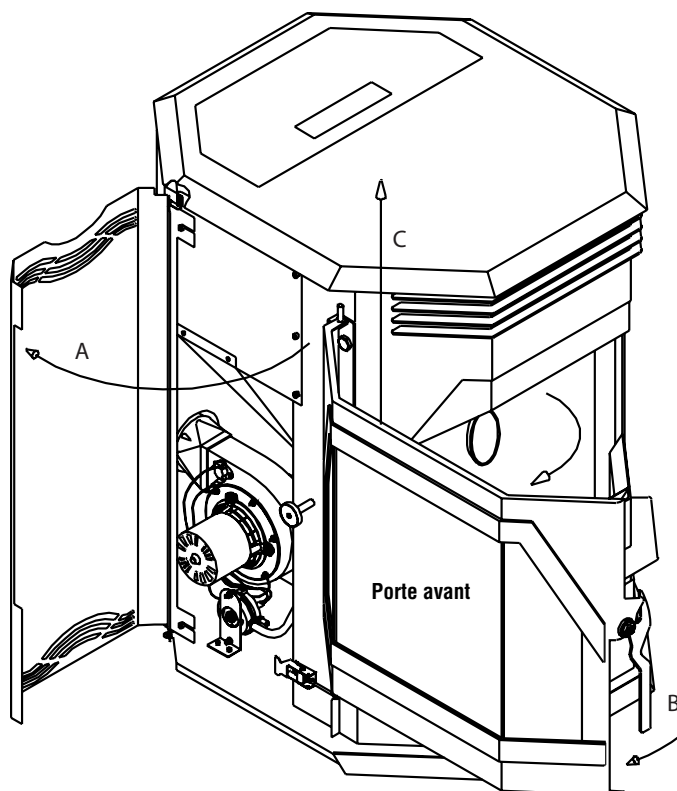


Figure 49

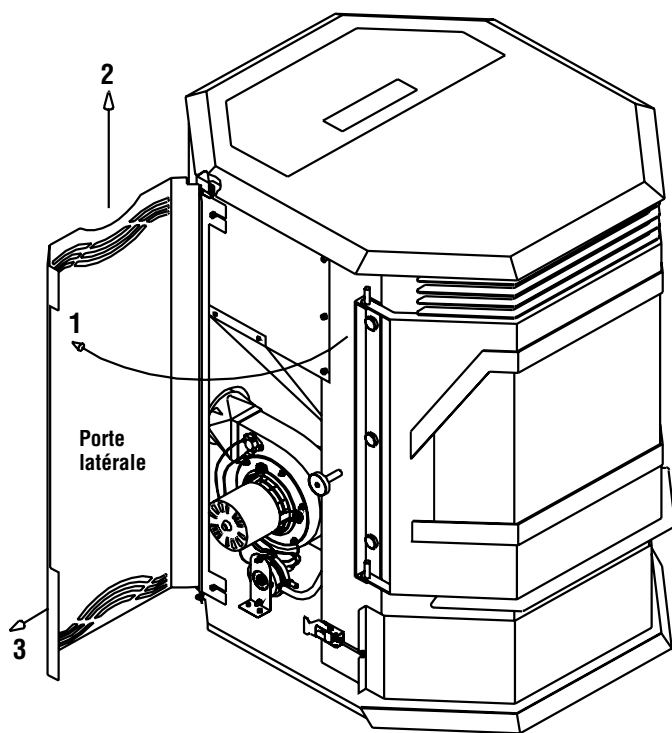


Figure 50

INFORMATION SUR LES COMPOSANTES

Voici la liste des composantes et leurs fonctions.

Allumeur

Le poêle Winslow^{MD} PS40 est équipé d'un allumeur automatique qui permet d'allumer le combustible lorsque le poêle est en mode d'allumage. Pour enflammer le combustible, l'allumeur surchauffe l'air aspiré dans la chambre de combustion par le ventilateur de combustion. Ce dispositif reste sous tension pendant les sept premières minutes de la séquence d'allumage.

Interrupteur à dépression

Le poêle Winslow PS40 est équipé d'un interrupteur à dépression situé derrière la porte gauche, fixé au socle (voir **Figure 52**, repère D). Si une dépression se crée dans le foyer suite à une fuite, l'ouverture de la porte avant, une évacuation bouchée ou un défaut d'étanchéité dans le tiroir à cendres, cet interrupteur la détecte et déclenche l'arrêt du poêle.

Vis sans fin et moteur de vis sans fin

Le moteur de vis sans fin fait tourner la vis à 1,25 tr/min pour faire monter les granules dans le tube de la vis sans fin. Les granules tombent ensuite du tube dans la chambre de combustion. La vis sans fin est contrôlée par le panneau de commande.

Interrupteur de surchauffe (réenclenchement manuel)

(Ouverture à 105 °C/225 °F) Cet interrupteur installé sur le ventilateur de convection (**Figure 53**, repère C) arrête le poêle lorsqu'il détecte une température excessive. Il est équipé d'un bouton de réenclenchement ; le poêle ne peut pas se rallumer tant que l'utilisateur n'a pas réenclenché ce bouton.

Détecteur de flamme

(Fermeture à 60 °C/140 °F) Ce détecteur installé sur le ventilateur de combustion (voir **Figure 52**, repère E) arrête le poêle lorsqu'il ne détecte aucun feu dans la chambre de combustion.

Interrupteur du ventilateur de convection

(Fermeture à 50 °C/120 °F) Cet interrupteur installé à l'arrière droit du foyer met le ventilateur de convection sous tension lorsque le poêle atteint la température souhaitée.

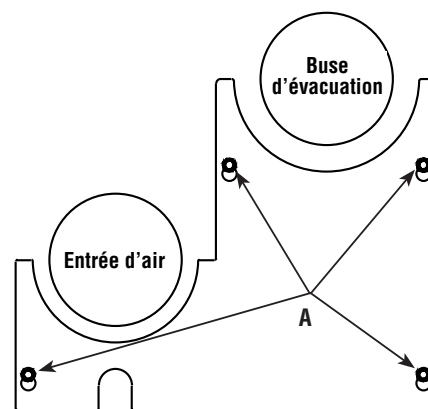


Figure 51

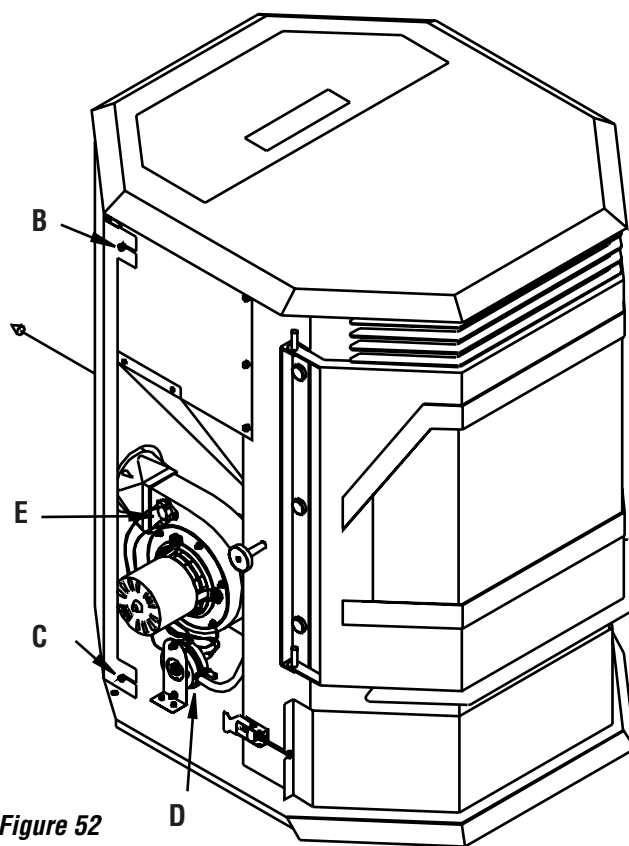


Figure 52

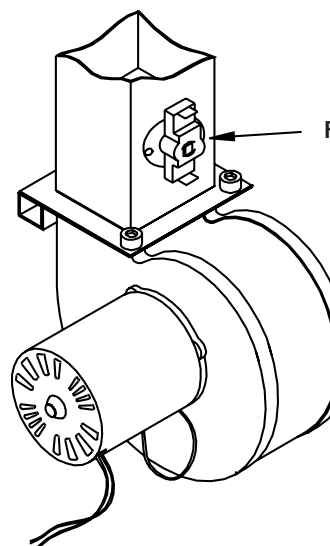


Figure 53

Dispositif de réglage du tirage

Le poêle Winslow^{MD} PS40 est équipé d'un dispositif de réglage du tirage situé sur le côté gauche, juste devant le ventilateur de combustion. En cas d'installation du poêle avec un tuyau d'évacuation très long, il se peut qu'une quantité excessive d'air de combustion circule dans le foyer et que le combustible se consume plus rapidement qu'il n'est alimenté dans la chambre de combustion. Dans un tel cas, ce dispositif permet de réduire le tirage. Le poêle est livré avec le dispositif de réglage entièrement ouvert. Pour réduire le tirage, desserrer la vis à tête hexagonale de 5/32 po (**Figure 54**, repère A) et déplacer la poignée de réglage vers le centre du poêle. Resserrer la vis une fois le réglage désiré obtenu.

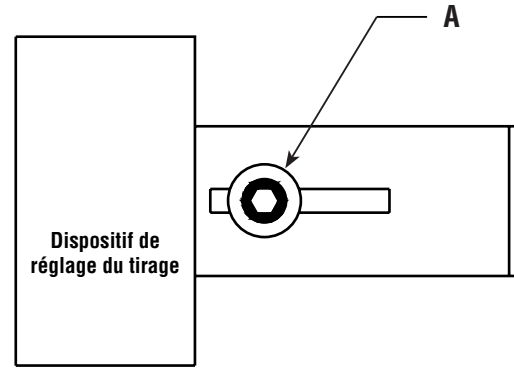


Figure 54

Schéma de câblage

10 JAU	9 RGE	8 BLC	7 GRI	6 MRON
5 ORNG	4 NOIR	3 VRT	2 BLEU	1 VIOL

Connecteur Molex à 10 broches

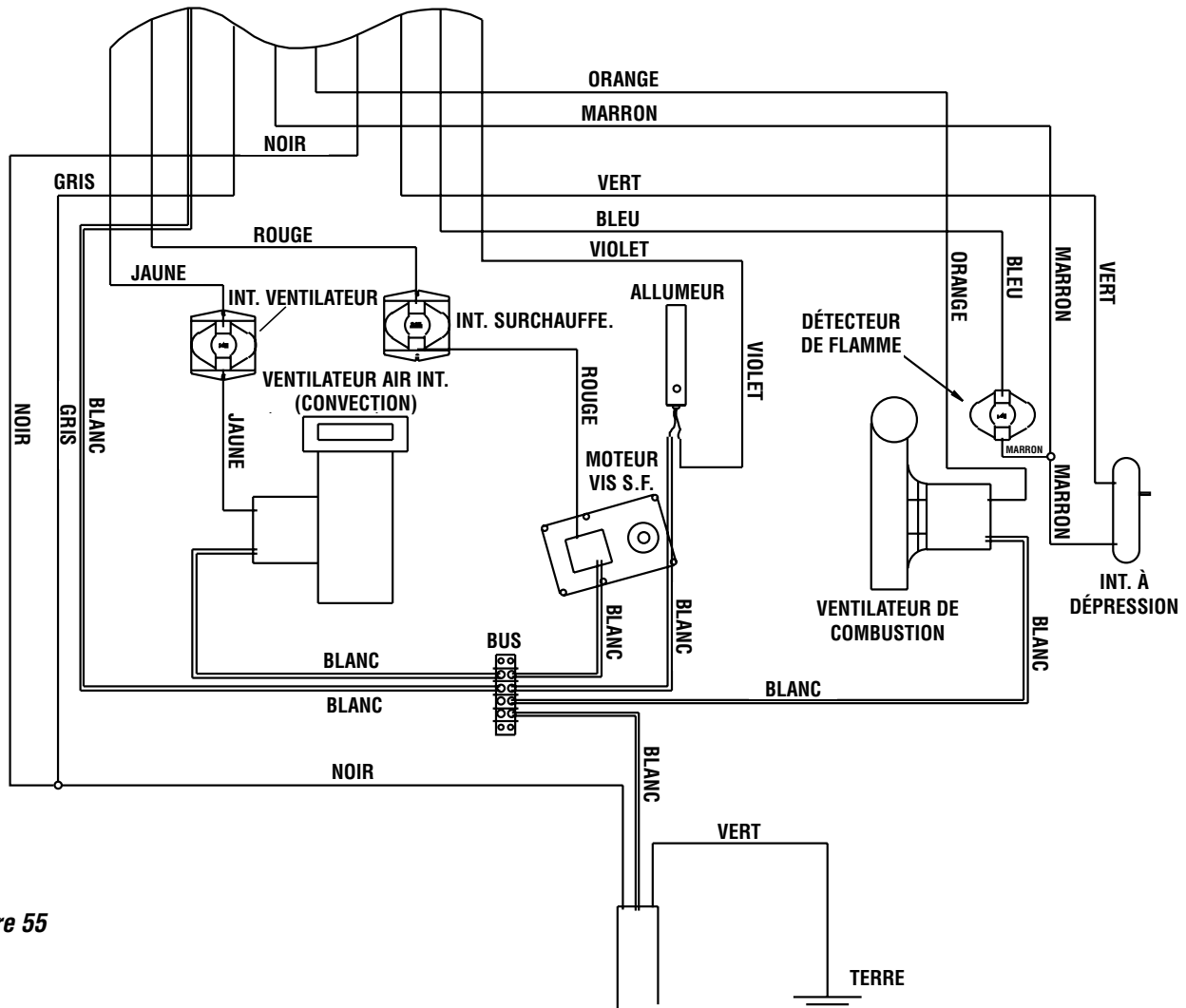


Figure 55

CODES DE DIAGNOSTIC

Si le poêle fonctionne de manière anormale, le témoin *Ready* du panneau de commande indique la nature du dysfonctionnement. Voici la liste des signaux ou codes possibles :

Témoin *Ready* rouge fixe
 Témoin *Ready* rouge clignotant, 1 court et 1 long
 Témoin *Ready* rouge clignotant, 2 courts
 Témoin *Ready* rouge clignotant, 2 longs

Panne d'allumage
 Interrupteur à dépression ouvert
 Détecteur de flamme ouvert
 Interrupteur de surchauffe ouvert

Dépannage

Panne d'allumage - Code : le témoin <i>Ready</i> est rouge fixe et le témoin d'allumage émet deux clignotements courts	
Problème possible	Solution
La trémie est à court de granules.	Remplir la trémie de granules.
Le tube de vis sans fin n'était pas rempli de granules lorsque le bouton <i>Start</i> a été actionné.	À froid, vider les granules de la chambre de combustion et appuyer à nouveau sur le bouton <i>Start</i> .
La chambre de combustion est sale ; les trous sont obstrués.	Nettoyer la chambre de combustion.
L'allumeur ne fonctionne pas.	Remplacer l'allumeur.
Le fusible de l'allumeur est grillé.	Remplacer le fusible 6 A situé à l'avant du panneau de commande.

Le panneau de commande n'est pas alimenté - Lorsque le sélecteur est actionné, aucun témoin ne s'allume.	
Problème possible	Solution
Le cordon d'alimentation est débranché.	Brancher le cordon d'alimentation.
Le fusible du panneau est grillé.	Remplacer le fusible 3 A situé à l'avant du panneau de commande.
La prise murale n'est pas alimentée.	Vérifier le panneau de disjoncteurs.
Le panneau de commande est cassé, endommagé ou défectueux.	Remplacer le panneau de commande.

L'interrupteur à dépression arrête le poêle - Code : Témoin <i>Ready</i> rouge clignotant, 1 court et 1 long	
Problème possible	Solution
La porte avant n'est pas hermétiquement fermée.	Fermer ou ajuster la porte avant, ou remplacer le joint de porte.
Le tiroir à cendres n'est pas hermétiquement fermé.	Fermer les fixations ou les ajuster, ou remplacer les joints du tiroir.
Les passages d'évacuation des gaz de combustion sont obstrués.	Nettoyer les passages d'évacuation (voir Page 22)
Le tuyau d'évacuation est obstrué.	Nettoyer le tuyau d'évacuation. (Voir page 23 .)
Le tube à vide est bouché.	Nettoyer ou remplacer le tube à vide.
L'interrupteur à dépression est défectueux.	Remplacer l'interrupteur à dépression.

Le détecteur de flamme arrête le poêle - Code : Témoin <i>Ready</i> rouge clignotant, 2 courts	
Problème possible	Solution
La trémie est à court de granules.	Remplir la trémie de granules.
Le tube de vis sans fin n'était pas rempli de granules lorsque le bouton <i>Start</i> a été actionné.	À froid, vider les granules de la chambre de combustion et appuyer à nouveau sur le bouton <i>Start</i> .
L'interrupteur* est défectueux.	Remplacer l'interrupteur.
Le détecteur de flamme est sale.	Nettoyer le détecteur selon les instructions fournies à la page 23 .

L'interrupteur de surchauffe arrête le poêle - Code : Témoin *Ready* rouge clignotant, 2 longs

Problème possible	Solution
Le ventilateur de convection ne fonctionne pas.	Le ventilateur est sale, l'interrupteur défectueux ou le ventilateur cassé.
Les passages ou le système d'évacuation sont obstrués.	Nettoyer les passages ou le tuyau d'évacuation (voir pages 22 et 23).
L'interrupteur* est défectueux.	Remplacer l'interrupteur*.

* **Remarque : L'interrupteur est équipé d'un bouton de réenclenchement qui doit être actionné pour que le poêle fonctionne à nouveau (voir page 25).**

Flammes oranges avec production de suie - Vitre noircie

Problème possible	Solution
La chambre de combustion est sale.	Nettoyer la chambre de combustion.
Le tuyau d'évacuation est obstrué.	Nettoyer le tuyau d'évacuation.
Les passages d'évacuation des gaz de combustion sont obstrués.	Nettoyer les passages d'évacuation.
Le ventilateur de combustion est sale.	Nettoyer le ventilateur de combustion.
Le combustible brûlé ne convient pas.	Utiliser uniquement des granules de bois ou du combustible à base de maïs respectant les spécifications indiquées à la page 5 .

Le foyer n'est pas alimenté en granules.

Problème possible	Solution
La trémie est vide.	Remplir la trémie.
La vis sans fin est obstruée.	Appeler un technicien qualifié.
Les passages d'évacuation des gaz de combustion sont obstrués.	Appeler un technicien qualifié.
Le moteur de vis sans fin ne fonctionne pas.	Appeler un technicien qualifié.

PIÈCES DE RECHANGE

Poêle Winslow PS40

N° cat. Description

H6006	Broche de fixation réglable
H3111	Capuchon d'orifice de nettoyage des cendres, 2 par appareil
H3113	Tiroir à cendres
H5912	Fixation de tiroir à cendres avec matériel, 2 par appareil
H5886	Moteur de vis sans fin
H5921	Vis sans fin avec roulement inférieur
H5875	Interrupteur de ventilateur
H5856	Chambre de combustion en fonte
H5899	Joint de capuchon d'orifice de nettoyage
H6018	Ventilateur de combustion
H5900	Joint de ventilateur de combustion, boîtier / poêle
H5903	Joint de ventilateur de combustion, moteur / boîtier
H5917	Dispositif de fermeture d'accès au panneau de commande
H5978	Panneau de commande
79020	Fusible de panneau de commande, 3 A, 5 fusibles
H5884	Ventilateur de convection
H5902	Joint de ventilateur de convection
H5904	Joint de porte, 30 cm/1 pi (2,1m/7 pi) par porte

H3112	Ensemble de poignée de porte
79040	Porte avec vitre (sans garniture)
H6037	Réducteur d'évacuation avec matériel
H5911	Câble du couvercle de trémie
79021	Fusible d'allumeur, 6 A, 5 fusibles
H6005	Allumeur avec collier de flexible
H5891	Interrupteur de surchauffe
H5660	Cordon d'alimentation
H5887	Détecteur de flamme
H3114	Capuchon d'orifice latéral de nettoyage des cendres
H6174	Porte latérale gauche
H5916	Aimant de porte latérale
H5833	Porte latérale droite avec accès au panneau de commande
H5832	Arrière du poêle
H6035	Panneau du compartiment arrière
H6036	Patte de fixation supérieure de porte latérale droite
H6175	Patte de fixation supérieure de porte latérale gauche
H5898	Tube à vide, 30 cm (12 po)
H5889	Interrupteur à dépression
H5892	Faisceau de câbles
70K99	Trousse de peinture noire pour retouches

ACCESSOIRES**Garniture de porte (obligatoires - vendus séparément) (775274M)**

N° cat.	Modèle	Description
79038	P40DT-B	Noir
79034	P40DT-G	Or
79037	P40DT-N	Nickel
79035	P40DT-BRN	Nickel brossé
79036	P40DT-BLN	Nickel noir

Ensembles de grille (obligatoires - vendus séparément) (775273M)

79000	P40G-B	Noir
79001	P40G-G	Or
79002	P40G-N	Nickel
79022	P40G-BN	Nickel brossé
79039	P40G-BLN	Nickel noir

Accessoires communs

N° cat.	Modèle	Description
H5142	P40LOG	Ensemble de bûches (775275M)
79030	P40BRICK	Panneau de briques standard (775276M)
H6907	P40DIAG	Outil de diagnostic (775293M)
70005	RT-AC	Télécommande avec thermostat, tension du secteur (775280M)
H0251	RCL-STAT	Télécommande de luxe (minuteur, thermostat, horloge) (750129M)
H4635	DWTK	Thermostat numérique mural

GARANTIE

Ce poêle à granules fait l'objet d'une garantie limitée fournie avec l'appareil. Lire cette garantie pour prendre connaissance des dispositions qu'elle contient.

Conserver ce manuel avec tous les autres documents pour consultation ultérieure.

DONNÉES SUR LE PRODUIT

Nous conseillons de consigner les renseignements importants ci-dessous concernant le poêle. En cas de questions, communiquer avec le distributeur local Lennox Hearth Products. Pour connaître le numéro de téléphone du distributeur Lennox Hearth Products le plus proche, appeler 1-800-9-LENNOX.

PIÈCES DE RECHANGE

La liste complète des pièces de rechange se trouve à la page 28. N'utiliser que des pièces fournies par le fabricant.

Normalement, toutes les pièces doivent être commandées par le biais du distributeur ou revendeur Lennox Hearth Products. Les pièces sont expédiées au prix en vigueur au moment de la commande.

Lors de la commande d'une pièce de rechange, toujours fournir les renseignements suivants :

1. Numéro de modèle de l'appareil
2. Numéro de série de l'appareil
3. Numéro de la pièce
4. Description de la pièce
5. Nombre de pièces nécessaires
6. Date d'installation de l'appareil

En cas de questions ou de problèmes avec l'installation ou le fonctionnement de l'appareil, communiquer avec votre revendeur.

LENNOX HEARTH PRODUCTS

1110 West Taft Avenue
Orange, CA 92865 États-Unis
Site web : www.Lennox.com

Numéro de modèle du poêle : _____

Numéro de série du poêle : _____

Date d'installation du poêle : _____

Nom du distributeur : _____

Numéro de téléphone du distributeur : _____



Nous recommandons que nos pôeles à boulettes soient installés et que l'entretien soit effectué par des professionnels certifiés, aux Etats-Unis par le National Fireplace Institute® (NFI), et au Canada par le Wood Energy Technical Training (WETT).



Lennox Hearth Products se réserve à tout moment le droit d'apporter sans préavis des changements à la conception, aux matériaux, aux caractéristiques ou aux prix, ainsi que de supprimer des options de couleurs, de styles et de produits. Pour obtenir de l'information sur les codes des foyers, contacter le distributeur de votre région.

LENNOX
HEARTH PRODUCTS