

CUSTOM 77



POWER SUPPLY

CUSTOM 77 POWER SUPPLY

Félicitations, vous venez de faire l'acquisition de la **Custom 77 Power Supply**.

Capable d'alimenter 8 sorties 9V et 2 sorties 18V en même temps, elle est équipée d'une Protection contre les court-circuits, garantissant ainsi une réelle stabilité à l'usage.

Sa capacité globale de 2000 mA la rend utilisable pour l'ensemble des pédales disponibles sur le marché. Et ce, sans perte d'intensité sonore.



Avant d'utiliser la C77 Power Supply, il convient de vérifier la polarité de la pédale d'effet à alimenter (négatif au milieu / ⊕ — ⊖ — ⊖) et de connaître la tension d'alimentation supportée (9V ou 18V).

Une mauvaise utilisation peut engendrer des dommages importants sur la pédale.

En cas de doute, veuillez consulter le manuel d'utilisation de celle-ci avant de la connecter à la C77 Power Supply !

Pour plus d'informations sur nos produits, rendez-vous sur le site www.custom77.com ou contactez nous par mail : fx@custom77.com.

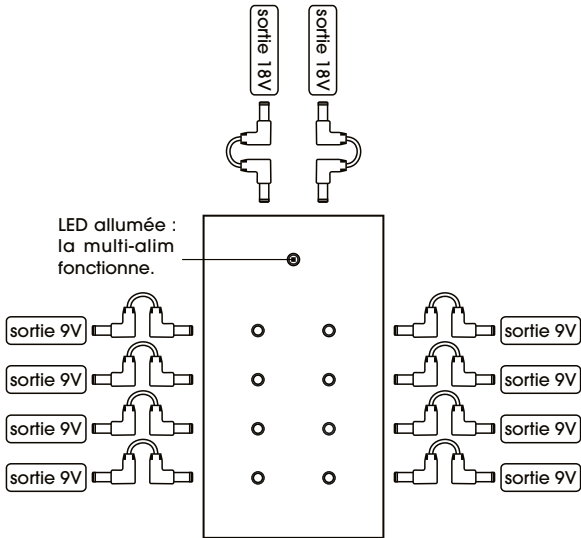
Fonctionnement :

- 1 - Connectez l'adaptateur DC 18 V à l'entrée dédiée.
- 2 - Branchez-le ensuite à une prise secteur.
La LED bleue générale s'allume, indiquant alors le bon fonctionnement de l'ensemble.
- 3 - Utilisez un câble prévu à cet effet pour relier une pédale à la source d'alimentation désirée (9V ou 18V).

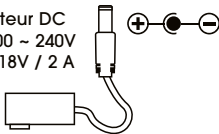
Les 8 LED rouges indiquent la condition de fonctionnement des pédales alimentées.

- 4 - Lorsqu'une des sorties présente un court-circuit, la LED bleue générale s'éteint, et la LED rouge correspondant à cette sortie s'allume seule.

L'ensemble du circuit se met alors en protection et cesse de fonctionner. En débranchant la pédale défectueuse, la multi-alimentation reprend son fonctionnement normal.



Adaptateur DC
Input : 100 ~ 240V
Output : 18V / 2 A



Descriptif technique :

- Alimentation générale : adaptateur secteur inclus.
- 8 sorties 9V de 150 mA chacune, pour un total de 1200 mA.
- 2 sorties 18V de 1000 mA chacune pour un total de 2000 mA.

Toutes les sorties peuvent s'utiliser simultanément pour un total de plus de 2000 mA.

- 10 câbles de connexion inclus.
- Dimensions : 115 (L) mm x 60 (W) mm x 35 (H) mm.
- Poids : 370 g (env.).

Garantie :

Tous les produits Custom 77 sont garantis 1 an pièces et main d'oeuvre à compter de la date d'achat.

Nous attachons le plus grand soin au contrôle de fabrication de nos produits.

Si toutefois votre article s'avérait défectueux, veuillez nous contacter par mail : fx@custom77.com

Si une utilisation abusive ou non appropriée du produit est constatée, la garantie ne sera pas appliquée et les frais de réparation à la charge de l'acheteur.



designed in france
made in china



“Notre envie était de donner une identité visuelle forte à nos produits. En s’associant à des artistes dont on apprécie le travail, ils deviennent pour eux des supports d’expression et de promotion.”

L’artiste : Jefk

Illustrateur indépendant basé à Marseille, Jean-François Caïazzo aka JEFK travaille pour des éditeurs, des agences de pub, des marques et des groupes de musique.

S’il utilise principalement l’outil numérique pour son activité professionnelle, il n’hésite cependant pas à prendre pinceaux, peintures et feutres posca afin de créer des oeuvres plus personnelles.

Laisant libre cours à son imagination, il s’affranchit alors des contraintes de temps liées à son travail.

Depuis un peu plus d’un an, il a installé son bureau dans un salon de tatouage. L’inspiration aidant, il s’exerce donc à cet art en parallèle de son activité.

Pour découvrir son univers : <http://jefk.fr/dotclear/index.php>