

PILOT-PC

GUIDE DE L'UTILISATEUR

1 - Instructions de sécurité

1.1 - Symboles utilisés



Le symbole **IMPORTANT** signale une recommandation d'utilisation importante.



Le symbole **CAUTION** signale un risque de dégradation du produit.



Le symbole **WARNING** signale un risque d'atteinte à l'intégrité physique de l'utilisateur et de toute autre personne présente.

Le produit peut de plus être endommagé.

1.2 - Informations importantes de sécurité



Seuls les services techniques compétents et reconnus par Hitmusic sont habilités à réaliser la maintenance de cet appareil. Les gestes courants d'entretien doivent respecter les précautions de ce manuel.



Cet appareil contient à l'intérieur de son boîtier, des parties non isolées sous tensions suffisamment élevées pour représenter un risque de choc électrique. Vous ne devez en aucun cas réaliser la maintenance de cet appareil lorsque celui-ci est sous tension.



CAUTION
RISK OF ELECTRIC SHOCK
DO NOT OPEN



ATTENTION : Afin de réduire les risques de chocs électriques, ne retirez jamais les capots. Il n'y a aucune pièce réparable par l'utilisateur à l'intérieur. Contactez un service technique compétent pour la maintenance de cet appareil.



Risque d'électrocution

Afin de prévenir les risques d'électrocution, n'utilisez pas de rallonge, de prise multiple ou tout autre système de raccordement sans que les parties métalliques en contact soient complètement hors de portée.



Protection de l'environnement

L'environnement est une cause que défend HITMUSIC, nous commercialisons uniquement des produits propres, conformes aux normes ROHS.

Votre produit est composé de matériaux qui doivent être recyclés, ne le jetez pas dans votre poubelle, apportez-le dans un centre de collecte sélective mis en place à proximité de votre résidence. Les centres de services agréés vous reprendront votre appareil en fin de vie afin de procéder à sa destruction dans le respect des règles de l'environnement.

Pour plus de renseignements <http://www.hitmusic.fr/directives-deee.php>.

1.3 - Instructions et recommandations

1 - Lisez les instructions : Il est conseillé de bien lire toutes les instructions d'utilisation et de fonctionnement avant l'utilisation de l'appareil.

2 - Conservez les instructions : Il est conseillé de conserver les instructions d'utilisation et de fonctionnement lors de vos utilisations de ce produit.

3 - Considérez les avertissements : Il est conseillé de bien prendre en compte tous les avertissements et toutes les instructions de fonctionnement du produit.

4 - Suivez les instructions : Il est conseillé de bien suivre toutes les instructions de fonctionnement et d'utilisation.

5 - Eau et humidité : Vérifier le degré de protection de l'appareil pour savoir qu'elles sont les conditions d'utilisation.



6 - L'installation : Ne posez pas cet appareil sur un meuble roulant, un trépied, un support ou une table instable.



L'appareil risquerait de tomber blessant gravement un enfant ou un adulte et de s'abîmer sérieusement. Utilisez seulement un meuble roulant, une étagère, un trépied, un support ou une table recommandés par

le fabricant ou vendus avec l'appareil. Dans tous les cas pour installer l'appareil il est conseillé de suivre les instructions du fabricant et d'utiliser des instruments recommandés par celui-ci. Il est fortement conseillé de déplacer avec prudence le meuble roulant quand l'appareil se trouve dessus. Des arrêts brutaux, une trop forte poussée et des surfaces rugueuses risqueraient de renverser l'ensemble.

7 - Montage en plafonnier ou sur un mur : Respecter les instructions du manuel. En cas de doute Il est recommandé de contacter votre revendeur avant tout montage.

8 - Aération : Les fentes et ouvertures dans le boîtier sont prévues pour l'aération, pour assurer une utilisation en toute confiance du produit et pour éviter une surchauffe. Ces ouvertures ne doivent donc pas être obstruées ni recouvertes. Il faut faire attention à ne jamais obstruer ces ouvertures en plaçant le produit sur un lit, un canapé, une couverture ou autre surface de ce type. Cet appareil ne devrait pas être placé dans une installation fermée telle une valise ou un rack à moins qu'une aération ait été prévue ou que les instructions du fabricant aient été suivies.

9 - Chaleur : Il est conseillé de maintenir le produit éloigné des sources de chaleur tels que les radiateurs, les poêles, les réflecteurs de chaleur ou autres produits (ainsi que les amplificateurs) qui produisent de la chaleur.



10 - Alimentation électrique : Ce produit fonctionne seulement sur le voltage indiqué sur une étiquette au dos de l'appareil. Si vous n'êtes pas sûr du voltage de votre installation électrique, consultez votre revendeur ou votre compagnie d'électricité.



N'utilisez que l'adaptateur secteur fourni pour alimenter votre appareil. Ne remplacez votre adaptateur qu'avec le modèle exact conseillé par Hitmusic.

11 - Protection des câbles électriques: Il faut veiller à ce que les câbles électriques ne soient pas susceptibles d'être piétinés ou pincés par des objets placés dessus ou contre, en faisant particulièrement attention aux câbles au niveau des prises et de leur point de sortie sur l'appareil.



12 - Pour nettoyer : Débranchez l'appareil avant de le nettoyer. N'utilisez pas d'accessoires non conseillés par le fabricant. Utilisez un chiffon légèrement humide sur la surface de l'appareil. Ne passez pas l'appareil sous l'eau.



13 - Pénétration d'objets ou de liquides (pour les produits non étanches) : Ne laissez jamais pénétrer d'objets en tout genre dans cet appareil à travers les ouvertures car ils risqueraient de provoquer un incendie ou une décharge électrique. Ne répandez jamais de liquides en tout genre sur le produit.



15 - Dommages nécessitant un entretien : Adressez-vous à des personnes qualifiées dans les cas suivants :



- Quand le cordon d'alimentation ou la prise est abîmé(e).
- Si du liquide a été répandu ou si des objets sont tombés dans l'appareil (pour les produits non étanches)
- Si le produit a été au contact de pluie ou d'eau (pour les produits non étanches).
- Si le produit ne fonctionne pas normalement en suivant les instructions.
- Si le produit a pris un choc.

16 - Entretien/révision : N'essayez pas de réviser vous-même ce produit. Cela vous exposerait à une dangereuse tension. Adressez-vous à un personnel qualifié.



17 - Milieu de fonctionnement : N'installez pas l'appareil dans un endroit mal ventilé ou dans un lieu soumis à une forte humidité (pour les produits non étanches) ou en plein soleil (ou à une forte lumière artificielle).



2 - Introduction

Le logiciel de commande PILOT PC et son interface DMX permettent de commander les séries d'alimentations PILOT-60/120/240. L'interface graphique très simple permet une prise en main quasi instantanée.

L'interface DMX doit être connectée entre le PC et les alimentations de la série PILOT pour pouvoir commander les projecteurs.

3 - Installation du logiciel

Le CD fourni avec l'interface permet d'installer le logiciel sur votre ordinateur. Il est toutefois recommandé de télécharger la version mise à jour sur le site www.hitmusic.fr à la page du produit PILOT PC.

A l'ouverture du CD vous disposez de plusieurs fichiers d'installation.

Installation :



A/ Installez en premier les utilitaires C++ contenus dans le dossier «vcredist_x86», en double cliquant sur l'exécutable «vcredist_x86.exe»

Suivez les instructions à l'écran.

B/ Installez ensuite le programme «setup.exe» en double cliquant sur l'exécutable.

Suivez les instructions à l'écran.

C/ vous pouvez ensuite installer le logiciel PILOT PC en double cliquant sur «PILOT-PC.msi»

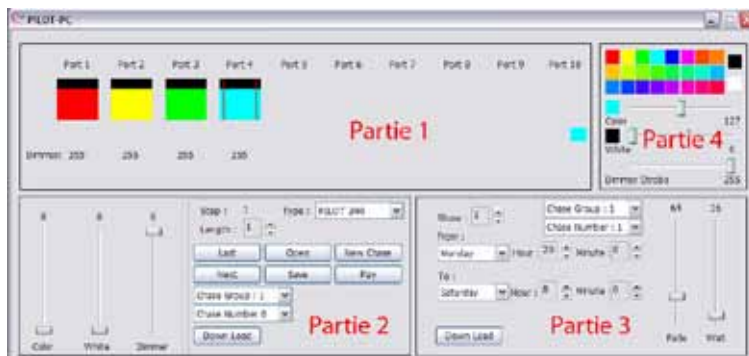


Vous devez choisir le dossier dans lequel les fichiers du logiciel PILOT-PC vont être installés. Il est recommandé de valider ceux proposés par défaut.



Une fois l'installation terminée, vous pouvez lancer le logiciel grâce au raccourci créé sur votre bureau.

4 - Description



4.1 - Différentes parties :

Partie 1 :

Permet de sélectionner le port de sortie de l'alimentation.

Partie 2 :

Permet d'éditer les programmes.

Partie 3 :

Permet d'éditer les enchaînements dans le calendrier de l'alimentation PILOT240.

Partie 4 :

Permet le contrôle en temps réel des couleurs et du dimmer.

4.2 -Description des touches :

Last : Retour à la dernière scène

Next : Edite la prochaine scène

Open : Ouvre une scène enregistrée

New : Permet de créer une nouvelle scène

Play : Permet de lancer le programme choisi

Save : Permet d'enregistrer le programme ou la scène en cours.

4.3 - Fonctionnalités :

Sélection des ports :

Un clic droit permet de sélectionner un port ou un clic gauche permet dans sélectionner plusieurs

Sélection du type d'alimentation:

Choisissez le type d'alimentation dans la liste des PILOT60/12/240.

Length :

Permet de choisir la durée de la scène en cours.

Choix du groupe et du programme :

Permet de valider le groupe et le chaser qui lui est attribué uniquement accessible sur le PILOT240.

Choix des couleurs :

Déplacer les curseurs couleur ou blanc pour choisir les couleurs du port sélectionné.

Down Load :

Permet d'enregistrer le programme sélectionné dans la mémoire de l'alimentation PILOT60/120/240.

Pour cela choisissez le groupe, le programme et paramétrez les horaires si nécessaire (Uniquement pour le PILOT240).

Réglage du temps de passage et de la durée des scènes :

Déplacer le curseur Fade pour régler le temps de passage entre les scènes. Déplacer le curseur Wait pour régler le temps d'attente entre les scènes.

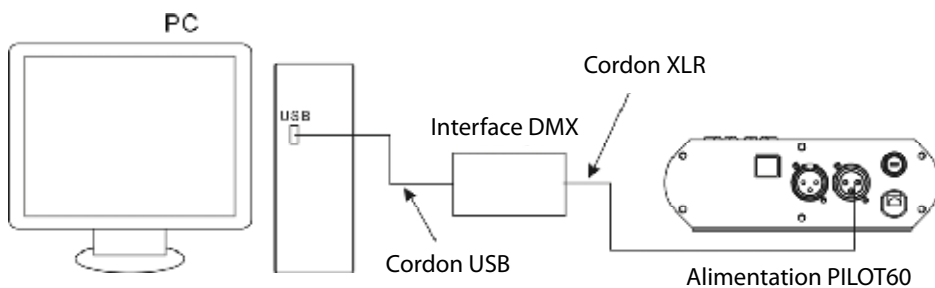
Contrôle en temps réel :

Déplacer les curseurs couleur ou blanc pour choisir les couleurs du port sélectionné les projecteurs connectés vont réagir immédiatement.

5 - Installation de l'interface

L'interface DMX et le logiciel PILOT PC permettent de commander les alimentations de la série PILOT60/120 et 240.

Le principe de câblage est indiqué sur la figure ci-dessous.

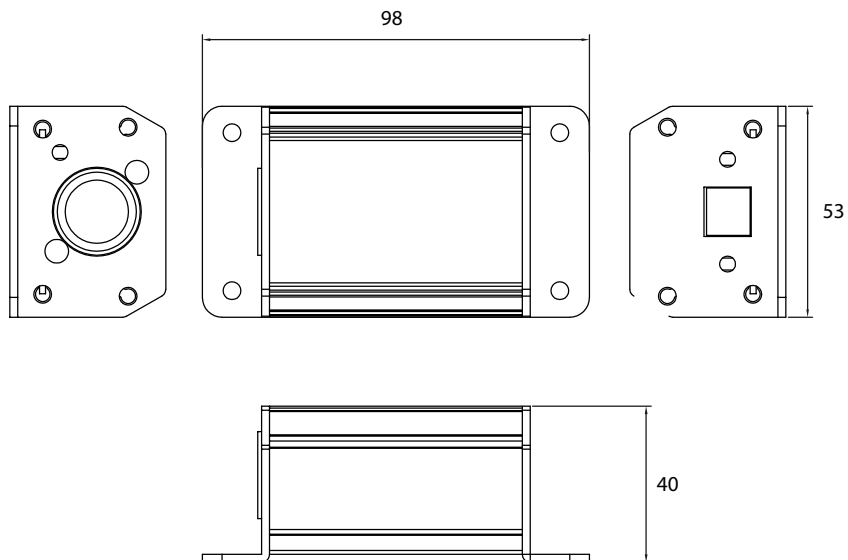


L'interface doit être connectée au PC grâce au cordon USB.

Elle est ensuite branchée à l'alimentation grâce au cordon XLR.

Les projecteurs doivent être branchés sur l'alimentation sur les ports RJ45 prévus à cet effet.

6 - Dimensions



La société **CONTEST architecture**® apporte le plus grand soin à la fabrication de ses produits pour vous garantir la meilleure qualité. Des modifications peuvent donc être effectuées sans notification préalable. C'est pourquoi les caractéristiques techniques et la configuration physique des produits peuvent différer des spécifications et illustrations présentées dans ce manuel.

Pour bénéficier des dernières informations et mises à jour sur les produits **CONTEST architecture**® connectez-vous sur www.hitmusic.fr