

Electric Gravy Warmer

deni

Model #15501

IMPORTANT!

Please keep these instructions and your original box packaging.

www.deni.com



INSTRUCTIONS
FOR PROPER USE AND CARE

Electric Gravy Warmer

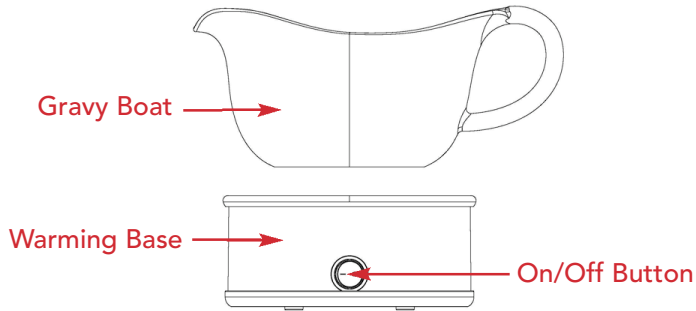
IMPORTANT SAFEGUARDS

When using this electrical appliance, safety precautions should always be observed, including the following:

- **Read all of the instructions.**
- Do not use outdoors or on a wet surface.
- Do not allow children near appliance. Close supervision is necessary when used near children.
- Place the Electric Gravy Warmer securely in the center of the counter or work space.
- Use only as described in this manual with provided attachments.
- Do not use with damaged cord or plug. If the appliance is not working as it should, has been dropped, damaged, left outdoors, or dropped into water, return it to Keystone Manufacturing Company, Inc. for proper service and replacement or repair.
- Do not do the following: pull or carry by the cord, use cord as a handle, close a door on cord, pull cord around sharp edges or corners, let cord hang over edge of counter, operate appliance over cord. Keep cord away from heated surface.
- Do not place near hot gas or electric burner.
- Do not touch hot surfaces.

- To protect against risk of electrical shock, do not put the warming base in water or any other liquid.
- Turn the warming base off before plugging in or unplugging.
- Always unplug before cleaning.
- Do not use an extension cord with this unit.
- Do not unplug by pulling on cord. To unplug, grasp the plug, not the cord.
- Do not handle plug or appliance with wet hands.
- **CAUTION:** The warming surface will remain warm after the unit is turned off.
- Always unplug the unit before attempting to move it. Extreme caution must be used when moving appliances containing hot liquids.
- The Deni Electric Gravy Warmer has a polarized plug (one blade is wider than the other). This plug will fit in a polarized outlet only one way, as a safety feature. Reverse the plug if the plug does not fully fit in the outlet. Contact a qualified electrician if it still does not fit. Do not attempt to defeat this safety feature.
- This unit is recommended for household, indoor use only.

SAVE THESE INSTRUCTIONS



BEFORE FIRST USE

1. Remove all packing materials and literature.
2. Wash the gravy boat with warm soapy water using a sponge or soft cloth. Rinse and dry thoroughly.
3. Wipe the warming base with a clean damp cloth. Do not use abrasive cleaners or scouring pads. Do not immerse the base in water.

HOW TO OPERATE

1. Plug the power cord into a wall outlet.
2. Place the **hot or warm gravy/sauce** in the gravy boat and press the switch to the "On" position.
3. The gravy or sauce will maintain a warm serving temperature.

HOW TO CLEAN

1. Make sure the warming base is turned off. Unplug the power cord from the wall outlet.
2. Allow the appliance to cool completely.
3. Wash the gravy boat with warm soapy water using a sponge or soft cloth.
4. Rinse and dry thoroughly.
5. Wipe the warming base with a clean damp cloth. Do not use abrasive cleaners or scouring pads. Do not immerse the base in water.

HINTS AND TIPS

- **Gravy or sauce should be hot/warm** when put in the gravy boat.
- The Electric Gravy Warmer is designed to keep the gravy or sauce at a desired temperature. It is not intended to heat cold gravy or sauce.
- The warming base has a switch to turn the unit on and off. Switch to off position when not in use.
- Use the warming base with the ceramic gravy boat only. It is not intended for use with plastic carafes or casseroles.
- Power cord can be removed when serving at the table. **The warming base stays warm for 20-30 minutes after being unplugged.**

CUSTOMER SERVICE

If you have any questions or problems regarding the operation of your Deni Electric Gravy Warmer, call our customer service department toll free:

Monday through Friday
8:30 a.m. to 5:00 p.m.
(Eastern Standard Time)
1-800-DENI-822
or email us at
custserv@deni.com

Visit our website at
www.deni.com

Deni by Keystone Manufacturing Company, Inc.®

ONE-YEAR LIMITED WARRANTY

Your Deni Electric Gravy Warmer warranted for one year from date of purchase or receipt against all defects in material and workmanship. Should your appliance prove defective within one year from date of purchase or receipt, return the unit, freight prepaid, along with an explanation of the claim. If purchased in the U.S.A. or other country, please send to: Keystone Manufacturing Company, Inc., 33 Norris Street, Buffalo, NY 14207. If purchased in Canada, please send to: Keystone Manufacturing Company, Inc., 151 Cushman Road, St. Catharines, Ontario L2M 6T4. (Please package your appliance carefully in its original box and packing material to avoid damage in transit. Keystone is not responsible for any damage caused to the appliance in return shipment.) Under this warranty, Keystone Manufacturing Company, Inc. undertakes to repair or replace any parts found to be defective.

This warranty is only valid if the appliance is used solely for household purposes in accordance with the instructions. This warranty is invalid if the unit is connected to an unsuitable electrical supply, or dismantled or interfered with in any way or damaged through misuse.

We ask that you kindly fill in the details on your warranty card and return it within one week from date of purchase or receipt.

This warranty gives you specific legal rights. You may also have other rights which vary from state to state or province to province.

Réchaud électrique pour la sauce

deni

Modèle #15501

IMPORTANT!

Conservez ces instructions et
votre emballage d'origine

www.deni.com



INSTRUCTIONS
D'UTILISATION ET D'ENTRETIEN

Réchaud électrique pour la sauce

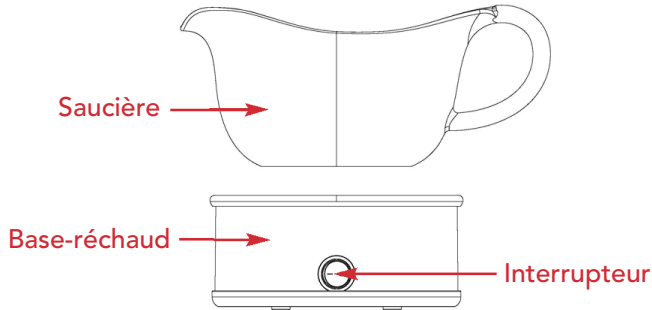
MISES EN GARDE IMPORTANTES

Lorsque vous utilisez cet appareil électrique, vous devez toujours observer certaines mesures de sécurité, notamment celles qui suivent:

- Lisez toutes les instructions.
- N'utilisez pas cet appareil à l'extérieur ou sur une surface humide.
- Ne laissez pas les enfants approcher de l'appareil. Un adulte doit constamment exercer une surveillance de près quand le four est employé par des enfants.
- Placez le réchaud à sauce au centre d'un comptoir ou d'une surface de travail.
- Utilisez le réchaud en suivant les instructions décrites dans ce manuel et avec les accessoires fournis.
- N'utilisez pas l'appareil lorsque le cordon d'alimentation électrique est endommagé. Si le réchaud ne fonctionne pas comme il devrait, s'il a été échappé, s'il est endommagé, s'il a été laissé à l'extérieur ou s'il a été échappé dans l'eau, renvoyez-le à la société Keystone Manufacturing Company Inc. Pour qu'on y fasse les travaux d'entretien requis, qu'on remplace les pièces nécessaires ou qu'on le répare.
- Il ne faut pas faire ce qui suit : tirer sur le cordon d'alimentation ou transporter le réchaud par son cordon, utiliser le cordon comme poignée, fermer une porte sur le cordon d'alimentation, tirer le cordon sur des arêtes ou des arêtes acérées, laisser pendre le cordon sur le bord d'un comptoir, utiliser l'appareil alors qu'il est placé sur le cordon. Tenez le cordon d'alimentation électrique loin des surfaces chaudes.
- Ne placez pas le réchaud à proximité un brûleur au gaz ou à l'électricité chaud.

- Ne touchez pas aux surfaces chaudes.
- Pour vous protéger contre les risques de chocs électriques, le placez pas la base du réchaud dans l'eau ou dans un autre liquide.
- Éteignez le réchaud avant de le brancher ou de le débrancher.
- Débranchez toujours le réchaud avant de le nettoyer.
- N'utilisez pas de rallonge avec ce réchaud.
- Ne débranchez pas le réchaud en tirant sur le cordon électrique. Pour débrancher le cordon, tenez la prise et non le cordon.
- Ne manutentionnez pas la prise ou l'appareil si vous avez les mains humides.
- MISE EN GARDE : La surface du réchaud reste chaude pendant un certain temps après le débranchement du réchaud.
- Débranchez toujours le réchaud avant d'essayer de le déplacer. Il faut apporter une attention extrême lors du déplacement d'un réchaud contenant des liquides chauds.
- Le réchaud électrique Deni pour les sauces a une prise polarisée (l'une des lames est plus large que l'autre). Cette prise ne peut être insérée dans la prise murale polarisée que dans une seule direction. C'est un dispositif de sécurité. Inversez la prise si elle ne peut pas être insérée dans la prise murale. Communiquez avec un électricien qualifié si vous ne pouvez toujours pas insérer la prise électrique dans la prise murale. N'essayez pas de détruire ce dispositif de sécurité.
- Utilisez ce réchaud pour les applications domestiques et à l'intérieur uniquement.

CONSERVEZ CES INSTRUCTIONS



AVANT D'UTILISER L'APPAREIL POUR LA PREMIÈRE FOIS

1. Retirez tous les matériaux d'emballage et toute la documentation.
2. Lavez la saucière à l'eau chaude savonneuse et une éponge ou un tissu doux. Rincez le réchaud et séchez-le complètement.
3. Essuyez la base-réchaud à l'aide d'un chiffon humide propre. N'utilisez pas de produits de nettoyage abrasifs ou de tampons à récureur. N'immergez pas le réchaud dans un contenant d'eau.

MODE D'UTILISATION

1. Branchez le cordon d'alimentation dans une prise murale.
2. Placez la sauce chaude ou tempérée dans la saucière et placez l'interrupteur en position « ON ».
3. La sauce restera chaude et prête à servir.

MODE DE NETTOYAGE

1. Assurez-vous que la base-réchaud est éteinte. Débranchez le cordon d'alimentation électrique de la prise murale.
2. Laissez le réchaud refroidir complètement.
3. Lavez la saucière à l'eau chaude savonneuse à l'aide d'une éponge ou d'un chiffon doux.
4. Rincez la base et laissez-la sécher complètement.
5. Essuyez la base-réchaud à l'aide d'un chiffon humide propre. N'utilisez pas de produits de nettoyage abrasifs ni de tampons à récureur. N'immergez pas la base dans l'eau.

CONSEILS

- La sauce devrait déjà être chaude lorsqu'elle est placée dans la saucière.
- Le réchaud électrique pour la sauce est conçu pour conserver la sauce chaude à la température désirée. Il n'est pas conçu pour réchauffer une sauce froide.
- Le base-réchaud a un interrupteur qui permet de mettre le réchaud en marche ou de l'éteindre. Placez l'interrupteur en position « OFF » lorsque le réchaud n'est pas utilisé.
- Utilisez la base-réchaud avec la saucière en céramique seulement. Le réchaud n'est pas conçu pour être utilisé avec des carafes ou des cocottes en plastique.
- Le cordon d'alimentation électrique peut être retiré pour le service à la table. La base-réchaud reste chaude pendant 20-30 minutes après son débranchement.

SERVICE À LA CLIENTÈLE

Si vous avez des questions ou des problèmes concernant l'utilisation de votre réchaud électrique pour la sauce Deni, consultez notre département de service à la clientèle au numéro gratuit ci-dessous

Lundi au vendredi
8h30 à 17h00

(Heure normale de l'Est)

1-800-DENI-822

ou communiquez avec nous
par courriel à

custserv@deni.com

Consultez notre site Web à
www.deni.com

GARANTIE LIMITÉE D'UN AN

Votre réchaud électrique pour la sauce Deni est garanti pendant un an à partir de la date d'achat ou du reçu contre tout défaut au niveau des matériaux et de l'exécution. Si votre appareil se révèle défectueux au cours de l'année suivant la date d'achat ou du reçu, renvoyez l'appareil, fret payé d'avance, avec une explication de la réclamation. Si l'appareil a été acheté aux États-Unis ou dans un autre pays, envoyez-le à Keystone Manufacturing Company Inc., 33 Norris Street, Buffalo, NY 14207. Si l'appareil a été acheté au Canada, envoyez-le à Keystone Manufacturing Company Inc., 151, chemin Cushman, St. Catherines (Ontario) L2M 6T4. (Emballez votre appareil soigneusement dans sa boîte et son emballage d'origine pour éviter les dommages pendant le transport. La société Keystone n'est pas responsable des dommages causés à l'appareil pendant son renvoi.) En vertu de la présente garantie, Keystone Manufacturing Company Inc. s'engage à réparer ou à remplacer toutes les pièces qui se révèlent défectueux.

Cette garantie ne vaut que si l'appareil a été employé uniquement dans des applications domestiques et en suivant les instructions. Cette garantie ne vaut pas si l'appareil est branché dans une alimentation électrique qui ne convient pas, s'il a été démantelé ou modifié, peu importe la façon ou s'il a été endommagé en raison d'un abus.

Nous vous demandons que nous donner les détails sur votre fiche de garantie et de nous la renvoyer au cours de la semaine suivant l'achat ou suivant la date du reçu.

Cette garantie vous donne des droits légaux particuliers. Vous pourriez également avoir d'autres droits qui changent d'un état/province l'autre.