

Manuel d'utilisation

FORIS[®] **FS2735**

Moniteur couleur LCD

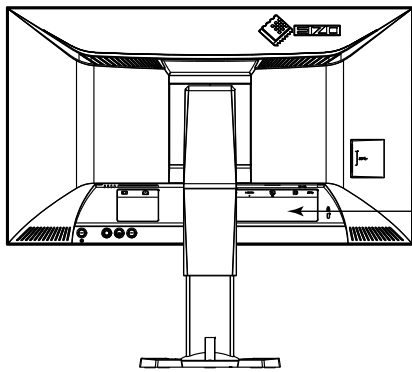
Important

Veillez lire attentivement les PRECAUTIONS, le Manuel d'utilisation ainsi que le Guide d'installation (tome séparé) afin de vous familiariser avec ce produit et de l'utiliser efficacement et en toute sécurité.

-
- **Veillez lire le Guide d'installation pour les informations de base, depuis la connexion du moniteur à l'ordinateur ou à un dispositif externe jusqu'à son utilisation.**
 - **La dernière version du Manuel d'utilisation est à disposition pour téléchargement sur site web :**
<http://www.eizoglobal.com>
-



Emplacements des étiquettes de sécurité



WARNING

RISK OF ELECTRIC SHOCK. DO NOT OPEN.

AVERTISSEMENT

RISQUE DE CHOC ELECTRIQUE. NE PAS OUVRIR.

WARNUNG

GEFAHR DES ELEKTRISCHEN SCHLAGES. RÜCKWAND NICHT ENTFERNEN.

警告

触电危険、请勿打开后盖。

警告

感電の恐れあり、カバーをあげないでください。

The equipment must be connected to a grounded main outlet.

L'appareil doit être relié à une prise avec terre.

Jordet stikkontakt skal benyttes når apparatet tilkobles datanett.

Apparaten skall anslutas till jordat nätuttag.

设备必须连接到接地的电源插座。

電源コードのアースは必ず接地してください。

Ce produit a été spécialement réglé pour l'utilisation dans la région dans laquelle il a d'abord été livré. Si utilisé en dehors de cette région, le produit pourrait ne pas fonctionner comme indiqué dans les spécifications.

Aucune partie de ce manuel ne peut être reproduite, enregistrée dans un système documentaire ou transmise sous quelque forme et par quelque moyen que ce soit électronique, mécanique ou autre, sans l'autorisation écrite préalable de EIZO Corporation.

EIZO Corporation n'est tenu à aucun engagement de confidentialité sauf en cas d'accord préalable passé avant la réception de ces informations par EIZO Corporation. Malgré tous les efforts déployés pour garantir la mise à jour des informations contenues dans ce manuel, veuillez noter que les caractéristiques techniques du moniteur EIZO sont sujettes à modification sans préavis.

Introduction

Avertissement concernant le moniteur

Ce produit est destiné à des usages tels que l'affichage des jeux vidéo et la visualisation de contenu multimédia.

Ce produit a été réglé spécialement en usine en fonction de la région de destination prévue. Les performances du produit peuvent être différentes de celles indiquées dans les caractéristiques en cas d'utilisation dans une région différente de celle prévue à l'origine.

Ce produit peut ne pas être couvert par la garantie pour des usages autres que ceux décrits dans le présent manuel.

Les spécifications notées dans ce manuel ne sont applicables que lorsque les éléments suivants sont utilisés :

- Cordons d'alimentation fournis avec le produit
 - Câbles de signalisation spécifiés par nos soins
-

Utilisez uniquement avec ce produit les produits optionnels fabriqués ou spécifiés par nos soins.

Si vous placez ce produit sur un bureau avec une surface laquée, la couleur risque d'adhérer au bas du support en raison de la composition du caoutchouc.

30 minutes sont nécessaires à la stabilisation des performances des composants électriques. Veuillez attendre au moins 30 minutes après avoir mis en marche le moniteur pour le régler.

Les moniteurs devraient être réglés à une luminosité inférieure pour réduire les changements de luminosité causés par une utilisation à long terme et maintenir un affichage stable.

Lorsque l'image de l'écran change après que la même image est restée affichée pendant une période prolongée, une image rémanente risque de s'afficher. Utilisez l'économiseur d'écran ou la fonction d'économie d'énergie pour éviter d'afficher la même image pendant une période prolongée.

Si le moniteur affiche un contenu en continu sur une longue période, des taches sombres ou des brûlures sont susceptibles d'apparaître sur l'écran. Afin d'optimiser la durée de vie d'un moniteur, nous vous conseillons de l'éteindre régulièrement.

Un nettoyage périodique est recommandé pour conserver son aspect neuf au moniteur et prolonger sa durée de vie (Référez-vous à « [Nettoyage](#) » (page 4)).

Le panneau LCD est fabriqué à l'aide d'une technologie de haute précision. Bien que, il est possible que des pixels manquants ou des pixels allumés apparaissent sur l'écran LCD. Il ne s'agit pas d'un dysfonctionnement. Pourcentage de points effectifs : 99,9994 % ou supérieur.

La durée de vie du rétro-éclairage du panneau LCD est limitée. Si l'écran s'assombrit ou se brouille, prenez contact avec votre représentant local EIZO.

N'appuyez pas violemment sur le panneau ou sur les bords, vous risqueriez d'endommager l'affichage en laissant du moirage, etc. Une pression continue sur le panneau peut le détériorer ou l'endommager. (Si des marques de pression restent sur le panneau, affichez un écran noir ou blanc sur le moniteur. Le problème peut être ainsi résolu.)

Ne rayez et n'appuyez pas sur le panneau avec des objets pointus, car cela pourrait endommager le panneau. Ne tentez jamais de le nettoyer à sec avec du tissu, au risque de le rayer.

Lorsque le moniteur est froid et déplacé dans une autre pièce ou lorsque la température de la pièce augmente rapidement, de la condensation peut se former à l'intérieur et à l'extérieur du moniteur. Dans ce cas, ne mettez pas le moniteur sous tension. Et attendez la disparition de la condensation. Sinon, le moniteur pourrait être endommagé.

Pour un confort d'utilisation du moniteur

● Protection des yeux lors de l'utilisation du moniteur

- Un écran trop sombre ou trop lumineux peut abîmer les yeux. Ajustez la luminosité du moniteur en fonction des conditions ambiantes.
- Regarder le moniteur trop longtemps entraîne une fatigue oculaire. Faites des pauses de 10 minutes toutes les heures.

● Nettoyage

Attention

- Les produits chimiques tels que l'alcool et les solutions antiseptiques peuvent provoquer des variations du brillant, ternir et atténuer la carrosserie ou du panneau et détériorer la qualité de l'image.
 - N'utilisez jamais de diluant, de la benzine, de cire et de poudre abrasive, ce qui peut endommager la carrosserie ou le panneau.
-

Remarque

- L'outil ScreenCleaner en option est recommandé pour nettoyer la carrosserie et la surface de l'écran.
-

Vous pouvez enlever les taches de la carrosserie et la surface de l'écran en humidifiant partiellement un chiffon avec de l'eau.

TABLE DES MATIERES

Introduction	3	4-3. Réglage de la luminosité.....	27
Avertissement concernant le moniteur	3	4-4. Réglage du contraste	27
Pour un confort d'utilisation du moniteur	4	4-5. Réglage de la température de couleur	28
● Protection des yeux lors de l'utilisation du moniteur	4	4-6. Réglage de la valeur gamma	28
● Nettoyage	4	4-7. Réglage de la nuance	29
TABLE DES MATIERES	5	4-8. Réglage de la saturation des couleurs	29
Chapitre 1 Caractéristiques du produit	7	4-9. Réglage de la valeur de gain	30
1-1. Caractéristiques du produit	7	4-10. Réglage du niveau de noir	30
1-2. Commandes et fonctions	8	4-11. Réduction du flou de mouvement.....	31
● Avant	8	4-12. Configuration du taux d'amélioration de Contraste optimal	31
● Arrière	9	4-13. Réglage de l'intensité Overdrive.....	32
1-3. Logiciel de réglage de couleur	10	4-14. Restauration des réglages de la couleur	32
● G-Ignition	10	4-15. Réglage du format couleur	33
● G-Ignition Mobile.....	11	4-16. Réglage des tons d'échelle de gris.....	34
1-4. Commandes de base et fonctions	12	4-17. Sélection de l'affichage du signal entrelacé	34
● Fonctionnement de base du menu réglage ...	12	Chapitre 5 Réglage du moniteur	35
● Fonctions.....	14	5-1. Identification automatique du signal d'entrée	35
Chapitre 2 Raccordement	16	5-2. Exclusion d'un signal d'entrée spécifique de la sélection	35
2-1. Connexion du moniteur à un smartphone via Bluetooth	16	5-3. Exclusion d'un mode couleur spécifique de la sélection	36
● Vérification des informations de connexion ...	17	5-4. Commutation des sources sonores	36
2-2. Branchement de dispositifs externes multiples	18	5-5. Réglage du volume	37
● Commutation des signaux d'entrée	18	5-6. Pour régler le niveau de son	37
2-3. Connexion de haut-parleurs externes	19	5-7. Réglage de la luminosité des indicateurs	38
2-4. Utilisation du bus USB (Universal Serial Bus)	19	5-8. Réglage de la langue	38
● Environnement système requis.....	19	5-9. Restaurer les réglages par défaut du moniteur	39
● Procédure de branchement (Configuration de la fonction USB)	20	5-10. Vérification des informations relatives au moniteur	39
Chapitre 3 Réglage des écrans	21	5-11. Configuration des réglages administrateur	40
3-1. Résolutions/Formats compatibles	21	● Fonctionnement de base du menu Réglages administrateur	40
● Entrée de signal DisplayPort.....	21	● Affichage et dissimulation du logo EIZO	40
● HDMI (signal PC), entrée de signal DVI-D....	22	● Touches de verrouillage du fonctionnement.....	40
● Entrée HDMI (signal vidéo)	22	● Commutation des formats de signal	41
● Signal audio.....	22	● Utilisation du mode compatibilité	41
3-2. Modification de la taille de l'écran	23	Chapitre 6 Utiliser la fonction Smart	42
● Entrée de signal DisplayPort, entrée de signal DVI-D, entrée HDMI (signal PC).....	23	6-1. Options de réglage pour chaque mode	42
● Entrée HDMI (signal vidéo)	24		
3-3. Changer l'orientation du menu réglage ...	24		
Chapitre 4 Réglage de la couleur	25		
4-1. Sélection du mode d'affichage (Mode Couleur)	25		
4-2. Réglages avancés	26		
● Options de réglage pour chaque mode	26		

6-2.	Réglage de la correction automatique de la résolution perçue	42
6-3.	Réglage de la correction automatique de la luminosité	43
6-4.	Vérification du réglage sélectionné.....	43
Chapitre 7 Fonctions économie d'énergie.....		44
7-1.	Réglage de la fonction d'économie d'énergie	44
●	Moniteur	44
Chapitre 8 Dépannage		46
8-1.	Aucune image.....	46
8-2.	Problèmes d'imagerie	47
8-3.	Autres problèmes	48
Chapitre 9 Fixation/retrait des pièces		49
9-1.	Bras en option.....	49
●	Fixation du bras en option (pied en option)...	49
●	Fixation du pied d'origine	50
9-2.	Base du pied.....	51
●	Procédure de détachement.....	51
●	Procédure de fixation	51
9-3.	Enveloppe de câbles	53
●	Procédure de fixation	53
●	Procédure de détachement.....	54
Chapitre 10 Spécifications		55
Chapitre 11 Glossaire		58
Annexe		60
	Marque commerciale	60
	Licence / Droit d'auteur	61
	FCC Declaration of Conformity	62
	AVERTISSEMENT FCC / Note pour le Canada	63
	Déclaration de conformité CE	64
	GARANTIE LIMITÉE	65
	Informations sur le recyclage	74
	Mesures chinoises pour conformité à la norme RoHS dans ChinaRoHS	78

Chapitre 1 Caractéristiques du produit

Nous vous remercions d'avoir fait l'acquisition d'un moniteur couleur LCD EIZO.

1-1. Caractéristiques du produit

Écran

- 27,0" format large LCD
- Prend en charge une résolution de 2560 × 1440
- Panneau avec un grand champ de vision adopté
Panneau IPS avec angles de visualisation horizontal et vertical de 178 °
- Fréquence de rafraîchissement de 144 Hz (fréquence de balayage vertical) offrant une vitesse de réponse élevée pour les vidéos*¹
*1 Pour utiliser la résolution recommandée à 144 Hz, le FORIS FS2735 doit être connecté au DisplayPort.
- La fonction Mode Couleur permet à l'utilisateur de sélectionner le mode d'affichage optimal en fonction de l'image affichée.
Voir « 4-1. Sélection du mode d'affichage (Mode Couleur) » (page 25).
- Technique « Smart » unique d'EIZO
 - Fonction Smart Resolution
Cette fonction ajuste la résolution perçue des images afin que les flous soient réduits et que les images soient vives et claires lorsqu'elles s'affichent.
 - Fonction Smart Insight Demolition
Cette fonction analyse les images et corrige la luminosité de chaque pixel pour rendre les zones sombres et les zones trop lumineuses mieux visibles. Elle augmente aussi la saturation des couleurs.
Voir « Chapitre 6 Utiliser la fonction Smart » (page 42).
- Le décalage à la réception d'un signal d'entrée est inférieur à 0,05 trame d'image.
Les mouvements de la souris et les entrées du clavier sont immédiatement reflétés à l'écran si les actions du jeu sont affichées à un taux de trame d'image de moins de 0,05 trame d'image par seconde.
- Prend en charge la technologie d'optimisation de la luminosité EyeCare
Le FORIS FS2735 offre une visualisation sans scintillement quel que soit le niveau de luminosité, ce qui permet à l'utilisateur de regarder le moniteur sans avoir à s'inquiéter de la fatigue oculaire causée par le scintillement d'un écran LED.
- Compatibilité avec la technologie AMD FreeSync
Réduit la latence d'entrée et élimine l'effet de déchirement de l'image, permettant ainsi de jouer dans des conditions idéales.
Voir « Commutation des formats de signal » (page 41).

Utilisations

- Le moniteur prend en charge les logiciels de réglage de couleur « G-Ignition » et « G-Ignition Mobile ». Les utilisateurs peuvent utiliser leur PC ou leur smartphone pour régler l'écran et partager les réglages sous forme de fichiers.
« G-Ignition Mobile » vous permet d'utiliser votre smartphone à la place d'une télécommande pour actionner le moniteur.
Voir « 1-3. Logiciel de réglage de couleur » (page 10).
- Utilisation des menus via la touche de commande
Le moniteur dispose d'un bouton de type joystick permettant à l'utilisateur de se déplacer dans cinq directions en appuyant sur son centre, ainsi que sur ses touches de direction vers le haut, le bas, la gauche et la droite afin d'utiliser le menu réglage. Vous pouvez l'utiliser intuitivement comme vous le feriez avec un contrôleur de jeu.

Connexions

- Prend en charge quatre interfaces d'entrée de signaux numériques (DisplayPort × 1, DVI-D (Dual Link/Single Link) × 1, HDMI × 2)
 - DisplayPort (prise en charge 8 bits)*¹
L'entrée DisplayPort reçoit des signaux image et des signaux audio via un simple câble DisplayPort.
- *1 Lors de la transmission d'un signal audio à l'aide du câble DisplayPort, la carte vidéo doit prendre en charge la sortie audio.
Voir « Spécifications » (page 55).

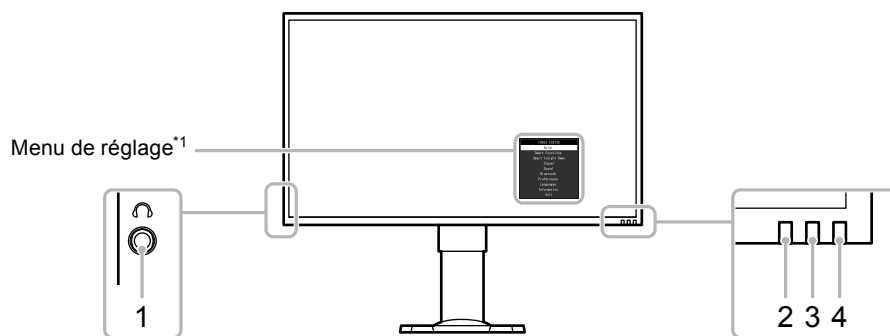
- HDMI
Prend en charge les signaux PC via l'entrée HDMI.
L'entrée HDMI reçoit des signaux image et des signaux audio via un simple câble HDMI.
- Équipé d'une fonction hub USB 3.0.
Prend en charge les transferts de données à haut débit jusqu'à 5 Gbits/s. Des volumes de données importants peuvent être transférés dans un court délai, par exemple en utilisant un périphérique de stockage USB.
- Haut-parleurs stéréo intégrés et prise pour casque
Voir « 1-2. Commandes et fonctions » (page 8).
- Connecteur de sortie de la ligne
Un haut-parleur avec amplificateur intégré peut être connecté au moniteur pour diffuser le son.
Voir « 2-3. Connexion de haut-parleurs externes » (page 19).
- Affiche un contenu HDCP (High-bandwidth Digital Content Protection) protégé.

Caractéristiques physiques

- Cadre fin
Le cadre fin offre une expérience de visualisation quasiment parfaite dans un environnement regroupant plusieurs moniteurs afin que vous soyez davantage en immersion dans votre jeu.
- Pied avec grande portée de mouvement
Le moniteur peut être ajusté à une position dans laquelle il vous fournit un environnement de travail confortable et moins fatigant.
Inclinaison : 35° vers le haut / 5° vers le bas, rotation verticale : 90° à gauche / 90° à droite, hauteur réglable : 145 mm (inclinaison : 35°) / 155 mm (inclinaison : 0°)
- L'arrière du moniteur dispose de commandes et de haut-parleurs intégrés.
Les touches de fonctionnement et les haut-parleurs sont positionnés discrètement afin de renforcer l'élégance du design.

1-2. Commandes et fonctions

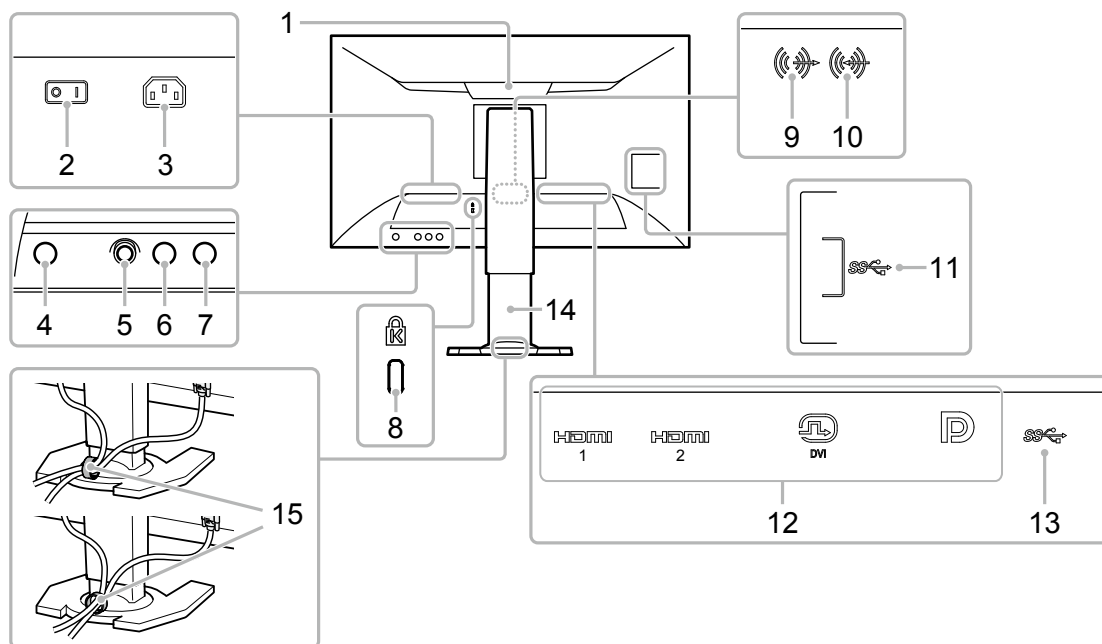
● Avant



1. Prise pour casque	Permet de raccorder un casque.
2. Capteur Auto EcoView	Détecte la luminosité ambiante (fonction Auto EcoView (page 45)).
3. Indicateur de message	Indique si le moniteur est connecté à un smartphone et s'il y a des messages en provenance du smartphone lorsque vous utilisez G-Ignition Mobile (page 10). Blanc : Connecté, aucun message Bleu : Connecté, messages reçus ARRÊT : Non connecté
4. Témoin de fonctionnement	Indique l'état de fonctionnement du moniteur. Blanc : Affichage d'écran unique Orange : Mode d'économie d'énergie Rouge : FreeSync est activé (page 41) ARRÊT : Alimentation / Arrêt

*1 Voir « Fonctionnement de base du menu réglage » (page 12) pour savoir comment l'utiliser.

● Arrière



1. Poignée	Cette poignée sert à transporter le moniteur. Attention • Agrippez fermement et maintenez le moniteur par le bas tout en agrippant la poignée, et déplacez soigneusement le moniteur sans le faire tomber.
2. Commutateur d'alimentation principal	Permet de mettre le moniteur sous/hors tension. (I : marche, O : arrêt)
3. Connecteur d'alimentation	Permet de brancher le cordon d'alimentation.
4. Touche d'alimentation	Pour mettre sous/hors tension.
5. Touche de commande	Utilisez cette touche pour entrer dans le menu réglage dans cinq directions (page 12).
6. Sélecteur du mode couleur	Modification du mode couleur.
7. Sélecteur de signal d'entrée	Commute les signaux d'entrée de l'affichage.
8. Fente pour le verrouillage de sécurité	Compatible avec le système de sécurité MicroSaver de Kensington.
9. Connecteur de sortie de la ligne	(Mini-prise stéréo) Permet de brancher un haut-parleur avec amplificateur intégré (page 19).
10. Connecteur d'entrée de ligne	(Mini-prise stéréo) Permet de brancher des dispositifs externes comme un PC.
11. Port USB aval	Permet de brancher un périphérique USB.
12. Connecteurs de signal d'entrée	De la gauche vers la droite Connecteur HDMI (HDMI 1) Connecteur HDMI (HDMI 2) Connecteur DVI-D Connecteur DisplayPort Permet de brancher des dispositifs externes comme un PC.
13. Port USB amont	Permet de brancher un câble USB pour autoriser l'utilisation du logiciel nécessitant une connexion USB ou l'utilisation de la fonction de concentrateur USB (page 19).
14. Pied*2	Permet d'ajuster la hauteur et l'angle (inclinaison et rotation) du moniteur.
15. Enveloppe de câbles	Maintient les câbles du moniteur.

*2 Un bras en option (ou un pied en option) peut être fixé en retirant le pied (voir « 9-1. Bras en option » (page 49)).

1-3. Logiciel de réglage de couleur

Le moniteur vous permet d'utiliser un logiciel de réglage de couleur gratuit, G-Ignition ou G-Ignition Mobile, pour le régler ou le faire fonctionner.

G-Ignition (ou G-Ignition Mobile) vous permet d'utiliser votre PC ou votre smartphone pour régler ou utiliser le moniteur. Vous pouvez l'utiliser pour des procédures plus avancées et plus pratiques, les données de réglage de couleur peuvent notamment être sauvegardées dans un fichier à importer ou exporter. Nous vous recommandons d'utiliser cette fonction.

● G-Ignition

Une application grâce à laquelle l'utilisateur peut régler, configurer et utiliser le moniteur depuis un PC.

G-Ignition et son manuel d'utilisation (PDF) sont disponibles sur votre disque utilitaire « EIZO LCD Utility Disk » sur CD-ROM.

Caractéristiques

- La fonction de réglage de couleur du moniteur peut être contrôlée depuis l'application installée sur votre PC.
- Les valeurs de réglage peuvent être sauvegardées sous forme de fichier et chargées sur d'autres PC.
- Vous pouvez charger les données de réglage de couleur sur G-Ignition Drive pour les partager avec d'autres utilisateurs. Vous pouvez télécharger des données qui ont été chargées sur G-Ignition Drive par d'autres utilisateurs.
- Vous pouvez échanger des informations avec d'autres utilisateurs grâce à Twitter.
- Lorsque vous utilisez le logiciel avec plusieurs moniteurs, vous pouvez régler le lot si les moniteurs sont de même modèle.
- Le mode couleur du moniteur peut être commuté automatiquement pour chaque application.
- G-Ignition vous permet de démarrer ou de couper l'alimentation du moniteur, et de changer les modes couleur via le clavier.

Exigences relatives au matériel

OS	Microsoft Windows 10, 8.1, 8, ou 7
PC	Port USB inclus en tant que standard
Carte vidéo	Doit prendre en charge OpenGL 3.0 ou une version ultérieure.

Certaines fonctions nécessitent un environnement Internet.

Pour plus de détails, reportez-vous au manuel d'utilisation de G-Ignition.

● G-Ignition Mobile

Une application grâce à laquelle l'utilisateur peut régler ou configurer le moniteur depuis son smartphone (Android ou iOS).

G-Ignition Mobile est disponible en téléchargement gratuit depuis Google Play pour les smartphones Android et depuis l'App Store pour les smartphones iOS.

Caractéristiques

- La fonction de réglage de couleur du moniteur peut être contrôlée depuis l'application installée sur votre smartphone.
G-Ignition Mobile vous permet de démarrer ou de couper l'alimentation du moniteur, ou de commuter les entrées comme vous le feriez avec une télécommande.
- Les valeurs de réglage peuvent être sauvegardées sous forme de fichier et chargées sur d'autres PC.
- Vous pouvez charger les données de réglage de couleur sur G-Ignition Drive pour les partager avec d'autres utilisateurs. Vous pouvez télécharger des données qui ont été chargées sur G-Ignition Drive par d'autres utilisateurs.
- G-Ignition Mobile peut afficher une notification comme une icône dès que vous recevez un appel ou un message sur votre smartphone. Vous n'avez plus à vous inquiéter de manquer un appel ou un email important lorsque vous jouez.

Exigences relatives au matériel

Pour connaître les toutes dernières exigences relatives au matériel, consultez notre site Web.
<http://gaming.eizo.com>



1-4. Commandes de base et fonctions

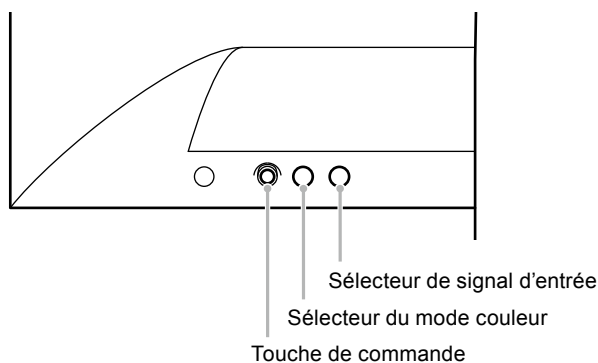
● Fonctionnement de base du menu réglage

Cette section explique comment manipuler le menu des réglages de base.

Pour plus de détails sur la manière d'utiliser le menu des réglages administrateur, voir « [5-11. Configuration des réglages administrateur](#) » (page 40).

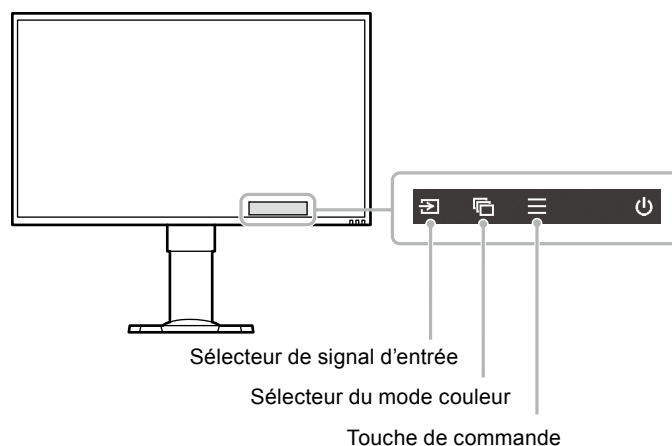
1. Affichage du guide de fonctionnement

1. Appuyez sur l'un des sélecteurs de signal d'entrée, de mode couleur ou sur l'une des touches de commande situés à l'arrière du moniteur.



Le guide de fonctionnement s'affiche à l'écran.

Le guide de fonctionnement correspond aux touches à l'arrière du moniteur, comme indiqué ci-dessous.



Remarque

- Lorsque le guide de fonctionnement est affiché, vous pouvez régler ou configurer la luminosité rapidement en appuyant sur la touche de commande gauche ou droite. De plus, vous pouvez régler ou configurer le volume rapidement en appuyant sur la touche de commande vers le haut ou vers le bas.
 - Appuyer sur la touche de commande gauche ou droite
Luminosité ([page 27](#))
 - Appuyer sur la touche de commande vers le haut ou vers le bas ([page 37](#))
Volume

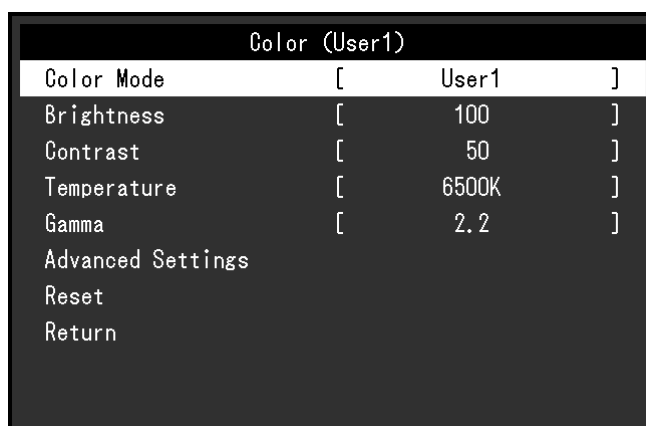
2. Affichage du menu de réglage

1. Appuyez sur la touche de commande.
Le menu de réglage apparaît.



3. Réglage/configuration

1. Choisissez un menu à régler/configurer en appuyant sur la touche de commande vers le haut ou le bas, puis appuyez sur la touche de commande.
Le sous-menu s'affiche.

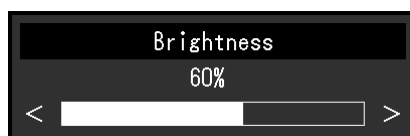


Remarque

- Vous pouvez choisir un menu en appuyant sur la touche de commande à droite.

2. Choisissez un menu à régler/configurer en appuyant sur la touche de commande vers le haut ou le bas, puis appuyez sur la touche de commande ou appuyez sur la touche de commande à droite pour confirmer votre réglage.

Le menu Réglage/Configuration s'affiche.



3. Réglez ou configurez la luminosité avec la touche de commande, puis appuyez sur la touche de commande pour confirmer votre réglage.
L'écran revient au sous-menu.
4. Choisissez « Retour » avec la touche de commande, puis appuyez sur la touche de commande ou appuyez sur la touche de commande à droite pour confirmer votre réglage.

L'écran revient au menu de réglage.

Remarque

- L'écran revient au menu de réglage lorsque vous appuyez sur la touche de commande à gauche.

4. Sortie

1. Sélectionnez « Sortie » avec la touche de commande, puis appuyez sur la touche de commande pour confirmer votre réglage.

Remarque

- Vous pouvez quitter le menu réglage lorsque vous appuyez sur la touche de commande à gauche.

● Fonctions

Le tableau ci-dessous résume le menu Réglage et les éléments de réglage de chaque menu.

Réglages de base

Menu principal	Sous-menu	Référence	
Couleur* ¹	Mode Couleur	« Chapitre 4 Réglage de la couleur » (page 25)	
	Luminosité		
	Contraste		
	Température		
	Gamma		
	Réglages avancés		Nuance
			Saturation
			Gain
			Niveau de noir
			Réduction du flou
Contraste optimal			
Overdrive			
Restaurer			
Fonctions intelligentes* ¹	Smart Resolution	« Chapitre 6 Utiliser la fonction Smart » (page 42)	
	Smart Insight		Amplific. de saturation
Mode démonstration	-	« 6-4. Vérification du réglage sélectionné » (page 43)	
Signal	Agrandissement d'image	« 3-2. Modification de la taille de l'écran » (page 23)	
	Format couleur d'entrée* ²	« 4-15. Réglage du format couleur » (page 33)	
	Plage d'entrée	« 4-16. Réglage des tons d'échelle de gris » (page 34)	
	Détection du film* ²	« 4-17. Sélection de l'affichage du signal entrelacé » (page 34)	
Son	Entrée audio analogique* ³	« 5-4. Commutation des sources sonores » (page 36)	
	Niveau son	« 5-6. Pour régler le niveau de son » (page 37)	
Bluetooth	Fonction Bluetooth	« 2-1. Connexion du moniteur à un smartphone via Bluetooth » (page 16)	
	Couplage		

Menu principal	Sous-menu	Référence
Préférences	Détection auto entrée	« 5-1. Identification automatique du signal d'entrée » (page 35)
	Rotation du menu	« 3-3. Changer l'orientation du menu réglage » (page 24)
	Veille	« 7-1. Réglage de la fonction d'économie d'énergie » (page 44)
	Indicateur	« 5-7. Réglage de la luminosité des indicateurs » (page 38)
	Réglages EcoView	« 7-2. Activer/désactiver le réglage automatique de la luminosité » (page 45)
	Ignorer l'entrée	« 5-2. Exclusion d'un signal d'entrée spécifique de la sélection » (page 35)
	Mode passer	« 5-3. Exclusion d'un mode couleur spécifique de la sélection » (page 36)
	Réinit. moniteur	« 5-9. Restaurer les réglages par défaut du moniteur » (page 39)
Langues	-	« 5-8. Réglage de la langue » (page 38)
Informations	-	« 5-10. Vérification des informations relatives au moniteur » (page 39)

Paramètres administrateur

Menu	Référence
Logo à l'écran	« 5-11. Configuration des réglages administrateur » (page 40)
Verrouillage	
FreeSync	
Format signal	
Mode Compatibilité	

- *1 Les réglages/la configuration disponibles dans le menu « Couleur » et « Fonctions intelligentes » dépendent du mode sélectionné (voir « Options de réglage pour chaque mode » (page 26)).
- *2 Cette fonction est disponible avec l'entrée de signal HDMI.
- *3 Cette fonction est disponible avec les entrées de signal DisplayPort et HDMI.

Chapitre 2 Raccordement

2-1. Connexion du moniteur à un smartphone via Bluetooth

Pour utiliser le moniteur via G-Ignition Mobile, le moniteur doit être connecté (couplé) à votre smartphone via Bluetooth.

Cette section explique comment coupler le moniteur avec votre smartphone via Bluetooth.

Toutes les opérations doivent être effectuées avec la touche de commande (voir « [Fonctionnement de base du menu réglage](#) » (page 12)).

Attention

- Vous ne pouvez coupler le moniteur qu'avec un seul smartphone.

1. Appuyez sur la touche de commande lorsque le guide de fonctionnement est affiché.

Le menu de réglage apparaît.

2. Choisissez « Bluetooth » - « Fonction Bluetooth ».

3. Sélectionnez « Marche » et appuyez sur la touche de commande pour confirmer votre choix.

Revenez au sous-menu « Bluetooth ».

4. Choisissez « Couplage ».

5. Sélectionnez « OK » et appuyez sur la touche de commande pour confirmer votre choix.

Le nom de périphérique et le code du moniteur apparaissent.



Remarque

- Pour arrêter le couplage, appuyez sur n'importe quelle touche ou sur la touche de commande.

6. Choisissez le nom de périphérique du moniteur sur l'écran des réglages du Bluetooth de votre smartphone.

7. Entrez le code (mot de passe) si nécessaire.

Un message s'affiche et l'indicateur s'allume en blanc (voir « [1-2. Commandes et fonctions](#) » (page 8)).

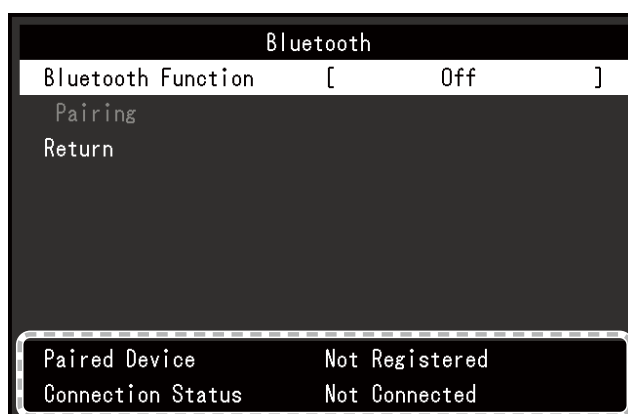
● Vérification des informations de connexion

1. Appuyez sur la touche de commande lorsque le guide de fonctionnement est affiché.

Le menu de réglage apparaît.

2. Sélectionnez « Bluetooth » et appuyez sur la touche de commande pour confirmer votre choix.

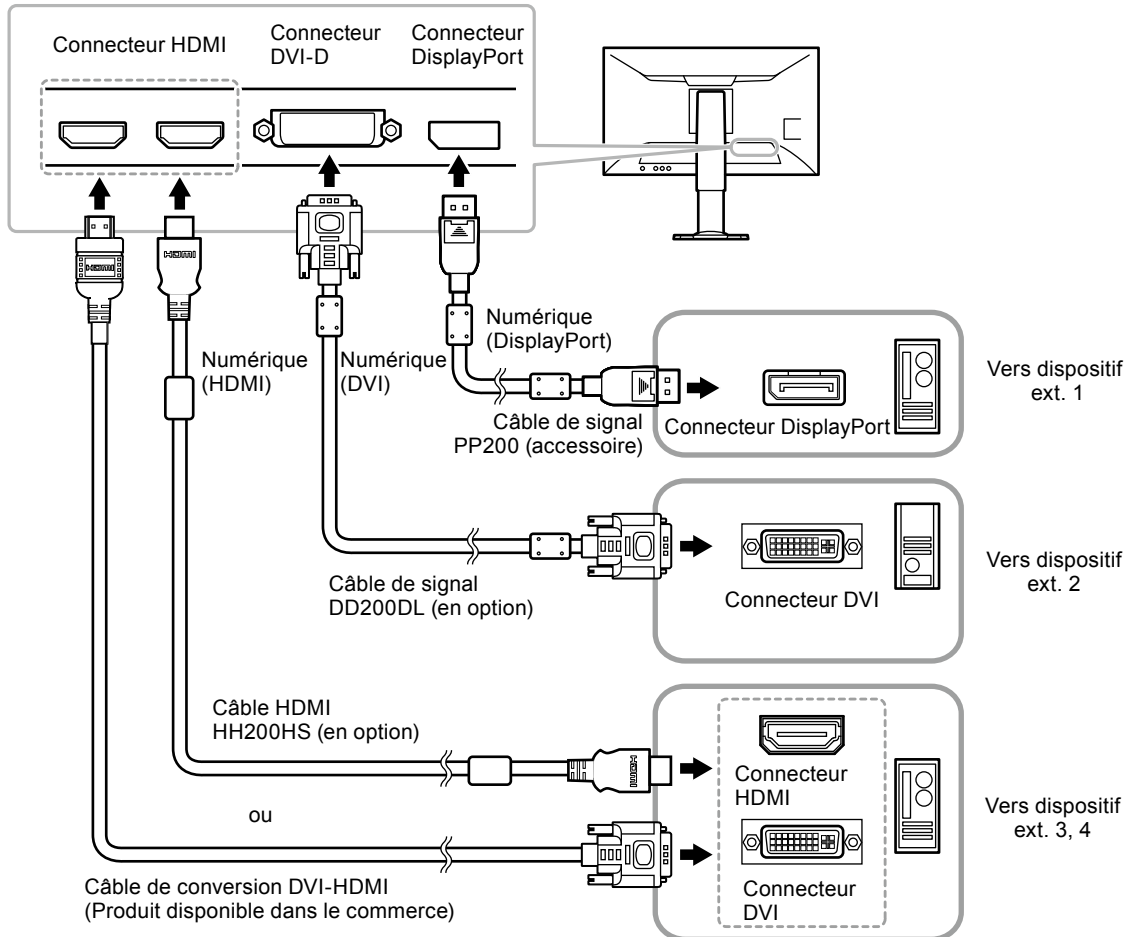
Les informations de connexion s'affichent en bas du sous-menu « Bluetooth ».



2-2. Branchement de dispositifs externes multiples

Le produit dispose de multiples branchements pour des dispositifs externes, ce qui vous permet de basculer l'affichage sur l'un d'entre eux.

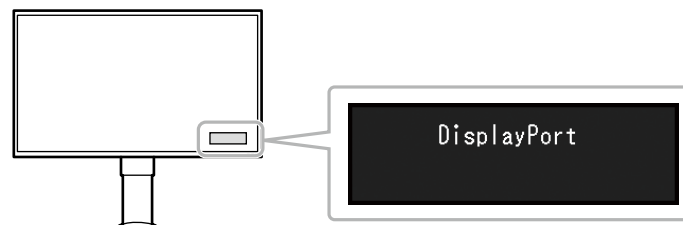
Exemples de branchement



● Commutation des signaux d'entrée

Appuyez sur le sélecteur de signal d'entrée (📺) alors que le guide de fonctionnement est affiché pour changer le signal d'entrée.

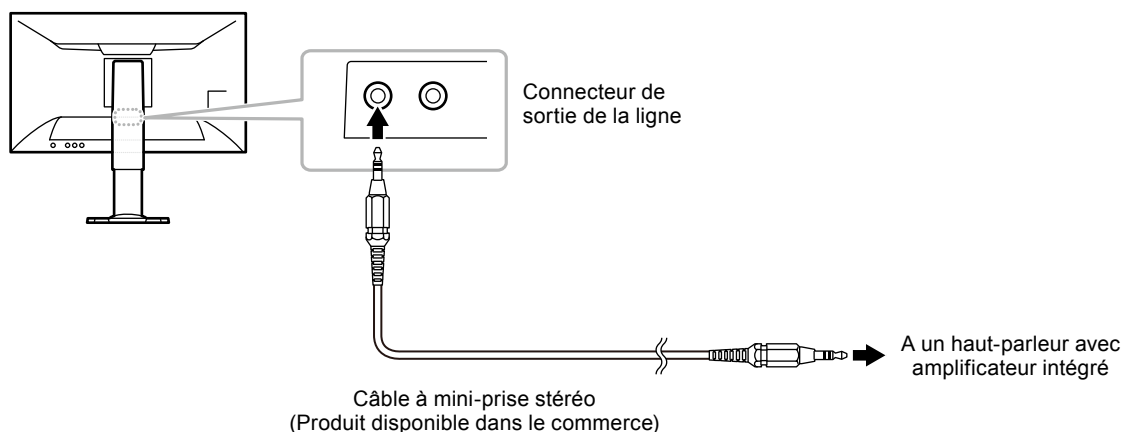
Lorsque le signal est commuté, le nom du port d'entrée actif s'affiche dans le coin inférieur droit de l'écran.



2-3. Connexion de haut-parleurs externes

Un haut-parleur avec amplificateur intégré peut être connecté à ce produit pour diffuser le son de dispositifs externes comme des PC et des joueurs.

Exemples de branchement



Attention

- Réglez le volume sur le haut-parleur externe. Vous ne pouvez pas régler le volume en utilisant une touche de commande située sur le moniteur.
- Lorsqu'un haut-parleur avec amplificateur intégré est branché au connecteur de sortie de la ligne, le haut-parleur du moniteur ne diffuse aucun son.
- Lorsqu'un casque est connecté au moniteur lorsqu'un haut-parleur avec amplificateur intégré est fixé au connecteur de sortie de la ligne, le haut-parleur avec amplificateur intégré ne diffuse aucun son.

2-4. Utilisation du bus USB (Universal Serial Bus)

Ce moniteur est équipé d'un concentrateur USB. Il fonctionne comme un concentrateur USB lorsqu'il est raccordé à un PC compatible USB, permettant le branchement de périphériques USB.

Remarque

- Ce produit prend en charge la version USB 3.0. Une communication des données à haut débit est possible en connectant des périphériques qui prennent en charge les ports USB 3.0.

● Environnement système requis

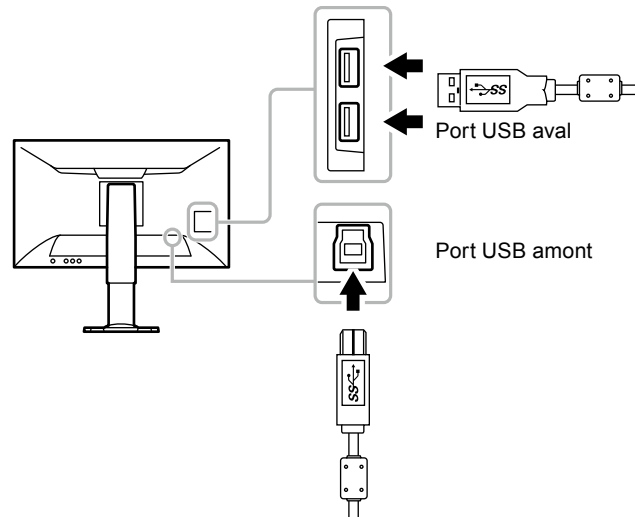
- Un PC (incluant un périphérique avec hôte USB) compatible avec USB Specification Revision 3.0 et OS
- Câble USB EIZO (UU200SS (USB 3.0))

Attention

- Ce moniteur peut ne pas fonctionner correctement selon le PC, le système d'exploitation ou les périphériques utilisés. Pour toute information sur la compatibilité USB de vos périphériques, contactez leurs fabricants.
- Lorsque le moniteur est en mode d'économie d'énergie, les périphériques raccordés au port USB aval continuent de fonctionner. Par conséquent, la consommation d'énergie du moniteur varie selon les périphériques raccordés, même en mode d'économie d'énergie.
- Si l'alimentation du moniteur est hors tension, un périphérique raccordé au port USB aval ne fonctionne pas.
- Si le port USB aval du PC et le port USB amont du moniteur ne sont pas connectés via un câble USB, tout périphérique connecté au port USB aval ne peut pas fonctionner même si le commutateur d'alimentation principal du moniteur est activé. Aucune alimentation n'est fournie.

● Procédure de branchement (Configuration de la fonction USB)

1. Raccordez tout d'abord le moniteur à un PC à l'aide du câble de signal, puis démarrez le PC.
2. Raccordez le câble USB entre le port USB aval du PC et le port USB amont du moniteur.
La fonction de concentrateur USB est automatiquement configurée au moment du branchement du câble USB.
3. Permet de brancher un périphérique USB au port USB aval du moniteur.



Chapitre 3 Réglage des écrans

3-1. Résolutions compatibles/Formats

Ce moniteur prend en charge les résolutions et le format de signal suivants.

● Entrée de signal DisplayPort

Les résolutions compatibles varient selon le réglage de « Formats signal » (page 41).

Résolution	Fréquence de balayage vertical	FreeSync (Haut)	FreeSync (Bas)	DisplayPort Ver.1.2	DisplayPort Ver.1.1
640 × 480	60 Hz / 75 Hz / 100 Hz / 120 Hz	√	√	√	√
640 × 480	144 Hz	√	-	√	√
720 × 400	70 Hz	√	√	√	√
720 × 480	60 Hz	√	√	√	√
800 × 600	60 Hz / 75 Hz / 100 Hz / 120 Hz	√	√	√	√
800 × 600	144 Hz	√	-	√	√
1024 × 768	60 Hz / 75 Hz / 100 Hz / 120 Hz	√	√	√	√
1024 × 768	144 Hz	√	-	√	√
1280 × 960	60 Hz	√	√	√	√
1280 × 1024	60 Hz / 75 Hz / 100 Hz / 120 Hz	√	√	√	√
1280 × 1024	144 Hz	√	-	√	√
1600 × 1200	60 Hz	√	√	√	√
1680 × 1050	60 Hz	√	√	√	√
1920 × 1080	90 Hz	-	√	-	-
1920 × 1080	100 Hz / 120 Hz / 144 Hz	√	√	√	√
1920 × 1200	60 Hz	√	√	√	√
2560 × 1440 ^{*1}	60 Hz	√	√	√	√
2560 × 1440 ^{*1}	90 Hz	-	√	-	-
2560 × 1440 ^{*1}	100 Hz / 120 Hz / 144 Hz	-	√	√	-

*1 Résolution recommandée

● HDMI (signal PC), entrée de signal DVI-D

Résolution	Fréquence de balayage vertical	HDMI	DVI-D
640 × 480	60 Hz / 75 Hz / 120 Hz	√	√
640 × 480	100 Hz	√	-
720 × 400	70 Hz	√	√
720 × 480	60 Hz	√	-
800 × 600	60 Hz / 75 Hz / 120 Hz	√	√
1024 × 768	60 Hz / 75 Hz / 120 Hz / 144 Hz	√	√
1280 × 720	60 Hz	√	√
1280 × 1024	60 Hz / 75 Hz / 100 Hz / 120 Hz / 144 Hz	√	√
1680 × 1050	60 Hz	√	√
1920 × 1080	24 Hz / 50 Hz / 100 Hz	√	-
1920 × 1080	60 Hz / 120 Hz	√	√
1920 × 1080	144 Hz	-	√
2560 × 1440 ^{*1}	60 Hz	√	√

*1 Résolution recommandée

● Entrée HDMI (signal vidéo)

Formats	Résolution	Méthode de balayage	Fréquence de balayage vertical	
			50 Hz	60 Hz
VGA	640 × 480	Progressif	-	√
480p	720 × 480	Progressif	-	√
480i	720 × 480	Entrelacé	-	√
576p	720 × 576	Progressif	√	-
576i	720 × 576	Entrelacé	√	-
720p	1280 × 720	Progressif	√	√
1080p	1920 × 1080	Progressif	√	√
1080i	1920 × 1080	Entrelacé	√	√

● Signal audio

2 canaux PCM linéaire (32 kHz / 44,1 kHz / 48 kHz / 88,2 kHz / 96 kHz)

Attention

- L'entrée de signal DVI n'est pas prise en charge.

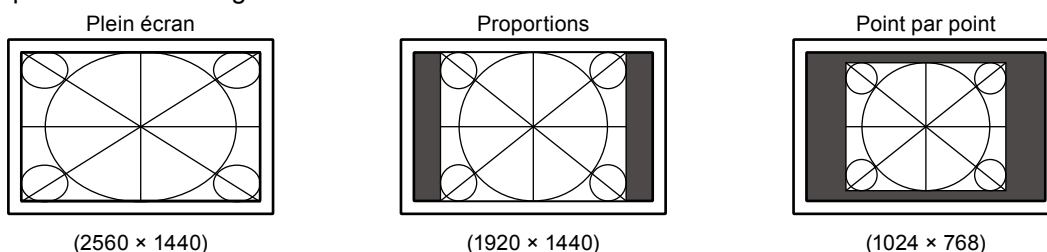
3-2. Modification de la taille de l'écran

● Entrée de signal DisplayPort, entrée de signal DVI-D, entrée HDMI (signal PC)

L'image dans une résolution différente de celle recommandée s'affiche automatiquement en plein écran. Vous pouvez modifier le réglage de l'écran à l'aide de la fonction « Agrandissement d'image ».

Réglage	Fonction
Plein écran	Affiche une image sur la totalité de l'écran. Dans certains cas, les images peuvent être déformées, car la fréquence du balayage vertical est différente de la fréquence du balayage horizontal.
Proportions	Affiche une image sur la totalité de l'écran. Dans certains cas, une bande noire verticale ou horizontale apparaît afin de compenser la différence entre la fréquence de balayage vertical et horizontal.
Point par point	Affiche les images selon la résolution spécifiée.

Exemple : Taille de l'image 1024 × 768



Procédure

Toutes les opérations doivent être effectuées avec la touche de commande (voir « [Fonctionnement de base du menu réglage](#) » (page 12)).

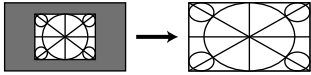
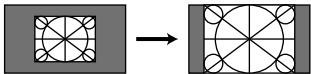
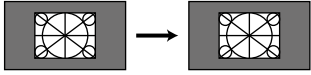
1. Appuyez sur la touche de commande lorsque le guide de fonctionnement est affiché. Le menu de réglage apparaît.
2. Choisissez « Signal » - « Agrandissement d'image ».
3. Sélectionnez le réglage désiré dans « Agrandissement d'image » et appuyez sur la touche de commande pour confirmer votre choix.

Remarque

- Si « Point par point » est sélectionné, un décalage d'affichage de deux trames d'image au maximum peut se produire.
- L'affichage en plein écran est sélectionné quel que soit le réglage lorsque FreeSync ([page 41](#)) fonctionne.

● Entrée HDMI (signal vidéo)

La taille de l'écran peut être modifiée à l'aide de la fonction « Agrandissement d'image ».

Réglage	Fonction	Affichage de l'écran
Auto	Le moniteur change automatiquement la taille de l'écran en fonction des proportions*1 et des informations de résolution du dispositif externe. Ceci ne peut être réglé que pour l'entrée HDMI.	
Plein écran	Affiche une image sur la totalité de l'écran. Dans certains cas, les images peuvent être déformées, car la fréquence du balayage vertical est différente de la fréquence du balayage horizontal.	
Proportions	Affiche une image sur la totalité de l'écran. Dans certains cas, une bande noire verticale ou horizontale apparaît afin de compenser la différence entre la fréquence de balayage vertical et horizontal.	
Point par point	L'image est affichée sans mise à l'échelle des signaux d'entrée.	

*1 Les informations sur le rapport d'aspect du format boîte à lettres ne peuvent pas être identifiées automatiquement.

Procédure

Toutes les opérations doivent être effectuées avec la touche de commande (voir « [Fonctionnement de base du menu réglage](#) » (page 12)).

1. Appuyez sur la touche de commande lorsque le guide de fonctionnement est affiché.
Le menu de réglage apparaît.
2. Choisissez « Signal » - « Agrandissement d'image ».
3. Sélectionnez le réglage désiré et appuyez sur la touche de commande pour confirmer votre choix.

Remarque

- Si « Point par point » est sélectionné, un décalage d'affichage de deux trames d'image au maximum peut se produire.

3-3. Changer l'orientation du menu réglage

L'orientation du menu Réglage peut être modifiée en utilisant l'écran du moniteur en position d'affichage portrait.

Plage de réglage

0°, 90°, 270°

Procédure

Toutes les opérations doivent être effectuées avec la touche de commande (voir « [Fonctionnement de base du menu réglage](#) » (page 12)).

1. Appuyez sur la touche de commande lorsque le guide de fonctionnement est affiché.
Le menu de réglage apparaît.
2. Choisissez « Préférences » - « Rotation du menu ».
3. Sélectionnez le réglage désiré et appuyez sur la touche de commande pour confirmer votre réglage.

Attention

- Avant de tourner l'écran du moniteur, assurez-vous que le pied est réglé en position haute et que l'écran est incliné vers le haut.
- Lorsque vous utilisez le moniteur en position portrait, une carte vidéo prenant en charge l'affichage portrait est requise. Lors de l'utilisation du moniteur en position portrait, il faut modifier les réglages de la carte vidéo. Pour plus de détails, reportez-vous au manuel de la carte vidéo. Reportez-vous également à notre site Web (<http://www.eizoglobal.com>).

Chapitre 4 Réglage de la couleur

4-1. Sélection du mode d'affichage (Mode Couleur)

Cette fonction facilite la sélection d'un mode personnalisé en fonction de l'application du moniteur.

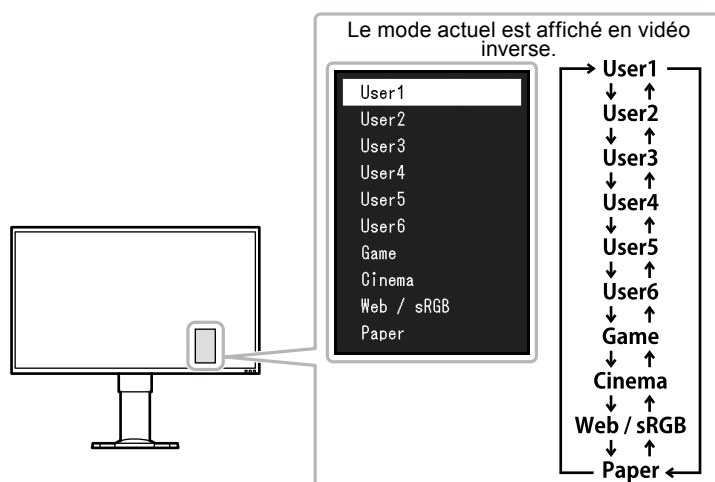
Sélection du mode

Mode	Fonction
User1 User2 User3 User4 User5 User6	Sélectionnez l'un de ces modes utilisateur pour définir un ensemble personnalisé de paramètres.
Game	Fournit une visualisation nette. Adapté à l'affichage des images de jeux.
Cinema	Produit des images comme un écran de cinéma. Adapté à l'affichage des images d'un média comme de films.
Web / sRGB	Adapté à l'affichage d'un navigateur Web ou à la correspondance des couleurs avec des périphériques compatibles sRGB.
Paper	Produit un effet papier imprimé. Adapté à l'affichage des images d'un média comme de livres et de documents.

Procédure

1. Appuyez sur le sélecteur du mode couleur (🖨️) (voir « 1-2. Commandes et fonctions » (page 8)) lorsque le guide de fonctionnement est affiché.

Le menu Mode s'affiche à l'écran.



2. Le mode change à chaque fois que vous appuyez sur le sélecteur du mode couleur (🖨️). Vous pouvez commuter le mode actuel avec la touche de commande lorsque le menu Mode est affiché.



Remarque

- Le menu réglage et le menu Mode ne peuvent pas être affichés en même temps.
- Pendant l'utilisation de « G-Ignition », le Mode Couleur bascule automatiquement vers le réglage correspondant au logiciel en cours d'utilisation.
- Vous pouvez faire en sorte qu'un mode spécifique ne puisse pas être sélectionné. Pour plus de détails, reportez-vous à « 5-3. Exclusion d'un mode couleur spécifique de la sélection » (page 36).

4-2. Réglages avancés

Le menu « Couleur » du menu réglage vous permet de configurer et d'enregistrer un réglage indépendant de couleur pour chaque mode.

Attention

- Il faut attendre environ 30 minutes pour que les composants électriques internes du moniteur se stabilisent. Attendez au moins 30 minutes après la mise sous tension du moniteur avant de commencer les réglages.
- La même image peut être observée dans différentes couleurs sur plusieurs moniteurs, en raison des caractéristiques spécifiques à chacun d'eux. Effectuez manuellement des réglages précis de la couleur lorsque vous synchronisez les couleurs sur plusieurs moniteurs.

Remarque

- G-Ignition et G-Ignition Mobile (page 10) facilitent les réglages de couleur. G-Ignition vous permet de régler la couleur avec la souris et le clavier. G-Ignition Mobile vous permet de régler la couleur avec votre smartphone.

● Options de réglage pour chaque mode

Les paramètres réglables dépendent du mode. (Une fonction non réglable ne peut pas être sélectionnée.)

Pour plus d'instructions sur la façon de régler ou de paramétrer chaque fonction, veuillez vous référer aux pages suivantes.

√ : Réglable - : Non réglable

Fonction		Mode couleur				
		User 1 à User 6	Game	Cinema	Web / sRGB	Paper
Luminosité		√	√	√	√	√
Contraste		√	√	√	-	-
Température		√	√	√	-	√
Gamma		√	√	√	-	-
Réglages avancés	Nuance	√	√	√	-	-
	Saturation	√	√	√	-	-
	Gain	√	-	-	-	-
	Niveau de noir	√	√	√	-	-
	Réduction du flou	√	√	√	-	-
	Contraste optimal	√	√	√	-	-
Overdrive		√	√	√	-	-
Restaurer		√	√	√	√	√

4-3. Réglage de la luminosité

Vous pouvez régler la luminosité de l'écran en modifiant la luminosité du rétroéclairage (Source de lumière émanant de l'arrière du panneau LCD).

Plage de réglage

0 à 100

Procédure

Toutes les opérations doivent être effectuées avec la touche de commande (voir « [Fonctionnement de base du menu réglage](#) » (page 12)).

1. Appuyez sur la touche de commande lorsque le guide de fonctionnement est affiché.
Le menu de réglage apparaît.
2. Choisissez « Couleur » - « Luminosité ».
3. Sélectionnez la valeur désirée et appuyez sur la touche de commande pour confirmer votre réglage.

Remarque

- Vous pouvez régler ou configurer la luminosité rapidement en appuyant sur la touche de commande gauche ou droite lorsque le guide de fonctionnement est affiché.
 - Si vous trouvez que l'image est trop sombre, même si la luminosité est réglée à 100, ajustez le contraste.
 - Vous pouvez aussi utiliser G-Ignition (ou G-Ignition Mobile) pour la configuration.
-

4-4. Réglage du contraste

Vous pouvez régler la luminosité de l'écran en modifiant le niveau du signal vidéo.

Plage de réglage

0 à 100

Procédure

Toutes les opérations doivent être effectuées avec la touche de commande (voir « [Fonctionnement de base du menu réglage](#) » (page 12)).

1. Appuyez sur la touche de commande lorsque le guide de fonctionnement est affiché.
Le menu de réglage apparaît.
2. Choisissez « Couleur » - « Contraste ».
3. Sélectionnez la valeur désirée et appuyez sur la touche de commande pour confirmer votre réglage.

Remarque

- Avec un contraste de 50, toute la palette de couleurs est affichée (pour le signal d'entrée PC uniquement).
 - Lors du réglage du moniteur, il est conseillé d'effectuer le réglage de la luminosité, ce qui n'affecte pas les caractéristiques de gradation, avant le réglage du contraste.
 - Effectuez le réglage du contraste dans les cas suivants.
 - Si l'image est trop sombre, même si la luminosité est réglée sur 100. (Réglez le contraste sur une valeur supérieure à 50.)
 - Vous pouvez aussi utiliser G-Ignition (ou G-Ignition Mobile) pour la configuration.
-

4-5. Réglage de la température de couleur

Vous pouvez régler la température de la couleur.

La température de couleur sert normalement à exprimer la nuance de « Blanc » et/ou de « Noir » avec une valeur numérique. La valeur est exprimée en degrés « K » (Kelvin).

L'écran devient rougeâtre lorsque la température de couleur est basse, et bleuâtre lorsqu'elle est élevée, comme la température d'une flamme. Une valeur de gain prédéfinie est réglée pour chaque valeur de réglage de la température de couleur.

Plage de réglage

Natif, 4000 K-10000 K (spécifiée par chaque unité de 100 K)

Procédure

Toutes les opérations doivent être effectuées avec la touche de commande (voir « [Fonctionnement de base du menu réglage](#) » (page 12)).

1. Appuyez sur la touche de commande lorsque le guide de fonctionnement est affiché.
Le menu de réglage apparaît.
2. Choisissez « Couleur » - « Température ».
3. Sélectionnez la valeur désirée et appuyez sur la touche de commande pour confirmer votre réglage.

Remarque

- La valeur de « K » est indiquée à titre de référence uniquement.
- « Gain » vous permet d'effectuer un réglage encore plus précis (voir « [4-9. Réglage de la valeur de gain](#) » (page 30)).
- Si vous réglez sur « Natif », l'image sera affichée dans la couleur prédéfinie du moniteur (gain : 100 pour chaque canal RGB).
- Lorsque le gain est modifié, le réglage de la température de couleur passe sur « Utilis. ».
- Vous pouvez aussi utiliser G-Ignition (ou G-Ignition Mobile) pour la configuration.

4-6. Réglage de la valeur gamma

Vous pouvez régler la valeur gamma. La luminosité du moniteur varie selon le signal d'entrée. Toutefois, le taux de variation n'est pas proportionnel au signal d'entrée. Le maintien de la balance entre le signal d'entrée et la luminosité du moniteur est dénommé la « Correction gamma ».

Réglage	Fonction
1,6 à 2,8 par incréments de 0,1	Plus le nombre est grand, plus le contraste est élevé.
FPS	Convient à l'affichage de jeux FPS, en réglant les sections de ton bas pour qu'elles soient plus lumineuses qu'en RTS.
RTS	Convient à l'affichage de jeux RTS, en réglant les sections de ton bas pour qu'elles soient lumineuses.
Power	Aide à rendre les images en demi-ton plus nettes, en raison de l'augmentation de leur contraste.
sRGB	Sert à faire correspondre les couleurs de l'affichage aux périphériques compatibles sRGB.
Paper	Produit un effet papier imprimé.

Procédure

Toutes les opérations doivent être effectuées avec la touche de commande (voir « [Fonctionnement de base du menu réglage](#) » (page 12)).

1. Appuyez sur la touche de commande lorsque le guide de fonctionnement est affiché.
Le menu de réglage apparaît.
2. Choisissez « Couleur » - « Gamma ».
3. Sélectionnez la valeur désirée et appuyez sur la touche de commande pour confirmer votre réglage.

Remarque

- Vous pouvez aussi utiliser G-Ignition (ou G-Ignition Mobile) pour la configuration.

4-7. Réglage de la nuance

Vous pouvez régler la nuance.

Plage de réglage

-100 à 100

Procédure

Toutes les opérations doivent être effectuées avec la touche de commande (voir « [Fonctionnement de base du menu réglage](#) » (page 12)).

1. Appuyez sur la touche de commande lorsque le guide de fonctionnement est affiché.
Le menu de réglage apparaît.
2. Choisissez « Couleur » - « Réglages avancés » - « Nuance ».
3. Sélectionnez la valeur désirée et appuyez sur la touche de commande pour confirmer votre réglage.

Attention

- L'utilisation de cette fonction pourrait rendre certaines palettes de couleurs indisponibles à l'affichage.

Remarque

- Vous pouvez aussi utiliser G-Ignition (ou G-Ignition Mobile) pour la configuration.
-

4-8. Réglage de la saturation des couleurs

Vous pouvez régler la saturation de la couleur.

Plage de réglage

-100 à 100

Procédure

Toutes les opérations doivent être effectuées avec la touche de commande (voir « [Fonctionnement de base du menu réglage](#) » (page 12)).

1. Appuyez sur la touche de commande lorsque le guide de fonctionnement est affiché.
Le menu de réglage apparaît.
2. Choisissez « Couleur » - « Réglages avancés » - « Saturation ».
3. Sélectionnez la valeur désirée et appuyez sur la touche de commande pour confirmer votre réglage.

Attention

- L'utilisation de cette fonction pourrait rendre certaines palettes de couleurs indisponibles à l'affichage.

Remarque

- La valeur minimale (-100) fait passer l'écran en monochrome.
 - Vous pouvez aussi utiliser G-Ignition (ou G-Ignition Mobile) pour la configuration.
-

4-9. Réglage de la valeur de gain

La luminosité de chaque composant de la couleur (rouge, vert et bleu) est appelée « Gain ». La nuance de « blanc » peut être modifiée en ajustant le gain.

Plage de réglage

0 à 100

Procédure

Toutes les opérations doivent être effectuées avec la touche de commande (voir « [Fonctionnement de base du menu réglage](#) » (page 12)).

1. Appuyez sur la touche de commande lorsque le guide de fonctionnement est affiché.
Le menu de réglage apparaît.
2. Choisissez « Couleur » - « Réglages avancés » - « Gain ».
3. Sélectionnez la valeur désirée pour rouge, vert et bleu, et appuyez sur la touche de commande pour confirmer votre réglage.

Remarque

- La valeur du gain change selon la température de couleur.
 - Lorsque le gain est modifié, le réglage de la température de couleur passe sur « Utilis. ».
 - Vous pouvez aussi utiliser G-Ignition (ou G-Ignition Mobile) pour la configuration.
-

4-10. Réglage du niveau de noir

Vous pouvez régler le niveau de luminosité dans la partie noire d'une image en réglant le niveau de noir. Veuillez utiliser un motif ou un arrière-plan d'essai noir pour le réglage du niveau de noir.

Plage de réglage

0 à 100

Procédure

Toutes les opérations doivent être effectuées avec la touche de commande (voir « [Fonctionnement de base du menu réglage](#) » (page 12)).

1. Appuyez sur la touche de commande lorsque le guide de fonctionnement est affiché.
Le menu de réglage apparaît.
2. Choisissez « Couleur » - « Réglages avancés » - « Niveau de noir ».
3. Sélectionnez la valeur désirée et appuyez sur la touche de commande pour confirmer votre réglage.

Remarque

- Après réglage du niveau de noir, réajustez le contraste si nécessaire.
 - Vous pouvez aussi utiliser G-Ignition (ou G-Ignition Mobile) pour la configuration.
-

4-11. Réduction du flou de mouvement

Le flou dû aux mouvements, ou le manque de netteté d'images en mouvement, peut être réduit.

Le flou de mouvement se produit lorsque l'œil reconnaît les transitions des cristaux liquides qui proviennent du changement d'écrans (trames).

Lorsque la « Réduction du flou » est réglée sur « Marche », le rétroéclairage scintille en synchronisation avec la transition des cristaux liquides ; le changement est donc invisible, procurant des images claires avec moins de flou.

Procédure

Toutes les opérations doivent être effectuées avec la touche de commande (voir « [Fonctionnement de base du menu réglage](#) » (page 12)).

1. Appuyez sur la touche de commande lorsque le guide de fonctionnement est affiché.
Le menu de réglage apparaît.
2. Choisissez « Couleur » - « Réglages avancés » - « Réduction du flou ».
3. Sélectionnez « Marche » et appuyez sur la touche de commande pour confirmer votre choix.

Remarque

- Vous pouvez aussi utiliser G-Ignition (ou G-Ignition Mobile) pour la configuration.
-

4-12. Configuration du taux d'amélioration de Contraste optimal

Cette fonction vous permet d'ajuster automatiquement le contraste en fonction de l'obscurité ou de la luminosité d'une image et la changer dans des scènes. Vous pouvez régler le niveau d'ajustage.

Plage de réglage

Amélioré, Standard, Arrêt

Procédure

Toutes les opérations doivent être effectuées avec la touche de commande (voir « [Fonctionnement de base du menu réglage](#) » (page 12)).

1. Appuyez sur la touche de commande lorsque le guide de fonctionnement est affiché.
Le menu de réglage apparaît.
2. Choisissez « Couleur » - « Réglages avancés » - « Contraste optimal ».
3. Sélectionnez le réglage désiré et appuyez sur la touche de commande pour confirmer votre choix.

Attention

- L'utilisation de cette fonction pourrait rendre certaines palettes de couleurs indisponibles à l'affichage.

Remarque

- Vous pouvez aussi utiliser G-Ignition (ou G-Ignition Mobile) pour la configuration.
-

4-13. Réglage de l'intensité Overdrive

Cette fonction vous permet de régler l'intensité de suractivité en fonction de l'utilisation du moniteur. Par exemple, vous pouvez réduire les décalages image en réglant le niveau sur « Amélioré » lors de l'affichage d'images animées rapides comme des images de jeu.

Plage de réglage

Amélioré, Standard, Arrêt

Procédure

Toutes les opérations doivent être effectuées avec la touche de commande (voir « [Fonctionnement de base du menu réglage](#) » (page 12)).

1. Appuyez sur la touche de commande lorsque le guide de fonctionnement est affiché.
Le menu de réglage apparaît.
2. Choisissez « Couleur » - « Réglages avancés » - « Overdrive ».
3. Sélectionnez le réglage désiré et appuyez sur la touche de commande pour confirmer votre choix.

Remarque

- Vous pouvez aussi utiliser G-Ignition (ou G-Ignition Mobile) pour la configuration.
-

4-14. Restauration des réglages de la couleur

Cette fonction ne permet de restaurer aux valeurs par défaut que les réglages de la couleur pour le mode en cours et le réglage de « [Chapitre 6 Utiliser la fonction Smart](#) » (page 42) sur les réglages par défaut.

Procédure

Toutes les opérations doivent être effectuées avec la touche de commande (voir « [Fonctionnement de base du menu réglage](#) » (page 12)).

1. Appuyez sur la touche de commande lorsque le guide de fonctionnement est affiché.
Le menu de réglage apparaît.
2. Choisissez « Couleur » - « Restaurer ».
3. Sélectionnez « OK » et appuyez sur la touche de commande pour confirmer votre choix.

4-15. Réglage du format couleur

Le format couleur du signal DisplayPort et HDMI peut être spécifié. Si la couleur appropriée n'est pas affichée, sélectionnez un réglage autre que « Auto ».

Entrée de signal DisplayPort

Réglage	Fonction
Auto	Identifie automatiquement le format couleur du signal d'entrée (recommandé).
YUV	Permet de convertir le format couleur du signal d'entrée au format YUV.
RGB	Permet de convertir le format couleur du signal d'entrée au format RGB.

Entrée de signal HDMI

√ : Peut être réglé - : Ne peut pas être réglé

Réglage	Fonction	Signal PC	Signal vidéo
Auto	Identifie automatiquement le format couleur du signal d'entrée (recommandé).	-	√
YUV 4:2:2	Permet de convertir le format couleur du signal d'entrée au format YUV 4:2:2.	√	√
YUV 4:4:4	Permet de convertir le format couleur du signal d'entrée au format YUV 4:4:4.	√	√
RGB	Permet de convertir le format couleur du signal d'entrée au format RGB.	√	√

Procédure

Toutes les opérations doivent être effectuées avec la touche de commande (voir « [Fonctionnement de base du menu réglage](#) » (page 12)).

- Appuyez sur la touche de commande lorsque le guide de fonctionnement est affiché.
Le menu de réglage apparaît.
- Choisissez « Signal » - « Format couleur d'entrée ».
- Sélectionnez le réglage désiré et appuyez sur la touche de commande pour confirmer votre choix.

Attention

- Le format couleur doit être configuré :
 - Lorsqu'un périphérique DVI est raccordé au moniteur via le port du connecteur HDMI en utilisant le connecteur de conversion DVI-HDMI.
- Même si « Auto » est réglé, la couleur correcte pourrait ne pas s'afficher. Dans ce cas, modifiez le réglage jusqu'à ce que l'écran s'affiche correctement.

4-16. Réglage des tons d'échelle de gris

Les tons d'échelle de gris peuvent être spécifiés.

Réglage	Fonction
Auto	Le moniteur commute automatiquement les tons d'échelle de gris en fonction du signal entré.
Totale	Le moniteur affiche le ton d'échelle de gris entré tel quel.
Limitée	Le moniteur affiche le ton d'échelle de gris entré en 255 tons.

Procédure

Toutes les opérations doivent être effectuées avec la touche de commande (voir « [Fonctionnement de base du menu réglage](#) » (page 12)).

1. Appuyez sur la touche de commande lorsque le guide de fonctionnement est affiché.
Le menu de réglage apparaît.
2. Choisissez « Réglages de signal » - « Plage d'entrée ».
3. Sélectionnez le réglage désiré et appuyez sur la touche de commande pour confirmer votre choix.

Attention

- « Auto » n'est pas disponible pour l'entrée de signal DVI.

4-17. Sélection de l'affichage du signal entrelacé

La méthode d'affichage peut être sélectionnée avant que le signal entrelacé ne s'affiche lors de la réception de l'entrée de signal HDMI. Les signaux de 24 trames d'image ou 30 trames d'image par seconde pour les images comme les films, l'infographie et les animations sont automatiquement identifiés et des images optimales sont affichées.

Procédure

Toutes les opérations doivent être effectuées avec la touche de commande (voir « [Fonctionnement de base du menu réglage](#) » (page 12)).

1. Appuyez sur la touche de commande lorsque le guide de fonctionnement est affiché.
Le menu de réglage apparaît.
2. Choisissez « Signal » - « Détection du film ».
3. Sélectionnez « Marche » et appuyez sur la touche de commande pour confirmer votre choix.

Chapitre 5 Réglage du moniteur

5-1. Identification automatique du signal d'entrée

Cette fonction configure le moniteur de sorte qu'il identifie automatiquement le signal d'entrée. Le moniteur commute les signaux d'entrée de HDMI 1, HDMI 2, DisplayPort à DVI et lorsqu'il détecte un signal d'entrée, il l'affiche à l'écran.

Réglage	Fonction
Marche	Le moniteur identifie automatiquement le connecteur à travers lequel les signaux sont entrés et il affiche les images en conséquence. Lorsqu'un dispositif externe entre en mode d'économie d'énergie, tout autre signal disponible s'affiche automatiquement.
Arrêt	Le moniteur affiche le signal du connecteur sélectionné, qu'un signal soit entré ou non. Dans ce cas, sélectionnez le signal d'entrée à afficher en utilisant la touche de commande.

Remarque

- Lorsque l'alimentation est coupée puis remise en marche, un signal d'entrée est automatiquement détecté, quel que soit le réglage de cette fonction.

Procédure

Toutes les opérations doivent être effectuées avec la touche de commande (voir « [Fonctionnement de base du menu réglage](#) » (page 12)).

1. Appuyez sur la touche de commande lorsque le guide de fonctionnement est affiché.
Le menu de réglage apparaît.
2. Choisissez « Préférences » - « Détection auto entrée ».
3. Sélectionnez « Marche » et appuyez sur la touche de commande pour confirmer votre choix.

5-2. Exclusion d'un signal d'entrée spécifique de la sélection

Le réglage d'un signal d'entrée spécifique sur « Passer » permet de l'ignorer lorsque les signaux d'entrée sont commutés.

Procédure

Toutes les opérations doivent être effectuées avec la touche de commande (voir « [Fonctionnement de base du menu réglage](#) » (page 12)).

1. Appuyez sur la touche de commande lorsque le guide de fonctionnement est affiché.
Le menu de réglage apparaît.
2. Choisissez « Préférences » - « Ignorer l'entrée ».
3. Sélectionnez « - » ou « Passer » pour chaque signal d'entrée et appuyez sur la touche de commande pour confirmer votre choix.

Attention

- Vous ne pouvez pas régler « Passer » pour tous les signaux d'entrée.

5-3. Exclusion d'un mode couleur spécifique de la sélection

Le réglage d'un mode couleur spécifique sur « Passer » permet de l'ignorer lorsque les modes couleur sont commutés.

Procédure

Toutes les opérations doivent être effectuées avec la touche de commande (voir « [Fonctionnement de base du menu réglage](#) » (page 12)).

1. Appuyez sur la touche de commande lorsque le guide de fonctionnement est affiché.
Le menu de réglage apparaît.
2. Choisissez « Préférences » - « Mode passer ».
3. Sélectionnez « - » ou « Passer » pour chaque mode couleur et appuyez sur la touche de commande pour confirmer votre choix.

Attention

- Vous ne pouvez pas régler « Passer » pour tous les modes couleur.

5-4. Commutation des sources sonores

La source sonore de l'entrée de signal DisplayPort ou de l'entrée de signal HDMI peut être commutée sur le connecteur d'entrée de ligne (mini-prise stéréo).

Réglage	Fonction
Marche	Le connecteur d'entrée de ligne (mini-prise stéréo) est utilisé comme source sonore.
Arrêt	Le signal DisplayPort ou HDMI est utilisé comme source sonore.

Procédure

Toutes les opérations doivent être effectuées avec la touche de commande (voir « [Fonctionnement de base du menu réglage](#) » (page 12)).

1. Appuyez sur la touche de commande lorsque le guide de fonctionnement est affiché.
Le menu de réglage apparaît.
2. Choisissez « Son » ou « Entrée audio analogique ».
3. Sélectionnez « Marche » ou « Arrêt » et appuyez sur la touche de commande pour confirmer votre choix.

5-5. Réglage du volume

Cette fonction permet de régler le volume.

Plage de réglage

0 à 30

Procédure

Toutes les opérations doivent être effectuées avec la touche de commande (voir « [Fonctionnement de base du menu réglage](#) » (page 12)).

1. Appuyez sur la touche de commande vers le haut ou le bas lorsque le guide de fonctionnement est affiché.
Le menu de réglage du volume s'affiche.
2. Sélectionnez la valeur désirée et appuyez sur la touche de commande pour confirmer votre réglage.

Remarque

- Le réglage du volume est commun pour l'entrée DisplayPort, l'entrée HDMI et la mini-prise stéréo.
- Sinon, vous pouvez régler le volume en choisissant « Son » - « Volume ».

Attention

- Si un haut-parleur externe avec amplificateur intégré est raccordé au connecteur de sortie de la ligne, le moniteur émet les voix directement vers le haut-parleur externe sans les traiter. Réglez le volume sur le haut-parleur externe. Vous ne pouvez pas régler le volume en utilisant la touches située sur le moniteur.
 - Lorsque vous essayez de régler le volume avec toutes les conditions ci-dessous, « Cette opération n'est pas disponible sur le statut actuel. » s'affiche.
 - Le casque n'est pas connecté.
 - Un haut-parleur avec amplificateur intégré est branché au connecteur de sortie de la ligne.
-

5-6. Pour régler le niveau de son

Le niveau du son reçu peut être réglé.

Selon les types de signaux d'entrée, une différence de volume peut se produire car le niveau sonore moyen de le dispositif externe diffère. Vous pouvez réduire les différences de volume en réglant le niveau de son. Par exemple, si la différence de volume des signaux d'entrée HDMI 1 et HDMI 2 devient importante, vous pouvez réduire cette différence de volume en augmentant le « Niveau son » du côté du volume inférieur.

Plage de réglage

-1 à 1

Procédure

Toutes les opérations doivent être effectuées avec la touche de commande (voir « [Fonctionnement de base du menu réglage](#) » (page 12)).

1. Appuyez sur la touche de commande lorsque le guide de fonctionnement est affiché.
Le menu de réglage apparaît.
2. Choisissez « Son » - « Niveau son ».
3. Sélectionnez la valeur désirée et appuyez sur la touche de commande pour confirmer votre réglage.

Attention

- Cette fonction est applicable au son à partir des haut-parleurs et casque du moniteur.
-

5-7. Réglage de la luminosité des indicateurs

La luminosité des indicateurs (indicateurs d'alimentation et de message) sur le devant du moniteur peut être réglée.

Plage de réglage

Arrêt, 1-7

Procédure

Toutes les opérations doivent être effectuées avec la touche de commande (voir « [Fonctionnement de base du menu réglage](#) » (page 12)).

1. Appuyez sur la touche de commande lorsque le guide de fonctionnement est affiché.
Le menu de réglage apparaît.
2. Choisissez « Préférences » - « Indicateur ».
3. Sélectionnez la valeur désirée et appuyez sur la touche de commande pour confirmer votre réglage.

Remarque

- Le réglage est appliqué à la fois aux indicateurs d'alimentation et de message.
-

5-8. Réglage de la langue

Cette fonction vous permet de sélectionner la langue du menu Réglage et des messages.

Plage de réglage

English, Deutsch, Français, Español, Italiano, Svenska, Japanese, Simplified Chinese, Traditional Chinese

Procédure

Toutes les opérations doivent être effectuées avec la touche de commande (voir « [Fonctionnement de base du menu réglage](#) » (page 12)).

1. Appuyez sur la touche de commande lorsque le guide de fonctionnement est affiché.
Le menu de réglage apparaît.
2. Choisissez « Langues ».
3. Sélectionnez la langue désirée et appuyez sur la touche de commande pour confirmer votre choix.

5-9. Restaurer les réglages par défaut du moniteur

Cette fonction permet de restaurer tous les réglages aux valeurs par défaut.

Attention

- Après une restauration, il est impossible d'annuler la manipulation.

Remarque

- Pour plus de détails concernant les réglages par défaut, voir « [Principaux réglages par défaut](#) » (page 56).
 - Pour plus d'informations sur la réinitialisation des valeurs de réglage de la couleur uniquement, voir « [4-14. Restauration des réglages de la couleur](#) » (page 32).
-

Procédure

Toutes les opérations doivent être effectuées avec la touche de commande (voir « [Fonctionnement de base du menu réglage](#) » (page 12)).

1. Appuyez sur la touche de commande lorsque le guide de fonctionnement est affiché.
Le menu de réglage apparaît.
2. Choisissez « Préférences » - « Réinit. moniteur ».
3. Sélectionnez « OK » et appuyez sur la touche de commande pour confirmer votre choix.

5-10. Vérification des informations relatives au moniteur

Cette fonction vous permet d'afficher le nom du modèle, le numéro de série, la version, la durée d'utilisation, la résolution et le signal d'entrée.

Procédure

Toutes les opérations doivent être effectuées avec la touche de commande (voir « [Fonctionnement de base du menu réglage](#) » (page 12)).

1. Appuyez sur la touche de commande lorsque le guide de fonctionnement est affiché.
Le menu de réglage apparaît.
2. Choisissez « Informations ».

Attention

- Lorsque vous mettez le moniteur sous tension pour la première fois, la durée d'utilisation peut être supérieure à 0 en raison des tests effectués en usine.
-

5-11. Configuration des réglages administrateur

● Fonctionnement de base du menu Réglages administrateur

Pour configurer les réglages administrateur, effectuez les opérations suivantes :

Méthode

1. Appuyez sur la touche d'alimentation pour arrêter le moniteur.
2. Lorsque vous enfoncez la touche de commande vers le haut, appuyez sur la touche d'alimentation pendant au moins 2 secondes.
Le menu des réglages administrateur apparaît. À ce moment-là, l'affichage à l'écran du signal d'entrée n'est pas effectué.
3. Sélectionnez l'élément désiré en utilisant la touche de commande.
4. Configurez-le avec la touche de commande et appuyez dessus pour confirmer votre réglage.
L'écran revient au menu des réglages administrateur.
5. Sélectionnez « Appliquer » avec la touche de commande et appuyez dessus pour confirmer votre choix.
Le menu des réglages administrateur disparaît et l'écran passe sur la visualisation normale.

● Affichage et dissimulation du logo EIZO

Le logo EIZO apparaît à l'écran lors de la mise sous tension du moniteur. Vous pouvez décider d'afficher ou de cacher le logo EIZO.

Procédure

Pour plus de détails sur le fonctionnement basique du menu des réglages administrateur, voir [« Fonctionnement de base du menu Réglages administrateur » \(page 40\)](#).

1. Choisissez « Logo à l'écran » dans le menu des réglages administrateur.
2. Sélectionnez « Marche » ou « Arrêt » et appuyez sur la touche de commande pour confirmer votre choix.

● Touches de verrouillage du fonctionnement

Cette fonction vous permet de verrouiller les boutons du moniteur.

Réglage	Fonction
Arrêt	Toutes les touches sont activées.
Menu	Verrouille les opérations du menu de réglages avec la touche de commande. Le sélecteur de signal d'entrée, le sélecteur du mode couleur et la touche d'alimentation ne sont pas verrouillés.
Tout	Verrouille toutes les touches à l'exception de la touche d'alimentation. La touche d'alimentation reste active pour arrêter ou démarrer le moniteur.

Procédure

Pour plus de détails sur le fonctionnement basique du menu des réglages administrateur, voir [« Fonctionnement de base du menu Réglages administrateur » \(page 40\)](#).

1. Choisissez « Verrouillage » dans le menu des réglages administrateur.
2. Sélectionnez le réglage désiré et appuyez sur la touche de commande pour confirmer votre choix.

Remarque

- Le moniteur peut être utilisé via G-Ignition (ou G-Ignition Mobile) même si les touches sont verrouillées.

● Commutation des formats de signal

Cette fonction vous permet de régler la résolution compatible, la fréquence de balayage vertical et la version DisplayPort du moniteur lorsque le signal DisplayPort est entré. Utilisez cette fonction dans les cas suivants :

- Pour changer la plage de fréquence de balayage vertical à laquelle FreeSync fonctionne
- Pour arrêter FreeSync

Réglage des valeurs

Réglage	Fonction
FreeSync (Haut)	Le moniteur passe à un mode qui prend en charge FreeSync. La plage de la fréquence de balayage vertical va de 56 Hz à 144 Hz.
FreeSync (Bas)	Le moniteur passe à un mode qui prend en charge FreeSync. La plage de la fréquence de balayage vertical va de 35 Hz à 90 Hz.
DisplayPort Ver.1.2	Le moniteur passe à un mode qui ne prend pas en charge FreeSync. La version de DisplayPort passe sur 1.2. Sélectionnez ceci lorsque FreeSync n'est pas utilisé.
DisplayPort Ver.1.1	Le moniteur passe à un mode qui ne prend pas en charge FreeSync. La version de DisplayPort passe sur 1.1. Sélectionnez ceci si l'écran ne s'affiche pas lorsque « DisplayPort Ver.1.2 » est sélectionné alors que FreeSync n'est pas utilisé.

À propos de FreeSync

La technologie AMD FreeSync élimine l'effet de déchirement de l'image et/ou le tressautement causé par la méthode normale d'actualisation de l'écran, vous permettant ainsi de jouer sans être dérangé.

Attention

- Cette fonction ne marche que pour l'entrée de signal DisplayPort.
- Une carte vidéo compatible avec FreeSync est requise. De plus, FreeSync doit être activé sur la carte vidéo. Pour plus de détails, reportez-vous au manuel de la carte vidéo.

Remarque

- Le témoin de fonctionnement du moniteur passe au rouge lorsque le moniteur entre dans un mode qui prend en charge FreeSync. À ce moment-là, l'affichage en plein écran est sélectionné quel que soit le réglage dans « 3-2. Modification de la taille de l'écran » (page 23).
- Pour plus de détails sur la résolution et la fréquence supportées par chaque réglage, voir « 3-1. Résolutions compatibles/Formats » (page 21).

Procédure

Pour plus de détails sur le fonctionnement basique du menu des réglages administrateur, voir « Fonctionnement de base du menu Réglages administrateur » (page 40).

1. Choisissez « Format signal » dans le menu des réglages administrateur.
2. Sélectionnez le réglage désiré et appuyez sur la touche de commande pour confirmer votre choix.

● Utilisation du mode compatibilité

L'écran peut ne pas s'afficher correctement lorsque vous coupez puis relancez l'alimentation ou lorsque vous sortez du mode d'économie d'énergie. Si cela se produit, réglez cette fonction sur « On ».

Procédure

Pour plus de détails sur le fonctionnement basique du menu des réglages administrateur, voir « Fonctionnement de base du menu Réglages administrateur » (page 40).

1. Choisissez « Mode Compatibilité » dans le menu des réglages administrateur.
2. Sélectionnez « Marche » et appuyez sur la touche de commande pour confirmer votre choix.

Chapitre 6 Utiliser la fonction Smart

6-1. Options de réglage pour chaque mode

Les paramètres réglables dépendent du mode. (Une fonction non réglable ne peut pas être sélectionnée.) Pour plus d'instructions sur la façon de régler ou de paramétrer chaque fonction, veuillez vous référer aux pages suivantes.

√ : Réglable - : Non réglable

Fonction		Mode couleur				
		User 1 à User 6	Game	Cinema	Web / sRGB	Paper
Fonctions intelligentes	Smart Resolution	√	√	√	-	√
	Smart Insight	√	√	√	-	-

6-2. Réglage de la correction automatique de la résolution perçue

« Smart Resolution » ajuste la résolution perçue des images. Cette fonction réduit le flou et permet d'afficher des images nettes et éclatantes.

Plage de réglage

1 - 5, Arrêt

Procédure

Toutes les opérations doivent être effectuées avec la touche de commande (voir « [Fonctionnement de base du menu réglage](#) » (page 12)).

1. Appuyez sur la touche de commande lorsque le guide de fonctionnement est affiché. Le menu de réglage apparaît.
2. Choisissez « Fonctions intelligentes » - « Smart Resolution ».
3. Sélectionnez le réglage désiré et appuyez sur la touche de commande pour confirmer votre choix.

Remarque

- Vous pouvez aussi utiliser G-Ignition (ou G-Ignition Mobile) pour la configuration.

6-3. Réglage de la correction automatique de la luminosité

« Smart Insight Demolition » sert à analyser les images et à corriger la luminosité de chaque pixel pour améliorer la visibilité des zones sombres et trop lumineuses d'une image.

De plus, « Amplific. de saturation » peut servir à corriger la saturation de chaque pixel.

Vous pouvez améliorer la visibilité des images floues.

Attention

- « Smart Insight Demolition » détecte les scènes affichées et corrige automatiquement la luminosité de l'écran. Par conséquent, la luminosité pourrait légèrement changer, par exemple, aux changements de scènes.
- Si « Smart Insight » est réglé sur « Arrêt », « Amplific. de saturation » ne peut pas être configuré.

Plage de réglage

- Smart Insight Demolition
1 - 5, Arrêt
- Amplificateur de saturation
1 - 10, Arrêt

Procédure

Toutes les opérations doivent être effectuées avec la touche de commande (voir « [Fonctionnement de base du menu réglage](#) » (page 12)).

Procédure

1. Appuyez sur la touche de commande lorsque le guide de fonctionnement est affiché. Le menu de réglage apparaît.
2. Choisissez « Fonctions intelligentes » - « Smart Insight ».
3. Sélectionnez le réglage désiré dans le menu « Smart Insight ».
4. Pour terminer le réglage, appuyez sur la touche de commande pour le confirmer. Pour régler « Amplific. de saturation » perpétuellement, passez à l'étape 5.
5. Choisissez « Amplific. de saturation » dans le sous-menu « Fonctions intelligentes ».
6. Sélectionnez le réglage désiré et appuyez sur la touche de commande pour confirmer votre choix.

6-4. Vérification du réglage sélectionné

Le statut du réglage du menu « Fonctions intelligentes » peut être vérifié sur l'écran démo.

Changement au mode démo

Toutes les opérations doivent être effectuées avec la touche de commande (voir « [Fonctionnement de base du menu réglage](#) » (page 12)).

1. Appuyez sur la touche de commande lorsque le guide de fonctionnement est affiché. Le menu de réglage apparaît.
2. Choisissez « Mode démonstration ».
3. Sélectionnez « Marche » dans le menu « Mode démonstration » et appuyez sur la touche de commande pour confirmer votre choix.
 - Partie gauche de l'écran : les réglages du menu « Fonctions intelligentes » sont appliqués.
 - Partie droite de l'écran : les réglages du menu « Fonctions intelligentes » ne sont pas appliqués.

Attention

- Si « Mode démonstration » est réglé sur « Marche », vous ne pouvez régler que la « Fonctions intelligentes ».

Remarque

- En mode démo, le menu « Fonctions intelligentes » peut être affiché pour changer chaque réglage.
- Pour revenir à l'affichage normal depuis l'écran de démonstration, choisissez « Fonctions intelligentes » - « Mode démonstration » - « Arrêt ».

Chapitre 7 Fonctions économie d'énergie

7-1. Réglage de la fonction d'économie d'énergie

● Moniteur

Cette fonction vous permet de spécifier, en fonction de l'état d'un dispositif externe qui est branché au moniteur, si celui-ci doit être défini en mode d'économie d'énergie. Une fois que le moniteur est entré en mode d'économie d'énergie, aucune image ne s'affiche à l'écran.

Attention

- Si vous désactivez le commutateur d'alimentation principal ou débranchez le cordon d'alimentation, l'alimentation du moniteur est complètement coupée.
- La consommation d'énergie varie, même si le câble de la mini-prise stéréo est branché.

Remarque

- Le moniteur passe en mode veille environ 15 secondes après que l'entrée du signal cesse d'être détectée.

Procédure

Toutes les opérations doivent être effectuées avec la touche de commande (voir « [Fonctionnement de base du menu réglage](#) » (page 12)).

1. Appuyez sur la touche de commande lorsque le guide de fonctionnement est affiché.
Le menu de réglage apparaît.
2. Choisissez « Préférences » - « Veille ».
3. Sélectionnez « Marche » ou « Arrêt » et appuyez sur la touche de commande pour confirmer votre choix.

Systeme d'économie d'énergie

Lorsque le dispositif externe connecté est un ordinateur

PC	Moniteur	Témoin de fonctionnement
Marche	En fonctionnement	Blanc ou rouge
Mode d'économie d'énergie	Mode d'économie d'énergie	Orange
Hors tension	Mode d'économie d'énergie	Orange

Lorsque le dispositif externe connecté n'est pas un ordinateur

Dispositif externe	Moniteur	Témoin de fonctionnement
Marche	En fonctionnement	Blanc
Hors tension	Mode d'économie d'énergie	Orange

Quitter le mode économie d'énergie

Si le moniteur détecte une entrée, il quitte automatiquement le mode d'économie d'énergie et retourne au mode d'affichage normal.

7-2. Activer/désactiver le réglage automatique de la luminosité

Le capteur de luminosité ambiante situé sur la face avant du moniteur utilise la fonction Auto EcoView et détecte la luminosité ambiante pour régler automatiquement la luminosité de l'écran à un niveau confortable.

Attention

- Prenez garde à ne pas bloquer le capteur situé au bas du moniteur lorsque vous utilisez la fonction Auto EcoView.
-

Procédure

Toutes les opérations doivent être effectuées avec la touche de commande (voir « [Fonctionnement de base du menu réglage](#) » (page 12)).

1. Appuyez sur la touche de commande lorsque le guide de fonctionnement est affiché.
Le menu de réglage apparaît.
2. Choisissez « Préférences » - « Réglages EcoView » - « Auto EcoView ».
3. Sélectionnez « Standard », « Elevée » ou « Arrêt » et appuyez sur la touche de commande pour confirmer votre choix.


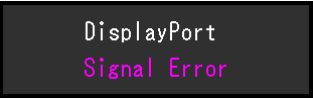
Remarque

- Lorsque « Luminosité » du menu réglage est modifié, la plage d'ajustement automatique d'Auto EcoView est aussi modifiée.
 - Effectuez un réglage sur « Elevée » si vous souhaitez une luminosité un peu plus élevée que le statut de configuration « Standard ».
-

Chapitre 8 Dépannage

Si un problème persiste après application des corrections proposées, veuillez prendre contact avec votre représentant local EIZO.

8-1. Aucune image

Problème	Cause possible et solution
1. Aucune image n'est affichée <ul style="list-style-type: none">Le témoin de fonctionnement ne s'allume pas.	<ul style="list-style-type: none">Vérifiez que le cordon d'alimentation est correctement branché.Activez le commutateur d'alimentation principal.Coupez l'alimentation du moniteur, puis rétablissez-la quelques minutes plus tard.Appuyez sur .
<ul style="list-style-type: none">Le témoin de fonctionnement s'allume en blanc ou en rouge.	<ul style="list-style-type: none">Augmentez les valeurs de « Luminosité », « Contraste » ou « Gain » dans le menu réglage (voir « 4-2. Réglages avancés » (page 26)).
<ul style="list-style-type: none">Le témoin de fonctionnement s'allume en orange.	<ul style="list-style-type: none">Vérifiez que le câble de signal est correctement branché.Vérifiez que le dispositif externe est sous tension.Appuyez sur une touche du clavier ou faites bouger la souris.Commutez les signaux d'entrée en appuyant sur le sélecteur de signal d'entrée.
2. Un message s'affiche	Ce message s'affiche lorsque le signal n'entre pas correctement, même si le moniteur fonctionne correctement.
Exemple : 	<ul style="list-style-type: none">Le message indique que le signal d'entrée est en dehors de la plage spécifiée.Essayez les actions de correction suivantes pour l'entrée DisplayPort, DVI-D ou HDMI (signaux PC).<ul style="list-style-type: none">Vérifiez que l'ordinateur est configuré de façon à correspondre aux besoins du moniteur en matière de résolution et de fréquence de balayage vertical (voir « 3-1. Résolutions compatibles/Formats » (page 21)).Redémarrez le PC.Sélectionnez un réglage approprié à l'aide de l'utilitaire de la carte vidéo ou d'autres fonctions. Pour plus de détails, reportez-vous au manuel de la carte vidéo.

8-2. Problèmes d'imagerie

Problème	Cause possible et solution
1. L'écran est trop lumineux ou trop sombre.	<ul style="list-style-type: none">• Ajustez les valeurs de « Luminosité » ou de « Contraste » dans le menu réglage (voir « 4-2. Réglages avancés » (page 26)). (Le rétroéclairage du moniteur LCD a une durée de vie limitée. Si l'écran s'assombrit ou scintille, prenez contact avec votre représentant local EIZO.)• Si l'écran est trop lumineux, essayez de passer le réglage Auto EcoView sur « Marche » (voir « 7-2. Activer/désactiver le réglage automatique de la luminosité » (page 45)). Le moniteur détecte la luminosité ambiante pour ajuster automatiquement la luminosité de l'écran.
2. Les caractères sont flous.	<ul style="list-style-type: none">• Vérifiez que l'ordinateur est configuré de façon à correspondre aux besoins du moniteur en matière de résolution (voir « 3-1. Résolutions compatibles/Formats » (page 21)).
3. Des images rémanentes s'affichent.	<ul style="list-style-type: none">• Les images rémanentes sont spécifiques aux moniteurs LCD. Evitez d'afficher la même image pendant trop longtemps.• Utilisez l'économiseur d'écran ou la fonction d'économie d'énergie pour éviter d'afficher la même image pendant des périodes prolongées.
4. Des points verts/rouges/bleus/blancs ou des points défectueux restent affichés sur l'écran.	<ul style="list-style-type: none">• Il s'agit d'une caractéristique du panneau LCD et non d'un dysfonctionnement.
5. Un moirage ou des marques de pression restent sur l'écran.	<ul style="list-style-type: none">• Affichez un écran blanc ou noir sur le moniteur. Le problème peut être ainsi résolu.
6. Des parasites apparaissent sur l'écran.	<ul style="list-style-type: none">• Dans le menu réglage, configurez « Overdrive » sur « Arrêt » (voir « 4-13. Réglage de l'intensité Overdrive » (page 32)).• Lorsque les signaux HDCP sont entrés, il est possible que les images normales ne s'affichent pas immédiatement à l'écran.
7. L'écran est blanchâtre ou noirâtre.	<ul style="list-style-type: none">• Utilisez « Niveau de noir » (voir « 4-10. Réglage du niveau de noir » (page 30)) et « Contraste » (voir « 4-4. Réglage du contraste » (page 27)) dans le menu réglage pour l'ajuster.
8. La couleur indiquée sur l'affichage n'est pas correcte (pour entrées DisplayPort ou HDMI).	<ul style="list-style-type: none">• Modifiez le format de couleur du signal vidéo dans « Signal » – « Format couleur d'entrée » dans le menu réglage (voir « 4-15. Réglage du format couleur » (page 33)).
9. L'écran clignote (pour entrée HDMI).	<ul style="list-style-type: none">• Les signaux transmissibles varient en fonction de la catégorie de câble HDMI. Vérifiez que le câble supporte les transmissions Haute Vitesse.
10. L'écran est blanchâtre ou noirâtre (pour entrées DisplayPort ou HDMI).	<ul style="list-style-type: none">• Utilisez « Signal » – « Plage d'entrée » dans le menu réglage pour l'ajuster (voir « 4-16. Réglage des tons d'échelle de gris » (page 34)).

8-3. Autres problèmes

Problème	Cause possible et solution
1. Le menu Réglage ne s'affiche pas.	<ul style="list-style-type: none">• Vérifiez si la fonction de verrouillage du fonctionnement est activée (voir « Touches de verrouillage du fonctionnement » (page 40)).
2. Pas de sortie audio.	<ul style="list-style-type: none">• Vérifiez que le câble de la miniprise stéréo est correctement branché.• Vérifiez le dispositif externe en cours d'utilisation et le logiciel de lecture audio pour savoir s'ils sont correctement configurés.• Si l'entrée DisplayPort ou HDMI est utilisée, vérifiez le dispositif externe en cours d'utilisation et le paramètre de « Entrée audio analogique » dans le menu réglage (voir « 5-4. Commutation des sources sonores » (page 36)).• Haut-parleur du moniteur<ul style="list-style-type: none">- Contrôlez si un haut-parleur avec amplificateur intégré est branché au connecteur de sortie de la ligne.- Regardez si le volume est réglé sur 0.• Casque<ul style="list-style-type: none">- Regardez si le volume est réglé sur 0.• Un haut-parleur avec amplificateur intégré branché au connecteur de sortie de la ligne<ul style="list-style-type: none">- Contrôlez si le casque est connecté.
3. Le volume du haut-parleur avec amplificateur intégré connecté au connecteur de sortie de la ligne ne peut pas être réglé.	<ul style="list-style-type: none">• Le fonctionnement de ce produit ne vous permet pas de régler le volume du haut-parleur externe parce que la sortie de ligne émet les voix sans les traiter. Réglez le volume sur le haut-parleur externe.
4. Le message « Cette opération n'est pas disponible sur le statut actuel. » s'affiche.	<ul style="list-style-type: none">• Ce message s'affiche lorsque vous tentez de régler le volume avec un haut-parleur disposant d'un amplificateur intégré branché au connecteur de sortie de la ligne. Réglez le volume sur le haut-parleur externe.
5. Les périphériques USB raccordés au moniteur ne fonctionnent pas.	<ul style="list-style-type: none">• Vérifiez que le câble USB est correctement branché (voir « 2-4. Utilisation du bus USB (Universal Serial Bus) » (page 19)).• Branchez le câble sur un autre port USB. Si votre PC ou les périphériques fonctionnent correctement après avoir changé de port USB, contactez votre représentant local EIZO. (Consultez le manuel du PC pour plus d'informations.)• Redémarrez le PC.• Si les périphériques fonctionnent correctement lorsque le PC et les périphériques sont raccordés directement, contactez votre représentant local EIZO.• Assurez-vous que le PC et le système d'exploitation sont compatibles USB. (Pour toute information sur la compatibilité USB de périphériques, consultez leur fabricant respectif.)• Vérifiez le réglage du BIOS pour la connexion USB si votre PC fonctionne sous Windows. (Consultez le manuel du PC pour plus d'informations.)

Chapitre 9 Fixation/retrait des pièces

9-1. Bras en option

Un bras en option (ou un pied en option) peut être fixé en retirant le pied. Pour le bras (ou le pied) disponible en option, veuillez consulter notre site Web. <http://www.eizoglobal.com>

Attention

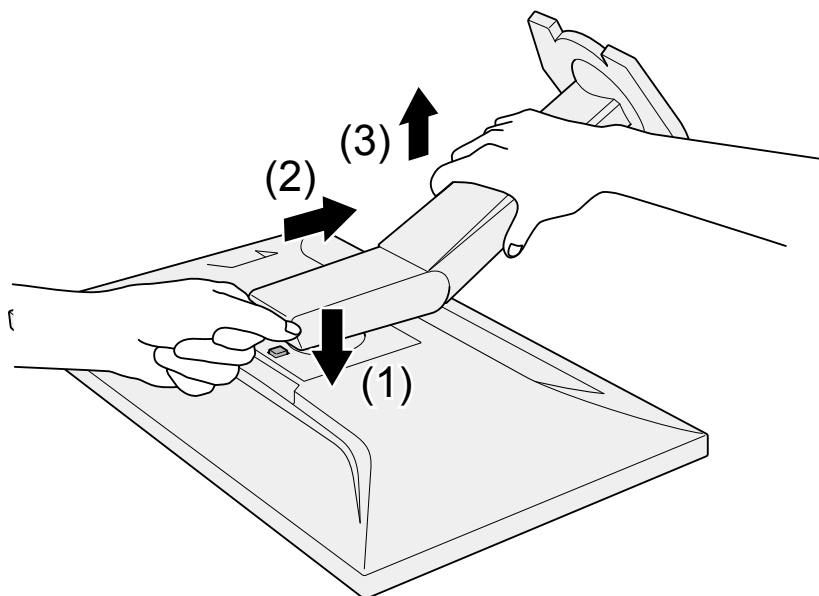
- Fixez le bras ou le pied conformément aux instructions de son manuel d'utilisation.
- Avant d'utiliser un bras ou un pied d'une autre marque, vérifiez les points suivants et choisissez un produit conforme à la norme VESA. Utilisez les vis de montage VESA en option pour la fixation.
 - Espacement entre les trous de vis : 100 mm × 100 mm
 - Dimensions externes du support VESA pour le bras ou le pied : 122 mm × 122 mm (max.)
 - Épaisseur de la plaque : 2,6 mm
 - Suffisamment solide pour supporter le poids du moniteur (à l'exception du pied) et les accessoires tels que les câbles.
- Si vous utilisez un bras ou un pied, fixez-le selon les angles suivants d'inclinaison du moniteur.
 - Haut 45°, bas 45° (affichage horizontal et vertical, rotation de 90° vers la droite)
- Raccordez les câbles après avoir fixé le bras ou le pied.
- Le moniteur et le bras ou pied sont lourds. Vous pourriez vous blesser ou endommager le matériel en les laissant tomber.

● Fixation du bras en option (pied en option)

1. Posez le moniteur LCD sur un tissu doux étalé sur une surface stable avec la surface de l'écran tournée vers le bas.

2. Retirez le pied.

Comme indiqué ci-dessous, appuyez sur le bouton de verrouillage (1) et faites glisser le pied vers la base du pied jusqu'à ce qu'il soit bloqué (2). Soulevez ensuite le pied (3).



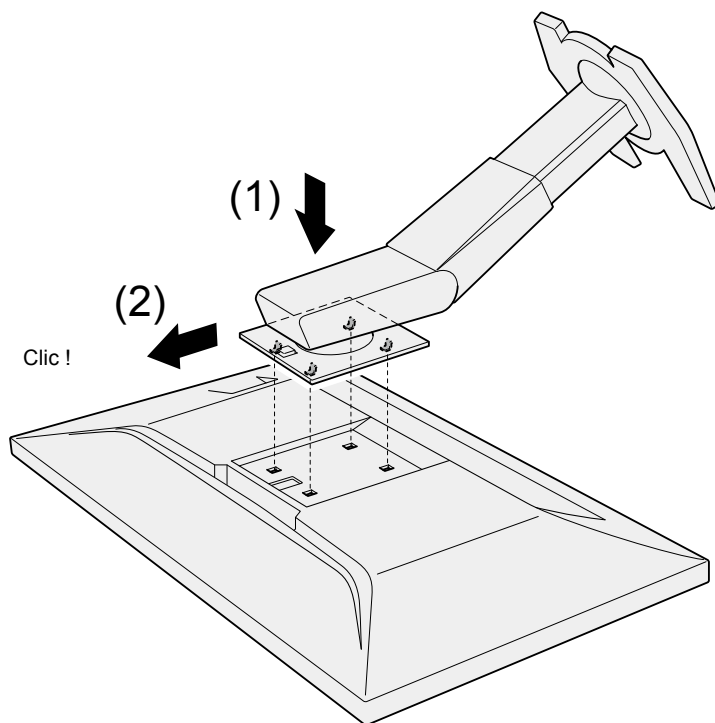
3. Fixez le bras ou le pied au moniteur.

Utilisez les vis de montage VESA en option pour la fixation du bras ou du pied.

● Fixation du pied d'origine

- 1. Détachez les vis de fixation sur le bras en option (ou le pied en option) et retirez le bras en option (ou le pied en option).**
- 2. Posez le moniteur LCD sur un tissu doux étalé sur une surface stable avec la surface de l'écran tournée vers le bas.**
- 3. Fixez le pied d'origine.**

Comme indiqué ci-dessous, insérez les quatre languettes du pied dans les trous carrés sur le panneau arrière (1) et faites glisser le pied vers la partie supérieure du moniteur jusqu'à ce qu'un déclic soit émis (2).

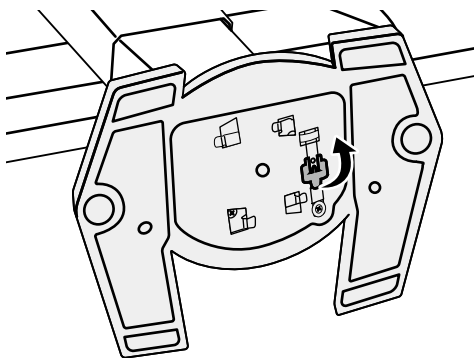


9-2. Base du pied

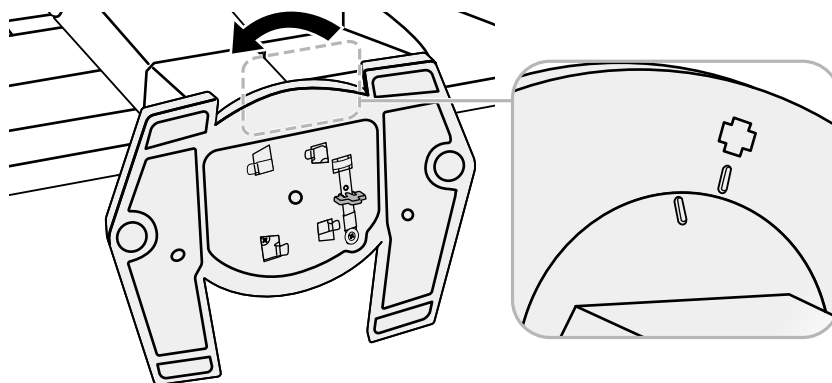
● Procédure de détachement

La base du pied ayant été détachée pendant la configuration peut être détachée en effectuant les procédures suivantes.

- 1. Posez le moniteur LCD sur un tissu doux étalé sur une surface stable avec la surface de l'écran tournée vers le bas.**
- 2. Soulevez le levier sur le fond de la base du pied.**



- 3. Tournez la base du pied dans le sens antihoraire pour la démonter.**

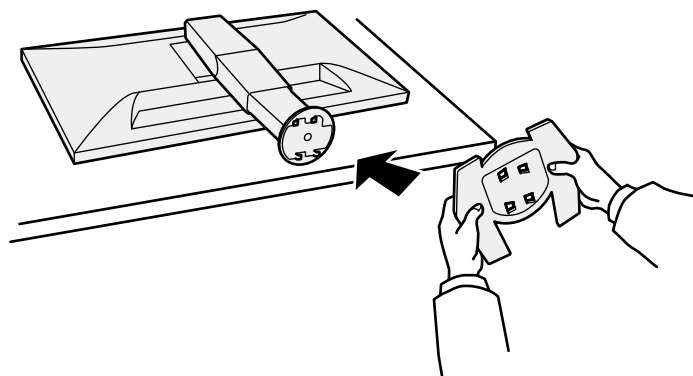


● Procédure de fixation

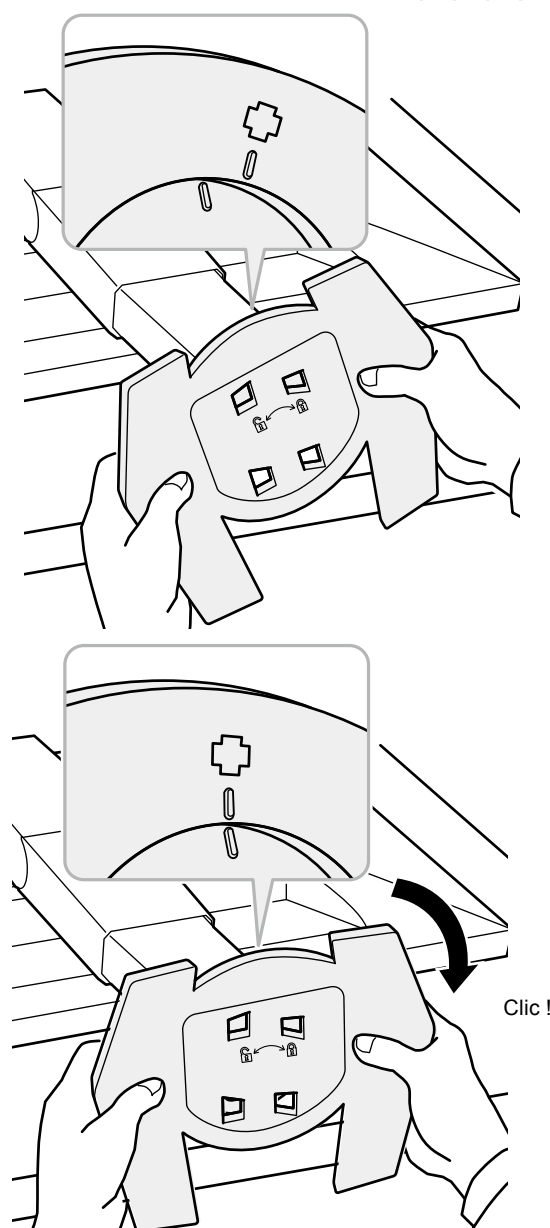
Une fois ôtée, la base du pied peut être à nouveau montée sur le moniteur selon les procédures suivantes.

- 1. Posez le moniteur LCD sur un tissu doux étalé sur une surface stable avec la surface de l'écran tournée vers le bas.**

2. Fixez la base du pied sur l'équerre du pied.



3. Tournez la base du pied dans le sens horaire jusqu'à ce qu'un déclic soit émis.



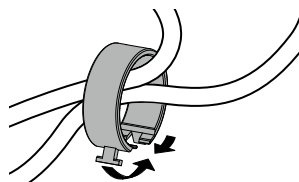
9-3. Enveloppe de câbles

Une enveloppe de câbles est fournie avec ce produit. Utilisez l'enveloppe de câbles pour organiser les câbles branchés au moniteur.

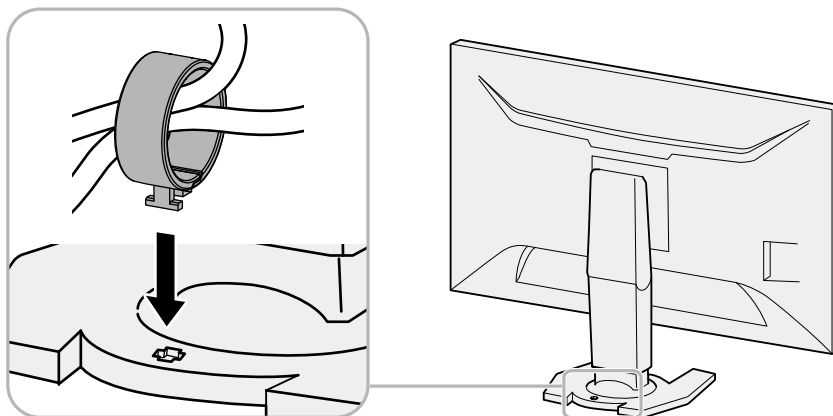
● Procédure de fixation

1. Passez les câbles à travers l'enveloppe de câbles.

2. Fermez le bas de l'enveloppe de câbles.

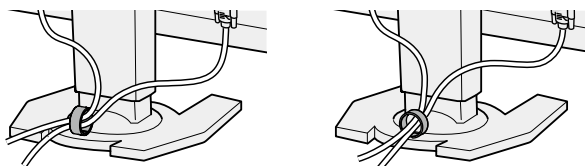


3. Toute en maintenant la section fermée, insérez l'enveloppe de câbles dans la base du pied.



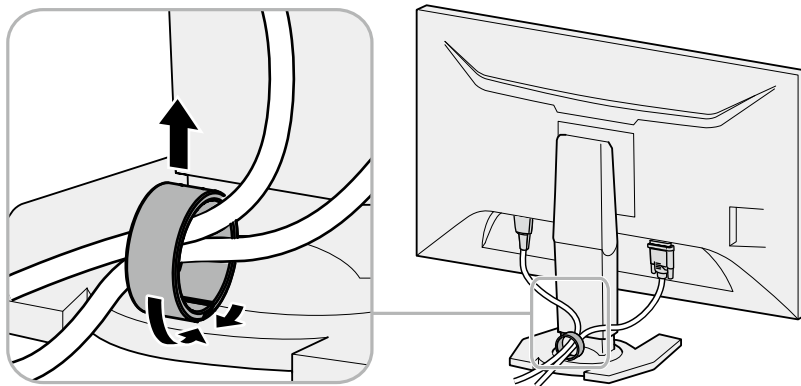
Remarque

- L'enveloppe de câbles peut être insérée perpendiculairement ou parallèlement au pied. Changez le sens de l'enveloppe de câbles en fonction de la disposition des câbles.



● Procédure de détachement

1. Fermez le bas de l'enveloppe de câbles.
2. Tout en maintenant la section fermée, soulevez l'enveloppe de câbles pour la retirer de la base du pied.



Chapitre 10 Spécifications

Spécifications

Panneau LCD	Type	IPS (Anti-reflet)
	Rétroéclairage	LED
	Taille	68,5 cm (27,0 pouces) (Diagonale 68,5 cm)
	Résolution	2560 points × 1440 lignes
	Taille de l'écran (H × V)	597 mm × 336 mm
	Espace entre pixels	0,233 mm
	Couleurs de l'écran	Couleurs 8 bits : 16,77 million de couleurs
	Angle de visualisation (H × V, typique)	178° / 178°
	Luminosité maximum	350 cd/m ²
	Temps de réponse (typique)	Gris à gris ^{*1} : 4 ms (réglage Overdrive : marche)
	Rapport de contraste	1000 : 1
Signaux vidéo	Bornes d'entrée	DisplayPort (HDCP) × 1 HDMI (HDCP) Type A ^{*2} × 2 DVI-D (Single Link / Dual Link, HDCP) × 1
	Fréquence de balayage numérique (H / V)	DisplayPort : 31 kHz - 222 kHz / 56 Hz - 144 Hz (sur « FreeSync (Haut) ») 31 kHz - 222 kHz / 35 Hz - 120 Hz (sur « FreeSync (Bas) ») 31 kHz - 222 kHz / 49 Hz - 144 Hz (sur « DisplayPort Ver.1.2 » ou « DisplayPort Ver.1.1 »)
		HDMI : 15 kHz - 158 kHz / 23 Hz - 144 Hz
		DVI : 31 kHz - 159 kHz / 59 Hz - 144 Hz
	Fréquence de point maximale	DisplayPort : 587 MHz HDMI : 286 MHz DVI : 326 MHz
Audio	Format d'entrée audio (DisplayPort, HDMI)	2 canaux PCM linéaire (32 kHz / 44,1 kHz / 48 kHz / 88,2 kHz / 96 kHz)
	Haut-parleurs	1,0 W + 1,0 W (8 Ω)
	Casque	2 mW + 2 mW (32 Ω)
	Bornes d'entrée	ENTRÉE DE LIGNE : Mini-prise stéréo × 1
		DisplayPort × 1 (partagé avec les signaux vidéo), HDMI Type A ^{*2} × 2 (partagé avec les signaux vidéos)
	Bornes de sortie	Ecouteurs : Mini-prise stéréo × 1
SORTIE DE LIGNE : Mini-prise stéréo × 1		
USB	Port	Port amont × 1, Port aval × 2
	Norme	USB Specification Revision 3.0
	Vitesse de transmission	5 Gbps (super), 480 Mbps (haut), 12 Mbps (maxi), 1,5 Mbps (bas)
	Alimentation courante	Aval : 900 mA maxi. par port
Bluetooth	Norme	Énergie de Bluetooth faible
	Plage de fréquence	Bande ISM 2,4 GHz

Alimentation	Entrée	100 - 240 VCA \pm 10 %, 50 / 60 Hz, 0,90 A - 0,45 A
	Consommation électrique maximale	120 W ou moins
	Mode d'économie d'énergie	0,5 W ou moins (entrée DisplayPort, aucun périphérique USB raccordé)
	Mode veille	0,5 W ou moins (lorsqu'aucun périphérique USB n'est raccordé)
	Consommation d'énergie lorsque l'alimentation est hors tension	0 W
Caractéristiques physiques	Dimensions	618,8 mm \times 405,1 à 550,1 mm \times 253,2 mm (largeur \times hauteur \times profondeur) (inclinaison : 35°) 618,8 mm \times 393,7 à 548,7 mm \times 197,9 mm (largeur \times hauteur \times profondeur) (inclinaison : 0°)
	Dimensions (sans pied)	618,8 mm \times 362,1 mm \times 56,3 mm (largeur \times hauteur \times profondeur)
	Poids net	Env. 7,1 kg
	Poids net (sans pied)	Env. 4,6 kg
	Plage de réglage de la hauteur	145 mm (Inclinaison : 35°) / 155 mm (Inclinaison : 0°)
	Inclinaison	Haut 35°, bas 5°
	Conditions de fonctionnement	Température
Humidité		20 % à 80 % HR (sans condensation)
Pression atmosphérique		540 hPa à 1 060 hPa
Conditions de transport/stockage	Température	-20 °C à 60 °C
	Humidité	10 % à 90 % HR (sans condensation)
	Pression atmosphérique	200 hPa à 1 060 hPa

*1 Valeur moyenne du temps de réponse dans la zone de gris à gris.

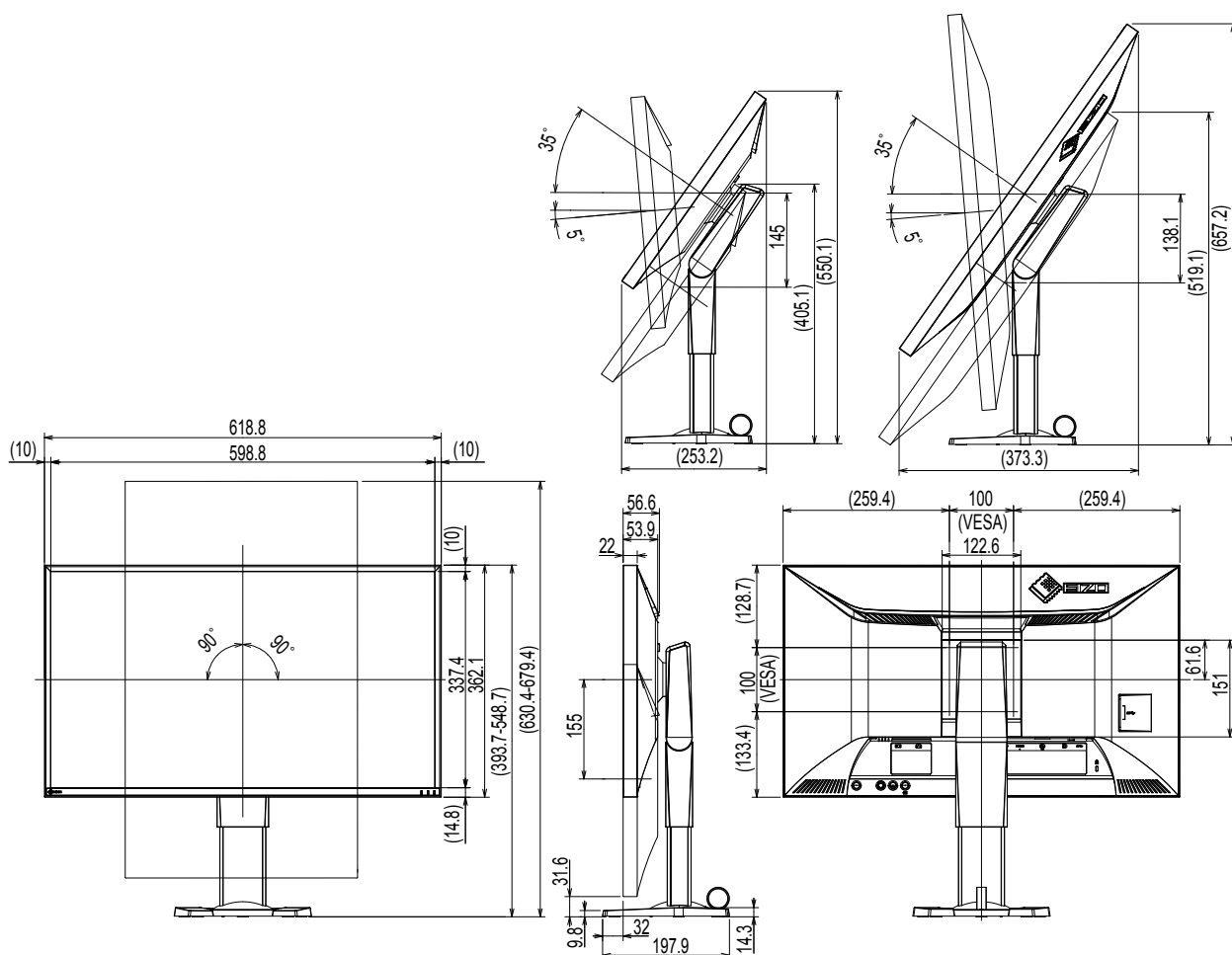
*2 CEC HDMI (ou contrôle mutuel) n'est pas supporté.

Principaux réglages par défaut

Mode Couleur	Entrée HDMI1 : User3 Entrée HDMI2 : User5 Entrée DVI : User1 Entrée DisplayPort : User1
Agrandissement d'image	Entrée DisplayPort : Proportions Entrée HDMI (signal PC) : Proportions Entrée DVI-D : Proportions Entrée HDMI (signal vidéo) : Auto
Niveau son	0
Fonction Bluetooth	Arrêt
Auto EcoView	Norme
Détection auto entrée	Arrêt
Veille	Marche
Indicateur	4
Langue	English
Logo à l'écran	Marche
Verrouillage	Arrêt
Format signal	FreeSync (Haut)

Dimensions externes

Unité : mm



Accessoires

Câble de signal	DD200DL (DVI-DVI) (Dual Link)
Câble de signal	PM200 (Mini DisplayPort-DisplayPort)
Câble de signal	HH200HS (HDMI-HDMI)
Kit de nettoyage	EIZO « ScreenCleaner »

Pour obtenir les toutes dernières informations relatives aux accessoires, consultez notre site Web.

<http://www.eizoglobal.com>

Chapitre 11 Glossaire

Espace couleur

Il existe les modes YUV, RGB, etc. YUV exprime la couleur au moyen de la luminance (Y), la différence de couleur de bleu (U) et la différence de couleur de rouge (V).
Le RGB fonctionne en utilisant une palette des trois couleurs rouge (R), vert (G) et bleu (B).

DisplayPort

Il s'agit de la norme des interfaces pour les signaux d'images standardisés en accord avec VESA. Elle a été développée dans le but de remplacer les interfaces conventionnelles DVI et analogiques. Elle peut permettre de transmettre des signaux de haute résolution et des signaux sonores, non pris en charge par DVI. Les connecteurs de taille standard et mini ont été normalisés.

DVI (Digital Visual Interface)

DVI est une norme d'interface numérique. L'interface DVI permet la transmission directe des données numériques du PC sans perte.

Ceci inclut le système de transmission TMDS et les connecteurs DVI. Il existe deux types de connecteurs DVI. Le premier est le connecteur DVI-D réservé à l'entrée de signaux numériques. L'autre est le connecteur DVI-I qui accepte des signaux numériques et analogiques.

DVI DMPM (DVI Digital Monitor Power Management)

DVI DMPM est une fonction d'économie d'énergie adaptée à l'interface numérique. Les états « moniteur allumé » (mode de fonctionnement normal) et « actif éteint » (mode économie d'énergie) sont indispensables pour le mode d'alimentation DVI DMPM du moniteur.

FPS (First Person Shooter (jeu de tir en vue subjective))

Ce terme désigne les jeux de tir dans lesquels le(s) joueur(s) se déplace(nt) dans le monde du jeu, grâce à un personnage principal en perspective, en tuant les ennemis.

FreeSync

FreeSync est une technologie de synchronisation de l'affichage développée par Advanced Micro Devices (AMD) et conçue pour les écrans plats. Le délai d'actualisation est modifié dynamiquement selon le degré de charge requis pour le traitement d'image effectué par le PC, ceci afin d'éviter que les images en mouvement aient un aspect non naturel, ou que l'écran ne soit pas complètement actualisé en cas de charge élevée. Un moniteur et une carte vidéo compatibles sont requis pour l'utilisation de FreeSync.

Gain

Cette fonction est utilisée pour régler chaque paramètre de couleur pour le rouge, le vert et le bleu. Un moniteur LCD peut afficher des couleurs en faisant passer la lumière par le filtre coloré du panneau. Le rouge, le vert et le bleu sont les trois couleurs primaires. Toutes les couleurs affichées à l'écran sont une combinaison de ces trois couleurs. Le ton peut être modifié en réglant l'intensité de lumière (volume) traversant le filtre de chaque couleur.

Gamma

Généralement, la luminosité du moniteur varie de façon non linéaire selon le niveau du signal d'entrée ; c'est ce qu'on appelle la « caractéristique Gamma ». Lorsque la valeur gamma est faible, la zone des nuances intermédiaires s'affiche plus brillante et plus sombre lorsque la valeur est élevée. Les changements de la valeur gamma n'affectent pas le contraste. Une valeur gamma appropriée au contenu de l'affichage doit être sélectionnée.

HDCP (High-bandwidth Digital Content Protection)

Il s'agit d'un système de codage des signaux numériques, qui a été développé afin de protéger les contenus numériques (vidéo, musique, etc.) contre la copie.

La technologie HDCP permet de sécuriser la transmission des contenus numériques en codant côté sortie le contenu envoyé via le connecteur DVI ou HDMI et en le décodant ensuite côté entrée. Aucun contenu numérique ne peut être reproduit si les équipements côtés sortie et entrée ne sont pas compatibles HDCP.

HDMI (High-Definition Multimedia Interface)

HDMI est une norme d'interface numérique, développée pour les appareils électriques ou les périphériques audio-vidéo (AV). Cette norme est publiée sur la base de la norme DVI qui est l'une des spécifications d'interface pour le raccordement entre un ordinateur et un moniteur. L'image projetée, le son et le signal de contrôle sans compression peuvent être envoyés/reçus à l'aide d'un câble.

Overdrive

Cette technologie améliore la vitesse de réponse en augmentant la différence potentielle lors du mouvement de pixels à cristaux liquides. Elle est utilisée pour les écrans de télévisions à cristaux liquides et autres dispositifs similaires. Améliorant le temps de réponse des graduations intermédiaires souvent présentes dans les images animées, elle permet un affichage net en trois dimensions avec peu d'images rémanente.

Résolution

Le panneau LCD est constitué d'un grand nombre de pixels d'une taille spécifiée qui s'allument pour former l'image affichée à l'écran. Le moniteur est constitué de 2560 pixels horizontaux et de 1440 pixels verticaux. A une résolution de 2560 × 1440, tous les pixels sont affichés en plein écran (1:1).

RTS (Real-time Strategy (jeu de stratégie en temps réel))

Ce terme désigne les jeux dans lesquels le(s) joueur(s) se bat(tent) tout en élaborant des stratégies dans des conditions qui évoluent en temps réel.

sRGB (Norme RGB)

Norme internationale pour la reproduction couleur et l'espace couleur sur des dispositifs périphériques (tels que moniteurs, imprimantes, appareils photos numériques, scanners). C'est une forme simple d'harmonisation des couleurs sur Internet, qui permet d'afficher les couleurs en utilisant des tons proches de ceux des dispositifs de transmission et de réception.

Température

La température de couleur est une méthode de mesure de la tonalité du blanc, indiquée généralement en degrés Kelvin. L'écran devient rougeâtre à basse température et bleuâtre à température élevée, comme la température de la flamme.

5000 K : blanc légèrement rougeâtre

6500 K : blanc appelé couleur en lumière naturelle

9300 K : blanc légèrement bleuté

TMDS (Transition Minimized Differential Signaling)

Méthode de transmission de signal pour l'interface numérique.

Marque commerciale

Les termes HDMI et HDMI High-Definition Multimedia Interface ainsi que le logo HDMI sont des marques commerciales ou des marques déposées de HDMI Licensing, LLC aux États-Unis et dans d'autres pays.

Le logo DisplayPort Compliance et VESA sont des marques déposées de Video Electronics Standards Association.

Acrobat, Adobe, Adobe AIR et Photoshop sont des marques déposées de Adobe Systems Incorporated aux États-Unis et dans d'autres pays.

AMD Athlon, AMD Opteron et FreeSync sont des marques commerciales de Advanced Micro Devices, Inc.

Apple, ColorSync, iMac, iPad, iPhone, Mac, MacBook, Mac OS et QuickTime sont des marques déposées de Apple Inc.

iOS est un nom de système d'exploitation d'Apple Inc. et une marque commerciale ou marque déposée de Cisco Systems, Inc. aux États-Unis et dans d'autres pays, et est utilisé sous licence.

ColorMunki, Eye-One et X-Rite sont des marques déposées ou des marques commerciales de X-Rite Incorporated aux États-Unis et/ou dans d'autres pays.

ColorVision et ColorVision Spyder2 sont des marques déposées de DataColor Holding AG aux États-Unis. Spyder3 et Spyder4 sont des marques commerciales de DataColor Holding AG.

ENERGY STAR est une marque déposée de l'Agence américaine de Protection de l'Environnement aux États-Unis et dans d'autres pays.

GRACoL et IDEAlliance sont des marques déposées de International Digital Enterprise Alliance.

Linux est une marque déposée de Linus Torvalds.

NextWindow est une marque commerciale de NextWindow Ltd.

Intel, Intel Core, Pentium et Thunderbolt sont des marques commerciales d'Intel Corporation aux États-Unis et dans/ou dans d'autres pays.

PlayStation est une marque déposée de Sony Computer Entertainment Inc.

PSP et PS3 sont des marques commerciales de Sony Computer Entertainment Inc.

RealPlayer est une marque déposée de RealNetworks, Inc.

Red Hat est une marque déposée de Red Hat, Inc.

TouchWare est une marque commerciale de 3M Touch Systems, Inc.

Windows, Windows Media, Windows Vista, SQL Server, Xbox 360 et Internet Explorer sont des marques déposées de Microsoft Corporation aux États-Unis et dans d'autres pays.

Android et YouTube sont des marques déposées de Google Inc.

Firefox est une marque déposée de la fondation Mozilla.

Kensington et MicroSaver sont des marques déposées d'ACCO Brands Corporation.

OpenGL est une marque déposée de Silicon Graphics, Inc. aux États-Unis et dans d'autres pays.

La marque et les logos Bluetooth sont des marques déposées de Bluetooth SIG, Inc., et tout usage de ces marques par EIZO Corporation est fait sous licence.

Twitter est une marque déposée de Twitter Inc. aux États-Unis et/ou dans d'autres pays.

Le logo SuperSpeed USB Trident est une marque déposée de USB Implementers Forum, Inc.



EIZO, le logo EIZO, ColorEdge, DuraVision, FlexScan, FORIS, RadiCS, RadiForce, RadiNET, Raptor et ScreenManager sont des marques déposées de EIZO Corporation au Japon et dans d'autres pays.

ColorNavigator, EcoView NET, EIZO EasyPIX, EIZO Monitor Configurator, EIZO ScreenSlicer, G-Ignition, Re/Vue, Screen Administrator et UniColor Pro sont des marques commerciales de EIZO Corporation.

Tous les autres noms de sociétés et de produits sont des marques commerciales ou des marques déposées de leurs propriétaires respectifs.

Licence / Droit d'auteur

Une police bitmap round gothic gras utilisée pour les caractères affichés au dessus de ce produit est conçue par Ricoh.

FCC Declaration of Conformity

For U.S.A. , Canada, etc. (rated 100-120 Vac) Only

FCC Declaration of Conformity

We, the Responsible Party

EIZO Inc.

5710 Warland Drive, Cypress, CA 90630

Phone: (562) 431-5011

declare that the product

Trade name: EIZO

Model: FORIS FS2735

is in conformity with Part 15 of the FCC Rules. Operation of this product is subject to the following two conditions: (1) this device may not cause harmful interference, and (2) this device must accept any interference received, including interference that may cause undesired operation.

This equipment has been tested and found to comply with the limits for a Class B digital device, pursuant to Part 15 of the FCC Rules. These limits are designed to provide reasonable protection against harmful interference in a residential installation. This equipment generates, uses, and can radiate radio frequency energy and, if not installed and used in accordance with the instructions, may cause harmful interference to radio communications. However, there is no guarantee that interference will not occur in a particular installation. If this equipment does cause harmful interference to radio or television reception, which can be determined by turning the equipment off and on, the user is encouraged to try to correct the interference by one or more of the following measures.

- * Reorient or relocate the receiving antenna.
- * Increase the separation between the equipment and receiver.
- * Connect the equipment into an outlet on a circuit different from that to which the receiver is connected.
- * Consult the dealer or an experienced radio/TV technician for help.

Changes or modifications not expressly approved by the party responsible for compliance could void the user's authority to operate the equipment.

Note

Use the attached specified cable below or EIZO signal cable with this monitor so as to keep interference within the limits of a Class B digital device.

- AC Cord
- Shielded Signal Cable (enclosed)

Canadian Notice

This Class B digital apparatus complies with Canadian ICES-003.

Cet appareil numérique de la classe B est conforme à la norme NMB-003 du Canada.

AVERTISSEMENT FCC / Note pour le Canada

FCC CAUTION

Changes or modifications not expressly approved by the party responsible for compliance could void the user's authority to operate the equipment.

This transmitter must not be co-located or operated in conjunction with any other antenna or transmitter.

Canadian Notice

This device complies with Industry Canada license-exempt RSS standard(s). Operation is subject to the following two conditions: (1) this device may not cause interference, and (2) this device must accept any interference, including interference that may cause undesired operation of the device.

Le présent appareil est conforme aux CNR d'Industrie Canada applicables aux appareils radio exempts de licence. L'exploitation est autorisée aux deux conditions suivantes : (1) l'appareil ne doit pas produire de brouillage, et (2) l'appareil doit accepter tout brouillage subi, même si le brouillage est susceptible d'en compromettre le fonctionnement.

Déclaration de conformité CE

Cet équipement est conforme aux exigences essentielles de la directive 1999/5/CE de l'Union européenne.

Česky	EIZO Corporation tímto prohlašuje, že tento Monitor je ve shodě se základními požadavky a dalšími příslušnými ustanoveními směrnice 1999/5/ES.	Lietuvių	EIZO Corporation deklaruoja, kad šis Monitor atitinka esminius reikalavimus ir kitas 1999/5/EB Direktyvos nuostatas.
Dansk	Undertegnede EIZO Corporation erklærer herved, at følgende udstyr Monitor overholder de væsentlige krav og øvrige relevante krav i direktiv 1999/5/EF.	Malti	Bil-preżenti, EIZO Corporation, tiddikjara li dan il-Monitor jikkonforma mal-ftiġġiet essenzjali u ma' dispożizzjonijiet oħrajn tad-Direttiva 1999/5/KE.
Deutsch	Hiermit erkläre EIZO Corporation, dass sich das Gerät Monitor in Übereinstimmung mit den grundlegenden Anforderungen und den übrigen einschlägigen Bestimmungen der Richtlinie 1999/5/EG befindet.	Magyar	Alulírott, EIZO Corporation, nyilatkozom, hogy a Monitor megfelel az 1999/5/EK irányelv alapvető követelményeinek és a vonatkozó egyéb előírásainak.
Eesti	Käesolevaga kinnitab EIZO Corporation seadme Monitor vastavust direktiivi 1999/5/EÜ põhinõuetele ja nimetatud direktiivist tulenevatele teistele asjakohastele sätetele.	Nederlands	Hierbij verklaart EIZO Corporation dat deze Monitor in overeenstemming is met de essentiële eisen en de andere relevante bepalingen van richtlijn 1999/5/EG.
English	Hereby, EIZO Corporation, declares that this Monitor is in compliance with the essential requirements and other relevant provisions of Directive 1999/5/EC.	Norsk	EIZO Corporation erklærer herved at utstyret Monitor er i samsvar med de grunnleggende krav og øvrige relevante krav i direktiv 1999/5/EF.
Español	Por medio de la presente, EIZO Corporation, declara que este Monitor cumple con los requisitos esenciales y cualesquiera otras disposiciones aplicables o exigibles de la Directiva 1999/5/CE.	Polski	Niniejszym, EIZO Corporation deklaruje, że ten Monitor jest zgodny z wymaganiami i innymi warunkami Dyrektywy 1999/5/WE.
Ελληνικά	ΜΕ ΤΗΝ ΠΑΡΟΥΣΑ, Ν ΕΙΖΟ Corporation, ΔΗΛΩΝΕΙ ΟΤΙ ΤΟ Monitor ΣΥΜΜΟΡΦΩΝΕΤΑΙ ΠΡΟΣ ΤΙΣ ΟΥΣΙΩΔΕΙΣ ΑΠΑΙΤΗΣΕΙΣ ΚΑΙ ΤΙΣ ΛΟΙΠΕΣ ΣΧΕΤΙΚΕΣ ΔΙΑΤΑΞΕΙΣ ΤΗΣ ΟΔΗΓΙΑΣ 1999/5/EK.	Português	A EIZO Corporation declara que este Monitor está conforme os requisitos essenciais e outras disposições da Directiva 1999/5/CE.
Français	Par la présente EIZO Corporation déclare que le Monitor est conforme aux exigences essentielles et aux autres dispositions pertinentes de la directive 1999/5/CE.	Slovensko	EIZO Corporation izjavlja, da je ta Monitor v skladu z bistvenimi zahtevami in ostalimi relevantnimi določili Direktive 1999/5/ES.
Íslenska	Hér með lýsir EIZO Corporation yfir því að Monitor er í samræmi við grunnkröfur og aðrar kröfur, sem gerðar eru í tilskipun 1999/5/EC.	Slovensky	EIZO Corporation týmto vyhlasuje, že Monitor spĺňa základné požiadavky a všetky príslušné ustanovenia Smernice 1999/5/ES.
Italiano	Con la presente, EIZO Corporation dichiara che questo Monitor è conforme ai requisiti essenziali e ad altre importanti disposizioni stabilite dalla direttiva 1999/5/CE.	Suomi	EIZO Corporation vakuuttaa täten, että Monitor-tyyppinen laite on direktiivin 1999/5/EY oleellisten vaatimusten ja sitä koskevien direktiivin muiden ehtojen mukainen.
Latviski	Ar šo EIZO Corporation deklarē, ka Monitor atbilst Direktīvas 1999/5/EK būtiskajām prasībām un citiem ar to saistītajiem noteikumiem.	Svenska	Härmed intygar EIZO Corporation att denna Monitor står i överensstämmelse med de väsentliga egenskapskrav och övriga relevanta bestämmelser som framgår av direktiv 1999/5/EG.

GARANTIE LIMITÉE

LIMITED WARRANTY

EIZO Corporation (hereinafter referred to as “**EIZO**”) and distributors authorized by EIZO (hereinafter referred to as the “**Distributors**”) warrant, subject to and in accordance with the terms of this limited warranty (hereinafter referred to as the “**Warranty**”), to the original purchaser (hereinafter referred to as the “**Original Purchaser**”) who purchased the product specified in this document (hereinafter referred to as the “**Product**”) from EIZO or Distributors, that EIZO and Distributors shall, at their sole discretion, either repair or replace the Product at no charge if the Original Purchaser becomes aware within the Warranty Period (defined below) that the Product malfunctions or is damaged in the course of normal use of the Product in accordance with the description in the instruction manual attached to the Product (hereinafter referred to as the “**User’s Manual**”).

The period of this Warranty is limited to (i) five (5) years from the date of purchase of the Product; or, limited to the expiration of (ii) 30,000 hours of its use of the Product (hereinafter referred to as the “**Warranty Period**”). EIZO and Distributors shall bear no liability or obligation with regard to the Product in relation to the Original Purchaser or any third parties other than as provided under this Warranty.

EIZO and Distributors will cease to hold or store any parts (excluding design parts) of the Product upon the expiration of five (5) years after the production of such parts is discontinued. In repairing the monitor, EIZO and Distributors will use renewal parts which comply with our QC standards. If the unit cannot be repaired due to its condition or the stockout of a relevant part, EIZO and Distributors may offer the replacement by a product with equivalent performance instead of repairing it.

The Warranty is valid only in the countries or territories where the Distributors are located. The Warranty does not restrict any legal rights of the Original Purchaser.

Notwithstanding any other provision of this Warranty, EIZO and Distributors shall have no obligation under this Warranty whatsoever in any of the cases as set forth below:

- (a) Any defect of the Product caused by freight damage, modification, alteration, abuse, misuse, accident, incorrect installation, disaster, faulty maintenance and/or improper repair by third party other than EIZO and Distributors;
- (b) Any incompatibility of the Product due to possible technical innovations and/or regulations;
- (c) Any deterioration of the sensor;
- (d) Any deterioration of display performance caused by the deterioration of expendable parts such as the LCD panel and/or backlight, etc. (e.g. changes in brightness, changes in brightness uniformity, changes in color, changes in color uniformity, defects in pixels including burnt pixels, etc.);
- (e) Any defect of the Product caused by external equipment;
- (f) Any defect of the Product on which the original serial number has been altered or removed;
- (g) Any defect of the Product caused by liquid leaking from battery;
- (h) Any normal deterioration of the product, particularly that of consumables, accessories, and/or attachments (e.g. batteries, buttons, rotating parts, remote control, cables, User’s Manual, etc.); and
- (i) Any deformation, discoloration, and/or warp of the exterior of the product including that of the surface of the LCD panel.

To obtain service under the Warranty, the Original Purchaser must deliver the Product, freight prepaid, in its original package or other adequate package affording an equal degree of protection, assuming the risk of damage and/or loss in transit, to the local Distributor. The Original Purchaser must present proof of purchase of the Product and the date of such purchase when requesting services under the Warranty.

The Warranty Period for any replaced and/or repaired product under this Warranty shall expire at the end of the original Warranty Period.

EIZO OR DISTRIBUTORS ARE NOT RESPONSIBLE FOR ANY DAMAGE TO, OR LOSS OF, DATA OR OTHER INFORMATION STORED IN ANY MEDIA OR ANY PART OF ANY PRODUCT RETURNED TO EIZO OR DISTRIBUTORS FOR REPAIR.

EIZO AND DISTRIBUTORS MAKE NO FURTHER WARRANTIES, EXPRESSED OR IMPLIED, WITH RESPECT TO THE PRODUCT AND ITS QUALITY, PERFORMANCE, MERCHANTABILITY OR FITNESS FOR ANY PARTICULAR USE. IN NO EVENT SHALL EIZO OR DISTRIBUTORS BE LIABLE FOR ANY INCIDENTAL, INDIRECT, SPECIAL, CONSEQUENTIAL OR OTHER DAMAGE WHATSOEVER (INCLUDING, WITHOUT LIMITATION, DAMAGES FOR LOSS OF PROFIT, BUSINESS INTERRUPTION, LOSS OF BUSINESS INFORMATION, OR ANY OTHER PECUNIARY LOSS) ARISING OUT OF THE USE OR INABILITY TO USE THE PRODUCT OR IN ANY CONNECTION WITH THE PRODUCT, WHETHER BASED ON CONTRACT, TORT, NEGLIGENCE, STRICT LIABILITY OR OTHERWISE, EVEN IF EIZO OR DISTRIBUTORS HAVE BEEN ADVISED OF THE POSSIBILITY OF SUCH DAMAGES. THIS EXCLUSION ALSO INCLUDES ANY LIABILITY WHICH MAY ARISE OUT OF THIRD PARTY CLAIMS AGAINST THE ORIGINAL PURCHASER. THE ESSENCE OF THIS PROVISION IS TO LIMIT THE POTENTIAL LIABILITY OF EIZO AND DISTRIBUTORS ARISING OUT OF THIS LIMITED WARRANTY AND/OR SALES.

BEGRENZTE GARANTIE

EIZO Corporation (im Weiteren als „**EIZO**“ bezeichnet) und die Vertragsimporteure von EIZO (im Weiteren als „**Vertrieb(e)**“ bezeichnet) garantieren dem ursprünglichen Käufer (im Weiteren als „**Erstkäufer**“ bezeichnet), der das in diesem Dokument vorgegebene Produkt (im Weiteren als „**Produkt**“ bezeichnet) von EIZO oder einem Vertrieb erworben hat, gemäß den Bedingungen dieser beschränkten Garantie (im Weiteren als „**Garantie**“ bezeichnet), dass EIZO und der Vertrieb nach eigenem Ermessen das Produkt entweder kostenlos reparieren oder austauschen, falls der Erstkäufer innerhalb der Garantiefrist (weiter unten festgelegt) eine Fehlfunktion bzw. Beschädigung des Produkts feststellt, die während des normalen Gebrauchs des Produkts gemäß den Anweisungen des zum Lieferumfang des Produkts gehörenden Benutzerhandbuchs (im Weiteren als „**Benutzerhandbuch**“ bezeichnet) aufgetreten ist.

Die Dauer der Garantieleistung beträgt (i) fünf (5) Jahre ab dem Erstverkaufsdatum des Produkts oder (ii) 30.000 Betriebsstunden des Produkts (im Weiteren als „**Garantiefrist**“ bezeichnet). EIZO und die Vertriebe übernehmen über den Rahmen dieser Garantie hinaus hinsichtlich des Produkts keinerlei Haftung oder Verpflichtung dem Erstkäufer oder Dritten gegenüber.

Nach Ablauf von fünf (5) Jahren nach Ende der Produktion solcher Teile werden EIZO und Vertriebshändler keine Teile (mit Ausnahme von Konstruktionsteilen) mehr vorhalten und lagern. EIZO und seine Vertriebspartner verpflichten sich, bei einer etwaigen Reparatur des Monitors ausschließlich Produkte gemäß den EIZO-Qualitätssicherungsstandards zu verwenden. Wenn das Gerät aufgrund seines Zustands oder eines Fehlbestands bei einem entsprechenden Teil nicht repariert werden kann, können EIZO und Vertriebshändler statt der Reparatur des Geräts den Austausch gegen ein Produkt mit gleichwertiger Leistung anbieten.

Diese Garantie gilt nur in Ländern oder Gebieten, in denen sich Vertriebe befinden. Die gesetzlichen Gewährleistungsrechte des Erstkäufers gegenüber dem Verkäufer werden durch diese Garantie nicht berührt.

EIZO und die Vertriebe besitzen im Rahmen dieser Garantie keinerlei Verpflichtung in den folgenden Fällen:

- (a) Produktdefekte, die auf Frachtschäden, Modifikation, Nachgestaltung, Missbrauch, Fehlbedienung, Unfälle, unsachgemäße Installation, Naturkatastrophen, fehlerhafte Wartung und/oder unsachgemäße Reparatur durch eine andere Partei als EIZO und die Vertriebe zurückzuführen sind.
- (b) Eine Inkompatibilität des Produkts aufgrund von technischen Neuerungen und/oder neuen Bestimmungen, die nach dem Kauf in Kraft treten.
- (c) Jegliche Verschlechterung des Sensors.
- (d) Jegliche Verschlechterung der Bildschirmleistung, die durch Verschleißteile wie das LCD-Panel und/oder die Hintergrundbeleuchtung usw. hervorgerufen werden (z.B. Veränderungen von Helligkeit oder Helligkeitsverteilung, Veränderungen von Farbe oder Farbverteilung, Pixeldefekte einschließlich von durchgebrannten Pixeln usw.).
- (e) Produktdefekte, die durch externe Geräte verursacht werden.
- (f) Jeglicher Defekt eines Produkts, dessen ursprüngliche Seriennummer geändert oder entfernt wurde.
- (g) Produktdefekte, die durch Austritt von Batterieflüssigkeit verursacht werden.
- (h) Normale Abnutzung des Produkts, insbesondere von Verbrauchsteilen, Zubehöerteilen und/oder Beilagen (z.B. Batterien, Tasten, drehbare Teile, Fernbedienung, Kabel, Benutzerhandbuch usw.); sowie
- (i) Verformungen, Verfärbungen und/oder Verziehungen am Produktäußeren, einschließlich der Oberfläche des LCD-Panels.

Bei Inanspruchnahme der Garantieleistung ist der Erstkäufer verpflichtet, das Produkt auf eigene Kosten und in der Originalverpackung bzw. einer anderen geeigneten Verpackung, die einen gleichwertigen Schutz gegen Transportschäden bietet, an den örtlichen Vertrieb zu übersenden, wobei der Erstkäufer das Transportrisiko gegenüber Schäden und/oder Verlust trägt. Zum Zeitpunkt der Inanspruchnahme der Garantieleistung muss der Erstkäufer einen Verkaufsbeleg vorweisen, auf dem das Kaufdatum angegeben ist.

Die Garantiefrist für ein im Rahmen dieser Garantie ausgetauschtes und/oder repariertes Produkt erlischt nach Ablauf der ursprünglichen Garantiefrist.

EIZO ODER DIE EIZO-VERTRAGSIMPORTEURE HAFTEN NICHT FÜR ZERSTÖRTE DATENBESTÄNDE ODER DIE KOSTEN DER WIEDERBESCHAFFUNG DIESER DATENBESTÄNDE AUF JEDLICHEN DATENTRÄGERN ODER TEILEN DES PRODUKTS, DIE IM RAHMEN DER GARANTIE BEI EIZO ODER DEN EIZO-VERTRAGSIMPORTEUREN ZUR REPARATUR EINGEREICHT WURDEN.

EIZO UND DIE EIZO-VERTRAGSIMPORTEURE GEBEN WEDER EXPLIZITE NOCH IMPLIZITE GARANTIEEN IN BEZUG AUF DIESES PRODUKT UND SEINE QUALITÄT, LEISTUNG, VERKÄUFLICHKEIT ODER EIGNUNG FÜR EINEN BESTIMMTEN ZWECK. AUF KEINEN FALL SIND EIZO ODER DIE EIZO-VERTRAGSIMPORTEURE VERANTWORTLICH FÜR JEDLICHE ZUFÄLLIGE, INDIREKTE, SPEZIELLE, FOLGE- ODER ANDERE SCHÄDEN JEDLICHER ART (EINSCHLIESSLICH OHNE JEDE BEGRENZUNG SCHÄDEN BEZÜGLICH PROFITVERLUST, GESCHÄFTSUNTERBRECHUNG, VERLUST VON GESCHÄFTSINFORMATION ODER JEDLICHE ANDEREN FINANZIELLEN EINBUSSEN), DIE DURCH DIE VERWENDUNG DES PRODUKTES ODER DIE UNFÄHIGKEIT ZUR VERWENDUNG DES PRODUKTES ODER IN JEDLICHER BEZIEHUNG MIT DEM PRODUKT, SEI ES BASIEREND AUF VERTRAG, SCHADENSERSATZ, NACHLAESSIGKEIT, STRIKTE HAFTPFLICHT ODER ANDEREN FORDERUNGEN ENTSTEHEN, AUCH WENN EIZO UND DIE EIZO-VERTRAGSIMPORTEURE IM VORAUS ÜBER DIE MÖGLICHKEIT SOLCHER SCHÄDEN INFORMIERT WURDEN. DIESER AUSSCHLUSS ENTHÄLT AUCH JEDE HAFTPFLICHT, DIE AUS FORDERUNGEN DRITTER GEGEN DEN ERSTKÄUFER ENTSTEHEN KANN. ZWECK DIESER KLAUSEL IST ES, DIE HAFTUNG VON EIZO UND DEN VERTRIEBEN GEGENÜBER FORDERUNGEN ZU BEGRENZEN, DIE AUS DIESER BESCHRÄNKTEN GARANTIE UND/ODER DEM VERKAUF ENTSTEHEN KÖNNEN.

GARANTIE LIMITÉE

EIZO Corporation (ci-après dénommé « **EIZO** ») et les distributeurs autorisés par EIZO (ci-après dénommés « **Distributeurs** »), sous réserve et conformément aux termes de cette garantie limitée (ci-après dénommée « **Garantie** »), garantissent à l'acheteur initial (ci-après dénommé « **Acheteur initial** ») du produit spécifié dans la présente (ci-après dénommé « **Produit** ») acheté auprès d'EIZO ou de Distributeurs agréés EIZO, que EIZO et ses Distributeurs auront pour option de réparer ou remplacer gratuitement le Produit si l'Acheteur initial constate, pendant la Période de garantie (définie ci-dessous), qu'il y a un dysfonctionnement ou que le Produit a subi un dommage dans le cadre d'une utilisation normale du Produit conformément à la description du mode d'emploi qui accompagne le Produit (ci-après dénommé « **Manuel d'utilisation** »).

La période de cette Garantie est limitée à (i) cinq (5) ans à partir de la date d'achat du Produit ; ou, limitée jusqu'à l'expiration de (ii) 30 000 heures d'utilisation du Produit (ci-après dénommée « **Période de Garantie** »). EIZO et ses Distributeurs déclinent toute responsabilité ou obligation concernant ce Produit face à l'Acheteur initial ou à toute autre personne à l'exception de celles stipulées dans la présente Garantie.

EIZO et ses Distributeurs cesseront de conserver ou de stocker des pièces (à l'exception des pièces de conception) du Produit à l'expiration d'une période de cinq (5) ans après l'arrêt de la production de ces pièces. Pour réparer le moniteur, EIZO et ses distributeurs utiliseront des pièces de rechange conformes à nos normes de contrôle qualité. Si l'unité ne peut pas être réparée en raison de son état ou de la rupture de stock d'une pièce adéquate, EIZO et ses Distributeurs peuvent proposer le remplacement par un produit aux performances équivalentes au lieu de le réparer.

La Garantie est valable uniquement dans les pays ou les territoires où se trouvent les Distributeurs. La Garantie ne limite aucun des droits reconnus par la loi à l'Acheteur initial.

Nonobstant toute autre clause de cette Garantie, EIZO et ses Distributeurs n'auront d'obligation dans le cadre de cette Garantie pour aucun des cas énumérés ci-dessous :

- (a) Tout défaut du Produit résultant de dommages occasionnés lors du transport, d'une modification, d'une altération, d'un abus, d'une mauvaise utilisation, d'un accident, d'une installation incorrecte, d'un désastre, d'un entretien et/ou d'une réparation incorrects effectués par une personne autre que EIZO ou ses Distributeurs ;
- (b) Toute incompatibilité du Produit résultant d'améliorations techniques et/ou réglementations possibles ;
- (c) Toute détérioration du capteur ;
- (d) Toute détérioration des performances d'affichage causée par la détérioration des éléments consommables tels que le panneau LCD et/ou le rétroéclairage, etc. (par exemple des changements de luminosité, des changements de l'uniformité de la luminosité, des modifications de couleur, des changements de l'uniformité des couleurs, des défauts de pixels y compris des pixels brûlés, etc.);
- (e) Tout défaut du Produit causé par un appareil externe ;
- (f) Tout défaut d'un Produit sur lequel le numéro de série original a été altéré ou supprimé ;
- (g) Tout défaut du Produit causé par un écoulement du liquide contenu dans les piles ;
- (h) Toute détérioration normale du Produit, particulièrement celle des consommables, des accessoires et/ou des pièces reliées au Produit (piles, touches, éléments pivotants, télécommande, câbles, Manuel d'utilisation etc.), et
- (i) Toute déformation, décoloration, et/ou gondolage de l'extérieur du Produit, y compris celle de la surface du panneau LCD.

Pour bénéficier d'un service dans le cadre de cette Garantie, l'Acheteur initial doit renvoyer le Produit port payé, dans son emballage d'origine ou tout autre emballage approprié offrant un degré de protection équivalent, au Distributeur local, et assumera la responsabilité des dommages et/ou perte possibles lors du transport. L'Acheteur initial doit présenter une preuve d'achat du Produit comprenant sa date d'achat pour bénéficier de ce service dans le cadre de la Garantie.

La Période de garantie pour tout Produit remplacé et/ou réparé dans le cadre de cette Garantie expirera à la fin de la Période de garantie initiale.

EIZO OU SES DISTRIBUTEURS NE SAURAIENT ÊTRE TENUS RESPONSABLES DES DOMMAGES OU PERTES DE DONNÉES OU D'AUTRES INFORMATIONS STOCKÉES DANS UN MÉDIA QUELCONQUE OU UNE AUTRE PARTIE DU PRODUIT RENVOYÉ À EIZO OU AUX DISTRIBUTEURS POUR RÉPARATION.

AUCUNE AUTRE GARANTIE, EXPLICITE OU TACITE, N'EST OFFERTE PAR EIZO ET SES DISTRIBUTEURS CONCERNANT LE PRODUIT ET SES QUALITÉS, PERFORMANCES, QUALITÉ MARCHANDE OU ADAPTATION À UN USAGE PARTICULIER. EN AUCUN CAS, EIZO OU SES DISTRIBUTEURS NE SERONT RESPONSABLES DES DOMMAGES FORTUITS, INDIRECTS, SPÉCIAUX, INDUITS, OU DE TOUT AUTRE DOMMAGE QUEL QU'IL SOIT (Y COMPRIS, SANS LIMITATION, LES DOMMAGES RÉSULTANT D'UNE PERTE DE PROFIT, D'UNE INTERRUPTION D'ACTIVITÉS, D'UNE PERTE DE DONNÉES COMMERCIALES, OU DE TOUT AUTRE MANQUE À GAGNER) RÉSULTANT DE L'UTILISATION OU DE L'INCAPACITÉ D'UTILISER LE PRODUIT OU AYANT UN RAPPORT QUELCONQUE AVEC LE PRODUIT, QUE CE SOIT SUR LA BASE D'UN CONTRAT, D'UN TORT, D'UNE NÉGLIGENCE, D'UNE RESPONSABILITÉ STRICTE OU AUTRE, MÊME SI EIZO OU SES DISTRIBUTEURS ONT ÉTÉ AVERTIS DE LA POSSIBILITÉ DE TELS DOMMAGES. CETTE LIMITATION INCLUT AUSSI TOUTE RESPONSABILITÉ QUI POURRAIT ÊTRE SOULEVÉE LORS DES RÉCLAMATIONS D'UN TIERS CONTRE L'ACHETEUR INITIAL. L'ESSENCE DE CETTE CLAUSE EST DE LIMITER LA RESPONSABILITÉ POTENTIELLE DE EIZO ET DE SES DISTRIBUTEURS RÉSULTANT DE CETTE GARANTIE LIMITÉE ET/OU DES VENTES.

GARANTÍA LIMITADA

EIZO Corporation (en lo sucesivo “**EIZO**”) y sus distribuidores autorizados (en lo sucesivo los “**Distribuidores**”), con arreglo y de conformidad con los términos de esta garantía limitada (en lo sucesivo la “**Garantía**”), garantizan al comprador original (en lo sucesivo el “**Comprador original**”) que compró el producto especificado en este documento (en lo sucesivo el “**Producto**”) a EIZO o a sus Distribuidores, que EIZO y sus Distribuidores, a su propio criterio, repararán o sustituirán el Producto de forma gratuita si el Comprador original detecta dentro del periodo de la Garantía (indicado posteriormente) que el Producto no funciona correctamente o que se ha averiado durante el uso normal del mismo de acuerdo con las indicaciones del manual de instrucciones suministrado con el Producto (en lo sucesivo el “**Manual del usuario**”).

El periodo de validez de esta Garantía está limitado a (i) cinco (5) años a partir de la fecha de compra del Producto o (ii) a 30.000 horas de uso del Producto (en adelante designado como el “**Periodo de Garantía**”). EIZO y sus Distribuidores no tendrán ninguna responsabilidad ni obligación con respecto al Producto para con el Comprador original ni con terceros que no sean las estipuladas en la presente Garantía.

EIZO y sus distribuidores dejarán de tener o almacenar cualquier pieza del producto (excepto piezas del diseño) una vez expirado el periodo de cinco (5) años después de que hayan dejado de fabricarse tales piezas. Para la reparación del monitor, EIZO y los distribuidores utilizarán repuestos que cumplan con nuestros estándares de control de calidad. Si no se puede reparar la unidad debido a su estado o si se han agotado las existencias de una pieza importante, EIZO y sus distribuidores podrán ofrecerle sustituirlo por un producto con rendimiento equivalente en lugar de repararlo.

La Garantía es válida sólo en los países y territorios donde están ubicados los Distribuidores. La Garantía no restringe ningún derecho legal del Comprador original.

A pesar de las estipulaciones de esta Garantía, EIZO y sus Distribuidores no tendrán obligación alguna bajo esta Garantía en ninguno de los casos expuestos a continuación:

- (a) Cualquier defecto del Producto causado por daños en el transporte, modificación, alteración, abuso, uso incorrecto, accidente, instalación incorrecta, desastre, mantenimiento incorrecto y/o reparación indebida realizada por un tercero que no sea EIZO o sus Distribuidores.
- (b) Cualquier incompatibilidad del Producto debida a posibles innovaciones técnicas y/o reglamentaciones.
- (c) Cualquier deterioro del sensor.
- (d) Cualquier deterioro en el rendimiento de la visualización causado por fallos en las piezas consumibles como el panel LCD y/o la "Backlight", etc. (p. ej. cambios de brillo, cambios de uniformidad del brillo, cambios de color, cambios de uniformidad del color, defectos de píxeles, incluyendo píxeles muertos, etc.).
- (e) Cualquier defecto del Producto causado por un equipo externo.
- (f) Cualquier defecto del Producto en el que haya sido alterado o borrado el número de serie original.
- (g) Cualquier defecto del Producto causado por fugas de líquido de las pilas.
- (h) Cualquier deterioro normal del Producto, y en particular de las piezas consumibles, accesorios y demás (p. ej. pilas, botones, piezas giratorias, mando a distancia, cables, Manual del usuario, etc.).
- (i) Cualquier deformación, decoloración y/o alabeo del exterior del Producto incluida la superficie del panel LCD.

Para obtener servicio en los términos de esta Garantía, el Producto deberá ser enviado por el Comprador original, a su Distribuidor local, con el transporte previamente pagado, en el embalaje original u otro embalaje adecuado que ofrezca el mismo grado de protección, asumiendo el riesgo de daños y/o pérdida del Producto durante el transporte. El Comprador original deberá presentar un comprobante de compra del Producto en el que se refleje la fecha de compra del mismo cuando lo solicite el servicio de Garantía.

El Periodo de garantía para cualquier Producto reemplazado y/o reparado en los términos de esta Garantía expirará al vencer el Periodo de garantía original.

EIZO O LOS DISTRIBUIDORES AUTORIZADOS DE EIZO NO SE RESPONSABILIZAN DE NINGÚN DAÑO O PÉRDIDA QUE PUEDAN SUFRIR LOS DATOS U OTRA INFORMACIÓN ALMACENADA EN CUALQUIER MEDIO O CUALQUIER PARTE DE CUALQUIER PRODUCTO DEVUELTO A EIZO O A LOS DISTRIBUIDORES DE EIZO PARA SU REPARACIÓN.

EIZO Y LOS DISTRIBUIDORES AUTORIZADOS DE EIZO NO OFRECEN NINGUNA OTRA GARANTÍA, IMPLÍCITA NI EXPLÍCITA, CON RESPECTO AL PRODUCTO Y A SU CALIDAD, RENDIMIENTO, COMERCIABILIDAD E IDONEIDAD PARA CUALQUIER USO EN PARTICULAR. EN NINGÚN CASO SERÁN EIZO O LOS DISTRIBUIDORES AUTORIZADOS DE EIZO RESPONSABLES DE NINGÚN DAÑO EMERGENTE, INDIRECTO, ESPECIAL, INHERENTE O CUALQUIERA QUE SEA (INCLUYENDO, SIN LIMITACIÓN, DAÑOS POR LUCRO CESANTE, INTERRUPCIÓN DE LA ACTIVIDAD COMERCIAL, PÉRDIDA DE INFORMACIÓN COMERCIAL O CUALQUIER OTRA PÉRDIDA PECUNIARIA) QUE SE DERIVE DEL USO O IMPOSIBILIDAD DE USO DEL PRODUCTO O EN RELACIÓN CON EL PRODUCTO, YA SEA BASADO EN CONTRATO, POR AGRAVIO, NEGLIGENCIA, ERICTA RESPONSABILIDAD O CUALQUIERA QUE SEA, AUN CUANDO SE HAYA ADVERTIDO A EIZO O A LOS DISTRIBUIDORES DE EIZO DE LA POSIBILIDAD DE TALES DAÑOS. ESTA EXCLUSIÓN TAMBIÉN ABARCA CUALQUIER RESPONSABILIDAD QUE PUEDA DERIVARSE DE RECLAMACIONES HECHAS POR UN TERCERO CONTRA EL COMPRADOR ORIGINAL. LA ESENCIA DE ESTA ESTIPULACIÓN ES LIMITAR LA RESPONSABILIDAD POTENCIAL DE EIZO Y LOS DISTRIBUIDORES QUE PUDIERA DERIVARSE DE ESTA GARANTÍA LIMITADA Y/O VENTAS.

GARANZIA LIMITATA

EIZO Corporation (a cui si farà riferimento da qui in poi con “**EIZO**”) ed i Distributori autorizzati da EIZO (a cui si farà riferimento da qui in poi con “**Distributori**”) garantiscono, secondo i termini di questa garanzia limitata (a cui si farà riferimento da qui in poi con “**Garanzia**”) all’acquirente originale (a cui si farà riferimento da qui in poi con “**Acquirente originale**”) che ha acquistato il prodotto specificato in questo documento (a cui si farà riferimento da qui in poi con “**Prodotto**”) da EIZO o dai suoi Distributori, che EIZO e i distributori, a loro discrezione, ripareranno o sostituiranno il Prodotto senza addebito se l’Acquirente originale trova, entro il periodo della Garanzia (definito sotto), che il Prodotto malfunziona e si è danneggiato nel corso del suo normale utilizzo osservando le indicazioni del manuale di istruzioni allegato al Prodotto (a cui si farà riferimento da qui in poi con “**Manuale utente**”).

La presente Garanzia è limitata a (i) cinque (5) anni a partire dalla data d’acquisto del Prodotto o (ii) allo scadere di 30.000 ore d’utilizzo del Prodotto (a cui si farà riferimento da qui in poi con “**Periodo di Garanzia**”). EIZO e i suoi Distributori non si assumono alcuna responsabilità e non hanno alcun obbligo riguardo al Prodotto verso l’Acquirente originale o terzi diversi da quelli relativi a questa Garanzia.

EIZO e i distributori cesseranno lo stoccaggio dei componenti (tranne le parti relative al progetto) del prodotto dopo cinque (5) anni dall’interruzione della produzione di tali componenti. Per la riparazione del monitor, EIZO e i Distributori utilizzeranno parti di ricambio conformi ai nostri standard di controllo della qualità. Se l’unità non può essere riparata a causa delle sue condizioni o dell’esaurimento scorte di un componente rilevante, EIZO e i distributori potrebbero offrire la sostituzione con un prodotto con prestazioni equivalenti piuttosto ripararlo.

La Garanzia è valida soltanto nei paesi dove ci sono i Distributori EIZO. La Garanzia non limita alcun diritto legale dell’Acquirente originale.

Indipendentemente da qualsiasi altra condizione di questa Garanzia, EIZO e i suoi Distributori non avranno alcun obbligo derivante da questa Garanzia in ognuno dei casi elencati di seguito:

- (a) Qualsiasi difetto del Prodotto causato da danni di trasporto, modifiche, alterazioni, abusi, usi impropri, incidenti, installazione errata, calamità, manutenzione errata e/o riparazioni improprie eseguite da terze parti che non siano EIZO o i suoi Distributori.
- (b) Qualsiasi incompatibilità del Prodotto dovuta a possibili innovazioni tecniche e/o normative.
- (c) Qualsiasi deterioramento del sensore.
- (d) Qualsiasi deterioramento delle prestazioni dello schermo causato dal deterioramento delle parti consumabili, come il pannello LCD e/o la retroilluminazione, ecc. (per esempio: i cambiamenti di luminosità, cambiamenti di uniformità della luminosità, i cambiamenti di colore, i cambiamenti di uniformità del colore, i difetti dei pixel, inclusi i pixel bruciati, ecc.).
- (e) Qualsiasi difetto del Prodotto causato da apparecchiature esterne.
- (f) Qualsiasi difetto del Prodotto in cui il numero di serie originale sia stato alterato o rimosso.
- (g) Qualsiasi difetto del Prodotto causato dalla fuoriuscita di liquido dalle pile.
- (h) Qualsiasi normale deterioramento del Prodotto, in particolar modo nelle sue parti di consumo, accessori, e/o attacchi (per esempio: pile, tasti, parti rotanti, telecomando, cavi, Manuale dell’utente, ecc.).
- (i) Qualsiasi tipo di deformazione, scolorimento, e/o di involucro esterno del Prodotto inclusa la superficie del pannello LCD.

Per ricevere assistenza tecnica con questa Garanzia, l’Acquirente originale deve inviare il Prodotto, con trasporto pre-pagato, nella sua confezione originale o altra confezione adeguata che fornisce un livello analogo di protezione, assumendosi il rischio di danni e/o perdita in transito, al Distributore locale. L’Acquirente originale deve presentare la prova di acquisto che stabilisce la data di acquisto del Prodotto quando richiede servizio sotto Garanzia.

Il Periodo di garanzia per qualsiasi Prodotto sostituito e/o riparato sotto questa Garanzia scade alla fine del Periodo di garanzia originale.

EIZO O I SUOI DISTRIBUTORI NON SONO RESPONSABILI PER QUALSIASI DANNO O PERDITA DI DATI O ALTRE INFORMAZIONI MEMORIZZATI SU QUALSIASI SUPPORTO O QUALSIASI PARTE DI QUALSIASI PRODOTTO INVIATO A EIZO O I SUOI DISTRIBUTORI PER RIPARAZIONI.

EIZO E I SUOI DISTRIBUTORI NON OFFRONO ALCUNA GARANZIA ADDIZIONALE, IMPLICITA O ESPLICITA, RIGUARDO IL PRODOTTO E LA SUA QUALITÀ, PRESTAZIONI, VENDIBILITÀ O APPROPRIATEZZA PER QUALSIASI USO PARTICOLARE. IN NESSUN CASO EIZO O I DISTRIBUTORI EIZO AUTORIZZATI SARANNO RESPONSABILI PER QUALSIASI DANNO ACCIDENTALE, INDIRECTO, SPECIALE, CONSEGUENTE O DI QUALSIASI ALTRA NATURA (INCLUSI, SENZA LIMITI, DANNI PER PERDITA DI PROFITTI, INTERRUZIONE DELLE ATTIVITÀ, PERDITA DI INFORMAZIONI D’AFFARI O QUALSIASI ALTRA PERDITA PECUNIARIA) DERIVANTI DALL’USO O DALL’IMPOSSIBILITÀ DI USARE IL PRODOTTO O IN QUALSIASI RELAZIONE AL PRODOTTO, SIA SU BASE DI CONTRATTO, TORTO, NEGLIGENZA, STRETTA RESPONSABILITÀ O ALTRIMENTI, ANCHE SE EIZO O I DISTRIBUTORI EIZO AUTORIZZATI SONO STATI AVVERTITI DELLA POSSIBILITÀ DI TALI DANNI. QUESTA ESCLUSIONE INCLUDE ANCHE QUALSIASI RESPONSABILITÀ CHE POSSA INSORGERE DA RECLAMI DI TERZI CONTRO L’ACQUIRENTE ORIGINALE. L’ESSENZA DI QUESTO PROVVEDIMENTO È LIMITARE LA RESPONSABILITÀ POTENZIALE DI EIZO E DEI DISTRIBUTORI DERIVANTE DA QUESTA GARANZIA LIMITATA E/O DALLE VENDITE.

BEGRÄNSAD GARANTI

EIZO Corporation (nedan kallat "**EIZO**") och EIZOs auktoriserade distributörer (nedan kallade "**Distributörer**") garanterar i enlighet med villkoren i denna begränsade garanti (nedan kallad "**Garantin**") den ursprunglige köparen (nedan kallad den "**Ursprunglige köparen**") som köpte den i dokumentet specificerade produkten (nedan kallad "**Produkten**") från EIZO eller Distributörer, att EIZO eller Distributörer enligt eget gottfinnande kostnadsfritt antingen reparera eller byta ut den defekta Produkten om den Ursprunglige köparen inom Garantiperioden (definieras nedan) upptäcker att Produkten fungerar felaktigt eller skadas under normal användning av Produkten i enlighet med beskrivningen i bruksanvisningen (nedan kallad "**Bruksanvisning**").

Giltighetsperioden för denna garanti är begränsad till (i) fem (5) år från datumet för Produktens inköp eller, om detta inträffar tidigare, begränsat till utlöpanget av (ii) 30 000 timmars användning av Produkten (häri kallad "**Garantiperioden**"). EIZO och Distributörer ska inte under några villkor ha något annat ansvar än vad som anges i denna garanti gällande Produkten i relation till den Ursprunglige köparen eller tredje part.

EIZO och dess leverantörer slutar lagerföra delar (utom designdelar) till produkten fem (5) år efter att delen i fråga slutar tillverkas. När skärmen repareras använder EIZO och distributörer reservdelar som uppfyller våra kvalitetsstandarder. Om enheten inte kan repareras på grund av skicket eller att en del inte finns i lager kan EIZO och dess leverantörer erbjuda sig att byta ut produkten mot en produkt med likvärdig prestanda istället för att reparera den.

Garantin är endast giltig i de länder där det finns Distributörer. Garantin begränsar inte några av den Ursprunglige köparens lagstadgade rättigheter.

Oavsett andra villkor i denna garanti ska inte EIZO Distributörer under några villkor ha något ansvar i något av de fall som beskrivs nedan:

- (a) När någon bristfällighet hos Produkten kan härledas till att ha uppstått vid frakt, modifiering, ändring, felaktigt handhavande, olycka, felaktig installation, katastrof, felaktigt underhåll och/eller felaktig reparation utförd av tredje part annan än EIZO och Distributörer.
- (b) Alla former av inkompatibilitet hos Produkten på grund av möjliga tekniska innovationer och/eller bestämmelser.
- (c) Alla försämringar av sensorn.
- (d) Alla försämringar av bildens prestanda beroende på förbrukningsdelar så som LCD-panel och/eller bakgrundsbelysning etc. (t.ex. ändringar i ljusstyrka, jämnhet i ljusstyrka, färg, färgjämnhet, defekta pixlar och/eller fast lysande pixlar etc.).
- (e) Alla defekter hos Produkten som orsakats av extern utrustning.
- (f) Alla defekter hos Produkten på vilken det ursprungliga serienumret har ändrats eller avlägsnats.
- (g) Alla produktfel som orsakas av vätska som läcker från batteriet.
- (h) All normal försämring av Produkten, speciellt förbrukningsartiklar, tillbehör och/eller yttre delar (t.ex. batterier, knappar, roterande delar, fjärrkontroll, kablar, Bruksanvisningen etc.).
- (i) Varje deformation, missfärgning och/eller skevhet av Produktens yttre inklusive ytan på LCD-panelen.

För att erhålla service under denna garanti måste den Ursprunglige köparen (med hänseende till risken för skada och/eller förlust under transport) leverera Produkten till närmaste Distributör med förebetalad frakt, i dess ursprungliga förpackning eller annan fullgod förpackning som ger likvärdigt skydd. Den Ursprunglige köparen måste kunna visa inköpsbevis för Produkten som klargör Produktens inköpsdatum vid begäran av garantiservice.

Garantiperioden för alla utbytta och/eller reparerade produkter under denna garanti skall upphöra vid utgången av den ursprungliga Garantiperioden.

EIZO ELLER DISTRIBUTÖRER ÄR INTE ANSVARIGA FÖR NÅGON FORM AV SKADA ELLER FÖRLUST AV DATA ELLER ANNAN INFORMATION SOM HAR LAGRATS I NÅGON FORM AV MEDIA ELLER ANNAN DEL AV NÅGON PRODUKT SOM HAR RETURNERATS TILL EIZO ELLER DISTRIBUTÖRER FÖR REPARATION.

EIZO OCH DISTRIBUTÖRERNA GARANTERAR INGET, UTTRYCKLIGEN ELLER UNDERFÖRSTÅTT, VAD BETRÄFFAR PRODUKTEN OCH DESS KVALITET, PRESTANDA, SÄLJBARHET ELLER LÄMPLIGHET FÖR NÅGON FORM AV SPECIELL ANVÄNDNING. UNDER INGA OMSTÄNDIGHETER SKALL EIZO ELLER DISTRIBUTÖRERNA HÅLLAS ANSVARIGA FÖR NÅGRA SOM HELST UNDERORDNADE, INDIREKTA, SPECIELLA, DÄRAV FÖLJANDE ELLER ÖVRIGA SKADOR (INKLUSIVE, UTAN BEGRÄNSNING TILL, SKADOR FÖR FÖRLUST AV INKOMST, AVBRUTEN AFFÄRSRÖRELSE, FÖRLUST AV AFFÄRSINFORMATION ELLER ANNAN SÄRSKILD FÖRLUST) SOM UPPSTÅTT SOM ETT RESULTAT AV ANVÄNDNING ELLER OFÖRMÅGA ATT ANVÄNDA PRODUKTEN ELLER I NÅGON FORM AV ANSLUTNING TILL PRODUKTERNA, VARE SIG DETTA GRUNDAS PÅ KONTRAKT, ÅTALBAR HANDLING, FÖRSUMLIGHET, ANSVARSSKYLDIGHET ELLER ANNAT, ÄVEN OM EIZO ELLER DISTRIBUTÖRERNA HAR INFORMERATS BETRÄFFANDE MÖJLIGHET ATT SÅDANA SKADOR FÖRELIGGER. DETTA UNDANTAG OMFATTAR ÄVEN ALL FORM AV ANSVARSSKYLDIGHET SOM KAN UPPSTÅ GENOM EN TREDJE PARTS ANSPRÅK GENTEMOT DEN URSPRUNGLIGE KÖPAREN. GRUNDBESTÄNDSDELEN I BESTÄMMELEN ÄR ATT BEGRÄNSA DET EVENTUELLA ANSVARSTAGANDET FÖR EIZO OCH DISTRIBUTÖRERNA SOM KAN UPPSTÅ GENOM DENNA BEGRÄNSADE GARANTI OCH/ELLER FÖRSÄLJNING.

ΠΕΡΙΟΡΙΣΜΕΝΗ ΕΓΓΥΗΣΗ

Η EIZO Corporation (στο εξής «**EIZO**») και οι διανομείς που εξουσιοδοτεί η EIZO (στο εξής «**Διανομείς**») παρέχουν εγγύηση, υποκείμενη και σύμφωνα με τους όρους της παρούσας περιορισμένης εγγύησης (στο εξής «**Εγγύηση**»), στον αρχικό αγοραστή (στο εξής «**Αρχικός Αγοραστής**») ο οποίος αγόρασε το προϊόν που καθορίζεται στο παρόν έγγραφο (στο εξής «**Προϊόν**») από την EIZO ή τους Διανομείς, η οποία εξασφαλίζει ότι η EIZO και οι Διανομείς, σύμφωνα με τη διακριτή ευχέρειά τους, είτε θα επισκευάσουν είτε θα αντικαταστήσουν το Προϊόν χωρίς χρέωση εάν ο Αρχικός Αγοραστής αντιληφθεί εντός της Περιόδου Εγγύησης (ορίζεται κατωτέρω) ότι το Προϊόν δυσλειτουργεί ή έχει υποστεί βλάβη κατά τη διάρκεια κανονικής χρήσης του Προϊόντος σύμφωνα με την περιγραφή στο εγχειρίδιο χρήσης που συνοδεύει το Προϊόν (στο εξής «**Εγχειρίδιο Χρήστη**»).

Η περίοδος της παρούσας Εγγύησης είναι (i) πέντε (5) έτη από την ημερομηνία αγοράς του Προϊόντος, ή, στη λήξη των (ii) 30.000 ωρών χρήσης του Προϊόντος (στο εξής «**Περίοδος Εγγύησης**»). Η EIZO και οι Διανομείς δεν φέρουν καμία ευθύνη ή υποχρέωση όσον αφορά το Προϊόν σε σχέση με τον Αρχικό Αγοραστή ή οποιοδήποτε τρίτο μέρος, ούτε άλλη ευθύνη διαφορετική από αυτήν που παρέχεται στην παρούσα Εγγύηση.

Η EIZO και οι διανομείς της θα πάψουν να διατηρούν αποθέματα εξαρτημάτων (εκτός από τα εξαρτήματα σχεδιασμού) του προϊόντος μόλις περάσουν πέντε (5) χρόνια αφότου διακοπεί η παραγωγή των εν λόγω εξαρτημάτων. Κατά την επισκευή της οθόνης, η EIZO και οι Διανομείς θα χρησιμοποιήσουν ανταλλακτικά επισκευής που συμμορφώνονται με τα πρότυπά μας για τη Διασφάλιση Ποιότητας. Αν δεν είναι εφικτή η επισκευή της μονάδας λόγω της κατάστασής της ή λόγω έλλειψης αποθεμάτων κάποιου σχετικού εξαρτήματος, η EIZO και οι διανομείς της ενδέχεται να σας προσφέρουν τη δυνατότητα αντικατάστασής της με προϊόν ισοδύναμων επιδόσεων αντί να την επισκευάσουν.

Η Εγγύηση ισχύει μόνο σε χώρες ή περιοχές όπου βρίσκονται οι Διανομείς. Η Εγγύηση δεν περιορίζει οποιαδήποτε νόμιμα δικαιώματα του Αρχικού Αγοραστή.

Λαμβανομένης υπόψη κάθε διάταξης της παρούσας Εγγύησης, η EIZO και οι Διανομείς δεν θα έχουν καμία απολύτως υποχρέωση σύμφωνα με την παρούσα Εγγύηση σε οποιαδήποτε από τις περιπτώσεις που διατυπώνονται κατωτέρω:

- (α) Τυχόν ελάττωμα του Προϊόντος που προκαλείται από ζημία κατά τη μεταφορά, τροποποίηση, αλλαγή, κατάχρηση, λανθασμένη χρήση, ατύχημα, λανθασμένη εγκατάσταση, καταστροφή, εσφαλμένη συντήρηση ή/και λανθασμένη επισκευή από τρίτο μέρος εκτός της EIZO και των Διανομέων,
- (β) Τυχόν ασυμβατότητα του Προϊόντος λόγω πιθανών τεχνικών καινοτομιών ή/και κανονισμών,
- (γ) Τυχόν επιδείνωση του αισθητήρα,
- (δ) Τυχόν επιδείνωση της απόδοσης οθόνης που προκαλείται από τη φθορά αναλώσιμων εξαρτημάτων όπως της οθόνης LCD ή/και του φωτός υποβάθρου, κτλ. (π.χ. αλλαγές στη φωτεινότητα, αλλαγές στην ομοιομορφία φωτεινότητας, αλλαγές στο χρώμα, αλλαγές στην ομοιομορφία χρώματος, ελαττώματα σε pixel περιλαμβανομένων των καμένων pixel, κτλ.),
- (ε) Τυχόν ελάττωμα του Προϊόντος που προκαλείται από εξωτερικό εξοπλισμό,
- (στ) Τυχόν ελάττωμα του Προϊόντος στο οποίο έχει τροποποιηθεί ή αφαιρεθεί ο γνήσιος αριθμός σειράς,
- (ζ) Τυχόν ελάττωμα του Προϊόντος που προκαλείται από διαρροή υγρού από την μπαταρία,
- (η) Τυχόν φυσιολογική φθορά του προϊόντος, ιδιαίτερα αυτής των αναλώσιμων, των αξεσουάρ ή/και των προσαρτημάτων (π.χ. μπαταρίες, κουμπιά, περιστρεφόμενα μέρη, τηλεχειριστήριο, καλώδια, Εγχειρίδιο Χρήστη, κτλ.), και
- (θ) Τυχόν παραμόρφωση, αποχρωματισμό ή/και διαστρέβλωση του εξωτερικού μέρους του προϊόντος, περιλαμβανομένης της επιφάνειας της οθόνης LCD.

Ο Αρχικός Αγοραστής για να δικαιούται υπηρεσίες επισκευής σύμφωνα με την Εγγύηση, θα πρέπει να παραδώσει το Προϊόν, με πληρωμένα τα μεταφορικά έξοδα, στην αρχική του συσκευασία ή σε άλλη επαρκή συσκευασία με ισότιμο βαθμό προστασίας, αναλαμβάνοντας τον κίνδυνο βλάβης ή/και απώλειας κατά τη μεταφορά, στον τοπικό Διανομέα. Ο Αρχικός Αγοραστής όταν ζητά υπηρεσίες επισκευής σύμφωνα με την Εγγύηση, θα πρέπει να προσκομίζει την απόδειξη αγοράς του Προϊόντος και την ημερομηνία της αγοράς.

Η Περίοδος Εγγύησης για οποιοδήποτε αντικατεστημένο ή/και επισκευασμένο προϊόν σύμφωνα με την παρούσα Εγγύηση λήγει στο τέλος της αρχικής Περιόδου Εγγύησης.

Η EIZO Ή ΟΙ ΔΙΑΝΟΜΕΙΣ ΔΕΝ ΕΥΘΥΝΟΝΤΑΙ ΓΙΑ ΟΠΟΙΟΔΗΠΟΤΕ ΒΛΑΒΗ Ή ΑΠΩΛΕΙΑ ΔΕΔΟΜΕΝΩΝ Ή ΑΛΛΩΝ ΠΛΗΡΟΦΟΡΙΩΝ ΠΟΥ ΑΠΟΘΗΚΕΥΟΝΤΑΙ ΣΕ ΟΠΟΙΟΔΗΠΟΤΕ ΜΕΣΟ Ή ΟΠΟΙΟΔΗΠΟΤΕ ΑΛΛΟ ΜΕΡΟΣ ΣΕ ΟΠΟΙΟΔΗΠΟΤΕ ΠΡΟΪΟΝ ΠΟΥ ΕΠΙΣΤΡΕΦΕΤΑΙ ΣΤΗΝ EIZO Ή ΣΕ ΔΙΑΝΟΜΕΑ ΓΙΑ ΕΠΙΣΚΕΥΗ.

Η EIZO ΚΑΙ ΟΙ ΔΙΑΝΟΜΕΙΣ ΔΕΝ ΠΑΡΕΧΟΥΝ ΚΑΜΙΑ ΠΕΡΑΙΤΕΡΩ ΕΓΓΥΗΣΗ, ΡΗΤΗ Ή ΣΥΝΕΠΑΓΟΜΕΝΗ, ΟΣΟΝ ΑΦΟΡΑ ΤΟ ΠΡΟΪΟΝ ΚΑΙ ΤΗΝ ΠΟΙΟΤΗΤΑ, ΤΗΝ ΑΠΟΔΟΣΗ, ΤΗΝ ΕΜΠΟΡΕΥΣΙΜΟΤΗΤΑ Ή ΤΗΝ ΚΑΤΑΛΛΗΛΟΤΗΤΑ ΤΟΥ ΓΙΑ ΟΠΟΙΟΔΗΠΟΤΕ ΣΥΓΚΕΚΡΙΜΕΝΗ ΧΡΗΣΗ. ΣΕ ΚΑΜΙΑ ΠΕΡΙΠΤΩΣΗ Η EIZO Ή ΟΙ ΔΙΑΝΟΜΕΙΣ ΔΕΝ ΘΑ ΕΥΘΥΝΟΝΤΑΙ ΓΙΑ ΚΑΜΙΑ ΑΠΟΛΥΤΩΣ ΤΥΧΑΙΑ, ΕΜΜΕΣΗ, ΕΙΔΙΚΗ, ΣΥΝΕΠΑΓΟΜΕΝΗ Ή ΑΛΛΗ ΒΛΑΒΗ (ΠΕΡΙΛΑΜΒΑΝΟΜΕΝΩΝ, ΜΕΤΑΞΥ ΑΛΛΩΝ, ΒΛΑΒΩΝ Ή ΑΠΩΛΕΙΑΣ ΚΕΡΔΩΝ, ΔΙΑΚΟΠΗΣ ΕΠΙΧΕΙΡΗΜΑΤΙΚΩΝ ΠΡΑΣΤΗΡΙΟΤΗΤΩΝ, ΑΠΩΛΕΙΑΣ ΕΠΙΧΕΙΡΗΜΑΤΙΚΩΝ ΠΛΗΡΟΦΟΡΙΩΝ Ή ΤΥΧΟΝ ΑΛΛΗΣ ΧΡΗΜΑΤΙΚΗΣ ΑΠΩΛΕΙΑΣ) ΠΟΥ ΠΡΟΚΥΠΤΕΙ ΑΠΟ ΤΗ ΧΡΗΣΗ Ή ΤΗΝ ΑΝΙΚΑΝΟΤΗΤΑ ΧΡΗΣΗΣ ΤΟΥ ΠΡΟΪΟΝΤΟΣ Ή ΤΥΧΟΝ ΑΛΛΗΣ ΣΥΝΔΕΣΗΣ ΜΕ ΤΟ ΠΡΟΪΟΝ, ΕΙΤΕ ΒΑΣΙΖΕΤΑΙ ΣΕ ΣΥΜΒΟΛΑΙΟ, ΒΛΑΒΗ, ΑΜΕΛΕΙΑ, ΑΥΣΤΗΡΗ ΕΥΘΥΝΗ Ή ΕΙΔΑΛΛΩΣ, ΑΚΟΜΗ ΚΙ ΕΑΝ Η EIZO Ή ΟΙ ΔΙΑΝΟΜΕΙΣ ΕΝΗΜΕΡΩΘΟΥΝ ΓΙΑ ΤΗΝ ΠΙΘΑΝΟΤΗΤΑ ΤΕΤΟΙΩΝ ΖΗΜΙΩΝ. Η ΕΞΑΙΡΕΣΗ ΑΥΤΗ ΠΕΡΙΛΑΜΒΑΝΕΙ ΕΠΙΣΗΣ ΟΠΟΙΟΔΗΠΟΤΕ ΕΥΘΥΝΗ ΕΝΔΕΧΕΤΑΙ ΝΑ ΠΡΟΚΥΨΕΙ ΑΠΟ ΑΞΙΩΣΕΙΣ ΤΡΙΤΟΥ ΜΕΡΟΥΣ ΚΑΤΑ ΤΟΥ ΑΡΧΙΚΟΥ ΑΓΟΡΑΣΤΗ. Η ΟΥΣΙΑ ΤΟΥ ΟΡΟΥ ΑΥΤΟΥ ΕΙΝΑΙ ΝΑ ΠΕΡΙΟΡΙΣΕΙ ΤΗΝ ΠΙΘΑΝΗ ΕΥΘΥΝΗ ΤΗΣ EIZO ΚΑΙ ΤΩΝ ΔΙΑΝΟΜΕΩΝ ΠΟΥ ΠΡΟΚΥΠΤΕΙ ΑΠΟ ΤΗΝ ΠΑΡΟΥΣΑ ΕΓΓΥΗΣΗ Ή/ΚΑΙ ΤΙΣ ΠΩΛΗΣΕΙΣ.

ОГРАНИЧЕННАЯ ГАРАНТИЯ

EIZO Corporation (называемая в дальнейшем “EIZO”) и авторизованные EIZO дистрибуторы (называемые в дальнейшем “Дистрибуторы”) гарантируют, в соответствии с условиями и пунктами этой ограниченной гарантии (называемой в дальнейшем “Гарантия”), первичному покупателю (называемому в дальнейшем “Первоначальный покупатель”), который приобрел у EIZO или Дистрибуторов продукт, указанный в этом документе (называемый в дальнейшем “Продукт”), что EIZO или Дистрибуторы на свое усмотрение либо бесплатно отремонтируют, либо бесплатно заменят Продукт, если Первоначальный покупатель признает в пределах Гарантийного срока (определенного ниже), что Продукт неисправен или он поврежден процессе нормального использования продукта в соответствии с описанием в инструкции по эксплуатации, прилагаемой к Продукту (называемой в дальнейшем “Руководство пользователя”).

Гарантийный период ограничен сроком (i) пять (5) лет от даты приобретения Продукта или ограничен сроком (ii) 30 000 часов использования Продукта (называемый в дальнейшем “Гарантийный период”). EIZO и Дистрибуторы не несут никакой ответственности и не берут обязательств относительно Продукта по отношению к Первоначальному покупателю или по отношению к любым третьим сторонам, кроме обязательств, оговоренных в этой Гарантии.

Компания EIZO и ее дистрибуторы хранят детали изделия (за исключением деталей внешней конструкции) не более 5 (пять) лет после прекращения его выпуска. В случае ремонта монитора EIZO и Дистрибуторы будут использовать запчасти, которые соответствуют нашим стандартам QC (контроль качества). Если устройство невозможно отремонтировать из-за его состояния или отсутствия нужной детали, то вместо ремонта компания EIZO и ее дистрибуторы могут предлагать замену неисправного устройства на устройство с аналогичными характеристиками.

Гарантия действительна только в странах или регионах, где расположены Дистрибуторы. Гарантия не ограничивает никакие законные права Первоначального покупателя.

Несмотря на другие условия этой Гарантии EIZO и Дистрибуторы не несут никаких обязательств согласно этой Гарантии в любом из перечисленных ниже случаев:

- (а) Любые дефекты Продукта, вызванные повреждениями при перевозке, модификацией, изменением, неправильным обращением, неправильным использованием, авариями, неправильной установкой, стихийными бедствиями, неправильным уходом и/или неправильным ремонтом третьей стороной, отличной от EIZO или Дистрибуторов;
- (б) Любые несовместимости Продукта из-за технических усовершенствований и/или изменения технических норм;
- (в) Любое повреждение датчика;
- (г) Любые ухудшения работы дисплея, вызванные изнашиванием невосстановимых частей, таких как панель ЖКД и/или подсветка и т.д. (например, изменение в яркости, изменение в равномерности яркости, изменение в цветности, изменение в равномерности цветности, изменение в пикселях, включая выгоревшие пиксели и т.д.);
- (д) Любые дефекты Продукта, вызванные внешним оборудованием;
- (е) Любые дефекты Продукта, при которых оригинальный серийный номер был изменен или удален;
- (ж) Любые дефекты Продукта, вызванные протеканием батареи;
- (з) Любые естественные ухудшения продукта, в частности, вызванные износом расходных частей, принадлежностей и/или приспособлений (например, батареек, кнопок, вращающихся частей, пульта дистанционного управления, кабелей, Руководства пользователя и т.д.); и
- (и) Любые деформации, изменения цвета и/или коробления внешней поверхности продукта, включая поверхность панели ЖКД.

Чтобы получить техническое обслуживание в рамках Гарантии, Первоначальный покупатель должен доставить Продукт местному Дистрибутору, оплатив перевозку, в его оригинальной упаковке или в другой соответствующей упаковке, обеспечивающей равноценную степень защиты, принимая во внимание риск повреждения и/или утерю при транспортировке. При запросе технического обслуживания в рамках Гарантии Первоначальный покупатель должен предоставить свидетельство покупки продукта и даты покупки.

Гарантийный период для любого замененного и/или отремонтированного продукта в рамках Гарантии истекает в конце завершения срока действия оригинального Гарантийного периода.

EIZO ИЛИ ДИСТРИБУТОРЫ НЕ НЕСУТ ОТВЕТСТВЕННОСТИ ЗА ЛЮБЫЕ ПОВРЕЖДЕНИЯ ИЛИ УТЕРЮ ДАННЫХ ИЛИ ДРУГОЙ ИНФОРМАЦИИ, ХРАНЯЩИХСЯ НА КАКИХ-ЛИБО НОСИТЕЛЯХ ИНФОРМАЦИИ ИЛИ НА ЛЮБЫХ ДРУГИХ ЧАСТЯХ ПРОДУКТА, КОТОРЫЙ ВОЗВРАЩЕН EIZO ИЛИ ДИСТРИБУТОРАМ ДЛЯ РЕМОНТА.

EIZO и ДИСТРИБУТОРЫ НЕ ДАЮТ НИКАКОЙ ДАЛЬНЕЙШЕЙ ГАРАНТИИ, ВЫРАЖЕННОЙ ИЛИ ПОДРАЗУМЕВАЕМОЙ, ОТНОСИТЕЛЬНО ПРОДУКТА И ЕГО КАЧЕСТВА, ТЕХНИЧЕСКИХ ХАРАКТЕРИСТИК, ТОВАРНОСТИ ИЛИ СООТВЕТСТВИЯ ДЛЯ КАКОГО-ЛИБО ОПРЕДЕЛЕННОГО ИСПОЛЬЗОВАНИЯ. НИ ПРИ КАКИХ УСЛОВИЯХ EIZO ИЛИ ДИСТРИБУТОРЫ НЕ НЕСУТ ОТВЕТСТВЕННОСТИ ЗА ЛЮБОЙ СЛУЧАЙНЫЙ, КОСВЕННЫЙ, СПЕЦИАЛЬНЫЙ, ПОБОЧНЫЙ ИЛИ ИНОЙ УЩЕРБ (ВКЛЮЧАЯ, БЕЗ ОГРАНИЧЕНИЙ, УЩЕРБ ИЗ-ЗА НЕПОЛУЧЕННОЙ ПРИБЫЛИ, ПРЕРЫВАНИЯ БИЗНЕСА, ПОТЕРИ КОММЕРЧЕСКОЙ ИНФОРМАЦИИ ИЛИ ЛЮБЫЕ ДРУГИЕ ФИНАНСОВЫЕ ПОТЕРИ), ВОЗНИКШИЙ ИЗ-ЗА ИСПОЛЬЗОВАНИЯ ИЛИ НЕВОЗМОЖНОСТИ ИСПОЛЬЗОВАТЬ ПРОДУКТ ИЛИ В ЛЮБОЙ ДРУГОЙ СВЯЗИ С ПРОДУКТОМ, ЛИБО ОСНОВАННЫЙ НА КОНТРАКТНЫХ ОТНОШЕНИЯХ, ГРАЖДАНСКИХ ПРАВОНАРУШЕНИЯХ, НЕБРЕЖНОСТИ, ПРИЧИНЕНИЯ УЩЕРБА ТРЕТЬЕЙ СТОРОНЕ ИЛИ ЧЕМ-ЛИБО ЕЩЕ, ДАЖЕ ЕСЛИ EIZO ИЛИ ДИСТРИБУТОРЫ БЫЛИ УВЕДОМЛЕННЫ О ВОЗМОЖНОСТИ ТАКОГО УЩЕРБА. ЭТО ИСКЛЮЧЕНИЕ ТАКЖЕ ВКЛЮЧАЕТ ЛЮБЫЕ ОБЯЗАТЕЛЬСТВА, КОТОРЫЕ МОГУТ ВОЗНИКНУТЬ В РЕЗУЛЬТАТЕ ТРЕБОВАНИЙ ТРЕТЬЕЙ СТОРОНЫ В ОТНОШЕНИИ ПЕРВОНАЧАЛЬНОГО ПОКУПАТЕЛЯ. СУЩЕСТВОМ ЭТОГО ПОЛОЖЕНИЯ ЯВЛЯЕТСЯ ОГРАНИЧЕНИЕ ПОТЕНЦИАЛЬНОЙ ОТВЕТСТВЕННОСТИ EIZO И ДИСТРИБУТОРОВ, ВОЗНИКАЮЩЕЙ ИЗ-ЗА ЭТОЙ ОГРАНИЧЕННОЙ ГАРАНТИИ И/ИЛИ ПРОДАЖ.

有限责任保证书

EIZO Corporation (以下简称“EIZO”)和 EIZO 授权的经销商 (以下简称“经销商”), 接受并依照本有限责任保证书 (以下简称“保证书”)之条款, 向从 EIZO 和经销商购买本文中所规定产品 (以下简称“产品”)的原买方 (以下称“原买方”)提供保证:在保证期内 (规定如下), 如果原买方发现按本产品所附使用说明书 (以下简称“用户手册”)所述方式正常使用本产品过程中, 本产品出现故障或损坏, EIZO 和经销商根据其独立的判断免费修理或更换该产品。

本保证期限定为(i)自本产品购买之日起的五(5)年期间或限定为到达(ii)使用本产品 3 万小时的期限(以下简称“保证期限”)。EIZO 和经销商将不向原买方或任何第三方承担本保证书所规定之外的与本产品有关任何责任或义务。

零件停产五(5)年后, EIZO 及其经销商不再保留或保存产品的任何零件 (设计零件除外)。维修显示器时, EIZO 与经销商将使用符合我方质量控制标准的替换零件。若由于自身条件或缺少相关零件而不能修理设备, EIZO 和经销商可提供性能相同的更换产品, 而无需维修。

本保证书仅对于设有经销商的国家或地区有效。本保证书并不限定原买方的任何法律权利。

无论本保证书的任何其他条款如何规定, 对于任何下列情况之一, EIZO 和经销商将不承担本保证书规定责任:

- (a) 由于运输损害、改装、改动、滥用、误用、意外事故、错误安装、灾害、维护不善和 / 或由除 EIZO 和经销商以外的第三方进行不适当的修理造成本产品的任何故障。
- (b) 由于可能发生的技术变更和 / 或调整造成本产品的任何不兼容性。
- (c) 传感器的任何劣化。
- (d) 由于诸如液晶显示屏 (LCD) 和 / 或背灯等消耗品部件的老化造成的任何显示性能低劣 (如亮度变化、亮度均一性变化、色彩变化、色彩均一性变化、如烧伤像素等像素缺陷)。
- (e) 因外部设备造成本产品的任何故障。
- (f) 因本产品的原序号被改变或消除造成本产品的任何故障。
- (g) 因电池液体泄漏造成本产品的任何故障。
- (h) 本产品的任何正常老化, 尤其是消耗品、附件和 / 或附加装置 (如电池、按钮、旋转部件、遥控器、电缆、用户手册等)、以及
- (i) 本产品表面包括液晶显示屏 (LCD) 表面的任何变形、变色和 / 翘曲。

为了获得本保证书规定的服务, 原买方必须使用原包装或其他具有同等保护程度的适当包装将本产品运送到当地的经销商, 并且预付运费, 承担运输中的损坏和 / 或损失的风险。要求提供本保证书规定的服务时, 原买方必须提交购买本产品和标明此购买日期的证明。

按本保证书规定进行了更换和 / 或修理的任何产品的保证期限, 将在原保证期限结束时终止。

在返回给 EIZO 和经销商进行修理后, 任何产品的任何媒体或任何部件中储存的数据或其他信息发生任何损坏或损失, 对此 EIZO 和经销商将不承担责任。

对于本产品及其质量、性能、可销售性以及对于特殊用途的适合性, EIZO 和经销商不提供其他任何明示或暗示的保证。因使用本产品或无法使用本产品或因与本产品有任何关系 (无论是否根据合同) 而造成:任何附带的、间接的、特殊的、随之发生的或其他的损害 (包括但不限于: 利润损失、业务中断、业务信息丢失或其他任何金钱损失) 以及侵权行为、过失、严格赔偿责任或其他责任, 即使已经向 EIZO 和经销商提出了发生这些损害的可能性, 对此 EIZO 和经销商概不承担责任。本免责条款还包括因第三方向原买方提出索赔而可能发生的任何责任。本条款的本质是限定由于本有限责任保证书和 / 或销售本产品所发生的 EIZO 和经销商的潜在责任。

Informations sur le recyclage

Recycling Information

This product, when disposed of, is supposed to be collected and recycled according to your country's legislation to reduce environmental burden. When you dispose of this product, please contact a distributor or an affiliate in your country.

The contact addressees are listed on the EIZO website below.

<http://www.eizoglobal.com>

For recycling information for customers in Switzerland, please refer to the following website.

<http://www.swico.ch>

Informationen zum Thema Recycling

Dieses Produkt muss gemäß den Vorschriften Ihres Landes zur Entlastung der Umwelt recyclet werden. Wenden Sie sich bei der Entsorgung dieses Produkts an einen Verteiler oder eine Tochtergesellschaft in Ihrem Land.

Die Adressen zur Kontaktaufnahme sind auf der unten angegebenen Website von EIZO aufgeführt.

<http://www.eizoglobal.com>

Kunden in der Schweiz entnehmen Informationen zum Recycling der folgenden Website:

<http://www.swico.ch>

Informations sur le recyclage

Ce produit doit être jeté aux points de collecte prévus à cet effet et recyclé conformément à la législation de votre pays, afin de réduire l'impact sur l'environnement. Lorsque vous jetez ce produit, veuillez contacter un distributeur ou une société affiliée de votre pays.

Les adresses des distributeurs sont répertoriées sur le site Web EIZO ci-dessous.

<http://www.eizoglobal.com>

Pour les clients en Suisse, veuillez consulter le site Web suivant afin d'obtenir des informations sur le recyclage.

<http://www.swico.ch>

Información sobre reciclaje

Este producto debe desecharse y reciclarse según la legislación del país para reducir el impacto medioambiental. Cuando desee deshacerse de este producto, póngase en contacto con un distribuidor o una filial de su país.

Encontrará las direcciones de contacto en el sitio web de EIZO que se indica a continuación.

<http://www.eizoglobal.com>

Informazioni sul riciclaggio

Per lo smaltimento e il riciclaggio del presente prodotto, attenersi alle normative vigenti nel proprio paese per ridurre l'impatto ambientale. Per lo smaltimento, rivolgersi ad un distributore o un affiliato presenti nel proprio paese.

Gli indirizzi sono elencati nel sito Web EIZO riportato di seguito.

<http://www.eizoglobal.com>

Per informazioni sul riciclaggio per i clienti in Svizzera, consultare il sito Web riportato di seguito.

<http://www.swico.ch>

Återvinningsinformation

När denna produkt kasseras ska den hanteras och återvinnas enligt landets föreskrifter för att reducera miljöpåverkan. När du kasserar produkten ska du kontakta en distributör eller representant i ditt land.

Kontaktadresserna listas på EIZO-webbplatsen nedan.

<http://www.eizoglobal.com>

Πληροφορίες ανακύκλωσης

Το προϊόν αυτό, όταν απορρίπτεται, πρέπει να συλλέγεται και να ανακυκλώνεται σύμφωνα με τη νομοθεσία της χώρας σας έτσι ώστε να μην επιβαρύνει το περιβάλλον. Για να απορρίψετε το προϊόν, επικοινωνήστε με έναν αντιπρόσωπο ή μια θυγατρική εταιρεία στη χώρα σας.

Οι διευθύνσεις επικοινωνίας αναγράφονται στην τοποθεσία web της EIZO παρακάτω.

<http://www.eizoglobal.com>

Сведения по утилизации

По истечении срока службы данного продукта его следует принести на сборный пункт и утилизировать в соответствии с действующими предписаниями в вашей стране, чтобы уменьшить вредное воздействие на окружающую среду. Прежде чем выбросить данный продукт, обратитесь к дистрибьютору или в местное представительство компании в вашей стране.

Контактные адреса можно найти на веб-узле EIZO.

<http://www.eizoglobal.com>

Informatie over recycling

Wanneer u dit product wilt weggooien, moet het uit milieu-overwegingen worden verzameld en gerecycled volgens de betreffende wetgeving van uw land. Wanneer u dit product wilt weggooien, moet u contact opnemen met een distributeur of een partner in uw land.

De contactadressen worden vermeld op de volgende EIZO-website.

<http://www.eizoglobal.com>

Informação sobre reciclagem

Este produto, quando o deitar fora, deve ser recolhido e reciclado de acordo com a legislação do seu país para reduzir a poluição. Quando deitar fora este produto, contacte um distribuidor ou uma filial no seu país.

Os endereços de contacto estão listados no website do EIZO, abaixo.

<http://www.eizoglobal.com>

Oplysninger om genbrug

Denne produkt forventes ved bortskaffelse at blive indsamlet og genbrugt i overensstemmelse med lovgivningen i dit land for at reducere belastningen af miljøet. Når du bortskaffer denne produkt, skal du kontakte en distributør eller et tilknyttet selskab i dit land.

Adresserne på kontaktpersonerne er angivet på EIZO's websted nedenfor.

<http://www.eizoglobal.com>

Kierrätystä koskevia tietoja

Tuote tulee hävittää kierrättämällä maan lainsäädännön mukaisesti ympäristön kuormittumisen vähentämiseksi. Kun hävität tuotteen, ota yhteyttä jälleenmyyjään tai tytäryhtiöön maassasi.

Yhteystiedot löytyvät EIZOn Internet-sivustolta.

<http://www.eizoglobal.com>

Wykorzystanie surowców wtórnych

Ten produkt po zużyciu powinien być zbierany i przetwarzany zgodnie z krajowymi przepisami dotyczącymi ochrony środowiska. Wyrzucając ten produkt, należy skontaktować się z lokalnym dystrybutorem lub partnerem. Adresy kontaktowe można znaleźć we wskazanej poniżej witrynie internetowej firmy EIZO.

<http://www.eizoglobal.com>

Informace o recyklaci

Při likvidaci produktu musí být produkt vyzvednut a recyklován podle zákonů příslušné země, aby nedocházelo k zatěžování životního prostředí. Zbavujete-li se produktu, kontaktujte distributora nebo pobočku ve své zemi. Kontaktní adresy jsou uvedeny na následující webové stránce společnosti EIZO.
<http://www.eizoglobal.com>

Ringlussevõtu alane teave

Keskkonnakoormuse vähendamiseks tuleks kasutatud tooted kokku koguda ja võtta ringlusse vastavalt teie riigi seadustele. Kui kõrvaldate käesoleva toote, võtke palun ühendust turustaja või filiaaliga oma riigis. Kontaktisikud on toodud EIZO veebilehel järgmisel aadressil:
<http://www.eizoglobal.com>

Újrahasznosítási információ

Jelen terméket, amikor eldobjuk, az illető ország törvényei alapján kell összegyűjteni és újrahasznosítani, hogy csökkentsük a környezet terhelését. Amikor ezt a terméket eldobja, kérjük lépjen kapcsolatba egy országon belüli forgalmazóval vagy társvállalkozással.
A kapcsolat címei az EIZO alábbi weboldalán találhatók felsorolva:
<http://www.eizoglobal.com>

Podatki o recikliranju

Ob koncu uporabe odslužen izdelek izročite na zbirno mesto za recikliranje v skladu z okoljevarstveno zakonodajo vaše države. Prosim, da se pri odstranjevanju izdelka obrnete na lokalnega distributerja ali podružnico.
Kontaktne naslovi so objavljeni na spodaj navedenih spletnih straneh EIZO:
<http://www.eizoglobal.com>

Informácie o recyklácii

Pri likvidácii musí byť tento výrobok recyklovaný v súlade s legislatívou vašej krajiny, aby sa znížilo zaťaženie životného prostredia. Keď sa chcete zbaviť tohto výrobku, kontaktujte prosím distribútora alebo pobočku vo vašej krajine.
Zoznam kontaktných adries je uvedený na nasledovnej webovej stránke firmy EIZO:
<http://www.eizoglobal.com>

Pārstrādes informācija

Utilizējot šo produktu, tā savākšana un pārstrāde veicama atbilstoši jūsu valsts likumdošanas prasībām attiecībā uz slodzes uz vidi samazināšanu. Lai veiktu šī produkta utilizāciju, sazinieties ar izplatītāju vai pārstāvniecību jūsu valstī.
Kontaktadrese ir norādītas zemāk minētajā EIZO tīmekļa vietnē.
<http://www.eizoglobal.com>

Informacja apie gražinamąjį perdirbimą

Šalinant (išmetant) šiuos gaminius juos reikia surinkti ir perdirbti gražinamuoju būdu pagal jūsų šalies teisės aktus, siekiant sumažinti aplinkos teršimą. Kai reikia išmesti šį gaminį, kreipkitės į jūsų šalyje veikiančią gaminių pardavimo atstovybę arba jos filiaalą.
Kontaktiniai adresatai nurodyti EIZO interneto svetainėje.
<http://www.eizoglobal.com>

Информация относно рециклиране

При изхвърлянето на този продукт се предлага събирането и рециклирането му съобразно законите на вашата страна за да се намали замърсяването на околната среда. Когато искате да се освободите от този продукт, моля свържете се с търговския му представител или със съответните органи отговарящи за това във вашата страна.

Данните за връзка с нас са описани на следния Интернет сайт на EIZO:
<http://www.eizoglobal.com>

Informație referitoare la reciclare

Acest produs, când debarasat, trebuie colectat și reciclat conform legislației țării respective ca să reducem sarcina mediului. Când se debarasează de acest produs, vă rugăm să contactați un distribuitor sau un afiliat al țării respective.

Adresele de contact le găsiți pe pagina de web al EIZO:
<http://www.eizoglobal.com>

معلومات عن إعادة التدوير

عند التخلص من هذا المنتج، من الضروري تجميعه وإعادة تدويره وفقاً للقوانين المتبعة في بلدك لتقليل العبء المسلط على البيئة. عندما تتخلص من هذا المنتج، يرجى الاتصال بموزع أو طرف منتسب إليه في بلدك. عناوين الاتصال مدرجة في موقع ايزو EIZO ادناه على شبكة الانترنت.

<http://www.eizoglobal.com>

Geri Dönüşüm Bilgisi

Bu ürünün, atılacağı zaman, ülkenizin çevre kirliliğinin azaltılması konusundaki mevzuatına göre toplanması ve yeniden değerlendirilmesi gerekmektedir. Ürünü atacağınız zaman lütfen ülkenizdeki bir distribütör veya ilgili kuruluşla temasa geçiniz.

İrtibat adresleri aşağıdaki EIZO web sitesinde verilmiştir.
<http://www.eizoglobal.com>

Mesures chinoises pour conformité à la norme RoHS dans ChinaRoHS

关于电子信息产品污染控制标识



本标识根据「电子信息产品污染控制管理办法」，适用于在中华人民共和国销售的电子信息产品。标识中央的数字为环保使用期限的年数。只要您遵守该产品相关的安全及使用注意事项，在自制造日起算的年限内，不会产生对环境污染或人体及财产的影响。上述标识粘贴在机器背面。

• 有毒有害物质或元素的名称及含量

部件名称	有毒有害物质或元素					
	铅 (Pb)	汞 (Hg)	镉 (Cd)	六价铬 (Cr(VI))	多溴联苯 (PBB)	多溴二苯醚 (PBDE)
印刷电路板	×	○	○	○	○	○
机箱	○	○	○	○	○	○
液晶显示器	×	○	○	○	○	○
其他	×	○	○	○	○	○

○：表示该有毒有害物质在该部件所有均质材料中的含量均在 SJ/T 11363-2006 规定的限量要求以下。
 ×：表示该有毒有害物质至少在该部件的某一均质材料中的含量超出 SJ/T 11363-2006 规定的限量要求。
 (企业可在此处,根据实际情况对上表中打“×”的技术原因进行进一步说明)

