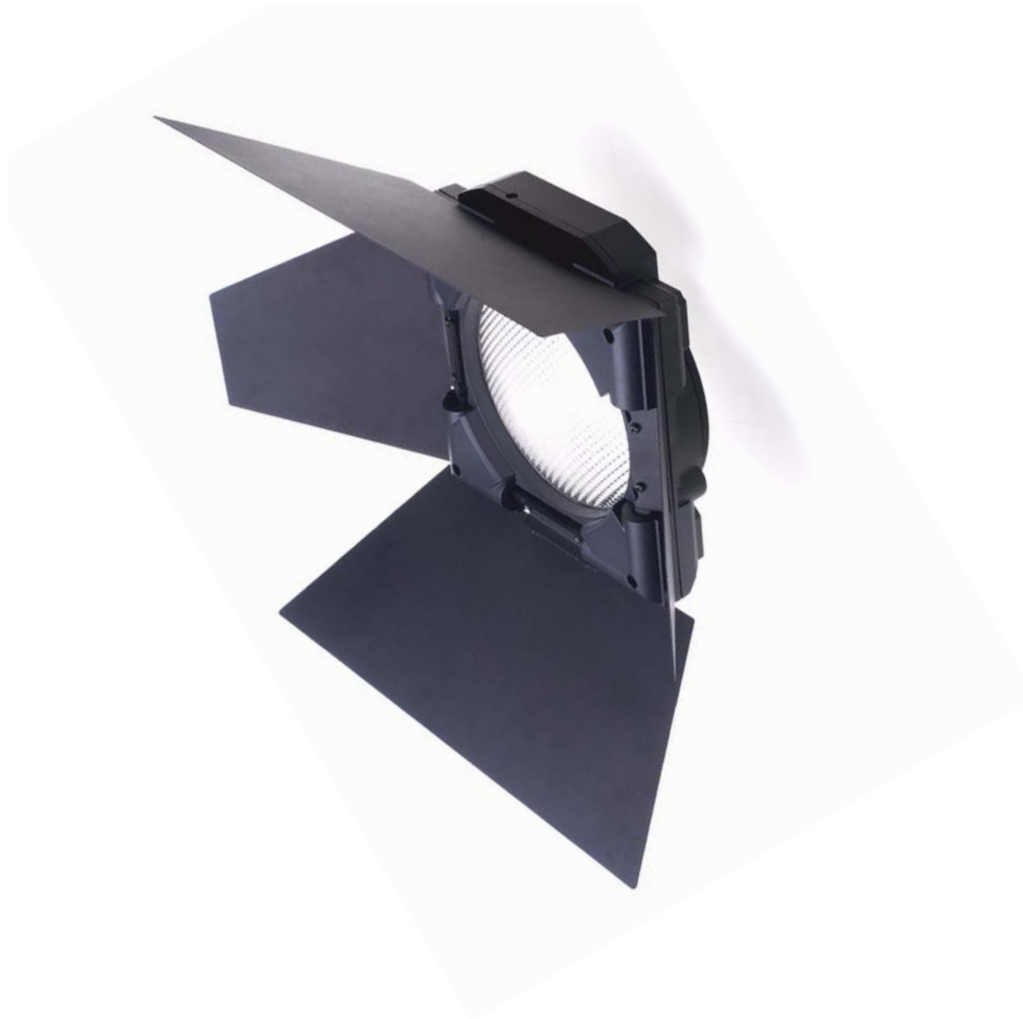


# Volets pour MAC 2000Wash

manuel d'utilisation





<b>MONTAGE ET UTILISATION DU SYSTÈME DE VOLETS ASSERVIS</b> . . . . .	<b>4</b>
Avant de commencer . . . . .	4
Montage des volets . . . . .	5
Utilisation des volets . . . . .	7
Mise à jour du logiciel des volets . . . . .	7
<b>RETRAIT DU SYSTÈME DE VOLETS</b> . . . . .	<b>8</b>
<b>CHANGEMENT DE LENTILLE SANS LE MODULE DE VOLETS</b> . . . . .	<b>10</b>

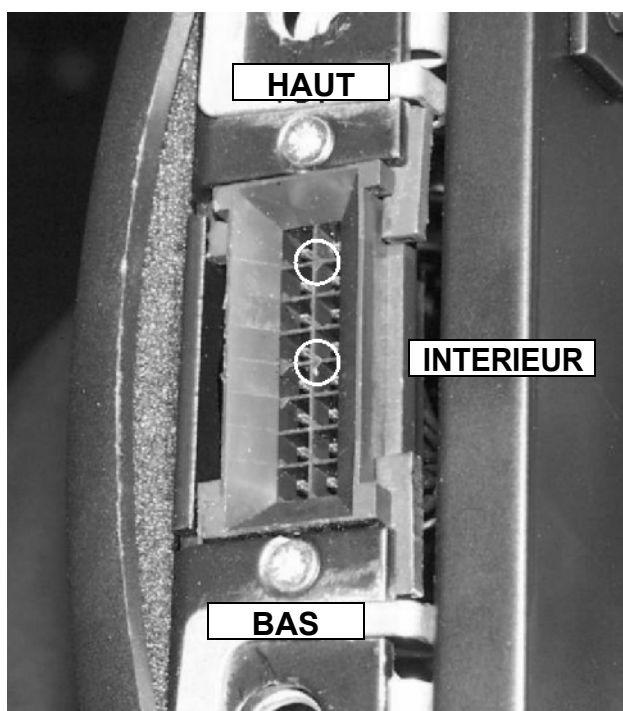
# MONTAGE ET UTILISATION DU SYSTÈME DE VOILETS ASSERVIS

Le système de volets est conçu exclusivement pour le MAC 2000 Wash.

## Avant de commencer

Le connecteur du système de volets a été inversé sur certains MAC 2000 Wash produits avant le numéro de série 4001816001 (le numéro de série de votre MAC 2000 Wash se trouve sur l'étiquette de série collée sous le socle du projecteur). Bien que le connecteur soit codé avec des détrompeurs, la fiche peut être insérée en force à l'envers. L'électronique serait endommagée si le module est mis sous tension avec un connecteur inversé.

Pour éviter tout dommage au système de volets, vérifiez l'orientation du connecteur avant d'installer et de mettre sous tension le module de volets. Vérifiez le sens des petits triangles placés au milieu du connecteur. Lorsque tout est correct, ces triangles pointent vers le centre de la lentille comme indiqué ci-dessous.



Si les triangles pointent à l'opposé de la lentille, contactez votre revendeur Martin ou réalisez la modification vous-même en suivant les instructions ci-dessous :

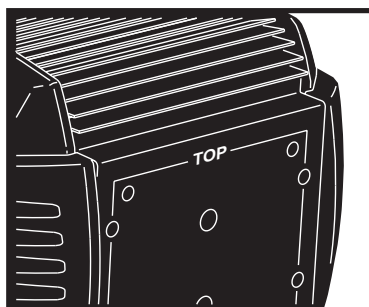
- 1 Verrouillez la tête en position horizontale, le capot supérieur vers le haut.
- 2 Retirez le capot frontal de gauche.
- 3 Desserez mais ne retirez pas la vis du haut sur le connecteur.
- 4 Retirez la vis du bas.
- 5 Dégagez délicatement le connecteur et tournez-le de 180 degrés.
- 6 Placez la plaque de maintien sur le bas du connecteur.
- 7 Positionnez le haut du connecteur sous la plaque de maintien.

- 8 Vérifiez l'alignement du connecteur et le sens des triangles puis resserrez les vis.
- 9 Remontez le capot.

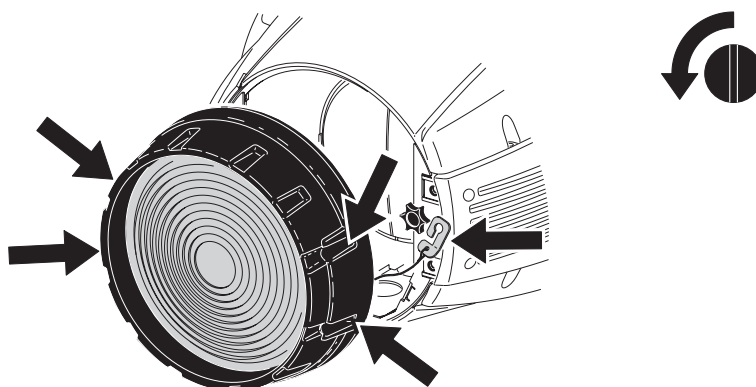
## Montage des volets

**Attention** Par raison de sécurité, nous vous déconseillons de réaliser le montage lorsque le projecteur est accroché.

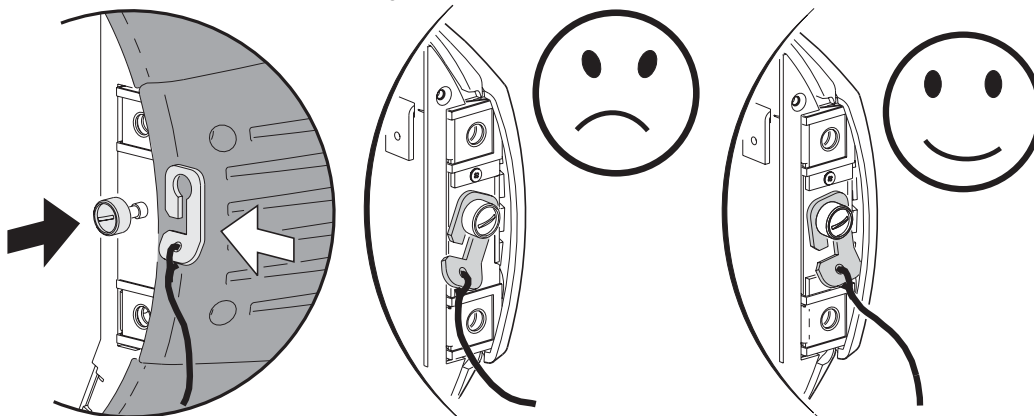
- 1 En vous reportant aux instructions du *manuel d'utilisation du MAC 2000 Wash* (P/N 35000114), configurez le Mac 2000 Wash pour le modèle de lentille installé dans le système de volets. Si la lentille PC est installée, validez l'option **PERS>bdL>PC L**. Pour tous les autres modèles, y compris le diffuseur grand angle, utilisez le réglage par défaut **PERS>bdL>dF L**.
- 2 Déconnectez le MAC 2000 Wash du secteur.
- 3 Verrouillez la tête en position horizontale, le repère Top vers le haut.



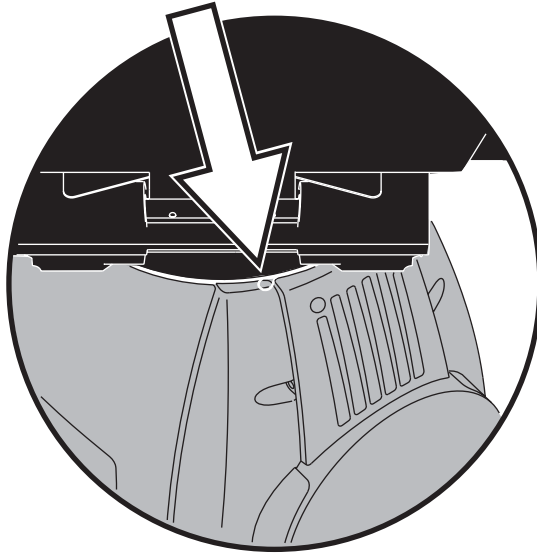
- 4 S'il y en a une, démontez la lentille installée sur le MAC 2000 Wash en dévissant les 4 loquets Quart de Tour. Dégagez le support de lentille et détachez l'élingue de sécurité..



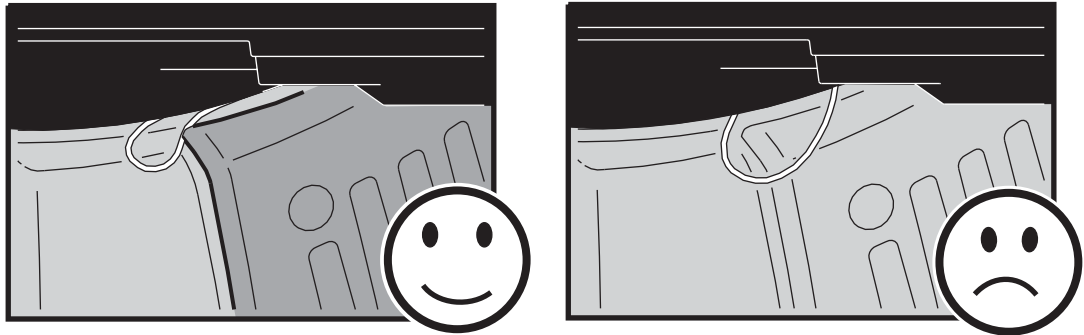
- 5 Fixez l'élingue de sécurité du module de volets au MAC 2000 Wash avec la vis prévue à cet effet. Assurez-vous que l'attache de l'élingue n'empiète pas sur le chemin optique de l'appareil.



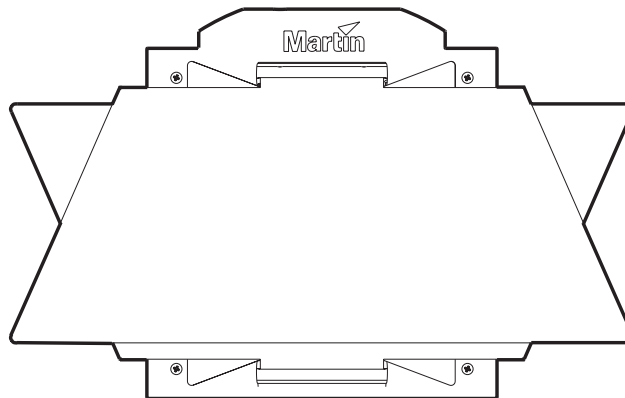
- 6 Poussez le module de volet sur le nez du MAC 2000 Wash de façon à ce que le connecteur d'interface sur la partie mobile (à l'arrière du module) s'enfiche convenablement dans son vis-à-vis. Assurez-vous de la position de l'élingue de sécurité à l'extérieur du module de volets (voir illustrations ci-dessous).



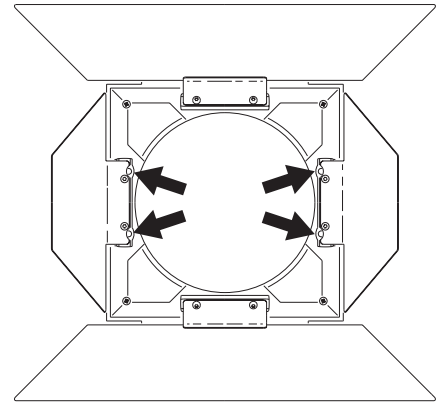
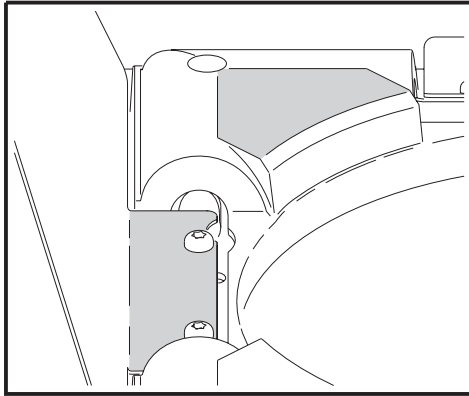
- 7 Coincez le mou de l'élingue sous le bord du capot du MAC 2000 Wash comme indiqué ci-dessous.



- 8 Tournez le module de volets jusqu'à sa position de repos, aligné avec la tête..



- 9 Ouvrez les 4 volets pour avoir accès aux 4 loquets Quart de Tour situés sous les volets (voir ci-dessous).



- 10 Verrouillez les loquets. Ils ne sont accessibles que lorsque les volets sont en position de repos (voir ci-dessus).
- 11 Mettez le MAC 2000 Wash sous tension.

## Utilisation des volets

Pour utiliser les volets, le MAC 2000 Wash doit être équipé du logiciel version 1.3 ou supérieur.

Les volets peuvent tourner, être ouverts et fermés via le signal DMX. Cinq canaux DMX sont réservés dans le protocole du MAC 2000 Wash, que le module soit installé ou pas (consultez le protocole du MAC 2000 Wash en fin de manuel d'utilisation). Cette réservation de canaux permet d'installer les volets à tout moment même en cours de programmation d'un spectacle. Si les canaux DMX n'étaient pas pré-assignés, vous devriez repatcher tout votre système et vous perdriez certainement toutes les mémoires des Mac 2000 Wash.

La position de chaque lame est suivie en permanence pour que le système sache où est chaque volet par rapport aux autres et par rapport à la base du MAC. Le logiciel de gestion du module ne permettra pas une collision entre les lames ni que les lames viennent en butée contre le MAC 200 Wash lui-même. De la même manière, le MAC 2000 Wash ne prendra pas de position qui mettrait les volets en contact avec le MAC lui-même.

## Mise à jour du logiciel des volets

Un câble est livré avec les volets. Il ne sert qu'à la mise à jour du logiciel.

Le numéro de version du logiciel des volets est donné sur le cadran du MAC 2000 Wash quand le système est mis sous tension.

Dès qu'une mise à jour est disponible, elle est publiée sur le site Web de Martin dans la section Support (<http://www.martin.dk/service/service.asp>). Les instructions d'installation du logiciel sont également disponibles dans cette rubrique.

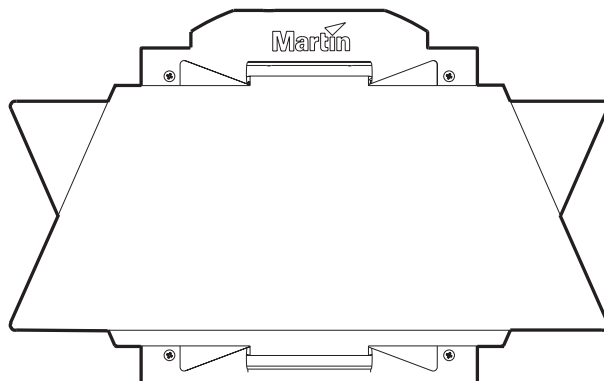
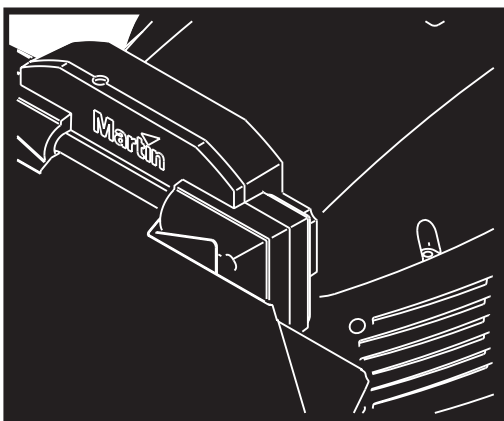
# RETRAIT DU SYSTÈME DE VOIETS

**Attention !** Par raison de sécurité, nous vous déconseillons de réaliser cette opération lorsque le projecteur est accroché.

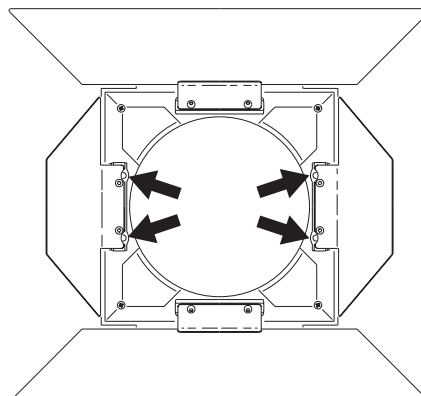
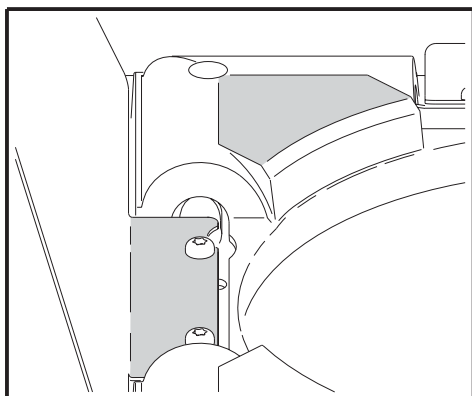
- 1 Fermez tous les volets dans l'ordre suivant : les petits volets latéraux d'abord puis les grands volets.
- 2 Déconnectez le MAC 2000 Wash du secteur.
- 3 Verrouillez la tête en position horizontale, le repère 'top' vers le haut.



- 4 Tournez le module manuellement jusqu'à la position de repos illustrée ci-dessous.



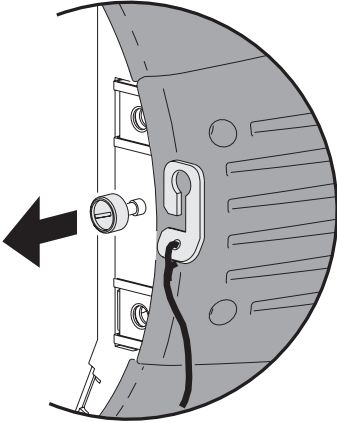
- 5 Ouvrez les volets pour avoir accès, avec un tournevis plat, aux quatre loquets Quart de Tour encastrés.



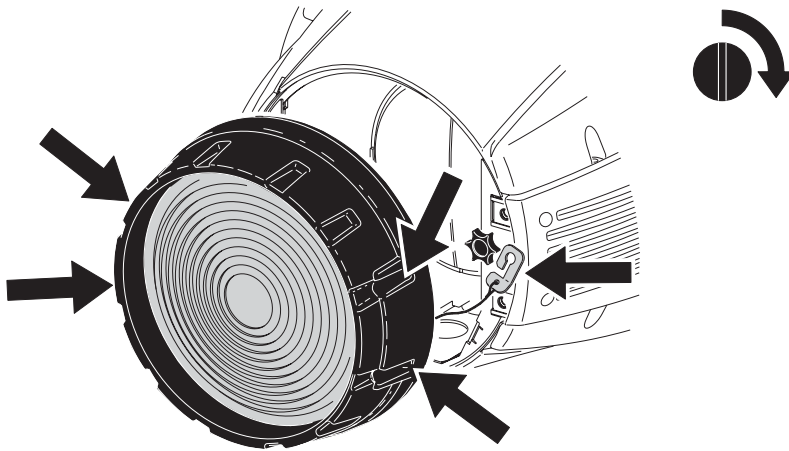
- 6 Dévissez les 4 loquets Quart de Tour pour libérer le module de volets du MAC 2000 Wash.



7 Détachez l'élingue de sécurité.



8 N'utilisez pas le MAC 2000 Wash sans lentille frontale ou sans volet. Si vous réinstallez une lentille, attachez l'élingue de sécurité du porte lentille et placez la lentille sur le nez du MAC 2000 Wash. Verrouillez les 4 loquets Quart de Tour.

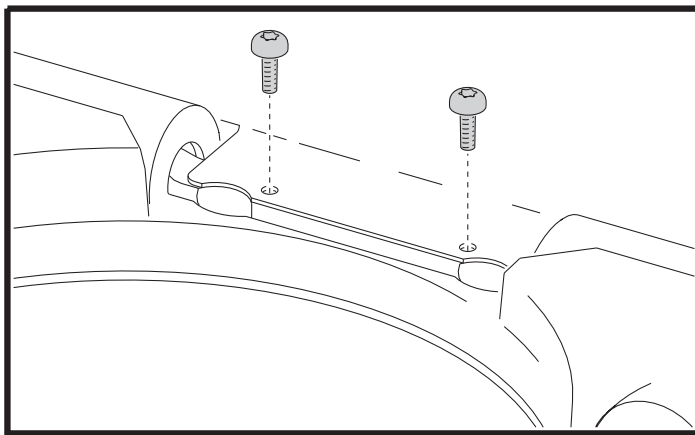


# CHANGEMENT DE LENTILLE SANS LE MODULE DE VOILETS

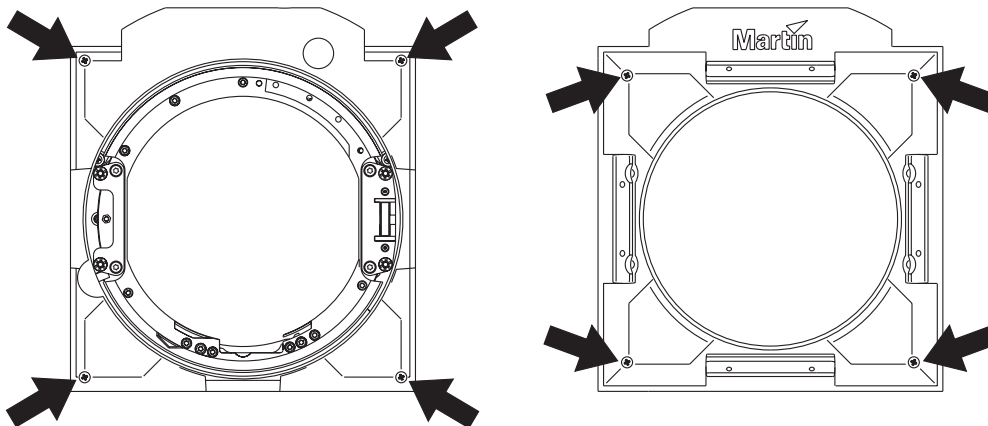
Les Volets Asservis pour MAC 2000 Wash sont livrés avec une lentille diffuseur. Les lentilles fournies avec le MAC 2000 Wash peuvent toutes être installées dans le module de volets. Vous pouvez également commander des lentilles supplémentaires chez votre revendeur Martin.

La procédure de changement de lentille est décrite en détail ci-après. Il est essentiel de la suivre pas-à-pas et de respecter l'ordre des différentes étapes :

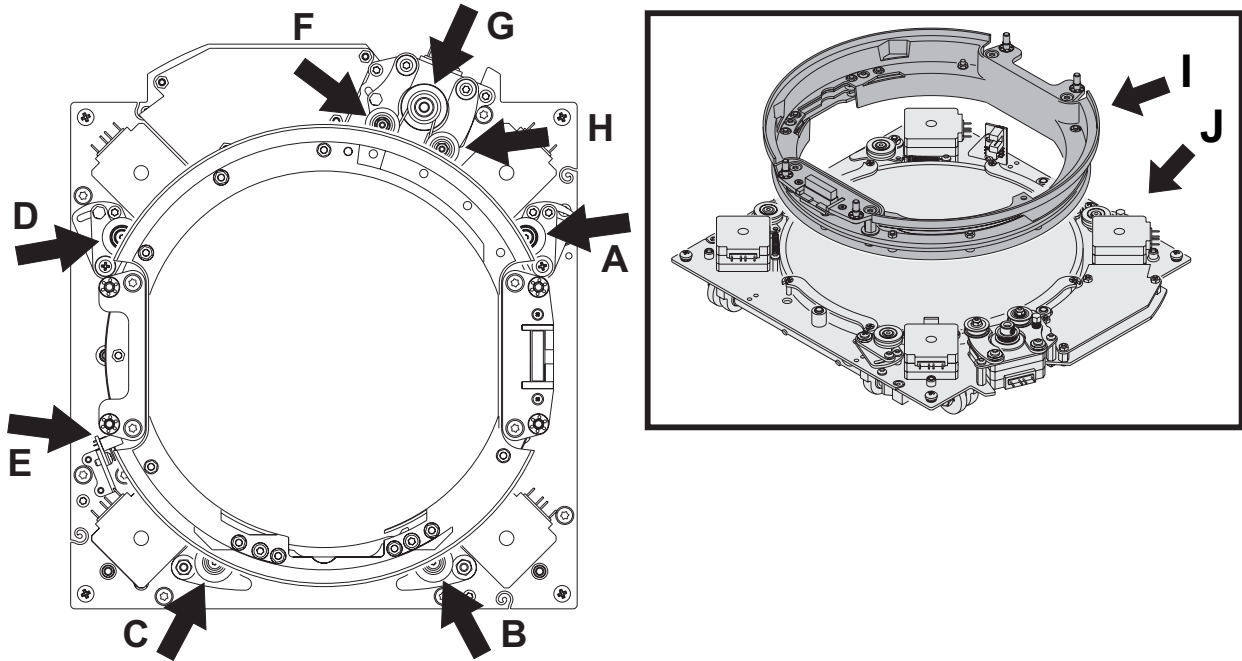
- 1 Retirez le module de volets tel que cela est décrit dans la rubrique "Retrait du système de volets" en page 8.
- 2 Retirez les 4 lames de volets avec un tournevis Torx 20.



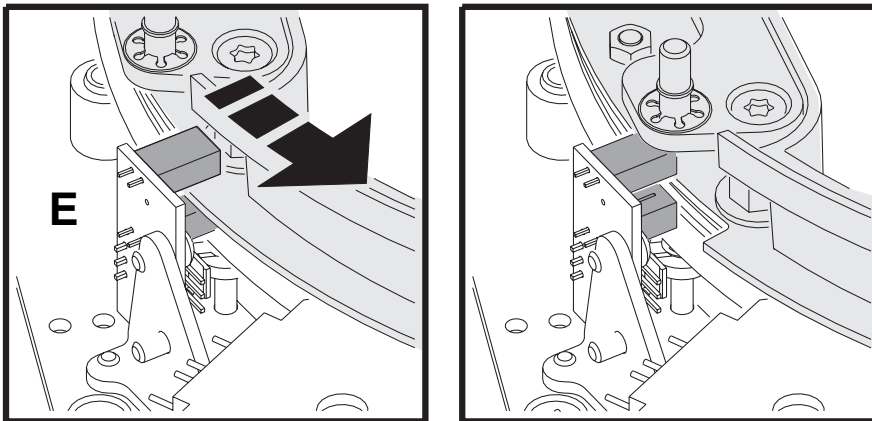
- 3 Démontez les capots avant et arrière en dévissant les vis Philips situées à chaque angle..



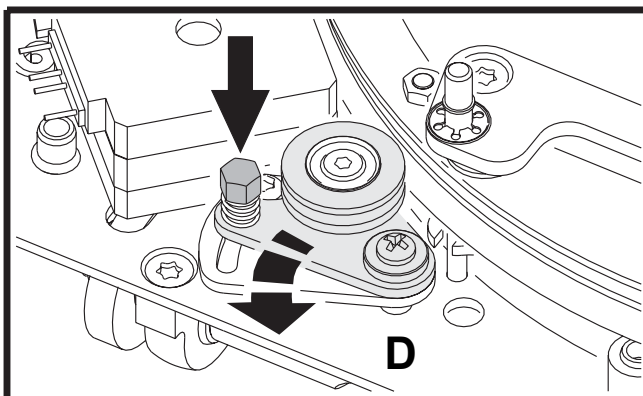
Les images ci-dessous donnent un aperçu du châssis de lentille (J) et du système de rotation (I) ainsi que les points clés de la procédure décrite par la suite..



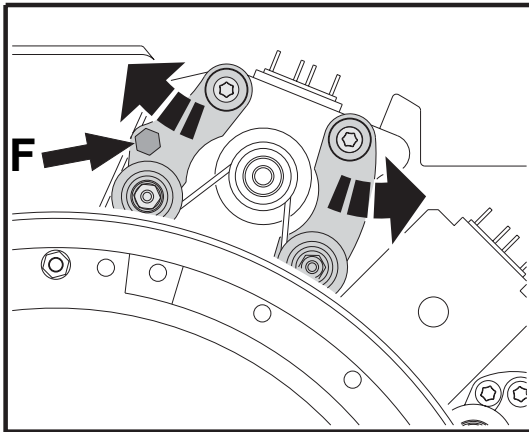
4 Déplacez le berceau rotatif I vers une position où il est libéré du capteur de position E.



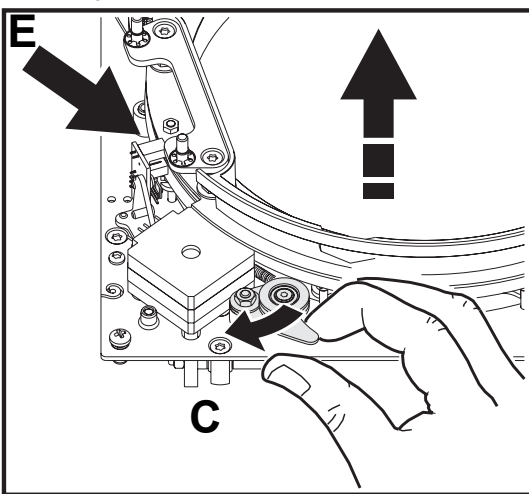
5 Dégagez le galet D en appuyant sur l'écrou maintenant le ressort de tension.



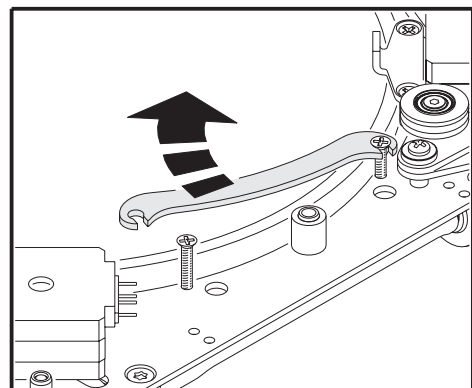
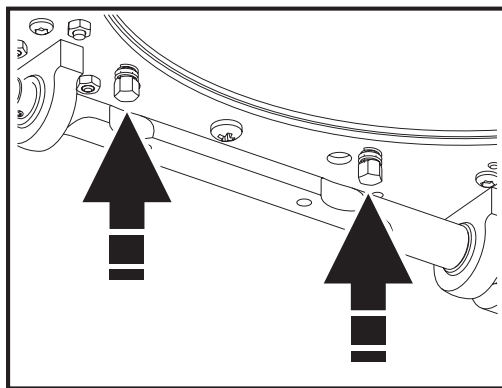
6 Dégagez les galets F en appuyant sur le ressort de tension



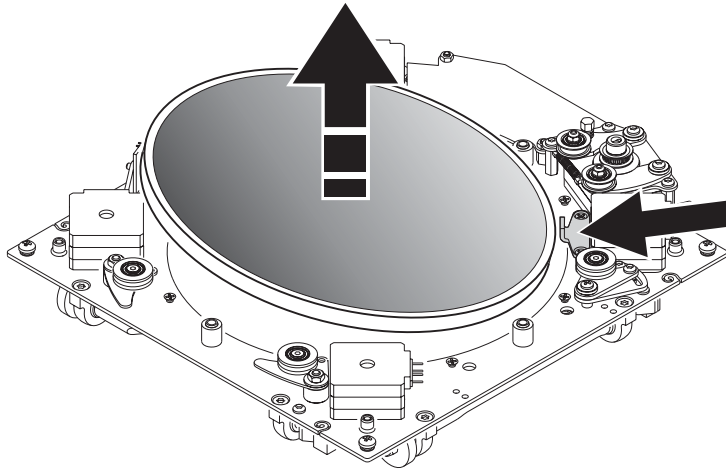
7 Tirez vers l'extérieur le crochet C (sur ressort) et dégagez tout le berceau I du châssis de lentille J en prenant garde d'éviter le capteur de position E et sans endommager la courroie des galets F, G et H.



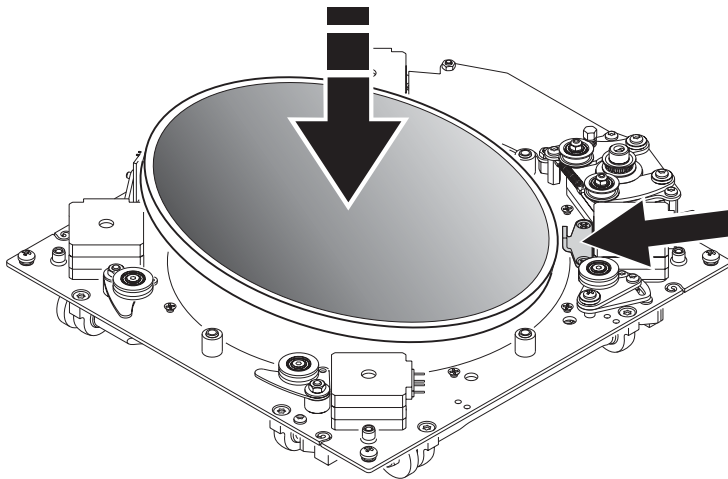
8 La lentille est maintenue sur son châssis J par 4 lames. Pour libérer chaque lame, poussez sur les ressorts de tension par la face inférieure du châssis comme illustré ci-dessous. Les ressorts maintiennent les lames en place contre la lentille.



9 Poussez sur la lentille pour la dégager de son châssis J et retirez-la.



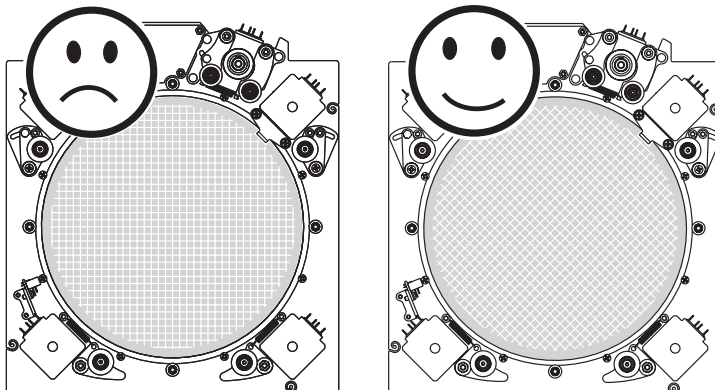
10 Placez la nouvelle lentille en place sur le châssis J en prenant garde de ne pas toucher à la butée de rotation (repère fléché sur le dessin ci-dessous).



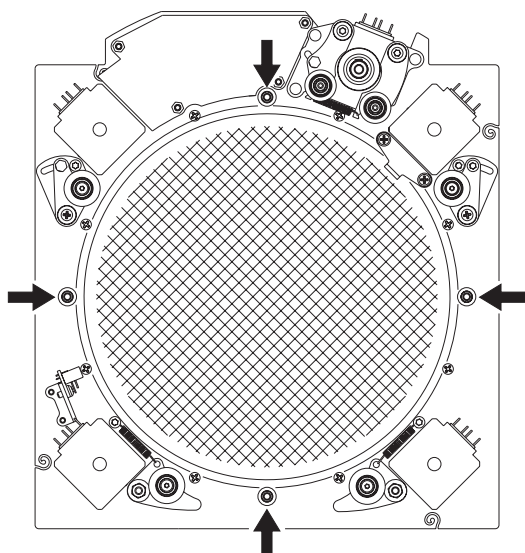
**Note**

***Si vous installez la lentille diffuseur standard, la face texturée doit faire face à la lampe et au module de rotation.***

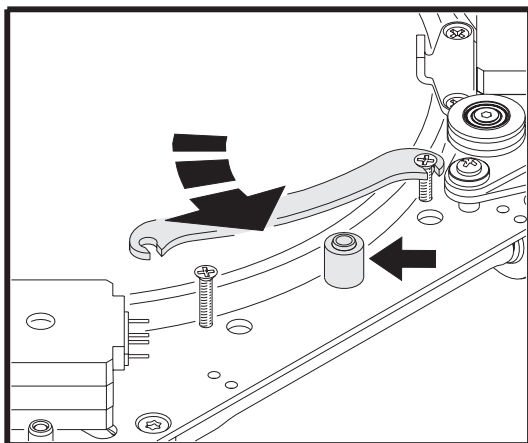
***Si vous installez la lentille 'Super Wide', le tramage doit être incliné à 45 degrés environ par rapport au châssis.***



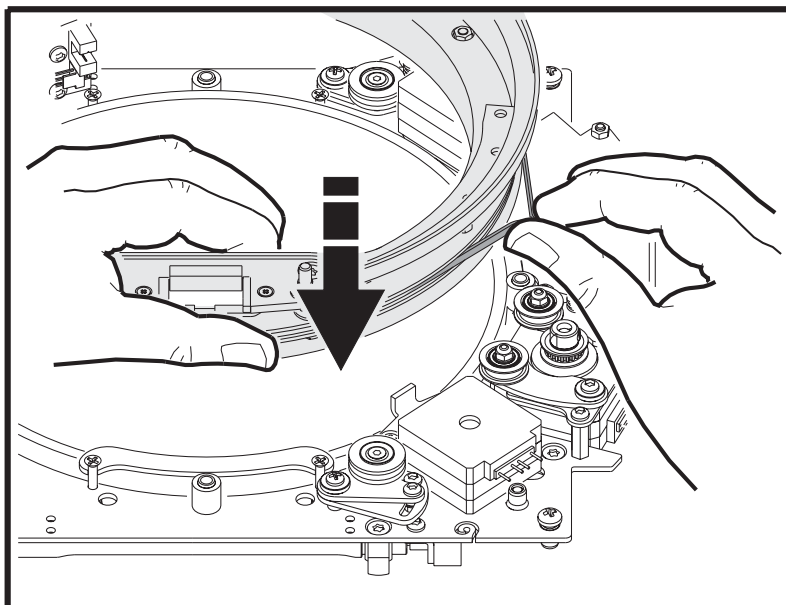
La lentille doit être en appui sur les quatre blocs de caoutchouc repérés sur le dessin ci-dessous..



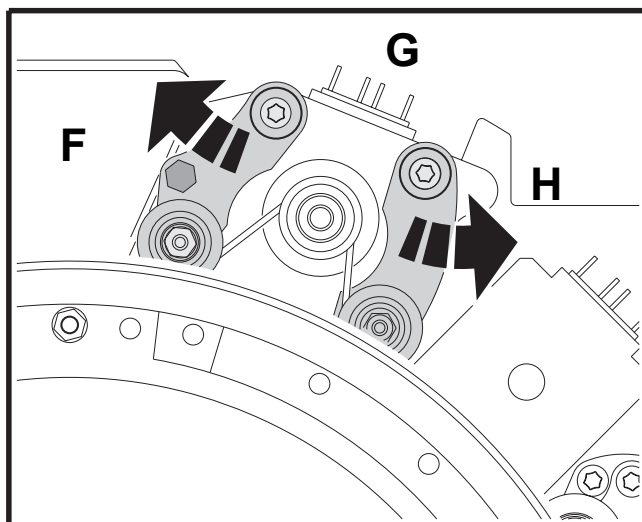
- 11 Installez les quatre lames pour plaquer la lentille en place sur son châssis : poussez sur les ressorts et glissez les lames en place contre la lentille et contre la cale en caoutchouc (indiqués par une flèche sur l'illustration suivante).



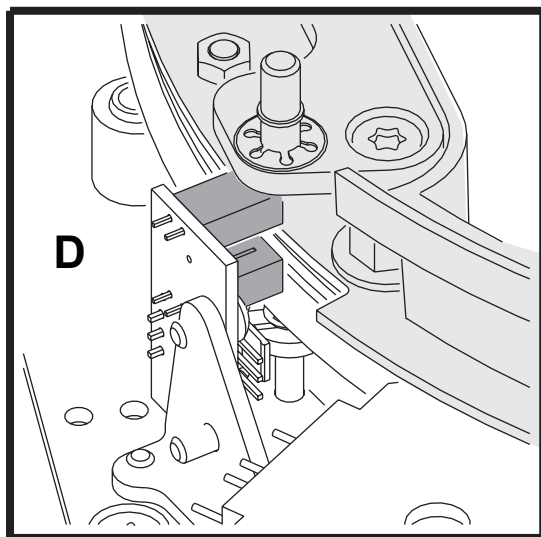
- 12 Placez le berceau rotatif I en position de repos (décrite à l'étape 4, page 11). Ramenez le mou de la courroie du berceau au dessus des galets F, G et H et maintenez-le entre vos doigts. Vérifiez qu'elle n'est pas vrillée. Placez le berceau sur le support de lentille. Ne forcez pas sur l'assemblage.



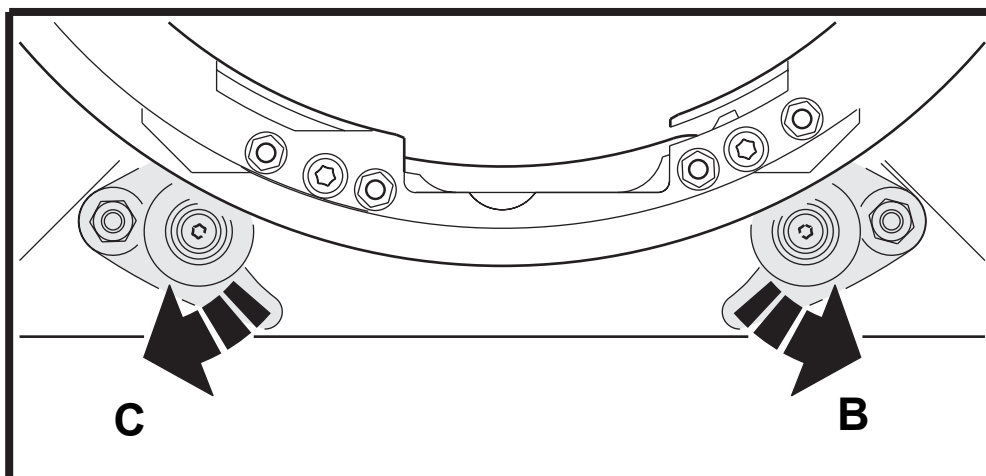
- 13 En gardant la courroie en tension, glissez-la dans les galets F et H et autour du galet G comme illustré ci-dessous. Jouez sur les galets F et H pour avoir plus de mou si nécessaire.



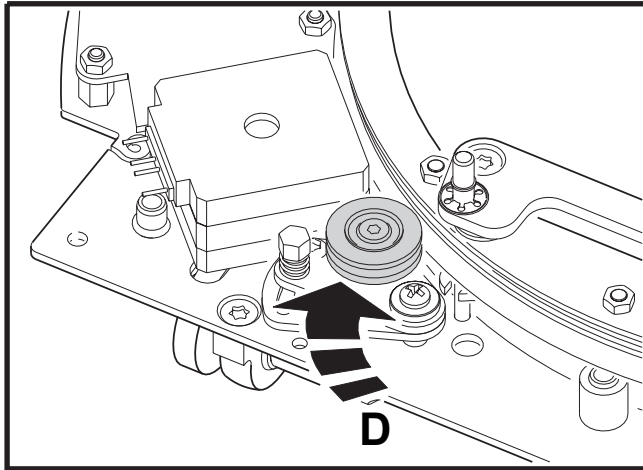
- 14 Assurez-vous que la rotation du module est libre autour du capteur de position D.



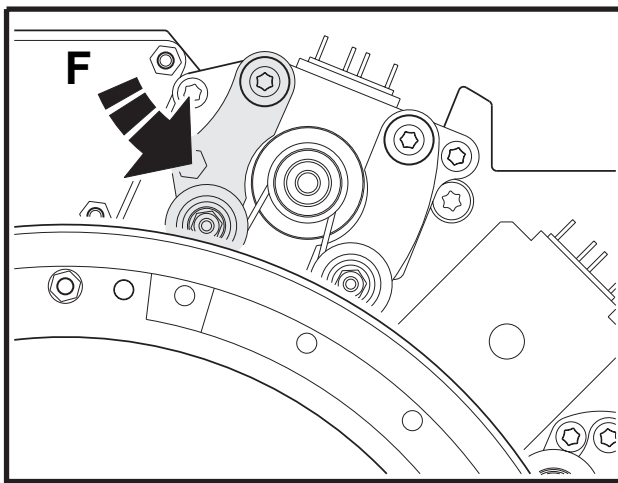
- 15 Tirez simultanément avec les pouces les crochets C et B vers l'arrière pour que le berceau I viennent en place et s'enclique dans les rainures des galets..



16 Poussez les galets (pas leur ressort) en position D jusqu'à ce qu'ils se verrouillent.

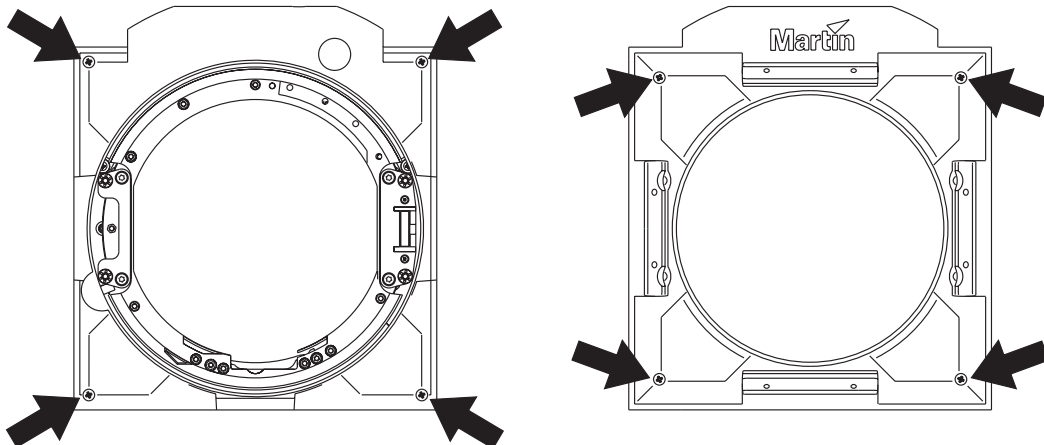


17 Poussez les galets (pas leur ressort) en position F jusqu'à ce qu'ils se verrouillent en place.



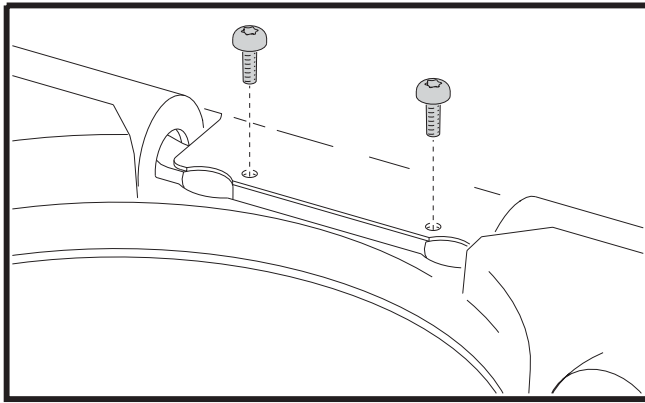
18 Faites tourner le berceau plusieurs fois d'une butée à l'autre pour vérifier qu'il tourne sans problème et sans accrocher. Si ce n'est pas le cas, le berceau est probablement mal placé. Retirez-le et recommencez la procédure.

19 Remplacez les capots avant et arrière et revissez les vis Philips à chaque angle.





20 Remplacez les quatre volets. Les petits vont à droite et à gauche, les grands en haut et en bas.



21 Remontez le système de volets sur le MAC 2000 Wash en suivant les instructions de la section “Montage et utilisation du système de volets asservis” en page 4.