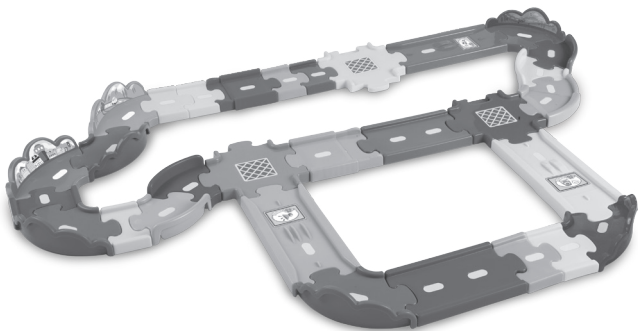


vtech[®]
Baby

Manuel d'utilisation

Tut Tut Bolides

Multipiste géant



© 2013 VTech
Imprimé en Chine
91-002851-003 FR

Chers parents,

Chez VTech®, nous sommes conscients que les enfants sont notre avenir. C'est pourquoi tous nos jeux sont conçus de manière à inciter Bébé à découvrir le monde qui l'entoure.

Toute la technologie et le sens de la pédagogie VTech® sont mis au service du développement de l'enfant : la découverte de son corps, sa relation au monde, le plaisir d'apprendre en jouant.

Chez VTech®, nous nous engageons à tout faire pour que les enfants grandissent dans les meilleures conditions et abordent l'avenir en toute sérénité.

Nous vous remercions de la confiance que vous nous accordez dans notre démarche ludo-éducative.

L'équipe VTech

Pour en savoir plus : www.vtech-jouets.com

INTRODUCTION

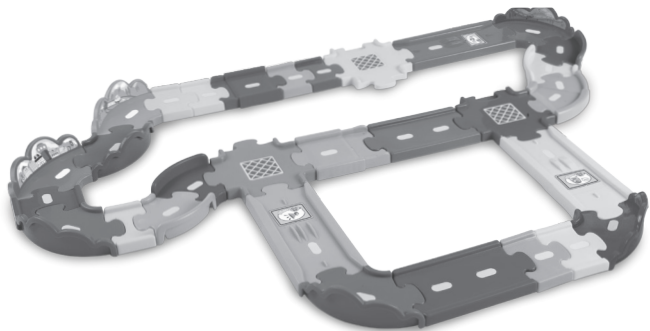
Vous venez d'acquérir **Multipiste géant** de **VTech®**. Félicitations !

Votre enfant va pouvoir laisser libre cours à son imagination et découvrir les nombreuses combinaisons qu'offre **Multipiste géant**.

Grâce aux 30 éléments de route inclus, votre enfant créera facilement ses propres circuits et il pourra connecter ensemble d'autres univers Tut Tut Bolides® (vendus séparément). Emboîter les pièces conçues pour ses petites mains lui permettra d'exercer sa motricité fine.

Multipiste géant est également doté de 3 zones magiques qui déclencheront phrases, chansons, mélodies ou sons au passage des véhicules Tut Tut Bolides magiques (non inclus).

Multipiste géant de **VTech®** : des kilomètres de bonheur !



CONTENU DE LA BOÎTE

- Un **Multipiste géant** (composé de 30 éléments de route) de **VTech®**
- Une planche d'autocollants
- Un manuel d'utilisation

ATTENTION !

Pour la sécurité de votre enfant, débarrassez-vous de tous les produits d'emballage tels que rubans adhésifs, feuilles de plastique, attaches et étiquettes. Ils ne font pas partie du jouet.

WARNING!

All packing materials, such as tape, plastic sheets, packaging locks and tags are not part of this

DÉTAIL DES PISTES

Les 30 éléments de route du Multipiste géant se répartissent en 12 types de pièces différents :



3 lignes droites avec zone magique



2 lignes droites simples



1 connecteur de type femelle



1 connecteur de type mâle



6 connecteurs de type mâle/femelle



4 virages à 90° de type femelle



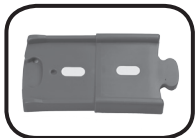
3 virages à 90° de type mâle



2 virages à 60° de type femelle



2 virages à 60° de type mâle



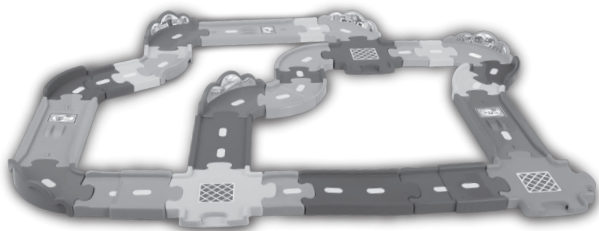
2 lignes droites ajustables (en deux parties chacune)



1 virage ajustable (en deux parties)

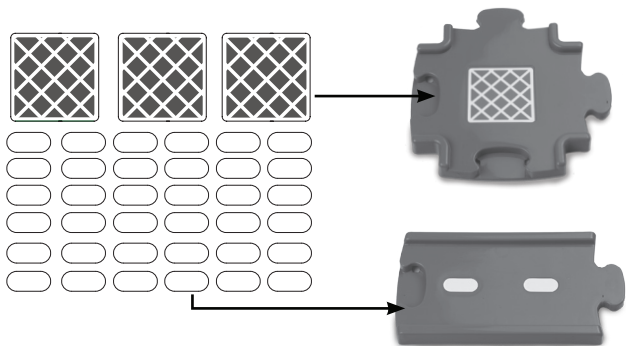


3 carrefours



1. INSTALLATION

Coller les autocollants sur les pièces du Multipiste géant tel qu'indiqué ci-dessous, et s'assurer qu'ils sont correctement fixés.



2. ENTRETIEN

- **Multipiste géant** de VTech® est uniquement lavable en surface.
- Pour nettoyer **Multipiste géant**, utiliser un linge légèrement humide. Ne pas utiliser de solvants ni de produits corrosifs.
- Éviter toute exposition prolongée de **Multipiste géant** au soleil ou à toute autre source de chaleur.
- Entreposer **Multipiste géant** dans un endroit sec.
- Ce jouet est fabriqué avec des matériaux résistants. Néanmoins, lui éviter les chocs contre des surfaces dures.

3. SERVICE CONSOMMATEURS

Pour la France, la Suisse et la Belgique francophones :

Si vous rencontrez un problème qui ne peut être résolu à l'aide de ce manuel, ou pour toute question ou suggestion que vous souhaiteriez nous soumettre, nous vous invitons à contacter notre service consommateurs.

Rendez-vous sur notre site Internet www.vtech-jouets.com, rubrique « Assistance ».

Vous pouvez aussi nous écrire à l'adresse suivante :

Service consommateurs VTECH
VTECH Electronics Europe SAS
24, allée des Sablières
78290 Croissy-sur-Seine
FRANCE

Pour le Canada :

Tél. : 1 877 352 8697

Vous avez aimé ce jouet ?

Vous pouvez nous faire part de vos commentaires sur notre site Internet www.vtech-jouets.com à la rubrique « Témoignages ».

Nous lisons tous les témoignages déposés. Cependant, nous nous réservons le droit de ne pas tous les mettre en ligne en raison de contraintes matérielles ou lorsque les propos contenus dans un témoignage peuvent porter atteinte aux droits et libertés individuels.