

MANUEL DE VOL

Avion DR 400 - 180 REGENT

Immatriculation :

N° de série :

Certificat de type n°45 du 10 Mai 1972

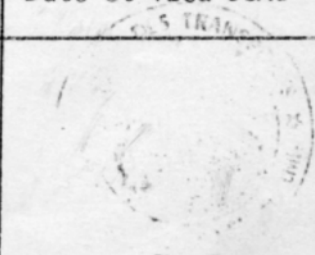
Constructeur : Avions PIERRE ROBIN

Aérodrome de Darois

21121 FONTAINE LES DIJON

Tél : (80) 35.61.01

MANUEL APPROUVE PAR LE  
SECRETARIAT GENERAL A  
L'AVIATION CIVILE

Chapitre	Pages	Date et visa SGAC
2	2.1 à 2.5	
3	3.1 3.2	
5	5.1	

Cet avion doit être utilisé en respectant les limites d'emploi spécifiées dans le présent manuel de vol.

**CE DOCUMENT DOIT SE TROUVER EN PERMANENCE**

**DANS L'AVION**

Page de garde	0.1 - 0.2
Table des matières	0.3 - 0.4
Liste des mises à jour	0.5

**CHAPITRE I : GENERALITES :**

Description et caractéristiques	1.1 - 1.8
Description des différents instruments	1.9 - 1.12
Planche de bord	1.13 - 1.13ter
Circuit essence	1.14
Circuit électrique	1.15
Plan 3 vues	1.16
Débattements des gouvernes	1.17

**CHAPITRE II : LIMITES D'EMPLOI :**

Bases de certification	2.1
Vitesses limites	2.1
Facteurs de charge	2.2
Masse Maximale	2.2
Centrage	2.2 - 2.3
Vent limite plein travers	2.3
Plaquettes	2.3 - 2.4
Limitation moteur	2.4
Carburant - évolutions - interdictions	2.4 - 2,5 2.5 bis

**CHAPITRE III : PROCEDURES D'URGENCE**

Feu de moteur en vol et au sol	3.1
Panne génératrice	3-1
Givrage carburateur	3.2
Atterrissage de fortune	3.2
Ville involontaire	3.2

**CHAPITRE IV : PROCEDURES NORMALES.**

Préparation des vols	4.1-4.Ibis
Visite pré-vol	4.2-4.3
Avant de mettre le moteur en marche	4.4
Mise en marche du moteur	4.5-4.6
Roulage	4.6-4-7
Avant le décollage	4.7
Décollage	4.7-4.8
Montée	4.8
Croisière	4.9-4.10
Descente	4.10
Atterrissage	4.10-4.11
Après l'atterrissage	4.11-4.12
Déplacement de l'avion au. sol	4.12
Amarrage et précautions à l'entrepôt	4.12-4.13

**CHAPITRE V : PERFORMANCES**

Limitation acoustique	5.0
Vent de travers - Vitesses de décrochage	5.1
Etalonnage anémométrique	5.1
Décollage	5.2
Vitesses ascensionnelles	5.3
Croisière	5.4
Atterrissage	5.5

**CHAPITRE VI : ENTRETIEN COURANT**

Nettoyage et vidange	6.1
----------------------	-----

**CHAPITRE VII : ADDITIFS**

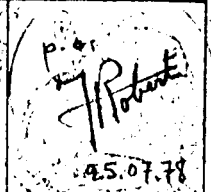
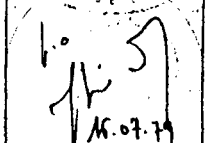
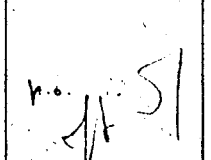


1) Remorquage :	
Procédure remorquage planeur	7.1
Procédure de remorquage banderoles	7.2
Limites d'utilisation	7.3
Performances en remorquage	7.4
Performances de décollage	7.4 - 7.5
2) Installation d'un réservoir supplémentaire	7.6
3) Utilisation du stabilisateur de roulis	7.7 - 7.8

4 - Hélice à pas variable HOFFMANN HO - V 123 K/180 R.	7.9 à 7.13
5 - Hélice HOFFMANN HO - 27 HM 180/160	7.14 à 7.16
6 - Nouveaux Tableaux de bord	7.17 à 7.21
7 - Hélice tripale EVRA grand pas	7.22 à 7.28
8 - I.F.R. de Jour et de Nuit	7.29 à 7.39
9 - V.F.R. de Jour et de Nuit	7.40 à 7.47
10 - Nouveau Tableau de bord "Modèle 88"	7.48 à 7.49

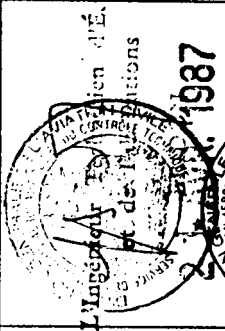


MISES A JOUR

N°	Pages révisées	N° de l'édition	Nature des amendements	Approbation du S.G.A.C.
1	7.1 7.2 7.3 7.4 7.5	2	Additif : remorquage planeur et banderoles	26.04.78
2	1.13 1.13 bis	3	Déplacement des voyants suivant modif. majeure n°13	26.04.78
3	0.4 7.6	4	Réservoir supplémentaire.	26.04.78
4	2.2	5	Addition (Cat. U)	26.04.78
5	1.5	6	Moteur 0.360.A3A	26.04.78
6	7.7-7.8 0.4	7	Stabilisateur de roulis (option)	26.05.76
7	0.3-1.13 1.13bis 1.13ter	8	Tableau de bord version n° 2	26.04.78
8	0.4 0.5 1.13	9	Remplacement Efficace HB. 123 1/120	26.05.78

MISES A JOUR

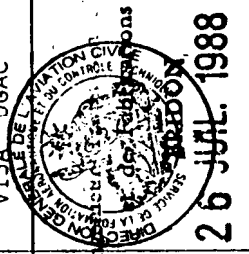
N°	Pages révisées	N° de l'édition	Nature des amendements	Approbation de la DGAC
9	0.4A - 0.5A 7.14 à 7.16 8.1 à 8.11	10	Hélice HOFFMANN HO 27 HM 180/160  Utilisation en régime I.F.R. de jour et de nuit	 P. 0. 45.07.78
10	0.4A 7.17 à 7.21	11	Schéma électrique et nouveaux tableaux de bord.	 16.07.79
11	0.4-1.5 1.7-2.4 2.5-5.0  1.17	12	Limitation acoustique  Débattements ailerons	 16.07.79
12	8.12 à 8.19 0.4 a	13	VFR de nuit et de jour en conditions non givrantes	 04.09.80
13	8.20 8.21	14	Stabilisateur de voies (option)	 04.09.80

MISES A JOUR

REVISION N°	DESCRIPTION	PAGES MODIFIEES		DATE	VISA D.G.A.C.
		N°			
13	Hélice tripale EVRA grd pas. Suppression du chapitre VIII I.F.R - V.F.R de Jour et de Nuit inclus dans chapitre VII	1.7 A 7.22 à 7.47 0.5Abis		Nov.86	
14	Nouveau tableau de bord Modèle 88	0.5 A bis 0.4 7.48 7.49		Août 87	
15	Nouveau tableau de bord I.F.R. 88. Applicable au n° de série : 1844 et suivants.	0.5 A 7.33 a 7.33 b		JUIN 88	



MISES A JOUR

REVIS	DESCRIPTION	PAGES MODIFIEES N°	DATE	VISA DGAC
<b>16</b>	REVISION NOUVEAU TABLEAU DE BORD MODELE 88. Applicable au n° de série 1849, 1851 et suivants.	0.5 b 7.50 7.51	11.07.88 L'Il	

CHAPITRE I : GENERALITES

I) Descriptions et caractéristiques :

Définition : Envergure: 8.72 m.  
Longueur totale: 6.96 M.  
Hauteur totale: 2.23 m.  
Garde d'hélice au sol: 0.254 m.  
Garde hélice pneu et amortisseur AV dégonflée: Positive.

Voilure : La voilure du type "JODEL" dispose d'une structure monolongeron à revêtement Dacron.

Type du profil : 43012 mod.  
Allongement : 5,35  
Dièdre en bout d'aile : 14° intrados  
Corde de la partie rectangulaire : 1,71 m  
Surface : 14,2 m<sup>2</sup>

Ailerons :

Surface des 2 ailerons : 1,15 m<sup>2</sup>  
Angles de débattement : page 1.17

La commande des ailerons s'effectue au moyen du manche par l'intermédiaire de guignols, câbles, poulies de renvoi.

Les ailerons sont équilibrés statiquement.

VOLETS DE COURBURE METALLIQUES :

Surface des 2 volets : 0,669 m<sup>2</sup>

La commande des volets est manuelle et s'effectue au moyen d'un levier situé entre les 2 sièges AV.

3 positions verrouillées.

- 1°) Lisse = Volets entrés
- 2°) 1er cran 15° <sup>+0</sup><sub>-.5</sub> (15 mm) décollage
- 3°) 2e cran 60° <sup>+0</sup><sub>-.5</sub> (15 mm) atterrissage.

Nota : En position décollage et atterrissage un jeu de 15 mm au bord de fuite du volet est normal.

EMPENNAGE HORIZONTAL :

Surface : 2,88 m<sup>2</sup>

L'empennage horizontal équilibré statiquement est du type monobloc à commande par câbles, équipé d'un, anti-tab métallique automatique.

Le volant de commande du tab est situé sur le tunnel entre les sièges AV. Un index indique la position du tab sur une lumière graduée de 0 à 10.

(0 = plein piqué

(10 = plein cabré

Débattements de l'empennage horizontal : page 1-17

Surface de l'anti-tab : 0,26 m<sup>2</sup>

Débattements de l'anti-tab : page 1-17

**EMPENNAGE VERTICAL :**

Surface de la gouverne de direction : 0,63 m<sup>2</sup>

La commande de la gouverne de direction est classique, par palonniers et par câbles.

Débattements de la gouverne de direction : page 1.17

**ATTERISSEURS :**

Le train fixe tricycle caréné à 3 roues identiques dispose d'une suspension oléo-pneumatique à grand débattement.

Le démontage des carènes de roues entraîne une diminution importante de la vitesse sur trajectoire et des vitesses ascensionnelles.

Le train AV est conjugué au palonnier par l'intermédiaire de biellettes à ressorts.

Il est équipé également d'un verrouillage automatique en vol de la roue dans l'axe.(amortisseur détendu).

Voie	: 2,58 m.
Empattement	: 1,65 m.
Dimension des roues	:380 x 150



GRUPE MOTO-PROPULSEUR : (G.M.P.)

Moteur { LYCOMING  
4 cylindres opposés à plat  
horizontalement à prise directe  
Refroidissement par air.

Type 0. 360 A3A  
Régime maximum continu : 2700 tr/mn  
Régime maximum d'utilisation normale : 2600 tr/mn  
Taux de compression : 8,5 /1  
Température maxi de culasse : 260° c.  
Température maxi de fût : 160° C  
Sens de rotation du moteur : horaire  
Ordre d'allumage : 1. 3. 2. 4

HUILE :

Carter d'huile immergé (capacité) : 7,5 l  
Pression d'huile : Ralenti : 1,75 bar  
Pression d'huile : Normale : 4,2 à 6,3 bars

Choix de l'huile en fonction de la température extérieure :

Température supérieure à 15°C = SAE 50 (n°100)  
Température comprise entre 30°C et -20°C = SAE 40 (n° 80)  
Température MAXI de l'huile = 118° C

ELECTRICITE : Une lampe témoin (rouge) indique le non fonctionnement de l'alternateur. Ce circuit est protégé par un fusible temporisé de 40 A.

**ESSENCE**

Essence "Aviation" Indice d'octane	mini ( 91 - 96 ou (100-130 ou (115-145
------------------------------------	--

Pression d'essence	maxi = 0,420,bar
	Désirée = 0,210 bar
	mini = 0,035 bar

Réservoir d'essence principal AR = 110 l.  
(10 derniers litres de ce réservoir ne sont utilisables qu'en vol horizontal).

Réservoir d'essence	Avant Droit	40 l.
	Avant Gauche	40 l.

Le robinet de commande se trouve le tunnel de tableau de bord et permet de choisir l'un des 3 réservoirs et de fermer le circuit.

L'installation G.M.P. dispose d'un réchauffage carburateur (commande par tirette à blocage "Tout ou rien") et d'une commande de richesse (tirette jaune).

HELICES :

	1	2	3	4
MARQUE	Sensenich	Sensenich	Sensenich	Sensenich
TYPE	76 EM 8S50.64	76 EM 8S50.68	76 EM 8S50.58	76 EM 8S50.54
DIAMETRE	* 1,93	* 1,93	* 1,93	* 1,93
PAS	64'	68'	58'	54'
REGIME MINI PLEIN GAZ PAS FIXE NIVEAU MER	2300 t/mn	2250 t/mn	2500 t/mn	2500 t/mn
REGIME MAXI D'UTILISATION NORMALE	2600 t/mn			

NOTA Eviter une utilisation continue à des régimes compris entre 2150 T/mn et 2350 T/mn.

\* Toute réduction de diamètre est interdite.



HELICE

MARQUE : EVRA  
TYPE : TR 5 180 102/140 CR 11  
DIAMETRE : 1,80 m  
PAS : 148 cm  
REGIME PLEIN GAZ : 2150 tr/mn  
REGIME MAXI. d'utilisation normale : 2600 tr/mn

NOTA : Voir chapitre 7 en ce qui concerne les limitations et performances de cette hélice.

**CABINE :**

L'habitacle est accessible par une verrière coulissante largable s'ouvrant de l'arrière vers l'avant.

Les 2 sièges AV. disposent de 6 positions de réglage.

Les sièges AV. et AR. sont équipés de ceintures de sécurité à débouclage rapide.

**DIMENSIONS DE LA CABINE**

Longueur : 1,62 m

Largeur : 1,10 m

Hauteur : 1,23 m

**CONDITIONNEMENT :**

2 aérateurs au tableau de bord assurent l'alimentation en air frais.

Le débit et l'orientation s'ont réglables.

Les passagers disposent également de :

- 1) Commande de désembuage
- 2) Chauffage cabine

L'ensemble du chauffage est assuré par un échangeur qui enveloppe le collecteur d'échappement droit.

DESCRIPTION DES DIFFERENTS EQUIPEMENTS :

a) STANDARDS

Double manette de gaz centrale (Cde pompe reprise).  
Contrôle de richesse (tirette jaune).  
Réchauffage carburateur.  
Coupe-batterie.  
Clefs de contact sur sélecteur de magnétos.  
Bouton poussoir du démarreur,  
Ventilation cabine.  
Tirette commande chauffage cabine.  
Tirette commande désembuage pare-brise.  
Robinet d'essence (4 positions).  
Avertisseur sonore de décrochage "SAFE FLIGHT 164".  
Poignée de frein à main.  
Volant de commande de tab.  
Jaugeur essence 4 réservoirs sur ensemble Jeager.  
Température d'huile.  
Ampèremètre.  
Compte-tours avec totalisateur d'heures fonctionnement.  
Compas magnétique.  
Niveau transversal à bille.  
Indicateur de vitesse.  
Altimètre.  
Variomètre.  
Radiateur d'huile et valve thermostatique.

Témoin. lumineux de :

- volets
- réserve d'essence AR et AV.
- pression d'huile
- pression d'essence
- alternateur

Interrupteurs disjoncteurs thermiques :  
(breakers)

- voyants
- indicateurs
- pompe électrique de secours
- décrochage
- démarreur
- servitudes
- Alternateur

b) SUR OPTION

Indicateur de pression d'huile.

Thermomètre pare-brise pour température extérieure.

Thermomètre à distance pour température extérieure.

Compas au-dessus du tableau de bord.

Compas électrique à distance.

Contrôle du mélange carburateur (mixture-monitor).

Manomètre de pression d'admission.

Altimètre de précision (3aiguilles) en pieds.

Compteur d'heures JAEGER.

Chronomètre de bord.

Manomètre de dépression pour contrôle des instruments P.S.V.

Directionnel pneumatique.

Horizon artificiel pneumatique (alimenté par pompe à vide).

Horizon artificiel électrique avec son interrupteur et son fusible.

Eclairage de tableau de bord :2 voyants rouges avec rhéostat.

Antenne "pitot" chauffante (+ interrupteur + lampe témoin)

Indicateur de virage électrique antiparasité.

Coordinateur de virage "BRITTAIN".

Feu anti-collision rotatif.

Radio V.H.F.

Radio compas.

VOR

ILS

DME

Radio HF.

Marker Beacon  
Thermo carburateur  
Thermo culasse  
Phare droit et gauche + interrupteur et fusible.  
Feux de navigation.

TABLEAU DE BORD VERSION N° 1

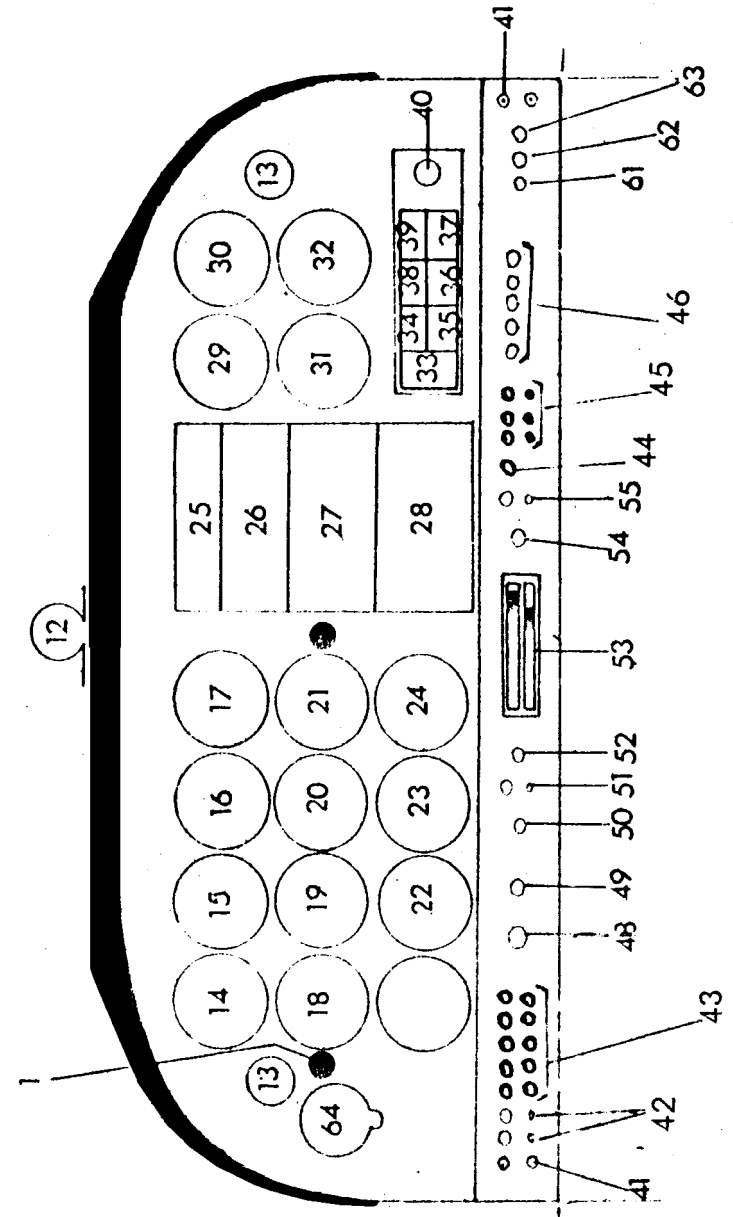
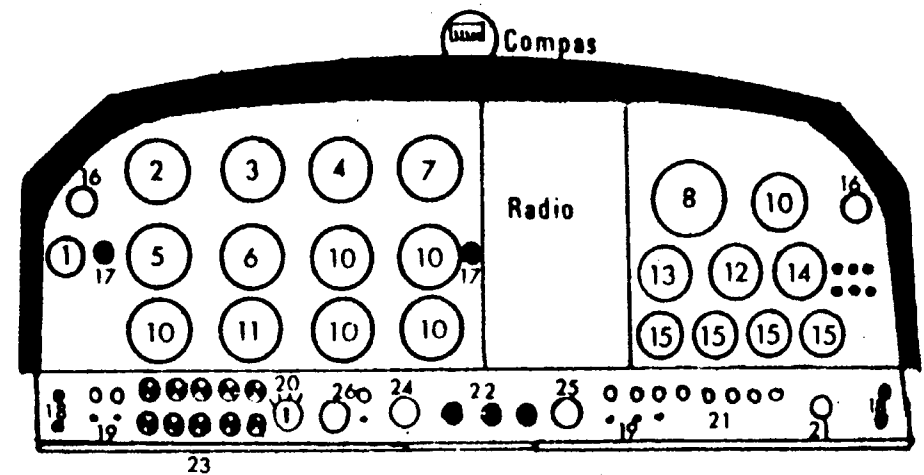


TABLEAU DE BORD Version no 1

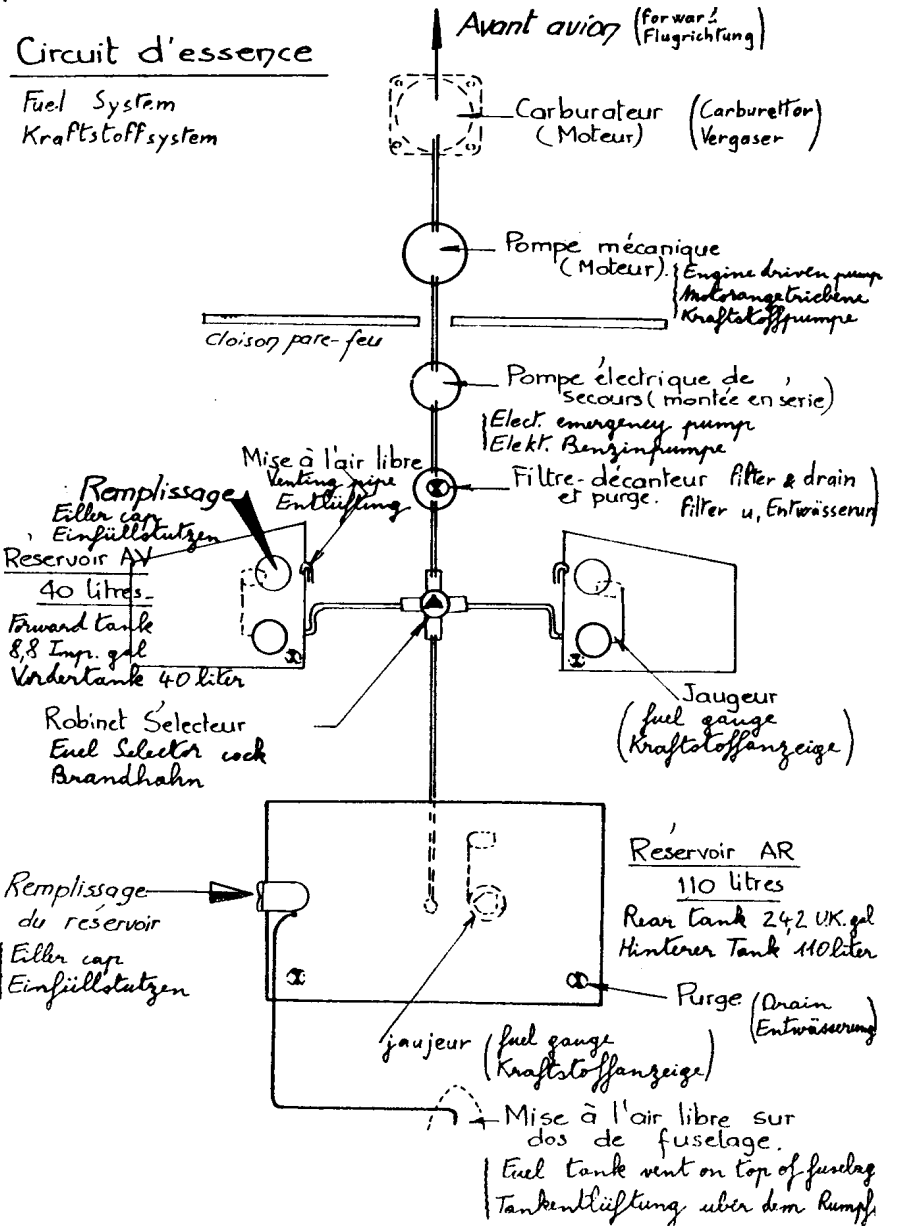
1 Manette de gaz	43 Voyants
12 Compas magnétique	44 Eclairage Tableau de bord (option)
13 Aérateurs	45 Interrupteurs fusibles
14 Anémomètre	46 Fusibles
15 Horizon artificiel	48 Sélecteur magnéto
16 Altimètre 1	49 Démarreur
17 VOR + ILS	50 Coupe-batterie
18 Bille	51 Alternateur
19 Directionnel	52 Mixture
20 Variomètre	53 Chauffage cabine
21 Récepteur VOR	54 Réchauffage carbu.
22 Suction PSV	55 Pompe électrique
23 Altimètre 2	61-62-63 Fusibles
24 Compteur d'heures	64 Chronomètre
25 Sélecteur d'écoute	
26 Radio-compass	
27 VHF n° 1	
28 VHF n° 2	
29 Pression d'admission	
30 T° culasses	
31 Tachymètre	
32 T° extérieure	
33 Ampèremètre	
34 T° huile	
35 Pression d'huile	
36 Jaugeur essence AVG	
37 Jaugeur essence AVD	
38 Jaugeur essence AR	
39 Jaugeur essence sup.	
40 Fusible 40 ampères	
41 Jacks radio	
42 Interrupteurs fusibles	

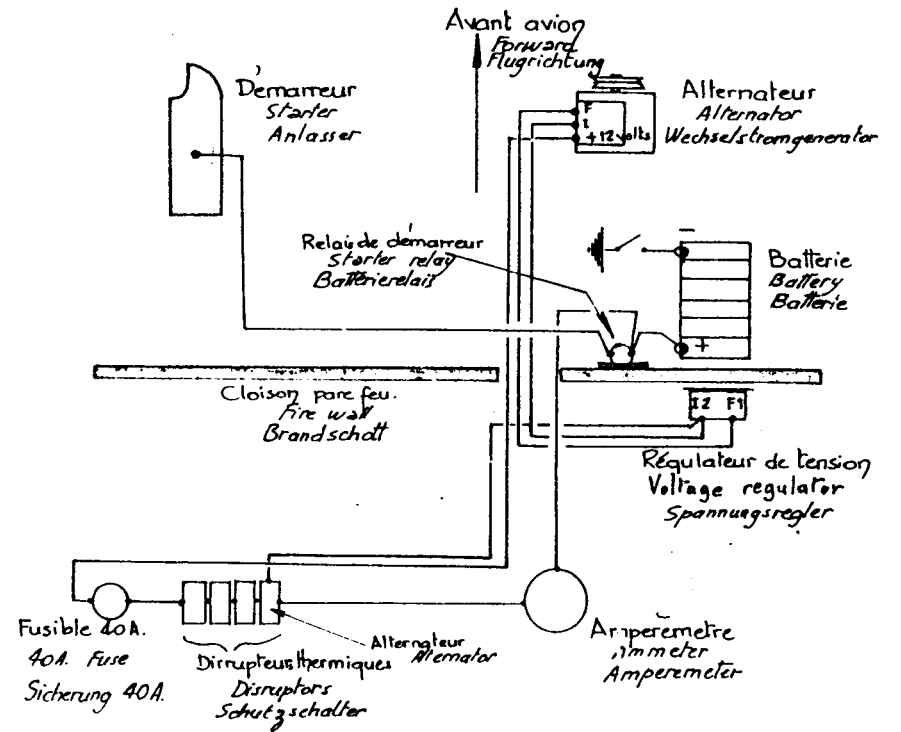


TABLEAU DE BORD Version no 2



- |                                      |                                    |
|--------------------------------------|------------------------------------|
| 1- Chronomètre (option)              | 18- Jacks radio (option)           |
| 2- Anémomètre                        | 19- Interrupteurs - disjoncteurs   |
| 3- Horizon 1                         | 20- Sélecteur magnétos             |
| 4- Altimètre.                        | 21- Disjoncteurs                   |
| 5- Indicateur de virage              | 22- Chauffage désembuage           |
| 6- Conservateur de cap (opt)         | 23- Voyants                        |
| 7- Variomètre                        | 24- Cde de mélange                 |
| 8- Tachymètre                        | 25- Réchauffage carburateur        |
| 10- Options                          | 26- Inter. batterie et alternateur |
| 11- Manomètre de dépression(opt-)    |                                    |
| 12- Température d'huile              |                                    |
| 13- Pression d'huile                 |                                    |
| 14- Ampèremètre ou voltmètre         |                                    |
| 15- Indicateur de quantité d'essence |                                    |
| 16- Aérateur                         |                                    |
| 17- Manette des gaz                  |                                    |

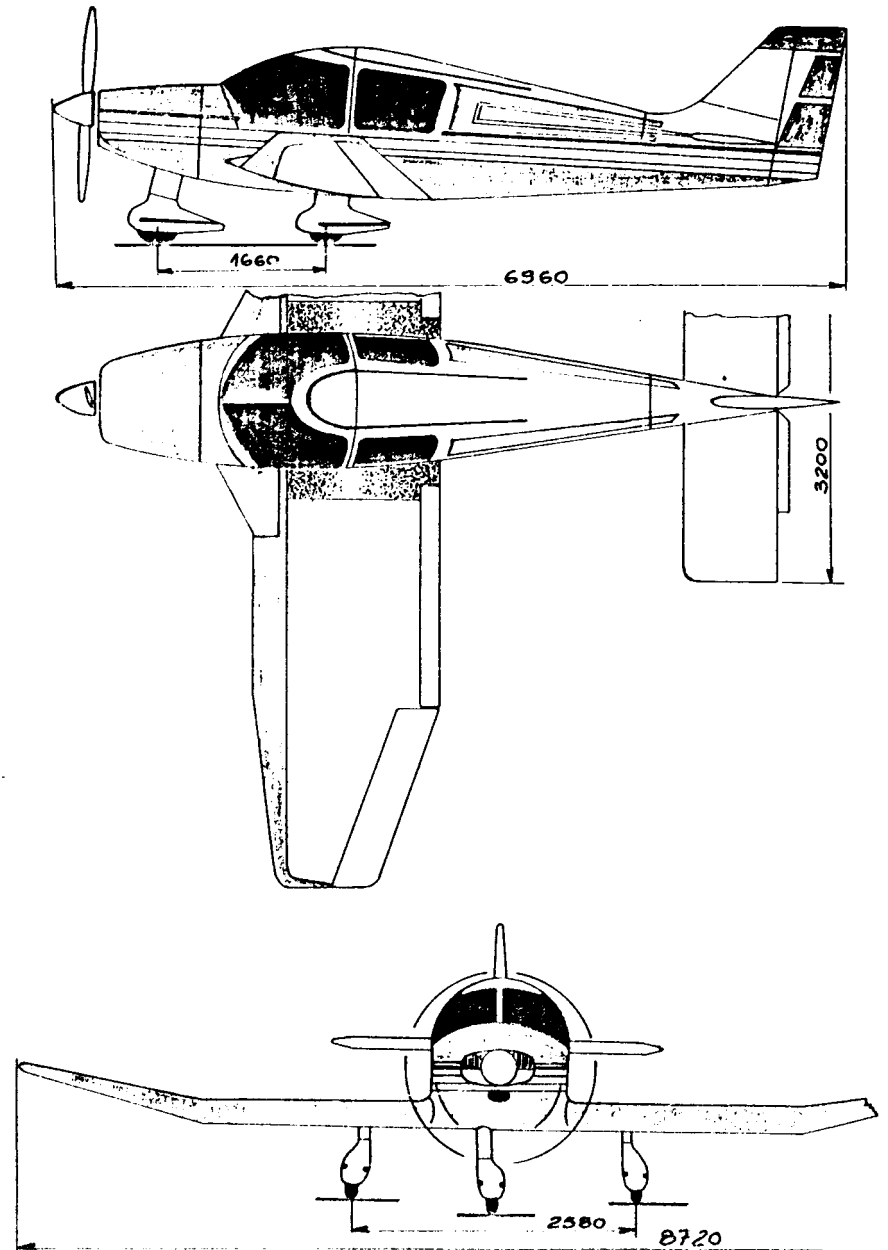




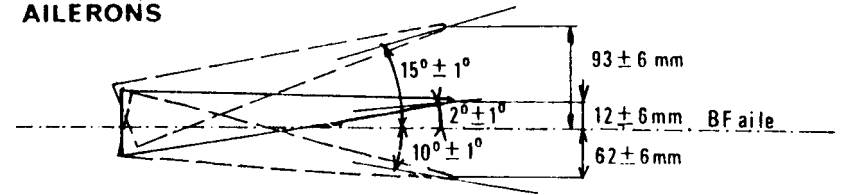
— Schéma de principe  
du circuit électrique —

— Electrical system —

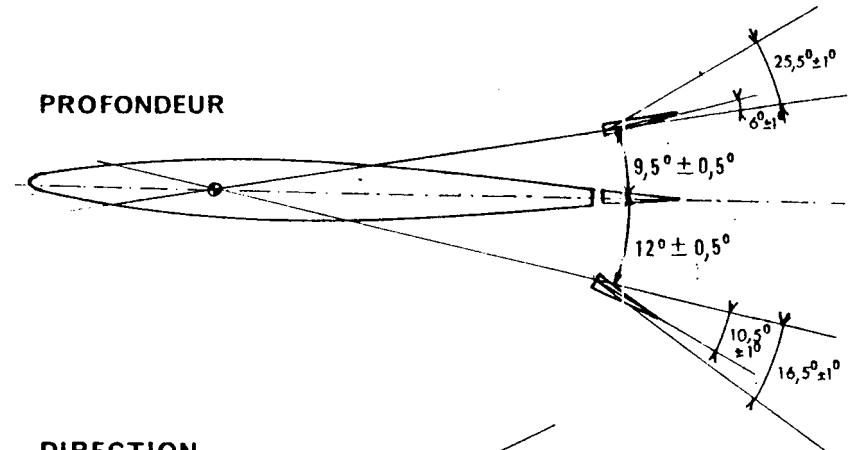
— Schema der Elektrischen Anlage —



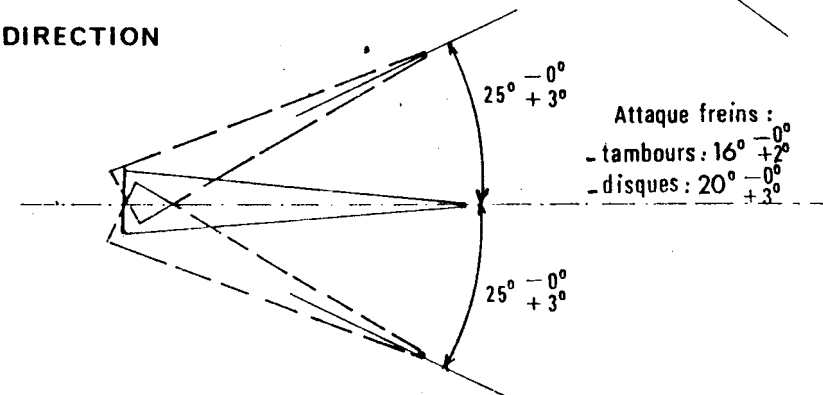
**AILERONS**



**PROFONDEUR**



**DIRECTION**



**VOLETS** —————  $60^\circ - 5^\circ + 0^\circ$

CHAPITRE II : Limites d'emploi

a) Bases de certification :

L'avion DR 400/120 " Régent " a été certifié le 10/5/1972 en catégorie normale et utilitaire conformément aux conditions techniques suivantes :

- Conditions générales du règlement Air 2052 mise à jour du 6 juin 1966.
- Conditions complémentaires pour conformité à FAR part 23 - amendement 7
- Conditions particulières relatives au largage verrière.

b) Vitesses limites (Equivalent de vitesse, EAS) à la masse maximale :

Vne : (Vitesse à ne pas dépasser)	: 308 km/h
Vno : (Vitesse maxi d'utilisation normale)	: 260 km/h
Vc : (vitesse de calcul en croisière)	: 260 km/h
Va : (vitesse de manœuvre)	: 215 km/h
Vfe : Vitesse limite, volets sortis)	: 170 km/h

---

Repères sur l'anémomètre :

- Trait radial rouge : 308 km/h
- Arc jaune de 260 à 308 km/h (Zone de précaution " air calme ")
- Arc Vert de 105 à 260 km/h (Zone d'utilisation normale).
- Arc blanc de 95 à 170 km/h (Zone d'utilisation des volets)

L'avertisseur de décrochage fonctionne 10 à 15 km/h avant le décrochage

c) Facteurs de charge limite de calcul à la masse maximale :

- Volets escamotés (lisse) : Cat."N" : n = + 3,8 et - 1,9  
Cat."U" : n = + 4,4 et - 2,2
- Volets sortis : Cat "N" et "U" : n = + 2

d) Masses maximales autorisées : (kg).

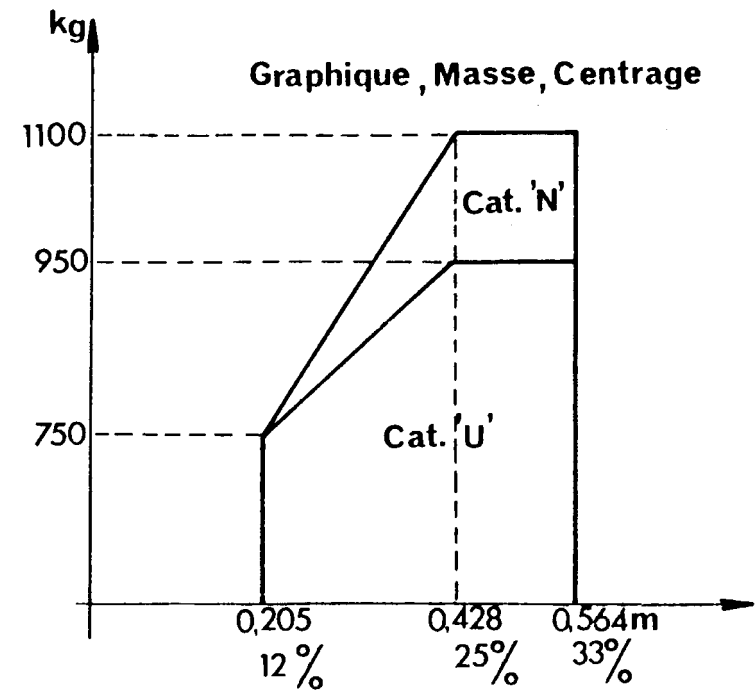
- catégorie "N" : Décollage : 1100 kg  
Atterrissage : 1045 kg
- catégorie "U" : Evolutions : 950 kg.

e) Centrage :

- Mise à niveau : Longeron supérieur du fuselage
- Référence du centrage : Bord d'attaque de la partie rectangulaire de l'aile.
- Longueur de la corde de référence : 1,71 m.
- Catégorie "N" Limite AV : 0,205 à 750 kg (12 %)  
: 0,428 à 1100 kg (25 %)  
Variation linéaire entre les 2 masses.  
Limite AR : 0,564 (33 %)  
(Limite valable pour toute masse)

Avant tout chargement le pilote doit s'assurer, par exemple, à l'aide du centrogramme que la masse et le centrage sont à l'intérieur des limites prescrites.

NOTA : La banquette AR doit comporter une ceinture par passager.



f) Plaquettes obligatoires :

1)

Soute à Bagages  
Maxi : 60 kg  
Voir centrogramme

2)

Ne pas FUMER

3)

Conditions de vol=  
V.F.R. de jour  
En zone non givrante



- Cet avion doit être utilisé en catégorie normale ou utilitaire conformément au manuel de vol de l'avion approuvé par les Services Officiels.
- 4) Sur cet avion tous les repères et plaques indicatrices sont relatifs à son utilisation en catégorie normale.  
Pour l'utilisation en catégorie utilitaire se référer au manuel de vol.  
Aucune manœuvre acrobatique y compris la vrille n'est autorisée pour l'utilisation en catégorie normale.

Vitesse de manœuvre  $V_a = 215 \text{ km/h} =$  Vitesse maximum à laquelle on peut braquer les gouvernes à fond. (Profondeur - Direction - Ailerons).

h) Limitations G.M.P. :

1°) Pour les avions sortis avant le 31.12.79

Régime maximum continu : 2700 t/mn (trait radial rouge)  
Température maxi culasse : 260° C  
Huile : température maxi : 118° C (trait rouge)  
Pression normale : 4,5 à 6,3 bars (arc vert)  
mini ralenti : 1,7 bars  
Essence : Pression minimum : 0,035 bar

2°) Pour les avions sortis après le 1.1.80

Régime maximum continu : 2700 t/mn (trait radial rouge)  
Régime maxi d'utilisation normale : 2600 t/mn  
Température maxi culasse : 260° C  
Huile: température maxi : 118° C (trait rouge)  
Pression normale : 4,5 à 6,3 bars (arc vert)

Mini ralenti : 1,7 bars  
Essence - Pression mini : 0,035 bar

h) Repères sur le tachymètre

1) Pour les avions sortis avant le 31.12.79

Arc rouge 2150 à 2350 t/mn

Arc vert 2350 à 2700 t/mn

Trait rouge 2700 t/mn

2) Pour les avions sortis après le 1.1.1980

Arc rouge 2150 à 2350 t/mn

Arc vert 2350 à 2600 t/mn

Trait rouge 2700 t/mn

i) Carburant :

Essence "AVIATION" Indice d'octane mini : 91/96

ou : 100/130

ou : 115/145

Réservoirs	Capacité totale
Principal	110 l
AV. Droit	40 l
AV. Gauche	40 l

j) LUBRIFIANT :

Capacité du réservoir : 7,6 litres

Jauge minimum : 3,8 litres (4 quarts)

Jauge maximum : 7,6 litres (8 quarts)

k) EVOLUTIONS :

Décrochages (voir page 5.1)

INTERDICTION :

Aucune manoeuvre acrobatique n'est autorisée en catégorie "N".

Vrilles interdites

**LIMITE D'EMPLOI DANS LA CATEGORIE "U".**

Dans les limites de cette catégorie sont autorisées les manœuvres suivantes:

- Virages serrés
- Huit lent
- Virage en montée dynamique
- Décrochages de mise en garde

Ces manœuvres doivent être effectuées dans les conditions ci-dessous :

Les sièges AR. doivent être inoccupés.

Les vitesses d'entrée et de sortie doivent se situer dans le domaine d'utilisation normale.

Coller ici le  
bulletin service n° 157

CHAPITRE III : PROCEDURES D'URGENCE

1) Feu de moteur en vol :

Fermer l'essence.

Mettre plein gaz jusqu'à épuisement du combustible.

Couper les contacts allumage.

Couper le contact batterie et l'excitation de l'alternateur avant l'atterrissage.

NOTA : La coupure contact batterie supprime également le fonctionnement de l'avertisseur de décrochage.

2) Feu de moteur au sol :

Ne pas enlever les capots.

Diriger le jet de l'extincteur dans la prise dynamique ou par le trou de passage des échappements.

3) Panne de l'alternateur :

Si l'ampèremètre indique "décharge" (-) couper l'excitation de l'alternateur et réduire les consommations électriques au minimum. (Radio, instruments) puisque seule la batterie fournit du courant.

Aucune anomalie de fonctionnement du moteur n'est à craindre.

#### 4) GIVRAGE DU CARBURATEUR

Si le régime diminue sans autre variation des paramètres de vol (Vitesse-altitude) tirer le réchauffage carburateur à fond.

Commande à 2 positions, tout ou rien.

Le régime augmentera dès que la glace sera fondue. Le fait de tirer le réchauffage carburateur provoque normalement une chute de régime de 150 t/mn et augmente la consommation horaire.

Si le givrage est brutal, tirer le réchauffage carburateur et mettre plein gaz.

#### 5) ATTERRISSAGE DE FORTUNE :

- Vérifier les ceintures de sécurité.
- Fermer l'essence et couper le circuit électrique avant l'atterrissage pour éviter tout risque d'incendie.

NOTA : En cas de déformation du capot moteur consécutive à un incident au cours de l'atterrissage et empêchant l'ouverture normale de la verrière vers l'avant, utiliser le système de largage:

soulever les 2 anneaux rouges de largage, ouvrir le verrou central de verrière.

#### 6) VRILLE INVOLONTAIRE

En cas de vrille involontaire la récupération doit être effectuée par des actions normales, classiques. (Manche au neutre, pied contraire). Les volets doivent être rentrés.

**CHAPITRE IV      PROCEDURES NORMALES :**

**1) Préparation des vols :**

Avant chaque vol s'assurer que la masse et le centrage sont à l'intérieur des limites prescrites. (Par exemple à l'aide d'un centrogramme).

**DETERMINATION DU CENTRAGE POUR UN POIDS DONNE.**

**1° METHODE.**

Utiliser le centrogramme fourni par le constructeur.

Important : Vérifier que le point de départ (point sur le centrogramme) corresponde bien à la dernière fiche de pesée.

**2° METHODE**

Effectuer le calcul classique des moments avec les bras de levier suivants (en m.)

Passagers	AV	: +0,41 m
Banquette	AR	: +1,19 m
Essence	AR	: +1,12 m
	AV	: +0,10 m
Bagages		: +1,9 m

Exemple de calcul. de chargement :

Masse de l'avion à vide : 570 kg.

Centrage de l'avion à vide : 0,239 m ( 14%)

Moment à vide :	570	x	0,239	=	136,23
Passagers AV :	154	x	0,410	=	63,14
Passagers AR :	154	x	1,19	=	183,16
Essence : AR	80	x	1,12	=	89,60
Essence : AV	58	x	0,1	=	5,80
Bagages :	<u>40</u>	x	1,9	=	<u>76,00</u>
Total	1056	kg.			554,03 m.kg

Centrage en charge :

$$\frac{554}{1056} = 0,525 \text{ m}$$

Le centre de gravité est donc à l'intérieur des limites et la masse totale est inférieure à la masse maxi autorisée.



2) Visite pré-vol :

- 1) Pousser l'interrupteur général (coupe batterie sur marche ).
  - Vérifier l'indication du jaugeur d'essence
  - Tirer l'interrupteur général (coupé), contacts magnétos coupés, robinet d'essence ouvert, correcteur altimétrique (richesse) tiré.
  
- 2) Avant le premier vol de la journée et après chaque plein de carburant, après avoir laissé reposer quelques instants, appuyer sur les purges essence. (voir planche 1-14)
  - Vérifier le bouchon de fermeture des réservoirs d'essence.
  - Vérifier la mise à l'air libre des réservoirs.
  - Vérifier la propreté des prises d'air statiques.
  
- 3) - Vérifier l'état des empennages.
  - Vérifier le tab (charnières libres)
  - Vérifier les charnières de la direction.
  
- 4) - Vérifier l'état des volets et leurs charnières.

S'assurer qu'en position fermée, les volets soient en appui sur les cales.

5) Vérifier les charnières d'ailerons.

Enlever les cordes d'amarrage et la fourche de manœuvre s'il y a lieu.

6) Vérifier l'état des atterrisseurs principaux.

Pression de gonflage des pneus :

AR : 2,2 bars

AV : 2 bars

Vérifier que la course restante des amortisseurs soit au moins égale à 70 mm.

(Le haut de la carène de roue doit se trouver sous le repère de la carène fixe, avion vide, essence quelconque). Sinon regonfler l'amortisseur.

( Pressions indiquées sur la jambe de train de l'avion)

Vérifier l'état des carènes de roues.

7) Vérifier la propreté verrière.

8) Vérifier le niveau d'huile (Ne pas voler avec moins de 3,8 litres).

- repère n° 4 sur la jauge.

Faire le plein pour un vol prolongé.

Vérifier l'état de l'hélice, du cône, des déflecteurs.

Vérifier l'état de l'entrée d'air de la prise dynamique et s'assurer de sa propreté.

Vérifier la fixation des échappements.  
Purger le filtre-décanteur.  
Démonter s'il y a lieu le filtre à air et le nettoyer.  
Fermer et verrouiller la trappe de visite d'huile.  
Vérifier la fixation du capot moteur supérieur (dzus)  
Effectuer la visite prévol complète avant le premier vol de la journée.  
    Ensuite on peut limiter les vérifications à l'état des gouvernes.  
Avant de s'installer dans la cabine vérifier l'arrimage des bagages.

### 3) AVANT DE METTRE LE MOTEUR EN MARCHÉ :

Régler et verrouiller les sièges et les ceintures de sécurité.  
Verrouiller la fermeture de la cabine.  
Vérifier les commandes de vol.  
Serrer le frein de parc (point blanc de la poignée sur 12 h.).  
Pousser l'interrupteur général.  
Régler le tab au neutre.  
Pousser la commande de richesse (Plein riche).  
Pousser le réchauffage carburateur.  
Ouvrir l'essence.  
Rentrer les volets.

4) MISE EN MARCHÉ DU MOTEUR :

- Pompe électrique en marche,
- Lorsque les pulsations s'espacent, actionner la pompe d'injection (commande de gaz) sur toute sa course, 2 fois.
- Réduire les gaz.
- Batterie et excitation en circuit.
- Contacts sur magnéto gauche (position " Left " L).
- Démarrage.
- Contact sur " Both ".
- Laisser le moteur tourner aussi près du ralenti que possible (surtout s'il est froid) à un régime où il ne vibre pas.

Des explosions espacées suivies de " puff " et fumée noire dans les échappements indiquent un moteur noyé.

Couper les contacts magnétos, pousser les gaz à fond, faire tourner l'hélice au démarreur une dizaine de tours pour éliminer l'excès d'essence.

Recommencer le démarrage normal sans pomper.

Si le moteur est sous-alimenté (temps froid) il est nécessaire d'effectuer des injections supplémentaires.

Dés les premiers allumages corrects, ouvrir légèrement les gaz pour entretenir la rotation.

Par temps très froid, brasser l'hélice à la main puis essayer comme ci-dessus.

NOTA : Laisser refroidir le démarreur entre chaque tentative afin de ne pas le griller prématurément.

### 5) ROULAGE

Freins bloqués, mettre un peu de gaz pour faire basculer le nez de l'avion et être assuré que la roue AV est déverrouillée.  
Desserrer le frein de parc.  
Rouler doucement pour éviter autant que possible d'avoir à freiner brutalement.

Meilleur régime de refroidissement au parking : 1200 t/mn

Pour un roulage rectiligne éviter de solliciter continuellement le palonnier.

Les virages au sol doivent toujours s'effectuer à faible vitesse.

Pour des virages serrés à faible vitesse freiner à fond de course de palonnier.

En roulage avec vent de travers, incliner le manche dans le vent pour contrôler l'avion.

Rouler particulièrement doucement sur terrain caillouteux (Risque de projections sur pales d'hélice, carène de roues, empennage horizontal).

NOTA : Le refroidissement étant calculés pour le vol éviter de surchauffer le moteur au sol, en effectuant des points fixes notamment).

Par temps humide et froid, tirer le réchauffage carburateur pendant le roulage et les actions vitales. (ne pas oublier de la repousser pour le décollage).

6) AVANT LE DECOLLAGE :

- Faire chauffer s'il y a lieu vers 1200 t/mn.
- Ne pas effectuer de point fixe moteur.
- Vérifier les Magnétos individuellement à 1800 t/mn  
(125 t/mn maxi entre 1 et 2 et 1 + 2).
- Vérifier la coupure de contact vers 1000t/mn.
- Vérifier les instruments et la radio,
- Effectuer les actions vitales. (ACHEVER ).

7) DECOLLAGE.

- Réchauffage carburateur et commande richesse poussés.
- Mettre plein gaz doucement,
- Contrôle du régime moteur (mini 2200).  
Si le régime est inférieur interrompre le décollage et faire contrôler le moteur.

- Ne pas soulager la roue AV pour faciliter la tenue dans l'axe.
- Décoller franchement vers  $V_i = 100$  km/h.
- Palier de sécurité.
- Début de la montée vers  $V_i = 130$  km /h.

**DECOLLAGE PAR VENT DE TRAVERS :**

- Utiliser les ailerons pour diminuer la composante transversale due au vent.
- Accélérer l'avion à une vitesse supérieure à la normale.
- Décoller très franchement pour éviter de retoucher la piste.
- Une fois en l'air orienter l'avion vers le vent pour corriger la dérive.

**8) MONTEE :**

**- Passage des obstacles,**

Vitesse de meilleur angle de montée avec 1<sup>er</sup> cran de volets  
 $V_i = 130$  km/h.

**- Montée normale :**

- Rentrer les volets.
- Toujours plein gaz, accélérer à la vitesse optimum de montée 160 à 170 km/h. (En altitude :  $V_i = 160$  km/h)
- Régler le tab de compensation des efforts sur la profondeur.
- Couper la pompe électrique.

**NOTA :** | La montée au plus grand angle doit être de courte durée en raison du refroidissement moteur.

Les 10 derniers litres du réservoir d'essence arrière ne sont pas consommables en montée.

9) CROISIERES :

- Manette de gaz pour régler le régime moteur en fonction de la puissance désirée.
- Réglage du Tab de profondeur.
- Réglage de la richesse.

Correcteur manuel de la richesse du mélange.

Appauvrir progressivement jusqu'à ce que le moteur ne tourne plus rond, puis, enrichir suffisamment pour qu'il tourne à nouveau régulièrement.

La richesse doit être réajustée après chaque changement de régime ou d'altitude.

Altitude de croisière :

Pour maintenir une puissance constante il est nécessaire de pousser la manette des gaz lorsque l'altitude augmente.  
(Voir chapitre "Performances").



Il n'y a aucun inconvénient sur le plan mécanique à utiliser un régime de croisière dit "rapide" à savoir voisin mais inférieur à 2600 t/mn (régime maximum) à condition que la puissance soit elle-même inférieure ou égale à 75 %.

10) DESCENTE :

- Tirer systématiquement le réchauffage carburateur, moteur réduit.
- Diminuer la vitesse - régler le tab.
- Pouser la commande richesse. (Plein riche)
- Pompe électrique de secours en marche.
- En dessous de 170 km/h sortir les volets au moment opportun.
- Réajuster le tab.

NOTA : Durant une descente prolongée augmenter de temps en temps le régime afin de maintenir le moteur chaud.

11) ATTERRISSAGE :

- Vitesse de présentation.  
 $V_i = 1,3$  fois la vitesse de décrochage  
 $V_i = 125$  km/h à 1045 kg.
- Réchauffage carburateur tiré à fond et bloqué.
- Richesse poussée (Plein riche).

- Surveiller la vitesse surtout par vent fort.
- Arrondir progressivement.

**ATTERRISSAGE MANQUE :**

- La remise des gaz est possible en toute configuration.
- Pousser le réchauffage carburateur.
- Rentrer les volets dès que possible à la position décollage (1<sup>er</sup> cran).

**ATTERRISSAGE PAR VENT DE TRAVERS**

- Présentation à inclinaison nulle en corrigeant la dérive ou avec une aile basse (aile au vent) ou un combiné des 2.
- Redresser juste avant de toucher.
- Maintenir la ligne droite au palonnier ainsi qu'à l'aide du gauchissement qui sera maintenu du côté d'où vient le vent.

**12) APRES L'ATTERRISSAGE :**

- Rentrer les volets dès le roulage.
- A l'arrêt sortir les volets (on évitera ainsi de les détériorer à la descente des passagers).
- Verrouiller le frein de parc.
- Moteur à 1200 t/mn.
- Sélectionner chaque magnéto et vérifier la coupure des contacts.
- Tirer à fond la commande de richesse qui agit comme étouffoir en fin de course.

- Couper le circuit allumage.
- Couper la batterie.
- Fermer l'essence.
- Caler les deux roues principales.

13) DEPLACEMENT DE L'AVION AU SOL :

- Utiliser la fourchette de direction de la roue AV.
- Un centrage AR entraîne le verrouillage de la roue AV. Dans ce cas le déverrouillage de cette roue est obtenu en soulevant la queue de l'avion ou en appuyant sur l'hélice.

NOTA : Un braquage trop important de la roue AV entraîne le serrage des freins de l'une des roues principales.

14) AMARRAGE :

- Avion vent arrière.
- Bloquer le manche avec la ceinture de sécurité de la place pilote.
- Amarrer par les 2 anneaux sous les ailes et l'anneau situé à l'arrière du fuselage.
- Ne pas bloquer le frein de parc.
- Caler les roues .
- Mettre la housse.

15) PRECAUTIONS A L 'ENTREPOT :

- Sans housse, le soleil fera apparaître des marbrures dans le plexiglas de la verrière.
- Si l'avion est inutilisé un certain temps, veiller à sa propreté.

“Un petit effort sera toujours récompensé”

- Brasser également l'hélice quelques tours au minimum toutes les 2 semaines pour lubrifier les parties internes du moteur.

Le plein d'essence empêche la condensation dans les réservoirs.

SECTION 5

LIMITATION ACOUSTIQUE

Conformément à l'arrêté du 3 avril 1980, le niveau de bruit admissible pour l'avion DR 400/180 correspondant à la masse maximale de certification de 1100 kg est de 74,7 dB (A).

Les limitations et modifications de définition de l'avion nécessaires pour que celui-ci satisfasse cette exigence sont les suivants:

- Utilisation de la seule hélice  
    SENSENICH 76 EM 8S5 - 0 - 64.
- Limitation de la puissance maximale d'utilisation normale à 2600 RPM.

Dans cette définition, le niveau de bruit déterminé dans les conditions de l'arrêté précité et à la puissance maximale d'utilisation normale est de 73,1 dB (A).

L'avion DR 400/180 a reçu conformément à l'arrêté du 3 JUILLET 1975 le certificat de type de limitation de nuisance n° 45 à la date du 6 Mars 1980.

Vent de travers limite démontré

40 km/h - 25 M.P.H. - 22 knots

Vitesses de décrochage : Vi en km/h.  
(au poids total)

Inclinaison de l'avion	0°	30°	60°
Volets rentrés	105	113	148
Volets 1er cran-décollage	99	106	140
Volets 2e cran-atterrissage	95	102	134

Etalonnage anémométrique :

L'installation anémométrique étant bien adaptée, les vitesses indiquées sont pratiquement égales aux vitesses conventionnelles.

$$V_i = V_{\text{conventionnelle}}$$

Les vitesses indiquées ne seront corrigées qu'en fonction de l'altitude et de la température extérieure.

Performances de décollage  
Par vent nul, volets au 1er cran

altitude	Température	Masse 1100 kg		Masse 900 kg	
		Piste Béton	Piste Herbe	Piste Béton	Piste Herbe
0	Std -20	550 (280)	645 (375)	360 (180)	405 (225)
	Std= 15	610 (315)	725 (430)	400 (200)	455 (255)
	Std +20	675 (350)	810 (485)	440 (225)	500 (285)
4000	Std -20	735 (375)	900 (540)	475 (240)	550 (315)
	Std= -7	825 (420)	1025 (620)	530 (270)	620 (360)
	Std +20	920 (475)	1155 (710)	585 (300)	690 (405)
8000	Std -20	1010 (510)	1310 (810)	635 (320)	765 (450)
	Std= -1	1140 (580)	1505 (945)	715 (365)	870 (520)
	Std +20	1280 (650)	1730 (1100)	795 (410)	980 (595)

Dans chaque case: - Distance totale en m depuis l'arrêt pour passer  
15 m à  $V = 1,3 V_{s1}$   
-(Longueur de roulement pour atteindre  $1,1 V_{s1}$ )

Influence du vent : pour 10 kt multiplier par 0,81  
pour 20 kt multiplier par 0,67  
pour 30 kt multiplier par 0,56

Performances en palier

A la masse maximale 1100 kg,  
 en atmosphère standard,  
 au réglage mixture optimal,  
 sans réserve de carburant et par vent nul.  
 Hélice Sensenich 76.68

Puissance Consommation Durée	Altitude feet	V vraie Km/h	Régime Moteur	Distance km
Plaine Admission	0	278		
	4000	273		
	8000	267		
	12000	255		
75% 39 l/h 4 h 52	0	248	2500	1200
	4000	257	2600	1250
	8000	267	2700	1300
60% 32 l/h 5 h 56	0	228	2310	1350
	4000	235	2400	1390
	8000	242	2490	1430
	12000	249	2580	1470

Performances en plané

Moteur coupé, l'avion plane  
 9, 5 fois sa hauteur à VI 150 Km/h  
 L'altitude et la température n'ont pas d'influence sensible.



Performances de montée

En atmosphère standard,  
volet à 0°,  
pleine admission, mixture optimale.  
Hélice Sensenich 76.68

A la masse de 1100 kg

Vitesse ascensionnelle au sol 4,2 m/s  
Réduction de 0,24 m/s par 1000 ft  
Plafond pratique 15500 ft  
Vitesse optimum 170 km/h au sol  
150 km/h au plafond

A la masse de 900 kg

Vitesse ascensionnelle au sol 5,8 m/s  
Réduction de 0,26 m/s par 1000 ft  
Plafond pratique 20500 ft

Influence de la température

Chaque 10° au-dessus du standard abaisser le plafond de 1000 ft  
et diminuer la vitesse ascensionnelle de 0,24 m/s

**-PERFORMANCES D' ATERRISSAGE**  
Par vent nul, volet 2ème cran

ALTITUDE (feet)	TEMPERATURE (°C)	MASSE 1045 kg		MASSE 845 kg	
		Freinage modéré piste en dur ou herbe	Sans frein sur herbe	Freinage modéré piste en dur ou herbe	Sans frein sur herbe
0	-20	500 (230)	620 (350)	425 (190)	520 (285)
	Std	530 (250)	660 (380)	450 (200)	550 (300)
	+20	560 (270)	695 (405)	475 (215)	585 (325)
4000	-20	550 (260)	685 (395)	465 (210)	570 (315)
	Std	585 (280)	730 (425)	495 (230)	610 (345)
	+20	620 (300)	770 (450)	520 (240)	645 (365)
8000	-20	610 (295)	755 (440)	510 (240)	630 (360)
	Std	650 (320)	810 (480)	545 (260)	670 (385)
	+20	690 (340)	860 (510)	575 (275)	715 (415)

Dans chaque case : - Distance totale en m depuis le passage des 15 m  
à  $V = 1,3 V_{so}$  jusqu'à l'arrêt

-(Longueur de roulement après impact à  $V_{so}$ )

Influence du vent de face : pour 10 Kt multiplier par 0,81

pour 20 Kt multiplier par 0,67

pour 30 Kt multiplier par 0,56

**CHAPITRE VI ENTRETIEN COURANT :**

1) Nettoyage :

- Laver à l'eau et au savon - Rincer à l'eau claire.
  - Ne jamais utiliser le jet.
  - Lustrer les peintures avec des produits très légèrement abrasifs.
  - Ne pas employer de produits à base de silicone.
  - Pour la verrière employer un produit spécial pour plexiglas.
- 

2) Vidange :

- La vidange de l'huile moteur doit être effectuée toutes les 50 heures.

NOTA : Pour l'inspection des 50 et 100 h  
se référer manuel d'entretien.

## CHAPITRE VII ADDITIFS

### 1) Remorquage :

Votre DR 400/180 "Régent" comporte :

- Un renforcement de structure monté sur l'avion en usine
- Un bati tubulaire équipé d'un crochet Aérazur Type 12 A
- Une poignée de commande de largage au niveau du pilote
- Une plaquette d'utilisation près de la commande de largage.

### Hélice autorisée en remorquage

Planeurs : 76-58, 76-54 (76-64 tombe dans les régimes critiques en utilisation normale)

Banderoles : 76-54 (76-58 tombe dans les régimes critiques en utilisation normale)

### PROCEDURES DE REMORQUAGE PLANEUR :

En plus des procédures habituelles, faire un essai de fonctionnement du crochet avion et planeur

### Configuration remorquage :

Volets au 1er cran jusqu'à Vi 140 (rentrés au dessus)

Pleine admission pour toutes les montées.

Descente : Ne pas réduire en-dessous de 2500 t/mn pour éviter un refroidissement trop important du moteur.

Vitesse recommandée Vi : 250 km/h.

### VITESSE DE REMORQUAGE :

Planeurs : Toutes les vitesses entre la vitesse mini de remorquage avion Vr et la vitesse maximum autorisée pour le planeur en remorque sont utilisables.

La vitesse optimum de montée dépend des caractéristiques planeur : pour des planeurs peu chargés au  $m^2$  et de finesse moyenne, la vitesse optimum est  $V_r$ , pour des planeurs très chargés au  $m^2$  et de grande finesse, elle peut dépasser 130 km/h.

Une vitesse de montée plus grande que l'optimum peut être nécessaire en cas de refroidissement moteur critique.

**PROCEDURE DE REMORQUAGE DE BANDEROLES :**

En plus des procédures habituelles :

- faire un essai de fonctionnement du crochet de l'avion
- accrocher ensuite le câble à l'avion et à la banderole
- placer la banderole repliée sur le sol en avant de l'avion afin que ce dernier ait atteint une vitesse suffisante au moment où la banderole quitte le sol. Dans le cas d'accrochage en "pick up", la vitesse de présentation de l'avion doit être de 105 km/h

Une vitesse toute proche de  $V_b$  est à conserver pour tout le vol. Dans le cas de remorquage de banderoles à faible vitesse et par temps chaud, si besoin est, monter le déflecteur (plan 58-319) sur le capot moteur inférieur pour avoir un meilleur refroidissement moteur. Le montage de ce déflecteur est prévu en option.

Plaquette obligatoire pour l'avion équipé d'un crochet de remorquage :

Pour l'utilisation de l'avion en remorquage,  
consulter le Manuel de vol approuvé.

LIMITES D'UTILISATION

	1)	2)	3)
Masse remorqueur en kg	760	850	1000
1) Vitesse mini remorquage planeur Vr	115	120	130
2) Vitesse mini remorquage banderole Vb	100	105	120
3) Valeur mini de la vitesse autorisée pour le planeur en remorquage	140	145	160
Masse maxi planeur Vz à Vr = 0,7 m/s	915	710	370
Masse maxi planeur Vz à Vr = 1,7 m/s	710	555	295
100 Cx .S maxi des banderoles	190	125	45

Note :

- 1) Cas normal d'emploi : 1 pilote - 110 l essence.
- 2) Cas d'école de pilote remorqueur.
- 3) Cas limite exceptionnel : convoyage de personnel avec retour d'un planeur léger, jet de prospectus avec banderole réduite.

RESISTANCE A RUPTURE DU CABLE DE REMORQUAGE :

- maximale: 1000 daN
- minimale: 0,8 fois la masse du planeur

PERFORMANCES EN REMORQUAGE en m/s :

Masse du remorqueur	760 kg	850 kg	1000 kg
Vitesse de décrochage volets 1er cran (km/h)	87	92	100
Vitesse ascensionnelle au sol à Vr avec planeur limite (cond. FAR 23.65b) en m/s	2,75	2,9	3,15
A Vr sans planeur (m/s)	7,2	6,9	4,9
A Vb avec banderole limite	2,75	2,9	3,15
A Vb sans banderole	6,3	5,4	4,4

PERFORMANCES DE DECOLLAGE SUR HERBE, PLANEUR SUR ROUE

REMORQUEUR 760 kg

Masse planeur		300	600
Altitude	Température		
Z = 0	St = 15°	410 (225)	580 (330)
	St + 20°	455 (255)	650 (375)
Z = 4000 ft	St = 7°	555 (320)	810 (480)
	St +20	620 (360)	910 (550)

PERFORMANCES DE DECOLLAGE SUR HERBE, PLANEUR SUR ROUE

(suite)

REMORQUEUR 850 kg

Masse planeur		300	600
Altitude	Température		
Z = 0	St = 15°	410 (225)	580 (330)
	St + 20°	455 (255)	650 (375)
Z = 4000 ft	St = 7°	555 (320)	810 (480)
	St +20	620 (360)	910 (550)

REMORQUEUR 1000 kg

Z = 0	St = 15°	700 (415)
	St + 20°	780 (470)
Z = 4000 ft	St = 7°	985 (600)
	St +20°	1110 (690)

Dans chaque case, distance totale en mètres depuis l'arrêt  
pour passer 15 m à V= 1,3 Vs1.

(Longueur de roulement pour atteindre 1,1 Vs1)



## 2)- INSTALLATION D'UN RESERVOIR SUPPLEMENTAIRE

(sur option)

Capacité :50 litres

Bras de levier :1,61 m

Localisation : sous le coffre à bagages

Pour utiliser le carburant contenu dans le réservoir supplémentaire consommer d'abord une quantité suffisante du réservoir arrière puis vidanger le carburant du réservoir supplémentaire dans ce dernier à l'aide de la tirette placée sur le tunnel avant.

La quantité de carburant contenue dans le réservoir supplémentaire est donnée par un indicateur placé dans la partie supérieure droite du tableau de bord.

3)-UTILISATION DU STABILISATEUR DE ROULIS  
(OPTION)

1) TYPE

Stabilisateur de roulis EDO-AIRE-MITCHELL CENTURY  
1-AK 306

2) LIMITES D'EMPLOI

Ne pas utiliser le stabilisateur lors du décollage et de l'atterrissage.

3) PROCEDURES D'URGENCE

En cas de mauvais fonctionnement le stabilisateur peut être coupé momentanément soit en appuyant sur la poussoir situé sur le manche, soit en coupant l'interrupteur principal situé au tableau de bord.

De plus le stabilisateur peut être facilement surpassé en actionnant les commandes de vol manuelles.

4) PROCEDURES NORMALES

4.1 Contrôle prévol

- Enclencher l'interrupteur principal du stabilisateur.
- Tourner le bouton de commande marqué "TURN" à gauche ou à droite et vérifier que le volant tourne dans la bonne direction.
- Durant le roulage, le bouton "TURN" étant au neutre, contrôler que le manche tourne dans la direction opposée lorsque l'on effectue un virage.
- Vérifier le mouvement des ailerons.
- Contrôler que lorsque l'on appuie sur le bouton-poussoir situé sur le manche le stabilisateur est désengagé momentanément.

4.2 Avant décollage et atterrissage

Couper l'interrupteur principal du stabilisateur.

4.3 Montée, croisière, descente

Après avoir stabilisé l'attitude de l'avion et réglé le trim de profondeur, enclencher l'interrupteur principal du stabilisateur.

Le bouton "TURN" étant réglé au neutre, ajuster le bouton marqué "TRIM" pour éviter toute dérive de cap.

Un virage peut être commandé soit manuellement en appuyant sur le bouton poussoir du manche et en actionnant les commandes, soit en tournant le bouton "TURN" (virage à taux standard).

NOTE : Pour voler horizontalement et sans dérive de cap, il est nécessaire d'avoir bien réglé le trim du stabilisateur, et de veiller à garder la bille de l'indicateur au milieu.

4- Hélice à pas variable HOFFMANN

HO-V 123 K/180 R (option)

1- Généralités.

Hélices HO-V 123 K/180 R

- Diamètre 1,80 m
- Petit pas à R = 63 cm..... 13°
- Grand pas à R = 63 cm..... 27° - 28°
- Cône : VP 300 96
- Régulateur : B 210689

Lors de l'utilisation de l'hélice à pas variable, un mano de pression d'admission est nécessaire.

La commande de régulateur hélice doit être en position 24.

2- LIMITES D'UTILISATION

- L'utilisation de l'hélice à pas variable augmente la masse à vide de 7,03 kg
- Le bras de levier de l'hélice est -1,0 m
- Le moment à vide change de -7,023 kpm

- Repères sur le tachymètre

Arc vert : 2350 à 2700 t/mn

Trait rouge : 2700 t/mn

Arc rouge : 2150 à 2350 t/mn est à supprimer.

### 3- UTILISATION NORMALE

. Changement rapide : Nombre de tours à augmenter :  
"POUSSER LE BOUTON"  
: Nombre de tours à diminuer :  
"TIRER LE BOUTON"

. Réglage fin : Nombre de tours à augmenter :  
"TOURNER A DROITE"  
: Nombre de tours à diminuer :  
"TOURNER A GAUCHE"

. Mise en route du moteur : plein petit pas

. Mise en température et roulage : plein petit pas

. Contrôle hélice : Plein petit pas, mettre 1800 t/mn  
Passer 2 à 3 fois du petit pas au grand pas  
Remettre petit pas

. Décollage : Plein petit pas - Plein gaz

ATTENTION : Manœuvrer les commandes de gaz  
et d'hélice lentement.

. Montée: Plein petit pas - Plein gaz.  
Si la montée optimale n'est pas  
nécessaire, réduire la pression  
d'admission et le nombre de tours.

- . Croisière : Diminuer pression d'admission, et nombre de tours à l'aide du réglage fin selon table jointe.
- . Descente : Diminuer pression admission jusqu'à ce que le nombre de tours diminue, ensuite mettre l'hélice sur plein petit pas.
- . Atterrissage : Hélice plein petit pas, puissance selon besoin.
- . Arrêt du moteur: Arrêter le moteur normalement, toujours plein petit pas.

#### 4-PERFORMANCES

Voir page 7.13

#### 5- ENTRETIEN COURANT

Voir manuel d'utilisation et d'entretien n° 25.05.73 pour l'hélice à pas variable à constant speed.

6- LISTE DES EQUIPEMENTS STANDARDS

NOMBRE	PIECE	FOURNISSEUR	REFERENCE
1	Hélice à pas variable	HOFFMANN	HOV 123 K/180R
1	Cône d'hélice	HOFFMANN	VP 30.96
1	Régulateur	WOODWARD	B 210689
1	Renvoi d'angle	DECOURT	F 68478
1	Commande	CESSNA	C 299506 - 0105
1	Kit de modif.	LYCOMING	0360-A3A en A1A
1	Mano pression admission	EDO-AIRE	22.260 ou équivalent
1	Température culasse	EDO-AIRE	22.290 ou équivalent

PERFORMANCES EN CROISIERE

Les indications suivantes sont conseillées en atmosphère std, mixture optimale et sans réserve d'essence, masse 900 kg.

Nombre de tours maximum dans tous les domaines.

Altitude	Puissance		Pression d'admission		TAS km/h	Consommation l/h	Autonomie h
	%	t/mn	bar	in. Hg			
1500	65	2350	0,73	21,8	220	34,5	5,2
	75	2450	0,79	23,7	242	41,0	4,4
3000	65	2350	0,71	21,3	225	34,5	5,2
	75	2450	0,78	23,3	247	41,0	4,4
4500	65	2350	0,70	21,0	230	34,5	5,2
	75	2450	0,77	23,0	252	41,0	4,4
6000	65	2350	0,69	20,7	235	34,5	5,2
	75	2450	0,76	22,7	257	41,0	4,4
7500	65	2350	0,68	20,3	240	34,5	5,2
	75	2630	0,72	21,5	261	42,0	4,3
9000	65	2250	0,6	18,0	224	29,5	6,1
	75	2350	0,66	19,8	245	34,5	5,2
10500	65	2250	0,59	17,7	228	29,5	6,1
	75	2600	0,63	18,8	250	36,5	4,9
12000	65	2250	0,57	17,1	232	29,8	6,1
	75	2700	0,61	18,3	255	38,0	4,7



5- HELICE HOFFMANN

HO 27 HM 180/160 Option

. Généralités

Hélice HO 27 HM 180/160

- . Diamètre 1 m 80
- . Pas 1 m 60
- . Régime maximal 2700 t/min

. Performances

. Montée

En atmosphère standard

volets en position décollage

- à la masse de 1100 kg

Vitesse ascensionnelle au sol 3,8 m/s

Réduction de 0,25 m/s par 1000 ft

plafond pratique 12000 ft

vitesse optimum 150 km/h au sol - 140 km/h au plafond

-à la masse de 900 kg

vitesse ascensionnelle au sol 5,2 m/s

réduction de 0,27 m/s par 1000 ft

plafond pratique 15800 ft

- Influence de la température : chaque 10° au dessus du standard abaisser le plafond de 1000 ft et diminuer la vitesse ascensionnelle de 0,25 m/s

. croisière ) voir section 5

. atterrissage ) voir page 7.16

**Performances de décollage sur piste sèche en dur**

Masse maximale (kg)	Vent de face (kts)	Niveau de la mer + 15°C		2500' + 10°C		5000' + 5 ° C	
		Roulement	Passage des 15 m	Roulement	Passage des 15 m	Roulement	Passage des 15 m
1100	0	337	895	415	1104	512	1361
	10	243	700	298	864	368	1065
	20	162	524	200	647	245	798
900	0	190	414	235	510	290	628
	10	137	320	169	395	209	486
	20	91	237	113	292	139	359

**Performances de décollage sur piste en herbe sèche**

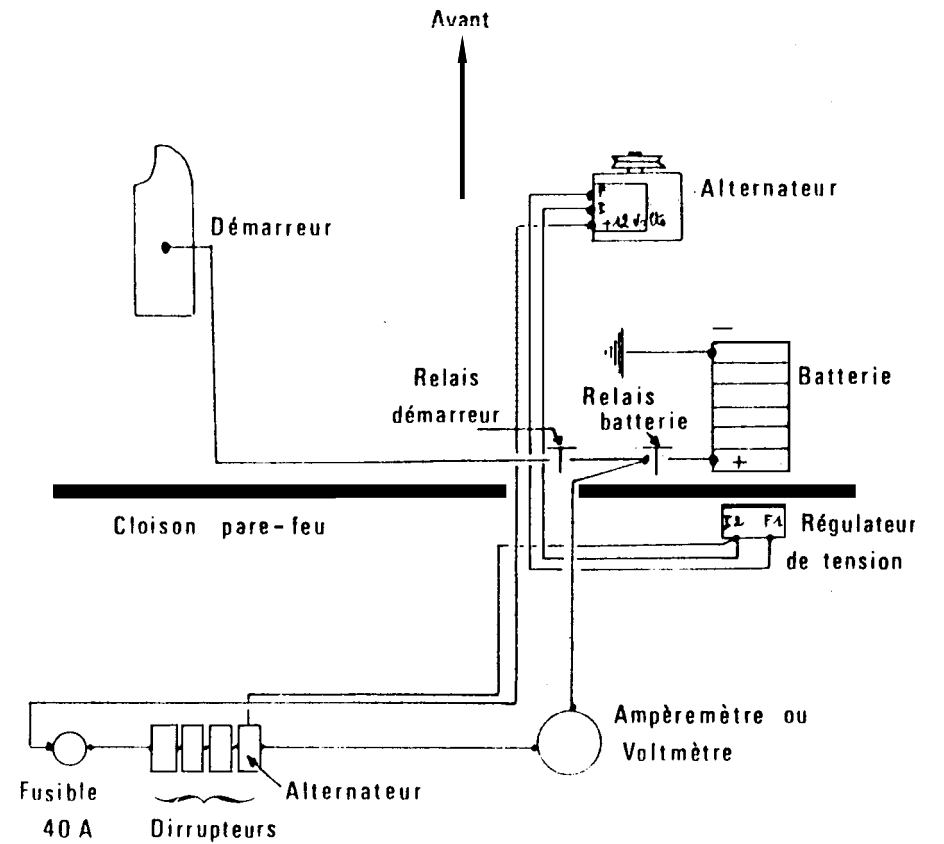
1100	0	420	978	18	1207	639	1488
	10	302	760	173	924	460	1156
	20	202	564	248	695	307	859
900	0	221	444	273	548	336	675
	10	159	342	196	421	242	520
	20	106	250	131	310	162	382

NOTA: Majorer les distances de 8 % par tranche de 10°C au dessus de la température standard à l'altitude considérée

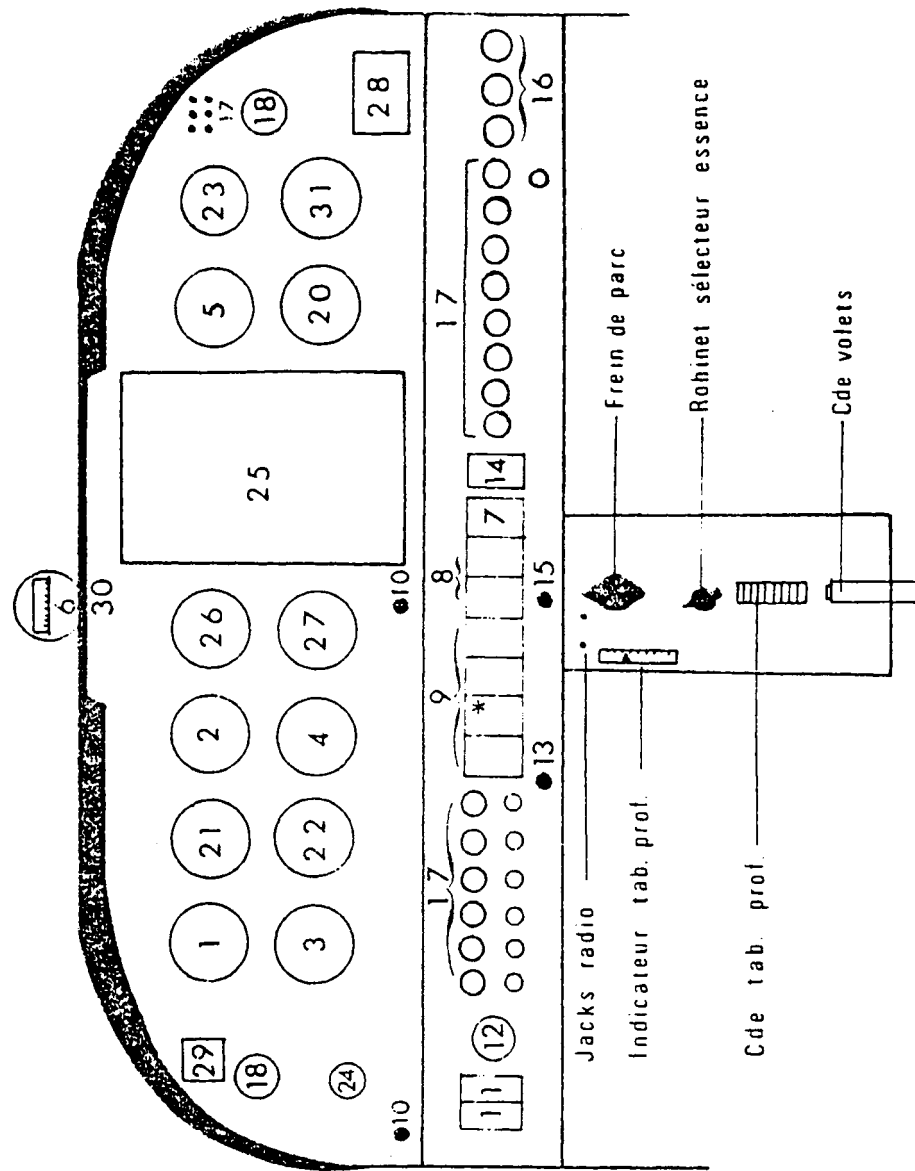
Performances d'atterrissage sur piste sèche en dur							
Masse maximale (kg)	Vent de face (kts)	Niveau de la mer + 15°C		2500' + 10°C		5000' + 5 ° C	
		Roulement	Passage des 15 m	Roulement	Passage des 15 m	Roulement	Passage des 15 m
1100	0	195	492	207	522	220	554
	10	140	392	149	416	158	442
	20	107	315	114	333	121	355
900	0	160	425	170	451	180	470
	10	115	340	122	361	130	383
	20	88	275	54	290	99	308

NOTA: Pour piste en herbe sèche, majorer les distances de 20 %

7.6 - NOUVEAU TABLEAU DE BORD



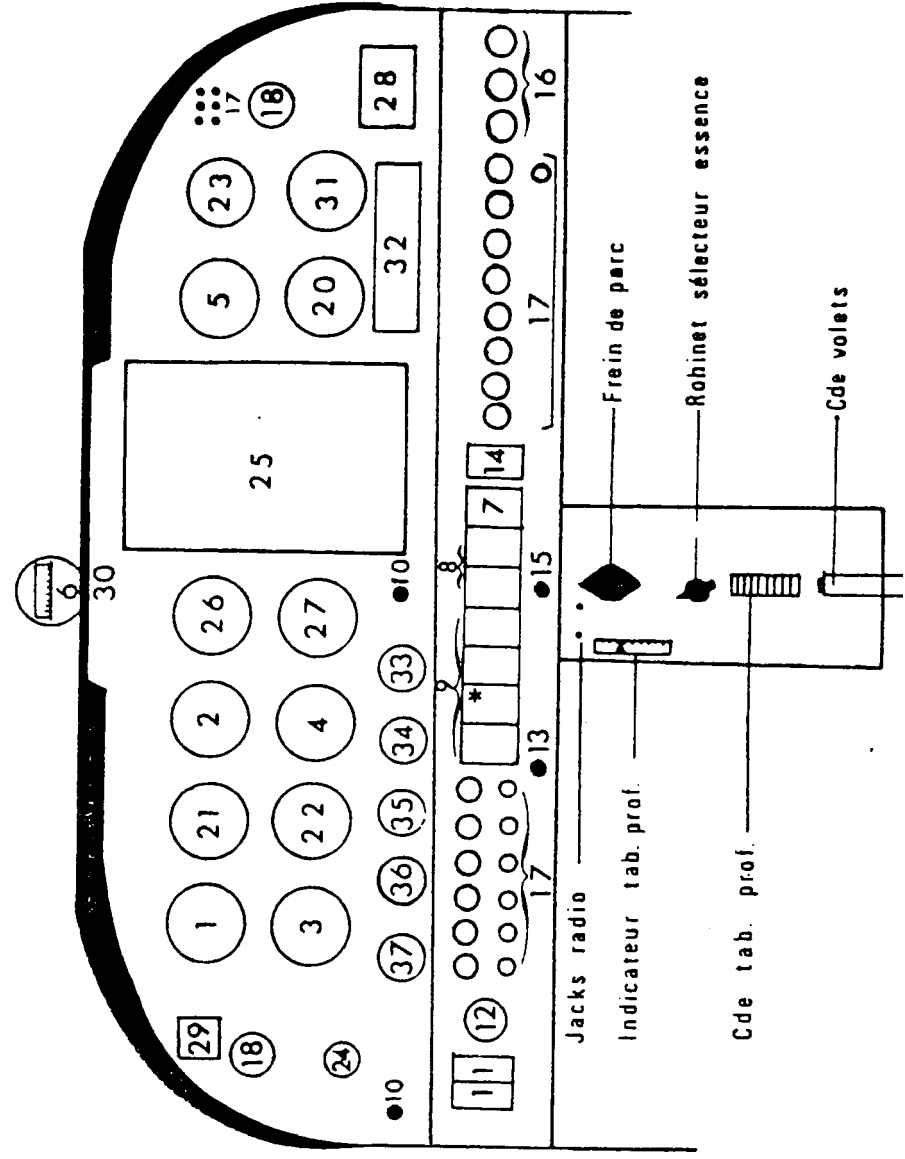
SCHEMA DE PRINCIPE  
DU CIRCUIT ELECTRIQUE



<u>Equipements</u>	<u>Positions possibles</u>
- anémomètre.....	1
- Altimètre 1.....	2
- Indicateur de virage 1.....	3
- Variomètre.....	4-26
- Tachymètre.....	5-20-26
- Compas magnétique.....	6-21
- Ampèremètre ou voltmètre.....	7
- Température et pression huile.....	8
- Indicateurs et pression essence.....	9
- Commande des gaz.....	10
- Contact général et interrupteurs.....	11
- Démarreur et sélecteur magnéto.....	12
- Mixture.....	13
- Pompe électrique.....	14
- Réchauffage carburateur.....	15
- Tirettes chauffage.....	16
- Disjoncteurs et fusibles.....	17
- Aérateurs.....	18

OPTIONS

- Altimètre 2.....	20-5
- Horizon artificiel.....	21
- Conservateur de cap.....	22
- Température extérieure.....	23
- Indicateur de dépression.....	24
- Radio.....	25-26-27
- Rhéostat éclairage.....	28
- Chronomètre.....	29
- Voyants.....	30
- Température cylindres.....	31-20-23-9 *
- E.G.T.....	} 31-20-23
- Compteur d'heures .....	
- Pression d'admission.....	
- Température carburateur .....	



<u>Equipements</u>	<u>Positions possibles</u>
-Anémomètre.....	1
-Altimètre 1.....	2
-Indicateur de virage 1.....	3
-Variomètre.....	4-26
-Tachymètre.....	5-20-26
-Compas magnétique.....	6-21
-Ampèremètre ou voltmètre.....	7
-Température et pression huile.....	8
-Indicateurs et pression essence.....	9
-Commande de gaz.....	10
-Contact général et interrupteurs.....	11
-Démarreur et sélecteur magnéto.....	12
-Mixture.....	13
-Pompe électrique.....	14
-Réchauffage carburateur.....	15
-Tirettes chauffage.....	16
-Disjoncteurs et fusibles.....	17
-Aérateurs.....	18
<b>OPTIONS</b>	
-Altimètre 2.....	20-5
-Horizon artificiel.....	21
-Conservateur de cap.....	22
-Température extérieure.....	23
-Indicateur de dépression.....	24-35-36
-Radio.....	25-26-27-32
-Rhéostat éclairage.....	28
-Chronomètre.....	29
-Voyants.....	30
-Température cylindres.....	31-33-34-35-36-37- 20-23-9*
-E.G.T.....	} 31-33-34-35-36-37 20-23
-Compteur d'heures.....	
-Pression d'admission.....	
-Température carburateur.....	



7.7 - HELICE TRIPALE EVRA "GRAND PAS"

7.7.1- Description

L'hélice tripale EVRA est réglable au sol afin de satisfaire aux différents points d'adaptation d'un appareil.  
Dans le cas du DR 400/180, le pas est de 140 cm.

7.7.2- Limitations

Repère sur tachymètre  
Arc vert de 2150 à 2600 tr/mn  
Trait radial rouge à 2700 tr/mn

7.7.3- Procédures d'urgences

En cas de vibrations anormales :  
Réduire la puissance et la vitesse, atterrir sur l'aérodrome le plus proche et faire vérifier les fixations des pales.

7.7.4- Procédures normales

Décollage :  
Régime mini 2150 tr/mn  
Montée initiale avec 1 cran de volets  
Vx = vitesse de meilleur angle de montée :  
125 km/h - 67 Kt  
Vy = vitesse de meilleur taux de montée :  
140 km/h - 75 Kt  
Montée normale en lisse :  
Vx = 130 km/h 70 Kt  
Vy = 165 km/h 89 Kt

7.7.5- Performances

7.7.5.1- Limitation acoustique

Conformément à l'arrêté du 3 Avril 1980, le niveau de bruit admissible pour l'avion DR 400/180 correspondant à la masse totale maximale de certification de 1100 kg, est de 74,7 dB (A). Le niveau de bruit déterminé dans les conditions fixées par l'arrêté précité au régime maximal d'utilisation normale est de 72,5 dB (A).

L'avion DR 400/180 a reçu conformément à l'arrêté du 30 Juillet 1975, le certificat de type limitation de nuisance n°  
à la date du

7.7.5.2 - PERFORMANCE DE DECOLLAGE  
Par vent nul, volets 1er cran.

ALTITUDE (feet)	TEMPERATURE (°C)	MASSE 1100 kg		MASSE 900 kg	
		Piste Béton	Piste Herbe	Piste Béton	Piste Herbe
0	St - 20	550 (280)	645 (375)	360 (180)	405 (225)
	St = 15	610 (315)	725 (430)	400 (200)	455 (255)
	St + 20	675 (350)	810 (485)	440 (225)	500 (285)
4000	St -20	735 (375)	900 (540)	475 (240)	550 (315)
	St=7	825 (420)	1025 (620)	530 (270)	620 (360)
	St+ 20	920 (475)	1155 (710)	585 (300)	690 (405)
8000	St-20	1010 (510)	1310 (810)	635 (320)	765 (450)
	St=- 1	1140 (580)	1505 (945)	715 (365)	870 (520)
	St+ 20	1280 (650)	1730 (1100)	795 (410)	980 (595)

Dans chaque case : Distance totale en m, depuis l'arrêt  
pour passer 15 m à  $V_i = 1,3 V_{s1}$   
(Longueur de roulement pour atteindre 1,1  $V_{s1}$ )  
Influence du vent de face : pour 10 kt multiplier par 0,81  
pour 20 kt multiplier par 0,67  
pour 30 kt multiplier par 0,56

7.7.5.3- Performances de montée

A la masse maximale de 1100 kg en condition standard.

7.7.5.3.1- Volets 1 cran "position décollage":

- Vitesse ascensionnelle maxi au niveau de la mer  
 $V_z = 4 \text{ m/s}$
- Vitesse de meilleur taux de montée  
 $V_y = 140 \text{ km/h} - 75 \text{ kt}$
- Vitesse de meilleur angle de montée  
 $V_x = 125 \text{ km/h} - 67 \text{ kt}$
- Diminution de 0,25 m/s par 1000'

7.7.5.3.2- Volets rentrés

- Vitesse ascensionnelle maxi au niveau de la mer  
 $V_z = 4,5 \text{ m/s}$
- Vitesse de meilleur taux de montée  
 $V_y = 165 \text{ km/h} - 89 \text{ kt}$
- Vitesse de meilleur angle de montée  
 $V_x = 130 \text{ km/h} - 70 \text{ kt}$
- Diminution de 0,25 m/s par 1000'
- Plafond pratique : 14100 ft  
à  $V_y = 140 \text{ km/h} - 75 \text{ kt}$
- Correction de masse :  
+ 0,6 m/s par 100 kg de réduction
- Correction de température :  
-5 % par 10°C au dessus du standard

-Temps de montée avec consommation mise en route, roulage et décollage compris :

5500'	8 min 30	6 l
8500'	15 min	12 l
10500'	22 min	18 l

7.7.5.4 - PERFORMANCES EN PALIER

ALTITUDE PRESSION (ft)	PUISSANCE %	REGIME (t/mn)	CONSOM- MATION (l/h)	VITESSE PROPRE (km/h)	AUTONOMI E (h/mn)	DISTANCE (km)
0	75	2600	39	245	4.50	1190
	65	2450	33,3	225	5.40	1280
	55	2300	28,2	210	6.45	1415
5500	69	2600	35,4	246	5.20	1320
	65	2550	33,3	238	5.40	1355
	55	2400	28,2	222	6.45	1495
8500	65	2600	33,3	245	5.40	1395
	55	2450	28,2	228	6.45	1535
10500	62	2600	31,9	245	5.55	1460
	55	2500	28,2	234	6.45	1575

Masse : 1100 kg - Mixture meilleure puissance - Centrage : 32,5 %  
Capacité essence : 190 l.

**7.7.5.5 - PERFORMANCES D'ATTERISSAGE**

Par vent nul, volets 2ème cran

ALTITUDE (feet)	TEMPERATURE (°C)	MASSE 1045 kg		MASSE 845 kg	
		Freinage modéré piste en dur ou herbe	Sans freins sur herbe	Freinage modéré piste en dur ou herbe	Sans freins sur herbe
0	-20	500 (230)	620 (350)	425 (190)	520 (285)
	Std =15	530 (250)	660 (380)	450 (200)	550 (300)
	+20	560 (270)	695 (405)	475(215)	585 (325)
4000	-20	550 (260)	685 (395)	465 (210)	570 (315)
	Std = 7	585 (280)	730 (425)	495 (230)	610 (345)
	+20	620 (300)	770 (450)	520 (240)	645 (365)
8000	-20	610 (295)	755 (440)	510 (240)	630 (360)
	Std = -1	650 (320)	810 (480)	545 (260)	670 (385)
	+20	690 (340)	860 (510)	575 (275)	715 (415)

Dans chaque cas : - Distance totale en m depuis le passage des 15 m  
à V= 1,3 V<sub>so</sub> jusqu'à l'arrêt

-(Longueur de roulement après impact à V<sub>so</sub>)

Influence du vent de face : pour 10 kt multiplier par 0,81  
pour 20 kt multiplier par 0,67  
pour 30 kt multiplier par 0,56

**CHAPITRE 7.8 : Utilisation du DR 400/180 en**  
**Régime IFR de Jour et de Nuit, en zone non givrante**

**7.8.1- DESCRIPTION**

**7.8.1.2 Liste des équipements réglementaires obligatoires permettant**  
**l'usage de l'avion en régime IFR**

La colonne s/o précise si l'équipement est monté en version standard (s) sur l'avion ou en option (o) IFR.

Equipement	IFR	s/o
- Horizon artificiel	oui	o
- Indicateur gyroscopique de virage	oui	o
- Indicateur gyroscopique direction	oui	s
- Manomètre de dépression et ampèremètre	oui	o
- 2 <sup>e</sup> altimètre sensible et ajustable	oui	o
- Antenne anémométrique réchauffée	oui	o
- Variomètre	oui	o
- Thermomètre extérieur	oui	o
- Chronomètre	oui	o
- Prise pression statique secours	oui	o
- Feu anti-collision	oui	o
- Feu de position	oui	o
- Feux d'atterrissage	oui	o
- Eclairage des instruments de bord	oui	o
- Fusibles de rechange	oui	o
- Torche électrique	oui	o



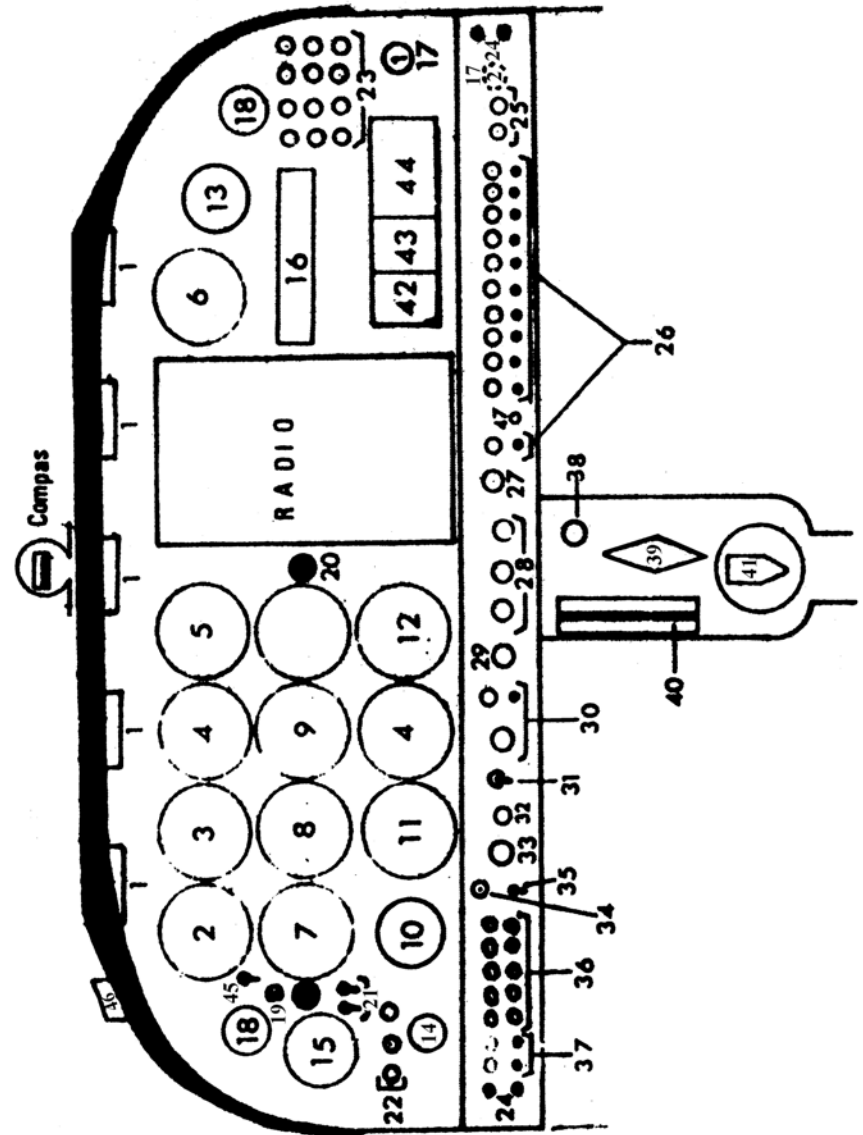
- VHF 1 (Cat . 2)	oui	o
- VHF 2 (cat . 2)	oui	o
- VOR (cat . 2)	oui	o
- Radio compas automatique (cat . 2)	oui	o
- ILS (cat.2) comprenant:	oui	o
- récepteur radiophare alignement de piste	oui	
- récepteur radiophare alignement de descente	oui	
- récepteur radioborne 75 MHz	oui	
- Standard d'exploitation	oui	o
- Interrupteur réexcitation alternateur	oui	o
- Plaquette IFR	oui	o

7.8.1.3 Réchauffage de l'antenne anémométrique

a) Disjoncteur "PITOT" : COUPE  
Voyant "CHAUFF PITOT" : ALLUME

b) Disjoncteur "PITOT" : MARCHE  
Voyant "CHAUFF PITOT" : ETEINT.

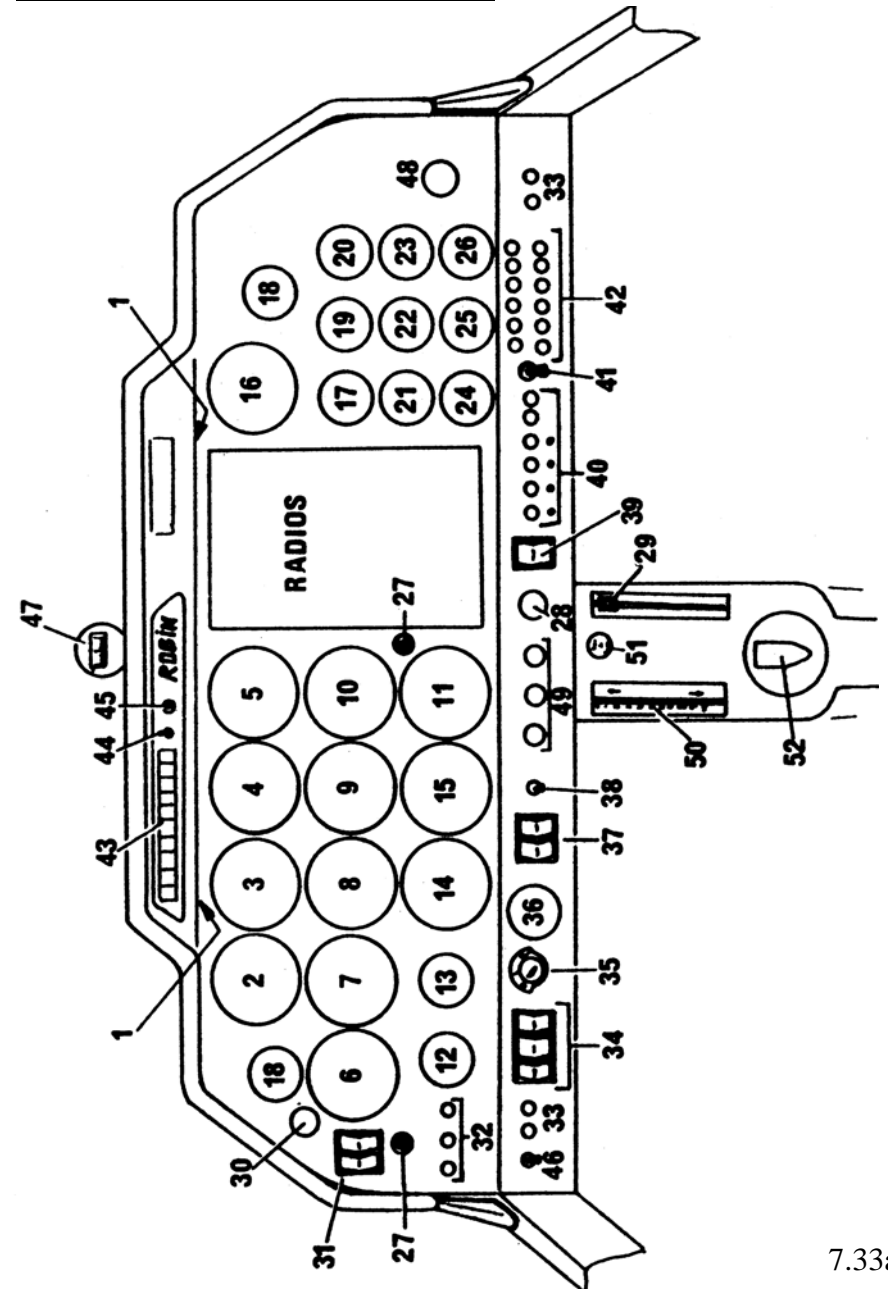
TABLEAU DE BORD I.F.R



- 1- Eclairage tableau de bord
- 2- Anémomètre
- 3- Horizon artificiel
- 4- Altimètres
- 5- Radio-Compas
- 6- Tachymètre
- 7- Indicateur de virage (ou stabilisateur de roulis (option))
- 8- Conservateur de Cap
- 9- Variomètre
- 10- Température extérieure
- 11- VOR + ILS
- 12- VOR
- 13- Température cylindres
- 14- Indicateur de dépression
- 15- Montre
- 16- Transpondeur (option)
- 17- 1 ou 2 - Robinet statique de secours
- 18- Aérateurs
- 19- Voyant
- 20- Manette des gaz
- 21- Phares
- 22- Eclairage instruments
- 23- Fusibles
- 24- Jacks radio
- 25- Disjoncteurs
- 26- Interrupteurs - disrupteurs
- 27- Réchauffage carburateur
- 28- Chauffage désembuage
- 29- Commande de richesse
- 30- Interrupteurs batterie-alternateur
- 31- Réexcitation alternateur
- 32- Démarreur
- 33- Sélecteur de magnétos
- 34- Poussoir "Test"
- 35- Interrupteur JOUR-NUIT
- 36- Voyants
- 37- Interrupteurs Disrupteurs
- 38- Réservoir supplémentaire (option)
- 39- Frein de parc
- 40- Commande et indicateur Tab
- 41- Sélecteur d'essence

- 42- Ampèremètre
- 43- Pression et température d'huile
- 44- Jaugeurs de carburant
- 45- Couplage PA (option)
- 46- Lampe de carte amovible (option)
- 47- Eclairage lampe de carte (option)

TABLEAU DE BORD I.F.R 88



NOMENCLATURE Tableau de Bord IFR 88

- |  |                                    |
|--|------------------------------------|
| 1 Eclairage tableau de bord              | 39 Interrupteur pompe électrique   |
| 2 Anémomètre                             | 40 Disjoncteurs                    |
| 3 Horizon artificiel                     | 41 Interrupteur général RADIO      |
| 4 Altimètre                              | 42 Fusibles                        |
| 5 VOR - ILS                              | 43 voyants                         |
| 8 Altimètre                              | 44 Interrupteur Jour - Nuit        |
| 7 Indicateur de virage                   | 45 Poussoir TEST                   |
| 8 Conservateur de cap                    | 46 Interrupteur balise de détresse |
| 9 Variomètre                             | 47 Compas magnétique               |
| 10 VOR                                   | 48 Robinet de statique de secours  |
| 11 Radio-compass                         | 49 Chauffage cabine                |
| 12 Température extérieure                | 50 Indicateur position tab         |
| 13 Montre                                | 51 Tirette de frein de parc        |
| 14/15 Couplage PA (Option)               | 52 Sélecteur carburant             |
| 16 Tachymètre                            |                                    |
| 17 Température Carburateur               |                                    |
| 18 Aérateurs                             |                                    |
| 19 Compteur d'heures                     |                                    |
| 20 Option                                |                                    |
| 21 Pression d'huile                      |                                    |
| 22 Température d'huile                   |                                    |
| 23 Pression d'essence                    |                                    |
| 24 Jaugeur réservoir aile gauche         |                                    |
| 25 Jaugeur réservoir principal           |                                    |
| 26 Jaugeur réservoir aile droite         |                                    |
| 27 Commande de gaz                       |                                    |
| 28 Réchauffage carburateur               |                                    |
| 29 Commande de mixture                   |                                    |
| 30 Indicateur de dépression              |                                    |
| 31 Interrupteur phares                   |                                    |
| 32 Potentiomètre éclairage tableau       |                                    |
| 33 Prises micro et casque                |                                    |
| 34 Interrupteurs                         |                                    |
| 35 Sélecteur magnétos                    |                                    |
| 36 Voltmètre                             |                                    |
| 37 Interrupteurs batterie et alternateur |                                    |
| 38 Réexcitation alternateur              |                                    |

7.8.2 - LIMITATIONS

Les limitations de l'avion équipé IFR sont identiques à celles de l'avion DR400/180 Standard indiquées dans Chapitre 2 du présent manuel.

PLAQUETTE

La plaquette suivante doit être apposée au tableau de bord (en remplacement de celle prévue page 2.3).

CONDITIONS DE VOL : VFR DE JOUR ET IFR  
DE JOUR ET DE NUIT EN ZONE NON GIVRANTE

### 7.8.3 PROCEDURES D'URGENCE

Ces procédures complètent celles de l'avion standard figurant dans le chapitre III.

#### 7.8.3.1 - Panne du circuit anémométrique

- Indications erronées de l'anémomètre : Vérifier le fonctionnement du réchauffage de l'antenne anémométrique, si voyant ambre allumé, repousser le disjoncteur.
- Indications erronées de l'anémomètre et de l'altimètre 1 (non concordance avec l'altimètre 2) : mettre le robinet "Statique - SECOURS" sur SECOURS.

#### 7.8.3.2 - Panne éclairage normal

- Allumer l'éclairage de secours
  - Vérifier l'enclenchement du disjoncteur d'éclairage normal
- Le plafonnier peut également compléter l'éclairage de secours.

#### 7.8.3.3 - Panne de phare

- Vérifier que les disjoncteurs soient sur marche,
- L'atterrissage sans phare est possible.

#### 7.8.3.4 - Panne d'alternateur

La panne d'alternateur se traduit par l'allumage du voyant ambre.

- Vérifier l'indication de la charge de l'ampèremètre
- Contrôler et réenclencher éventuellement le disjoncteur d'alternateur et le disjoncteur excitation.



Si l'un des disjoncteurs redéclenche (surcharge) ou si la décharge se poursuit

- Couper l'excitation
- Déclencher le disjoncteur l'alternateur
- Couper tous les équipements électriques non indispensables à la poursuite du vol.

#### 7.8.3.5 Panne de batterie

Si à la suite d'une panne complète de la batterie, l'alternateur se désexcite, entraînant une panne totale d'alimentation suivre le procédure suivante:

- Disjoncteurs batterie, alternateur et radio (si installé) :  
COUPE
- Interrupteur alternateur: COUPE
- Interrupteur excitation secours : MARCHE
- Disjoncteur, alternateur et radio (si installé): MARCHE
- Constater la remise sous tension des circuits.

#### 7.8.3.6 Panne électrique totale

Vérifier les interrupteurs et les disjoncteurs de batterie et d'alternateur.

Si le disjoncteur batterie seul est déclenché :

- Couper les équipements électriques non indispensables

à la poursuite du vol

- Réenclencher les disjoncteurs batterie et alternateur
- Couper tous les équipements électriques si nécessaire.

Utiliser la lampe de poche de secours.

Effectuer l'atterrissage en maintenant l'assiette donnée par les préaffichages de pente ILS.

7.8.3.7 - Incendie d'origine électrique

- Couper le contact général.
- Déclencher les disjoncteur batterie et alternateur

#### 7.8.4- PROCEDURES NORMALES

Ces procédures complètent celles de l'avion en équipement standard.

##### 7.8.4.1- Préparation

Etude de la météorologie afin d'éviter le vol en conditions dangereuses (minima, givrage ...)

Vérifier que les pleins sont suffisants pour le respect de la réglementation.

##### 7.8.4.2- Avant vol

Vérification du fonctionnement

- du feu anti-collision
- des feux de navigation
- de l'éclairage cabine et planche de bord
- des phares
- de l'inverseur jour/nuit

Présence à bord d'une torche électrique de secours.

##### 7.8.4.3- Roulage

- Anti-collision, feux navigation, phares: MARCHE.
- Ne pas utiliser le réchauffage Pitot

Vérification du fonctionnement des instruments gyroscopiques par virages alternés.

- Horizon = Calage de la maquette
- Barre horizontale
- Directionnel = rotation correcte
- Bille aiguille = sens correct.

##### 7.8.4.4- Avant décollage

- Réchauffage, Pitot sur Marche
- Vérification dépression instruments

- Essai des VHF
- Essai des VOR
- Essai radiocompas
- Test lampes-markers
- Transpondeur sur stand-by
- Chauffage désembuage selon nécessité

7.8.4.5- Alignement

- Calage du directionnel et tour d'horizon.

7.8.4.6- Décollage

Maintenir toujours le variomètre positif

- De nuit, éteindre les phares en bout de piste.

7.8.4.7- Montée et Croisière

Il est rappelé qu'au-dessus de 8000 pieds, il existe des risques de trouble de la vision nocturne pour le pilote.

7.8.4.8- Atterrissage

- L'atterrissage avec un seul phare est possible.
- Couper le chauffage Pitot pour rouler jusqu'au parking.

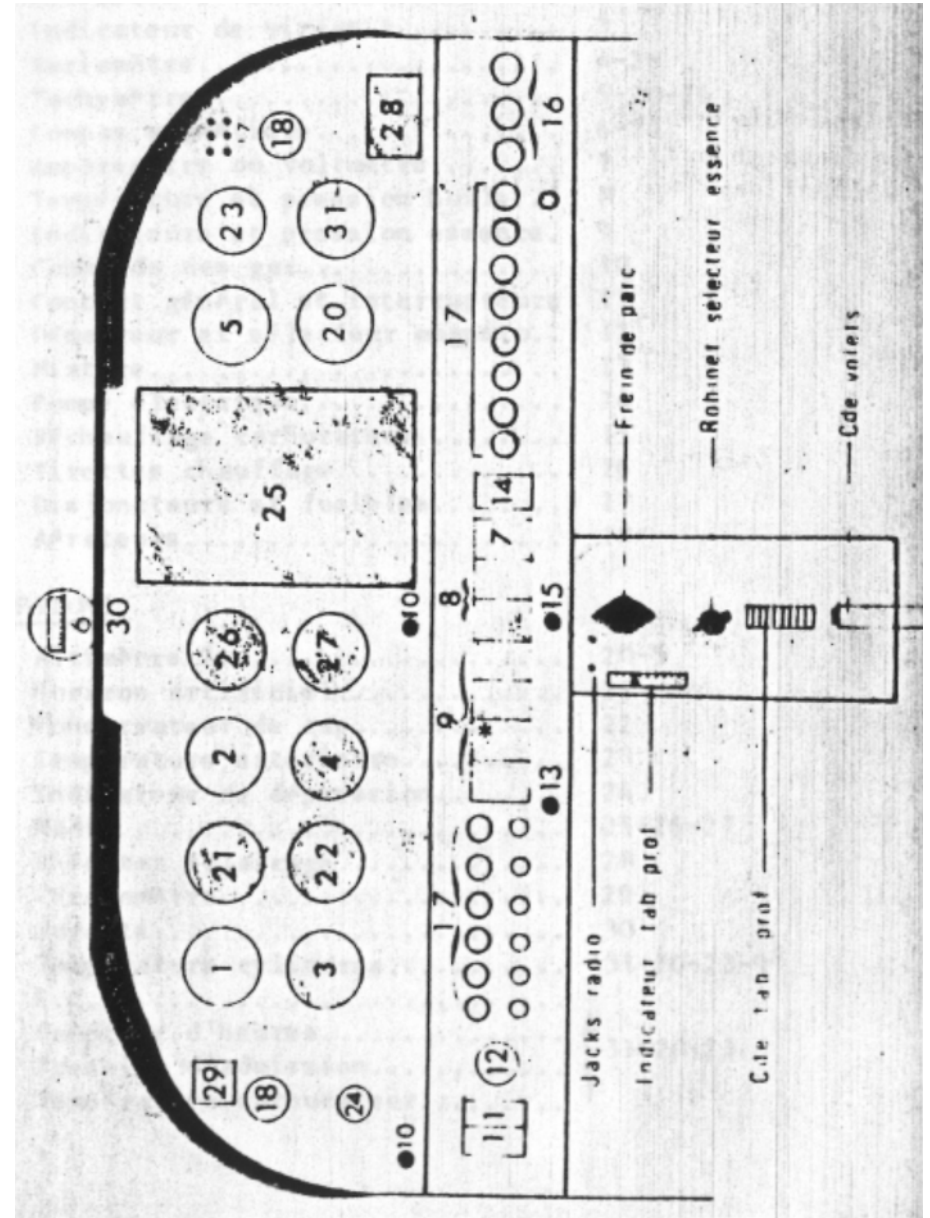
7.8.5- UTILISATION DU DR 400/180

EN REGIME V.F.R. DE NUIT EN ZONES NON GIVRANTES

Liste des équipements spéciaux montés en plus des équipements de pilotage et de navigation exigés pour la délivrance du certificat de navigabilité pour le vol V.F.R. de jour.

En accord avec l'arrêté du 10 Novembre 1967 modifié par l'Arrêté du 8 juillet 1976.

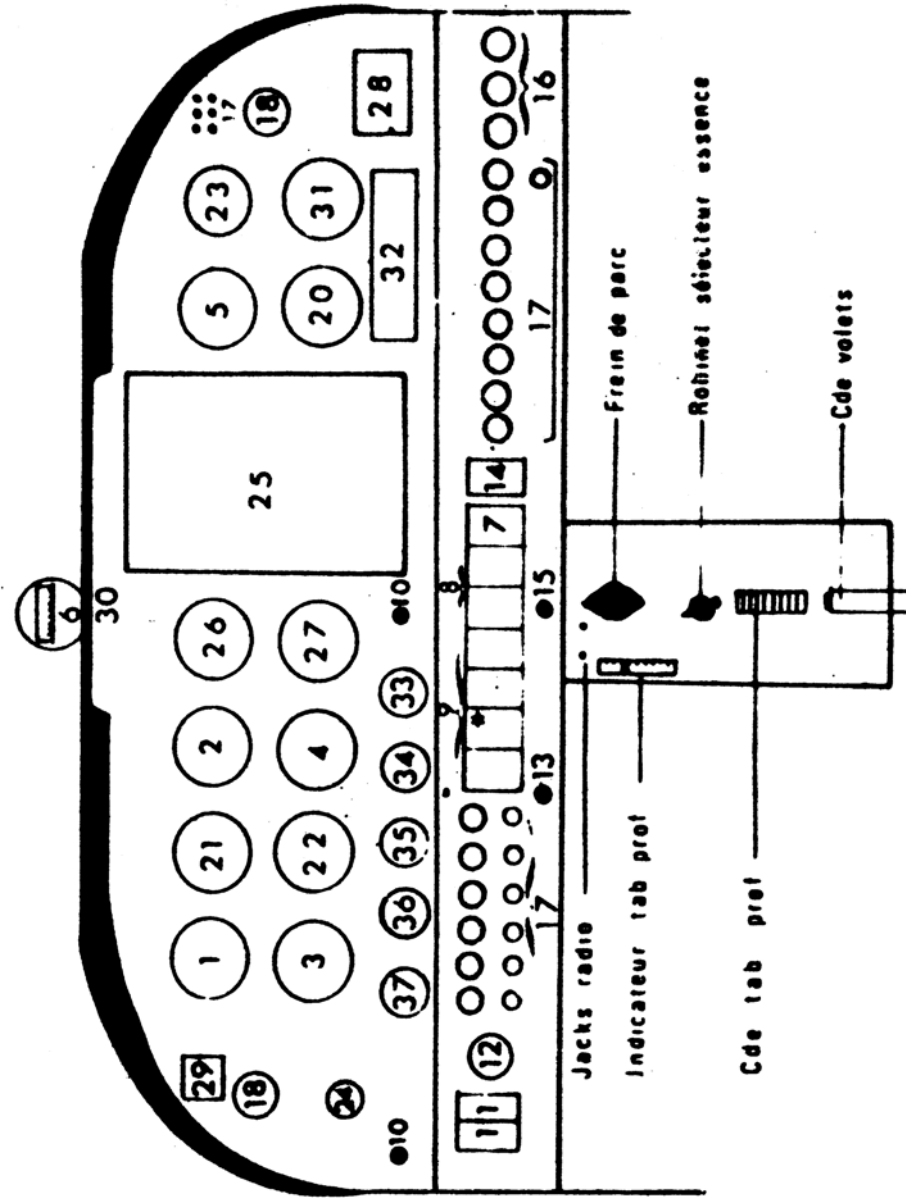
- 1- Un horizon artificiel
- 2- Un indicateur bille aiguille
- 3- Un indicateur gyroscopique de direction
- 4- Un variomètre
- 5- Des feux de position
- 6- Un feu anti-collision
- 7- Deux feux d'atterrissage
- 8- Un dispositif d'éclairage du tableau de bord
- 9- Une torche électrique
- 10- Un émetteur récepteur V.H.F. de catégorie 2
- 11- Un récepteur V.O.R. de catégorie 2 ou un radiocompas de catégorie 2.
- 12- Plaquette VFR de nuit
- 13- Fusibles de rechanges



<u>Equipements</u>	<u>Positions possibles</u>
- Anémomètre.....	1
- Altimètre 1.....	2
- Indicateur de virage 1.....	3
- Variomètre.....	4-26
- Tachymètre.....	5-20-26
- Compas magnétique.....	6-21
- Ampèremètre ou voltmètre.....	7
- Température et pression huile.....	8
- Indicateurs et pression essence.....	9
- Commande des gaz.....	10
- Contact général et interrupteurs.....	11
- Démarreur et sélecteur magnéto.....	12
- Mixture.....	13
- Pompe électrique.....	14
- Réchauffage carburateur.....	15
- Tirettes chauffage.....	16
- Disjoncteurs et fusibles.....	17
- Aérateurs.....	18

OPTIONS

- Altimètre 2.....	20-5
- Horizon artificiel.....	21
- Conservateur de cap.....	22
- Température extérieure.....	23
- Indicateur de dépression.....	24
- Radio .....	25-26-27
- Rhéostat éclairage .....	28
- Chronomètre.....	29
- Voyants .....	30
- Température cylindres.....	31-20-23-9 *
- E.G.T.....	} 31-20-23
- Compteur d'heures.....	
- Pression d'admission.....	
- Température carburateur.....	





Equipements	Positions possibles
- Anémomètre.....	1
- Altimètre 1.....	2
- Indicateur de virage 1.....	3
- Variomètre.....	4-26
- Tachymètre.....	5-20-26
- Compas magnétique.....	6-21
- Ampèremètre ou voltmètre.....	7
- Température et pression huile.....	8
- Indicateurs et pression essence.....	9
- Commande de gaz.....	10
- Contact général et interrupteurs.....	11
- Démarreur et sélecteur magnéto.....	12
- Mixture.....	13
- Pompe électrique.....	14
- Réchauffage carburateur.....	15
- Tirettes chauffage.....	16
- Disjoncteurs et fusibles.....	17
- Aérateurs.....	15
<b>OPTIONS</b>	
- Altimètre 2.....	20-5
- Horizon artificiel.....	21
- Conservateur de cap.....	22
- Température extérieure.....	23
- Indicateur de dépression.....	24-35-36
- Radio.....	25 -26 - 27 - 32
- Rhéostat éclairage.....	28
- Chronomètre.....	29
- Voyants.....	30
- Température cylindres.....	31-33-34-35-36-37 20-23-9*
- E.G.T.....	} 31-33-34-35-36-37 20-23
- Compteur d'heures .....	
- Pression d'admission.....	
- Température carburateur.....	

La plaquette suivante doit être apposée au tableau de bord.

CONDITIONS DE VOL V.F.R  
DE JOUR ET DE NUIT  
EN ZONE NON GIVRANTE

- PANNE ALIMENTATION ELECTRIQUE SUITE A PANNE  
BATTERIE

Si à la suite d'une panne complète de la batterie l'alternateur se désexcite, entraînant une panne totale d'alimentation suivre la procédure suivante :

- Disjoncteurs Batterie, Alternateur et Radio (si installé) : COUPES
- Remettre :
  - Interrupteur batterie sur : MARCHE
  - Interrupteur alternateur : MARCHE
- Constater la remise sous tension des circuits
- Remettre uniquement les interrupteurs qui sont nécessaires à la sécurité du vol sur : MARCHE

PANNE ALIMENTATION ELECTRIQUE

Voir page 3.1

RECOMMANDATION POUR L'UTILISATION DE NUIT

Il est rappelé qu'au-dessus de 8000 pieds, il existe des risques de troubles de la vision nocturne pour le pilote.

-PROCEDURES NORMALES POUR LE VOL DE NUIT

Ces procédures complètent celles de l'avion en équipement standard, décrites en section IV

1) PREPARATION

Etude de la météorologie afin d'éviter le vol en conditions dangereuses (minima, givrage ...) Vérifier que les pleins sont suffisants pour le respect de la réglementation.

2) AVANT VOL

Vérification du fonctionnement

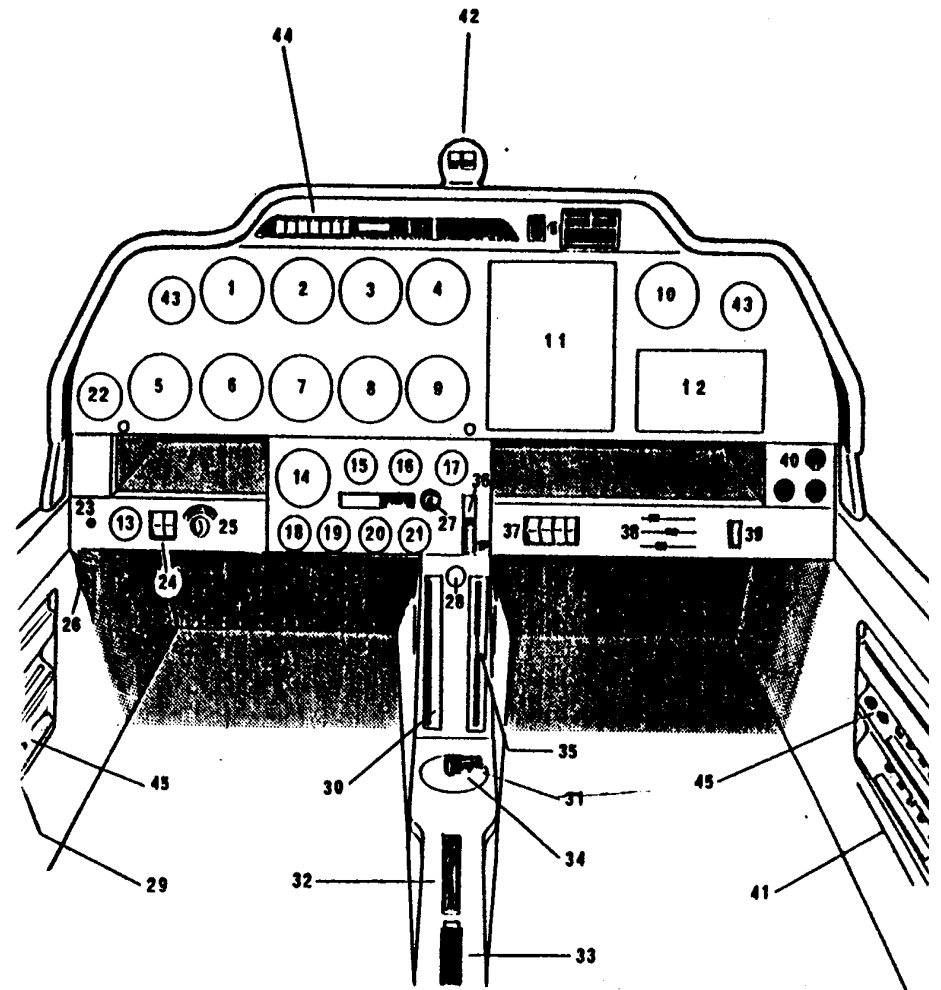
- du feu anti-collision
- des feux de navigation
- des phares
- de l'inverseur Jour/Nuit
- de la présence à bord d'une torche électrique de secours

3) ROULAGE

- Feu anti-collision. feux de navigation et phare : MARCHE
- Vérification du fonctionnement des instruments gyroscopiques
- Horizontale - calage de la maquette - barre horizontale
- Directionnel - rotation correcte
- Bille aiguille - sens correct

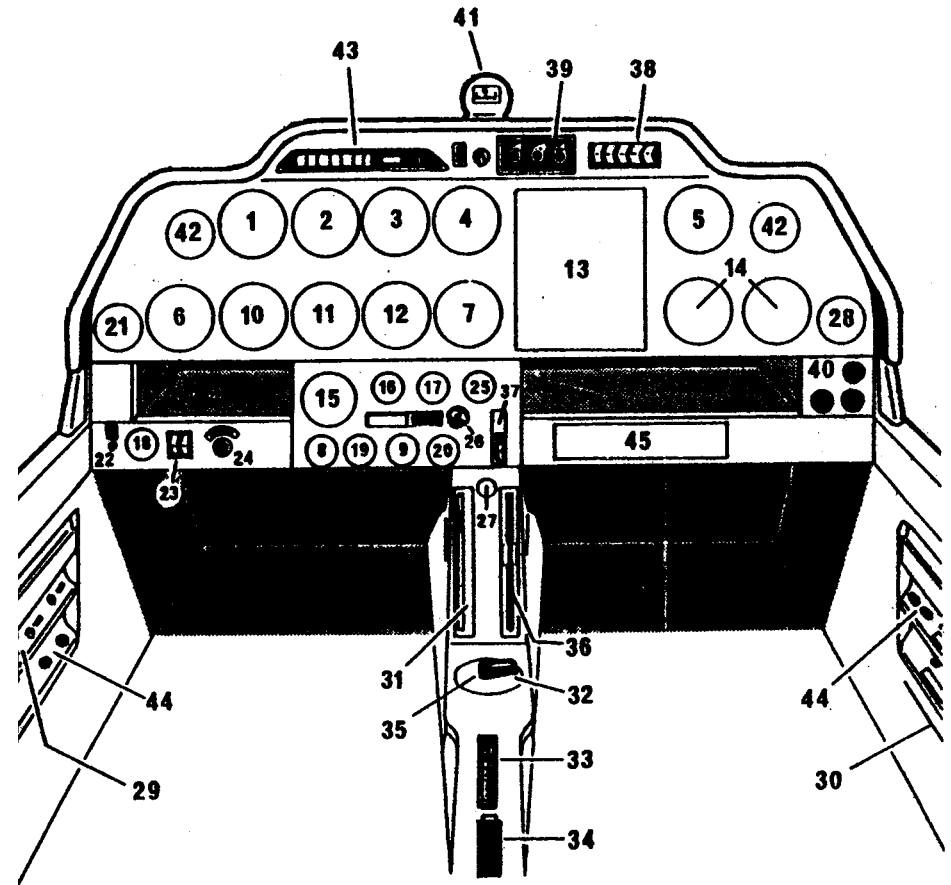
- 4) AVANT DECOLLAGE
  - Vérifier dépression instruments
  - Essai VHF
  - Essai VOR ou radiocompas
  - Chauffage - désembuage selon nécessité
  
- 5) DECOLLAGE
  - Maintenir le variomètre positif
  - De nuit, éteindre les phares en bout de piste.
  
- 6) UTILISATION DE L'ECLAIRAGE DE NUIT
  - a - Enclencher l'éclairage - 2
  - b - Ajuster à l'aide de l'éclairage 1  
selon besoin.

PLANCHE DE BORD "MODELE 88"



- 1..... Anémomètre
- 2..... Horizon artificiel ou Altimètre (Option)
- 3..... Altimètre
- 4, 5..... Equipements optionnels
- 6..... Indicateur de virage ou Bille
- 7..... Conservateur de cap (option) ou Variomètre
- 8..... Variomètre (option) ou Température culasse
- 9, 10..... Instruments optionnels
- 11, 12..... Radio
- 13..... Voltmètre
- 14..... Tachymètre
- 15..... Pression d'huile
- 16..... Température d'huile
- 17..... Equipement optionnel
- 18..... Réservoir d'emplanture Gauche
- 19..... Réservoir d'emplanture Droit
- 20..... Réservoir principal
- 21..... Pression d'essence
- 22..... Indicateur de dépression (option)
- 23..... Disjoncteur charge
- 24..... Interrupteurs Batterie, Alternateur
- 25..... Sélecteur magnétos
- 26..... Tirette de réservoir supplémentaire (option)
- 27..... Réchauffage carburateur
- 28..... Tirette de Frein de parc
- 29..... Disjoncteurs
- 30..... Indicateur de position de Tab
- 31..... Bouton de démarreur (masqué par robinet d'essence position "Fermé")
- 32..... Volant de Tab
- 33..... Levier de commande de volets
- 34..... Robinet d'essence
- 35..... Mixture
- 36..... Interrupteur "Pompe électrique"
- 37..... Interrupteurs
- 38..... Potentiomètres "Eclairage tableau de bord" (Option)
- 39..... Chauffage Pitot (Option)
- 40..... Tirettes de chauffage
- 41..... Fusibles
- 42..... Compas magnétique
- 43..... Aérateurs
- 44..... Barrette de Voyants
- 45..... Prises micro et casque

PLANCHE DE BORD



- 1..... Anémomètre
- 2..... Horizon artificiel
- 3..... Altimètre
- 4 à 8..... Radio ou Equipements optionnels
- 9..... Réservoir principal
- 40..... Indicateur de virage ou Bille
- 11..... Directionnel
- 12..... Variomètre
- 13, 14..... Radio/NAV ou Equipements optionnels
- 15..... Tachymètre
- 16..... Pression d'huile
- 17..... Température d'huile
- 10..... Voltmètre
- 19..... Equipements optionnels ou Réservoir sup.
- 20..... Pression d'essence
- 21..... Indicateur de dépression (Opt.)
- 22..... Disjoncteur de charge
- 23..... Interrupteurs Batterie + Alternateur
- 24..... Sélecteur magnétos
- 25..... Equipement optionnel
- 26..... Réchauffage carburateur
- 27..... Tirette de frein de parc
- 28..... Indicateur de Température extérieure
- 29..... Disjoncteurs
- 30..... Fusibles éclairages et Radio
- 31..... Indicateur de position de Trim
- 32..... Démarreur (masqué par robinet d'essence position "FERME")
- 33..... Commande de Trim
- 34..... Levier de commande de volets
- 35..... Coupe circuit essence
- 36..... Commande de mixture
- 37..... Interrupteur "Pompe électrique"
- 38 ou 45..... Interrupteurs
- 39 ou 45..... Potentiomètre éclairage
- 40..... Commande de chauffage
- 41..... Compas magnétique
- 42..... Aérateurs
- 43..... Barrette de voyants
- 44..... Jacks radio
- 45..... Radio ou Equipement optionnel