

CERTIFICAT D'EXAMEN CE DE TYPE

EC TYPE EXAMINATION CERTIFICATE

N° LNE - 14568 rév. 2 du 07 avril 2009

Annule et remplace le certificat 14568-1

- Délivré par** : Laboratoire national de métrologie et d'essais
Issued by
- En application** : Décret n°2006-447 du 12 avril 2006, arrêté du 28 avril 2006, transposant en droit français, la
In accordance with directive 2004/22/CE du 31 mars 2004 annexe 1 & annexe MI-006, chapitres I et V
Decree nr 2006-447 dated 12 April 2006 and order dated 28 April 2006, transposing into French law, the European directive 2004/22/EC of 31 March 2004 annex 1 & annex MI-006, chapters I and V
- Fabricant** : PRECIA MOLEN SERVICE - - FRA - 07003 - PRIVAS CEDEX
Manufacturer
- Mandataire** : PRECIA SA - - FRA - 07001 - PRIVAS CEDEX
Authorized representative
- Concernant** : Un instrument de pesage à fonctionnement automatique totalisateur continu type X241-BS
In respect of
An automatic weighing instrument continuous totaliser type X241-BS
- Caractéristiques** : Classes d'exactitude : 0,5 ; 1 ou 2
Characteristics Les autres caractéristiques figurent en annexe
Accuracy classes : 0,5 ; 1 or 2
Other characteristics are given in the annex
- Valable jusqu'au** : 27 octobre 2018
Valid until October 27th, 2018

Les principales caractéristiques et conditions d'approbation figurent dans l'annexe ci-jointe qui fait partie intégrante du certificat et comprend 13 page(s). Tous les plans, schémas et notices sont déposés au Laboratoire national de métrologie et d'essais sous la référence de dossier DDC/22/K011040 -D2 ainsi que J040383-D3 et D4

The principal characteristics, approval conditions are set out in the appendix hereto, which forms part of the approval documents and consists of 13 page(s). All the plans, schematic diagrams and documentations are recorded by Laboratoire national de métrologie et d'essais under reference file DDC/22/K011040 - D2 ainsi que J040383-D3 et D4

Etabli le 07 avril 2009

Issued on April 7th, 2009

Pour le Directeur Général
On behalf of the General Director**LNE**
Laurence DAGALLIER
Directrice Déléguée
Deputy Director**Laboratoire national de métrologie et d'essais**

Établissement public à caractère industriel et commercial • Siège social : 1, rue Gaston Boissier - 75724 Paris Cedex 15 • Tél. : 01 40 43 37 00
Fax : 01 40 43 37 37 • E-mail : info@lne.fr • Internet : www.lne.fr • Siret : 313 320 244 00012 • NAF : 743 B • TVA : FR 92 313 320 244
Barclays Paris Centrale IBAN : FR76 3058 8600 0149 7267 4010 170 BIC : BARCFRPP

Cette annexe est bilingue ; le texte original est en français. En cas de litige, se référer au texte français. Aucune réclamation ou aucun droit ne peut provenir de la traduction.

This annex is bilingual ; original wording in French language. By litigation refer back to the text in French language. No legal claims or duties can be derived from the translation

Les instruments doivent correspondre aux spécifications suivantes.

The instruments shall correspond with the following specifications.

1 Désignation du type

Type designation

« X241-BS » .

D'autres appellations commerciales peuvent être utilisées (par exemple I400 MBS).

Remarque : plusieurs voies de mesure (jusqu'à 31) peuvent être connectées au même indicateur. Chaque voie dont le résultat est visualisé est identifiée sur l'affichage.

"X241-BS" .

Other trading designations may be used (e.g I400 MBS).

Remark : several weighing channels (till 31) may be connected to the same indicator. Each channel the result of which is displayed is identified on the display.

2 Description

Description

2.1 Construction

Construction

L'instrument de pesage à fonctionnement automatique totalisateur continu sur transporteur à bande type X241-BS, ci-après dénommé "instrument", effectue la totalisation de produit transporté par l'intégration du produit de la charge linéique par la vitesse de la bande transporteuse.

The automatic beltweigher type X241-BS - hereafter called "instrument" - performs the totalization of conveyed material by an integration of the product of the load per unit length and the speed of the belt.

L'instrument est constitué par les éléments suivants.

1/ un transporteur à bande

2/ un ensemble récepteur de charge – équilibreur et transducteur de charge pouvant être l'un des suivants :

- * type « TAB », composé d'une table de pesage incluant 2 ou 3 stations de rouleaux de pesage et sollicitant 4 capteurs à jauges de contrainte (voir exemple sur photographie n°1).
- * type FXVA, comprenant 1 station de rouleaux de pesage fixée sur 2 capteurs à jauges de contrainte situés de part et d'autre de la station de rouleaux (voir photographie n°2).
- * type BT : transporteur entièrement pesé. Le transporteur est articulé dans l'axe d'alimentation et repose sur 1 ou 2 capteurs situés à l'opposé de l'articulation (voir photographie n°3).

3/ Un boîtier de raccordement des capteurs (option)

4/ Un transducteur de déplacement avec prise de mouvement au moyen d'un capteur inductif monté sur le tambour mené ou sur le tambour d'enroulement du système asservissant la tension de la bande ou encore sur un rouleau entraîné par la face intérieure de la bande.

Ce capteur inductif doit être d'un type conforme aux exigences relatives aux perturbations, c'est-à-dire être conforme à la directive CEM pour ce qui concerne notamment les essais d'immunité avec les degrés de sévérité correspondant à la classe d'environnement électromagnétique E2.

5/ Un indicateur type X241-B matériellement identique au module indicateur type X241-B faisant l'objet du certificat d'essais LNE N° 06-10 délivré par l'organisme notifié n°0071 (LNE, notifié par la France).

6/ Un dispositif indicateur de niveau (option).

7/ Un dispositif imprimeur connecté (option).

8/ Un dispositif de stockage de données.

The instrument is composed of the following parts.

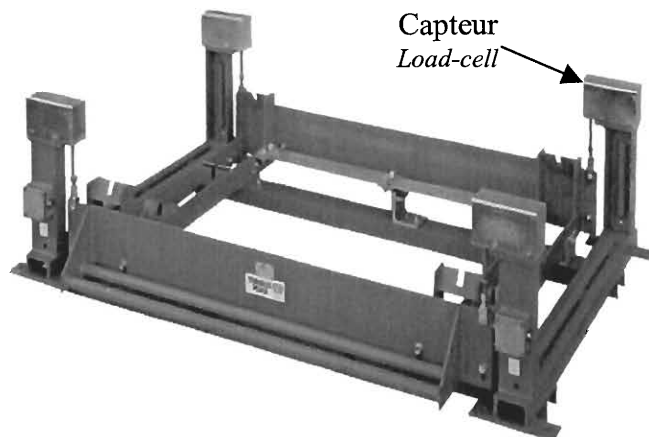
1/ A belt conveyor

2/ A set load receptor – load transducer which may be one of the following :

- * type "TAB" which comprises a weighing table including 2 or 3 sets of weighing rollers and hanging on 4 strain gauges load-cells (see photograph n°1).*

- * type FXVA, made of 1 set of weighing rollers fixed on 2 strain gauges load-cells located on both sides of the set of rollers (see photograph n°2).
 - * type BT : the whole conveyor is weighed. The conveyor is jointed directly in line with the feeding of material and leans on 1 or 2 strain gauges load-cells located at the opposite from the articulation (see photograph n°3)
- 3/ A connexion box for load cells (option)
- 4/ A displacement transducer with displacement sensing device made of an inductive detector mounted on the passive drum or motorised drum which are parts of the system enslaving the belt tension or on a roller[v1] driven by the clean side of the belt.
This inductive detector shall be of a type which fulfils the requirements about disturbances, i.e it shall be conform to the EMC directive concerning immunity tests with severity degrees corresponding to electromagnetic environment class E2.
- 5/ An "indicator" type X241-B, the hardware of which is the same as that of the indicator type X241-B subject of the test certificate LNE n° 06-10 issued by the notified body n° 0071 (LNE, notified by France).
- 6/ A level indicating device (option)
- g/ A connected printer (option)
- h/ A data storage device.

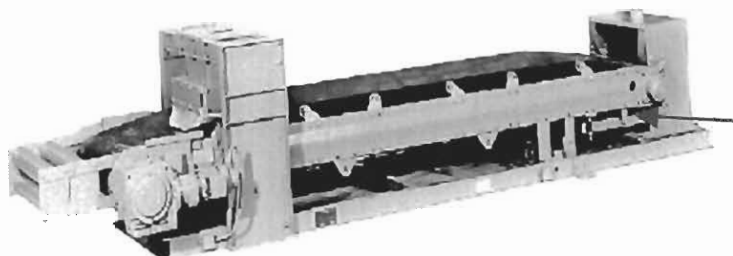
Photographie n°1 – Exemple de type TAB (sans les rouleaux de pesage)
Photography n°1 – Example of type TAB (without the weighing rollers)



Photographie n°2 – Exemple de type FXVA
Photography n°2 – Example of type FXVA



Photographie n°3 – Exemple de type BT
Photography n°3 – Example of type BT



Emplacement du ou des capteurs
Place of the load-cell(s)

2.2 Capteur de mesure

Measurand sensor

Le capteur de mesure est un capteur à jauges des contraintes respectant les conditions suivantes :

- son type a fait l'objet d'un certificat d'essai ou d'un certificat OIML de conformité à la R60/2000 délivrés par un organisme notifié pour l'examen de type dans le cadre de la directive 90/384/CE ;
- ses caractéristiques respectent les critères de compatibilité indiqués dans le guide WELMEC 2. Les caractéristiques du module indicateur sont celles décrites au paragraphe 2.1 du certificat d'essai LNE N° 06-10 ;
- il n'est pas marqué « NH » et a donc subi avec succès des essais d'humidité au sens de la directive 2004/22/CE ;
- ce n'est pas un capteur à sortie numérique ;
- ce n'est pas un capteur à bain d'huile.

The measurand sensor is a strain gauges load-cell in accordance with the following conditions :

- *its type has a test certificate or an OIML certificate of conformity to R60/2000 issued by a notified body for type examination under directive 90/384/EC ;*
- *its characteristics are in conformity with the compatibility criteria given in WELMEC guide 2. The characteristics of the module indicator type X241-B are given in paragraph 2.1 of the test certificate LNE N° 06-10 ;*
- *it is not marked "NH", and has therefore passed humidity testing in the sense of directive 2004/22/CE*
- *it is not a load cell with digital output.*
- *it is not a load cell with oil damper.*

2.3 Processus de pesage

Measuring process

- Processus

la masse de la quantité de matière qui est passée sur le récepteur de charge est déterminée par intégration du produit de la charge linéique par la vitesse de la bande.

- Matériel

Transmission de la force sur le récepteur de charge qui sollicite le ou les capteurs.

Signaux transmis des capteurs de pesage et du capteur inductif vers le module unité de traitement de données analogiques.

Une partie de traitement de données numériques gère notamment les données à envoyer vers l'affichage et l'impression (si applicable).

- Logiciel

Le dispositif indicateur amplifie, numérise et convertit le signal analogique provenant du dispositif équilibreur et transducteur de charge en une valeur de masse et dans le même temps, traite les impulsions du transducteur de déplacement pour déterminer la longueur de bande passée sur le récepteur de charge.

Un processus de traitement de données numériques procède aux calculs et transmissions des données vers l'affichage et l'impression (si applicable).

- *Process*

The mass of the quantity of material that has passed over the load receptor is determined by integrating the product of the load per unit length and the speed of the belt.

- *Hardware*

The force is transmitted to the load receptor device which acts on the load-cell(s).

The signals are transmitted from the load-cells and the inductive detector to the analogue data processing part.

A digital data processing part manages in particular the transfer of data to the display and printer (if present).

- *Software*

The indicator amplifies, digitizes and converts the analogue signal of the load transducer into a mass value and simultaneously processes the pulses of the displacement transducer to determine the belt length that has passed over the load receptor.

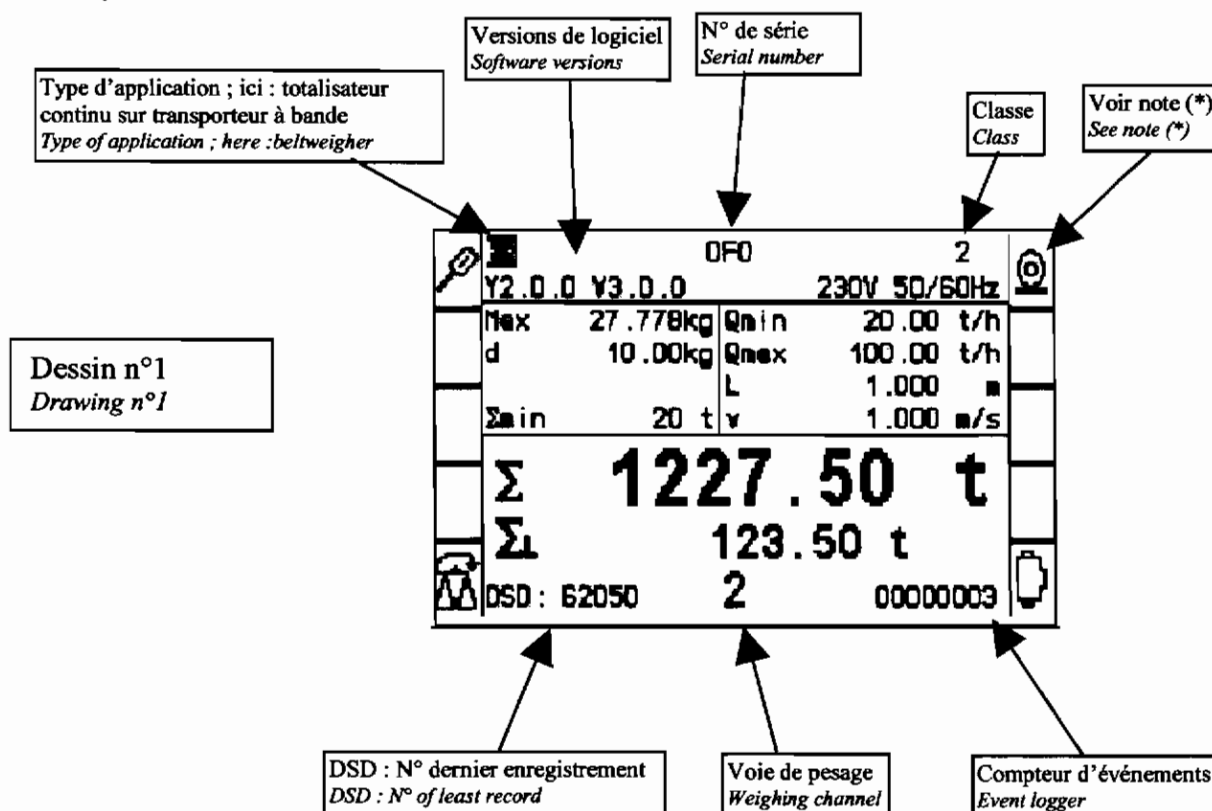
A digital data processing function carries out calculations and transmissions of data to the displaying and printing functions.

2.4 Indication de la valeur pesée

Measurement value indicator

La valeur pesée est affichée sur la face avant du boîtier du module terminal comme le montre l'exemple décrit dans le dessin n°1 ci-dessous.

The weighed value is displayed on the front face of the terminal box as shown in the example described in drawing n°1 hereafter.



(*) Note : Commande pour l'impression d'un ticket

(*) Note : Control for printing a ticket

2.5 Équipements et fonctions soumis aux exigences de la directive 2004/22/CE

Equipments and functions subject to MID requirements

Équipements

- Le module terminal comporte des interfaces de communication (voir 4).

Equipments

- *The module "terminal" has communication interfaces (see 4).*

Fonctions - l'instrument est doté des fonctions suivantes.

- Affichage du poids totalisé
- Affichage du poids partiel
- Affichage du débit
- Affichage de la vitesse de bande
- Contrôle de fonctionnement avec alerte :
 - * lorsque la portée maximale ou le débit maximal sont dépassés ou
 - * lorsque le débit minimal n'est pas atteint ou
 - * lorsqu'il est impossible de réaliser la mise à zéro ou
 - * lorsqu'il existe un défaut de fonctionnement
- Mise à zéro
 - * mise à zéro semi-automatique permettant à l'utilisateur d'effectuer une mise à zéro lorsque la bande est vide ; ceci s'effectue de manière générale sur 3 tours de bande. Dans le cas où cette opération dure plus de 3 minutes, la mise à zéro peut s'effectuer sur 2 tours de bande et dans le cas où cette opération dure plus de 6 minutes, la mise à zéro peut s'effectuer sur 1 tour de bande.

Functions – the instrument is fitted with the following functions.

- *Display of the totalized weigh*
- *Display of the partial weigh*
- *Display of the flowrate*
- *Display of the beltspeed*
- *Checking of operation with alarm :*
 - * *when either maximum capacity or maximum flowrate are exceeded*
 - * *when the flowrate is less than the minimum flowrate*
 - * *when zero setting is not possible*
 - * *when there is an operation failure*
- *Zero setting*
 - * *semi-automatic zero setting allowing the user to perform a zero setting when the belt is empty ; this zero setting is generally performed during 3 belt revolutions. In case the duration of this is more than 3 minutes, the zero setting is performed during 2 belt revolutions and in case the duration of this is more than 6 minutes, the zero setting is performed during 1 belt revolution.*
- **Logiciel**
 Au regard du guide 7.2 de WELMEC, l'instrument est de type « P » (conçu et fabriqué spécialement pour l'usage décrit dans ce certificat) ; Parmi les extensions prévues par le guide, sont utilisées les extensions – S, -L, -et -D (option), ainsi que l'extension I6.
- *Software*
From Welmec 7.2 guide, the instrument is of type "P" (Built-for-purpose measuring instrument) ; Among extensions of the guide, extensions –S, -L, and -D (option) are used as well as extension I6

2.6 Documentation technique (Liste des documents du fabricant sur lesquels ce certificat est basé)

Technical documentation (List of technical documents of the manufacturer on which this certificate bases)

- Documentation technique du terminal
- Documentation technique du module transmetteur
- Paramétrage du terminal et du transmetteur
- Exigences relatives aux logiciels
- Aspects particuliers et exemples
- Terminal - Manuel d'installation
- Certificats d'essais et rapports d'essais se rapportant aux essais de simulation et aux essais matières
- *Technical documentation of the terminal*
- *Technical documentation of the transmitter*
- *Set-up of parameters of the terminal and transmitter*
- *Software requirements*

- Particular aspects and examples
- Terminal – Installation manual.
- Test certificates and test reports of the modules terminal and transmitter

2.7 Équipements intégrés et fonctions non soumis à MID

Integrated equipment and functions not subject to MID

D'autres équipements ou fonctions non concernés par la directive peuvent être adjoints à l'instrument.

Other equipments or functions not subject to MID may be attached to the instrument.

3 Caractéristiques

Technical data

3.1 Conditions assignées de fonctionnement

Rated operating conditions

* Classe d'exactitude (<i>accuracy class</i>)	0,5 ; 1 ou 2 <i>0,5 ; 1 or 2</i>
* Classe d'environnement climatique (<i>Climatic influence class</i>)	-10 °C, + 40°C
* Classe d'environnement mécanique (<i>Mechanical influence class</i>)	Non applicable aux IPFA <i>Not applicable to AWIs</i>
* Classe d'environnement électromagnétique (<i>Electromagnetic influence class</i>)	E2
* Vitesse maximale de la bande (<i>maximum speed of the belt</i>)	Dépend de la configuration d'installation (par exemple de la classe d'exactitude, du type d'ensemble récepteur-transducteur de charge, de la longueur de pesage, du nombre de stations de rouleaux de pesage) Elle peut atteindre 4 m/s <i>Depends on how the installation is configured (e.g : accuracy class, type of set of load receptor – load transducer, weighing length, number of sets of weighing rollers)</i> <i>It may reach 4 m/s</i>

3.2 Autres conditions de fonctionnement

Other operating conditions

- Sans objet
- *Not applicable*

4 Interfaces et conditions de compatibilité

Interfaces and compatibility conditions

Type d'interface (<i>interface type</i>)	Fonction (<i>function</i>)	Autre(s) information(s) (<i>Other information(s)</i>)
Interfaces internes (<i>internal interfaces</i>)		
	Connexion du boîtier du module unité de traitement de données analogique module « terminal » <i>Connexion of the acquisition box to the module "terminal"</i>	
Interfaces externes (<i>external interfaces</i>)		
USB	Connexions de périphériques <i>Connexions of peripherals</i>	
Série RS 232		
Entrées Sorties Tout Ou Rien		
Sortie analogique 4-20 mA		

5 Exigences relatives à la production, à la mise en service et à l'utilisation

Requirements on production, putting into use and utilization

5.1 Exigences sur la production

Requirements on production

Il n'y a pas d'exigence spéciale relative à la production.

There is no special requirement on production.

5.2 Exigences sur la mise en service

Requirements on putting into use

Examens et essais

- Essais

Outre les examens de conformité au présent certificat, les essais sont à conduire sur l'instrument entièrement opérationnel dans les conditions normales d'utilisation selon les conditions définies aux points 5.2.1 et 5.2.1.1 de la recommandation R50/1997 de l'OIML.

Les moyens et méthode de contrôle utilisés pour les essais matières doivent permettre la détermination du poids du produit utilisé pour les essais avec une erreur ne dépassant pas le tiers de l'erreur maximale tolérée appropriée pour le pesage en fonctionnement automatique.

La méthode de contrôle doit être telle qu'il ne se produise pas de perte de produit pendant les essais.

- Examen des inscriptions réglementaires

Voir le paragraphe 8.1 de ce certificat

- Examen de l'identification du logiciel

Voir paragraphe 7 de ce certificat

- Mise en place du dispositif de scellement

Selon le paragraphe 7 de ce certificat

- Examen de l'installation

La conformité au point 3.8 de la recommandation R50/1997 de l'OIML doit être examinée. De plus :

- * la quantité de matière entre le vrac en amont et le récepteur de charge puis entre le récepteur de charge et l'emplacement où la charge retourne au vrac ne doit pas varier
- * Le dispositif de prise de mouvement doit être entraîné par la face intérieure de la bande qui n'est pas en contact avec la matière pesée.
- * Si l'instrument peut être déplacé sur son lieu d'installation, les modalités de déplacement sont celles prévues dans les instructions écrites du fabricant.

Examinations and tests

- Tests

In addition to examination of conformity to this certificate, tests shall be performed on the fully operational instrument in the normal conditions of use, with conditions defined in OIML recommendation R50/1997, paragraphs 5.2.1 and 5.2.1.1.

The means and control method used for material tests shall enable determination of the weight of the product used for testing with an error not exceeding one-third of the appropriate maximum permissible error for automatic weighing.

The control method shall insure that there loss of product during the tests.

- Examination of descriptive markings

See paragraph 8.1 of this certificate

- Examination of software identification

See paragraph 7 of this certificate

- Installation of sealing device

See paragraph 7 of this certificate

- Examination of installation

Conformity to paragraph 3.8 of OIML recommendation R50/1997 shall be examined. In addition :

- * *the quantity of material between the upstream batch and the load receptor then between the load receptor and the location where the material returns to batch shall not vary*
- * *the displacement sensing device shall be driven by the clean side of the belt*

- * *If the instrument may be moved at its installation site, the terms of movement are these designed in the manufacturer's written instructions.*

5.3 Exigences pour l'utilisation

Requirements for use

L'utilisateur doit assurer :

- que l'instrument est et reste approprié à son usage
- que les performances de l'instrument restent conformes aux tolérances réglementaires
- que les scellements ainsi que les inscriptions et marquages réglementaires restent intègres
- que l'instrument est conforme à la réglementation relative aux instruments en service du pays où il est utilisé
- que les formats des valeurs imprimées définis respectent les exigences réglementaires notamment celles relatives à l'impression des unités de mesure utilisées (dans le cas où cette fonctionnalité existe).

The user shall insure that :

- *the instrument is and remains appropriate for its use*
- *the performances of the instrument remain in conformity with the legal tolerances*
- *the sealing device and markings remain safe*
- *the instrument is in accordance with the regulation about control in service of the country where the instrument is used*
- *the formats of the printed values are in accordance with the legal requirements, especially these related to the printing of units of measurement used (when this functionality exists).*

6 Inspection des instruments en service

Inspection of measuring instruments in use

6.1 Documents pour l'inspection

Documents for inspection

- Copie du présent certificat et des certificats d'essais des parties équipant l'instrument à inspecter (indicateur X241-B et capteurs).
- Manuel d'utilisation
- *Copy of this certificate and of the test certificates of parts incorporated in the instrument to be tested (indicator type X241-B and load-cells).*
- *User's manual*

6.2 Équipement pour l'inspection

Equipment for inspection

Les moyens et méthode de contrôle utilisés pour les essais matières doivent permettre la détermination du poids du produit utilisé pour les essais avec une erreur ne dépassant pas le tiers de l'erreur maximale tolérée appropriée pour le pesage en fonctionnement automatique.

La méthode de contrôle doit être telle qu'il ne se produit pas de perte de produit pendant les essais.

The means and control method used for material tests shall enable determination of the weight of the product used for testing with an error not exceeding one-third of the appropriate maximum permissible error for automatic weighing.

The control method shall insure that there loss of product during the tests

6.3 Identification

Identification

Matériel

L'instrument est désigné selon le paragraphe 1 de ce certificat.

Logiciel

Voir le paragraphe n°7.2-Scellement logiciel ci-dessous.

Hardware

The instrument is designated as written in paragraph 1 of this certificate.

Software

See paragraph n°7.2-Software sealing hereafter

7 Mesures de sécurité

Security measures

7.1 Scellement matériel

Physical sealing

Dans le cas où les parties « unité de traitement » et « terminal » sont séparées le scellement est celui de la partie « unité de traitement » conformément au dessin n°2 ; les interfaces de la partie « terminal » respectent le paragraphe 4.5.4 de la recommandation OIML R50/1997 et ne nécessitent pas de scellement.

Dans le cas où la partie « unité de traitement » est intégrée dans le boîtier de la partie « terminal » (voir dessin n°3), le scellement peut être installé :

- soit sur le boîtier de la partie « terminal » (dessin n°4)
- soit seulement sur la partie « unité de traitement » (dessin n°5).

Dans le cas où il existe un boîtier de jonction des capteurs, celui-ci doit être scellé.

Le scellement est constitué par des étiquettes autocollantes destructibles par arrachement ou un dispositif comprenant des vis à tête percée, du fil perlé et du plomb de scellement.

Sur les plombs ou étiquettes figure une marque qui peut être :

- soit la marque du constructeur stipulée dans le système qualité approuvé par un Organisme notifié (Annexe D de la Directive 2004/22/CE, Annexe D de l'arrêté du 28 avril 2006),
- soit une marque légale d'un Etat membre de l'Union Européenne ou de tout autre Etat signataire de l'accord instituant l'Espace Économique Européen.

In the case where the parts "data processing unit" and "terminal" are separate, sealing is this of the "data processing unit" as shown in drawing n°2 ; the interfaces of the terminal are in conformity with paragraph 4.5.4 of OIML R50/1997 and don't need to be sealed.

In the case where the part "data processing unit" is incorporated in the box of the terminal (see drawing n°3), the sealing may be installed :

- *either on the box of the terminal (drawing n°4)*
- *or only on the part "data processing unit" (drawing n°5).*

In the cas where there is a junction box for the load-cells, it shall be sealed.

The sealing device is made of self-adhesive sticker self-destroyed when removed or of a device with pierced-headed screws, wire and lead seals.

On the lead seals or on the stickers is a mark which may be :

- *either the mark of the manufacturer indicated in the quality system approved by a notified body (Annex D of directive 2004/22/EC),*
- *or a legal mark of a Member State of the European Union or of any other State signatory of the agreement instituting the European Economic Area.*

7.2 Scellement logiciel

Software sealing

Lorsqu'un paramètre de configuration de l'instrument ou le réglage de l'instrument est modifié, la valeur d'un nombre de contrôle, généré par le logiciel, est modifiée.

Ce nombre de contrôle est visualisé sur l'affichage.

Le marquage d'un instrument comporte une zone sur laquelle figure la valeur du nombre de contrôle enregistrée lors de la dernière opération de contrôle officielle.

Cette valeur marquée doit être identique à la valeur du nombre de contrôle visualisé sur l'affichage.

Lorsqu'il n'y a pas concordance entre ces valeurs, cette partie du scellement est considérée comme brisée.

Une sécurisation (WELMEC 2 paragraphe 3.4) permet de lier les données métrologiques et d'identification de l'instrument détenues par la partie « unité de traitement des données » avec les marquages portés sur la partie « terminal ».

L'identification de l'instrument figure sur l'affichage. Dans le cas où la partie « unité de traitement des données » n'est pas incluse dans le boîtier terminal et qu'un autre boîtier que celui prévu est connecté, l'identification de l'instrument n'est plus affichée et il apparaît à la place un affichage sur fond noir encadré par trois " ? " : « [???xxFxxxxxx ???] »

Les versions de logiciel sont affichées et sont identifiées par :

- « Y2.x.y » pour la partie « unité de traitement ».
- « V3.z.t » pour la partie « terminal ».

Les caractères « Y2 » et « V3 » caractérisent la partie légale du logiciel.

Les caractères « x », « y », « z » et « t » peuvent être modifiés. Ces caractères sont séparés par des points.

« x », « y », « z » et « t » peuvent avoir des valeurs entre 0 et 255.

When a parameter for configuring or adjusting the instrument is modified, the value of a check number generated by the software is modified.

This check number is shown on the display of the terminal.

The markings of the instrument include an area where the value of the check number as it was at the least official metrological control.

This marked value must be equal to the value of the check number displayed.

If these values differ one from another, this part of the sealing device is considered as broken.

A securing device (see WELMEC 2 paragraph 3.4) allows to link the metrological data and identification of the instrument which are memorised in the "data processing unit" with the markings which are on the terminal.

The identification of the instrument is shown on the display. When the "data processing unit" is not included in the terminal box, and when another box than the intended one is connected, the identification of the instrument is no longer displayed and is replaced by a display on a black background between two series of three "?": "[???xxFxxxxxx ???]"

Software versions are displayed and identified as follows :

- « Y2.x.y » for the « data processing unit »
- « V3.z.t » for the « terminal ».

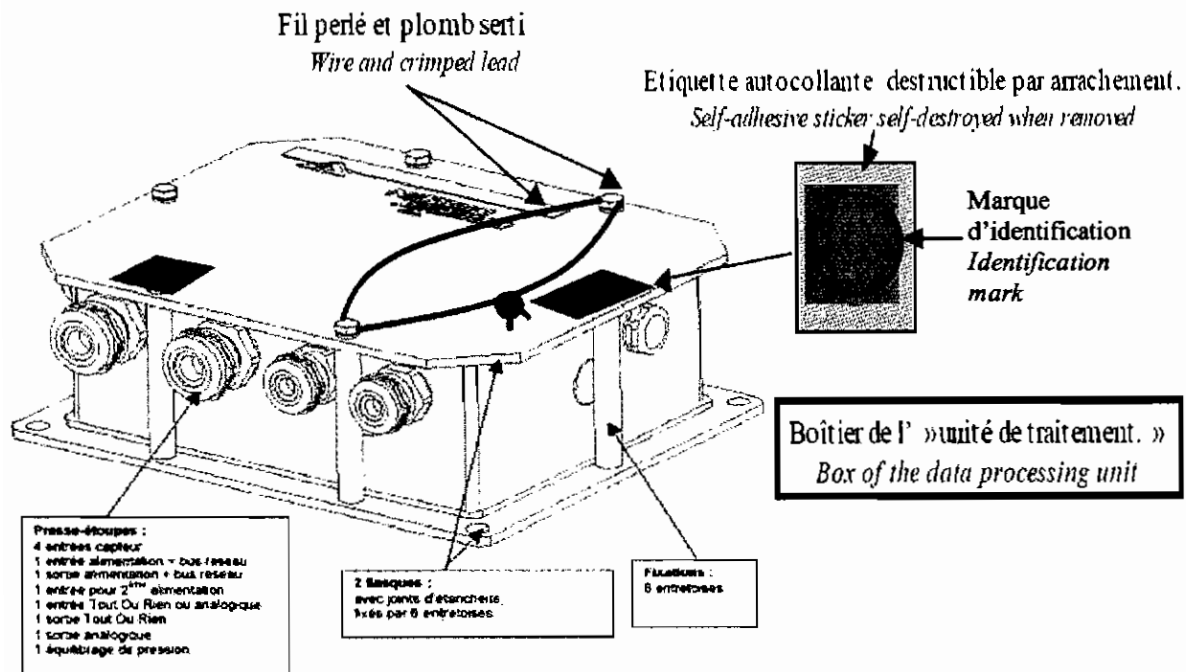
The characters "Y2" and "V3" are the legal part of the software.

The characters « x », « y », « z » and « t » may be changed. These characters are separated by a full stop.

« x », « y », « z » and « t » may have values from 0 to 255.

DESSIN N° 2 (DRAWING N°2)

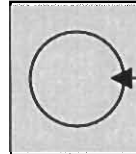
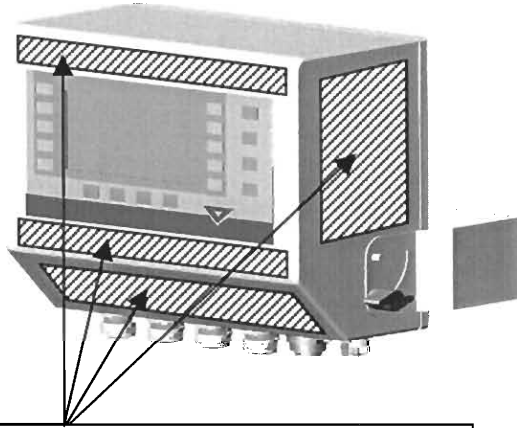
Partie « unité de traitement » séparée : dessin et scellement
Separate part « data processing unit » : drawing and sealing



DESSIN N° 3 (DRAWING N°3)

Exemple de boîtier terminal (avec ou sans l'« unité de traitement »)
Example of terminal box (with or without the « data processing unit ») :

Étiquettes autocollantes destructibles par arrachement.
Self-adhesive stickers self-destroyed when removed



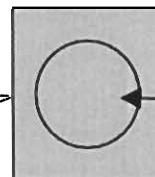
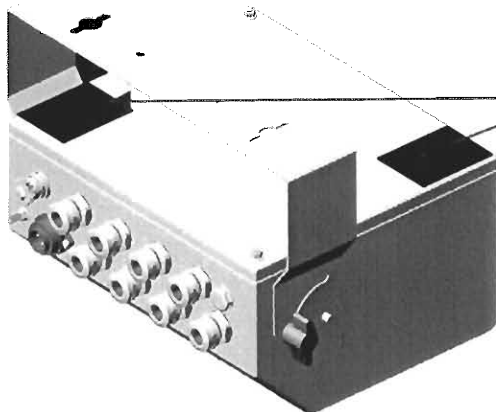
Marque
d'identification
*Identification
mark*

Zones réservées aux marquages
Places for markings

Scellement dans le cas où la partie « unité de traitement »
est intégrée dans boîtier du terminal – 2 possibilités
*Sealing in case where the part « data processing unit »
is included in the terminal box – 2 possibilities*

DESSIN N° 4 - 1^{ère} possibilité : Scellement de la face arrière du boîtier
DRAWING N°4 – 1st possibility : Sealing of the rear face of the box

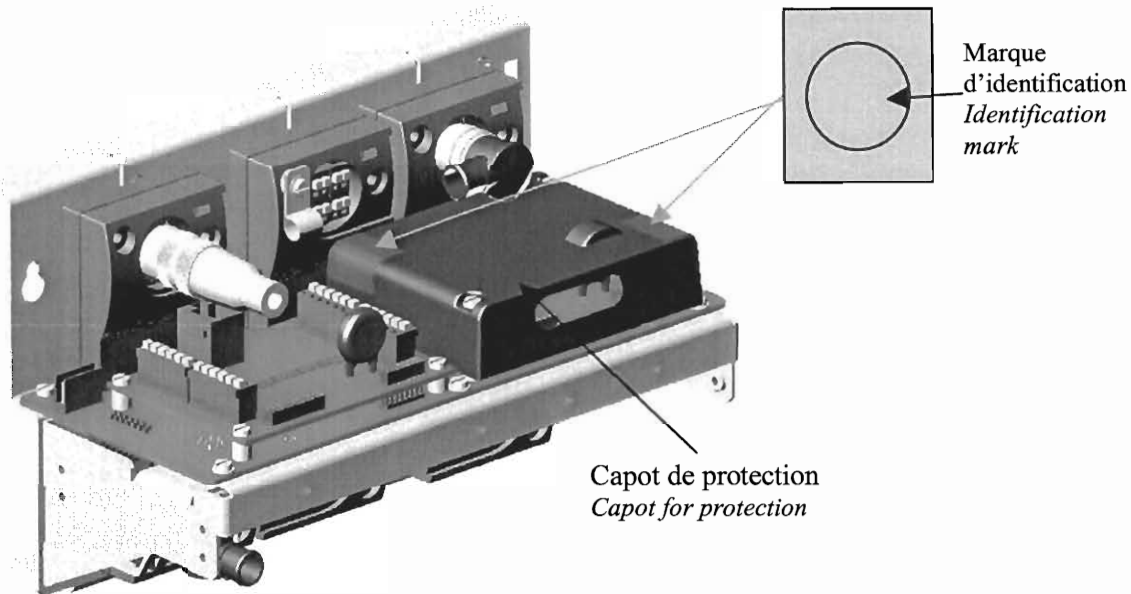
Étiquettes autocollantes destructibles par arrachement.
Self-adhesive stickers self-destroyed when removed



Marque
d'identification
*Identification
mark*

DESSIN N° 5 2^{ème} possibilité : Scellement de la partie « unité de traitement » seule
DRAWING N°4 – 2nd possibility : Sealing of the part “data processing unit” only

Étiquettes autocollantes destructibles par arrachement.
Self-adhesive stickers self-destroyed when removed



8 Marquage et inscriptions

Labelling and inscriptions

8.1 Inscriptions réglementaires

Descriptive markings

Les inscriptions réglementaires suivantes figurent sur l'affichage du terminal :

- numéro de série de l'instrument
- tension et fréquence de l'alimentation électrique
- classe d'exactitude
- caractéristiques (échelon de totalisation, selon le cas : vitesse nominale de la bande ou étendue des vitesses de bande, débit maximal, débit minimal, charge totalisée minimale, portée maximale, longueur de pesage)
- nombre de contrôle pour le scellement logiciel (un par voie de mesure)

Les inscriptions réglementaires suivantes figurent sur une plaque scellée ou une étiquette destructible par arrachement :

- identification du fabricant
- inscription: "Le contrôle du zéro doit durer au moins ... tours de bande"
- tension et fréquence de l'alimentation électrique
- pression pneumatique (si applicable)
- n° de ce certificat
- désignation du ou des types de produit à peser
- nombre de contrôle pour le scellement logiciel (un par voie de mesure)
- valeur de contrôle (en kg ou en t)
- étendue de températures
- marque d'identification sur les parties de l'instrument non directement rattachées à l'unité principale

The following markings are displayed on the terminal

- *serial number of the instrument*
- *mains voltage and frequency*
- *accuracy class*
- *characteristics (totalization scale interval, depending on the configuration : nominal speed(s) of the belt or range of speeds of the belt, maximum flowrate, minimum flowrate, minimum totalized load, maximum capacity, weigh length)*
- *control number for the software sealing (one per weighing channel).*

The following markings are on a sealed plate or on a self-destructive label when removed :

- *manufacturer's identification*
- *inscription: "Zero testing shall have a duration of at least ... revolutions"*
- *mains voltage and frequency*
- *number of this certificate*
- *designation of type(s) of product to be weighed*
- *control number for the software sealing (one per weighing channel)*
- *control value (in kg or t)*
- *temperature range*
- *identification mark on parts of the belt weigher not directly attached to the main unit*

8.2 Marquage de conformité

Conformity markings

Le marquage prévu aux paragraphes 1, 2, 3 et 5 de l'article 19 de la directive 2004/22/CE figure dans le voisinage des inscriptions réglementaires.

The markings meant in paragraphs 1, 2, 3 and 5 of article 19 of directive 2004/22/EC are in the vicinity of the descriptive markings.

9 Révisions de ce certificat

Revisions of this certificate

N° de révision <i>Revision number</i>	Modifications par rapport à la révision précédente <i>Changes from the previous version</i>
0	---
1	Ajout de la classe 0,5 <i>Addition of class 0,5</i>
2	Modification relative à la répartition des inscriptions réglementaires entre l'affichage et la plaque ou étiquette (paragraphe 8.1 du certificat) <i>Change of the paragraph concerning the distribution of the descriptive markings between the display and the plate or sticker</i>