

SAFE DETECT®

IMPORTATEUR :

KLY GROUPE S.A – 60 Ave Charles de Gaulle - 92200 Neuilly - France

DISTRIBUTEUR EXCLUSIF :

SAFE IMPORT - 155 Rue du professeur Paul Milliez - 94500 - France

Détecteur Avertisseur Autonome de Fumée (DAAF) Optique

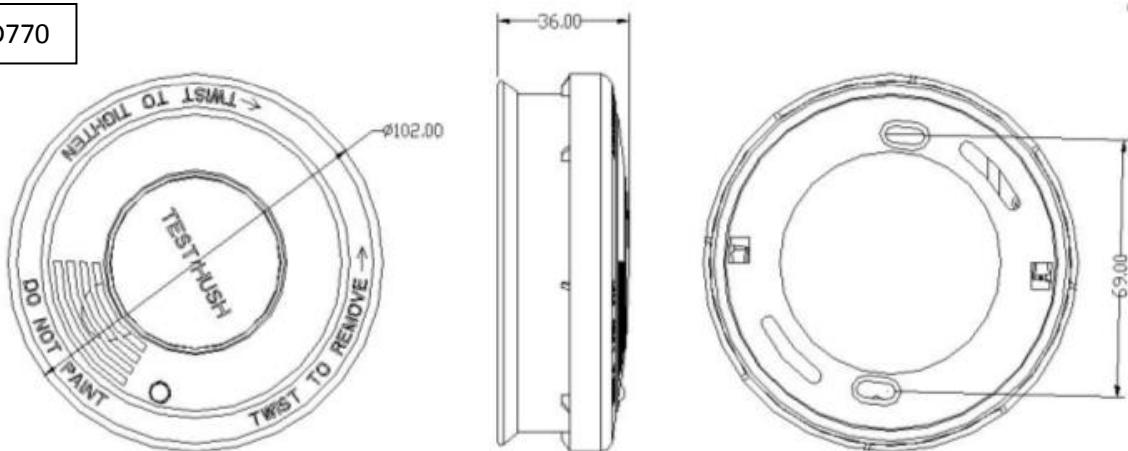


Conforme aux normes Européennes selon certificat EN 14604:2005/AC:2008 délivré par l'ANPI, sous le DOP N° : SD770DOP01, et CPR N°1134-CPD-154. Des tests de constances de performances sont réalisés tout au long de notre production afin de vous garantir un détecteur fiable à tout moment.

Manuel d'utilisation de votre Détecteur Avertisseur Autonome de fumée (DAAF) Optique SD770

I. Formes et dimensions

Ref : SD770



II. Paramètres techniques

Alimentation : Pile 9V DC (piles recommandées : 6F22, GP 1604S, GP 1604A, PAIRDEER 6F22, OSEL, 6LR61, PAIRDEER 6LR61, FORTE ER9V, EVE CR-9V, ULTRALIFE ULVL-J, FANSO ER9V)

Courant: Intensité en marche normale : $\leq 12\mu\text{A}$ / Intensité pendant l'alarme : $\leq 20\text{mA}$

Décibel de l'alarme : $\geq 85\text{dB}$ / 3m

Etat silencieux : la LED du détecteur clignote toutes les 10s

Etat de marche normale : la LED du détecteur clignote toutes les 43s

Etat de batterie faible : le détecteur bip toutes les 43s

Témoin LED : LED (Rouge)

Alarme de basse tension : $\leq 7.35\text{V}$

Température d'utilisation : $-10^\circ\text{C} \sim +40^\circ\text{C}$

Humidité d'utilisation : $\leq 95\%\text{RH}$ (sans condensation)

Destiné à la sécurité incendie et à être installé dans les logements personnels :

Caractéristique essentielle 1 : validée
Caractéristique essentielle 2 : validée
Caractéristique essentielle 3 : validée
Caractéristique essentielle 4 : validée
Caractéristique essentielle 5 : validée
Caractéristique essentielle 6 : validée
Caractéristique essentielle 7 : validée
Caractéristique essentielle 8 : validée
Cf : CERTIFICAT CE EN 14604



IMPORTATEUR :

KLY GROUPE S.A – 60 Ave Charles de Gaulle - 92200 Neuilly - France

DISTRIBUTEUR EXCLUSIF :

SAFE IMPORT - 155 Rue du professeur Paul Milliez - 94500 - France

III. Tests et préparation de l'installation:



N.B. : Si la pile n'est pas installée correctement, le détecteur de fumée ne fonctionnera pas, et pourrait être endommagé. Vérifiez bien le sens de la pile avant d'installer votre détecteur. Si le détecteur fonctionne normalement, le témoin LED rouge clignotera toutes les 43 secondes.

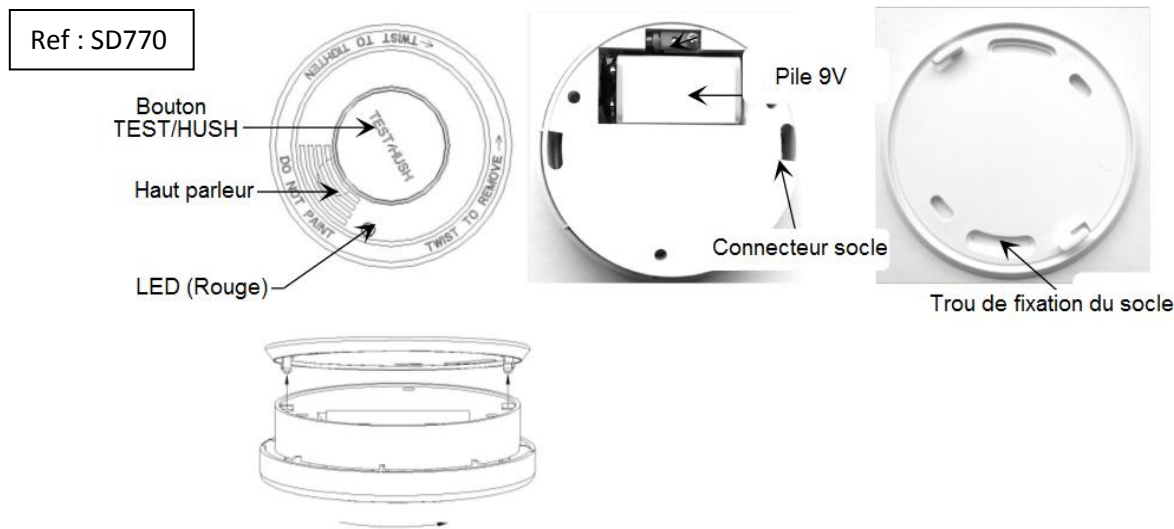
1. Retirez le produit de l'emballage, détachez la base d'installation du produit en la tournant dans le sens contraire des aiguilles d'une montre.
2. Retirez la pile de 9V du compartiment de la pile, enlevez le film d'isolation de la pile, connectez la pile, et refermez le compartiment de la pile.
3. Appuyez, continuellement et sans relâcher jusqu'à la fin du test, sur le bouton « test / hush ». Le témoin LED rouge clignotera rapidement, et le détecteur émettra un son, ce qui signifiera qu'il fonctionne correctement. Le produit sera alors en mode de détection basse sensibilité pendant 10 minutes environ. Sans manipulation extérieure supplémentaire, il passera en mode de détection avec une sensibilité normale dès ce délai écoulé.

IV. Installation

1. Choisissez un endroit approprié pour installer le détecteur de fumée, pour plus de précisions sur la quantité et les emplacements conseillés pour votre logement, voir Chapitre VIII.
2. **Mais surtout ne l'installez pas :**
 - A) dans une pièce où la température peut atteindre moins de -10°C, ou plus de +40°C
 - B) dans des espaces humides ou confinés
 - C) juste devant des portes ou des fenêtres, à côté d'un ventilateur ou d'un radiateur
 - D) à une distance inférieure de 50 cm de toute source de chaleur (lampes, radiateurs...)
3. Insérez les deux chevilles en plastique dans le plafond (ne pas fixer au mur !!), de préférence au centre de la pièce et suivant la position des trous d'installation du détecteur de fumée.
4. Attachez la base d'installation avec les 2 vis fournies sur la base préinstallée.
5. Assurez vous que la pile est installée, et bien connectée au détecteur de fumée (utilisez le bouton de test pour vérifier), et serrez le détecteur de fumée à la base préinstallée dans le sens des aiguilles d'une montre.
6. Utilisez le bouton de test à nouveau pour une vérification finale.

7.

Schéma de montage





IMPORTATEUR :

KLY GROUPE S.A – 60 Ave Charles de Gaulle - 92200 Neuilly - France

DISTRIBUTEUR EXCLUSIF :

SAFE IMPORT - 155 Rue du professeur Paul Milliez - 94500 - France

V. Entretien et utilisation

1. Testez l'alarme du détecteur toutes les semaines, et à chaque fois que vous devez remplacer la pile. Testez l'alarme pour un usage normal en utilisant le bouton de test après remplacement de la pile.
2. Si le produit ne fonctionne pas correctement, veuillez vérifier le produit suivant la section "Résolution des problèmes" dans le Chapitre VI. Si le produit ne fonctionne toujours pas, veuillez contacter votre revendeur près de chez vous. N'ouvrez pas le produit par vous même et n'essayez pas de le réparer non plus (Perte de la garantie).

VI. Résolution des problèmes

Problème	Raison	Solution
Aucune réaction du produit lorsque vous appuyez sur la touche de test.	La pile de 9V peut ne pas être installée correctement.	Installez la pile de 9V avec la bonne polarité.
Indication sonore de bas niveau de pile toutes les 43 secondes	Basse tension de la pile de 9V	Remplacez la pile

VII. Avertissement

1. Ce produit ne devrait pas être installé dans les endroits humide, poussiéreux, et à haute température, tels que les cuisines ou les salles de bain.
2. Veuillez vous assurez que rien ne puisse couvrir la lumière de l'alarme, ou atténuer l'alarme sonore pendant ou après l'installation.
3. Le détecteur de fumée ne peut fonctionner si la pile n'est pas connectée avec la bonne polarité, et le produit peut être endommagé dans le cas contraire.
4. **MISES EN GARDE CONCERNANT LES PILES ET LES BATTERIES LITHIUM-ION !**
Ce produit peut s'équiper d'une pile de type saline, alcaline ou d'une batterie Lithium-ion. Dans tous les cas, n'essayez pas de percer la pile ou la batterie, de l'ouvrir ou bien de la démonter. Gardez le produit à l'abri de tout environnement humide et/ou corrosif. Gardez-le également à l'abri de toute source de chaleur (environnement à température élevée, exposition en plein soleil, récipient sous-pression ou four à micro-ondes). Le produit ne doit pas être exposé à une température supérieure à 60°C. En cas de fuite et de contact avec du liquide s'échappant de la pile ou de la batterie, rincez soigneusement à l'eau la zone exposée et consultez immédiatement un médecin. Le non-respect de ces recommandations risquerait de provoquer des fuites d'acide ou une surchauffe de la pile ou de la batterie, laquelle pourrait alors s'enflammer et/ou exploser, et causer des dommages matériels et/ou corporels sévères.

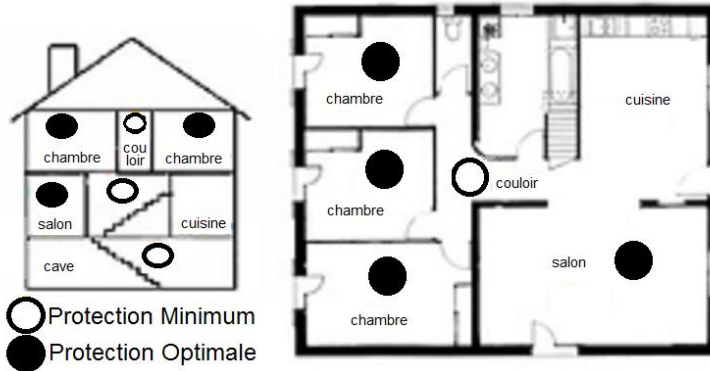
VIII. Conseils d'installation d'un ou plusieurs détecteurs de fumée :

1. **L'emplacement idéal pour un détecteur de fumée** placé dans une pièce est au centre du plafond. Dans le cas où il serait impossible de le placer au centre il faut l'éloigner au maximum du mur latéral (une distance de 30 cm étant l'éloignement minimum conseillé)
2. Dans le cas d'un logement sur plusieurs étages il est conseillé de **placer au moins 1 détecteur de fumée par étage** à proximité de la montée d'escalier
3. Dans le cas d'une habitation sur 1 seul étage mais avec des chambres séparées géographiquement, il est conseillé de **placer un détecteur de fumée** à proximité de chaque groupement de chambres.
L'idéal étant bien entendu d'**installer un détecteur de fumée dans toutes les pièces**. Placer un détecteur dans chaque pièce de votre habitation vous procure une protection incendie optimale et permet d'être alarmé très rapidement en cas de départ de feu.



IMPORTATEUR :
 KLY GROUPE S.A – 60 Ave Charles de Gaulle - 92200 Neuilly - France
DISTRIBUTEUR EXCLUSIF :
 SAFE IMPORT - 155 Rue du professeur Paul Milliez - 94500 - France

**Emplacements recommandés pour installer
 votre ou vos détecteurs de fumée**



IX. Déclaration d’achat et d’installation de votre détecteur avertisseur autonome de fumée auprès de votre assurance :

1. Précisions : La loi Morange (**loi sur les détecteurs de fumée**) publiée le 11 janvier 2011 stipule l'obligation d'installer au minimum un détecteur de fumée dans votre logement avant le 8 mars 2015.
2. Une fois l'**installation du ou de vos détecteurs de fumée** effectuée, il vous faut prévenir votre assureur de cette mise en place.
3. Notifier votre assureur de l'installation effective de détecteurs de fumée au sein de votre logement vous permettra :
 - Suivant votre assureur, de bénéficier d'une baisse de la prime d'assurance ou de votre cotisation.
 - De ne pas payer de franchise en cas d'incendie (en effet si l'obligation d'installation n'est pas respectée après mars 2015 votre assureur peut prévoir une franchise en cas d'incendie).
 - A l'inverse, votre assureur ne pourra pas refuser votre indemnisation si le détecteur de fumée n'a pas été installé.

XX. Exemple de déclaration d'installation de détecteurs de fumée à copier ou à remplir, découper et à renvoyer accompagné de la preuve d'achat du ou de vos détecteurs de fumée :

✂-----

Je soussigné, détenteur du contrat d'habitation n°.....
 atteste sur l'honneur avoir installé détecteur(s) de fumée normalisé(s) à l'adresse suivante :

 conformément à la norme CE EN 14604 et dans le but d'appliquer la loi Morange (Décret Officiel 2011-36).
 Vous trouverez copie de ma preuve d'achat du ou des détecteurs avertisseurs autonome de fumée (DAAF)
 optique de la marque SAFE DETECT, référence SD770 en pièce jointe.
 Le/...../..... à

Signature :

