

DÉAMBULATEUR VIRMEDIC

Virmedic fabrique des déambulateurs, pliables et avec des roues qui peuvent s'utiliser en intérieur, à domicile, hôpitaux, ou maison de retraite comme en extérieur.

Service après-vente
sat@virmedic.com

Virmedic fabrique et distribue d'autres types d'aide technique pour les personnes handicapées. Vous pourrez obtenir de plus amples informations chez votre fournisseur habituel ou dans les magasins spécialisés du secteur.



LICENCIA SANITARIA Nº 5191 P.S.

**Fabricación y Distribución de Material
Médico, Ortopedia y Ayudas Técnicas**

CI Perellonet, 1
E-46909 TORRENTE (ESPAÑA)
Tel: +34 961 565 521
Fax: +34 961 560 383
www.virmedic.com

Rev: 01



DÉAMBULATEUR AVEC SUPPORT AXILLAIRE

MANUEL D'UTILISATION



Nous vous adressons toutes nos félicitations pour l'achat d'un déambulateur 4 roues avec appui axillaire, qui est un exemple de notre volonté d'amélioration de nos produits comme en témoigne la marque CE, qui indique que ce déambulateur réponds aux normes européennes en vigueur. Virmedic dispose d'une vaste expérience dans la fabrication de déambulateurs acquises au fil des ans et grâce aux constantes améliorations appliquées aux produits qui renforcent notre tendance à la hausse en tant que fabricant de ce type d'aide technique et qui se reflète dans notre grande variété de modèles et d'applications. Ce déambulateur a été conçu et fabriqué pour une utilisation en intérieur, comme par exemple à domicile, dans les hôpitaux et dans les maisons de retraite. Ses dimensions et sa versatilité offre à l'utilisateur une grande stabilité et une facile manipulation.

Ce produit doit être utilisé sur avis médical et en suivant les conseils du médecin ou du physiothérapeute.

PARAMÈTRES DU DÉAMBULATEUR

Dispose de roues de grand diamètre dont deux dotées de freins

Réglage de la hauteur

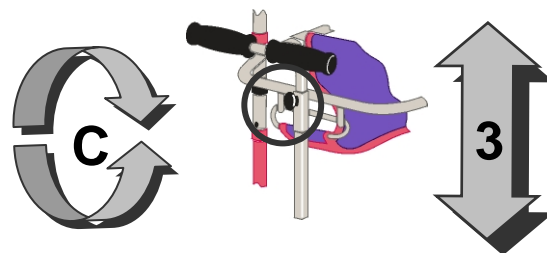
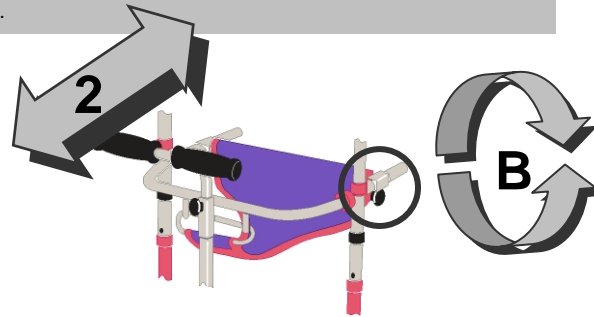
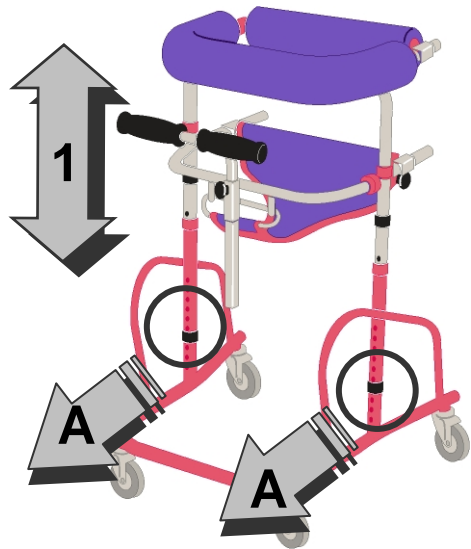
Nous devons uniquement retirer les goupilles de maintien comme l'indique l'image (A). Ensuite nous réglerons la hauteur désirée et placer les goupilles de maintien dans les trous correspondants.

Nous devons tourner les rondos de serrage pour les desserrer (de chaque côté), comme l'indique B, faire glisser (2) l'ensemble jusqu'à atteindre la position requise et resserrer les rondos pour fixer la position.

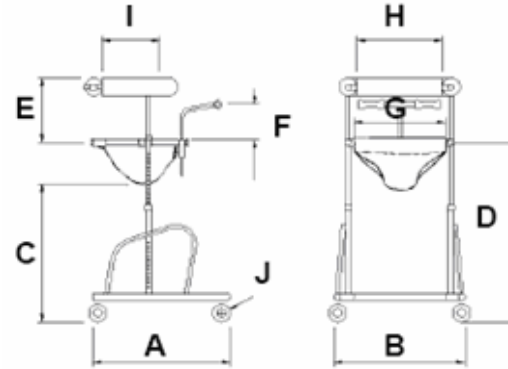
Réglage de la sangle

Réglage de la poignée

Faire tourner le rondo de serrage comme indique C. Faire glisser (3) jusqu'à obtenir la position requise puis resserrer.



DIMENSIONS



	S	M	L
A (CM)	68	78	89
B MAX (CM)	55	63	69
C MIN/MAX(CM)	40/60	55/75	70/100
D MIN/MAX(CM)	55/75	75/95	94/122
E MIN/MAX(CM)	8/25	8/35	9/50
F MIN/MAX(CM)	13/25	10/38	8/32
G (CM)	31	35	42
H (CM)	26	30	38
I MIN(CM)	27	30	32
J (CM)	6	8	8
Poids (kg)	11.5	14.0	16.0
Poids l'utilisa.	50	100	120

NETTOYAGE ET ELIMINATION



Pour le nettoyage du déambulateur, utiliser un chiffon humidifié avec un produit destiné au nettoyage des meubles qui ne contient pas de solvants qui pourraient endommager son revêtement.



Ce déambulateur est fabriqué avec des profilés en acier recouvert de nylon donc lorsque le moment de s'en débarrasser sera venu vous devrez suivre les conditions de recyclage ou les recommandations locales de recyclage.

GARANTIE

Ce produit est **garantie 2 ans** à partir de la date d'achat, dans les conditions normales d'utilisation, et en respectant le manuel d'utilisation sans modifier ni manipuler aucun de ses composants. Si vous détectez un défaut du produit, vous devrez vous mettre en contact avec votre distributeur qui vous l'a vendu, en présentant la facture ou le justificatif d'achat, pour que celui-ci puisse réaliser 1 inspection et s'il estime opportun (toujours en accord avec le fabricant) il décidera d'une réparation ou d'une substitution. (en accord avec les particularités indiquées dans la garantie).