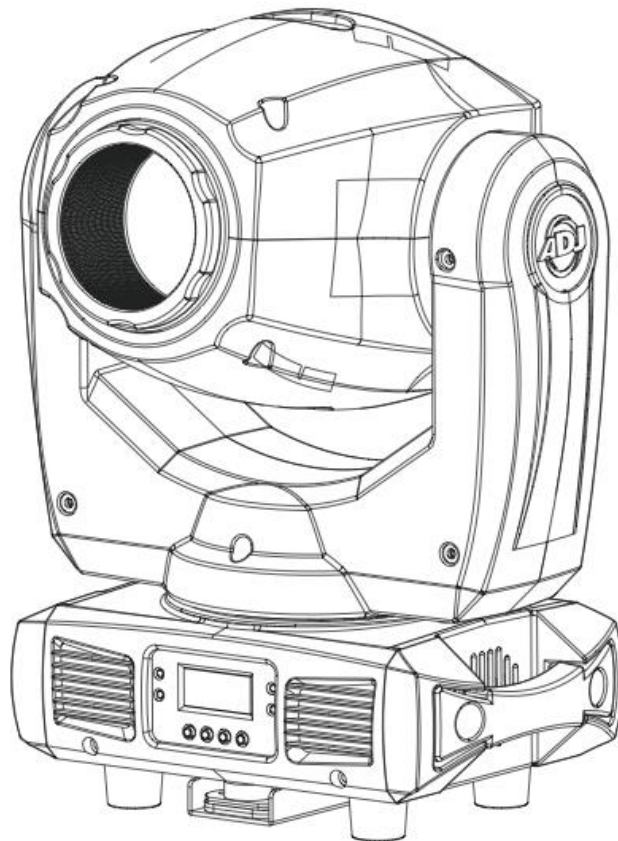




# INNO SPOT PRO



## MANUEL D'UTILISATION

A.D.J. Supply Europe B.V.  
Junostraat 2  
6468 EW Kerkrade  
The Netherlands  
[www.americandj.eu](http://www.americandj.eu)

01/14

## Table des matières

INFORMATIONS GÉNÉRALES .....	3
INSTRUCTIONS GÉNÉRALES.....	3
CARACTÉRISTIQUES .....	3
PRÉCAUTIONS DE MANIPULATION .....	4
CONSIGNES DE SÉCURITÉ .....	4
CONFIGURATION .....	5
INSTALLATION .....	8
MENU SYSTEME.....	10
FONCTIONNEMENT GÉNÉRAL .....	17
COMMANDE UC3 .....	18
TRAITS DMX.....	19
DONNEES PHOTOMETRIQUES.....	20
REPLACEMENT DE GOBO .....	21
REPLACEMENT DU FUSIBLE .....	22
ENTRETIEN .....	22
DÉPANNAGE .....	22
SPÉCIFICITÉS .....	22
RoHS et DEEE.....	23
NOTES .....	26

## INFORMATIONS GÉNÉRALES

Déballage : Nous vous remercions d'avoir choisi la lyre Inno Spot PRO d'American DJ®. Chaque Inno Spot PRO a été minutieusement testée et expédiée en parfait état de fonctionnement.

Veillez inspecter avec minutie le carton d'emballage et vérifier qu'il n'a pas été endommagé durant le transport. Si le carton semble endommagé, veuillez inspecter soigneusement votre appareil pour vérifier qu'il ne comporte aucun dommage et que tous les accessoires nécessaires au bon fonctionnement de l'unité sont arrivés intacts. Si l'unité venait à être endommagée ou des accessoires à manquer, veuillez-vous mettre en rapport avec notre service clientèle afin d'obtenir des renseignements supplémentaires. Veuillez ne pas renvoyer cette unité à votre revendeur agréé avant d'avoir contacté notre service clientèle.

Introduction : L'Inno Spot PRO est une lyre asservie intelligente à 14 canaux DMX.

L'Inno Spot PRO peut fonctionner en mode autonome ou encore en configuration maître/esclave. L'Inno Spot PRO fonctionne selon 3 modes: musical, automatique et par commande DMX. Pour de meilleurs résultats, utilisez une machine à brouillard ou à fumée ou des effets spéciaux à base de fumée pour mettre en valeur les projections des faisceaux de lumière.

Service clientèle : Si vous veniez à rencontrer quelque problème que ce soit mettez-vous en rapport avec votre revendeur American DJ. Vous pouvez également nous contacter directement à travers notre site Web [www.americandj.eu](http://www.americandj.eu) ou par email à [support@americandj.eu](mailto:support@americandj.eu)

Attention ! Pour éviter ou réduire le risque de décharge électrique ou d'incendie, veillez à ne pas exposer cet appareil à la pluie ou à l'humidité.

Attention ! Cette unité peut causer de sévères dommages oculaires. Évitez tout contact direct, en tout temps, avec la source de lumière !

## INSTRUCTIONS GÉNÉRALES

Afin d'optimiser le fonctionnement de cette unité, veuillez lire attentivement les instructions de fonctionnement pour vous familiariser avec le fonctionnement de base de cette unité. Ces instructions contiennent d'importantes consignes de sécurité relatives à l'utilisation et l'entretien de cette unité. Veuillez garder ce manuel avec votre unité pour consultation future.

## CARACTÉRISTIQUES

- Protocole compatible DMX-512 (14 canaux DMX)
- 8 couleurs + blanc
- 6 gobos rotatifs, remplaçables + Spot
- 3 modes de fonctionnement : musical, autonome et commande DMX
- Microphone intégré
- Affichage numérique pour les configurations d'adresses et de fonctions
- Compatible avec les télécommande de la série UC3 (vendue séparément)
- 4 shows lumière préprogrammés

## PRÉCAUTIONS DE MANIPULATION

Attention ! Il n'existe aucun composant pouvant être réparé par l'utilisateur à l'intérieur de cette unité. N'essayez pas de réparer l'unité vous-même, vous pourriez entraîner l'annulation de la garantie constructeur.

Si votre unité devait être envoyée en réparation, veuillez-vous mettre en rapport avec American DJ®.

Pendant son fonctionnement, le boîtier de l'unité peut devenir extrêmement chaud. Évitez de toucher l'unité à mains nues pendant son utilisation.

American DJ® n'acceptera aucune responsabilité relative à des dommages résultant du non-respect des instructions reprises dans ce manuel ou d'une modification non autorisée de l'unité.

## CONSIGNES DE SÉCURITÉ

Pour votre propre sécurité veuillez lire et assimiler ce manuel dans sa totalité avant d'essayer ou d'utiliser cette unité !

Afin de prévenir tout risque de décharge électrique ou d'incendie, veuillez ne pas exposer l'unité à l'humidité ou la pluie.

Veillez à ne pas renverser d'eau ou d'autre liquide dans ou sur l'unité.

Assurez-vous que l'alimentation électrique locale est adaptée à celle requise pour la bonne utilisation de l'appareil.

N'essayez en aucun cas d'utiliser l'appareil si vous vous apercevez que le cordon d'alimentation est dénudé ou cassé.

N'essayez pas d'ôter ou de casser la broche de terre du cordon d'alimentation. La broche est conçue pour réduire le risque de décharge électrique et d'incendie en cas de court-circuit interne.

Débranchez l'unité de l'alimentation principale avant d'effectuer tout type de connexion.

N'ôtez en aucun cas le couvercle de l'unité. Aucun composant à l'intérieur de cette unité ne peut être réparé par l'utilisateur.

N'utilisez jamais l'unité si son couvercle est ôté.

Assurez-vous de monter l'unité dans un endroit bien ventilé. Assurez-vous de bien laisser un espace de 15 cm (6") entre l'unité et le mur.

Cette unité est conçue pour un usage intérieur exclusivement. L'utiliser en extérieur annule toute garantie.

Veillez à monter l'unité sur un support stable et fixe.

Les cordons d'alimentation doivent être disposés de manière à ce que personne ne marche dessus ou qu'ils ne soient pincés ni par les objets posés sur eux ni par ceux posés à leurs côtés. Faites attention également à leur sortie de l'unité.

## CONSIGNES DE SÉCURITÉ (Suite)

Entretien : L'unité doit être nettoyée exclusivement selon les recommandations du fabricant. Voir page 20 pour les détails.

Chaleur : L'unité doit être placée loin des sources de chaleur telles que radiateurs, ventilation à air chaud, cuisinière ou autre appareil ménager produisant de la chaleur (y compris les amplis).

Cette unité ne doit être réparée que par du personnel qualifié quand :

- A. des objets ou des liquides sont tombés ou ont été renversés sur l'unité ;
- B. l'unité a été exposée à la pluie ou à l'eau ;
- C. l'appareil ne semble pas fonctionner normalement ou montre des signes de fonctionnement anormal.

## CONFIGURATION

**Source d'alimentation** : l'Inno Spot PRO d'American DJ® est équipée d'un ballast électronique qui détecte automatiquement le voltage une fois l'unité branchée à l'alimentation électrique. Grâce au ballast électronique, vous n'avez pas à vous soucier du voltage local, cette unité peut être branchée où que ce soit.

**DMX-512** : DMX est l'abréviation de Digital Multiplex. Le DMX est un protocole universel utilisé comme moyen de communication entre appareils et consoles intelligentes. Une console d'éclairage DMX envoie des instructions DMX au format data (données) à l'appareil. Les données DMX sont envoyées en série de data qui voyagent d'un appareil à l'autre via des terminaux XLR (entrée) DATA « IN » et (sortie) DATA « OUT » situés sur tous les appareils DMX (la majorité des consoles d'éclairage ne possèdent qu'un terminal de sortie DATA).

**Chaînage DMX** : Le langage DMX permet aux appareils de toutes marques et modèles des différents constructeurs d'être raccordés entre eux et d'être pilotés depuis une seule commande, pour peu que tous les appareils et les commandes soient compatibles DMX. Lors de l'utilisation de plusieurs unités, pour s'assurer d'une bonne transmission DATA, essayez au possible d'utiliser le chaînage par câble le plus court. L'ordre dans lequel les unités sont chaînées dans un circuit DMX n'influence en aucun cas le pilotage DMX. Par exemple, une unité à laquelle on aurait affecté l'adresse 1 peut être placée à n'importe quel endroit de la chaîne, au début, à la fin ou n'importe où au milieu. Quand on affecte l'adresse 1 à une unité, la console d'éclairage DMX sait qu'il doit envoyer les DATA requises à l'adresse 1 de cette unité, quel que soit son emplacement dans le circuit.

Exigences de câble DMX (pour fonctionnement DMX et fonctionnement en configuration maître/esclave) :

L'Inno Spot PRO peut être commandée via un protocole DMX-512. L'Inno Spot PRO est une unité DMX à 14 canaux. L'adresse DMX est configurée électroniquement en utilisant les commandes situées sur le panneau avant de l'unité.



Figure 1

## CONFIGURATION (Suite)

Votre unité et votre console DMX requièrent un câble DATA (Données) 110 Ohm homologué DMX-512 pour entrée et sortie de DATA. (Figure 1). Nous recommandons l'utilisation de câbles DMX Accu-Cable.

Si vous faites vos câbles vous-même, veillez à bien utiliser un câble blindé standard 110-120 Ohm. (Ce câble peut être acheté chez tous les revendeurs d'éclairage professionnel.) Vos câbles doivent comporter des connecteurs mâle et femelle à chaque extrémité.

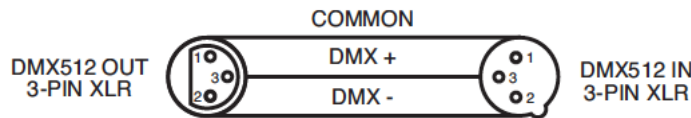


Figure 2

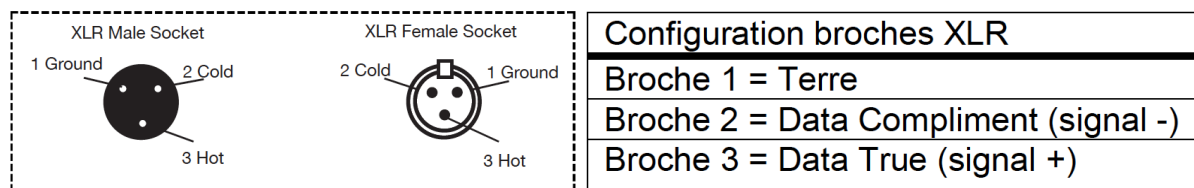
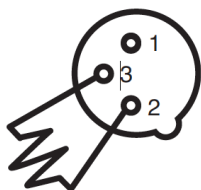


Figure 3

Rappelez-vous que les câbles DMX se montent en Daisy Chain et ne se divisent pas.

Remarque : Assurez-vous de suivre les instructions décrites en figures 2 et 3 lors de la fabrication artisanale de vos câbles. N'utilisez pas la prise de terre de votre connecteur XLR. Ne reliez pas le blindage du connecteur de votre câble à la prise de terre et ne permettez pas au blindage du conducteur d'entrer en contact avec le boîtier externe du XLR. Relier le blindage à la terre pourrait entraîner un court-circuit et un fonctionnement erratique.

Remarque spéciale : Terminaison de ligne. Lorsque vous utilisez un long câble, il se peut que vous soyez amené à placer un bouchon sur la dernière unité pour éviter un fonctionnement erratique. Le bouchon est une résistance d'W 110-120 Ohm qui est connectée entre la broche 2 et la broche 3 du connecteur XLR mâle (DATA + et DATA -). Cette unité est insérée dans le connecteur XLR femelle de la dernière unité de votre montage en Daisy Chain pour terminer la ligne. L'utilisation un bouchon de câble (Référence de composant 1613000030 AC-DMXTERM-3/SET) diminue la possibilité de fonctionnement erratique.



Le bouchon réduit les erreurs de signal et évite les problèmes de transmission de signal et les interférences. Il est toujours recommandé de connecter un bouchon DMX (résistance 120 Ohm) entre la broche 2 (DMX-) et la broche 3 (DMX +) de la dernière unité

## CONFIGURATION (suite)

Connecteurs DMX XLR 5 broches:

Certains constructeurs utilisent des câbles data DMX-512 5 broches pour la transmission de DATA plutôt que des 3 broches. Ces câbles DMX 5 broches peuvent être intégrés dans un circuit DMX 3 broches. Il est impératif d'utiliser un adaptateur de câbles lorsque vous insérez un câble data 5 broches dans un circuit 3 broches, ils se trouvent généralement dans la plupart des magasins de vente de pièces électroniques. Le tableau suivant indique en détail la conversion correcte d'un câble.

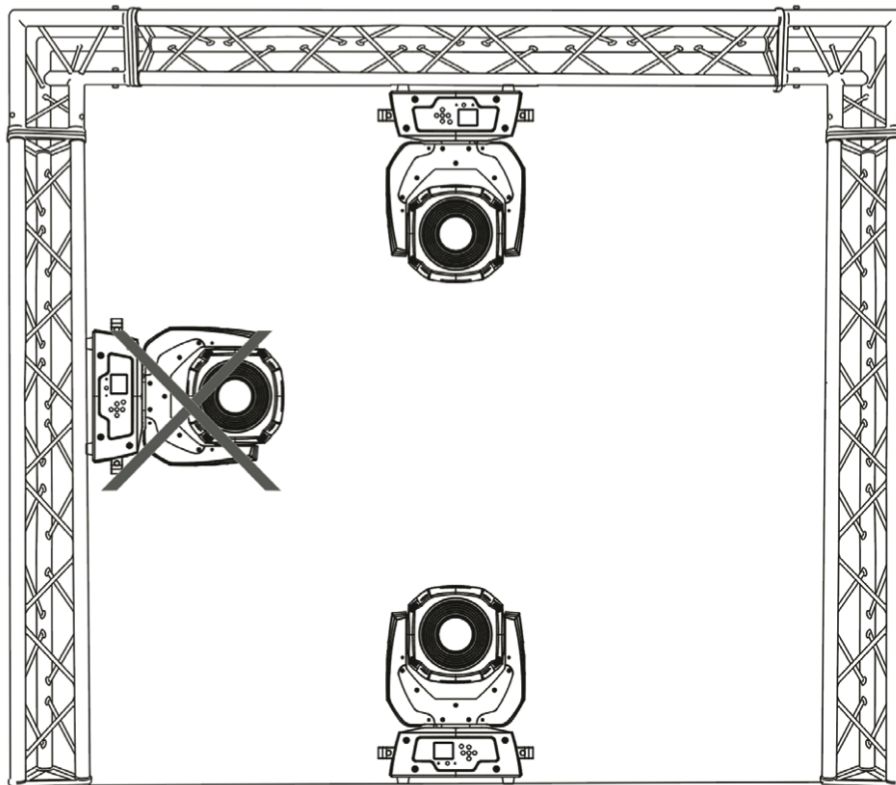
<b>Conversion XLR 3 broches en XLR 5 broches</b>		
<b>Conducteur</b>	<b>Femelle XLR 3 broches (sortie)</b>	<b>Mâle XLR 5 broches (entrée)</b>
Terre/blindage	Broche 1	Broche 1
Data Compliment (signal -)	Broche 2	Broche 2
Data True (signal +)	Broche 3	Broche 3
Non utilisée		Broche 4 - Non utilisée
Non utilisée		Broche 5 - Non utilisée



## INSTALLATION

Quand vous installez cette unité, la structure sur laquelle vous accrochez la lyre doit pouvoir supporter 10 fois son poids sans se déformer. Veillez à toujours sécuriser la lyre avec une élingue de sécurité. Ne soyez jamais positionné en-dessous de l'unité pendant l'installation, le démontage ou l'entretien de celle-ci.

Le montage par accrochage requiert une certaine expérience, incluant le calcul des poids supportés sur un point ou réparti, le matériel utilisé ainsi que l'inspection périodique du matériel utilisé. Si vous ne possédez pas ces qualifications, n'essayez pas de procéder à une installation par vos soins. L'installation doit être inspectée annuellement par une personne qualifiée.

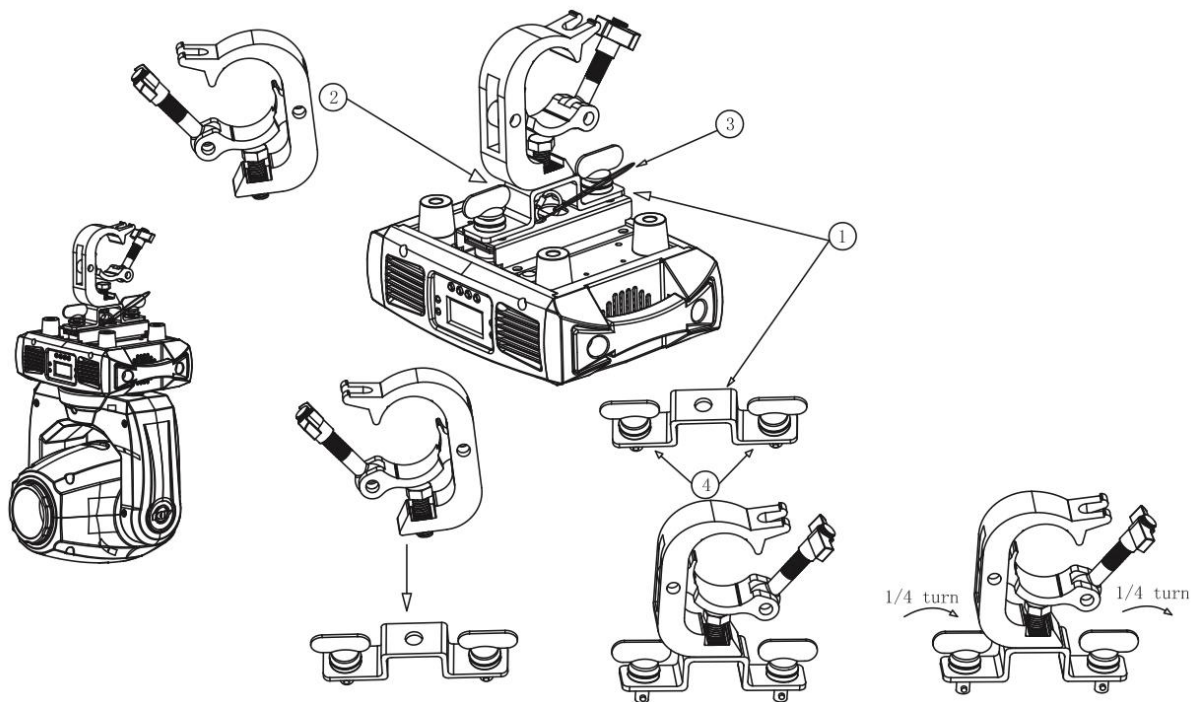


L'Inno Spot PRO peut être installée dans les deux positions suivantes : soit suspendu sur une structure, soit posée sur une surface plane. L'installation latérale peut sévèrement endommager l'unité. Assurez-vous aussi de l'installer à une distance minimale de 50cm de toute objet inflammable (décoration, etc...). Utilisez et installez correctement l'élingue de sécurité pour prévenir d'éventuels accidents et/ou blessures dans le cas où le crochet lâche (voir page suivante). N'utilisez jamais les poignées pour sécuriser l'appareil.

**NOTE** : La température ambiante de travail pour cette unité est entre -25 degrés et +45 degrés Celsius. N'opérez pas cette unité dans des endroits à températures en-dessous ou au-dessus de celles-ci. Ceci permettra à l'unité de fonctionner dans des conditions optimales et prolonge sa durée de vie.



## INSTALLATION (Suite)



- (1) Bracket Omega
- (2) Crochet
- (3) Elingue de sécurité
- (4) Fermetures Quicklock 90°

1. Fixez un crochet ou un Quickclamp (2) à vis M12 au bracket de l'unité (1).
2. Insérez les fermetures Quicklock (4) dans les orifices en dessus de la base de l'unité.
3. Tournez les fermetures de 90 degrés dans le sens des aiguilles d'une montre.
4. Fixez le mousqueton de l'élingue de sécurité dans les 2 trous de la base comme sur le dessin ci-dessus et passez l'élingue de sécurité via le dessous du bracket autour de la structure en revenant de l'autre côté du bracket dans le mousqueton et viser la fermeture du mousqueton à fond.



## Adressage DMX

Show 1

Show 2

Show 3

Show 4

Mode esclave « Normal »

Mode esclave « Inversé »

Mode noir général activé

Mode noir général désactivé

Mode musical activé

Mode musical désactivé

Sensibilité au son de 0 à 100%

Inversion PAN

Inversion TILT

Affichage LED on

Affichage LED s'éteint après 10 secondes

Réglage du Focus

Calibration du gradateur

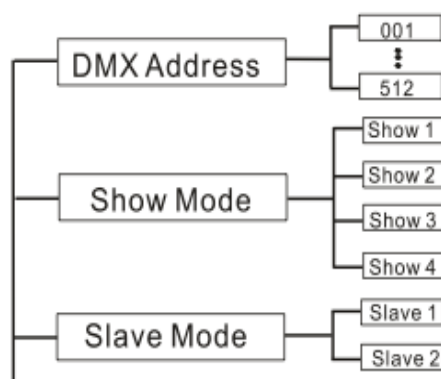
Auto-Test

Test température

Durée de fonctionnement

Version firmware

Réinitialisation (Reset)



## DMX Address : configurer l'adresse DMX

1. Pressez le bouton MENU jusqu'à ce que s'affiche « DMX Address », puis pressez ENTER.
2. « X » s'affichera alors, « X » représentant l'adresse affichée. Pressez les boutons UP ou DOWN jusqu'à atteindre l'adresse désirée.
3. Pressez ENTER puis pressez et maintenez enfoncé le bouton MENU pendant au moins 3 secondes pour confirmer.

## Show Mode : mode programmes de 1 à 4 (programmes préconfigurés en usine).

1. Pressez le bouton MENU jusqu'à ce que s'affiche « Show Mode », puis pressez ENTER.
2. « Show X » s'affichera alors, « X » représentant un nombre entre 1 et 4. Pressez les boutons UP ou DOWN afin de choisir le jeu de lumières de votre choix et pressez ENTER pour confirmer et quitter. Pressez ENTER, puis pressez et maintenez le bouton MENU enfoncé pendant au moins 3 secondes pour l'activer.

Show Mode 1 :

Ce mode est destiné aux lyres posées au sol, mouvement TILT de 210°

Show Mode 2

Destiné aux lyres accrochés au plafond ou structure, mouvement TILT de 90°

Show Mode 3 :

Pour les lyres placées au sol sur scène ou sur des tables. Le faisceau est projeté en direction du public, par ex. à l'avant de scène. Le mouvement PAN de gauche à droite est de 160° et le mouvement TILT de 90°

Show Mode 4 :

Pour les lyres accrochés au plafond ou structure. Le faisceau est projeté en direction du public, par ex. à l'avant de scène. Le mouvement PAN de gauche à droite est de 160° et le mouvement TILT de 90°

## Slave Mode : cette fonction vous permet de configurer une unité en maître ou esclave en configuration maître/esclave.

1. Pressez le bouton MENU jusqu'à ce que s'affiche « Slave Mode », puis pressez ENTER. S'affichera alors soit « Slave 1 », soit « Slave 2 ».
2. Pressez les boutons UP ou DOWN jusqu'à atteindre le mode esclave désiré puis pressez ENTER pour confirmer.

**REMARQUE** : En configuration maître/esclave, vous pouvez configurer une unité en maître puis configurer la suivante comme « Slave 2 », les unités opéreront alors en mouvements contrastés les unes par rapport aux autres.

## Black Out : ceci commandera le noir général

1. Pressez le bouton MENU jusqu'à ce que s'affiche « Black Out », puis pressez ENTER.
2. L'écran indiquera alors « YES » ou « NO ». Pressez les boutons UP ou DOWN pour basculer entre « YES » (Oui) ou « NO » (Non).
3. Pressez le bouton ENTER pour confirmer.



## **Sound State : dans ce mode, l'unité fonctionnera en mode musical.**

1. Pressez le bouton MENU jusqu'à ce que s'affiche « SOUN », puis pressez ENTER.
2. L'écran indiquera alors « ON » ou « OFF ». Pressez les boutons UP ou DOWN pour basculer entre « YES » (Oui) ou « NO » (Non).
3. Pressez ENTER, puis pressez et maintenez le bouton MENU enfoncé pendant au moins 3 secondes pour l'activer.

## **Sound Sense : dans ce mode, vous pouvez ajuster la sensibilité au son en mode musical.**

1. Pressez le bouton MENU jusqu'à ce que s'affiche « Sound Sense », puis pressez ENTER.
2. Appuyez sur les boutons UP ou DOWN pour ajuster la sensibilité au son. Le niveau de sensibilité au son peut être ajusté entre 0 (le moins sensible) à 100 (le plus sensible).
3. Appuyez sur ENTER pour configurer le niveau désiré.

## **Pan Inverse : Inversion de Pan**

1. Pressez le bouton MENU jusqu'à ce que s'affiche « Tilt Inverse » puis pressez ENTER. S'affichera alors « YES » ou « NO ».
2. Afin d'activer l'inversion de Pan, pressez les boutons UP ou DOWN jusqu'à ce que « Yes » s'affiche puis pressez ENTER pour confirmer et quitter. Afin de désactiver l'inversion de Pan, sélectionnez « No » et pressez ENTER.

## **Tilt Inverse : Inversion de Tilt**

1. Pressez le bouton MENU jusqu'à ce que s'affiche « Tilt Inverse » puis pressez ENTER. S'affichera alors « YES » ou « NO ».
2. Afin d'activer l'inversion de tilt, pressez les boutons UP ou DOWN jusqu'à ce que « YES » s'affiche puis pressez ENTER pour confirmer et quitter. Afin de désactiver l'inversion de tilt, sélectionnez « No » et pressez ENTER.

## **Back Light : cette fonction permet de configurer le rétro-éclairage de manière à ce qu'il s'éteigne après une minute.**

1. Pressez le bouton MENU jusqu'à ce que s'affiche « Back Light », puis pressez le bouton ENTER
2. L'écran indiquera alors « ON » ou « OFF ». Pressez les boutons UP ou DOWN pour sélectionner « ON » afin que le rétro-éclairage reste constamment allumé ou « OFF » afin qu'il s'éteigne après 2 minutes. Pressez n'importe quel bouton afin d'activer à nouveau le rétro-éclairage.
3. Pressez ENTER pour confirmer.

## **Dimmer Calibration : cette fonction vous permet de préréglage l'intensité du faisceau.**

1. Pressez le bouton MENU jusqu'à ce que s'affiche « Dimmer Calibrat », puis pressez ENTER.
2. Un chiffre de 50 à 100 s'affichera, Ce chiffre représente le puissance de sortie un pourcentage. Appuyez sur les boutons UP ou DOWN pour ajuster l'intensité désirée. 50 représente une intensité moyenne, alors que 100 représente la puissance maximale. Une fois votre choix fait, appuyez sur ENTER pour confirmer.

**Auto Test : cette fonction exécutera un programme d'auto test.**

1. Pressez le bouton MENU jusqu'à ce que s'affiche « Auto Test », puis pressez ENTER.
2. L'unité exécutera alors l'auto test. Pressez le bouton MENU pour quitter.

**Temp. : cette fonction vous permet d'afficher la durée de fonctionnement de l'unité.**

1. Appuyez sur le bouton MENU jusqu'à ce que s'affiche « Temp », puis pressez ENTER.
2. La température actuelle de l'unité s'affichera alors. Pressez le bouton MENU pour quitter.

**Fixture Time : cette fonction vous permet d'afficher la durée de fonctionnement de l'unité.**

1. Appuyez sur le bouton MENU jusqu'à ce que s'affiche « Fixture Time », puis pressez ENTER.
2. L'écran indiquera la durée de fonctionnement de l'unité. Pressez le bouton MENU pour quitter.

**Fixture Version : cette fonction vous permet d'afficher la version du logiciel interne.**

1. Appuyez sur le bouton MENU jusqu'à ce que s'affiche « Fixture version ». Pressez le bouton ENTER et la version du logiciel s'affichera alors.
2. Appuyez le bouton MENU pour quitter cette fonction.

**Reset : utilisez cette fonction pour réinitialiser l'unité.**

1. Appuyez le bouton MENU jusqu'à ce que s'affiche « RESET », puis pressez ENTER.
2. L'unité se réinitialisera alors.

## **Réglages Système**

L'Inno Spot PRO vous permet d'ajuster au précis les positionnements de départ du PAN/TILT, des roues de gobos et de couleurs, de l'indexation des gobos, du prisme, de la rotation du prisme et du focus.

Pour accéder au menu OTIL interne, appuyez et maintenez le bouton ENTER pendant 3 secondes.

Vous pouvez maintenant parcourir le sous-menu pour ajuster vos réglages.

**PAN Offset : ajustement de la position initiale du PAN**

1. Appuyez et maintenez le bouton ENTER pendant 3 secondes pour accéder au sous-menu OTIL interne.
2. Utilisez les boutons UP et DOWN jusqu'à s'affiche « PAN OFFSET », puis appuyez sur ENTER.
3. Faites vos réglages et confirmez en appuyant sur ENTER. Pressez le bouton MENU pendant au moins une secondes pour sauver votre choix et sortir.



## **TILT Offset : ajustement de la position initiale du TILT**

1. Appuyez et maintenez le bouton ENTER pendant 3 secondes pour accéder au sous-menu OTIL interne.
2. Utilisez les boutons UP et DOWN jusqu'à s'affiche « TILT OFFSET », puis appuyez sur ENTER.
3. Faites vos réglages et confirmez en appuyant sur ENTER. Pressez le bouton MENU pendant au moins une secondes pour sauver votre choix et sortir.

## **COLOR Offset : ajustement de la position de la roue de couleur**

1. Appuyez et maintenez le bouton ENTER pendant 3 secondes pour accéder au sous-menu OTIL interne.
2. Utilisez les boutons UP et DOWN jusqu'à s'affiche « COLOR OFFSET », puis appuyez sur ENTER.
3. Faites vos réglages et confirmez en appuyant sur ENTER. Pressez le bouton MENU pendant au moins une secondes pour sauver votre choix et sortir.

## **GOBO Offset : ajustement de la position initiale de la roue de gobos**

1. Appuyez et maintenez le bouton ENTER pendant 3 secondes pour accéder au sous-menu OTIL interne.
2. Utilisez les boutons UP et DOWN jusqu'à s'affiche « GOBO OFFSET », puis appuyez sur ENTER.
3. Faites vos réglages et confirmez en appuyant sur ENTER. Pressez le bouton MENU pendant au moins une secondes pour sauver votre choix et sortir.

## **RGOBO Offset : ajustement de la position initiale du gobo rotatif**

### **(indexation)**

1. Appuyez et maintenez le bouton ENTER pendant 3 secondes pour accéder au sous-menu OTIL interne.
2. Utilisez les boutons UP et DOWN jusqu'à s'affiche « RGOBO OFFSET », puis appuyez sur ENTER.
3. Faites vos réglages et confirmez en appuyant sur ENTER. Pressez le bouton MENU pendant au moins une secondes pour sauver votre choix et sortir.

## **PRISM Offset : ajustement de la position initiale du prisme**

1. Appuyez et maintenez le bouton ENTER pendant 3 secondes pour accéder au sous-menu OTIL interne.
2. Utilisez les boutons UP et DOWN jusqu'à s'affiche « PRISM OFFSET », puis appuyez sur ENTER.
3. Faites vos réglages et confirmez en appuyant sur ENTER. Pressez le bouton MENU pendant au moins une secondes pour sauver votre choix et sortir.

### RPRISM Offset : ajustement de la position initiale de la rotation du prisme (indexation)

1. Appuyez et maintenez le bouton ENTER pendant 3 secondes pour accéder au sous-menu OTIL interne.
2. Utilisez les boutons UP et DOWN jusqu'à s'affiche « RPRISM OFFSET », puis appuyez sur ENTER.
3. Faites vos réglages et confirmez en appuyant sur ENTER. Pressez le bouton MENU pendant au moins une secondes pour sauver votre choix et sortir.

### FOCUS Offset : ajustement de la position initiale du focus

1. Appuyez et maintenez le bouton ENTER pendant 3 secondes pour accéder au sous-menu OTIL interne.
2. Utilisez les boutons UP et DOWN jusqu'à s'affiche « FOCUS OFFSET », puis appuyez sur ENTER.
3. Faites vos réglages et confirmez en appuyant sur ENTER. Pressez le bouton MENU pendant au moins une secondes pour sauver votre choix et sortir.

## FONCTIONNEMENT GÉNÉRAL

Modes de fonctionnement : l'Inno Spot PRO peut fonctionner selon trois modes différents.

Dans chaque mode, vous pouvez faire fonctionner l'unité en mode autonome ou en configuration maître/esclave. La section suivante indiquera une fonction détaillée des différences de fonctionnement des différents modes.

- **Mode musical :**

L'unité réagit au son, en mode chenillard à travers les programmes prédéfinis.

- **Mode Show :**

Ce mode opère 1 des 4 shows intégrés.

- **Mode commande DMX :**

Cette fonction permettra de commander chaque caractéristique individuelle des unités avec une console d'éclairage tel que le Show Designer d'Elation® ou un logiciel comme MyDMX 2.0 d'ADJ ou Emulation d'Elation®

- **Mode maître/esclave :** cette fonction vous permet de chaîner jusqu'à 16 unités et de fonctionner sans console DMX. En fonctionnement maître-esclave, une unité agira comme unité commandante et les autres réagiront à ses programmes. N'importe quelle unité peut être maître ou esclave.

1. Grâce à des câbles DMX, chaînez des unités les unes aux autres via le connecteur XLR à l'arrière des unités. Rappelez-vous que le connecteur mâle XLR correspond à l'entrée et le connecteur femelle à la sortie. La première unité de la chaîne (la maître) n'utilisera que le connecteur XLR femelle ; la dernière de la chaîne n'utilisera que le connecteur XLR mâle. Pour de plus grandes longueurs de câble, utilisez une terminaison sur la dernière unité.
2. Sur l'unité maître, trouvez le show que vous désirez lancer et appuyez sur le bouton ENTER.
3. Sur les unités esclaves, appuyez sur le bouton MENU jusqu'à ce que s'affiche « SLAVE MODE » puis appuyez sur ENTER. Choisissez soit « SLAVE 1 », soit « SLAVE 2 » et appuyez sur ENTER. Veuillez-vous référer à la page 11 pour plus d'informations. Les unités esclaves suivront alors l'unité maître.

## FONCTIONNEMENT GÉNÉRAL (Suite)

**Console DMX universelle** : cette fonction vous permet d'utiliser une console d'éclairage ou un logiciel DMX-512 pour commander les shows, les gobos, le gradateur et le stroboscope. Une console DMX vous permet de créer des programmes uniques répondant parfaitement à vos besoins.

1. L'Inno Spot PRO est une unité DMX à 14 canaux. Voir pages 17-18 pour une description détaillée des valeurs et des caractéristiques DMX.
2. Afin de commander votre unité en mode DMX, veuillez suivre les instructions mentionnées en pages 5-7 ainsi que les spécificités de configuration incluses dans votre console DMX.
3. Utilisez les faders de la console DMX afin de commander les différentes caractéristiques de votre unité DMX.
4. De cette manière, vous pourrez créer vos propres programmes.
5. Suivez les instructions mentionnées en page 11 afin de définir l'adresse DMX.
6. Pour de grandes longueurs de câble (plus de 30 mètres), utilisez une terminaison sur la dernière unité.
7. Pour plus d'informations sur le fonctionnement en mode DMX, reportez-vous au manuel fourni avec votre console ou logiciel DMX.

**Mode musical** : Ce mode permet à une unité unique ou plusieurs unités en chaîne de fonctionner selon le rythme de la musique.

1. Appuyez sur le bouton MENU jusqu'à ce que s'affiche « SOUND STATE » puis appuyez sur ENTER. Appuyez sur les boutons UP (haut) ou DOWN (bas) jusqu'à ce que s'affiche « ON » et appuyez sur ENTER.
2. Les commandes de la série UC3 d'ADJ en option (vendues séparément) peuvent être utilisées pour commander différentes fonctions, y compris la fonction noir général.

**Mode Show** : Ce mode permet à une unité unique ou plusieurs unités en chaîne de fonctionner selon une des quatre show internes que vous choisirez.

1. Appuyez sur le bouton MENU jusqu'à ce que s'affiche « SHOW MODE » puis appuyez sur ENTER.
2. Appuyez sur les boutons UP (haut) ou DOWN (bas) jusqu'à ce que vous trouviez le show que vous désirez, puis appuyez sur ENTER.

## COMMANDE UC3

STAND BY	Met l'unité en noir général		
FUNCTION	1. Stroboscope synchrone 2. Stroboscope 2 unités 3. Stroboscope musical	Programmes internes 1 à 4	1. Sélection de la couleur 2. Sélection du Gobo
Mode	Musical (LED éteinte)	Programmes (LED clignote lentement)	Sélection Couleur/Gobo (LED allumée)

**TRAITS DMX**

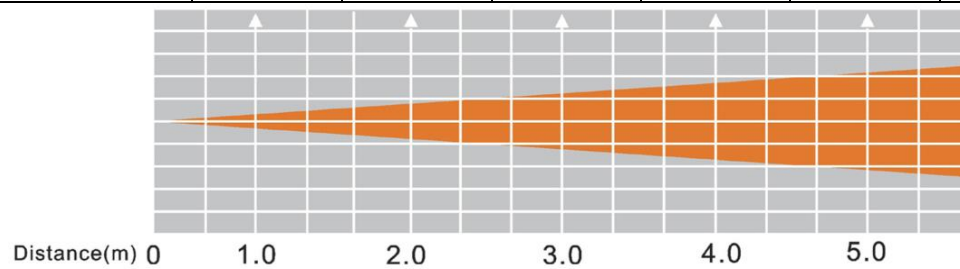
CANAL	VALEUR	FONCTION
1	0-255	<b>PAN</b>
2	0-255	<b>PAN fin</b>
3	0-255	<b>TILT</b>
4	0-255	<b>TILT fin</b>
5	0-7 8-14 15-21 22-28 29-35 36-42 43-49 50-56 57-63 64-127 128-189 190-193 194-255	<b>COULEURS</b> BLANC ROUGE ORANGE JAUNE VERT BLEU VIOLET BLEU CLAIR ROSE EFFET ARC-EN-CIEL LENT-RAPIDE ROTATION DANS LE SENS D'UNE MONTRE RAPIDE-LENT STOP ROTATION A CONTRESENS LENT-RAPIDE
6	0-9 10-18 19-27 28-36 37-46 47-55 56-63 64-73 74-82 83-91 92-100 101-110 111-119 120-127 128-189 190-193 194-255	<b>ROUE DE GOBOS</b> OUVERT GOBO 1 GOBO 2 GOBO 2 GOBO 4 GOBO 5 GOBO 6 OSCILLATION OUVERT OSCILLATION GOBO 1 OSCILLATION GOBO 2 OSCILLATION GOBO 3 OSCILLATION GOBO 4 OSCILLATION GOBO 5 OSCILLATION GOBO 6 ROTATION ROUE DANS LE SENS D'UNE MONTRE RAPIDE-LENT STOP ROTATION ROUE A CONTRESENS LENT-RAPIDE
7	0-127 128-189 190-193 194-255	<b>ROTATION DE GOBO</b> INDEXATION GOBO 0-360° A CONTRESENS DE LA MONTRE ROTATION GOBO DANS LE SENS D'UNE MONTRE RAPIDE-LENT STOP ROTATION GOBO A CONTRESENS LENT-RAPIDE
8	0 - 7 8 -255	<b>EFFET PRISME</b> PAS D'EFFET PRISME
9	0-127 128-189 190-193 194-255	<b>ROTATION PRISME</b> INDEXATION PRISME 0-360° A CONTRESENS DE LA MONTRE ROTATION PRISME DANS LE SENS D'UNE MONTRE RAPIDE-LENT STOP ROTATION PRISME A CONTRESENS LENT-RAPIDE
10	0-255	<b>FOCUS</b> ZOOM OUT – ZOOM IN
11	0-7 8-15 16-131 132-139 140-181 182-189 190-231 232-239 240-247 248-255	<b>STROBOSCOPE/SHUTTER</b> NOIR GENERAL (BLACKOUT) SHUTTER OUVERT STROBOSCOPE LENT-RAPIDE SHUTTER OUVERT SHUTTER OUVERTURE LENTE-FERMETURE RAPIDE SHUTTER OUVERT SHUTTER OUVERTURE RAPIDE-FERMETURE LENTE SHUTTER OUVERT STROBOSCOPE ALEATOIRE SHUTTER OUVERT
12	0-255	<b>GRADATEUR 0-100%</b>
13	0-255	<b>VITESSE DE MOUVEMENT PAN/TILT</b> RAPIDE-LENT

## TRAITS DMX(suite)

14	0 – 69	<b>NOIR GENERAL/RESET</b>
	70-79	PAS DE FONCTION
	80-89	NIR GENERAL PENDANT MOUVEMENT P/T
	90-99	PAS DE NOIR GENERAL PENDANT MOUVEMENT P/T
	100-109	NOIR GENERAL PENDANT CHANGEMENT DE COULEUR
	110-119	PAS DE NOIR GENERAL PENDANT CHANGEMENT DE COULEUR
	120-129	NOIR GENRAL PENDANT CHANGEMENT DE GOBO
	130-199	PAS DE NOIR GENERAL PENDANT CHANGEMENT DE GOBO
	200-209	PAS DE FONCTION
	210-255	RESET TOTAL PAS DE FONCTION

## DONNEES PHOTOMETRIQUES

Angle d'ouverture 12°	87640	22330	5834	3700	2529	(Lux)
Angle d'ouverture 17°	30900	10920	4916	2805	1788	(Lux)

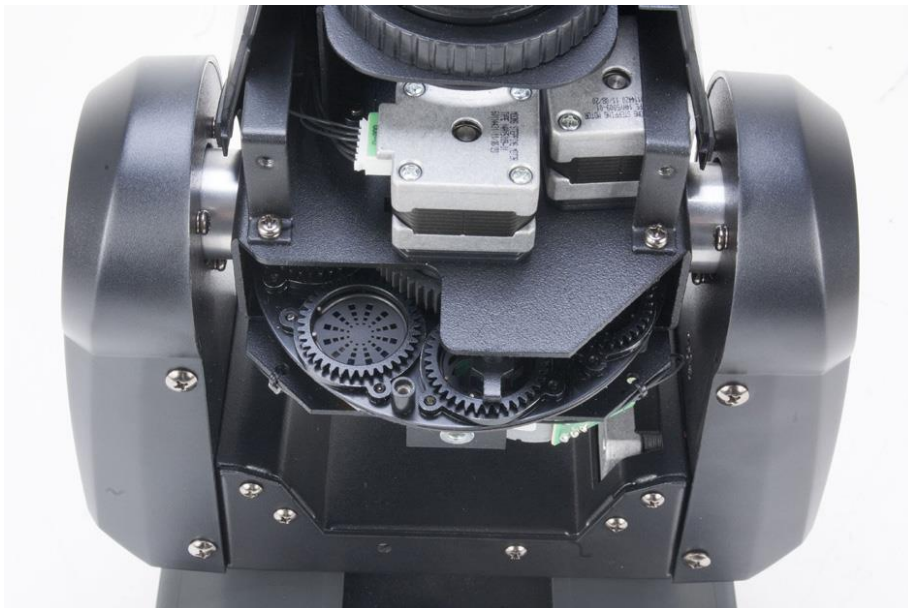


## REEMPLACEMENT DE GOBO

Cette unité est livrée avec des gobos interchangeables. Lors du changement de gobos, veillez à le faire avec précaution. Suivez les instructions suivantes :

Attention! N'ouvrez jamais l'unité lorsque celle-ci fonctionne. Débranchez toujours l'alimentation principale avant d'essayer de changer les gobos.

1. Afin de changer les gobos, vous devez retirer une coque de la tête de la lyre. La lentille n'est pas attaché à la coque, mes est monté sur la moitié supérieure de la tête.
2. Dévissez les trois vis Phillips situés sur la moitié supérieure de la tête. Retirez la coque de la tête.
3. Quand vous aurez retiré une des deux coques, vous pourrez avoir accès à la roue de gobos. Tournez la tête afin que la lentille soit dirigée vers le haut. Tournez la roue manuellement jusqu'à ce que vous atteigniez le gobo que vous souhaitez changer, puis tournez la roue de couleurs jusqu'à ce que l'espace vide (spot) soit en dessous du gobo souhaité.
4. En utilisant une paire de pinces demi-rondes, saisissez le cerclage de l'unité qui maintient le gobo en place et retirez le cerclage.
5. Une fois le cerclage retiré, avec vos doigts et délicatement, retirez le gobo. Vous pourrez ensuite incliner la tête afin que le gobo tombe dans votre main.
6. Insérez délicatement le nouveau gobo et insérez le cerclage de l'unité.
7. Réassemblez l'unité.



## REPLACEMENT DU FUSIBLE

Localisez puis débranchez le cordon d'alimentation de l'unité. Une fois le cordon débranché, retirez le porte-fusible situé dans/sous la prise CEI. Insérez un tournevis à tête plate dans la prise et extrayez délicatement le porte-fusible. Ôtez le fusible obsolète et remplacez-le par un nouveau. Le porte-fusible comporte un support intégré pour un fusible de remplacement, assurez-vous de ne pas confondre le fusible de remplacement avec le fusible actif.

## ENTRETIEN

Nettoyage de l'unité : En raison des résidus de brouillard, de fumée et de poussière, un nettoyage régulier des lentilles internes et externes doit être effectué afin d'optimiser le rendu de lumière. La fréquence de nettoyage dépend de l'endroit où se situe et fonctionne l'unité (par exemple, fumée, résidus de brouillard, poussière et condensation). En cas d'utilisation intensive en club, nous recommandons un nettoyage mensuel.

Un nettoyage fréquent assure la longévité de l'unité et un rendu clair et précis.

1. Utilisez un nettoyant pour vitres courant et un tissu doux pour nettoyer le boîtier extérieur.
2. Utilisez une brosse pour nettoyer les grilles de ventilation et celles du ventilateur.
3. Nettoyez les lentilles optiques externes avec un nettoyant pour vitres et un tissu tous les 20 jours.
4. Nettoyez les lentilles optiques internes avec un nettoyant pour vitres et un tissu tous les 30-60 jours.
5. Assurez-vous de toujours essuyer toutes les parties entièrement avant de rebrancher l'unité.

## DÉPANNAGE

Dépannage : Vous retrouvez ci-après certains problèmes récurrents et leurs solutions.

Aucune sortie de lumière de l'unité ;

1. Assurez-vous que le fusible externe n'a pas sauté. Le fusible se situe sur le panneau arrière de l'unité.
2. Assurez-vous que le porte-fusible est entièrement et correctement placé.

L'unité ne répond pas au son;

1. Les basses fréquences (basses) devraient entraîner la réaction au son de l'unité. Tapotez sur le microphone, les sons sourds ou aigus peuvent ne pas activer l'unité.

## SPÉCIFICITÉS



Modèle	<b>Inno Spot PRO</b>
Alimentation multi-voltage*	120V - 240V 50/60Hz
LED	1 x 60W LED BLANCHE
Consommation électrique	140W @ 110V / 134W @ 220V
Dimensions	288mm(L) x 167mm(l) x 425mm(H) 11.5“(L) x 6.75“(l) x 16.75“(H)
Chaînage	4 Inno Spot Pro @ 120V 8 Inno Spot Pro @ 220V
Angle d'ouverture de faisceau	12 - 17 degrés
Poids	9kg / 10Lbs
Fusible	1A
DMX	14 canaux
Roue de couleurs	8 couleurs + blanc
Roue de gobos	6 gobos rotatifs, remplaçables + Spot
Dimensions gobos	24mm (20mm visible) épaisseurs 0,2mm (gobo métallique) 1,1mm (gobo en verre)
Mode musical	Oui
Cycle de refroidissement	Aucun
Position de fonctionnement	Toute position de fonctionnement sûre et sécurisée

**\*Détection automatique du voltage** : l'unité est équipée d'un ballast électronique qui détecte automatiquement le voltage une fois l'unité branchée à l'alimentation électrique.

**À noter** : Les caractéristiques et améliorations dans la conception apportées à cette unité ainsi que ce manuel sont sujets à modification sans notice préalable écrite ou publiée.

RoHS et DEEE

## **RoHS – Une contribution sans précédent à la préservation de l'environnement**

Cher client,

L'Union européenne vient d'adopter une directive de restriction/interdiction d'utilisation de substances nocives. Cette directive, connue sous l'acronyme RoHS, est un sujet d'actualité au sein de l'industrie électronique.

Elle restreint, entre autres, l'utilisation de six matériaux : le plomb (Pb), le mercure (Hg), le chrome hexavalent (CR VI), le cadmium (Cd), les polybromobiphényles utilisés en tant que retardateurs de flammes (PBB), et les polybromodiphényléther également utilisés comme retardateurs de flammes (PBDE). Cette directive s'applique à quasiment tous les appareils électriques et électroniques dont le fonctionnement implique des champs électriques ou électromagnétiques – en un ot, tout appareil que nous pouvons retrouver dans nos foyers ou au bureau.

En tant que fabricants de produits des marques AMERICAN AUDIO, AMERICAN DJ, ELATION Professional et ACCLAIM Lighting, nous devons nous conformer à la directive RoHS. Par conséquent, deux ans même avant l'entrée en vigueur de cette directive, nous nous sommes mis en quête de matériaux alternatifs et de procédés de fabrication respectant davantage l'environnement.

Bien avant la prise d'effet de la directive RoHS, tous nos produits ont été fabriqués pour répondre aux normes de l'Union européenne. Grâce à des contrôles et des tests de matériel réguliers, nous pouvons assurer que tous les composants que nous utilisons répondent aux normes RoHS et que, pour autant que la technologie nous le permette, notre procédé de fabrication est des plus écologiques.

La directive RoHS franchit un pas important dans la protection de l'environnement. En tant que fabricants, nous nous sentons obligés de contribuer à son respect.

## **DEEE – Déchets d'équipements électriques et électroniques**

Chaque année, des milliers de tonnes de composants électroniques, nuisibles pour l'environnement, atterrissent dans des décharges à travers le monde. Afin d'assurer les meilleures collecte et récupération de composants électroniques, l'Union européenne a adopté la directive DEEE.

Le système DEEE (Déchets d'équipements électriques et électroniques) peut être comparé au système de collecte « verte », mis en place il y a plusieurs années. Les fabricants, au moment de la mise sur le marché de leur produit, doivent contribuer à l'utilisation des déchets. Les ressources économiques ainsi obtenues, vont être appliquées au développement d'un système commun de gestion des déchets. De cette manière, nous pouvons assurer un programme de récupération et de mise au rebut écologique et professionnel.

En tant que fabricant, nous faisons partie du système allemand EAR à travers lequel nous payons notre contribution.

(Numéro d'enregistrement en Allemagne : DE41027552)

Par conséquent, les produits AMERICAN DJ et AMERICAN AUDIO peuvent être déposés aux points de collecte gratuitement et seront utilisés dans le programme de recyclage. Les produits ELATION Professional, utilisés uniquement par les professionnels, seront gérés par nos soins. Veuillez nous renvoyer vos produits Elation directement à la fin de leur vie afin que nous puissions en disposer de manière professionnelle.

Tout comme pour la directive RoHS, la directive DEEE est une contribution de premier ordre à la protection de l'environnement et nous serons heureux d'aider l'environnement grâce à ce système de d'enlèvement des déchets.

Nous sommes heureux de répondre à vos questions et serions ravis d'entendre vos suggestions. Pour ce faire contactez-nous par e-mail à : [info@americandj.eu](mailto:info@americandj.eu)

Junostraat 2  
6468 EW Kerkrade  
The Netherlands  
[www.americandj.eu](http://www.americandj.eu)