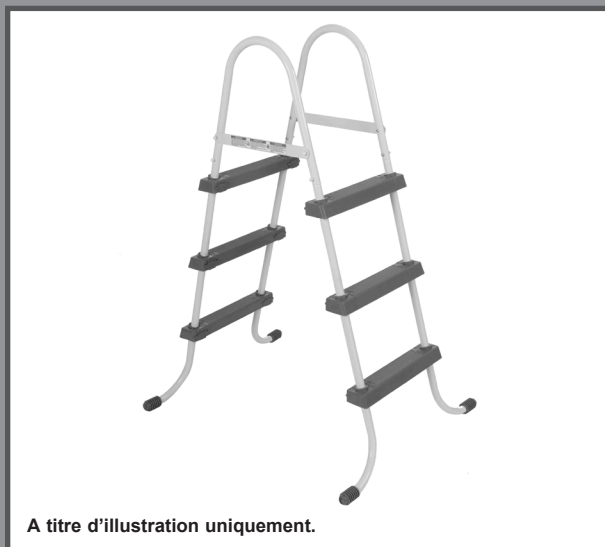


IMPORTANT

Lisez et suivez attentivement toutes ces instructions avant d'installer et d'utiliser ce produit.

Echelle de piscine

Manuel d'utilisation pour :
Avec plateforme 36" (91 cm),
42" (107 cm)



A titre d'illustration uniquement.

N'oubliez pas d'essayer les autres produits de la gamme Intex : piscines hors sol, accessoires de piscine, piscines gonflables, jouets d'intérieur gonflables, airbeds et bateaux. Ces produits sont disponibles chez les différents revendeurs ou sur notre site internet.

En raison d'une politique d'amélioration continue de ses produits, Intex se réserve le droit de modifier les spécifications et l'apparence, ce qui peut entraîner des mises à jour du manuel d'instruction sans préavis.



©2012 Intex Marketing Ltd. - Intex Development Co. Ltd. - Intex Trading Ltd.
- Intex Recreation Corp.

All rights reserved/Tous droits réservés/Todos los derechos reservados/Alle Rechte vorbehalten. Printed in China/Imprimé en Chine/Impreso en China/Gedruckt in China.

®™ Trademarks used in some countries of the world under license from®™ Marques utilisées dans certains pays sous licence de/
Marcas registradas utilizadas en algunos países del mundo bajo licencia de/Warenzeichen verwendet in einigen Ländern der Welt in
Lizenz von/Intex Marketing Ltd. to/à/a/an Intex Trading Ltd., Intex Development Co. Ltd., G.P.O Box 28829, Hong Kong & Intex
Recreation Corp., P.O. Box 1440, Long Beach, CA 90801 • Distributed in the European Union by/Distribué dans l'Union Européenne
par/Distribuido en la unión Europea por/Vertrieb in der Europäischen Union durch/Intex Trading B.V., Venneveld 9, 4705 RR
Roosendaal - The Netherlands

Attention.....	3
Liste des pièces.....	4-5
Instructions de montage.....	6-8
Règles de sécurité en milieu aquatique.....	8

IMPORTANT

Lisez et suivez attentivement toutes ces instructions avant d'installer et d'utiliser ce produit.

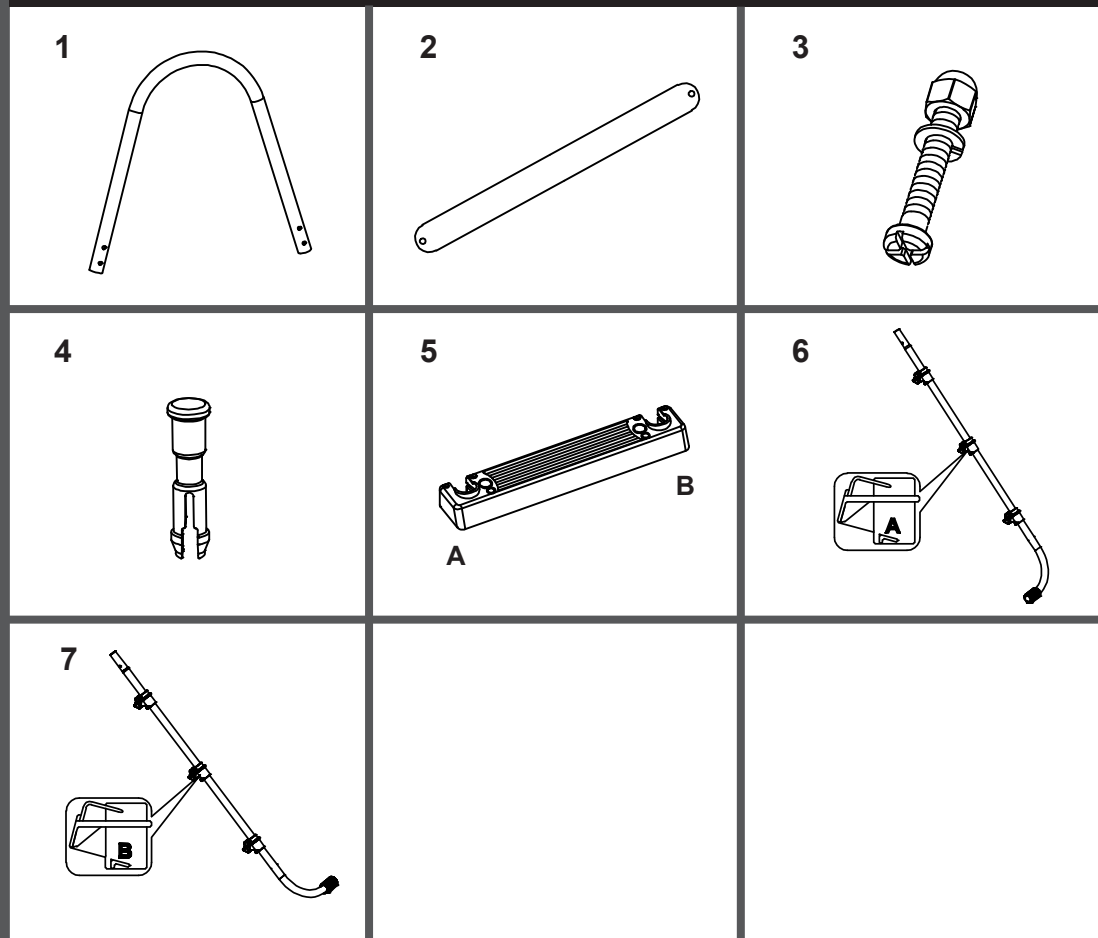
⚠ ATTENTION

- Surveillez les enfants et les personnes handicapées à tous les instants.
- Pour éviter les chutes et les blessures, aidez toujours les enfants quand ils utilisent l'échelle.
- Ne plongez ou sautez jamais depuis l'échelle.
- Installez l'échelle sur un terrain solide et de niveau.
- Une seule personne à la fois sur l'échelle.
- Charge maximum: 300 lbs (136 kg). Conforme aux exigences de charge de la NF P90-317.
- Soyez face à l'échelle à tout moment pour entrer ou sortir de la piscine.
- Enlevez et empêchez l'utilisation de l'échelle lorsque la piscine n'est pas occupée.
- Ne nagez pas dessous, entre ou derrière l'échelle.
- Vérifiez régulièrement l'état des écrous et des boulons pour vous assurer que l'échelle est en bon état.
- Si vous vous baignez de nuit, utilisez une lumière artificielle pour éclairer tous les signes de sécurité, l'échelle, le fond et les chemins d'accès de la piscine.
- Le montage et le démontage de ce produit doivent être réalisés par un adulte.
- Cette échelle est conçue et fabriquée pour une hauteur spécifique de la paroi d'une piscine et/ou pour le deck de la piscine. Ne pas utiliser avec d'autres piscines.
- Le non-respect des consignes d'entretien peut engendrer un énorme risque pour la santé, particulièrement pour les enfants.
- Utilisez seulement cette échelle aux fins décrites dans ce manuel d'utilisation.

LE NON RESPECT DE CES CONSIGNES DE SECURITE PEUT ENTRAINER DES DOMMAGES CORPORELS, LA NOYADE OU LA PARALYSIE.

Les règles de sécurité décrites dans le manuel, sur le produit et l'emballage mentionnent les risques courants liés à l'utilisation d'une piscine et ne couvrent pas toutes les situations. Faites preuve de bon sens afin de profiter au maximum de votre piscine en toute sécurité.

LISTE DES PIÈCES



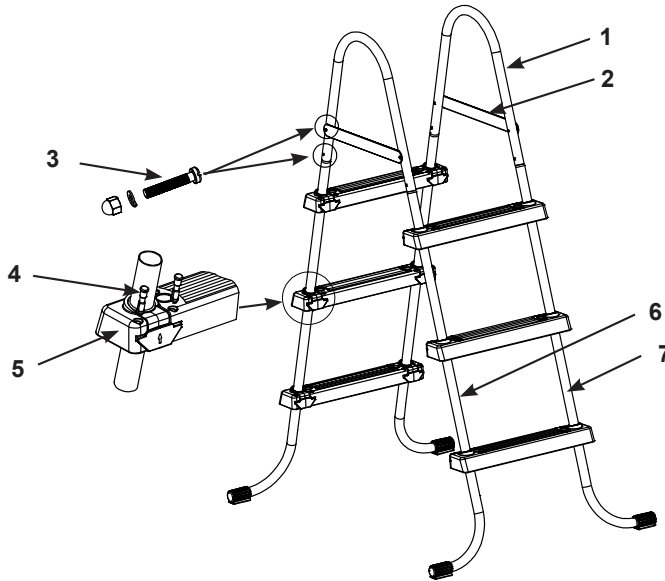
NOTE : Ce croquis est une simple représentation du produit. Il n'est pas à l'échelle réelle.

Cette échelle est destinée à être utilisée avec les piscines Intex d'une hauteur de :

Références	Hauteur de la piscine
58910 (blanc et bleu)	36" (91 cm)
11406 (métal et blanc)	36" (91 cm)
58907 (blanc et bleu)	42" (107 cm)
11435 (métal et blanc)	42" (107 cm)

DETAIL DES PIECES

Avant d'assembler votre produit, prenez quelques instants pour vérifier son contenu et vous familiariser avec chaque pièce.



Avec plateforme 36" (91 cm) & 42" (107 cm)

NOTE : Ce croquis est une simple représentation du produit. Il n'est pas à l'échelle réelle.

N°	DÉSIGNATION	QUANTITÉ	RÉFÉRENCE PIÈCE DÉTACHÉE			
			#58910	#11406	#58907	#11435
1	POIGNÉES	2	11402	11407	11402	11407
2	ENTRETOISES	2	11403	11408	11403	11408
3	GRANDES VIS POUR FIXER (2 EN PLUS)	10	10810	10810	10810	10810
4	CHEVILLES (2 EN PLUS)	26	10349	10913	10349	10913
5	MARCHES	6	10348	10914	10348	10914
6	TUBE (MARQUE "A")	2	11404A	11409A	11405A	11436A
7	TUBE (MARQUE "B")	2	11404B	11409B	11405B	11436B

INSTALLATION DE L'ECHELLE

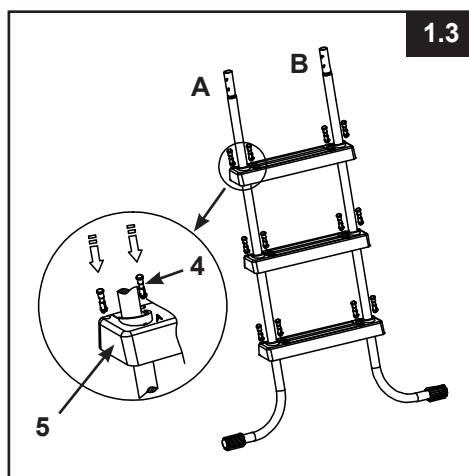
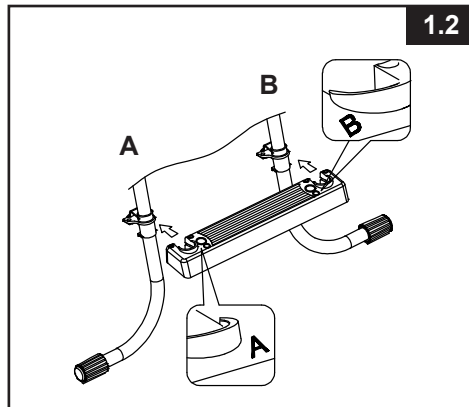
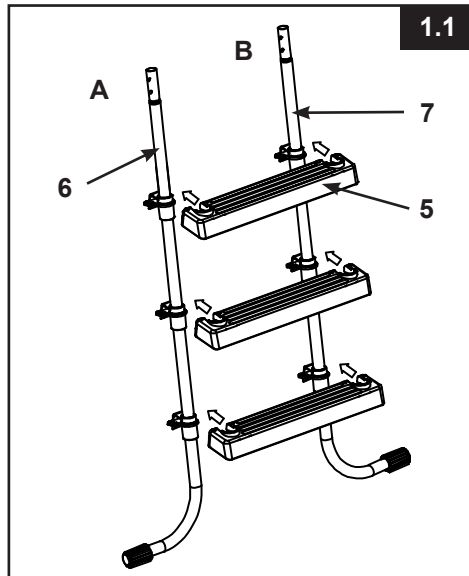
Outils nécessaires : 1 tournevis cruciforme
1 pince ou 1 clef à ouverture variable

IMPORTANT : Ne bloquez pas les vis avant d'avoir effectué la dernière opération de montage.

1. MONTAGE DES MARCHES (Voir les schémas 1.1 à 1.3):

Les supports de marches sont pré-fixés sur les montants des échelles en usine. Emboîtez les marches (5) dans les fixations des montants en faisant correspondre la direction de la flèche située au dos de la marche, avec le dessus de la marche. Assurez vous que le dos de la marche affleure la fixation du montant sans quoi la marche serait installée dans le mauvais sens (sans dessus-dessous).

IMPORTANT: Assurez-vous que les pieds en forme de J soient dirigés vers l'extérieur avant d'installer les marches. Pendant l'assemblage, les pieds «A» s'emboîtent dans les trous des marches «A», et les pieds «B» s'emboîtent dans les trous des marches «B».

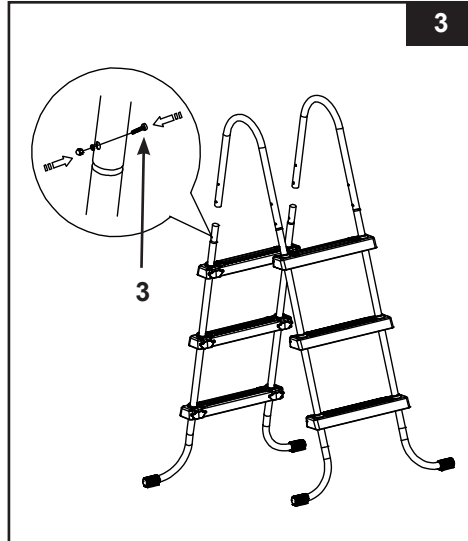
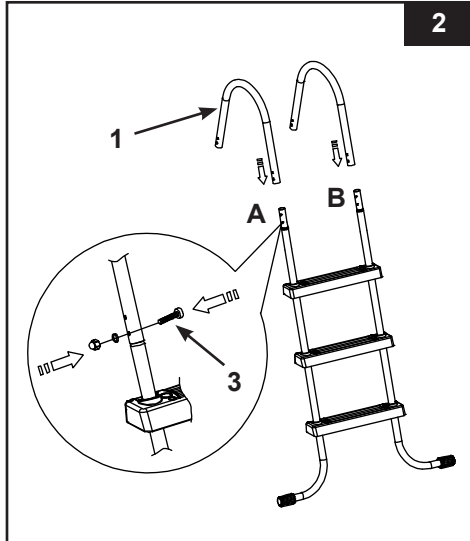


Insérez les goupilles (4) dans les trous liant la marche à la fixation du montant.

IMPORTANT : Assurez-vous que toutes les broches soient bien verrouillées.

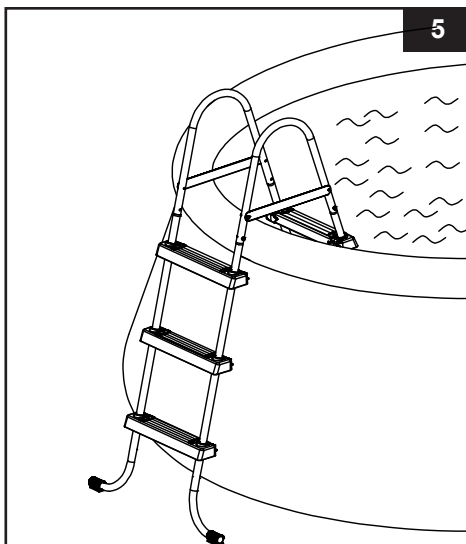
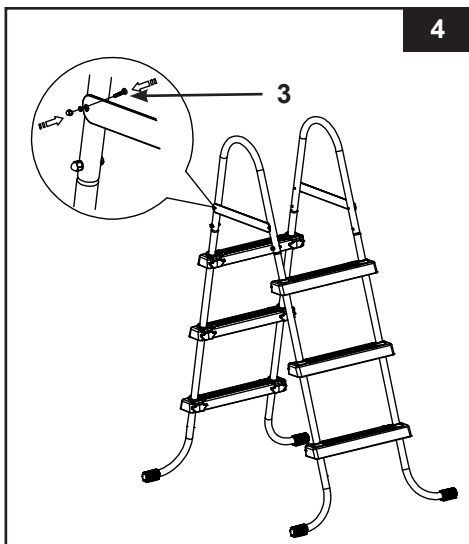
INSTALLATION DE L'ECHELLE (suite)

2. MONTAGE DES POIGNÉES (Voir le schéma 2):



3. INSTALLATION DU COTE RESTANT DE L'ECHELLE (Voir le schéma 3):

4. MONTAGE DE L'ENTRETOISE (1 CÔTÉ À LA FOIS) (Voir le schéma 4):



5. AVANT L'UTILISATION DE L'ECHELLE:

Avec toutes les pièces en place, vérifiez que toutes les fixations / vis sont bien serrées et appuyer sur chaque marche pour vérifier qu'elles soient bien fixées. Si votre échelle a une barrière, suivez les instructions pour l'installation de la barrière ou placez l'échelle à cheval sur la paroi de la piscine, avec un côté de l'échelle dans la piscine et l'autre côté à l'extérieur de la piscine – voir schéma 5.

INSTALLATION DE L'ECHELLE (suite)

⚠ ATTENTION

- Placez l'échelle sur une base solide et de niveau, assurez-vous que l'échelle soit stable et sécurisée.
- Retirez l'échelle de votre piscine lorsque vous ne l'utilisez pas afin d'empêcher son accès sans surveillance.
- Vérifiez tous les boulons et écrous régulièrement pour vous assurer que l'échelle résiste bien. Voir le manuel d'instructions.

6. ENTRETIEN:

Vérifiez périodiquement tous les écrous, les boulons et toutes les goupilles pour vous assurer du bon état.

Rangez l'échelle à l'intérieur, dans un endroit sec, à l'abri, de préférence à une température entre 0 °C et 40°C.

RÈGLES DE SÉCURITÉ EN MILIEU AQUATIQUE

Les loisirs nautiques sont à la fois amusants et relaxants. Cependant, ils représentent des risques de blessures et de mort. Afin de réduire ces risques, lisez et suivez toutes les instructions présentes sur les produits, les emballages et les notices. Soyez conscient que les instructions et mises en garde couvrent les risques les plus communs mais d'autres existent.

Pour plus de sécurité, familiarisez-vous avec les mises en garde suivantes ainsi qu'à celles propres à chaque organisation nationale :

- Demandez lui une surveillance constante. Un adulte compétent doit être désigné comme "maître nageur" ou surveillant de baignade, surtout quand des enfants sont dans ou autour de la piscine.
- Apprenez à nager.
- Prenez le temps d'apprendre les premiers gestes de secours.
- N'hésitez pas à informer toute personne en charge de la surveillance de la baignade de l'existence de système de sécurité tels que les barrières, portes verrouillées....
- Informez tout les utilisateurs de la piscine, les enfants inclus des procédures d'urgence.
- Faites preuve de bon sens et de raison lors d'activités nautiques.
- Surveillez, surveillez, surveillez.

CONSERVEZ LE CARTON D'EMBALLAGE POUR L'HIVERNAGE ET LE
MANUEL D'UTILISATION POUR UNE INSTALLATION ULTERIEURE