

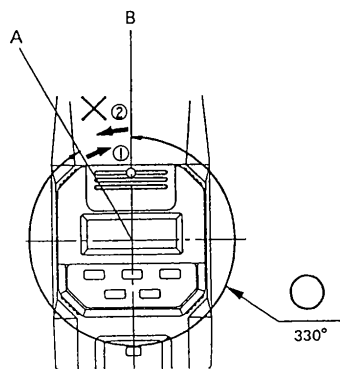
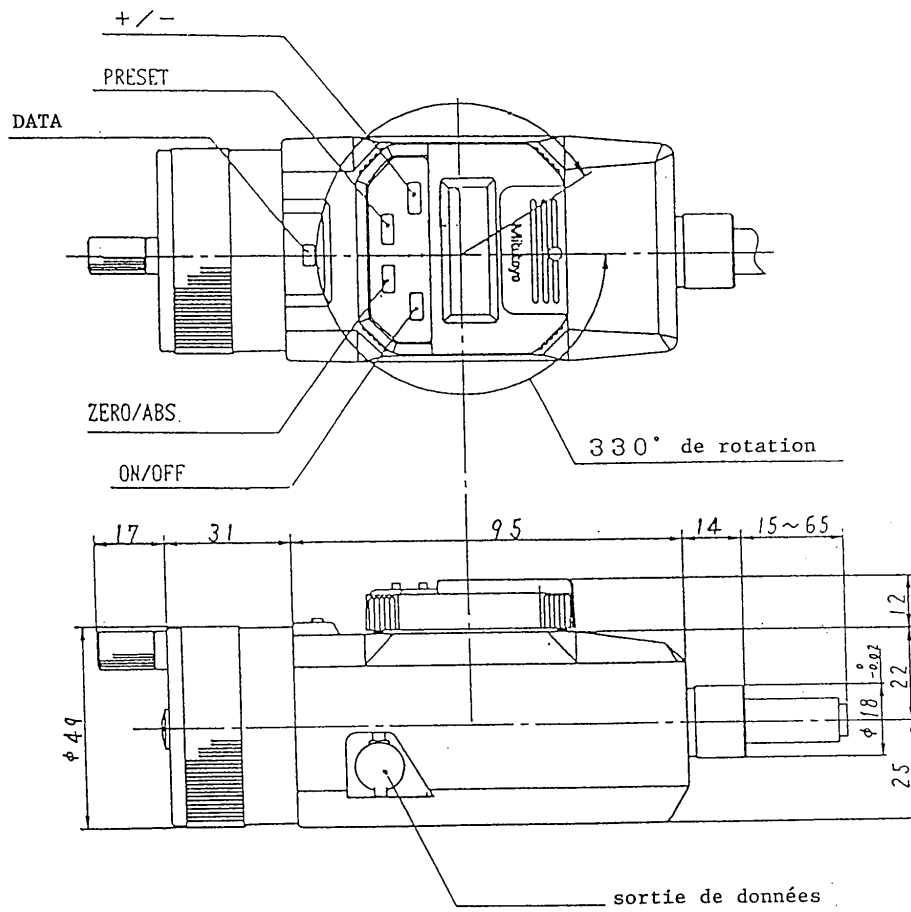
**BUTEE
MICROMETRIQUE
DIGITALE**

**164-161
164-171**

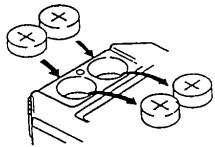
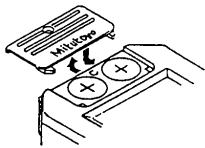
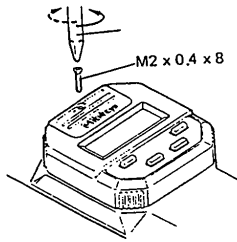
Manuel d'utilisation

Mitutoyo

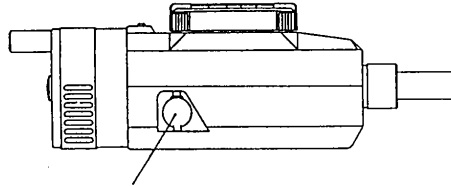
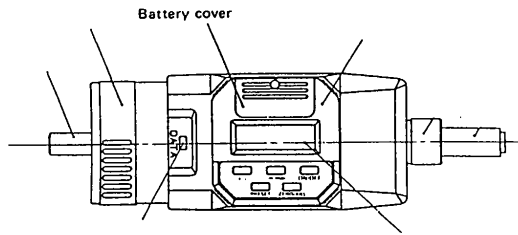
Réf. : B-164BUTEE/01



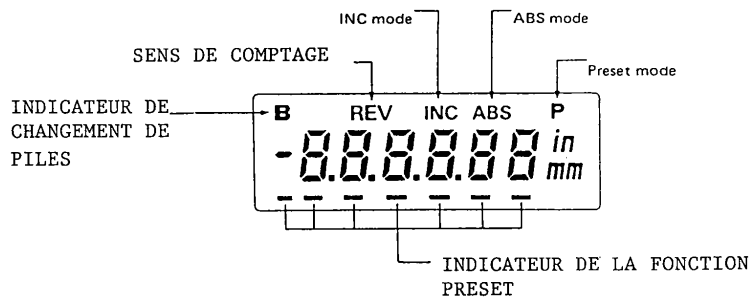
CHANGEMENT DES
PILES



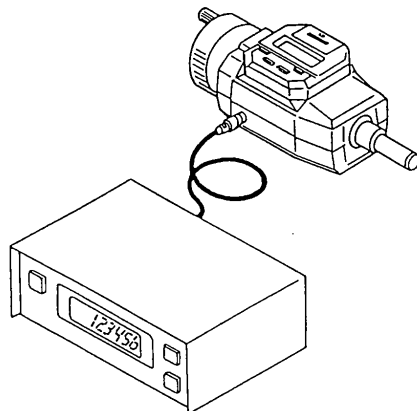
Nomenclature



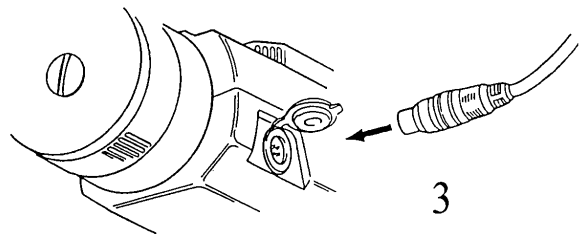
AFFICHAGE



EXEMPLE DE MONTAGE :
butees + afficheur (ref. 572-001 ou 572-021)

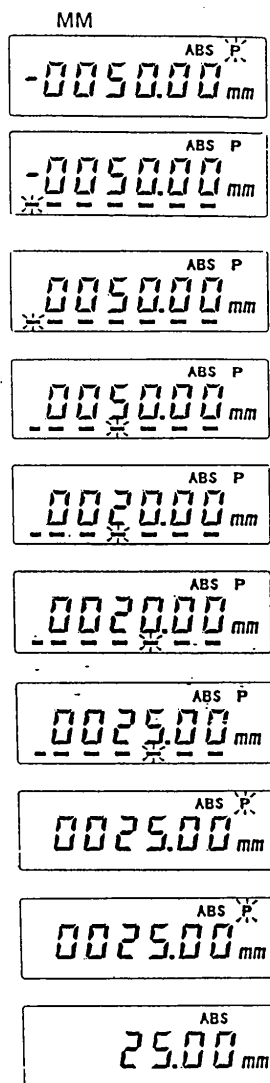


branchement



Exemple : présélection de la valeur 25mm

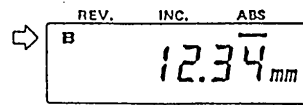
- (1) Appuyer sur la touche PRE et le signe P clignote avec affichage de la valeur présélectionnée auparavant.
- (2) Garder la touche PRE enfoncée jusqu'à ce que le signe P soit maintenu et que le curseur de gauche commence à clignoter. Appuyer sur la touche PRE confirme la valeur affichée qui est dans le cas présent "50.00mm".
- (3) Appuyer sur la touche PRE et le signe - disparaît. Appuyer plusieurs fois de suite sur la touche PRE inverse la sélection des signes + et -.
- (4) Garder la touche PRE enfoncée jusqu'à ce que le curseur atteigne la position voulue.
- (5) Appuyer sur la touche PRE plusieurs fois jusqu'à ce que le chiffre atteigne la valeur désirée à cet endroit. (Les chiffres se succèdent de 1 à 9 puis 0).
- (6) Maintenir la touche PRE enfoncée jusqu'à ce que le curseur commence à clignoter sur la position suivante.
- (7) Appuyer sur la touche PRE cinq fois pour afficher 5 à cette position.
- (8) Maintenir la touche PRE enfoncée jusqu'à ce que le signe P commence à clignoter et que tous les curseurs disparaissent.
- (9) Placer la pointe à tracer sur la cale étalon de 25mm.
- (10) Appuyer sur la touche PRE.



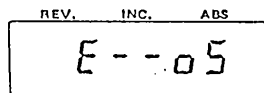
La valeur 25.00mm est maintenant sélectionnée, l'origine du système de mesure ABS est définie.

- La présélection d'une valeur désirée est possible en mode INC de la même manière que celle décrite ci-dessus. Cependant, noter qu'en mode INC la valeur préselectionnée n'est pas mémorisée.

MESSAGES D'ERREUR ET MESURES DE CORRECTION



B signifie que les piles sont usées et qu'il faut les changer.

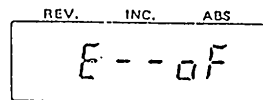


Ce message apparaît sur le cadran dans les cas suivants :

- Lorsque la vitesse de déplacement de la broche dépasse la limite maximale.
- En cas de bruit parasite.
- Si l'intérieur du comparateur est embué, en particulier lorsqu'il passe d'une zone chauffée à une zone froide.

Mesures de correction

Maintenir la touche [PRESET] enfoncée afin d'annuler l'état d'erreur. Pour continuer la mesure, il faut d'abord redéfinir l'origine. En mode ABS, définir l'origine en se reportant . En mode INC, taper la touche [PRESET], appliquer la touche de la broche sur la cale et taper la touche [ZERO/ABS]. Dans le cas c), avant de définir l'origine, laisser le comparateur au repos pendant plus de deux heures afin que l'appareil sèche.



Ce message apparaît sur le cadran lorsque la valeur mesurée dépasse la capacité de mesure.

Caractéristiques

Référence	164-161
Capacité	50 mm
Résolution	0,001 mm
Précision	+/- 0,003mm
Erreur de comptage	+/- 1
Surface de mesure	en carbure
Broche	non rotative
Diamètre de fixation	18 mm $\begin{matrix} 0 \\ -0.02 \end{matrix}$
Ecran	LCD 6 Digit, - sign
Fonctions	Sortie de données Preset Changement de sens Remise à zéro ON/OFF
Erreur d'indication	«B» pour un changement de pile « E - - o S » pour une vitesse excessive « E - - o F » pour un dépassement de capacité
Température d'utilisation	5 - 40° C
Température de stockage	10- 60° C
Pile	SR 44 – 2 piles
Poids	0.5 Kg

Accessoires en option
 Câble de connexion SPC (1m) 937387
 Câble de connexion SPC (2m) 965013
 Accessoires de rechange
 SR 44 – pile 938882

Dimensions

