



Neff
C17KS61N0
MACHINE A CAFE ENCASTRABLE
45CM NOIRE

Version antérieure:

Version ultérieure:

Code EAN:
4242004177814
gamme distribuée:

C17KS61N0

Machine à espresso automatique Noir

Goût

- Chauffe-eau instantané
- Pression de contact idéale pour une extraction de l'arôme optimale
- Fonction oneTouch pour "My Coffee", cappuccino, ESM, latte macchiato, café au lait
- aromaDouble Shot, pour un café très corsé, avec un arôme parfait
- Température des boissons réglable individuellement: pour café (3 possibilités), pour eau chaude (4 possibilités)
- Filtre à eau Filtre à eau Brita optionnel: Améliore le goût du café et prolonge la vie de l'appareil

Confort / Sécurité

- TFT avec menu interactif
- Fonction MyCoffee : Possibilité de programmer vos 8 boissons favorites
- individualCup Volume: Quantités réglables individuellement
- verseur de café et mousseur à lait réglable en hauteur: Même un verre à macchiato de 15cm de haut passe en dessous
- oneTouch DoubleCup: Préparation simultanée de deux boissons en une seule touche
- Un grand réservoir à eau latéralement amovible avec un contenu de 2.4 l facilite le remplissage
- Avertissement bien avant que le réservoir des grains et/ou le réservoir d'eau fraîche soient complètement vides.
- Solution de lait flexible: Décidez vous-même si vous préférez une connexion au conteneur à lait fournis ou si vous voulez utiliser un autre contenant, par exemple, un carton de lait
- Manuel d'utilisation raccourci, à porté de main, à l'intérieur de l'appareil

Performance

- SilentCeram Drive - broyeur haut de gamme en céramique durable
- J: the grinding unit automatically adjusts to bean variety
- creamCenter: fonction One-Touch pour les spécialités de café à base de lait avec une mousse de lait parfaite
- Emulsion du lait, lait chaud et eau chaude disponibles séparément
- Minimisation du temps de préchauffage: la première tasse la plus rapide
- Pompe à eau avec 19 bars de pression
- Ouverture séparée pour l'introduction de café moulu
- Garantie de 15.000 tasses: Une qualité élevée et constante de l'appareil dès la première tasse jusqu'à la 15 000 ème (valable pour une utilisation non-commerciale dans les 24 mois)

Hygiène / Nettoyage

- Groupe de café amovible
- Nettoyage automatique des tuyaux de lait après chaque préparation d'une boisson lactée
- Nettoyage aisé des accessoires de préparation du lait en-dessous du robinet ou dans le lave-vaisselle
- singlePortion Cleaning pour une hygiène parfaite et un bon goût

Accessoires intégrés

1 x cuillère pour doser le café moulu,
1 x filtre à eau, 1 x bandes test, 1 x
réservoir à lait, 9 x vis de montage

Accessoires en option

Données techniques

Caractéristiques

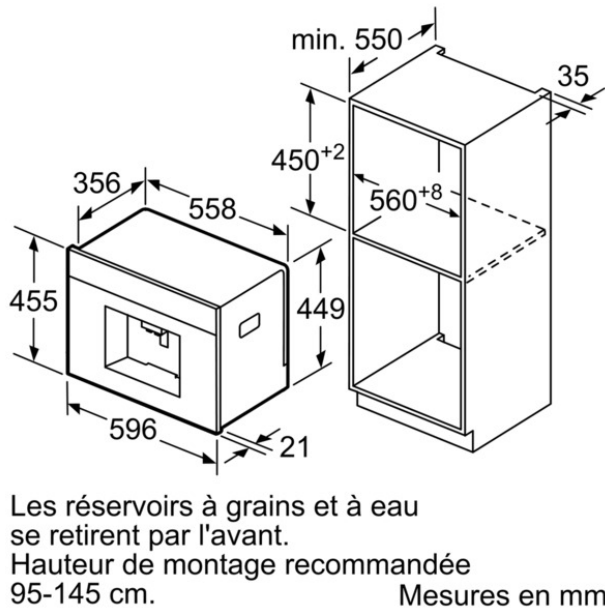
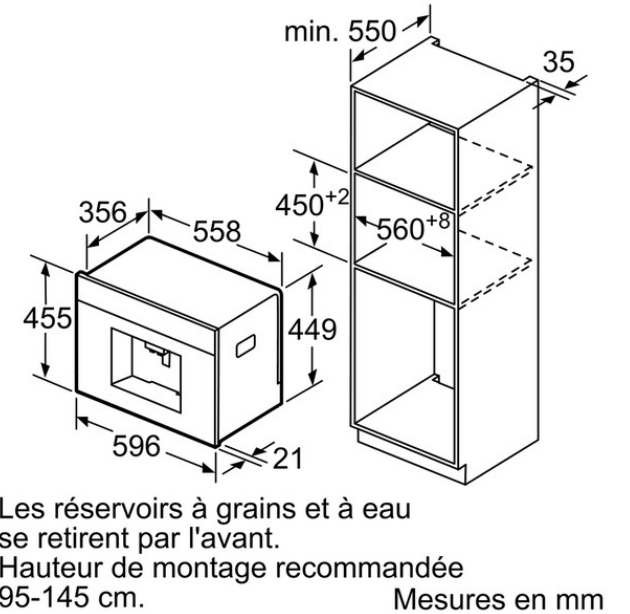
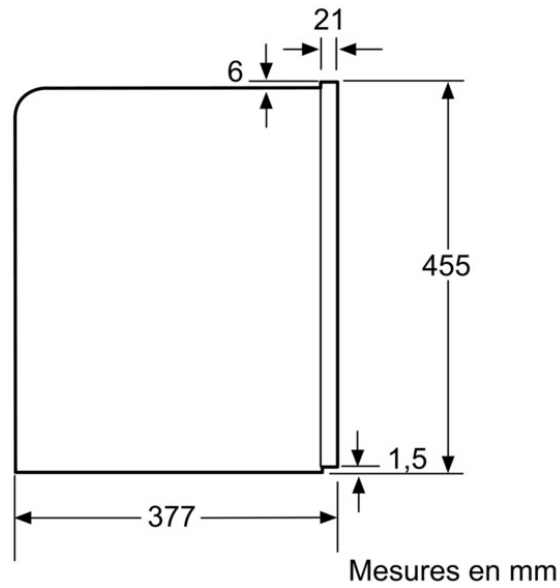
Busse de production de mousse : Oui
Sécurité hydraulique : non
Dimensions du produit (mm) : 455 x
596 x 376
Taille de la niche d'encastrement
(mm) : 449 x 558 x 354

Types de consommation et de connexion

Puissance maximum de raccordement
électrique (W) : 1600
Intensité (A) : 10A
Tension (V) : 220-240
Fréquence (Hz) : 50/60
Type de prise : Fiche cont.terre/Gard.fil
ter.

Autres couleurs disponibles

C17KS61N0
Machine à espresso automatique
Noir



Montage en angle côté gauche

